

Uputstvo za upotrebu

DEFENDER slušalice Twins 638

 defender



Tehnoteka je online destinacija za upoređivanje cena i karakteristika bele tehnike, potrošačke elektronike i IT uređaja kod trgovinskih lanaca i internet prodavnica u Srbiji. Naša stranica vam omogućava da istražite najnovije informacije, detaljne karakteristike i konkurentne cene proizvoda.

Posetite nas i uživajte u ekskluzivnom iskustvu pametne kupovine klikom na link:

<https://tehnoteka.rs/p/defender-slusalice-twins-638-akcija-cena/>

Defender Twins 638

Bluetooth headset user manual

Инструкция по эксплуатации беспроводной гарнитуры



Назначение: устройство для персонального прослушивания звука.
Параметры: Bluetooth спецификация: V5.0;
 Диаметр мембраны: 10 мм;
 Чувствительность (наушники/микрофон): 98/42дБ;
 Питание наушников: встроенная литиевая батарея;
 Частотный диапазон (наушники/микрофон): 20-20000 Гц/ 100-16000 Гц;
 Разъем: Micro-USB для зарядки батареи;
 Время работы в режиме разговора / прослушивания музыки: до 3 ч.
 Устройство предназначено для работы в жилых, коммерческих и производственных зонах без воздействия вредных и опасных производственных факторов.
 Специальные условия хранения, транспортировки и реализации не предусмотрены.

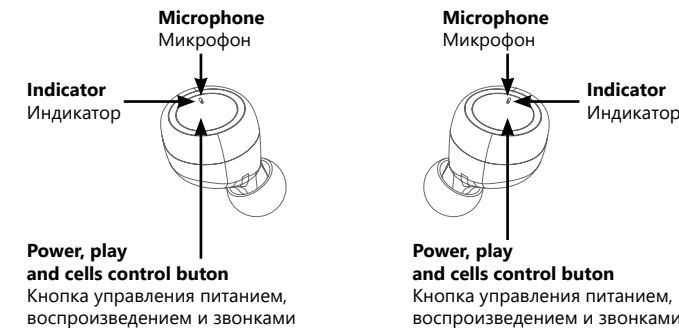
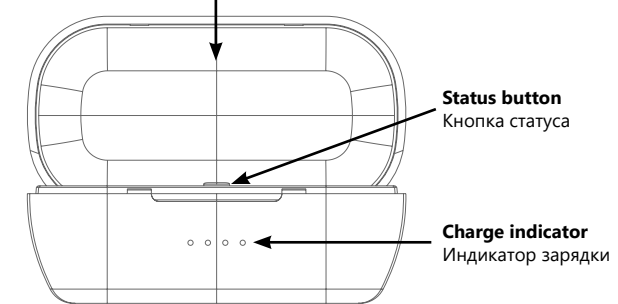
Specifications / Характеристики

Earbag battery capacity Емкость батареи наушника	40 mAh 40 мАч
Docking station battery capacity Емкость батареи док-станции	300 mAh 300 мАч
Playback time * Время работы в режиме воспроизведения *	2.5 hours 2.5 часа
Bluetooth version Версия Bluetooth	5.0+EDR 5.0+EDR
Sensitivity Чувствительность	98+/-3 dB 98+/-3 дБ
Communication distance Радиус действия	10 m 10 м

*Зависит от режима прослушивания и температуры окружающего воздуха
 *Depends on playback mode and ambient temperature

Functions / Функции

Docking station with built-in battery
 Док-станция со встроенным аккумулятором



Switch language:

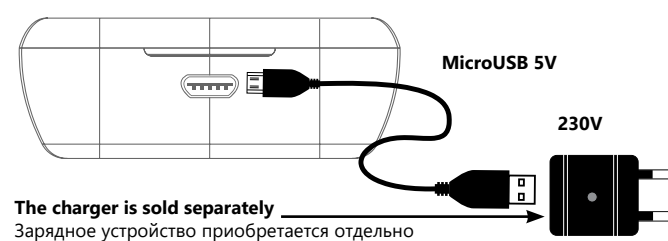
1. Disable Bluetooth on the phone
2. Press button on any headset 5 times in a row

Смена языка:

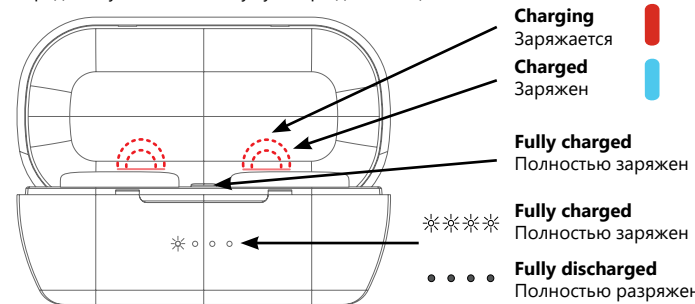
1. Отключите Bluetooth на телефоне
2. Нажмите на кнопку любой гарнитуры 5 раз подряд

Charging / Зарядка

Charging the doc-station and headphones
 Зарядка док-станции и наушников



Charging the headphones from the dock-station battery
 Зарядка наушников от аккумулятора док-станции



NOTE

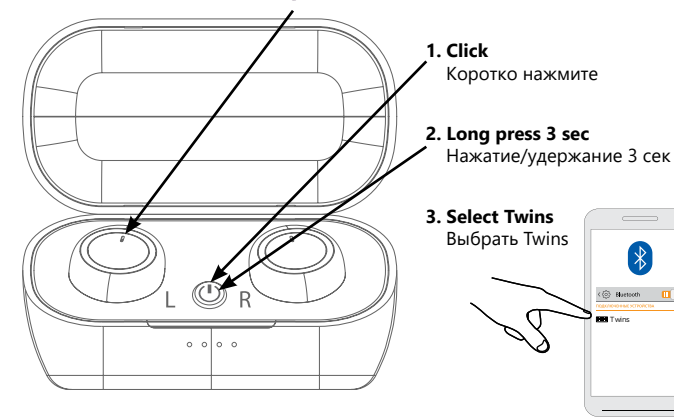
Different operating time of the left and right earphone is not a defect.
 ВНИМАНИЕ
 Разное время работы левого и правого наушника не является дефектом.

IMPORTANT

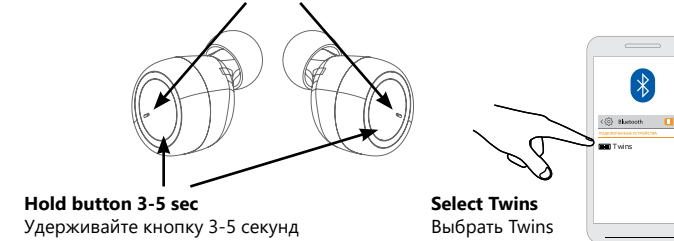
If headset is not used for more than three month, it must be charged, to prevent internal battery malfunction.
 ВАЖНО
 Если гарнитура не используется более трех месяцев, то ее необходимо зарядить, чтобы аккумулятор не вышел из строя.

Connection / Соединение

Method 1
 Способ 1

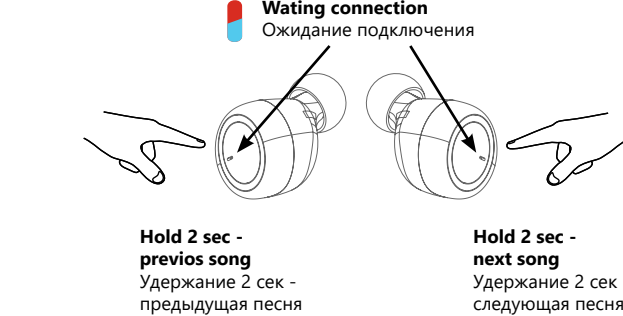


Method 2
 Способ 2



NOTE: If the headset is not connected to the smartphone, it will automatically turn off after 3 minutes
 ВНИМАНИЕ: если гарнитура не подключена к смартфону, она автоматически выключится через 3 минуты

Play/pause / Воспроизведение/пауза



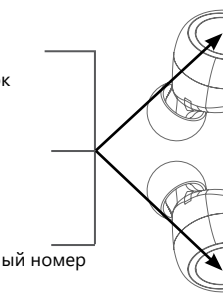
NOTE: When watching a video, there may be a slight lag in sound from the video.
 ВНИМАНИЕ: При просмотре видео может наблюдаться небольшое отставание звука от видеоряда

Phone call / Телефонные звонки

Short press - answer/finish call
 Короткое нажатие - ответить/закончить звонок

Long press - reject call
 Нажатие/удержание - отклонить звонок

Double click - dialing last call
 Двойной клик - звонок на последний набранный номер



 ARM <p>Defender</p>
Հասկարգում — Հայկի վերարտադրման սարք

 AZE <p>Simsız qarıntur</p>
Угунлуқ байаннаması
Qırıqunıq (qurğulan) çalışmasına statik elektrik va yüksak tezlikli sahələr (radioavdanlıq, mobil telefonlar, mikrodalğalı sobalar, elektrostatik boşalmalar) tasir gostara bilär.

Batareyalarn, elektrik va elektron avadanlıqlar utilitizasiyası
Malın, malın batareyalarının va ya qabın uzarında olan bu nişan, malın maışat tullantıları ıla utilitizasiyasının qeyri-mümkünlüynä göstärir. Mal, batareya, elektrik va elektron avadanlıqların toplanması va utilitizasiyası ıla mağsulı olan şirkatın mantaqasına gätilinmälidir.

Malın təhlükəsiz və səmərəli istifadəsi üzrə qaydalar və şərtlər
Ehtiyat tədbirləri: <ol style="list-style-type: none">Maldan yalnız təyinatına görə istifadə etmək. Mali sökməmək. Bu məmulatın tərkibində təmir edilə bilən hissələr yoxdur. Nasaz avadanlığın xidməti və ya təmiri üzrə məsələlərə görə sətir-şirkətə və ya Defender sahəliyyətili servis mərkəzinə müraciət etməlisiniz. Mali qəbul etdikdə onun bütövlüyünə, daxilində sərbəst hərəkət edəən əşyalarn olmasına amin olun. 3 yaşa qədər uşaqlar üçün nəzərdə tutulmayıb. Tərkibində xırdə hissələr ola bilər. Məmulatı onun daxil hissəsini ritubətinə qoymmaq. Məmulatı maşın içinə salmamaq. Məmulatı, zərə vura bilən vibrasiyalara və mexaniki yüklərə maruz qoymamaq. Malın uzarında mexaniki zədələrin olması halında ona heç bir zəmanət verilmir. Malın uzarında gözə çarpan zədələrin olması halında maldan istifadə etməmək. Bilarəkdən nasaz qurğudan istifadə etməmək. Tovsıy edilmə temperaturlardan kanar temperaturi saratında (istifadəçi təlimatna bax), ritubətin kondensasiyası saratında və habelə tacavuzkar mühitərdə istifadə etməmək. Ağza götürməmək. Məmulatdan sanayə, tibbi və istehsalat məqsədi ilə istifadə etməmək. Əgər malın naqil etməni temperatur saratında aparılıbsa, istismara başlamazdan əvvəl mal istı qapalı bir yerdə (+16...+250C) 3 saat arızində qızmaldır. Uzun müddətdə istifadə etmədiyiniz halda qurğunu hər dəfə sərbəkdən ayırmaq lazımdır. Fikrinizi yəqinləşdirə, qurğudan naqlıyyat vasitəsinin idarə edilməsi zamanı istifadə etməmək. Defender sahəliyyətili servis mərkəzinə haqəndə daha ətraflı məlumat ilə tanış olmaq üçün www.defender-global.com saytına müraciət edin. Çində edilmişdir.

 BEL <p>Bespראдавнa гарнітура</p>
Дэкларацыя адпаведнасці
На функцыянаванне прылады (прылад) могуць паўплываць статычныя, электрычныя або высокачастотныя палі (радыёапаратура, мабільныя тэлефоны, мікрахвалевыя печы, электростатычныя разрады). У выпадку узнікнення павялічэ аддэлясць ад прылады, якая выклікае перашкоды.
Утылізацыя батарэек, электрычнага і электроннага абсталявання
Гэты знак на тавары, батарэйках да тавару або на ўпакоцы азначае, што тавар не можа быць утылізаваны разам з бытавымі адходамі. Ён павінен быць дастаўлены ў кампанію па зборы і утылізацыі батарэек, электрычнага і электроннага абсталявання.
Правылі і ўмовы беспэснага і эфектыўнага выкарыстання тавару
Меры засцарогі: <ol style="list-style-type: none">Выкарыстоўваць тавар толькі па прамым прызначэнні. Не разбіраць. Дадзены выраб не змяшчае частак, якія падлягаюць самастойнаму рамонту. Па пытаннях абслугованні і замены нясрабных частак выраба звяртацца да фірмы-прадзюцэра або ў аўтарызаваны сервісны цэнтр Defender. Пры перыме тавару пераканайцеся ў яго цэласнасці і адсутнасці ўнутры прадметаў, якія свабодна перамяшчаюцца. Не прызначаны для дзяцей да 3-х гадоў. Можэ змяшчаць дробныя дэталі. Не дотукацца падчаснага вібрацыі на выраб і ўнутр яго. Не апускаць выраб у вадкасці. Не падвяргаць выраб вібрацыям і механічным нагрузкам, здольным прывесці да механічных пашкоджанняў тавару. У выпадку наяўнасці механічных пашкоджанняў ніякіх гарантый на тавар не даецца. Не выкарыстоўваць пры бачных пашкоджаннях вырабу. Не карыстацца заведзена няспраўнай прыладай. Не выкарыстоўваць пры температурах ніжэй або вышэй рэкамендуемых (гл. інструкцыю карыстальніка), пры ўзнікненні вілгэцыі, якая кандэнсуецца, а таксама ў агрэсіўным асяроддзі. Не браць у рот. Не выкарыстоўваць выраб у прамысловых, медыцынскіх або вытворчых мэтах. У выпадку, калі транспарціроўка тавару ажыццёўляец пры адмоўных температурах, перад пачаткам эксплуатацыі траба даць тавару саргэцца ў цёлым памяшканні (+16-25 °C) на працягу 3 гадзін. Выключыць прыладу кожны раз, калі не плануецца выкарыстоўваць яе на працягу доўгага перыяду часу. Не выкарыстоўваць прыладу пры кіраванні транспартным сродкам у выпадку, калі прылада адцягвае увагу, а таксама ў тых выпадках, калі адключэнне прылады прадугледжана законам. Больш падрабязны інфармацыя аб аўтарызаваных сервісных цэнтрах Defender даступная на www.defender-global.com
Прызначэнне — прылада для праіравання гуку. Зроблена ў Кітаі.

 BG <p>Безжични стерео слушалки</p>

Декларация за съответствие

На функционирането на устройството (устройства) могат да повлияват статически, електрически или високочестотни полета (радиоапаратура, мобилни телефони, микровълнови фурни, електростатични разряди). В случай на възникване увеличете разстоянието от устройството, предизвикващо смущения.

Рециклиране на батерии, електрическо и електронно оборудване
Този знак на стоката, батериите към стоката или на опаковката означава, че стоката не може да бъде рециклирана заедно с битови отпадъци. Тя следва да бъде доставена в компанията за събиране и рециклиране на батерии, електрическо и електронно оборудване.

Правила и условия за безопасна и ефективна употреба на продукта
--

Мерки за безопасност:

- Използвайте продукта само по предназначение.
- Да не се разглобява. Настоящото изделие не съдържа части, подлежащи на самостоятелен ремонт. По въпросите на обслужване и замяна на неизработно изделие се обръщайте към фирмата-продавач или в оторизирания сервизен център Defender. При получаване на стоката се убедете в нейнатацялостност и отсъствие вътре свободно движещите се предмети.
- Не е предназначено за деца под 3 години. Може да съдържа дребни части.
- Да не се допуска попадането на влага на изделието и вътре в него. Не потапяйте изделието в течност.
- Не подлагайте изделието на вибрации и механическите натоварвания, което може да доведе към механически повреди на стоката. В случай наличие на механическите повреждания гаранцията не се разпространява на стоката.

- Да не се използва при видими повреди на изделието. Не се използва, ако устройството е неизправно.

- Да не се използва при температури под или над препоръчаните (вж. инструкцията за потребителя), при възникване на кондензиране на влагата, а също така в агресивната среда.

- Да не се поглъща.

- Да не се използва изделието в промишлени, медицински или производствени цели.
- В случай, ако превозът на стоката се е осъществявал при отрицателни температури, пред началото на експлоатацията стоката следва да се затоплив топло помещение (+16-25 °C) в продължение на 3 часа.
- Изключвайте устройството всеки път, когато не се планира неговото използване през продължителен период от време.
- Да не се използва устройството при шофиране на превозно средства в случай, ако устройството отвлеча вниманието, а също така в случаите, когато отключването на устройството е предвидено от закона.

По-подробната информация за оторизираните сервизни центрове Defender е достъпна на **www.defender-global.com**.
Направено в Китай.

 CZ <p>Bezdrátová souprava</p>
--

Prohlášení o shodě

Statické, elektrické nebo vysokofrekvenční pole (rádiová zařízení, mobilní telefony, mikrovlnné trouby, elektrostatické výboje) mohou ovlivnit fungování tohoto zařízení. V případě rušení zrušíte vzdálenost od zařízení způsobujícího rušení.

Ochrana životního prostředí
Evropská směrnice 2002/96/EG a 2006/66/EU ustanovujíte následující: Elektrická a elektronická zařízení stejně jako baterie nepatří do domovního odpadu. Spotřebitel se zavazuje odevzdat všechna zařízení a baterie po uplynutí jejich životnosti do příslušných sběrén. Podrobnosti stanoví zákon příslušné země. Symbol na produktu, návod k obsluze nebo balení na toto poukazuje. Recyklací a jinými způsoby užitkování přispíváte k ochraně životního prostředí.

Podmínky pro bezpečné a účinné použití výrobku

Bezpečnostní opatření:

- Používejte výrobek pouze k stanovenému účelu použití.
- Nerozebírejte. Tento výrobek neobsahuje žádné součásti, které byste mohli opravovat. Pro údržbu a výměnu vadného výrobku obraťte se na společností prodejce nebo na autorizované servisní středisko Defender. Když produkt přebíráte, zkontrolujte, zda je celistvý a zda uvnitř nejsou volně se pohybující objekty.
- Není vhodné pro děti do 3 let. Tento výrobek může obsahovat malé součásti.
- Ne dopouštějte zásahu vláhy na výrobek a dovnitř. Neponořujte výrobek do kapalín.
- Nevystavujte výrobek vibracím a mechanickému zatížení, které by mohly způsobit mechanické poškození výrobku. V případě mechanického poškození na výrobek se nevztahuje žádná záruka.
- V případě viditelných poškození tento výrobek nepoužívejte. Nepoužívejte zjevně vadný výrobek.
- Nepoužívejte při teplotách nad nebo pod doporučenou teplotou (viz Návod k použití), při vzniku kondenzované vlhkosti a v agresivním prostředí.
- Neberte ústy.
- Nepoužívejte výrobek pro průmyslové, lékařské a výrobní účely.
- Pokud se přeprava zboží provádí při nízkých teplotách, před použitím nechte zboží ohřát v teple místnosti (+ 16-25 °C) po dobu 3 hodin.
- Vypněte výrobek pokaždé, když neplánujete jej použít pro delší dobu.
- Nepoužívejte výrobek při řízení vozidla, pokud výrobek je rušivý, a v případech, když vypnutí zařízení je stanoveno zákonem.

Více informací o autorizovaných servisních centrech je k dispozici na stránkách **www.defender-global.com**

Vyrobeno v Číně.

 DE <p>Drahtloses Headset</p>

Konformität

Unter Einwirkung von starken statischen, elektrischen oder hochfrequenten Feldern (Funkanlagen, Mobiltelefone, Mikrowellen-Entladungen) kann es zu Funktionsbeeinträchtigungen des Gerätes (der Geräte) kommen. Versuchen Sie in diesem Fall, die Dstanz zu den störenden Geräten zu vergrößern.

Entsorgung
Dieses Gerät nicht im unsortierten Hausmüll entsorgen. An einer ausgewiesenen Sammelstelle für Elektro- und Elektronik-Altgeräte entsorgen. Dadurch tragen Sie zum Schutz der Ressourcen und der Umwelt bei. Für weitere Information wenden Sie sich bitte an Ihren Händler oder die örtlichen Behörden.

Regeln und Bedingungen für sichere und effektive Nutzung der Ware:

Vorsichtsmaßnahmen:

- Die Ware nur bestimmungsgemäß nutzen.
- Nicht zerlegen. Dieses Erzeugnis enthält keine Bestandteile, die selbständig repariert werden können. Wegen der Wartung und Austausch des fehlerhaften Erzeugnisses wenden Sie sich an den Verkäufer oder das autorisierte Service-Zentrum von Defender. Bei Entgegennahme der Ware überzeugen Sie sich bitte, dass die Ware unversehrt ist und sich keine frei beweglichen Teile im Inneren vorhanden sind.
- Vor Kindern bis 3 Jahre fernhalten. Das Erzeugnis kann kleine Teile enthalten.
- Das Eindringen von Feuchte auf das Erzeugnis und in das Innere vermeiden. Das Erzeugnis nicht in die Flüssigkeit tauchen lassen.
- Das Erzeugnis nicht den Vibrationen bzw. mechanischen Belastungen aussetzen, die die mechanischen Schäden verursachen können. Bei mechanischen Schäden wird keine Garantie übernommen.
- Bei sichtbaren Schäden nicht nutzen. Das wissentlich nicht intakte Erzeugnis nicht nutzen.
- Nicht unter bzw. über den angegebenen Temperaturen (s. hierfür Gebrauchsanweisung), sowie bei Bildung von Kondensat und in aggressiven Medien nutzen.
- Nicht in den Mund nehmen.
- Die Waren nicht für gewerbliche, medizinische oder betriebliche Zwecke nutzen.
- Bei Transport der Ware unter den Minustemperaturen, die Ware vor Inbetriebnahme im warmen Raum (+16-25 °C) ca. 3 Stunden erwärmen lassen.
- Das Gerät jedes Mal abschalten, wenn sein dauernder Betrieb nicht geplant ist.
- Das Gerät nicht beim Fahren eines Fahrzeuges nutzen, soweit es die Aufmerksamkeit ablenkt sowie in den gesetzlich vorgesehenen Fällen.

Nähere Informationen über die autorisierten Service finden Sie auf der Webseite **www.defender-global.com**.

Hergestellt in China.

 EN <p>Wireless stereo headset</p>
--

Declaration of Conformity

Operation of device (devices) may be affected by strong static, electrical or high-frequency fields (radio installations, mobile telephones, microwaves, electrostatic discharges)/ If occurs, try increasing the distance from the devices causing the interface.

Disposal of batteries, electrical and electronic equipment
This sign on the product, its batteries or package indicates that the product cannot be disposed together with domestic waste. It should be delivered to an appropriate batteries, electrical and electronic equipment collecting and recycling company.

Terms and conditions of safe and efficient use of the product
--

Usage precautions:

- Use the product for its intended purpose only.
- Do not disassemble. This product does not contain parts that are entitled to self-sufficient repair. On the question of maintenance and replacement of a failed item apply to a dealer or Defender authorized service center. While receiving the product make sure that it is unbroken and there are no freely moving objects inside the product.
- Keep away from children under the age of 3. May contain small parts.
- Keep away from humidity. Never immerse the product in liquids.
- Keep away from vibrations and mechanical stresses, which can cause mechanical damaging of the product. In case of mechanical damage no warranties are provided.
- Do not use in the presence of visual damage. Do not use when the product is obviously defective.
- Do not use the product at temperatures below and above recommended temperatures (see the operation manual), under the conditions of humidity evaporation, as well as in hostile environment.
- Do not put into the mouth.
- Do not use the product for industrial, medical or manufacturing purposes.
- In case when shipment of the product was conducted in subzero temperatures, then before operating, the product should be kept in a warm placement (+16-25°C or 60-77°F) within 3 hours.
- Turn off the device each time, when it is not planned to use it for extended period of time.
- Do not use the device while driving the vehicle, if it is diverted attention, and in other cases when the law obliges you to turn off the device.
- For the detailed information on Defender authorized service centers, please, visit: **www.defender-global.com**

Made in China.

 ES <p>Los auriculares inalámbricos</p>

Declaración de conformidad

El funcionamiento del dispositivo (dispositivos) puede verse afectado por estática fuertes, campos eléctricos o de alta frecuencia (instalaciones de radio, teléfonos móviles, microondas, descargas electrostáticas). Si esto ocurre, intente aumentar la distancia de los dispositivos que causan la interferencia.

Eliminación
No deseché este aparato como residuo doméstico convencional. Devuélvalo a un punto de recogida de reciclado de piezas eléctricas y electrónicas WEEE. Con ello ayudará a preservar los recursos naturales y a proteger el medio ambiente. Contáctar con su vendedor o las autoridades locales para obtener más información.

Reglas y condiciones del uso seguro y eficaz del producto
--

Medidas de precaución:

- Utilice el producto como es debido directamente.
- No despiece el producto. El producto no contiene piezas que se puedan reparar de forma independiente. En lo que se refiere al mantenimiento y sustitución del artículo defectuoso póngase en contacto con la empresa vendedora o con el servicio de asistencia técnica autorizado Defender. Al aceptar el producto asegúrese de su integridad y de que dentro no haya objetos que se muevan con facilidad .
- No está destinado para el uso de los niños menores de 3 años. Puede contener piezas pequeñas.
- Evite que la humedad pase sobre el producto y dentro de él. No ponga el producto en líquidos.
- No someta el producto a vibraciones ni a cargas mecánicas que puedan causar lesiones mecánicas del artículo. En el caso de que haya lesiones mecánicas no se ofrecerá ninguna garantía para el producto.
- No use el producto si tiene defectos visibles. No use dispositivos obviamente defectuosos.
- No use el producto a temperaturas más bajas ni más altas que las recomendadas (ver el manual del usuario), así como en casos de humedad condensada y en el medio agresivo.
- No ponga el producto en la boca.
- No utilice el producto para fines industriales, médicos o productivos.
- En el caso de que el transporte del producto se haya efectuado a temperaturas bajo cero, antes de empezar a explotar el producto deje que éste se caliente en un local caluroso (+16-25 °C) durante 3 horas.
- Apague el dispositivo cada vez que no planea utilizarlo durante un largo período de tiempo.
- No utilice el dispositivo mientras conduzca un vehículo si el dispositivo desvía su atención, así como en los casos en que la desconexión del dispositivo está prevista por la ley.

La información más detallada sobre los servicios de asistencia técnica autorizados Defender está disponible en la siguiente página web: **www.defender-global.com**

Made in China.

 EST <p>Juhtmeta kõrvaklappid mikrofoniga</p>

Vastavusdeklaratsioon
Staatlised, elektri- või kõrgsagedusväljad (raadioseadmed, mobiiltelefonid, mikrolaineahjud, elektrostaatilised laengud) võivad mõjutada seadme (seadmete) funktsioneerimist. Häirete korral suurendada kaugus seadmest mis põhjustab häireid.

Акуде, elektri- ja elektroonikaseadmete taastumine
See sümbol tootel, toote patareitel või pakendil tähendab, et toodet ei tohi taastuda koos olmejäätmetega. Teda tuleb tarnida paterite, elektri- ja elektroonikaseadmete kogumise ja taastumise ettevõttesse.
Тoodet ohutu ja efektiivse kasutamise tingimused

Ettevaatusabinõud:
1. Kasutage toodet üksnes sellel ettenähtud eesmärgil. 2. Ärge lammutage. See toode ei sisalda sobivaid iseseisvaid remondile osi. 3. Hoolduse ja defekte toote asendamise puhul, palun võtke ühendust ettevõtte-edasimüüjaga või autoriseeritud Defender teeninduskeskusega. Toote kätte saamiseks, kontrollige tema tervikusi ja selles vabalt liikuvate objektide puudumise. Ei sobi alla 3-aastastele. Võib sisaldada väikesed esid.

4. Ära laske niiskust toote sisse. Ärge raputage toote vedelikku. 5. Ärge jätke toodet vibratsioonile ja mehaanilise pingele, mis võib põhjustada toote mehaanilised vigastused. Toote mehaaniliste kahjustuste korral jääb toode ilma garantiita. 6. Ärge kasutage toodet nähtavate kahjustuste puhul. Ärge kasutage defektne seadet. 7. Ärge kasutage üle või alla soovitatava temperatuuril (vt. Kasutusjuhend), kondenseerunud niiskuse ja agressiivse keskkonna puhul. 8. Ärge kasutage toodet toostuse, meditsiini või tootmise eesmärgil. 9. Ärge võtke suhu. 10. Ärge kasutage toodet toostuse, meditsiini või tootmise eesmärgil. 11. Kui toote transporteerimise toimus madalal temperatuuril, enne toodet kasutamist tuleb seda soojendamata soojas ruumis (+16-25°C) 3 tundi jooksul. 12. Lülitage seade välja iga kord, kui seda ei kasutataks pikal ajal. 13. Ärge kasutage seadet sõiduki juhtimisel, juhul kui seade häirib tähelepanu, ja juhul, kui seadme väljalülitus on seadusega ettenähtud.

Lisäteadet autoriseeritud Defender teeninduskeskustest on kättesaadavaid siin: **www.defender-global.com**
Tehud Hiinas.

 FI <p>Langattomat kuulokkeet</p>

Vaattimustenmukaisuustodistus
Laiteen (laitteiden) toiminta voidaan vaikuttaa staattiset, sähkö- tai korkeataajuiset kentät (radiolaitteet, matkapuhelimet, mikroaaltouuni, sähköstaattiset purkaukset). Niiden esintyessä lisää etäisyyttä häiriön aiheuttavaan laitteeseen.

Ympäristönsuojelua koskeva ohje
Sitä lähtien, kun Euroopan unionin direktiivi 2002/96/EY ja 2006/66/EU otetaan käyttöön kansallisessa lainsäädännössä, riisäykset saavat määräytyä sähkö- ja elektroniikkalaitteita ja paristoja ei ole hävittävä talousjätteen mukana. Kuluttajalla on lain mukaan velvollisuus toimittaa sähkö- ja elektroniikkalaitteet niiden käyttöönpäätyttyä niille varustuihin julkisiin keräyspisteisiin tai palautusta ne

Tuotteen turvallisen ja tehokkaan käytön säännöt ja ehdot
Turvallisuustoimenpiteet: <ol style="list-style-type: none">Käytä tuotetta vain käyttötarkoituksen mukaisesti. Älä pura. Tämä tuote ei sisällä käyttäjän korjattavissa olevia osia. Huoltoon ja viallisen tuotteen vaihtoon liittyvässä kysymyksissä ota yhteyttä myyjään tai valtuutettuun Defender-huoltamoon. Vastaanottaessa tuotetta varmista, että se on ehjä eikä sen sisällä ole vapaasti liikkuvia esineitä. Ei sovellu alle 3-vuotiaille lapsille. Saattaa sisältää pieniä osia. Vältä kosteuden joutumista tuotteen päälle ja sisälle. Älä upota tuotetta nesteisiin. Älä alista tuotetta tärinälle ja iskulle, jotka voivat vaurioittaa tuotetta. Mekaaniset vauriot eivät kuulu takuun piiriin. Älä käytä, jos tuotteessa on näkyviä vaurioita. Älä käytä tuotetta, jos tiedät, että se on vaurioitunut. Älä käytä suositeltua matalammissa tai korkeammassa lämpötiloissa (ks. käyttöohje), kondensoituvan kosteuden muodostuessa sekä syövyttävissä ympäristöissä. Älä laita suuhun. Älä käytä tuotetta teolliseen, lääketieteelliseen tai tuotannoniliseen tarkoitukseen. Mikäli tuotetta on kuljetettu lämpötilan ollessa nollan alapuolella, anna tuotteen lämmetä lämpimässä tilassa (+16-25 °C) 3 tunnin ajan ennen käyttöönottoa. Sammuta laite joka kerta, kun et aio käyttää sitä pitkään aikaan. Älä käytä laitetta ajassa autoa, mikäli laite häiritsee keskittymistä sekä tilanteissa, joissa laki edellyttää laitteen sammuttamista. Lisätiedot auktorisoidusta Defender-huoltamoista saa osoitteesta www.defender-global.com On tehty Kiinassa.

FR Des écouteurs sans fil avec un microphone

Déclaration de conformité

Le fonctionnement de l'appareil (des appareils) peut être affecté par d’importants champs statiques, électriques ou haute fréquence (instillations radio, téléphones mobiles, four à micro-ondes, décharges électrostatiques). Si cela se produit, essayez d’eloigner les appareils provoquant les interférences.

Mise au rebut

 Ne pas éliminer cet appareil dans les déchets ménagers municipaux non triés.

Les retourner au point de collecte désigné pour le recyclage des WEEE. Se conduire ainsi aidera à préserver les ressources et à protéger l’environnement. Contacter votre revendeur ou les autorités locales pour de plus amples informations.

Règles et conditions de l'utilisation sûre et efficace du produit

Précautions:

- N'utiliser le produit que selon sa destination directe.
- Ne pas démonter. Ce produit ne contient pas de pièces qu'on peut réparer soi-même. Pour l'entretien ou le remplacement d'un produit défectueux, adressez-vous à la société-vendeur ou à un centre de service autorisé Defender. Lorsque vous recevez le produit, persuadez-vous de son intégrité et de l'absence d'objets qui se déplacent librement à son intérieur.
- Le produit ne convient pas aux enfants de moins de 3 ans. Il peut contenir de petites pièces.
- Ne pas laisser se trouver l'humidité sur le produit ou pénétrer dans son intérieur. Ne pas mettre le produit dans des liquides.
- Ne pas exposer le produit à des vibrations et contraintes mécaniques qui peuvent mener à des accidents mécaniques du produit. En cas d'accidents mécaniques, aucune garantie n'est prévue.
- Ne pas utiliser lorsque le produit a des détériorations visibles. Ne pas utiliser le produit notoirement défectueux.
- Ne pas utiliser à des températures inférieures ou supérieures à celles recommandées (voir l'instruction d'utilisateur), en cas d'une humidité condensable aussi que dans un milieu agressif.
- Ne pas mettre dans la bouche.
- Ne pas utiliser le produit aux fins industrielles, médicales ou aux fins de production.
- Si le produit est transporté à la température négative, il faut laisser réchauffer le produit dans un local chaud (+ 16-25 oC) pendant 3 heures avant l'exploitation.
- Débrancher l'appareil chaque fois que vous ne l'utilisez pas pendant une longue période.
- Ne pas utiliser l'appareil pendant la conduite d'un véhicule, s'il distrait l'attention, ainsi que dans les cas où le débranchement de l'appareil est prévu par la loi.

Plus d'informations sur les centres de service autorisés Defender sont disponibles sur le site **www.defender-global.com**

Made in China.

GEO უსადენო გარნიტურა

შესაბამისობის დეკლარაცია

მოწყობილობის (მოწყობილობების) ფუნქციონირებაზე შეიძლება გავლენა მოახდინონ სტატიკურმა, ელექტრიკულმა ან მაგალსინშირინანმა ვილებმა (რადიოაპარატურამ, მიზნობურმა ტელევიზიებმა, მიკროტალღურმა ლუმენებმა, ელექტროსტატიკურმა განზუტებამ). ასეთ შემთხვევაში გაზარდეთ მანძილი მოწყობილობისგან, რომელიც იწვევს დაბრკოლებებს. ელემენტების, ელექტრიკული და ელექტრონული მოწყობილობების უტოლზაცია.

ეს ნიშანი საჭიოებზე.

 საქონლის ელემენტებზე ან შეფუთვაზე ნიშნავს იმას, რომ საქონლის უტოლიზაცია შეუძლებელია საყოფაცხოვრებო ნარჩენებთან ერთად. ის უნდა ჩაბარდეს კომპანიას, რომელიც განახორციელებს ელემენტების, ელექტრიკული და ელექტრონული მოწყობილობების შეგროვებასა და უტოლიზაციას.

საქონლის ეფექტური და უსაფრთხო გამოყენების წესები და პირობები სოფთხილის ზომები:

- გამოიყენეთ საჭიოელი მხოლოდ დანიშნულებისამებრ.
- არ დაშლიეთ. აღნიშნული ნაკეთობა არ შეივავს ნაწილებს, რომელიც გამოკადგებათ რემონტისთვის საკუთრი ძალებით.ნაწილების შეცვლისთვის და მომსახურების სხვა საკითხებზე მომართეთ ფირმა-გამყიდველს ან Defende-ის ავტორიზებულ სერვის ცენტრს. საქონლის მიღებისას დარწმუნდით, რომ ის დაზიანებული არ არის და მის შიგნით არაფერი ხმაურობს.
- არ არის გათვალისწინებული ბავშვებისთვის 3 წლის ასაკამდე. შეიძლება შეივავდეს წვრილ დეტალებს.
- არ დაუშვათ სითხის მოხვედრა ნაკეთობაზე და მის შიგნით. არ ჩადით ნაკეთობა სითხეში.
- არ დაუშვათ ნაკეთობის ვიზრაცია და მექანიკური დატვირთვა, რომელიც გამოიწვევს საქონლის მექანიკურ დაზიანებას. მექანიკური დაზიანებებისას საჭიოებზე არანაირი გარანტია არ გაიცემა.
- არ გამოიყენით ნაკეთობა ხილული დაზიანებების დროს. არ ჩართოთ მოწყობილომა, თუ თქვენთვის ცნობილია, რომ ის დაზიანებულია.
- არ გამოიყენოთ რეკომენდირებულ ტემპერატურაზე მაღალ ან დაბალ ტემპეტარურებში (იხ. მომხმარებლის ინსტრუქცია) კონდენსირებული სინოტივისას და აგრესიულ გარემოში.
- არ ჩადიდთ პიროში.
- არ გამოიყენოთ მოწყობილომა სამწერარმო, სამედიცინო და სამრეწველო მიზნით .
- იმ შემთხვევაში, თუ საქონლის ტრანსპორტირება მოხდა უარყოფით ტემპერატურაში, ექსპლუატაციის წინ საჭიოელი დადევით თბილ ოთახში (+16-25 °C) 3 საათის განმავლობაში.
- გამორთეთ მოწყობილომა თუ არ აპირებთ მის გამოყენებას ხანგრძლივ დროის მანძილზე.
- არ გამოიყენოთ მოწყობილომა სატრანსპორტო საშუალების ტარებისას, თუ მოწყობილომა ხელს უშლის თქვენს ყურადღებანიონბას და ასევე იმ შემთხვევებში,როდესაც მისი გამოროვა გათვალისწინებულია კანონით.

Defender ავტორიზებული სერვის ცენტრების შესახებ უფრო ვრცელი ინფორმაცია ხელმისაწვდომია **www.defender-global.com**

გამზატებულია ჩინეთში.

HR Bežične slušalice sa mikrofonom

Bežične slušalice sa mikrofonom

Bežične slušalice sa mikrofonom

Bežične slušalice sa mikrofonom

Na funkcioniranje uređaja mogu da utiču statička, električna ili visokofrekventna polja (radio-aparatura, mobilni telefoni, elektrostatička pražnjenja). Ovu robu neophodno dostaviti u kompaniju za skupljanje i utilizaciju električne i elektronske opreme.

Na funkcioniranje uređaja mogu da utiču statička, električna ili visokofrekventna polja (radio-aparatura, mobilni telefoni, elektrostatička pražnjenja). Ovu robu neophodno dostaviti u kompaniju za skupljanje i utilizaciju električne i elektronske opreme.

Utilizacija baterije, električne i elektronske opreme

 Ovaj znak na robu, baterijama prema robu označava da roba ne može biti utilizirana zajedno sa svakodnevnima otpacima.
 Ovu robu neophodno dostaviti u kompaniju za skupljanje i utilizaciju električne i elektronske opreme.

Na funkcioniranje uređaja mogu da utiču statička, električna ili visokofrekventna polja (radio-aparatura, mobilni telefoni, elektrostatička pražnjenja). Ovu robu neophodno dostaviti u kompaniju za skupljanje i utilizaciju električne i elektronske opreme.

Pravila i uslove bezbednog i efikasnog korišćenja robe

Mere predostrožnosti

- Koristite robu samo u pravu svrhu.
- Ne demontirati. Ova izradovina ne sadrži delova, koji podležu samostalnom remontu. Za posluživanje i zamenu pokvarene izradevine obraćajte se u trgovačku kuću ili u autorizovani servisni centar Defender. Primajući robu, uverite se u njenoj celovitosti a takođe u odsutstvu unutra stvari, koji se slobodno premeštaju.
- Ne namenjen za decu do 3 godine. Može da sadrži sitna dela.
- Ne dopuštajte da vlaga pada na izradevinu ili unutra. Ne opuštajte izradevinu u tečnost.
- Ne podrgavajte izradevinu vibraciji ili mehaničkom teretu, koji mogu pokvariti robu. Ako roba ima mehaničko oštećenje, garancije se ne izdaju.
- Ne koristite izradevinu, ako ona ima vidljivo oštećenje. Ne koristite nesumnjivo pokvarenu izradevinu.
- Ne koristite izradevinu, ako temperatura je viša ili niža od toga, što preporučeno u uputstvu za korisnika. Ne koristite izradevinu, ako postaja kondenzovana vlaga, a takođe u agresivnoj sredini.
- Ne uzimajte izradevinu u usta.
- Ne koristite izradevinu u industrijskom, medicinskom ili proizvodnom cilju.
- Ako izradovina je bila transportirana pri određnoj temperaturi, pre početka eksploatacije neophodno da roba se zagreje u toploj prostoriji (+16-25 °C) 3 sata.
- Iskopčavajte uređaj svaki put, kada ne planirate ga koristiti dugo vremena.
- Ne koristite izradevinu u toku vođenja prevozna sredstva, ako uređaj odvlači pažnju, a takođe kada isključivanje predviđeno zakonom.

Detaljniju informaciju o servisnim centrima Defender možete dobiti na **www.defender-global.com**

Proizvedeno u Kini.

KAZ Сымсыз гарнитура

Сымсыз гарнитура

Сыйкестік декларациясы
Құрылғының (құрылғылардың) жұмыс істеуіне статикалық, электрлік немесе жоғары жиілікті өрістер (радиоаппаратура, ұялы телефондар, шағын толқынды пештер, электрстатикалық разрядтар) әсер етуі мүмкін. Туындаған кезде, кедергі келтіретін құрылғыдан арақашықтықты арттырыңыз.

Батарея, электрлік және электронды жабдықтарды кәдеге жарату

 Тауардағы, тауарға арналған батареядағы немесе қаптамадағы бұл белгі, тауарды тұрмыстық қалдықтармен бірге кәдеге жаратуға болмайтындығын білдіреді.
 Ол батарея, электрлік және электронды жабдықтарды жинау мен кәдеге жарату бойынша компанияларға жеткізілуі тиіс.

Тауарды қауіпсіз және тиімді қолдану тәртібі мен шарттары
Сақтық шаралары:
1. Тауарды тек тікелей тағайындалуы бойынша қолданыңыз.
2. Бөлшектемеңіз. Берілген бұйымда өзіндік жөндеуге жататын бөліктер жоқ. Қызмет көрсету және бұзылған бұйымды ауыстыру сұрақтары бойынша сатушы-фирмаға немесе Defender авторластырылған сервис орталығына жүгініңіз. Тауарды қабылдауда оның тұтастығына және ішінде еркін орын ауыстыратын заттардың жоқ екеніне көз жеткізіңіз.
3. 3 жасқа дейінгі балаларға арналмаған. Ұсақ бөлшектер болуы мүмкін.
4. Бұйымға және оның ішіне ылғалдың кіруін жібермеңіз. Бұйымға сұйықтықтарға салмаңыз.
5. Тауардың механикалық зақымдалуына әкелуі мүмкін, бұйымның сілкіну және механикалық жүктеуін жібермеңіз.
6. Бұйымның көрінетін зақымдалуы кезінде қолданбаңыз. Көрінеу бұзылған құрылғыны қолданбаңыз.
7. Ұсынылатын температурадан төмен немесе жоғары температурада, конденсациялайтын ылғалдылық туындағанда, сондай-ақ агрессиялық ортада қолданбаңыз (пайдаланушы нұсқауын қараңыз).
8. Ауызға салуға болмайды.
9. Бұйымды өнеркәсіптік, медициналық және өндірістік мақсатта қолданбаңыз.
10. Егер тауардың тасымалдануы теріс температурада жүргізілсе, пайдалану алдында тауарға жылы бөлмеде (+16-25 °C) 3 сағат көлемінде жылынуға мүмкіндік беру керек.
11. Ұзақ уақыт аралығында қолдану жоспарланбаған жағдайда, құрылғыны әр жолы сөндіріңіз.
12. Егер құрылғы көңіліңізді алаңдататын жағдайда, келік құралын жүргізу барысында, сондай-ақ құрылғыны сөндіру заңмен қарастырылған жағдайда қолданбаңыз.

Defender авторландырылған сервис орталықтары туралы толығырақ ақпаратты **www.defender-global.com** бойынша қараңыз.
Мақсаты — дыбыс шығаруға арналған құрылғы
Кепілдеме 6 ай. Жарамдылық мерзімі шектеусіз.
Defender уәкілетті сервистік орталықтары – сілтеме бойынша қараңыз
http://kz.defender-global.com/places/buy_list/service
Қытайда жасалған.

LV Bezvada garnitūra

Atbilstības deklarācija
Ierīces (ierīču) funkcionēšanu var ietekmēt statistie, elektriskie vai augstfrekvenču lauki (radioaparātūra, mobilie tālruni, mikroviļņu krānsi, elektrostatiskās ielādes). Šādā gadījumā palieliniet attālumu starp ierīci un iekārtu, kas izraisa traucējumus.
Bateriju, elektrisko un elektronisko iekārtu utilizācija
Šī zīme uz preces, tās barošanas elementiem vai uz iepakojuma norāda, ka šo precī un tās baterijas nedrīkst utilizēt kopā ar sadzīves atkritumiem. Nelietota prece jānogādā uz attiecīgo bateriju, elektrisko un elektronisko iekārtu pieņemšanas un pārstrādes punktu.
Preces drošas un efektīvas izmantošanas noteikumi un nosacījumi
Drošības zīņas:
1. Izmantot precī tikai tai paredzētiem mērķiem.
2. Neizjaukt. Šī ierīce nesatur detaļas, kurās var remontēt pašu spēkiem. Ar ļautājiem, kas saistīti ar bojātas ierīces apkalpošanu un aizvietošanu, lūdzam vērsties pie pārdevēja vai autorizētā servisa centra Defender. Preces pieņemšanas brīdī pārīecinieties, ka iepakojums nav bojāts un iekšā nav brīvi pārvietojamo priekšmetu.
3. Nav paredzēta bērniem līdz 3 gadu vecumam. Var saturēt sīkas detaļas.
4. Nepielaut mitruma nokļūšanu uz ierīces virsmu un tās iekšā. Nenogremdēt ierīci šķidrumos.
5. Nepaļaujiet ierīci vibrācijām un mehāniskām slodzēm, kas var novest pie mehāniskiem bojājumiem. Mehānisko bojājumu gadījumā netiek dotas nekādas garantijas uz precī.
6. Nelietot ierīci ar redzamiem bojājumiem. Nelietot ierīci, ja ir iepriekš zināms par tās darbības traucējumiem.
7. Neizmantojiet pie temperatūrām, kas ir augstākas vai zemākas par ieteiktām (skat. lietošanas instrukciju), mitruma kondensācijas apstākļos un agresīvajā vidē.
8. Nelikt mutē.
9. Neizmantojiet ierīci rūpniecībā, medicīnā vai ražošanā.
10. Gadījumā, ja prece bija transportēta negatīvā temperatūrā, likt tai sasilt siltā telpā (+16-25°C) trīs stundas pirms lietošanas.
11. Izslēgt ierīci katreiz, kad ir plānots to ilgstoši neizmanto.
12. Neizmantojiet ierīci transportlīdzeklja vadīšanas brīdī, ja ierīce novērš uzmanību, ka arī izslēgt ierīci gadījumos, kad to paredz likums.

Sīkāka informācija par Defender autorizētiem servisa centriem ir pieejama mājas lapā **www.defender-global.com**
Ražots Ķīnā.

LT Belaidis laisvų rankų įranga

Belaidis laisvų rankų įranga

Belaidis laisvų rankų įranga

Belaidis laisvų rankų įranga

Belaidis laisvų rankų įranga

Belaidis laisvų rankų įranga

Belaidis laisvų rankų įranga

Belaidis laisvų rankų įranga

Belaidis laisvų rankų įranga

Belaidis laisvų rankų įranga

Belaidis laisvų rankų įranga

Belaidis laisvų rankų įranga

Belaidis laisvų rankų įranga

Belaidis laisvų rankų įranga

Belaidis laisvų rankų įranga

Belaidis laisvų rankų įranga

Belaidis laisvų rankų įranga

Belaidis laisvų rankų įranga

Belaidis laisvų rankų įranga

Belaidis laisvų rankų įranga

Belaidis laisvų rankų įranga

Belaidis laisvų rankų įranga

Belaidis laisvų rankų įranga

Belaidis laisvų rankų įranga

Belaidis laisvų rankų įranga

Belaidis laisvų rankų įranga

Belaidis laisvų rankų įranga

Belaidis laisvų rankų įranga

Belaidis laisvų rankų įranga

Belaidis laisvų rankų įranga

Belaidis laisvų rankų įranga

Belaidis laisvų rankų įranga

Belaidis laisvų rankų įranga

Belaidis laisvų rankų įranga

Belaidis laisvų rankų įranga

Belaidis laisvų rankų įranga

Belaidis laisvų rankų įranga

Belaidis laisvų rankų įranga

Belaidis laisvų rankų įranga

Belaidis laisvų rankų įranga

Belaidis laisvų rankų įranga

Belaidis laisvų rankų įranga

Belaidis laisvų rankų įranga

Belaidis laisvų rankų įranga

PL Bezprzewodowy zestaw słuchawkowy

Bezprzewodowy zestaw słuchawkowy

Bezprzewodowy zestaw słuchawkowy

Bezprzewodowy zestaw słuchawkowy

Bezprzewodowy zestaw słuchawkowy

Bezprzewodowy zestaw słuchawkowy

Bezprzewodowy zestaw słuchawkowy

Bezprzewodowy zestaw słuchawkowy

Bezprzewodowy zestaw słuchawkowy

Bezprzewodowy zestaw słuchawkowy

Bezprzewodowy zestaw słuchawkowy

Bezprzewodowy zestaw słuchawkowy

Bezprzewodowy zestaw słuchawkowy

Bezprzewodowy zestaw słuchawkowy

Bezprzewodowy zestaw słuchawkowy

Bezprzewodowy zestaw słuchawkowy

Bezprzewodowy zestaw słuchawkowy

Bezprzewodowy zestaw słuchawkowy

Bezprzewodowy zestaw słuchawkowy

Bezprzewodowy zestaw słuchawkowy

Bezprzewodowy zestaw słuchawkowy

Bezprzewodowy zestaw słuchawkowy

Bezprzewodowy zestaw słuchawkowy

Bezprzewodowy zestaw słuchawkowy

Bezprzewodowy zestaw słuchawkowy

Bezprzewodowy zestaw słuchawkowy

Bezprzewodowy zestaw słuchawkowy

Bezprzewodowy zestaw słuchawkowy

Bezprzewodowy zestaw słuchawkowy

Bezprzewodowy zestaw słuchawkowy

Bezprzewodowy zestaw słuchawkowy

Bezprzewodowy zestaw słuchawkowy

Bezprzewodowy zestaw słuchawkowy

Bezprzewodowy zestaw słuchawkowy

Bezprzewodowy zestaw słuchawkowy

Bezprzewodowy zestaw słuchawkowy

Bezprzewodowy zestaw słuchawkowy

Bezprzewodowy zestaw słuchawkowy

Bezprzewodowy zestaw słuchawkowy

Bezprzewodowy zestaw słuchawkowy

Bezprzewodowy zestaw słuchawkowy

Bezprzewodowy zestaw słuchawkowy

Bezprzewodowy zestaw słuchawkowy

Bezprzewodowy zestaw słuchawkowy

PT Headset sem fio

Headset sem fio

Headset sem fio

Headset sem fio

Headset sem fio

Headset sem fio

Headset sem fio

Headset sem fio

Headset sem fio

Headset sem fio

Headset sem fio

Headset sem fio

Headset sem fio

Headset sem fio

Headset sem fio

Headset sem fio

Headset sem fio

Headset sem fio

Headset sem fio

Headset sem fio

Headset sem fio

Headset sem fio

Headset sem fio

Headset sem fio

Headset sem fio

Headset sem fio

Headset sem fio

Headset sem fio

Headset sem fio

Headset sem fio

Headset sem fio

Headset sem fio

Headset sem fio

Headset sem fio

RO Garnitură fără fir

Declarație de concordanță

Asupra funcționării aparatului (aparaturilor) pot să influențeze cîmpurile statice, electrice și cele de frecvență înaltă (aparatura radio, telefoanele celulare, cuptoarele cu microunde, descărcările de curent electric static). În cazul apariției acestora măriti distanța de la aparatul, care cauzează aceste bruieri.

Instrucțiuni pentru protecția mediului înconjurător

Din momentul aplicării directivelor europene 2002/96/UE în dreptul național sunt valabile următoarele: Aparatele electrice și electronice nu pot fi salubrizate cu gunoiul menajer. Consumatorul este obligat conform legii să predea aparatele electrice și electronice la sfârșitul duratei de utilizare la locurile de colectare publice sau înapoi de unde au fost cumpărate. Detaliile sunt reglementate de către legisția țării respective. Simbolul de pe produs, în instrucțiunile de utilizare sau pe ambalaj indică aceste reglementări. Prin reciclarea, revalorificarea materialelor sau alte forme de valorificare a aparatelor scoase din uz aduceți o contribuție împorată la protecția mediului nostru înconjurător.

Regulile și condițiile de siguranță și folosire eficientă a produsului Măsuri de precauție:

- Produsul a se folosi numai cu scopul destinației directe.
- Nu demontați. Acest articol nu conține piese, care pot fi reparate separat. În ceea ce privește deservirea tehnică și schimbarea articolului defect adrsați-vă la vânzătorul autorizat sau la centrul autorizat de deservire tehnică Defender. La primirea produsului convingeți-vă că dânsul este integral și nu există în interiorul dânsului obiecte care se deplasează liber.
- Nu este destinat copiilor sub 3 ani. Poate conține piese mici.
- Nu admiteți accesul umidității pe suprafața articolului sau în interiorul dânsului. Nu scufundați articolul în substanțe lichide.
- Nu sunpeți articolul sub influența vibrațiilor și a sarcinilor mecanice, care sunt capabile să aducă la deteriorarea mecanică a produsului. În cazul existenței deteriorărilor mecanice, produsului nu se acordă nici un fel de garanții.
- Nu folosiți articolul în cazul prezenței deteriorărilor vizibile. Nu folosiți intenționat aparatul știind despre faptul că este deteriorat.
- A nu se folosi la temperaturi mai reduse sau mai înalte de cele recomandate(vezi manualul de utilizare), în cazul apariției umezelii condensate, și de asemenea în medii agresive.
- A nu se introduce în gură.
- A nu se folosi articolul în scopuri industriale, medicinale sau de producție.
- În cazul, în care transportarea produsului a fost efectuată la temperaturi negative, înainte de a începe exploatarea trebuie trebuie acordată posibilitatea produsului de a se încălzi la temperatura încăperii (+16–25°C) îndealungul a 3 ore.
- Deconectați aparatul de fiecare dată, când nu planificați să î-l folosiți o perioadă mai îndelungată de timp.
- Nu folosiți aparatul în timpul conducerii mijlocului de transport, în cazul în care, aparatul distrage atenția, și de asemenea în acele cazuri, când deconectarea aparatului este prevăzută de legislație.

Informații detaliate despre centrele autorizate de deservire tehnică a companiei Defender sunt accesibile pe site-ul: **www.defender-global.com**

Produs în China.

RU Беспроводная гарнитура

Декларация соответствия

На функционирование устройства (устройств) могут повлиять статические, электрические или высокочастотные поля (радиоаппаратура, мобильные телефоны, микроволновые печи, электростатические разряды). В случае возникновения увеличьте расстояние от устройства, вызывающего помехи.

Утилизация батареек, электрического и электронного оборудования

Этот знак на товаре, батарейках к товару или на упаковке означает, что товар не может быть утилизирован вместе с бытовыми отходами. Он должен быть доставлен в компанию по сбору и утилизации батареек, электрическое и электронное оборудование.

Правила и условия безопасного и эффективного использования товара

Меры предосторожности:

- Использовать товар только по прямому назначению.
- Не разбирать. Данное изделие не содержит частей, подлежащих самостоятельному ремонту. По вопросам обслуживания и замены неисправного изделия обращайтесь к фирме-продавцу или в авторизованный сервисный центр Defender. При приеме товара убедитесь в его целостности и отсутствии внутри свободно перемещающихся предметов.
- Не предназначен для детей до 3-х лет. Может содержать мелкие детали.
- Не допускать попадания влаги на изделие и внутрь его. Не опускать изделие в жидкости.
- Не подвергать изделие вибрациям и механическим нагрузкам, способным привести к механическим повреждениям товара. В случае наличия механических повреждений никаких гарантий на товар не дается.
- Не использовать при видимых повреждениях изделия. Не пользоваться заведомо неисправным устройством.
- Не использовать при температурах ниже или выше рекомендуемых (см. инструкцию пользователя), при возникновении конденсируемой влажности, а также в агрессивной среде.
- Не брать в рот.
- Не использовать изделие в промышленных, медицинских или производственных целях.
- В случае, если транспортировка товара осуществлялась при отрицательных температурах, перед началом эксплуатации нужно дать товару согреться в теплом помещении (+16-25 °C) в течение 3 часов.
- Выключать устройство каждый раз, когда не планируется использовать его в течение длительного периода времени.
- Не использовать устройство при вождении транспортного средства в случае, если устройство отвлекает внимание, а также в тех случаях, когда отключение устройства предусмотрено законом.

Сделано в Китае.

SVK Bezdrôtová slúchadlá s mikrofónom

Vyhľadanie o zhode

Na fungovanie prístroja môžu vplývať statické, elektrické alebo vysokofrekvenčné polia (rádio aparatúra, mobilné telefóny, mikrovlnné rúry, elektrostatický výboj). V prípade vyskytnutia interferencií vzdialte prístroj od prístroja, ktorý vyvoláva poruchy.Not om miljöskydd

Utilizovanie batérií, elektrických a elektronických prístrojov

Tento znak na výrobku, batériách pre výrobok alebo na balení označuje že sa výrobok nemôže utiľizovať spolu s domácim odpadom. Tento musí byť odovzdaný v podniku, ktorý sa zaoberá zberom a užitovaním batérií, elektrických a elektronických prístrojov.

Pravidlá a podmienky bezpečného a účinného použitia výrobku

Bezpečnostné opatrenia:

- Výrobok používať výlučne podľa účelu.
- Nerozoberajte. Tento výrobok neobsahuje časti, ktoré si môžete sami opraviť. V súvislosti s opravovaním a výmenou nefunkčného výrobku obráťte sa na firmu-predajcu alebo na oprávnené servisné centrum Defender. Pri preberaní výrobku zistíte jeho ucelenosť a neprítomnosť voľne posúvacích častí v ňom.
- Nie je určené pre deti do 3 rokov. Môže obsahovať drobné časti.
- Nedovoliť aby vlhkosť vnikla do výrobku. Nenechávať výrobok v tekutine.
- Nevyložiť výrobok vibráciám a mechanickým záťažiam, ktoré by mohli vyvolať mechanické poškodenia výrobku. V prípade existencie mechanických poškodení pre výrobok nie sú žiadne záruky.
- Nepoužívať ak výrobok má zjavné poškodenia. Nepoužívať výrobok ak je jasné že je pokazený.
- Nepoužívať pri teplotách nižších alebo vyšších od uvedených (viď Návod na použitie), v prípade vytvárania kondenzovanej vlhkosti, ani v agresívnom prostredí.
- Neklást' do úst.
- Nepoužívať výrobok pre priemyselné, zdravotnicke alebo výrobné účely.
- V prípade že je výrobok prevážaný pri teplote nižšej od nuly, pred použitím ho treba nechať voľne zohriať v teplej miestnosti (+16-25 °C) v trvaní 3 hodiny.
- Výrobok treba vypnúť v príadoch keď sa nebude používať dlhší čas.
- Nepoužívať výrobok počas jazdy motorovým vozidlom a v prípadoch keď to priťahuje pozornosť vodičov, tiež v prípadoch keď je vypájanie výrobku určené podľa zákona.

Podrobnejšia informácia o oprávnených servisných strediskách Defender je dostupná na **www.defender-global.com**

Vyrobeno v Číne.

SWE Trådlöst headset

Försäkran om överensstämmelse

Anordningens funktion kan påverkas av statiska, elektriska eller högfrekventa fält (radioutrustning, mobiltelefoner, mikrovågor, elektrostatiska urladdningar). Om störningar uppstår, öka avståndet från anordningen som orsakar störningar.

Not om miljöskydd

Efter implementeringen av EU direktiv 2002/96/EU i den nationella lagstiftningen, gäller följande: Elektriska och elektroniska apparater får inte avyttras med hushållsavfall. Konsumenter är skyldiga att återlämna elektriska och elektroniska apparater vid slutet av dess livslängd till, för detta ändamål, offentliga uppsamlingsplatser. Detaljer för detta definieras via den nationella lagstiftningen i respektive land. Denna symbol på produkten, instruktionsmanualen eller på förpackningen indikerar att produkten innefattas av denna bestämmelse. Genom återvinning och återanvändning av material bidrar du till att skydda miljön och din omgivning.

Regler och villkor för säker och effektiv användning av produkten

Säkerhetsåtgärder:

- Använd produkten enbart för avsett ändamål.
- Ta inte isär produkten. Den innehåller inga delar, som man själv kan reparera. För underhåll och utbyte av en defekt produkt kontakta vänligen företaget-återförsäljaren eller ett auktoriserat Defender servicecenter. När du tar emot produkten, kontrollera dess integritet och attdet inte finns fritt rörliga objekt inuti.
- Produkten är ej lämplig för barn under 3 år. Den kan innehålla små delar.
- Låt ingen fukt komma på och in i produkten. Sänk inte ner produkten i vätskor.
- Utsätt inte produkten för vibrationer och mekaniska påfrestningar som kan leda till mekaniska skador på produkten. Ingen garanti ges för produkter som fått mekaniska skador.
- Använd inte produkten om den har synliga skador. Använd inte en uppenbart defekt produkt.
- Använd inte produkten vid temperaturer under eller över de rekommenderade värdena (se användarhandboken), vid kondenserad fukt och i aggressiva miljöer.
- Ta inte i munnen.
- Använd inte produkten i industriella och medicinska ändamål.
- Om produkten har transporterats vid låga temperaturer, låt den värmas upp i ett varmt rum (+ 16-25 ° C) under 3 timmar.
- Stäng av anordningen varje gång, om du inte tänker använda den under en lång tid.
- Använd inte anordningen medan du kör, om anordningen är störande, liksom i de fall då anordningen ska stängas av enligt lagen.

Mer information om auktoriserade Defender servicecenter finns på **www.defender-global.com**

Tillverkad i Kina.

TR Kablosuz aksesuar

Uygunluk Beyanı

Cihaz(lar)ın çalışması güçlü statik, elektrikli veya yüksek frekanslı alanlardan (radyo kurulumları, cep telefonlar, mikrodalgalar, elektrostatik yük boşalımları) etkilenebilir. Bu durumda, cihazları, arayüzü sebep olacak şekilde bu alanlarla cihaz(lar) arasındaki mesafeyi artırmayı deneyin.

Pillerin, elektronik ve elektrikli ekipmanların bertaraf edilmesi

Ürün, ürünün pilleri veya ambalajı üzerindeki bu işaret, evsel atıklarla birlikte bertaraf edilemez. Pilleri, elektrikli ve elektronik cihazları toplayıp geri dönüşüme gönderen uygun bir firma tarafından toplanmalıdır.

Ürünün güvenli ve evrimli kullanımına yönelik koşul ve şartlar Kullanım önlemleri:

- Ürünü yalnızca kullanım amacına uygun bir şekilde kullanın.
- Ürünü söküp parçalara ayırmayın. Bu üründen tamir edilebilir parçalar bulunmamaktadır. Bazıları bir parçanın bakımı veya yenisiyle değiştirilmesi gerektiğinde bayiye ya da yetkili Defender hizmet merkezine başvurun. Ürünü alırken sağlam olduğundan ve ürün içinde gevşek parça olmadığından emin olun.
- yaşındaki çocukların ulaşamayacağı yerde muhafaza edin. Yutma riski olabilir.
- Nemden uzak tutun. Ürünün sıvıyla temasından sakının.
- Üründe mekanik hasara sebep olabilecek titreşimlerden ve mekanik basınçtan uzak tutun. Mekanik hasar garantisi kapsamında değildir.
- Görsel hasar durumunda ürünü kullanmayın. Ürün gözle görülür şekilde hasarlı ise ürünü kullanmayın.
- Ürünü nemli, buharlı ve benzeri uygunsuz ortamlarda tavsiye edilen sıcaklıkların altında veya yukarısında kullanmayın.
- Ürünü ağzınıza sokmayın.
- Ürünü endüstriyel, medikal veya üretim amaçlarıyla kullanmayın.
- Ürün sevkiyatının sıfırn altındaki sıcaklıklarda yapılması durumunda, ürün çalıştırılmadan önce 3 saat süreyle ılık bir ortamda (+16-25°C veya 60-77°F) muhafaza edilmelidir.
- Ürünü uzun süre kullanmayacasanız kapalı tutunuz.
- Dikkatinizi dağıtıyorsa ürünü araç kullanırken ve kanunen kapalı tutmanız gereken diğer durumlarda kullanmayın.

Yetkili Defender hizmet merkezleri hakkında ayrıntılı bilgi için web sitemizi ziyaret edin: **www.defender-global.com**

İmalat yeri Çin.

UKR Бездротова гарнітура

Декларація відповідності

На функціонування пристрою (пристроїв) можуть впливати статичні, електричні або високочастотні поля (радіоапаратура, мобільні телефони, мікрохвильові печі, електростатичні розряди, тощо). У випадку виникнення такого впливу збільште відстань від його джерела.

Утилізація батарейок, електричного і електронного устаткування

Ця позначка на виробі, батарейках до виробу або упаковці позначає, що виріб не можна утилізувати з побутовими відходами. Він повинен бути доставлений в місце по збору та утилізації батарейок, електричного та електронного устаткування.

Правила та умови безпечного та ефективного використання товару Запобіжні засоби:

- Використовувати товар тільки за прямим призначенням
- Не розбирати. Даний пристрій не містить частин, що підлягають самостійному ремонту. Щодо обслуговування та заміни несправного виробу звертайтеся до фірми-продавця або в авторизований сервісний центр Defender. Під час приймання товару впевніться в його цілісності та відсутності всередині предметів, що вільно переміщуються
- Не передбачений для дітей віком до 3-х років. Може містити дрібні деталі
- Запобігайте попадання вологи на виріб або всередину виробу. Не занурюйте виріб в рідину
- Запобігайте впливу на виріб вібрації та механічних навантажень, що можуть привести до ушкодження виробу. Гарантія не надається на виріб, що має механічні пошкодження.
- Не користуйтеся виробом, якщо він пошкоджений.
- Не використовувати при температурі вище або нижче тої, що рекомендується в інструкції користувача, при виникненні конденсованої вологи, а також в агресивному середовищі
- Не брати до рота
- Не використовувати виріб за промисловим, медичним або виробничим призначенням
10. Якщо виріб транспортувався при температурі нижче 0 °C, то перед початком експлуатації потрібно витримати виріб при температурі не нижче +16 °C протягом 3-х годин.
- Вимикайте пристрій кожного разу, якщо планується не використовувати його протягом довготривалого періоду
- Не використовуйте пристрій під час управління транспортним засобом, якщо це відволікає увагу, а також у випадках, коли відключення пристрою передбачене законодавством.

Більш детальна інформація щодо авторизованих сервісних центрів Defender доступна на сайті **www.defender-global.com**

Призначення — пристрій для відтворення звуку

Термін придатності необмежений.
Гарантійний термін: 6 місяців.
Не потребує спеціальних умов зберігання.
Перелік авторизованих сервісних центрів дивіться на сайті Defender: **http://ua.defender-global.com/places/buy_list/service**

Зроблено в Китаї.

UZB Simsiz garnitura

Muvofiqlik deklaratsiyasi

Qurilma (qurilmalar) ishlashiga statik, elektrik yoki yuqorichastotali maydon (radioapparatura, mobil telefonlar, mikroto'lg'inli pechlar, elektrostatik razryadlar) ta'sir etishi mumkin. Shovqinlar yuzaga kelganda buni yuzaga keltiruvchi qurilmadan masofani kattalashtiring.

Batareyka, elektrik va elektron uskunalarni utilitatsiya qilish

Mahsulotdagi, mahsulot ichida bo'lgan batareykadagi yoki qadoqdagi ushbu belgi mahsulot maishiy chiqindilar bilan birgalikda utilitatsiya qilinmasligini bildiradi. U batareyka, elektr va elektron uskunalarni yig'ish va utilitatsiyasi bilan shug'ullanuvchi kompaniyaga yetkazilishi lozim

Oldini olish choralari:

- Mahsulotni o'zini maqsadida ishlatlisin
- Qismlarga bo'linmasin. Mazkur buyum mustaqil ta'mirlanishi mumkin bo'lgan qismlarga ega emas. Xizmat ko'rsatish va nosoz buyumni almashtirish masalasida firma sotuvchi yoki Defender xizmat ko'rsatish markaziga murojaat etilsin. Mahsulotni qabul qilishda uning butunligi va ichida erkin harakatlanadigan buyumlar yo'qligiga ishonch hosil qiling.
- 3 yoshgacha bo'lgan bolalarga mo'ljallanmagan. Mayda buyumlarga ega bo'lishi mumkin.
- Buyumga va uning ichiga namlikni kirishiga yo'l qo'ylmasin. Suyuqlik ichiga buyum tushirilmasin
- Buyumni mexanik shikastlanishga olib keladigan vibratsiya va mexanik zo'riqishlarga yo'l qo'yilmasin. Mexanik shikastlanishlar yuzaga kelganda mahsulotga hech qanday kafolat berilmaydi
- Buyumda ko'rinuvchi shikastlanishlar yuzaga kelganda ishlatilmasin. Oldindan ma'lum bo'lgan nosoz qurilmadan foydalanilmasin.
- Kondensatsiyalangan namlik, xamda salbiy muhit yuzaga kelganda tavsiya etilgan haroratdan past yoki yuqori darajada ishlatilmasin.
- Og'iz bo'shlig'iga olinmasin.
- Buyumni sanoat, tibbiyot yoki ishlab chiqarish maqsadida ishlatilmasin.
- Agar mahsulotni tashilishi manfiy haroratda olib borilgan bo'lsa, u holda mahsulotni ishlatishdan avval uni iliq binoda (+16-25 °C) 3 soat davomida isitish kerak.
- Qurilmani ancha vaqtga ishlatilmasligi rejalashtirilayotganda, uni o'chirib qo'yish lozim.
- Agar qurilma transport vositasini boshqarishda diqqatni chalg'itsa, xamda qonunchilik tomonidan o'chrisht ko'zda tutilgan bo'lsa undan foydalanilmasin.

Rasmiy xizmat markazlari haqida batafsil ma'lumot **www.defender-global.com** da mavjud.

Xitoyda ishlab chiqarilgan.

Ovaj dokument je originalno proizveden i objavljen od strane proizvođača, brenda Defender, i preuzet je sa njihove zvanične stranice. S obzirom na ovu činjenicu, Tehnoteka ističe da ne preuzima odgovornost za tačnost, celovitost ili pouzdanost informacija, podataka, mišljenja, saveta ili izjava sadržanih u ovom dokumentu.

Napominjemo da Tehnoteka nema ovlašćenje da izvrši bilo kakve izmene ili dopune na ovom dokumentu, stoga nismo odgovorni za eventualne greške, propuste ili netačnosti koje se mogu naći unutar njega. Tehnoteka ne odgovara za štetu nanесenu korisnicima pri upotrebi netačnih podataka. Ukoliko imate dodatna pitanja o proizvodu, ljubazno vas molimo da kontaktirate direktno proizvođača kako biste dobili sve detaljne informacije.

Za najnovije informacije o ceni, dostupnim akcijama i tehničkim karakteristikama proizvoda koji se pominje u ovom dokumentu, molimo posetite našu stranicu klikom na sledeći link:

<https://tehnoteka.rs/p/defender-slusalice-twins-638-akcija-cena/>