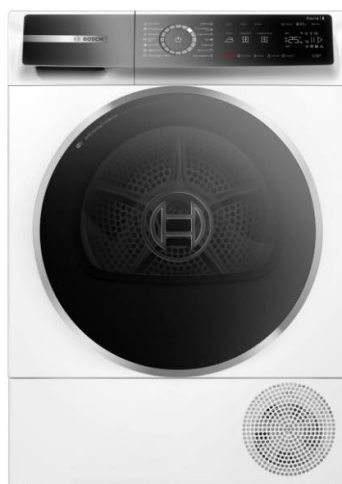


Uputstvo za upotrebu

BOSCH mašina za sušenje veša WQB245A0BY



BOSCH



Tehnoteka je online destinacija za upoređivanje cena i karakteristika bele tehnike, potrošačke elektronike i IT uređaja kod trgovinskih lanaca i internet prodavnica u Srbiji. Naša stranica vam omogućava da istražite najnovije informacije, detaljne karakteristike i konkurentne cene proizvoda.

Posetite nas i uživajte u ekskluzivnom iskustvu pametne kupovine klikom na link:

<https://tehnoteka.rs/p/bosch-masina-za-susenje-vesa-wqb245a0by-akcija-cena/>



Register your
new device on
MyBosch now and
get free benefits:
[bosch-home.com/
welcome](https://bosch-home.com/welcome)



Mašina za sušenje veša

WQB245A0BY

[sr] Uputstvo za upotrebu i
uputstva za montažu

Za dalje informacije pogledajte Digitalni korisnički vodič.



Sadržaj

1 Bezbednost.....	4	8 Željeni rezultat sušenja.....	28
1.1 Opšte napomene.....	4	8.1 Promena željenog rezultata sušenja	28
1.2 Namenska upotreba.....	4	8.2 Prilagođavanje željenog rezultata sušenja.....	28
1.3 Ograničenje kruga korisnika	4	9 Programi	29
1.4 Bezbedna instalacija	5	9.1 Automatski programi.....	29
1.5 Sigurna upotreba.....	7	9.2 Vremenski programi.....	30
1.6 Bezbedno čišćenje i održavanje	10	10 Pribor	32
2 Izbegavanje materijalnih šteta..	11	11 Veš	32
3 Zaštita životne sredine i štednja	11	11.1 Pripremanje veša.....	32
3.1 Odlaganje ambalaže u otpad..	11	12 Osnovno rukovanje.....	33
3.2 Štednja energije	11	12.1 Uključivanje uređaja	33
3.3 Režim za štednju energije.....	12	12.2 Podešavanje programa.....	33
4 Postavljanje i priključivanje	12	12.3 Memorisanje podešavanja programa.....	33
4.1 Raspakiranje uređaja.....	12	12.4 Umetanje veša.....	33
4.2 Obim isporuke.....	12	12.5 Startovanje programa.....	33
4.3 Zahtevi za mesto postavljanja.....	13	12.6 Naknadno stavljanje veša	34
4.4 Crevo za odvod vode.....	14	12.7 Prekidanje programa.....	34
4.5 Centriranje uređaja.....	16	12.8 Vađenje veša.....	34
4.6 Promena šarke na vratima.....	16	12.9 Postavljanje uređaja na opciju „spreman za rad” („standby”)	34
4.7 Električno priključivanje uređaja.....	18	12.10 Sito za vlakna	34
5 Upoznavanje sa uređajem	19	12.11 Posuda za kondenzat.....	36
5.1 Uređaj	19	13 Zaključavanje za decu	37
5.2 Komandno polje	20	13.1 Aktiviranje zaključavanja za decu.....	37
5.3 Logika rukovanja	20	13.2 Deaktiviranje zaključavanja za decu.....	37
6 Displej	21		
7 Tasteri	23		

14 Funkcija redukovanja gužvanja.....	37	18.3 Senzor vlage.....	47
14.1 Pokretanje programa sa funkcijom redukovanja gužvanja	37	18.4 Filter na posudi za kondenzat.....	48
14.2 Punjenje rezervoara za vodu	38	19 Otklanjanje smetnji	49
15 Home Connect	39	20 Transport, čuvanje i odlaganje u otpad.....	54
15.1 Podešavanje aplikacije Home Connect.....	39	20.1 Priprema uređaja za transport	54
15.2 Podešavanje Home Connect.....	39	20.2 Odlaganje starih uređaja u otpad	54
15.3 Home Connect meni	40	21 Korisnička služba.....	55
15.4 Aktiviranje Wi-Fi mreže na uređaju	40	21.1 Broj proizvoda (E-Nr.), proizvodni broj (FD) i serijski broj (Z-Nr.).....	55
15.5 Deaktiviranje Wi-Fi mreže na uređaju	40	22 Potrošne vrednosti	56
15.6 Resetovanje podešavanja mreže uređaja	40	23 Tehnički podaci	57
15.7 Daljinsko pokretanje.....	40	23.1 Informacije o besplatnom i Open Source softveru	58
15.8 Inteligentna preporuka za programe.....	41	24 Izjava o usaglašenosti	58
15.9 Daljinska dijagnostika	41		
15.10 Zaštita ličnih podataka	41		
16 Osnovna podešavanja	43		
16.1 Pregled osnovnih podešavanja	43		
16.2 Promena osnovnih podešavanja	44		
17 Održavanje uređaja	44		
17.1 Priprema za održavanje uređaja.....	44		
17.2 Pozivanje održavanja uređaja.....	44		
17.3 Sprovođenje jednostavnog održavanja uređaja.....	45		
17.4 Sprovođenje intenzivnog održavanja uređaja.....	45		
18 Čišćenje i održavanje.....	46		
18.1 Saveti za čišćenje i održavanje	46		
18.2 Filter rezervoara za vodu.....	47		

1 Bezbednost

Pridržavajte se sledećih sigurnosnih napomena.

1.1 Opšte napomene



- Pažljivo pročitajte ovo uputstvo.
- Uputstva i informacije o proizvodu sačuvajte za kasniju upotrebu ili za narednog vlasnika.
- Ukoliko postoji oštećenje nastalo tokom transporta, nemojte da priključujete uređaj.

1.2 Namenska upotreba

Ovaj uređaj upotrebljavajte samo:

- za sušenje i osvežavanje tkanina koje su pogodne za mašinu za sušenje veša i koje su oprane vodom.
- u privatnom domaćinstvu i u zatvorenim prostorima kućnog okruženja.
- na nadmorskim visinama do 4000 m.

1.3 Ograničenje kruga korisnika

Deca od 8 godina i starija, kao i osobe sa umanjenim psihičkim, čulnim ili mentalnim sposobnostima, ili osobe bez iskustva i/ili znanja, ovaj uređaj mogu da koriste samo pod nadzorom osobe koja je odgovorna za njihovu bezbednost ili ako su obučene za bezbedno korišćenje uređaja i razumeju kakve opasnosti pri tome postoje.

Deca se ne smeju igrati uređajem.

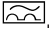
Čišćenje i korisničko održavanje ne smeju da obavljaju deca bez nadzora.

Decu mlađu od 3 godine i kućne ljubimce držite podalje od uređaja.

1.4 Bezbedna instalacija

⚠ UPOZORENJE – Opasnost od strujnog udara!

Nestručne instalacije su opasne.

- ▶ Uređaj sme da se priključi i upotrebljava samo u skladu sa podacima na pločici sa oznakom tipa.
- ▶ Uređaj se može povezati na mrežu naizmjenične struje samo pomoću pravilno ugrađene utičnice sa uzemljenjem.
- ▶ Uverite se da je sistem uzemljenja kućne električne instalacije instaliran u skladu sa propisima. Instalacija mora da ima dovoljno veliki poprečni presek voda.
- ▶ Ukoliko koristite sigurnosni prekidač za neispravnu struju, koristite tip sa oznakom .
- ▶ Uređaj nikad ne sme da se napaja putem eksternog sklopnog uređaja npr. sata za automatsko uključivanje ili daljinskog upravljanja.
- ▶ Uređaj nemojte nikad povezivati na strujnu mrežu koju distributer energije redovno uključuje i isključuje.
- ▶ Kada je uređaj ugrađen, mrežni prekidač mrežnog priključnog voda mora da bude dostupan ili, ukoliko slobodan pristup nije moguć, u fiksno sprovedenoj električnoj instalaciji se mora ugraditi svepolni mehanizam za razdvajanje, u skladu sa uslovima instalacije.
- ▶ Prilikom postavljanja uređaja vodite računa da se mrežni priključni vod ne zaglavi ili ošteti.

Oštećena izolacija mrežnog priključnog voda predstavlja izvor opasnosti.

- ▶ Mrežni priključni vod nikad se ne sme dovoditi u kontakt sa vrućim delovima uređaja ili izvorima toplote.
- ▶ Mrežni priključni vod nikada se ne sme dovoditi u kontakt sa oštrim vrhovima ili ivicama.
- ▶ Mrežni priključni vod nikad se ne sme presavijati, prignječiti ili modifikovati.

⚠ UPOZORENJE – Opasnost od požara!

Upotreba produženog kabla za napajanje i nedozvoljenih adaptera predstavlja izvor opasnosti.

- ▶ Nemojte da upotrebljavate produžni kabl ili letve sa višestrukim utičnicama.
- ▶ Upotrebljavajte samo adaptere i mrežne priključne kablove koje je odobrio proizvođač.
- ▶ Ako je mrežni priključni kabl prekratak, a duži mrežni priključni kabl nije na raspolaganju, obratite se stručnom električaru kako biste prilagodili kućnu instalaciju.

⚠ UPOZORENJE – Opasnost od povrede!

Zbog velike težine uređaja, prilikom podizanja može doći do povreda.

- ▶ Nemojte sami da podižete uređaj.

Ako je uređaj nestručno postavljen u stubu sa mašinom za pranje i mašinom za sušenje, postavljeni uređaj može da padne.

- ▶ Mašinu za sušenje postavite na mašinu za pranje veša isključivo uz spojni element
→ "Pribor", *Stranica 32*. Drugačija metoda postavljanja nije dozvoljena.
- ▶ Uređaj nemojte postavljati na stub sa mašinom za pranje i mašinom za sušenje, ukoliko proizvođač mašine za sušenje u ponudi nema spojni element.
- ▶ Na stub sa mašinom za pranje i mašinom za sušenje nemojte postavljati uređaje različitih proizvođača i ukoliko imaju različitu dubinu i širinu.
- ▶ Stub sa mašinom za pranje i mašinom za sušenje nemojte postavljati na postolje, uređaji se mogu prevrnuti.

⚠ UPOZORENJE – Opasnost od gušenja!

Deca mogu ambalažni materijal da navuku sebi preko glave ili da se njime umotaju, pa da se tako uguše.

- ▶ Ambalažni materijal držite van domašaja dece.
- ▶ Deci nipošto nemojte dozvoliti da se igraju sa ambalažnim materijalom.

⚠ OPREZ – Opasnost od povrede!

Uređaj tokom rada može da vibrira ili da se kreće.

- ▶ Uređaj postavite na čistu, ravnu i čvrstu površinu.
- ▶ Uređaj pozicionirajte pomoću nogica i libele.

Ukoliko creva i mrežni priključni vod nisu pravilno sprovedeni, postoji opasnost od spoticanja.

- ▶ Creva i mrežne priključne vodove položite tako da ne postoji opasnost od spoticanja.

Ukoliko uređaj pokrećete koristeći izbočene delove, npr. vrata uređaja, delovi mogu da se polome.

- ▶ Uređaj nemojte pomerati koristeći izbočene delove.

⚠ OPREZ – Opasnost od zasecanja!

Ukoliko dodirnete oštre ivice uređaja, možete se poseći.

- ▶ Uređaj ne dodirujte na oštrim ivicama.
- ▶ Prilikom instalacije i transporta koristite zaštitne rukavice.

1.5 Sigurna upotreba**⚠ UPOZORENJE – Opasnost od strujnog udara!**

Oštećeni uređaj ili oštećeni mrežni priključni vod predstavljaju izvor opasnosti.

- ▶ Nikad nemojte upotrebljavati oštećeni uređaj.
- ▶ Nikada nemojte povlačiti mrežni priključni vod da biste razdvojili uređaj sa strujne mreže. Uvek povlačite mrežni utikač mrežnog priključnog voda.
- ▶ Ukoliko je uređaj ili mrežni priključni vod oštećen, odmah izvucite mrežni utikač mrežnog priključnog voda ili isključite osigurač u kutiji sa osiguračima.
- ▶ Pozovite korisnički servis. → *Stranica 55*

Vlaga koja je prodrla unutra može da prouzrokuje strujni udar.

- ▶ Uređaj upotrebljavajte samo u zatvorenim prostorima.
- ▶ Uređaj nemojte nikada da izlažete vrućini i vlazi.
- ▶ Za čišćenje uređaja nemojte da koristite čistač na paru ili čistač pod visokim pritiskom, creva ili tuš.

⚠ UPOZORENJE – Opasnost od ugrožavanja zdravlja!

Deca se tako ne mogu zatvoriti u uređaju i dospeti u životnu opasnost.

- ▶ Uređaj ne postavljajte iza vrata koja mogu da blokiraju ili spreče otvaranje vrata uređaja.
- ▶ Na dotrajalim uređajima izvucite mrežni utikač mrežnog priključnog voda, zatim presecite mrežni priključni vod i uništite bravu na vratima uređaja tako da se vrata više ne mogu zatvoriti.

⚠ UPOZORENJE – Opasnost od gušenja!

Deca bi mogla da udahnu i usisaju odn. progutaju sitne delove i da se na taj način uguše.

- ▶ Držite sitne delove van domašaja dece.
- ▶ Deci nipošto nemojte dozvoliti da se igraju sa sitnim delovima.

⚠ UPOZORENJE – Opasnost od eksplozije!

Ugljena prašina ili brašno u blizini uređaja može dovesti do eksplozije.

- ▶ Tokom rada održavajte čisto okruženje uređaja.

⚠ UPOZORENJE – Opasnost od trovanja!

Kondenzovana voda ovog uređaja nije pijaća voda i može da bude zaprljana vlaknima.

- ▶ Kondenzovanu vodu uređaja nemojte piti ili koristiti za druge potrebe.

Deterdženti za pranje veša i sredstva za negu u slučaju gutanja mogu da izazovu trovanja.

- ▶ U slučaju nenamernog gutanja zatražiti lekarski savet.
- ▶ Deterdžent za pranje veša i sredstva za negu čuvajte van domašaja dece.

⚠ UPOZORENJE – Opasnost od požara!

Rashladno sredstvo R290 u ovom uređaju je ekološko, ali i zapaljivo i može se zapaliti u kontaktu sa otvorenom vatrom ili izvorom plamena.

- ▶ Otvorenu vatru i izvore plamena držite na dovoljnoj udaljenosti

od uređaja. 

⚠ UPOZORENJE – Opasnost od eksplozije!

Ostaci u situ za vlakna se tokom sušenja mogu zapaliti.

- ▶ Redovno čistite sito za vlakna.

Lako zapaljivi predmeti, kao npr. upaljači ili šibice, se tokom sušenja mogu zapaliti.

- ▶ Pre sušenja iz džepova veša izvadite sve lako zapaljive predmete.

Prljavi veš, koji je bio u kontaktu sa rastvaračima, uljem, voskom, odstranjivačem voska, bojom, mašću ili odstranjivačem fleka, prilikom sušenja može da se zapali ili da dovede do eksplozije.

- ▶ U ovom uređaju nemojte da sušite prljav veš.
- ▶ Pre sušenja, veš temeljno operite vrućom vodom i deterdžentom za pranje veša.
- ▶ Uređaj nemojte da koristite ako je veš prethodno čišćen industrijskim hemikalijama.

⚠ UPOZORENJE – Opasnost od požara!

Prilikom prevremenog prekidanja sušenja, veš se neće dovoljno ohladiti i može se zapaliti.

- ▶ Program sušenja nemojte prevremeno prekidati.
- ▶ Prilikom prevremenog prekidanja sušenja odmah izvadite veš i raširite ga.

⚠ OPREZ – Opasnost od povrede!

Ukoliko se uspinjete ili penjete na uređaj, može da se slomi prekrivna ploča.

- ▶ Na uređaj se nemojte uspinjati ili penjati.

Ukoliko sedite ili oslanjate na otvorena vrata, uređaj može da se prevrne.

- ▶ Na vrata uređaja nemojte sedati ili se oslanjati.
- ▶ Nemojte odlagati stvari na vrata uređaja.

U slučaju posezanja u bubanj koji se okreće, može doći do povrede ruku.

- ▶ Pre posezanja u bubanj sačekajte potpuno zaustavljanje bubnja.

1.6 Bezbedno čišćenje i održavanje

⚠ UPOZORENJE – Opasnost od strujnog udara!

Nestručne popravke su opasne.

- ▶ Samo za to obučeno stručno osoblje sme da vrši popravke na uređaju.
- ▶ Za popravku uređaja se smeju koristiti samo originalni zamenski delovi.
- ▶ Da bi se sprečile opasnosti, zamenu oštećenog mrežnog priključnog voda uređaja mora da izvrši proizvođač, korisnička služba ili osoba sa sličnim kvalifikacijama.

Vlaga koja je prodrla unutra može da prouzrokuje strujni udar.

- ▶ Za čišćenje uređaja nemojte da koristite čistač na paru ili čistač pod visokim pritiskom, creva ili tuš.

⚠ UPOZORENJE – Opasnost od povrede!

Upotreba zamenskih delova i pribora koji nisu originalni je opasna.

- ▶ Koristite samo originalne zamenske delove i originalni pribor.

⚠ UPOZORENJE – Opasnost od trovanja!

Ukoliko koristite sredstva za čišćenje koja sadrže rastvarače mogu nastati otrovni gasovi.

- ▶ Ne upotrebljavajte sredstva za čišćenje koja sadrže rastvarače.

2 Izbegavanje materijalnih šteta

PAŽNJA!

Pogrešno doziranje omekšivača, deterdženta, sredstva za negu i sredstva za čišćenje može da ugrozi funkciju uređaja.

- ▶ Obratite pažnju na preporuke za doziranje proizvođača.

Prekoračenje maksimalne količine punjenja ugrožava funkciju uređaja.

- ▶ Obratite pažnju na maksimalnu količinu punjenja za svaki program i nemojte je prekoračavati.
→ "Programi", Stranica 29

Pregrevanje uređaja može da ugrozi funkciju uređaja.

- ▶ Ventilacioni otvor tokom rada mora da bude slobodan.
- ▶ Osigurajte dovoljnu ventilaciju prostorije.

Tokom rada, ventilacioni otvor uređaja može da usisa lagane predmete, kao što su dlake i vlakna, što ugrožava funkciju uređaja.

- ▶ Održavajte čisto okruženje uređaja tokom rada.
- ▶ Lagane predmete držite dalje od uređaja.

Penasti materijal ili penasta guma prilikom sušenja može da se deformiše ili otopi.

- ▶ Nemojte sušiti veš koji sadrži penasti materijal ili penastu gumu.

Neodgovarajuća sredstva za čišćenje mogu da oštete površine uređaja.

- ▶ Nemojte da upotrebljavate jaka ili abrazivna sredstva za čišćenje.
- ▶ Nemojte da upotrebljavate jaka sredstva za čišćenje koja sadrže alkohol.
- ▶ Nemojte da upotrebljavate tvrde abrazivne jastučice ili sunđere za ribanje.
- ▶ Uređaj čistite samo vodom i mekanom, vlažnom krpom.

- ▶ Ukoliko dođe do kontakta sa uređajem, uklonite sve ostatke deterdženta, raspršivača ili druge ostatke.

3 Zaštita životne sredine i štednja

3.1 Odlaganje ambalaže u otpad

Ambalažni materijal je ekološki i može se iznova koristiti.

- ▶ Pojedinačne sastavne delove odložite u otpad odvojene po vrstama.

3.2 Štednja energije

Ako se pridržavate ovih napomena, vaš uređaj će trošiti manje struje.

Uređaj koristite u dobro provetrenoj prostoriji i držite ventilacioni otvor uređaja slobodnim.

- ✓ Otežana razmena vazduha produžava trajanje programa i povećava potrošnju energije.

Pre sušenja centrifugirajte veš u mašini za pranje veša.

- ✓ Vlažan veš produžava trajanje programa i povećava potrošnju energije.

Pridržavajte se maksimalne količine punjenja za programe.

→ "Programi", Stranica 29

- ✓ Prekoračenje maksimalne količine punjenja produžava trajanje programa i povećava potrošnju energije.

Nakon sušenja očistite sito za vlakna
→ *Stranica 34*.

- ✓ Zaprljano sito za vlakna redukuje tok vazduha u uređaju, produžava trajanje programa i povećava potrošnju energije.

Deaktivirajte Wi-Fi mrežu koja se ne koristi.

→ *"Deaktiviranje Wi-Fi mreže na uređaju", Stranica 40*.

- ✓ Aktivirana Wi-Fi mreža povećava potrošnju energije.

3.3 Režim za štednju energije

Ukoliko uređaj ne koristite tokom dužeg vremena, automatski se prebacuje u režim za štednju energije. Svi prikazi se isključuju i ► treperi.

Režim za štednju energije se završava ponovnom upotrebom uređaja. Ukoliko uređaj prestanete da koristite, on će preći u stanje pripravnosti (Standby).

4 Postavljanje i priključivanje

4.1 Raspakiranje uređaja

PAŽNJA!

Predmeti, koji su zaostali u bubnju i koji nisu predviđeni za rad uređaja, mogu da dovedu do materijalne štete i oštećenja na uređaju.

- Ove predmete kao i isporučeni pribor pre rada uklonite iz bubnja.

1. Ambalažu i zaštitne folije kompletno uklonite sa uređaja.
→ *"Odlaganje ambalaže u otpad", Stranica 11*
2. Proverite da li uređaj ima vidljiva oštećenja.

3. Otvorite vrata.
4. Izvadite pribor iz bubnja.
5. Zatvorite vrata.

4.2 Obim isporuke



Kada otpakujete uređaj, proverite sve delove da li imaju transportnih oštećenja i da li je isporuka potpuna.

PAŽNJA!

Rad sa nepotpunim ili neispravnim priborom može da ugrozi funkciju uređaja ili dovede do materijalne štete i oštećenja uređaja.

- Nemojte da koristite uređaj sa nepotpunim ili neispravnim priborom.
- Pre rada u uređaj postavite odgovarajući pribor.

→ *"Pribor", Stranica 32*

Obim isporuke	Opis
	Mašina za sušenje veša
	Prateća dokumentacija
	Crevo za odvod vode sa priključnim adapterom, pričvrtni materijal i grana za fiksiranje. → <i>"Crevo za odvod vode", Stranica 14</i>
	Posuda za vodu → <i>"Punjenje rezervoara za vodu", Stranica 38</i>

4.3 Zahtevi za mesto postavljanja

PAŽNJA!

Ako se uređaj nagne više od 40°, preostala voda iz uređaja može da iscuri i uzrokuje materijalnu štetu.

- ▶ Oprezno nagnite uređaj.
- ▶ Uređaj transportujte u uspravnom položaju.

Zamrznuta preostala voda u uređaju može da dovede do kvara uređaja.

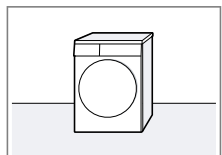
- ▶ Uređaj nemojte postavljati i koristiti na otvorenom ili u prostorima koji su ugroženi mrazom.

Ako uređaj radi neposredno nakon transporta, rashladno sredstvo koje se nalazi u uređaju može da dovede do oštećenja uređaja.

- ▶ Nakon transporta ostavite uređaj da miruje dva sata, pre nego što ga pustite u rad.

Mesto postavljanja - Zahtevi

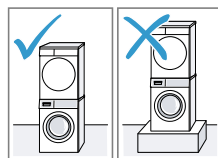
Na podu



Uređaj postavite na čistu, ravnu i čvrstu površinu. Centrirajte uređaj → *Stranica 16.*

Mesto postavljanja - Zahtevi

U stubu sa mašinom za pranje i za sušenje veša

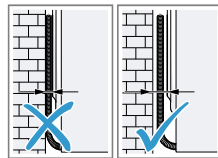


Ovaj uređaj postavite u stub sa mašinom za pranje i za sušenje veša samo sa setom za povezivanje proizvođača mašine za sušenje veša.

- Element za povezivanje sa radnom pločom koja se izvlači → *Stranica 32*
- Element za povezivanje → *Stranica 32*

Ovaj uređaj postavite samo na mašinu za pranje veša istog proizvođača. Dubina i širina uređaja moraju da budu isti kao i dimenzije mašine za pranje veša. Stub sa mašinom za pranje i za sušenje veša nemojte postavljati na postolje.

Na zidu



Nemojte da uglađujete creva i kabl za napajanje između zida i uređaja.

4.4 Crevo za odvod vode

Tokom sušenja stvara se kondenzat, koji uređaj koristi za automatsko čišćenje. Crevo za odvod vode koristite za odvod prekomernog kondenzata direktno u kanalizaciju.

Napomene

- Uređaj koristite samo sa isporučеним crevom za odvod vode. Kada priključite crevo za odvod vode → *Stranica 14*, ne morate redovno da praznite posudu za kondenzat → *Stranica 36*.
- Možete da poručite ovaj opcioni → "*Pribor*", *Stranica 32* kod korisničkog servisa.

Priključivanje creva za odvod vode

Ako ne želite redovno da praznite posudu za kondenzat, priključite crevo za odvod vode.

PAŽNJA!

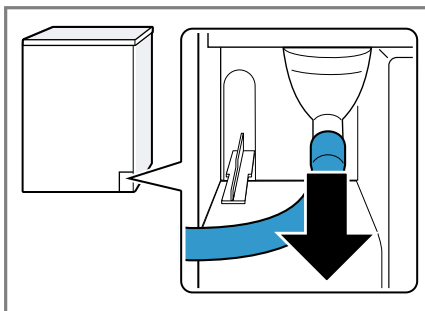
Tokom rada uređaja bez pravilno priključenog creva za kondenzat ili creva za odvod vode, iz nastavka može da curi voda.

- ▶ Pre rada uređaja pravilno priključite crevo za kondenzat ili crevo za odvod vode na nastavak.

Zahtevi

- Uređaj i pribor su otpakovani.
→ "*Raspakiranje uređaja*", *Stranica 12*
- Uređaj je postavljen na mesto postavljanja.
→ "*Zahtevi za mesto postavljanja*", *Stranica 13*

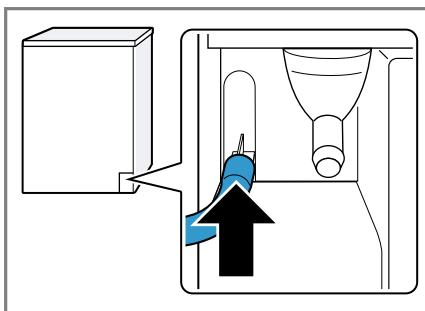
1. Skinite crevo za kondenzat sa nastavka.



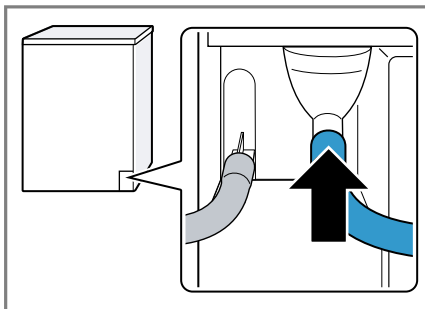
Crevo za kondenzat je fabrički priključeno na nastavak.

Napomena: Kada uklonite crevo za kondenzat, iz nastavka može da iscuri voda.

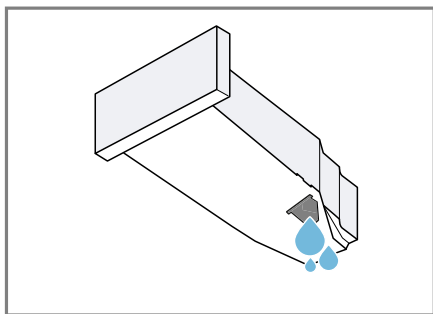
2. Crevo za kondenzat gurnite na držač.



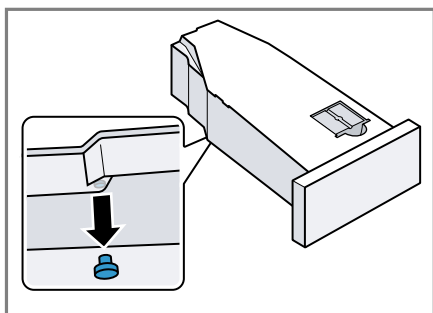
3. Crevo za odvod vode gurnite na nastavak do kraja.



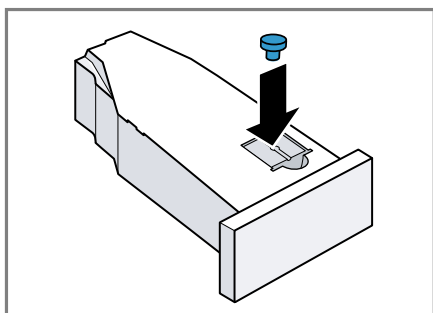
4. Ispraznite posudu za kondenzat
→ *Stranica 36.*



5. Skinite čep sa donje strane.



6. Čep stavite na udubljenje na gornjoj strani.



7. Ugurajte posudu za kondenzat
→ *Stranica 37.*
8. Priključite uređaj na odvod vode.
→ "*Vrste priključivanja odvoda vode*", *Stranica 15*

Savet: Za ponovno prikupljanje kondenzata u posudi za kondenzat, npr. kada promenite lokaciju uređaja, uradite ove korake u obrnutom redosledu.

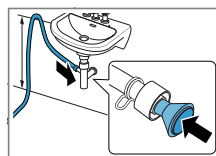
Vrste priključivanja odvoda vode

PAŽNJA!

Ukoliko je odvod zapušten ili zatvoren, nakupljena otpadna voda može da se vrati u uređaj.

- Pre rada uređaja proverite da li otpadna voda brzo otiče i uklonite zapuščenja.

Odvod u sifon.



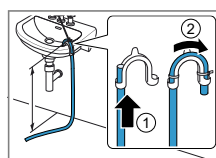
Priključno mesto osigurajte pomoću obujmice za crevo (12–22 mm).

Crevo za odvod vode pričvrstite sa vodičom za crevo na visini od najmanje 80 cm i najviše 100 cm.

Napomena: Pomoću Y razdelnika

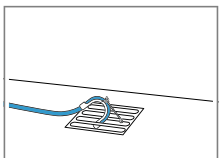
→ *Stranica 32* na odvod sifona možete da priključite crevo za odvod vode dodatnog uređaja, npr. mašine za pranje veša.

Odvod u umivaonik.



Crevo za odvod vode gurnite direktno kroz i fiksirajte ga pomoću materijala za pričvršćivanje. Pregib pričvrstite na maksimalnoj visini od 100 cm.

Odvod u kanalizacioni odvod.

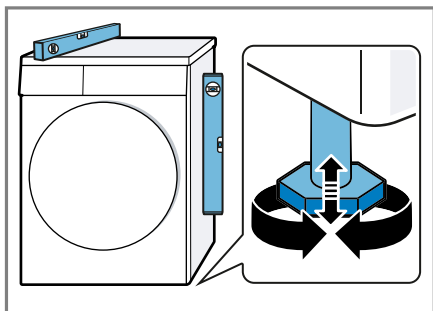


Crevo za odvod vode gurnite direktno kroz i fiksirajte ga pomoću materijala za pričvršćivanje. Pregib pričvrstite na kanalizacioni odvod.

4.5 Centriranje uređaja

Radi redukovanja zvukova i vibracija, ispravno pozicionirajte uređaj.

- ▶ Za pozicioniranje uređaja okrećite nogice uređaja. Pomoću libele proverite ispravan položaj.



Sve nogice uređaja moraju čvrsto stajati na podu.

4.6 Promena šarke na vratima

Za jednostavnije ubacivanje i vađenje veša možete da promenite stranu šarke na vratima.

⚠ OPREZ

Opasnost od zasecanja!

Ukoliko dodirnete oštre ivice uređaja, možete se poseći.

- ▶ Uređaj ne dodirujte na oštrim ivicama.
- ▶ Prilikom instalacije i transporta koristite zaštitne rukavice.

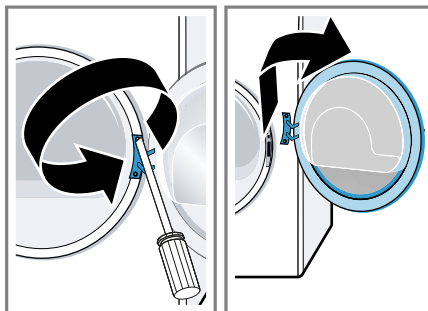
Napomene

- Za uklanjanje i umetanje zavrtnja koristite isključivo odvijač torx T15 i T20.
- Skinuta vrata stavite na mekanu podlogu i tako sprečite materijalnu štetu.

Uklanjanje vrata

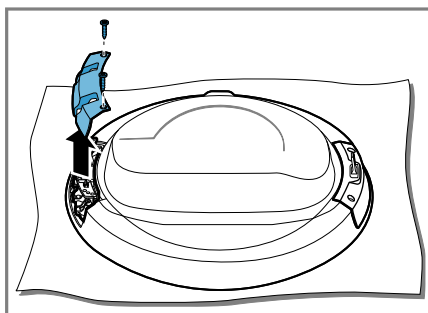
Zahtev: Uređaj je odvojen od mreže.

1. Otvorite vrata.
2. Odvrnite vrata.

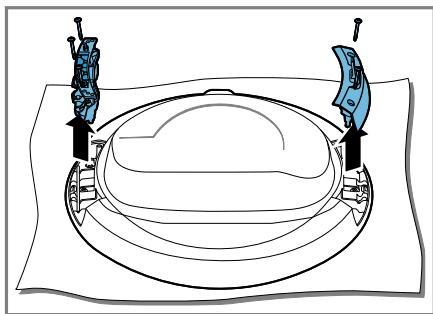


Zamena šarke na vratima i kuke za vrata

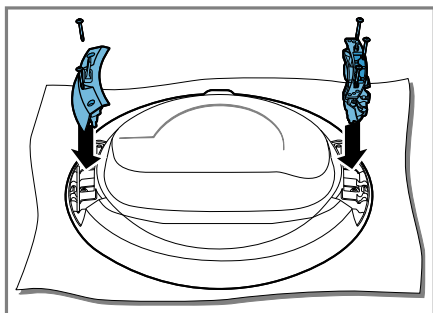
1. Odvrnite prekrivku šarke na vratima.



2. Odvrnite šarku na vratima i kuku za vrata.

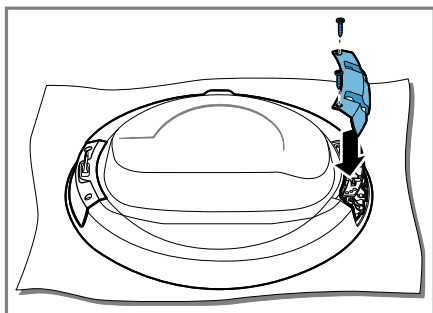


3. Zavrnite šarku na vratima i kuku za vrata na suprotnim stranama.



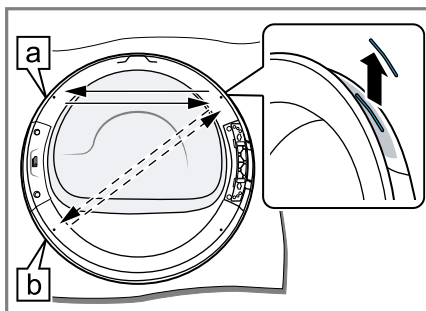
Vodite računa o tome da ne priklješite ili oštetite zaptivku vrata.

4. Zavrnite prekrivku šarke na vratima.



Vodite računa o tome da ne priklješite ili oštetite zaptivku vrata.

5. Uklonite indikator za ručku na vratima u boji i zamenite ga prekrivkom na suprotnoj strani.

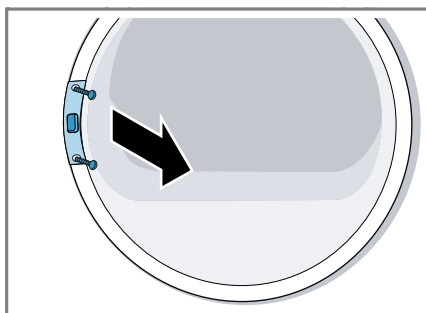


Izaberite položaj indikatora za ručku na vratima u skladu sa mestom postavljanja uređaja:

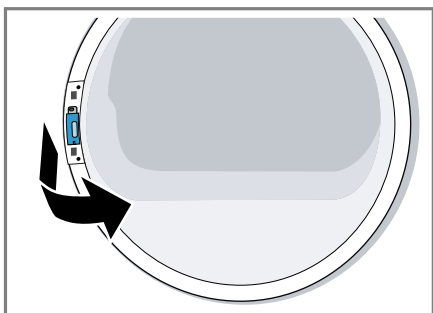
- **a** Uređaj je postavljen na pod.
- **b** Uređaj je postavljen u stub sa mašinom za pranje i za sušenje veša.

Zamena bravice na vratima

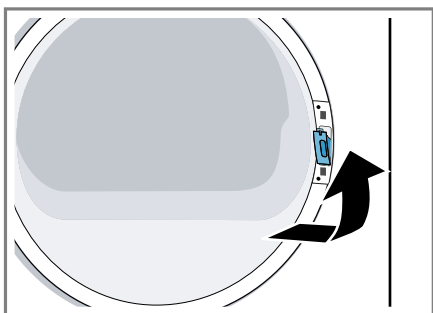
1. Odvrnite prekrivku na bravici na vratima.



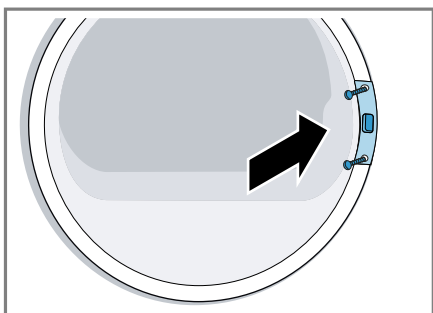
2. Skinite bravicu na vratima.



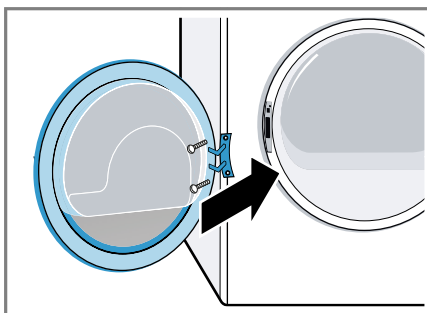
3. Bravicu na vratima postavite na suprotnoj strani.



4. Zavrnite prekrivku na bravici na vratima.



5. Pričvrstite vrata.



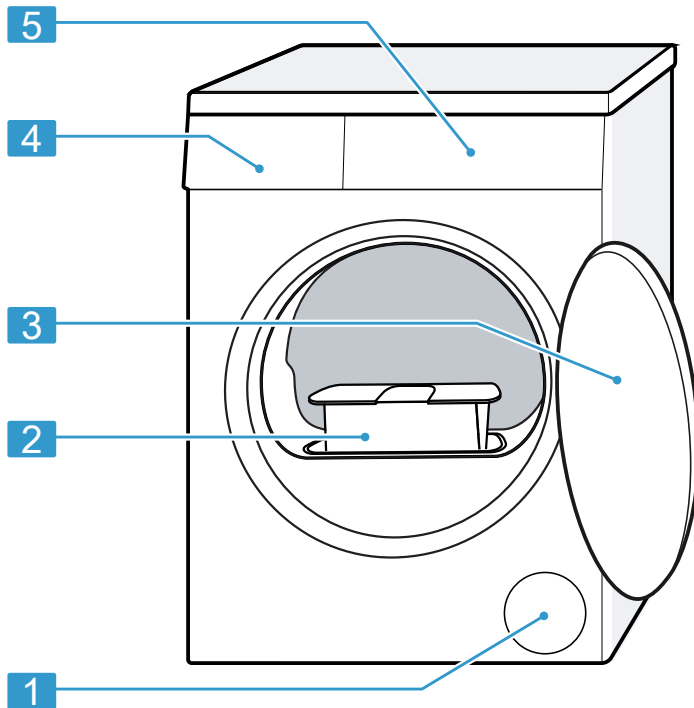
4.7 Električno priključivanje uređaja

1. Mrežni utikač mrežnog priključnog voda uređaja utaknite u utičnicu u blizini uređaja.
Podatke o priključivanju uređaja možete pronaći u opciji Tehnički podaci → *Stranica 57*.
2. Proverite da li mrežni utikač čvrsto naleže.

5 Upoznavanje sa uređajem

5.1 Uređaj

Ovde ćete naći pregled sastavnih delova uređaja.

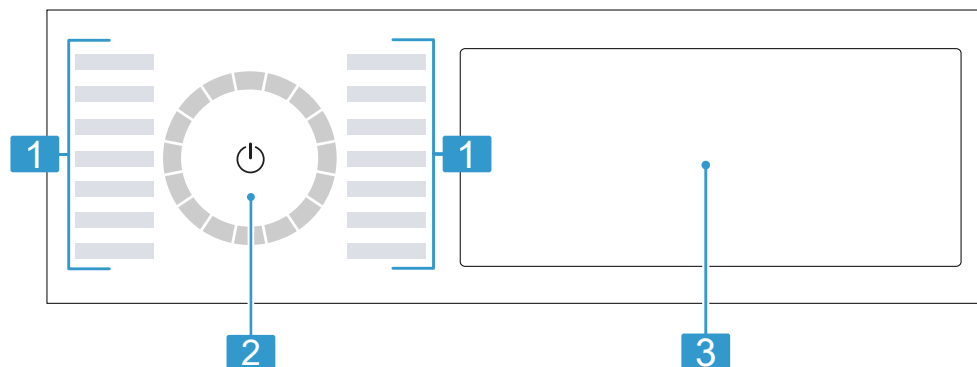


U zavisnosti od tipa uređaja, neki detalji na slici mogu da se razlikuju, na primer boja ili oblik.

1	Ventilacioni otvor	4	Posuda za kondenzat → <i>Stranica 36</i>
2	Sito za vlakna → <i>Stranica 34</i>	5	Komandno polje → <i>Stranica 20</i>
3	Vrata		

5.2 Komandno polje

Preko komandnog polja možete da podesite sve funkcije uređaja i da dobijate informacije o radnom stanju.



1 Programi → *Stranica 29*

2 Birač programa
→ *Stranica 33*

3 Tasteri → *Stranica 23* i di-
splej → *Stranica 21*

5.3 Logika rukovanja

Pojedini delovi displeja su tasteri koji reaguju na dodir. Podešavanja ćete aktivirati, deaktivirati ili promeniti pritiskom tastera. Aktivirana podešavanja su na displeju osvetljena.

PAŽNJA!

Nasilno delovanje na displej može dovesti do oštećenja.

- ▶ Nemojte vršiti suviše jak pritisak na displej.
- ▶ Nemojte pritiskati na displej oštrim predmetima.

Promena podešene vrednosti

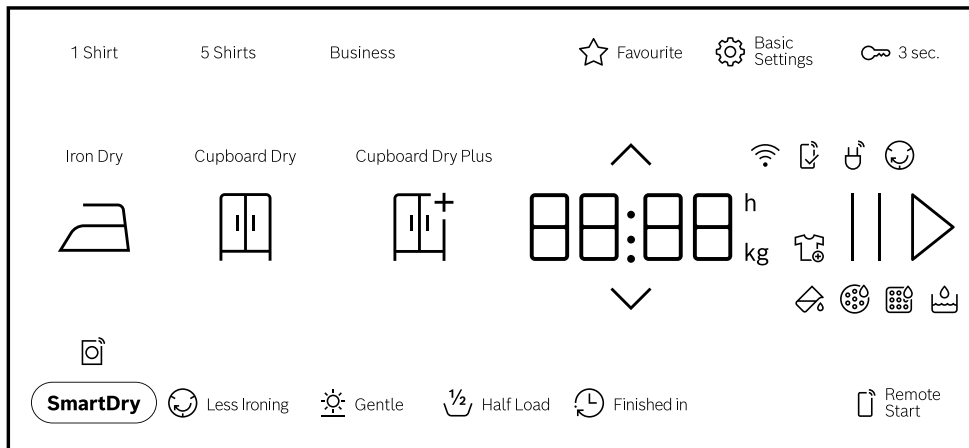
Kada aktivirate određena podešavanja, na ekranu se prikazuju tasteri za odabir i možete promeniti podešene vrednosti.

- ▶ Pritisnite tastere za odabir → *Stranica 23*.

Na displeju se prikazuje podešena vrednost.

6 Displej





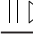
Na displeju se prikazuju aktuelne vrednosti podešavanja, mogućnosti izbora ili tekstovi napomena.



Primer prikaza na displeju

Displej	Naziv	Opis
0:40 ¹	Trajanje programa / preostalo vreme programa	Pretpostavljeno trajanje programa ili preostalo vreme programa u satima i minutima.
9,0 ¹	Preporuka za količinu punjenja	Maksimalna količina za punjenje za podešeni program u kg.
0:45h ¹	Vreme završetka programa	→ "Tasteri", <i>Stranica 26</i>
	Naknadno ubacivanje veša	Možete da prekinete program i da izvadite ili naknadno ubacite veš. → "Naknadno stavljanje veša", <i>Stranica 34</i>
	Sud za kondenzat	Ispraznite sud za kondenzat → <i>Stranica 36</i> . Ugurajte sud za kondenzat → <i>Stranica 37</i> .
	Sito za dlačice	Očistite sito za dlačice → <i>Stranica 34</i> .
CArE	Jednostavno održavanje uređaja	Sprovedite program za jednostavno održavanje uređaja. → "Održavanje uređaja", <i>Stranica 44</i>




¹ Primer

Displej	Naziv	Opis
	Rezervoar za vodu	Napunite rezervoar → <i>Stranica 38</i> za funkciju redukovanja gužvanja.
Hot	Proces hlađenja	Da ne bi došlo do oštećivanja veša, on se tokom okretanja bubnja hladi. Otvaranje vrata može da prekine obrok. Napomena: Nemojte menjati program.
	Wi-Fi	<ul style="list-style-type: none"> ■ svetli: uređaj je povezan sa kućnom mrežom. ■ treperi: uređaj sada pokušava da uspostavi vezu sa kućnom mrežom. → " <i>Home Connect</i> ", <i>Stranica 39</i>
	Home Connect aplikacija	Podešavanja koja nisu raspoloživa na uređaju su podešena u Home Connect aplikaciji. Dodatne informacije možete pronaći u Home Connect aplikaciji.
	Zaštita od gužvanja	Status programa
	Pauza	Status programa
End	Završetak programa	Status programa
¹ Primer		





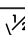
7 Tasteri



Ovde ćete pronaći pregled tastera i mogućnosti njihovog podešavanja.

Taster	Izbor	Opis
▷	<ul style="list-style-type: none"> ■ Pokrenuti ■ Otkazati ■ Pauzirati 	<p>Pokretanje, prekid ili pa-uziranje programa.</p> <p>Kada se prikazuje , možete da pauzirate program.</p> <p>Kada se prikazuje ▷, možete da pokrenete program.</p>
⏻ (mrežni prekidač)	<ul style="list-style-type: none"> ■ uključiti ■ Stanje pripravnosti / Standby 	<p>Uključite uređaj ili ga postavite u stanje pripravnosti / Standby.</p>
🔒 3 sec.	<ul style="list-style-type: none"> ■ Aktivirati ■ Deaktivirati 	<p>Aktivirajte ili deaktivirajte zaštitu za decu.</p> <p>Osigurajte masku od nesmotrenog aktiviranja.</p> <p>Ukoliko je zaštita za decu aktivirana, a uređaj je isključen, zaštita za decu ostaje aktivirana.</p> <p>→ "Zaključavanje za decu", <i>Stranica 37</i></p>
◊	Višestruki izbor	<p>Da biste promenili određeno podešavanje, pritisnite tastere za odabir ^ ili v, sve dok se na displeju ne prikaže željeno podešavanje.</p>
⚙️ Basic Settings	Višestruki izbor	<p>→ "Osnovna podešavanja", <i>Stranica 43</i></p>

Taster	Izbor	Opis
☆ Favourite	<ul style="list-style-type: none"> ■ memorisanje ■ podešavanje 	<p>Kada taster pritisnete otprilike 3 sekunde, memorisaćete individualna podešavanja programa. → "Memorisanje podešavanja programa", Stranica 33</p> <p>Kada taster pritisnete kratko, podesićete program sa individualnim podešavanjima programa.</p>
Cupboard Dry Plus 	<ul style="list-style-type: none"> ■ Aktivirati ■ Deaktivirati 	<p>Željeni rezultat sušenja određuje u kojoj meri je veš nakon kraja programa vlažan ili suv. → "Željeni rezultat sušenja", Stranica 28</p>
Cupboard Dry 	<ul style="list-style-type: none"> ■ Aktivirati ■ Deaktivirati 	<p>Željeni rezultat sušenja određuje u kojoj meri je veš nakon kraja programa vlažan ili suv. → "Željeni rezultat sušenja", Stranica 28</p>
Iron Dry 	<ul style="list-style-type: none"> ■ Aktivirati ■ Deaktivirati 	<p>Željeni rezultat sušenja određuje u kojoj meri je veš nakon kraja programa vlažan ili suv. → "Željeni rezultat sušenja", Stranica 28</p>

Taster	Izbor	Opis
5 Shirts	<ul style="list-style-type: none"> ■ Aktivirati ■ Deaktivirati 	<p>Prilagodite podešeni program sa funkcijom redukovanja gužvanja ☹ Iron Assist .</p> <p>→ "<i>Funkcija redukovanja gužvanja</i>", <i>Stranica 37</i></p> <p>Pogodno za jednom nošene košulje i bluze. Aktivirajte za 2 do 5 komada veša.</p> <p>Napomene</p> <ul style="list-style-type: none"> ■ Veš se ne suši i ne čisti. ■ Da biste izbegli gužvanje, veš izvadite odmah nakon završetka programa.
Business	<ul style="list-style-type: none"> ■ Aktivirati ■ Deaktivirati 	<p>Prilagodite podešeni program sa funkcijom redukovanja gužvanja ☹ Iron Assist .</p> <p>→ "<i>Funkcija redukovanja gužvanja</i>", <i>Stranica 37</i></p> <p>Pogodno za malo nošena, suva odela, sakoe i pantalone, koji su namenjeni za hemijsko čišćenje.</p> <p>Aktivirajte za jedno odelo ili dva komada veša.</p> <p>Napomene</p> <ul style="list-style-type: none"> ■ Veš se ne suši i ne čisti. ■ Da biste izbegli gužvanje, veš izvadite odmah nakon završetka programa. ■ Program nije pogodan za tanka, lagana letnja odela.

Taster	Izbor	Opis
1 Shirt	<ul style="list-style-type: none"> ■ Aktivirati ■ Deaktivirati 	<p>Prilagodite podešeni program sa funkcijom redukovanja gužvanja  Iron Assist .</p> <p>→ "Funkcija redukovanja gužvanja", Stranica 37</p> <p>Pogodno za jednom nošene košulje i bluze. Aktivirajte za jedan komad veša.</p> <p>Napomene</p> <ul style="list-style-type: none"> ■ Veš se ne suši i ne čisti. ■ Da biste izbegli gužvanje, veš izvadite odmah nakon završetka programa.
 Less Ironing	<ul style="list-style-type: none"> ■ Aktivirati ■ Deaktivirati 	<p>Aktivirajte ili deaktivirajte redukovanje gužvanja. Nakon završetka programa, bubanj u pravilnim vremenskim intervalima još 120 minuta pomera veš, čime se redukuje njegovo gužvanje.</p>
 Gentle	<ul style="list-style-type: none"> ■ Aktivirati ■ Deaktivirati 	<p>Aktivirajte ili deaktivirajte blago sušenje. Temperatura se redukuje za osetljive tkanine, kao npr. za poliakril ili elasthan.</p> <p>Trajanje programa se produžava.</p>
 Finished in	do 24 sata	<p>Definišite vreme završetka programa. Trajanje programa je već uključeno u podešene sate.</p> <p>Nakon početka programa prikazuje se trajanje programa.</p>
 Half Load	<ul style="list-style-type: none"> ■ Aktivirati ■ Deaktivirati 	<p>Sušite pojedinačne komade veša ili male količine za punjenje.</p>

Taster	Izbor	Opis
 SmartDry	Aktivirati	<p>Nakon što ste oprali veš u mašini za pranje veša, na mašini za sušenje veša dobićete preporuku za odgovarajući program za sušenje veša.</p> <p>Napomena: Mašina za pranje veša mora da podržava Home Connect. Mašina za pranje veša i mašina za sušenje veša moraju da budu povezane sa kućnom mrežom i da budu registrovane u Home Connect aplikaciji.</p>
 Remote Start	<ul style="list-style-type: none">■ Aktivirati■ Deaktivirati■ Otvaranje menija Home Connect	→ "Daljinsko pokretanje", Stranica 40

8 Željeni rezultat sušenja

Za svaki automatski program je definisan željeni rezultat sušenja. Željeni rezultat sušenja određuje u kojoj meri je veš nakon završetka programa suv ili vlažan.

Željeni rezultat sušenja	Veš	Rezultat sušenja
	Višeslojni, debeli veš koji se sporo suši.	Veš je suv.
	Normalan, jednoslojni veš.	Veš je suv.
	Normalan, jednoslojni veš.	Veš je i dalje blago vlažan. Za redukciju gužvanja nakon sušenja, veš opeglajte ili ga okačite da se osuši.

8.1 Promena željenog rezultata sušenja

Za pojedine automatske programe možete da promenite željeni rezultat sušenja, da bi veš bio suvlji ili vlažniji.

1. Podesite automatski program.
→ "Automatski programi",
Stranica 29
- ✓ Displej prikazuje zadati rezultat sušenja.
2. Pritisnite **Cupboard Dry** , **Cupboard Dry Plus** ili **Iron Dry** .

Napomena: Ako promenite ovo podešavanje, promena će ostati memorisana u stanju pripravnosti (standby).

8.2 Prilagođavanje željenog rezultata sušenja

Ako nakon sušenja sa određenim rezultatom sušenja smatrate da je veš previše vlažan, možete da prilagodite željeni rezultat sušenja.

Napomena: Željeni rezultat sušenja možete da promenite i u osnovnim podešavanjima.

1. Podesite automatski program.
→ "Automatski programi",
Stranica 29
- ✓ Displej prikazuje zadati rezultat sušenja.
2. Držite pritisnuto **Cupboard Dry** oko 3 sekunde.
3. Da biste promenili željeni rezultat sušenja, pritisnite ili .
4. Pritiskom izabranog željenog rezultata sušenja otprilike 3 sekunde vratite se na automatski program.

Napomena: Ako promenite ovo podešavanje, promena će ostati memorisana u stanju pripravnosti (standby).

9 Programi

Tkanine možete da sušite pomoću automatskog programa ili vremenskog programa.

9.1 Automatski programi

Automatski programi su programi tokom kojih senzori za vlagu tokom sušenja mere preostalu vlagu u vešu. Program se završava tek kada se dostigne podešeni rezultat sušenja. Svaki automatski program ima rezultat sušenja → *Stranica 28*. Rezultat sušenja određuje u kojoj meri je veš nakon kraja programa suv ili vlažan.

Saveti

- Rezultat sušenja izaberite u zavisnosti od tkanina ili željenog rezultata sušenja.
→ "*Željeni rezultat sušenja*", *Stranica 28*
- Etikete sa uputstvima za negu na vešu pružaju dodatne napomene za izbor programa.

Program	Opis	Maks. punjenje (kg)
Cottons ☼	Sušite otporne tkanine od pamuka ili lana koje se mogu otkuvavati.	9,0
☐ Cottons Eco ☼	Sušite otporne tkanine od pamuka ili lana koje se mogu otkuvavati. Program za uštedu energije.	9,0
Easy-Care ☼	Sušite tkanine od sintetike i mešovutih vlakana. Sušite tkanine od sintetike i mešovutih vlakana.	3,5
Mix ☼	Sušite tkanine od pamuka i sintetike.	3,0
Bed Linen ☼	Sušite jastučnice i navlake za jorgane kao i čaršafe od pamuka. Napomena: Pomeranje bubnja je optimizovano za sušenje velikih komada veša.	3,5
☼ Delicates	Sušite osetljive tkanine od satena, sintetike i mešovutih vlakana.	2,0
☼ Hygiene Plus	Sušite otporne tkanine od pamuka ili lana koje se mogu otkuvavati. Napomena: Naročito pogodno u slučaju visokih higijenskih zahteva.	4,0
☼ Sportswear	Sušite sportsku garderobu koja se brzo suši od funkcionalnih vlakana, mikrovlakana i sintetike.	1,5



Program	Opis	Maks. punjenje (kg)
Shirts/ Blouses	Sušite košulje i bluže od pamuka, lana, sintetike ili mešovityh vlakana. Napomena: Za optimalan rezultat sušenja, sušite maksimalno 5 košulja ili 5 bluza. Nakon sušenja, opeglajte veš ili ga okačite. Tada se preostala vlaga ravnomerno raspoređuje.	1,5
Super 40'	Sušite tkanine od sintetike i laganog pamuka.	1,0
Towels	Sušite otporne peškire koji se mogu otkuvavati od pamuka ili lana.	6,0
App programs	Dodatne programe izaberite direktno preko Home Connect aplikacije. Opise programa možete pogledati u Home Connect aplikaciji. Napomena: Uređaj mora biti povezan sa kućnom mrežom i da bude registrovan u Home Connect aplikaciji. → "Home Connect ", Stranica 39	-

9.2 Vremenski programi

Vremenski programi su programi sa definisanim ili podesivim trajanjem programa. Program se završava nakon isteka vremena, čak i ako veš npr. nije suv. Vremenski programi su namenjeni za sušenje pojedinačnih komada veša ili tankih tkanina.

Savet: Etiketke sa uputstvima za negu na vešu pružaju dodatne napomene za izbor programa.

Program	Opis	Maks. punjenje (kg)
Iron Assist	Redukujte gužvanje i mirise iz vazduha. → "Funkcija redukovanja gužvanja", Stranica 37 Za prilagođavanja programa sa funkcijom redukovanja gužvanja, pritisnite odgovarajući taster. → "Tasteri", Stranica 23	-

Program	Opis	Maks. pu- njenje (kg)
 Time Program Warm	Sušite sve vrste tkanina osim vune i svile. Pogodno za unapred sušen ili malo vlažan veš i za naknadno sušenje višeslojnog, debelog veša.	3,0
App programs 	Dodatne programe izaberite direktno pre- ko Home Connect aplikacije. Opise programa možete pogledati u Ho- me Connect aplikaciji. Napomena: Uređaj mora biti povezan sa kućnom mrežom i da bude registrovan u Home Connect aplikaciji. → "Home Connect ", Stranica 39	-

10 Pribor

Koristite originalni pribor. On je specijalno prilagođen za vaš uređaj.

Napomena: Određeni dodatni pribor je dostupan u drugim bojama. Kontaktirajte

→ "Korisnička služba", Stranica 55.

	Upotreba	Broj za poručivanje
Element za povezivanje	Da biste uštedeli prostor, uređaj postavite na preporučenu mašinu za veš od istog proizvođača i iste širine i dubine.	WTZ27510
Element za povezivanje sa radnom pločom koja se izvlači	Da biste uštedeli prostor, uređaj postavite na preporučenu mašinu za veš od istog proizvođača i iste širine i dubine. Pomoću radne ploče koja se izvlači možete jednostavnije da puniti i praznite uređaj.	WTZ27500
Y-dobavljač	Crevo za odvod vode dodatnog uređaja priključite na isti odvod na sifonu.	15000490
Sredstvo za negu uređaja	Rezervni deo za funkciju intenzivne nege uređaja.	00311829
Platforma	Postavite uređaj visoko kako biste ga mogli lakše puniti i prazniti.	WTZPW20D

11 Veš

11.1 Pripremanje veša

PAŽNJA!

Predmeti koji su ostali u vešu mogu da oštete veš i bubanj.

- ▶ Pre rada iz džepova veša uklonite sve predmete.

Napomena

Ako pripremite veš, sačuvaćete uređaj i tkanine.

- Četkom očistite pesak i zemlju
- Veš sortirajte prema boji i tkanini i vodite računa o oznakama na etiketi
- Zatvorite sve rajsferšluse, čičak trake, kukice i omče
- Uklonite kugle sa zavesa i olovne trake

- Veš raširite i stavite u bubanj
- Pre sušenja centrifugirajte veš

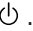
12 Osnovno rukovanje

12.1 Uključivanje uređaja

Napomena: Kada prvi put uključujete uređaj nakon električnog priključka, postupak uključivanja traje do jednog minuta.

Zahtev: Uređaj je pravilno postavljen i priključen.

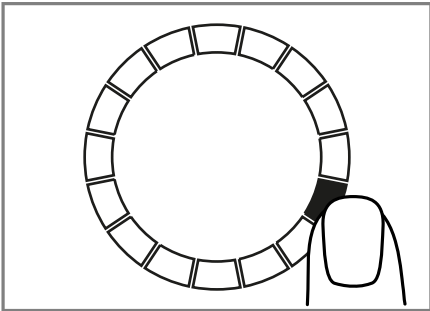
→ "Postavljanje i priključivanje",
Stranica 12

- ▶ Pritisnite  .
Postupak uključivanja traje nekoliko sekundi.

Napomena: Osvetljenje bubnja se automatski isključuje.

12.2 Podešavanje programa

1. Pritisnite željeni program.
→ "Programi", Stranica 29



- ✓ Displej prikazuje podešavanja programa.
- 2. Ukoliko želite, prilagodite podešavanja programa.

12.3 Memorisanje podešavanja programa

Možete da sačuvate vaša individualna podešavanja programa kao favorite.

Zahtevi

- Podešen je program.
→ "Podešavanje programa",
Stranica 33
- Podešavanja programa su prilagođena.
- ▶ Držite pritisnuto ☆ **Favourite** oko 3 sekunde.

Za pozivanje sačuvanog programa pritisnite ☆ **Favourite** .

Napomena: Za prepisivanje sačuvanog programa, ponovite ove korake.

12.4 Umetanje veša

Napomena: Kako biste izbegli pojavu gužvanja, vodite računa o maksimalnom punjenju za programe.


→ "Programi", Stranica 29

Zahtevi

- Veš je pripremljen i sortiran.
→ "Veš", Stranica 32
 - Bubanj je prazan.
1. Otvorite vrata.
 2. Ubacite veš u bubanj.
 3. Zatvorite vrata.
Uverite se da se veš nije zaglavio u vratima.

12.5 Startovanje programa

Zahtev: Podešen je program.
→ "Podešavanje programa",
Stranica 33

- ▶ Pritisnite  .
- ✓ Displej prikazuje trajanje programa ili vreme završetka programa.

- ✓ Nakon završetka programa, displej prikazuje: "End" .

Napomena: Kada se prikazuje "Hot" , uređaj hladi veš.

Kada se "Hot" ugasi, veš se ohladio.

12.6 Naknadno stavljanje veša

Nakon starta programa možete naknadno da stavite ili izvadite veš u svakom trenutku.

1. Pritisnite **||▷** .

Proces hlađenja se pokreće automatski nakon otprilike 30 sekundi i hladi veš dok se bubanj okreće. Ukoliko ne želite proces hlađenja ili želite da ga prekinete, otvorite vrata.

→ "Displej", Stranica 22

2. Otvorite vrata.
3. Naknadno stavite ili izvadite veš.
4. Zatvorite vrata.
5. Pritisnite **||▷** .

12.7 Prekidanje programa

1. Pritisnite **||▷** .
2. Otvorite vrata.
3. Izvadite veš.
→ "Vađenje veša", Stranica 34

12.8 Vađenje veša

1. Otvorite vrata.
2. Izvadite veš iz bubnja.

12.9 Postavljanje uređaja na opciju „spreman za rad” („standby”)

- ▶ Pritisnite **⏻** .

12.10 Sito za vlakna


Vlakna iz veša se tokom pranja skupljaju u situ za vlakna. Sito za vlakna štiti uređaj od vlakana.

Čišćenje sita za vlakna

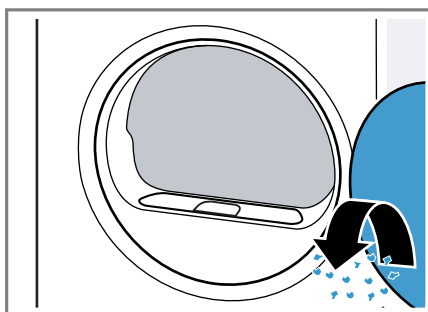
Kada se program sušenja završi ili displej tokom rada prikaže napomenu, očistite sito za vlakna.

Napomena: Ukoliko ne čistite uređaj kao što je opisano, funkcija uređaja može da bude ugrožena.

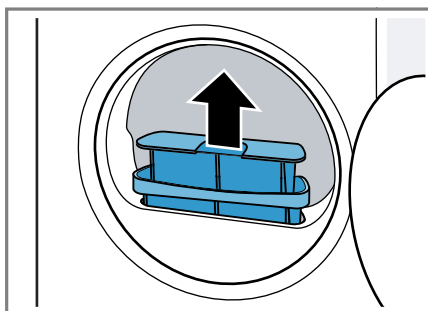
Zahtevi

- Displej nakon sušenja prikazuje: "End"
- Ili displej tokom rada prikazuje:  .

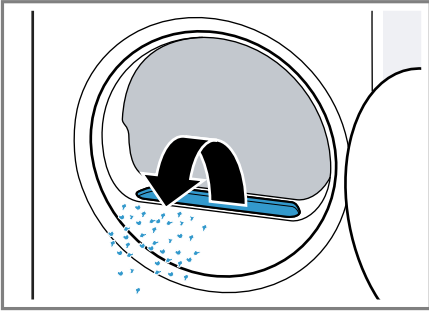
1. Otvorite vrata.
2. Uklonite vlakna sa vrata.



3. Skinite dvodelno sito za vlakna.

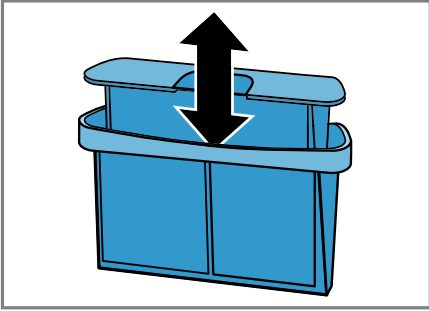


4. Uklonite vlakna iz udubljenja.

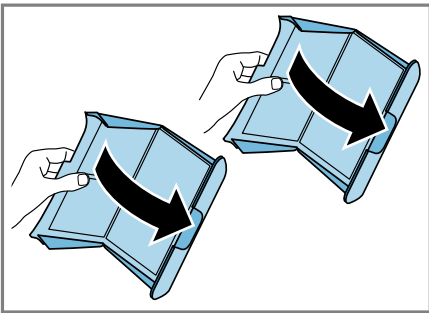


Uverite se da vlakna nisu upala u vazdušni kanal.

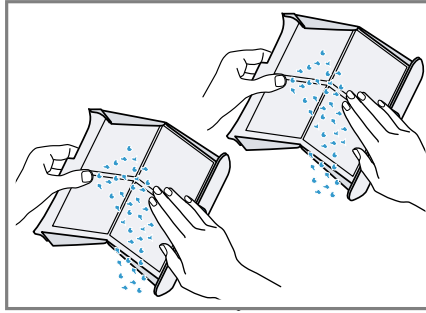
5. Odvojite dvodelno sito za vlakna.



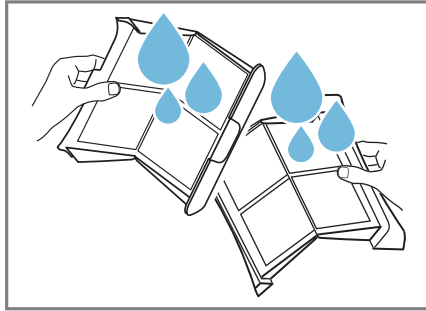
6. Otvorite dva sita za vlakna.



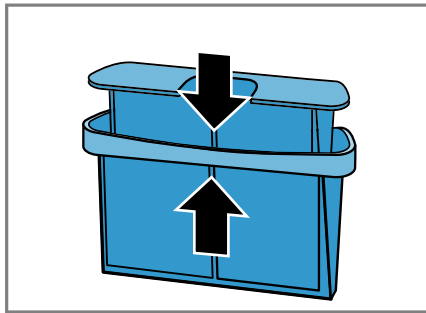
7. Uklonite vlakna.



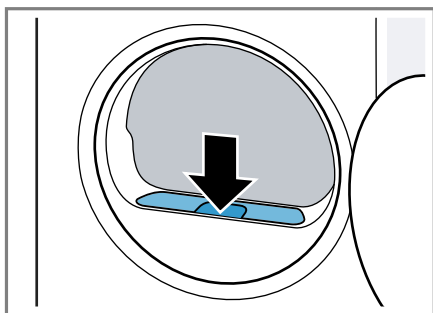
8. Sita za vlakna očistite temeljno mlazom tople vode i osušite ih.



9. Zatvorite i sklopite dva sita za vlakna.



10. Umetnite dvodelno sito za vlakna.



11. Zatvorite vrata.

12.11 Posuda za kondenzat

Tokom sušenja stvara se kondenzat, koji uređaj koristi za automatsko čišćenje. Kondenzat se fabrički skuplja u posudi za kondenzat u uređaju.

Napomena: Uređaj koristite samo sa isporučenim crevom za odvod vode. Kada priključite crevo za odvod vode → *Stranica 14*, ne morate redovno da praznite posudu za kondenzat → *Stranica 36*.

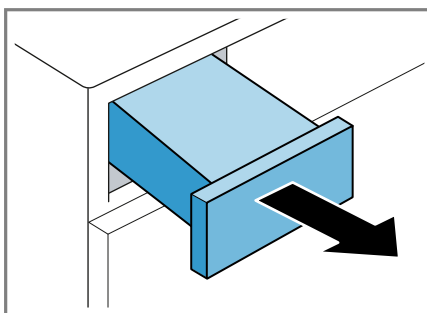
Pražnjenje posude za kondenzat

Kada se program sušenja završi ili displej tokom rada prikaže napomenu, ispraznite posudu za kondenzat.

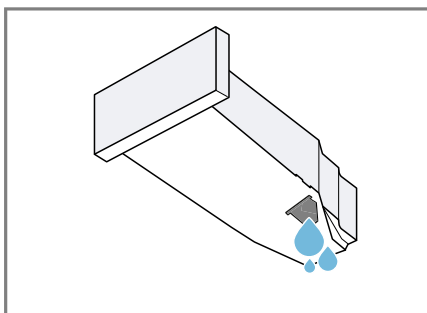
Zahtevi

- Na displeju se nakon sušenja prikazuje: "End"
- Ili displej tokom rada pokazuje: ☹.

1. Posudu za kondenzat izvucite u vodoravnom položaju.



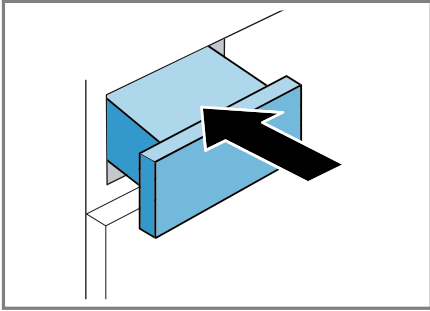
2. Ispraznite posudu za kondenzat.



Redovno proveravajte filter posude za kondenzat → *Stranica 48* i očistite ga ako je zaprljan. Pre rada uređaja se uverite se da ste ubacili posudu za kondenzat. → "*Ubacivanje posude za kondenzat*", *Stranica 37*


Ubacivanje posude za kondenzat

- ▶ U potpunosti ugurajte posudu za kondenzat.

**13 Zaključavanje za decu**


Zaštitite uređaj od neželjenog upravljanja na upravljačkim elementima.

13.1 Aktiviranje zaključavanja za decu

- ▶ Pritisnite  **3 sec.** otpr. 3 sekunde.
- ✓ Upravljački elementi su blokirani.
- ✓ Zaštita za decu i u stanju pripravnosti uređaja (standby) ostaje aktivna i nakon nestanka struje.

13.2 Deaktiviranje zaključavanja za decu

Zahtev: Za deaktiviranje zaštite za decu, uređaj mora biti uključen.

- ▶ Pritisnite  **3 sec.** otpr. 3 sekunde.

14 Funkcija redukovanja gužvanja

Radi redukovanja gužvanja i neprijatnih vazdušnih mirisa kao npr. duvana, za suv, malo nošen veš koristite program sa funkcijom redukovanja gužvanja.

14.1 Pokretanje programa sa funkcijom redukovanja gužvanja**Napomena**

Komade veša sa mirisom znoja, parfema ili dezodoransa operite pre ponovnog nošenja.

Nemojte upotrebljavati komplete za čišćenje u mašini za sušenje veša. Program sa funkcijom redukovanja gužvanja nemojte koristiti za sledeće tkanine:

- vunu, kožu i viskozu
- tkanine sa delovima od metala, drveta i plastike
- jakne sa slojem od voska ili ulja

Zahtevi

- Veš je pripremljen.
→ "Pripremanje veša", Stranica 32
 - Veš je sortiran.
 - Veš je ubačen.
→ "Umetanje veša", Stranica 33
1. Podesite program sa funkcijom redukovanja gužvanja.
→ "Vremenski programi", Stranica 30
 2. Ako želite prilagodite podešeni program sa funkcijom redukovanja gužvanja.
→ "Tasteri", Stranica 23
 3. Pokrenite program.
→ "Startovanje programa", Stranica 33

Ako je rezervoar za vodu prazan, displej prikazuje: ☹.

→ "Punjenje rezervoara za vodu", Stranica 38

Prosečno trajanje programa funkcije redukovanja gužvanja iznosi oko 45 minuta i može da se skрати ili produži u zavisnosti od temperature okruženja.

✓ Nakon završetka programa, displej prikazuje: "End".

4. Izvadite veš.

→ "Vađenje veša", Stranica 34

Rezultat funkcije redukovanja gužvanja može da se razlikuje u zavisnosti od vrste tkanine, količine punjenja i podešenog programa.

Veš izvadite odmah nakon završetka programa, da biste izbegli gužvanje.

5. Komade veša okačite i poravnajte u prvobitan oblik.

14.2 Punjenje rezervoara za vodu

Uređaj poravnava suv, malo nošen veš pomoću hladne pijaće vode. Kada displej tokom rada pokaže napomenu, napunite rezervoar za vodu.

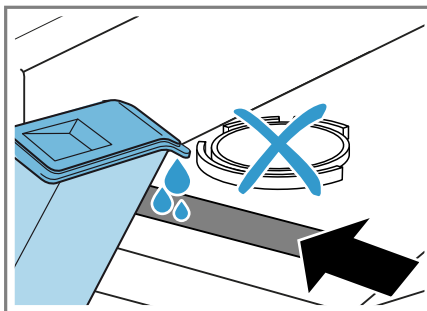
PAŽNJA!

Rad uređaja sa prljavom ili previše vrućom vodom može dovesti do oštećenja uređaja.

- ▶ Sipajte isključivo pijaću vodu u rezervoar.
- ▶ Za funkciju redukcije gužvanja nikada nemojte sipati kondenzovanu vodu, destilovanu vodu, dodatna sredstva ili sredstva za otklanjanje kamenca.

Zahtevi

- Pokrenuli ste program sa funkcijom redukovanja gužvanja.
→ "Pokretanje programa sa funkcijom redukovanja gužvanja", Stranica 37
 - Na displeju se prikazuje: ☹.
 - Posudu za kondenzat
→ Stranica 36 ste izvadili iz uređaja.
1. Pomoću priložene posude za vodu sipajte otprilike 180 ml hladne pijaće vode u otvor.



Redovno proveravajte filter rezervoara za vodu i očistite ga ako je zaprljan.

→ "Čišćenje filtera na rezervoaru za vodu", Stranica 47

Ako se na displeju ne gasi ☹, hladnu pijaću vodu sipajte u prednji otvor i pravilno centrirajte uređaj.

→ "Centriranje uređaja", Stranica 16

- ✓ Na displeju se gasi: ☹.
2. Ugurajte posudu za kondenzat.
→ "Ubacivanje posude za kondenzat", Stranica 37
 3. Pokrenite program.
→ "Pokretanje programa sa funkcijom redukovanja gužvanja", Stranica 37

15 Home Connect

Ovaj uređaj podržava povezivanje sa mrežom. Povežite svoj uređaj sa mobilnim krajnjim uređajem, da biste preko Home Connect aplikacije rukovali funkcijama, prilagođavali osnovna podešavanja ili nadgledali trenutno radno stanje.

Home Connect usluge nisu dostupne u svim zemljama. Dostupnost Home Connect funkcije zavisi od dostupnosti Home Connect usluga u vašoj zemlji. Informacije o tome naći ćete na: www.home-connect.com.

Aplikacija Home Connect će vas voditi kroz postupak prijavlivanja. Da biste izvršili podešavanja, sledite korake u Home Connect aplikaciji.

Saveti

- Obratite pažnju na isporučenu dokumentaciju za Home Connect.
- Takođe se pridržavajte i napomena u Home Connect aplikaciji.

Napomene

- Obratite pažnju na napomene o bezbednosti u ovom uputstvu za upotrebu i vodite računa o tome da se one poštuju i kada uređajem upravljate putem Home Connect aplikacije.
→ "Bezbednost", *Stranica 4*
- Rukovanje na samom uređaju uvek ima prioritet. Tada nije moguće rukovanje putem Home Connect aplikacije.

15.1 Podešavanje aplikacije Home Connect

1. Instalirajte aplikaciju Home Connect na mobilnom krajnjem uređaju.



¹

2. Pokrenite aplikaciju Home Connect i podesite pristup za Home Connect.

Aplikacija Home Connect će vas voditi kroz postupak prijavlivanja.

15.2 Podešavanje Home Connect

Zahtevi

- Aplikacija Home Connect je podešena na mobilnom krajnjem uređaju.
- Na ruteru je aktiviran Wi-Fi.
- Uređaj je u dometu kućne WLAN mreže (Wi-Fi) na mestu na kom je postavljen.


1. Pritisnite **Remote Start** otpr. 3 sekunde.
2. Pratite uputstva u aplikaciji Home Connect.

¹ Apple App Store i Apple App Store su zaštićene marke kompanije Apple Inc. Google Play i Google Play su zaštićene marke kompanije Google LLC.


15.3 Home Connect meni

U meniju Home Connect se nalaze sva podešavanja za Home Connect.


Pozivanje menija Home Connect

- ▶ Pritisnite  **Remote Start** najmanje 3 sekunde.
- ✓ Displej prikazuje prvo podešavanje Home Connect menija.

Navigacija u meniju Home Connect


- ▶ Kratko pritisnite  **Remote Start**, sve dok se na displeju ne prikaže željeno podešavanje.

Napuštanje menija Home Connect

- ▶ Pritisnite  **Remote Start** najmanje 3 sekunde.

15.4 Aktiviranje Wi-Fi mreže na uređaju

Zahtevi


- Pozvali ste Home Connect meni. → "Pozivanje menija Home Connect", Stranica 40
- Displej prikazuje **oFF**.
- ▶ Za promenu podešavanja, pritisnite .
- ✓ Kada je Wi-Fi aktiviran, displej prikazuje **on**.

Napomena: Kada je Wi-Fi aktiviran, displej naizmenično prikazuje **on** i jačinu Wi-Fi signala.

15.5 Deaktiviranje Wi-Fi mreže na uređaju


Zahtevi

- Pozvali ste Home Connect meni. → "Pozivanje menija Home Connect", Stranica 40
- Displej prikazuje **on**.

- ▶ Za promenu podešavanja, pritisnite .
- ✓ Kada je Wi-Fi deaktiviran, displej prikazuje **oFF**.

15.6 Resetovanje podešavanja mreže uređaja

Zahtevi



- Pozvali ste Home Connect meni. → "Pozivanje menija Home Connect", Stranica 40
- Displej prikazuje "rES".
- ▶ Pritisnite  najmanje 3 sekunde.
- ✓ Podešavanja mreže se resetuju.

15.7 Daljinsko pokretanje

Odobranje uređaja za daljinsko pokretanje preko aplikacije Home Connect.

Napomena

Daljinsko pokretanje se deaktivira iz sigurnosnih razloga ako su ispunjeni sledeći uslovi:

- Otvorili ste vrata uređaja.
- Pritisnuli ste .
- Pritisnuli ste  **Remote Start**.
- Nakon nestanka električne struje.

Aktiviranje daljinskog pokretanja

Zahtevi

- Uređaj je povezan sa kućnom WLAN mrežom (Wi-Fi).
- Uređaj je povezan sa aplikacijom Home Connect.
- Izabran je neki program.
- Vrata uređaja su zatvorena.
- Refresher rezervoar nije prazan.
- ▶ Pritisnite .
- ✓  **Remote Start** svetli i uređaj je odobren za daljinsko pokretanje preko aplikacije Home Connect.

Deaktiviranje daljinskog pokretanja

- ▶ Pritisnite  **Remote Start** .
- ✓  **Remote Start** se gasi.

15.8 Inteligentna preporuka za programe

Nakon što ste oprali veš u mašini za pranje veša, na mašini za sušenje veša dobićete preporuku za odgovarajući program za sušenje veša.

Radi utvrđivanja optimalnog programa za sušenje, uređaji moraju da prenose i primaju informacije.

Obratite pažnju na sledeće:

- Mašina za pranje veša mora da bude uređaj sa Home Connect funkcijom.
- Mašina za pranje veša i mašina za sušenje veša moraju da budu povezani sa kućnom mrežom i da budu registrovani u Home Connect aplikaciji.

Korišćenje inteligentne preporuke za programe

1. Pritisnite  **SmartDry** .

- ✓ Uređaj određuje odgovarajući program. Za prekidanje ili promenu preporuke programa, podesite drugi program ili postavite uređaj u stanje pripravnosti (standby).
- ✓ Kada uređaj pronađe odgovarajući program, svetli prikaz programa i na displeju se prikazuju informacije o programu.
- ✓ Ukoliko uređaj nije pronašao odgovarajući program, čuje se signal, a na displeju se prikazuje "- -" .

2. Pritisnite  .

Napomena

Zašto mašina za sušenje veša ne može da preporuči program?

- Za izabrani program za pranje nije pronađen odgovarajući program za sušenje na mašini za sušenje veša.
- Ne postoje podaci za poslednji program za pranje. Podaci se memorišu 24 sata i potom brišu.
- Program za pranje je prekinut. Program za pranje mora biti potpuno završen za analizu.

15.9 Daljinska dijagnostika

Pomoću daljinske dijagnostike korisnički servis može da pristupi vašem uređaju ukoliko se sa odgovorajućom željom obratite korisničkom servisu, vaš uređaj je povezan sa Home Connect serverom i daljinska dijagnostika je dostupna u zemlji u kojoj koristite uređaj.

Savet: Ostale informacije kao i napomene o dostupnosti daljinske dijagnostike u vašoj zemlji nalaze se u Service/Support delu lokalne veb-stranice: www.home-connect.com.

15.10 Zaštita ličnih podataka

Pridržavajte se napomena u vezi sa zaštitom ličnih podataka.

Kada se vaš uređaj prvi put poveže sa kućnom mrežom koja je povezana sa internetom, tada vaš uređaj šalje Home Connect serveru sledeće kategorije podataka (prva registracija):

- jednoznačnu oznaku uređaja (sastoji se od šifri uređaja i MAC adrese ugrađenog Wi-Fi komunikacionog modula),
- sigurnosni sertifikat Wi-Fi komunikacionog modula (radi informaciono-tehnološkog osiguranja veze),
- aktuelnu verziju softvera i verziju hardvera kućnog uređaja,

- status nekog eventualnog prethodnog vraćanja na fabrička podešavanja.

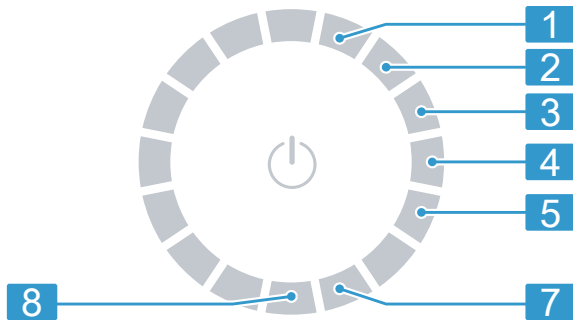
Ovom prvom registracijom se priprema upotreba Home Connect funkcionalnosti i potrebna je tek kada poželite da prvi put koristite Home Connect funkcionalnosti.

Napomena: Imajte na umu da se Home Connect funkcionalnosti mogu upotrebljavati samo u kombinaciji sa Home Connect aplikacijom. Informacije o zaštiti ličnih podataka mogu da se pozovu unutar Home Connect aplikacije.

16 Osnovna podešavanja

Osnovna podešavanja uređaja možete da prilagodite svojim potrebama.

16.1 Pregled osnovnih podešavanja



Položaj	Osnovno podešavanje	Izbor	Opis
1	Završni signal	0 (isklj.) 1 (tiho) 2 (srednje) 3 (glasno) 4 (veoma glasno)	Podešavanje jačine signala nakon završetka programa.
2	Signali tastera	0 (isklj.) 1 (tiho) 2 (srednje) 3 (glasno) 4 (veoma glasno)	Podešavanje jačine signala za izbor tastera.
3	Osvetljenost displeja	1 (slaba) 2 (srednje) 3 (jaka) 4 (veoma jaka)	Podešavanje osvetljenosti displeja.
4	Željeni rezultat sušenja	0 1 2 3	Podešavanje rezultata sušenja. → "Željeni rezultat sušenja", Stranica 28
5	Održavanje uređaja	CP1 CP2	Pokrenite održavanje uređaja. → "Održavanje uređaja", Stranica 44
7	Brojač programa		Prikažite broj pokrenutih programa.

16.2 Promena osnovnih podešavanja

Zahtev: Displej prikazuje sve dodatne tastere.

1. Za pozivanje osnovnih podešavanja, pritisnite **Basic Settings**.
2. Izaberite željeno osnovno podešavanje.
→ "Pregled osnovnih podešavanja", Stranica 43
3. Za promenu vrednosti, pritisnite ili .
4. Za resetovanje na fabrička podešavanja, pritisnite 3 sekunde.
5. Da biste sačuvali podešavanja, pritisnite **Basic Settings**.

17 Održavanje uređaja

Uređaj nudi programe čišćenja za jednostavno i intenzivno održavanje uređaja.

17.1 Priprema za održavanje uređaja

Priprema uređaja za održavanje

Pre održavanja pripremite uređaj.

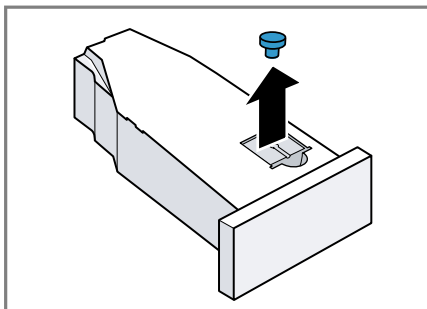
Zahtevi

- Bubaš je prazan.
 - Uređaj je u stanju pripravnosti (standby).
1. Očistite sito za vlakna.
→ "Čišćenje sita za vlakna", Stranica 34
 2. Posudu za kondenzat izvucite u vodoravnom položaju i ispraznite je.
→ "Pražnjenje posude za kondenzat", Stranica 36

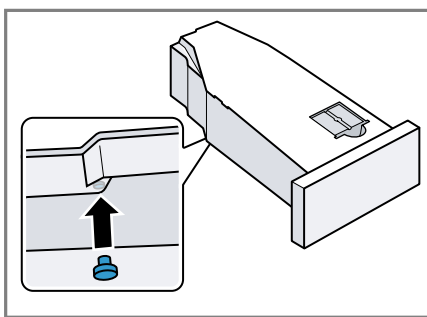
Priprema posude za kondenzat za održavanje uređaja

Ako kondenzat uređaja uklanjate pomoću odvodnog creva, pre održavanja uređaja pripremite posudu za kondenzat.

1. Izvadite čep iz udubljenja na gornjoj strani.



2. Stavite čep na donju stranu.



3. Očistite filter u posudi za kondenzat.


17.2 Pozivanje održavanja uređaja

Zahtev: Održavanje uređaja je spremno za rad.

→ "Priprema za održavanje uređaja", Stranica 44

1. Pritisnite .

Postupak uključivanja traje nekoliko sekundi.

2. Pritisnite  **Basic Settings** .
3. Program podesite na poziciju 5.
- ✓ Na displeju se naizmenično prikazuje "CP1" i trajanje programa.


17.3 Sprovođenje jednostavnog održavanja uređaja

Kako biste uklonili blage naslage prljavštine u uređaju, izvršite jednostavno održavanje uređaja.

Napomene

- Jednostavno održavanje uređaja traje otprilike 1 sat.
- Uređaj vas nakon dužeg vremena upotrebe podseća na to da izvršite jednostavno održavanje uređaja. Pre starta programa i nakon kraja programa, displej prikazuje napomenu "CArE" . Ova napomena se ponovo prikazuje, sve dok se ne završi održavanje uređaja.

Zahtevi

- Održavanje uređaja je spremno za rad.
→ "Priprema za održavanje uređaja", *Stranica 44*
 - Održavanje uređaja je pozvano.
→ "Pozivanje održavanja uređaja", *Stranica 44*
1. U posudu za kondenzat sipajte 1,5 litara tople vode iz vodovoda. Napunjenu posudu za kondenzat držite u vodoravnom položaju, da tečnost ne bi iscurela.
 2. Ugurajte posudu za kondenzat tako da uskoči.
 3. Pritisnite  .
 - ✓ Održavanje uređaja se pokreće i oglašava se signal.
 - ✓ Nakon završetka održavanja uređaja, displej prikazuje "End" i čuje se signal.

4. Posudu za kondenzat izvucite u vodoravnom položaju i ispraznite je.
→ "Pražnjenje posude za kondenzat", *Stranica 36*
5. Ako kondenzat uklanjate preko odvodnog creva:
 - Izvadite čep sa donje strane posude za kondenzat.
 - Čep stavite na udubljenje na gornjoj strani posude za kondenzat.
6. Ugurajte posudu za kondenzat tako da uskoči.

17.4 Sprovođenje intenzivnog održavanja uređaja

Kako biste uklonili tvrdokorne naslage prljavštine u uređaju kao i mirise koji su nastali usled mirovanja od mesec dana ili više, izvršite intenzivno održavanje uređaja.

Napomene

- Intenzivno održavanje uređaja traje oko 4 sata i ne sme da se prekida.
- Za intenzivno održavanje uređaja je potrebno originalno sredstvo za održavanje uređaja.
→ "Pribor", *Stranica 32*

UPOZORENJE

Opasnost od povrede!



Upotreba zamenskih delova i pribora koji nisu originalni je opasna.

- ▶ Koristite samo originalne zamenske delove i originalni pribor.


Pokretanje intenzivnog održavanja uređaja

Zahtevi

- Održavanje uređaja je spremno za rad.
→ "Priprema za održavanje uređaja", *Stranica 44*
- Održavanje uređaja je pozvano.
→ "Pozivanje održavanja uređaja", *Stranica 44*

1. Pritisnite .
- ✓ Na displeju se naizmenično prikazuje "CP2" i trajanje programa.
2. **PAŽNJA!** Pogrešno doziranje omekšivača, deterdženta, sredstva za negu i sredstva za čišćenje može da ugrozi funkciju uređaja.
 - ▶ Obratite pažnju na preporuke za doziranje proizvođača.U posudu za kondenzat sipajte flašu sredstva za održavanje uređaja i 1,5 litara tople vode iz vodovoda. Napunjenu posudu za kondenzat držite u vodoravnom položaju, da tečnost ne bi iscurila.
3. Ugurajte posudu za kondenzat tako da uskoči.
4. Pritisnite .
- ✓ Održavanje uređaja se pokreće i oglašava se signal.
- ✓ Nakon otprilike 3 sata, uređaj pauzira održavanje i displej prikazuje preostalo trajanje programa.
5. Posudu za kondenzat izvucite u vodoravnom položaju i ispraznite je.
6. U posudu za kondenzat sipajte 1,5 litara tople vode iz vodovoda.
7. Posudu za kondenzat pažljivo zakrenite i izvucite u vodoravnom položaju i ispraznite je, da biste isprali ostatke sredstva za održavanje uređaja.

Nastavak intenzivnog održavanja uređaja

1. U posudu za kondenzat sipajte 1,5 litara tople vode iz vodovoda. Napunjenu posudu za kondenzat držite u vodoravnom položaju, da tečnost ne bi iscurila.
2. Ugurajte posudu za kondenzat tako da uskoči.
3. Pritisnite .
- ✓ Održavanje uređaja se nastavlja.

- ✓ Nakon završetka održavanja uređaja, displej prikazuje "End" i čuje se signal.
4. Posudu za kondenzat izvucite u vodoravnom položaju i ispraznite je.
5. Ako kondenzat uklanjate preko odvodnog creva:
 - Izvadite čep sa donje strane posude za kondenzat.
 - Čep stavite na udubljenje na gornjoj strani posude za kondenzat.
6. Ugurajte posudu za kondenzat tako da uskoči.

18 Čišćenje i održavanje

Da bi vaš uređaj dugo ostao funkcionalan, pažljivo ga čistite i održavajte.

18.1 Saveti za čišćenje i održavanje

Kućište i upravljačke elemente čistite samo vodom i vlažnom krpom.	Na taj način delovi uređaja ostaju čisti i higijenski besprekorni.
Odmah uklonite sve ostatke deterdženta za pranje veša, ostatke raspršivača magle ili druge ostatke.	Sveže naslage se lakše uklanjaju nego okorele.
Ostavite vrata uređaja nakon korišćenja otvorena.	Preostala voda može da se osuši i tako se sprečava pojava neprijatnih mirisa u uređaju.

18.2 Filter rezervoara za vodu

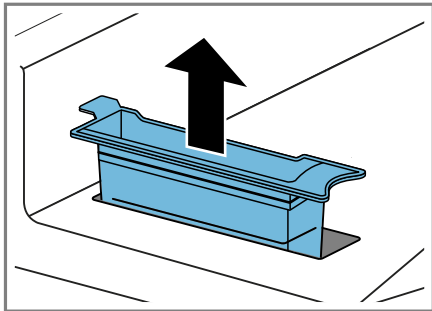
Filter u rezervoaru za vodu štiti uređaj od nečistoće.

Čišćenje filtera na rezervoaru za vodu

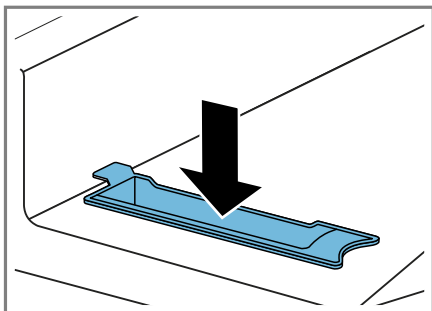
Redovno proveravajte filter i očistite ga ako je zaprljan.

Zahtev: Posudu za kondenzat → *Stranica 36* ste izvadili iz uređaja.

1. Izvucite filter.



2. Operite filter toplom tekućom vodom ili u mašini za pranje sudova.
3. Umetnite filter.



4. Ugurajte posudu za kondenzat → *Stranica 37*.

18.3 Senzor vlage

Senzor vlage u ovom uređaju utvrđuje vlažnost veša tokom sušenja. U zavisnosti od preostale vlage u vešu, uređaj menja trajanje automatskog programa.

Čišćenje senzora vlage

Nakon nekog vremena, na senzoru vlage mogu da se natalože ostaci kamenca, deterdženata i sredstava za negu. Redovno čistite senzor vlage.

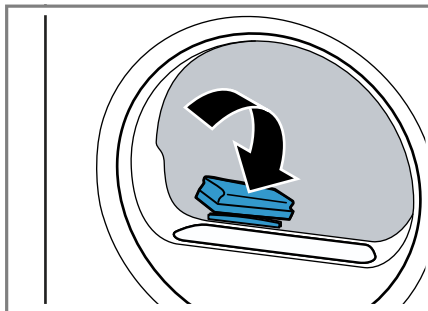
PAŽNJA!

Predmeti sa tvrdom ili grubom površinom mogu da oštete senzor vlage.

- Za čišćenje nemojte da koristite predmete sa tvrdom ili grubom površinom, abrazivna sredstva za čišćenje ili čeličnu vunu.

Napomena: Ukoliko ne čistite uređaj kao što je opisano, funkcija uređaja može da bude ugrožena.

1. Otvorite vrata.
2. Senzor vlage očistite sunderom.



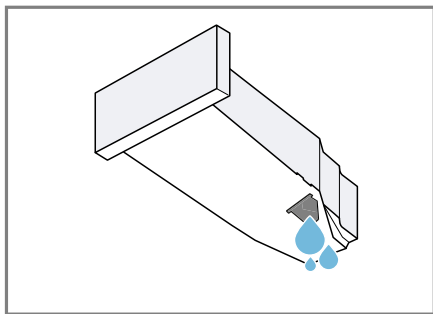
18.4 Filter na posudi za kondenzat

Vlakna iz veša tokom sušenja dospevaju u kondenzat. Filter u posudi za kondenzat štiti uređaj od vlakana.

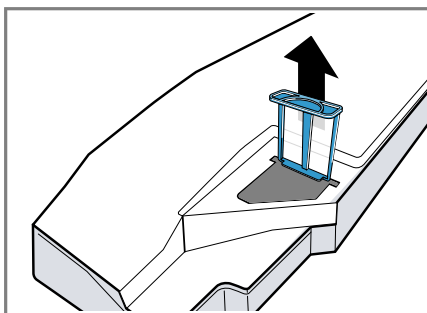
Očistite filter na rezervoaru za kondenzovanu vodu.

Filter se čisti automatski prilikom pražnjenja posude za kondenzat. Redovno proveravajte filter i očistite ga ako je zaprljan.

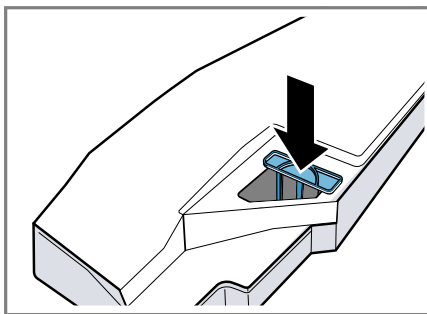
1. Ispraznite posudu za kondenzat.
→ "Pražnjenje posude za kondenzat", Stranica 36



2. Izvadite filter.



3. Operite filter toplom tekućom vodom ili u mašini za pranje sudova.
4. Filter ugurajte do kraja.



5. Ugurajte posudu za kondenzat.
→ "Ubacivanje posude za kondenzat", Stranica 37

19 Otklanjanje smetnji


Manje smetnje na uređaju možete sami da otklonite. Pre nego što se obratite korisničkom servisu, pogledajte informacije za otklanjanje smetnji. Tako ćete izbeći nepotrebne troškove.


UPOZORENJE

Opasnost od strujnog udara!

Nestručne popravke su opasne.

- ▶ Samo za to obučeno stručno osoblje sme da vrši popravke na uređaju.
- ▶ Za popravku uređaja se smeju koristiti samo originalni zamenski delovi.
- ▶ Da bi se sprečile opasnosti, zamenu oštećenog mrežnog priključnog voda uređaja mora da izvrši proizvođač, korisnička služba ili osoba sa sličnim kvalifikacijama.

Kvar	Uzrok i rešavanje problema
"Hot" i bubanj se okreću.	Proces hlađenja je aktivan. <ol style="list-style-type: none"> 1. Nije greška. 2. Tokom trajanja procesa hlađenja nemojte menjati program. <p>Napomena: Proces hlađenja traje do 10 minuta. I dalje možete da rukujete uređajem.</p>
Zvuk brujanja.	Kompresor je aktivan. <ul style="list-style-type: none"> ▶ Nema greške - normalan šum tokom rada.
Displej se gasi i treperi II ▷.	Režim za štednju energije je aktivan. <ul style="list-style-type: none"> ▶ Pritisnite taster po želji. ✓ Displej ponovo svetli.
"CArE"	Uređaj nakon određenog vremena upotrebe automatski preporučuje jednostavno održavanje uređaja. <ul style="list-style-type: none"> ▶ Sprovođenje jednostavnog održavanja uređaja na uređaju. → "Održavanje uređaja", Stranica 44
Funkcija redukovanja gužvanja traje preduogo.	Niska temperatura okruženja produžava trajanje funkcije redukovanja gužvanja. <ul style="list-style-type: none"> ▶ Nema greške - nije potrebna nikakva radnja.
	Filter za vlakna je zaprljan. <ul style="list-style-type: none"> ▶ → "Čišćenje sita za vlakna", Stranica 34
Uređaj ne funkcioniše.	Mrežni utikač voda za mrežni priključak nije utaknut. <ul style="list-style-type: none"> ▶ Priključite uređaj na strujnu mrežu. <hr/> Aktivirao se osigurač u kutiji sa osiguračima. <ul style="list-style-type: none"> ▶ Proverite osigurač u kutiji sa osiguračima. <hr/> Napajanje strujom je prekinuto.

Kvar	Uzrok i rešavanje problema
Uređaj ne funkcioniše.	<ul style="list-style-type: none"> ▶ Proverite da li osvetljenje u prostoriji ili drugi uređaji u prostoriji rade.
Uređaj pauzira, ali se bubanj okreće.	<p>Proces hlađenja je aktivan.</p> <ul style="list-style-type: none"> ▶ Nema greške - nije potrebna nikakva radnja.
Home Connect ne funkcioniše pravilno.	<p>Mogući su različiti uzroci.</p> <ul style="list-style-type: none"> ▶ Idite na www.home-connect.com.
Ne postoji veza sa kućnom mrežom.	<p>Wi-Fi je isključen.</p> <ul style="list-style-type: none"> ▶ Aktiviranje Wi-Fi mreže na uređaju. → "Aktiviranje Wi-Fi mreže na uređaju", Stranica 40. <hr/> <p>Wi-Fi je aktiviran, ali se veza za sa kućnom mrežom ne može uspostaviti.</p> <ol style="list-style-type: none"> 1. Uverite se da je kućna mreža dostupna. 2. Ponovo povežite uređaj sa kućnom mrežom. → "Podešavanje Home Connect", Stranica 39.
Pojava gužvanja.	<p>Količina punjenja je prevelika.</p> <ul style="list-style-type: none"> ▶ Vodite računa o maksimalnoj količini za punjenje → "Programi", Stranica 29. <hr/> <p>Veš ostaje nakon sušenja predugo u bubnju.</p> <ol style="list-style-type: none"> 1. Veš izvadite iz bubnja direktno nakon sušenja. 2. Komade veša raširite radi sušenja. <hr/> <p>Podešen je neadekvatan program za vrstu tkanine.</p> <ul style="list-style-type: none"> ▶ Podesite program koji odgovara vrsti tkanine. → "Programi", Stranica 29 <hr/> <p>Tekstil koji je lak za održavanje je predugo sušen.</p> <ul style="list-style-type: none"> ▶ → "Promena željenog rezultata sušenja", Stranica 28. ▶ → "Prilagođavanje željenog rezultata sušenja", Stranica 28. <hr/> <p>Zaštita od gužvanja nije aktivirana.</p> <ul style="list-style-type: none"> ▶ Aktivirajte zaštitu od gužvanja. → "Tasteri", Stranica 26
 i program su prekinuti.	<p>Rezervoar za kondenzovanu vodu pun.</p> <ol style="list-style-type: none"> 1. → "Pražnjenje posude za kondenzat", Stranica 36. 2. → "Ubacivanje posude za kondenzat", Stranica 37. 3. → "Startovanje programa", Stranica 33. <hr/> <p>Odvodno crevo za vodu je presavijeno ili prignječeno.</p> <ol style="list-style-type: none"> 1. Uverite se da odvodno crevo za vodu nije presavijeno ili prignječeno. 2. Odvodno crevo za vodu položite bez presavijanja.

Kvar	Uzrok i rešavanje problema
☹ i program su prekinuti.	<p>Odvodno crevo za vodu nije ispravno priključeno.</p> <ul style="list-style-type: none"> ▶ Uverite se da je odvodno crevo za vodu pravilno priključeno. → "Priključivanje creva za odvod vode", Stranica 14 <hr/> <p>Odvodno crevo za vodu je zapušeno.</p> <ul style="list-style-type: none"> ▶ Tekućom vodom isperite odvodno crevo za vodu. <hr/> <p>Filter na rezervoaru za kondenzovanu vodu je zaprljan.</p> <ul style="list-style-type: none"> ▶ → "Očistite filter na rezervoaru za kondenzovanu vodu.", Stranica 48.
U rezervoaru za kondenzovanu vodu se nalazi kondenzovana voda, iako je odvodno crevo za vodu priključeno.	<p>Uređaj koristi kondenzovanu vodu za automatsko samočišćenje.</p> <ul style="list-style-type: none"> ▶ Nema greške - nije potrebna nikakva radnja. <hr/> <p>Odvodno crevo za vodu nije ispravno priključeno.</p> <ul style="list-style-type: none"> ▶ Uverite se da je odvodno crevo za vodu pravilno priključeno. → "Priključivanje creva za odvod vode", Stranica 14
Program se ne pokreće.	<p>Zaključavanje za decu je aktivirano.</p> <ul style="list-style-type: none"> ▶ → "Deaktiviranje zaključavanja za decu", Stranica 37 <hr/> <p> ▷ nije pritisnuto.</p> <ul style="list-style-type: none"> ▶ Pritisnite ▷ . <hr/> <p>Nije podešen program.</p> <ol style="list-style-type: none"> → "Podešavanje programa", Stranica 33. → "Startovanje programa", Stranica 33.
Trajanje programa se menja tokom sušenja.	<p>Tok programa se elektronski usklađuje. Zbog toga može da se promeni trajanje programa.</p> <ul style="list-style-type: none"> ▶ Nema greške - nije potrebna nikakva radnja.
Zvuk pumpe.	<p>Pumpa za kondenzovanu vodu je aktivna.</p> <ul style="list-style-type: none"> ▶ Nema greške - normalan šum tokom rada.
Zvuk zujanja.	<p>Ventilacija kompresora je aktivna.</p> <ul style="list-style-type: none"> ▶ Nema greške - normalan šum tokom rada.
Vreme sušenja predugo traje.	<p>Filter za vlakna je zaprljan.</p> <ul style="list-style-type: none"> ▶ → "Čišćenje sita za vlakna", Stranica 34 <hr/> <p>Temperatura okruženja je veća od 30 °C.</p> <ul style="list-style-type: none"> ▶ Uverite se da je temperatura okruženja manja od 30 °C. <hr/> <p>Temperatura okruženja je manja od 15 °C.</p> <ul style="list-style-type: none"> ▶ Uverite se da je temperatura okruženja veća od 15 °C.

Kvar	Uzrok i rešavanje problema
Vreme sušenja predu- go traje.	<p>Nedovoljna cirkulacija vazduha na mestu postavljanja uređaja.</p> <ul style="list-style-type: none"> ▶ Provetrite mesto postavljanja uređaja. <hr/> <p>Premalo kondenzovane vode za automatsko samočišćenje pri neprestanom korišćenju funkcije redukovanja gužvanja.</p> <hr/> <p>Ventilacioni otvor uređaja je blokiran.</p> <ul style="list-style-type: none"> ▶ Uverite se da je ventilacioni otvor uređaja slobodan. <hr/> <p>Izmenjivač toplote je prljav.</p> <ul style="list-style-type: none"> ▶ Sprovođenje jednostavnog održavanja uređaja na uređaju. → "Održavanje uređaja", Stranica 44
Voda curi.	<p>Uređaj nije ispravno nivelisan.</p> <ul style="list-style-type: none"> ▶ → "Centriranje uređaja", Stranica 16 <hr/> <p>Odvodno crevo za vodu nije ispravno priključeno.</p> <ul style="list-style-type: none"> ▶ Uverite se da je odvodno crevo za vodu pravilno priključeno. → "Priključivanje creva za odvod vode", Stranica 14
☒	<p>Rezervoar za vodu za funkciju redukovanja gužvanja je prazan.</p> <ul style="list-style-type: none"> ▶ Napunite rezervoar za vodu. → "Punjenje rezervoara za vodu", Stranica 38.
Prilikom punjenja re- zervoara za vodu isti- če voda.	<p>Rezervoar za vodu je pun.</p> <p>Napomena: Voda koja ističe nije opasna.</p> <ul style="list-style-type: none"> ▶ Nemojte dolivati dodatnu vodu u rezervoar za vodu. <hr/> <p>Filter na rezervoaru za vodu je zaprljan.</p> <ul style="list-style-type: none"> ▶ → "Čišćenje filtera na rezervoaru za vodu", Stranica 47.
Veš je previše vlažan.	<p>Podešen je neadekvatan program za vrstu tkanine.</p> <ul style="list-style-type: none"> ▶ Za naknadno sušenje podesite vremenski program. → "Programi", Stranica 29 <hr/> <p>Napajanje strujom je prekinuto.</p> <ul style="list-style-type: none"> ▶ Proverite da li osvetljenje u prostoriji ili drugi uređaji u prostoriji rade. <hr/> <p>Količina punjenja je prevelika.</p> <ul style="list-style-type: none"> ▶ Vodite računa o maksimalnoj količini za punjenje → "Programi", Stranica 29. <hr/> <p>Posle završetka programa, topao veš se čini vlažnijim nego što jeste.</p>

Kvar	Uzrok i rešavanje problema
Veš je previše vlažan.	<ol style="list-style-type: none"> 1. Veš izvadite iz bubnja direktno nakon sušenja. 2. Komade veša raširite radi sušenja. <hr/> <p>Podešen je neadekvatan rezultat sušenja.</p> <ul style="list-style-type: none"> ▶ → "Promena željenog rezultata sušenja", Stranica 28. <hr/> <p>Rezultat sušenja nije prilagođen.</p> <ul style="list-style-type: none"> ▶ → "Prilagođavanje željenog rezultata sušenja", Stranica 28. <hr/> <p>Količina za punjenje je mala.</p> <ul style="list-style-type: none"> ▶ Za naknadno sušenje podesite vremenski program. → "Programi", Stranica 29 <hr/> <p>Senzora vlage je prljav.</p> <ul style="list-style-type: none"> ▶ → "Čišćenje senzora vlage", Stranica 47. <hr/> <p>Postupak sušenje je prekinut i rezervoar za kondenzovanu vodu je pun.</p> <ol style="list-style-type: none"> 1. → "Pražnjenje posude za kondenzat", Stranica 36. 2. → "Ubacivanje posude za kondenzat", Stranica 37. 3. → "Startovanje programa", Stranica 33.
U uređaju su se formirali neprijatni mirisi.	<p>Tvrdokorna nečistoća u uređaju ili vreme mirovanja uređaja duže od mesec dana.</p> <ul style="list-style-type: none"> ▶ Sprovedite intenzivno održavanje na uređaju. → "Održavanje uređaja", Stranica 44

20 Transport, čuvanje i odlaganje u otpad

20.1 Priprema uređaja za transport

PAŽNJA!

Ako uređaj radi neposredno nakon transporta, rashladno sredstvo koje se nalazi u uređaju može da dovede do oštećenja uređaja.

- ▶ Nakon transporta ostavite uređaj da miruje dva sata, pre nego što ga pustite u rad.

Savet: U uređaju može da se nalazi preostala voda koja može da curi tokom transporta. Uređaj transportujte u uspravnom položaju.

Zahtevi

- Posuda za kondenzat je prazna. Pražnjenje posude za kondenzat → *Stranica 36*
 - Uređaj je uključen. → "*Uključivanje uređaja*", *Stranica 33*
1. Podesite program → *Stranica 33* po želji.
 2. Pokrenite program → *Stranica 33* i sačekajte 5 minuta.
- ✓ Kondenzat je ispušan.
3. Uređaj postavite u stanje pripravnosti (standby). → "*Postavljanje uređaja na opciju „spreman za rad” („standby“)*", *Stranica 34*
 4. Skinite crevo za odvod vode sa priključnog mesta. → "*Vrste priključivanja odvoda vode*", *Stranica 15*
 5. Crevo za odvod vode na uređaju osigurajte od nesmotrenog otključivanja.

Uverite se da crevo za odvod vode nije prelomljeno.

6. Ispraznite posudu za kondenzat → *Stranica 36*.
 7. Ugurajte posudu za kondenzat → *Stranica 37*.
 8. Mrežni utikač uređaja odvojite sa strujne mreže.
- ✓ Uređaj je spreman za transport.

20.2 Odlaganje starih uređaja u otpad

Ekološki prihvatljivim odlaganjem u otpad mogu da se recikliraju dragocene sirovine.

UPOZORENJE

Opasnost od ugrožavanja zdravlja!

Deca se tako ne mogu zatvoriti u uređaju i dospeti u životnu opasnost.

- ▶ Uređaj ne postavljajte iza vrata koja mogu da blokiraju ili spreče otvaranje vrata uređaja.
- ▶ Na dotrajalim uređajima izvucite mrežni utikač mrežnog priključnog voda, zatim presecite mrežni priključni vod i uništite bravu na vratima uređaja tako da se vrata više ne mogu zatvoriti.

UPOZORENJE

Opasnost od požara!

Rashladno sredstvo R290 u ovom uređaju je ekološko, ali i zapaljivo i može se zapaliti ukoliko uređaj ne odložite u otpad na adekvatan način.

- ▶ Uređaj adekvatno odložite u otpad.
- ▶ Ne oštećujte cevi cirkulacionog kruga rashladnog sredstva.

1. Izvucite mrežni utikač mrežnog priključnog voda.
2. Presecite mrežni priključni vod.
3. Uređaj odložite u otpad na ekološki prihvatljiv način.

O aktuelnim načinima odlaganja u otpad informišite se kod svog specijalizovanog prodavca ili u svojoj opštinskoj odn. gradskoj upravi.



Ovaj je aparat označen u skladu sa evropskom smernicom 2012/19/EU o otpadnim električnim i elektronskim aparatima (waste electrical and electronic equipment - WEEE). Smernica određuje okvir za povratak i reciklažu otpadnih aparata koji važi u celoj Evropskoj Uniji.

21.1 Broj proizvoda (E-Nr.), proizvodni broj (FD) i serijski broj (Z-Nr.)

Broj proizvoda (E-Nr.), proizvodni broj (FD) i serijski broj (Z-Nr.) možete da pronađete na tipskoj pločici uređaja. Pločica sa oznakom tipa se u zavisnosti od modela nalazi:

- na unutrašnjoj strani vrata,
- na unutrašnjoj strani poklopca za održavanje,
- na zadnjoj strani uređaja.

Da biste brzo mogli da pronađete podatke o uređaju i telefonski broj korisničke službe, podatke možete i da zabeležite.

21 Korisnička služba

Funkcijski relevantne originalne rezervne delove proizvedene u skladu sa odgovarajućom direktivom o ekološkom dizajnu možete da dobijete od našeg korisničkog servisa u periodu od najmanje 10 godina od stavljanja vašeg uređaja na tržište u okviru Evropskog ekonomskog prostora.



Napomena: Angažovanje servisne službe je besplatno u okviru garantnih uslova proizvođača.

Detaljnije informacije o trajanju i uslovima garancije u svojoj zemlji možete da dobijete od našeg korisničkog servisa, trgovca kod kojeg ste kupili uređaj ili na našoj veb-stranici.

Kada se obraćate korisničkom servisu, navedite broj proizvoda (E-Nr.), proizvodni broj (FD) i serijski broj (Z-Nr.) svog uređaja.

Podatke za kontakt korisničke službe naći ćete u priloženom spisku korisničkih službi ili na našoj veb-stranici.

22 Potrošne vrednosti




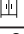

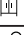

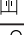



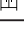

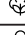
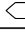
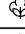


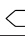







Program  **Cottons Eco**  (obeležan „strelicom“) namenjen je za sušenje normalno mokrog pamučnog veša i vezano za potrošnju energije za sušenje mokrog veša je najefikasniji.

Potrošne vrednosti koje su označene na nalepnici za energetske podatke ovog programa se odnose na udeo vlage u vešu od 60%.

Vrednosti koje su navedene za druge programe su orijentacione vrednosti i utvrđene su u skladu sa važećim standardom EN61121.

Realne vrednosti mogu da odstupaju od navedenih vrednosti u zavisnosti od vrste tkanja, sastava veša koji sušite, preostale vlage u tkanini, podešenog stepena sušenja, količine punjenja, uslova u okolini i aktiviranja dodatnih funkcija.

Očekivano trajanje programa / „Gotovo u“ vreme koje se prikazuje na displeju uređaja prilikom izbora programa je u stanju prilikom isporuke zasnovano na broju obrtaja centrifuge u mašini za pranje veša od 1000 o/min.

Program	Vlaga na kraju (%)	Punjenje (kg)	Broj obrtaja centrifuge (obr/min)	Vlaga na početku (%)	Trajanje programa (h:min)	Potrošnja energije (kWh/ciklus)
Cottons  + Cupboard Dry 	-1,5	9,0	1400	50	3:16	1,54
Cottons  + Cupboard Dry 	-1,5	4,5	1400	50	2:23	0,98
Cottons  + Cupboard Dry 	-1,5	9,0	1000	60	3:38	1,78
Cottons  + Cupboard Dry 	-1,5	4,5	1000	60	2:36	1,12
Cottons  + Cupboard Dry 	-1,5	9,0	800	70	4:00	2,01
Cottons  + Cupboard Dry 	-1,5	4,5	800	70	2:49	1,27
 Cottons Eco 	0,0	9,0	1400	50	2:52	1,36
 Cottons Eco 	0,0	4,5	1400	50	1:54	0,78
 Cottons Eco 	0,0	9,0	1000	60	3:15	1,60
 Cottons Eco 	0,0	4,5	1000	60	2:05	0,89
 Cottons Eco 	0,0	9,0	800	70	3:38	1,84
 Cottons Eco 	0,0	4,5	800	70	2:16	1,00
Cottons  + Iron Dry 	12,0	9,0	1400	50	2:05	0,96

Program	Vlaga na kraju (%)	Punjenje (kg)	Broj obrtaja centrifuge (obr/min)	Vlaga na početku (%)	Trajanje programa (h:min)	Potrošnja energije (kWh/ciklus)
Cottons ☼ + Iron Dry ☼	12,0	4,5	1400	50	1:22	0,54
Cottons ☼ + Iron Dry ☼	12,0	9,0	1000	60	2:28	1,21
Cottons ☼ + Iron Dry ☼	12,0	4,5	1000	60	1:35	0,68
Cottons ☼ + Iron Dry ☼	12,0	9,0	800	70	2:51	1,45
Cottons ☼ + Iron Dry ☼	12,0	4,5	800	70	1:48	0,82
Easy-Care ☼ + Cup-board Dry ☼	2,0	3,5	800	40	1:08	0,42
Easy-Care ☼ + Cup-board Dry ☼	2,0	3,5	600	50	1:20	0,52

23 Tehnički podaci

Visina uređaja	84,2 cm
Širina uređaja	59,8 cm
Dubina uređaja	61,3 cm
Dubina uređaja sa zatvorenim vratima	66,2 cm
Dubina uređaja sa otvorenim vratima	110,5 cm
Težina	56,8 kg
Maksimalna količina za punjenje	9,0 kg
Mrežni napon	220-240 V, 50 Hz
Minimalno osiguranje instalacije	10 A

Nominalna snaga	600 W
Potrošnja snage	<ul style="list-style-type: none"> ■ Stanje pripravnosti (Stand-by): 0,30 W ■ Stanje mirovanja: 0,30 W
Temperatura okruženja	<ul style="list-style-type: none"> ■ Minimalno: 5 °C ■ Maksimalno: 35 °C
Dužina mrežnog priključnog voda	145 cm

Ovaj proizvod sadrži izvore svetlosti F klase energetske efikasnosti. Izvori svetlosti su dostupni kao rezervni deo i sme da ih zameni samo u tu svrhu obučeno stručno osoblje.

Dodatne informacije o vašem modelu možete pogledati na internet adresi <https://eprel.ec.europa.eu/>¹. Ta internet stranica sadrži vezu za zvaničnu EU bazu proizvoda EPREL. Pratite uputstva za pretragu modela. Oznaka modela proizilazi iz znakova pre kose crte u proizvodnom broju (E-Nr.) na pločici sa oznakom tipa. Oznaku modela alternativno možete naći i u prvom redu EU energetske nalepnice.

23.1 Informacije o besplatnom i Open Source softveru

Ovaj proizvod sadrži softverske komponente koje nosioci autorskog prava licenciraju kao besplatan ili Open Source softver.

Odgovarajuće informacije o licenci sačuvane su na kućnom aparatu. Odgovarajućim informacijama o licenci možete da pristupite i putem aplikacije Home Connect: „Profil -> Pravne informacije -> Informacije o licenci“.² Informacije o licenci možete da preuzmete sa veb-lokacije za odgovarajući proizvod. (Na veb-lokaciji za proizvod pretražite model vašeg aparata i druga dokumenta.) Druga mogućnost je da odgovarajuće informacije zatražite na adresi ossrequest@bshg.com ili BSH Hausgeräte GmbH, Carl-Wery-Str. 34, D-81739 München.

Izvorni kôd se može dobiti na zahtev. Pošaljite zahtev na adresu ossrequest@bshg.com ili BSH Hausgeräte GmbH, Carl-Wery-Str. 34, D-81739 München.

Tema: „OSSREQUEST“

Troškovi obrade vašeg zahteva biće fakturisani. Ova ponuda važi tri godine od datuma kupovine odn. najma-

nje u periodu u kom nudimo podršku i rezervne delove za odgovarajući uređaj.

24 Izjava o usaglašenosti

BSH Hausgeräte GmbH ovime izjavljuje da je uređaj sa Home Connect funkcionalnošću usaglašen sa osnovnim zahtevima i ostalim dotičnim odredbama Direktive 2014/53/EU. Detaljnu RED izjavu o usaglašenosti možete naći na internetu na adresi www.bosch-home.com na stranici proizvoda sa vašim uređajem, kod dodatnih dokumenata.



Opseg od 2,4 GHz (2400–2483,5 MHz): maks. 100 mW
Opseg od 5 GHz (5150–5350 MHz + 5470–5725 MHz): maks. 150 mW

¹ Važi samo za zemlje u Evropskom ekonomskom prostoru

² U zavisnosti od opremljenosti uređaja

U	BE	BG	CZ	DK	DE	EE	IE	EL	ES
	FR	HR	IT	CY	LI	LV	LT	LU	HU
	MT	NL	AT	PL	PT	RO	SI	SK	FI
	SE	NO	CH	TR	IS	UK (NI)			

5-GH WLAN (Wi-Fi): samo za upotrebu u unutrašnjim prostorijama.

AL	BA	MD	ME	MK	RS	UK	UA
----	----	----	----	----	----	----	----

5-GH WLAN (Wi-Fi): samo za upotrebu u unutrašnjim prostorijama.



Thank you for buying a Bosch Home Appliance!

Register your new device on MyBosch now and profit directly from:

- Expert tips & tricks for your appliance
- Warranty extension options
- Discounts for accessories & spare-parts
- Digital manual and all appliance data at hand
- Easy access to Bosch Home Appliances Service

Free and easy registration – also on mobile phones:

www.bosch-home.com/welcome

BOSCH
HOME APPLIANCES
SERVICE

Looking for help? You'll find it here.

Expert advice for your Bosch home appliances, help with problems or a repair from Bosch experts.

Find out everything about the many ways Bosch can support you:

www.bosch-home.com/service

Contact data of all countries are listed in the attached service directory.

BSH Hausgeräte GmbH

Carl-Wery-Straße 34
81739 München, GERMANY
www.bosch-home.com

A Bosch Company



9001845114 (030315)

sr

Ovaj dokument je originalno proizveden i objavljen od strane proizvođača, brenda Bosch, i preuzet je sa njihove zvanične stranice. S obzirom na ovu činjenicu, Tehnoteka ističe da ne preuzima odgovornost za tačnost, celovitost ili pouzdanost informacija, podataka, mišljenja, saveta ili izjava sadržanih u ovom dokumentu.

Napominjemo da Tehnoteka nema ovlašćenje da izvrši bilo kakve izmene ili dopune na ovom dokumentu, stoga nismo odgovorni za eventualne greške, propuste ili netačnosti koje se mogu naći unutar njega. Tehnoteka ne odgovara za štetu nanесenu korisnicima pri upotrebi netačnih podataka. Ukoliko imate dodatna pitanja o proizvodu, ljubazno vas molimo da kontaktirate direktno proizvođača kako biste dobili sve detaljne informacije.

Za najnovije informacije o ceni, dostupnim akcijama i tehničkim karakteristikama proizvoda koji se pominje u ovom dokumentu, molimo posetite našu stranicu klikom na sledeći link:

<https://tehnoteka.rs/p/bosch-masina-za-susenje-vesa-wqb245a0by-akcija-cena/>