

Uputstvo za upotrebu

ARDES mikrotalasna rerna AR6520G

The logo for Ardes, featuring the word "Ardes" in a bold, red, sans-serif font. A red circular arc is positioned above the letter "A", partially overlapping it.

Tehnoteka je online destinacija za upoređivanje cena i karakteristika bele tehnike, potrošačke elektronike i IT uređaja kod trgovinskih lanaca i internet prodavnica u Srbiji. Naša stranica vam omogućava da istražite najnovije informacije, detaljne karakteristike i konkurentne cene proizvoda.

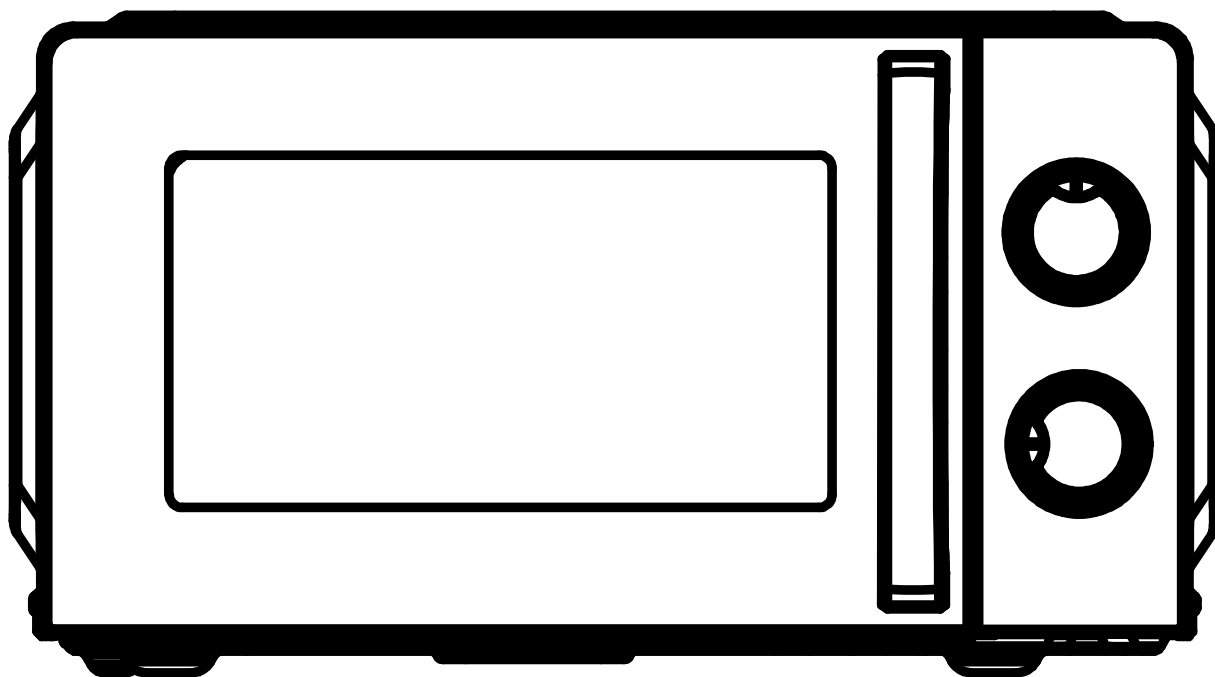
Posetite nas i uživajte u ekskluzivnom iskustvu pametne kupovine klikom na link:

<https://tehnoteka.rs/p/ardes-mikrotalasna-rerna-ar6520g-akcija-cena/>



**(IT) ISTRUZIONI PER L'USO
(EN) INSTRUCTIONS FOR USE
(FR) MODE D'EMPLOI
(DE) BEDIENUNGSANLEITUNG
(ES) FOLLETO DE INSTRUCCIONES**

AR6520G	(IT) FORNO A MICROONDE CON GRILL (posizionamento libero) (EN) MICROWAVE OVEN WITH GRILL (freestanding) (FR) FOUR À MICRO-ONDES AVEC GRIL (pose libre) (DE) MIKROWELLENOFEN MIT GRILL (freistehend) (ES) HORNO MICROONDAS CON GRILL (de libre instalación)
----------------	--





IMPORTANTI ISTRUZIONI DI SICUREZZA LEGGERE ATTENTAMENTE E CONSERVARE PER UN USO FUTURO

- Questo apparecchio è destinato a essere utilizzato in applicazioni domestiche e simili, quali:
 - nella zona cucina per i dipendenti in negozi, negli uffici e in altri ambienti lavorativi;
 - nelle fattorie;
 - dai clienti in alberghi, nei motel e in ambienti residenziali;
 - nei bed and breakfast.
- I contenitori metallici per cibo e bevande non possono essere utilizzati nella cottura a microonde o in quella combinata.
- Il forno a microonde ha lo scopo di riscaldare cibi e bevande. Utilizzarlo per disidratare cibi o asciugare vestiti oppure per riscaldare cuscinetti riscaldanti, pantofole, spugne, panni umidi o simili può portare al rischio di lesioni, accensione o incendio.
- Pulire frequentemente la porta e la finestra su entrambi i lati, le guarnizioni della porta e le parti adiacenti (vedere la sezione PULIZIA E CURA).
- Il forno deve essere pulito periodicamente e si deve rimuovere ogni residuo di cibo.

- La mancata pulizia del forno potrebbe provocare il deterioramento delle superfici, fatto che influirebbe negativamente sulla vita dell'apparecchio e dare origine a una situazione di pericolo.
- **Questo forno a microonde è destinato al posizionamento libero e non può essere installato in una posizione fissa, incassato o in un armadietto.**
- Per un corretto funzionamento, il forno deve avere un flusso d'aria sufficiente. Lasciare almeno 20 cm di spazio libero necessario sopra la superficie superiore del forno e 5 cm su entrambi i lati. **La piastra posteriore del forno a microonde deve essere posizionata vicino alla parete.** Non coprire o bloccare alcuna apertura sull'apparecchio. Non rimuovere i piedini.
- Non pulire l'apparecchio con un apparecchio di pulizia a vapore.
- L'apparecchio non deve essere fatto funzionare per mezzo di un temporizzatore esterno o con un sistema di comando a distanza separato.



Le superfici sono soggette a diventare calde durante l'uso.

Precauzioni per evitare una possibile esposizione eccessiva alle microonde

1. Non tentare di utilizzare il forno con lo sportello aperto, onde evitare una dannosa esposizione alle microonde. È importante non manomettere i dispositivi di blocco di sicurezza.

2. Non posizionare alcun oggetto tra la superficie anteriore del forno e lo sportello; inoltre, non consentire l'accumulo di sporcizia o residui di detersivi sulle guarnizioni.

3. **AVVERTENZA:** Non mettere in funzione il forno se difettoso. È molto importante che lo sportello si chiuda in modo appropriato e che non si danneggino le seguenti parti:

a) Porta (piegata),

b) Cerniere e serrature (rotte o allentati),

c) Guarnizioni della porta e superfici di tenuta.

ATTENZIONE: se la porta o le guarnizioni della porta sono danneggiate, il forno non deve essere utilizzato fino a quando non è stato riparato da una persona competente.

4. Il forno non deve essere regolato o riparato da nessuno, ad eccezione del personale di servizio qualificato.

Importanti istruzioni per la sicurezza

1. Leggere tutte le istruzioni prima dell'uso.

2. Utilizzare l'elettrodomestico solo per l'uso previsto e descritto nel manuale. Non utilizzare

vapori o sostanze chimiche corrosive nell'elettrodomestico. Il forno è progettato nello specifico per il riscaldamento del cibo; non è pensato per l'uso industriale o in laboratorio.

3. Non utilizzare il microonde quando è vuoto.

4. Non utilizzare se il cavo di alimentazione fosse danneggiato.

Non cercare di riparare da soli. Rivolgersi a un centro assistenza specializzato o ad altro personale qualificato, onde evitare pericoli.

5. Avvertenza: Questo apparecchio può essere utilizzato dai bambini dagli 8 anni in su, da persone con capacità fisiche, mentali o sensoriali ridotte o da persone con mancanza di conoscenza ed esperienza a condizione che essi vengano supervisionati da parte di una persona responsabile della loro sicurezza, istruiti sull'uso sicuro dell'apparecchio e che abbiano compreso tutti i rischi derivanti da un uso improprio.

6. I bambini non devono giocare con l'apparecchio. Tenere l'apparecchio e il suo cavo lontano dai bambini di età inferiore a 8 anni.

7. La pulizia e la manutenzione non devono essere effettuate dai bambini a meno che non abbiano almeno 8 anni e siano supervisionati.

8. Per ridurre il rischio di fiamme all'interno della cavità:

- Durante il riscaldamento del cibo in contenitori di carta o plastica, non perdere di vista il forno (rischio di incendio del materiale).
- Non riscaldare il cibo eccessivamente.
- Non riscaldare o utilizzare materiali infiammabili all'interno del forno o nelle immediate vicinanze. I vapori possono creare un rischio di incendio o un'esplosione.
- Non utilizzare per asciugare o seccare alcun tipo di cibo o materiale (tessuti, carta, spezie, erbe, legno, fiori, frutti o altri materiali combustibili).
- Rimuovere i componenti in metallo da sacchetti e contenitori in plastica o carta prima di porli nel forno.
- Se si rilevano fuoriuscite di fumo, spegnere o scollegare l'elettrodomestico e tenere lo sportello chiuso per soffocare eventuali fiamme.
- Non utilizzare la cavità del forno per la conservazione del cibo. Non conservare all'interno del forno carta, utensili di cucina e gli alimenti come pane, biscotti, ecc.

9. **ATTENZIONE:** i liquidi e i prodotti alimentari non devono essere riscaldati all'interno di

contenitori sigillati, in quanto potrebbero esplodere.

10. Il riscaldamento a microonde delle bevande può causare un'ebollizione ritardata; prestare attenzione quando si maneggia il contenitore.

11. Non friggere cibi all'interno del microonde. L'olio caldo può danneggiare il forno e gli utensili ed è sempre pericoloso per eventuali bruciature alla pelle.

12. Le uova con il guscio e le uova sode non devono essere riscaldate nel forno a microonde, in quanto potrebbero esplodere (anche al termine del riscaldamento a microonde).

13. Prima della cottura nel microonde, eseguire piccoli fori negli alimenti con la buccia spessa, come patate, zucche, mele o castagne.

Non cuocere mai molluschi e crostacei.

14. Il contenuto di biberon e contenitori per alimenti per bambini deve essere mescolato o agitato; è inoltre opportuno controllarne la temperatura prima del consumo, onde evitare ustioni.

15. Gli utensili di cottura possono diventare caldi a causa del trasferimento di calore dal cibo riscaldato. L'uso di guanti o dispositivi di protezione è consigliato per maneggiare gli utensili.

16. Utilizzare solamente utensili adatti all'uso nei forni a microonde.

17. **ATTENZIONE:** È pericoloso per chiunque non sia una persona esperta procedere a qualsiasi servizio o operazione di manutenzione, che implichi la rimozione di qualsiasi copertura che fornisce protezione contro l'esposizione delle microonde magnetiche.

18. Questo forno a microonde è conforme alla norma EN 55011 / CISPR 11, in questo standard appartiene alla classificazione del gruppo 2 della classe B.

Apparecchiature del gruppo 2: il gruppo 2 contiene tutte le apparecchiature RF ISM in cui l'energia a radiofrequenza nella gamma di frequenze compresa tra 9 kHz e 400 GHz viene generata e utilizzata intenzionalmente o utilizzata solo localmente, sotto forma di radiazione elettromagnetica, accoppiamento induttivo e / o capacitivo, per il trattamento di materiale, a fini di ispezione / analisi o per trasferimento di energia elettromagnetica. Le apparecchiature di classe B sono apparecchiature idonee all'uso in luoghi in ambienti residenziali e in stabilimenti direttamente collegati a una rete di alimentazione a bassa tensione che alimenta edifici utilizzati per scopi domestici.

19. Questo elettrodomestico è concepito esclusivamente per un uso domestico.

20. È necessario supervisionare i bambini per impedire che giochino con l'elettrodomestico.

Conservare la garanzia, lo scontrino fiscale e il libretto istruzioni per ogni ulteriore consultazione.

Dopo aver tolto l'imballaggio assicurarsi dell'integrità dell'apparecchio e in caso di visibili danneggiamenti non utilizzarlo e rivolgersi a personale professionalmente qualificato.

Non lasciare parti dell'imballo alla portata dei bambini, né utilizzarlo come gioco: è un apparecchio elettrico e come tale va considerato.

Prima di collegare l'apparecchio, assicurarsi che la tensione presente nella presa di corrente, corrisponda a quella indicata nei dati di targa.

La sicurezza elettrica di questo apparecchio è assicurata solamente quando lo stesso è collegato ad un efficace impianto di messa a terra.

Nel caso in cui la spina e la presa non siano compatibili, far sostituire la presa con un tipo adatto da personale professionalmente qualificato.

Non utilizzare adattatori o prolunghe che non siano rispondenti alle vigenti normative di sicurezza o che superino i limiti delle portate in valore della corrente.

Staccare l'apparecchio dalla rete di alimentazione quando non è utilizzato e assicurarsi che sia spento.

Non tirare il cavo di alimentazione o l'apparecchio stesso per staccare la spina dalla presa di corrente.

L'uso di un qualsiasi apparecchio elettrico comporta l'osservanza di alcune regole fondamentali, in particolare:

- Non toccare l'apparecchio con mani bagnate o umide.
- Non utilizzare l'apparecchio a piedi nudi.
- Non lasciare l'apparecchio esposto ad agenti atmosferici (pioggia, sole).
- Non sottoporlo ad urti.

Nel caso vi sia un guasto o un funzionamento anomalo dell'apparecchio staccare immediatamente la spina, non manometterlo e rivolgersi ad un centro assistenza autorizzato.

Nel qual caso si decida di non utilizzare più questo tipo di apparecchio, è opportuno renderlo inoperante, tagliando il cavo di alimentazione, ovviamente dopo averlo disinserito dalla presa di corrente.

Se il cavo di alimentazione dovesse essere danneggiato, deve essere sostituito solamente presso i centri di assistenza autorizzati dal costruttore.

L'apparecchio è stato costruito e concepito per funzionare in ambienti domestici; pertanto ogni altro uso è da considerarsi improprio e quindi pericoloso.

Non usare l'apparecchio all'aperto.

Per motivi di sicurezza l'apparecchio non può essere smontato.

Durante l'uso tenere l'apparecchio su di una superficie piana.

Non appoggiare l'apparecchio su superfici inadatte e non resistenti al calore.

Per evitare contatti accidentali con parti calde da parte dei bambini, utilizzare l'apparecchio su piani di appoggio alti almeno 85 cm. dal suolo.

Attenzione: la temperatura delle superfici accessibili potrebbe essere elevata quando l'apparecchio è in funzione.

Non utilizzare questo apparecchio di riscaldamento con programmatori, temporizzatori, sistemi di controllo a distanza separati o con qualsiasi altro dispositivo che accenda automaticamente l'apparecchio.

Tenere il cavo lontano da fonti di calore.

Non posizionare l'apparecchio sopra o sotto ad altri forni, forni a microonde o vicino a fornelli a gas.

Non movimentare l'apparecchio quando funziona, quando è caldo e quando contiene degli alimenti o dei liquidi.

Si consiglia l'utilizzo di guanti o dispositivi di protezione durante l'inserimento o l'estrazioni di cibi caldi dal forno.

(IT) SPECIFICHE

Tensione nominale: 230V /50Hz
Potenza di ingresso nominale: 1100W (Microonde) 900W (Grill)
Potenza di uscita nominale Microonde: 700W
Frequenza microonde: 2450MHz
Dimensioni esterne: 243mm(A)x446mm(P)x369mm(L)
Dimensioni cavità forno: 172mm(A)x301mm(P)x311mm(L)
Capacità forno: 20 lt
Uniformità cottura: Sistema a piatto girevole
Peso netto: Circa 10.4Kg

(IT) INSTALLAZIONE

1. Assicurarsi che tutti materiali di imballaggio siano stati rimossi.
2. **ATTENZIONE:** Controllare il forno per assicurarsi che non ci siano eventuali danni, come la porta non allineata o piegata, danneggiamento delle guarnizioni della porta e la superficie di tenuta, le cerniere e serrature delle porte rotte o mancanti e ammaccature all'interno della cavità o sulla porta. In caso di qualsiasi danno, non utilizzare il forno e contattare il personale di assistenza qualificato.
3. Non posizionare il forno in luoghi in cui siano generati calore o umidità o vicino a materiali combustibili.
4. Questo microonde deve essere posizionato su una superficie piana e stabile, che sia in grado di sorreggere il peso del microonde e anche il peso degli alimenti cotti al suo interno.
5. Per il corretto funzionamento, il forno deve avere un flusso d'aria sufficiente. Mantenere 20 centimetri di spazio al di sopra del forno, 10 centimetri dietro e 5 centimetri su entrambi i lati. Non coprire o ostruire le aperture del prodotto. Non rimuovere i piedini.
6. Non utilizzare il microonde senza piatto in vetro girevole, senza supporto a rulli e senza l'albero del piatto girevole nella posizione corretta.
7. Assicurarsi che il cavo di alimentazione non sia danneggiato e che non sia sotto il forno o su una superficie calda o tagliente.
8. La presa di corrente deve essere di facile accesso in modo che si possa disconnettere il forno in caso di emergenza.
9. Non utilizzare il forno all'aperto.

INSTALLAZIONE MESSA A TERRA

Questo apparecchio deve essere collegato a terra. Questo forno è dotato di un cavo con un filo e una spina di messa a terra. Esso deve essere collegato ad una presa a muro che sia installata correttamente e collegata a terra. In caso di un corto circuito, la messa a terra riduce il rischio di scosse elettriche, fornendo un filo di fuga per la corrente elettrica.

ATTENZIONE: L'uso improprio della spina di messa a terra può comportare un rischio di scosse elettriche.

Nota:

1. Se avete domande circa la messa a terra o informazioni riguardanti il collegamento elettrico, consultare un elettricista qualificato o una persona esperta.
2. Né il produttore né il rivenditore può accettare alcuna responsabilità per i danni al forno o lesioni personali derivanti dalla mancata osservanza delle procedure di connessione elettrica.

(IT) RADIO INTERFERENZE

L'uso del forno a microonde può generare interferenze alla radio, televisione o simili apparecchiature. Quando si riscontrano tali interferenze, si può ridurle o eliminarle seguendo le seguenti misure:

1. Pulire il forno e le sue guarnizioni.

2. Riorientare l'antenna della radio o del televisore.
3. Riposizionare il microonde rispetto all'antenna.
4. Allontanare il microonde dall'antenna.
5. Collegare il forno a microonde in una presa diversa, in modo che il forno a microonde e il ricevitore del televisore/radio si trovino su circuiti diversi.

(IT) PRINCIPI DELLA COTTURA A MICROONDE

1. Disporre gli alimenti con cura. Posizionare i cibi più grandi verso l'esterno del piatto.
2. Controlla il tempo di cottura. Cuocere per il minor tempo indicato e aumentarlo se necessario. I cibi stracotti possono fumare o incendiarsi.
3. Coprire gli alimenti durante la cottura. Coprirli evita schizzi e aiuta a cucinare i cibi in modo uniforme.
4. Girare gli alimenti una volta durante la cottura a microonde per accelerare la cottura di alimenti come pollame e hamburger. Cibi di grandi dimensioni come gli arrostiti devono essere girati almeno una volta.
5. Riposizionare gli alimenti quali polpette di carne a metà cottura, sia dall'alto al basso che dal centro del piatto verso l'esterno.

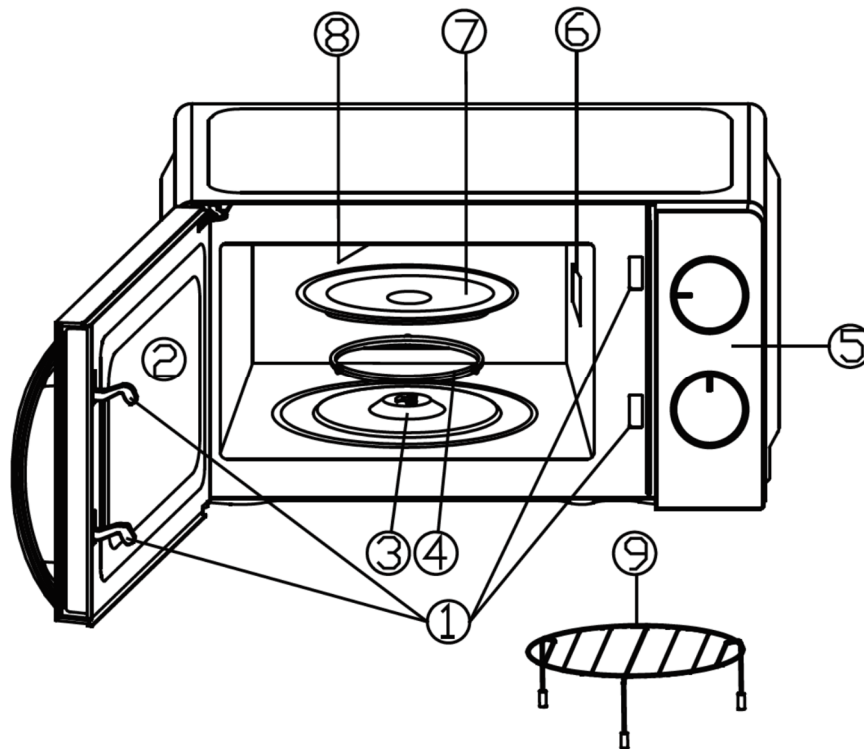
GUIDA AGLI UTENSILI

1. Il materiale ideale dell'utensile da utilizzare in un microonde è trasparente, poiché permetta all'energia di passargli attraverso e cucinare così il cibo.
2. Le microonde non possono penetrare attraverso il metallo, così gli utensili di metallo o piatti con bordi di metallo non devono essere utilizzati.
3. Non utilizzare materiali di carta riciclata, perché potrebbero contenere frammenti di metallo che potrebbero causare scintille e/o fiamme.
4. Piatti circolari/ovali sono raccomandati rispetto a piatti quadrati e rettangolari, in quanto il cibo tende a stracuocere in prossimità degli angoli.
5. Sottili strisce di alluminio possono essere utilizzate per prevenire la cottura eccessiva delle zone esposte. Fare attenzione a non usarne troppe e mantenere una distanza 2,5 centimetri tra pellicola e cavità.

La lista seguente è una guida generale che aiuta a scegliere i corretti utensili.

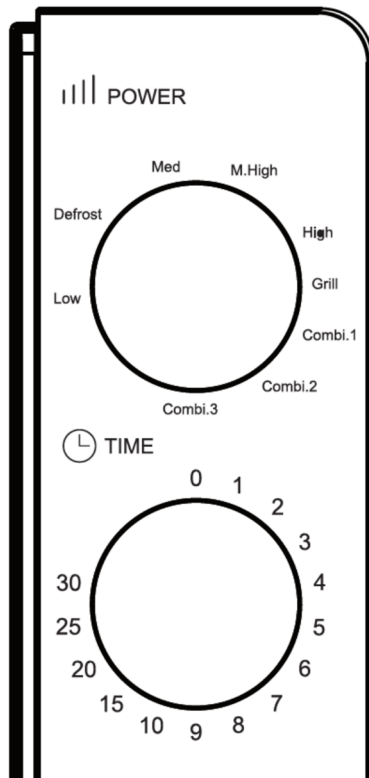
UTENSILE	MICROONDE	GRILL	COMBINAZIONE
Vetro termoresistente	Sì	Sì	Sì
Vetro non termoresistente	No	No	No
Ceramica termoresistente	Sì	Sì	Sì
Piatti in plastica per microonde	Sì	No	No
Carta da cucina	Sì	No	No
Vassoio in metallo	No	Sì	No
Griglia in metallo	No	Sì	No
Carta e contenitori d'alluminio	No	Sì	No

(IT) DESCRIZIONE COMPONENTI



1. Sistema di blocco di sicurezza
2. Finestra
3. Albero
4. Anello a rulli
5. Pannello di controllo

6. Guida d'onda (non rimuovere questa parte che copre la guida d'onda)
7. Piatto in vetro
8. Resistenza grill
9. Griglia in metallo



PANNELLO DI CONTROLLO

Il pannello di controllo è composto da due manopole: il timer e il selettore di potenza.

Manopola selezione potenza

Usare questa manopola per selezionare il livello di potenza della cottura. Questo è il primo passo per cominciare la cottura.

Manopola Timer

Usare questa manopola per selezionare comodamente il tempo di cottura fino a 30 minuti.

(IT) COTTURA A MICROONDE

Per la cottura a microonde pura, ci sono cinque livelli di potenza.

Scegliere il livello che meglio si adatta alla cottura da eseguire.

Aumentare il livello di potenza con la manopola ruotando in senso orario. I livelli di potenza possono essere classificati come segue:

Posizione	Potenza in uscita	Descrizione
Low	18%	Bassa
Defrost	36%	Scongelamento
Med	58%	Media
M. High	81%	Medio-alta
High	100%	Alta

(IT) COTTURA ALLA GRIGLIA (Grill)

Regolando la manopola di selezione potenza sulla posizione **Grill**, il forno passa alla funzione di cottura alla griglia che è particolarmente utile per fette sottili di carne, bistecche, costolette, spiedini, salsicce o pezzi di pollo. È adatto anche per cucinare panini caldi.

La griglia in metallo (9), se utilizzata, deve essere posizionata sopra il piatto in vetro (7).

(IT) COTTURA COMBINATA

Con il suo nome, questa operazione di cottura combina la potenza delle microonde con quella della cottura alla griglia. L'operazione è suddivisa in tre livelli con diverse impostazioni di potenza della combinazione, come si può vedere dalla tabella seguente. Questi sono particolarmente adatti per determinati alimenti e operazioni culinarie. Oltre a conservare la tanto desiderata freschezza di determinati alimenti.

La tabella seguente mostra 3 diverse impostazioni di alimentazione per i programmi combinati.

Programma	Tempo di cottura a microonde	Tempo di cottura alla griglia	Adatto a
Combi. 1	30%	70%	Pesce, patate
Combi. 2	49%	51%	Budino, frittate, patate al forno
Combi. 3	67%	33%	Pollame

(IT) UTILIZZO

Prima di utilizzare il forno per la prima volta, farlo funzionare vuoto per circa 5 minuti, con il selettore di potenza in posizione "Grill", in locale ben aerato per eliminare eventuali residui di olio rimasti sull'elemento riscaldante.

Prima di utilizzare l'apparecchio per la prima volta, pulirlo come indicato nel paragrafo PULIZIA E CURA.

Per selezionare un programma di cottura:

1. Posizionare il cibo nel forno e chiudere la porta.

Nota: non posizionare il cibo direttamente sul piatto in vetro (7).

2. Ruotare la manopola potenza per selezionare un livello di potenza o una funzione di cottura.

3. Ruotare la manopola timer per selezionare il tempo di cottura.

NOTA: Appena la manopola timer viene ruotata, il forno entra in funzione.

Quando è necessario selezionare un tempo di cottura inferiore a 2 minuti, ruotare il timer oltre i 2 minuti e poi riportare la manopola alla corretta posizione.

ATTENZIONE: RIPORTARE SEMPRE ALLA POSIZIONE ZERO IL TIMER se il cibo viene prelevato dal forno prima che il corretto tempo di cottura sia finito o quando il forno non è in uso.

Per bloccare il forno durante la cottura, aprire la porta tramite la maniglia.

(IT) PRIMA DI CHIAMARE IL SERVIZIO CLIENTI

Prima di richiedere assistenza, si prega di controllare ogni punto elencato di seguito:

1. Verificare che il forno sia collegato correttamente. In caso contrario, rimuovere la spina dalla presa di corrente, attendere 10 secondi e ricollegarlo saldamente.
 2. Verificare la presenza di un fusibile del circuito bruciato o un interruttore principale scattato. Se questi sembrano funzionare correttamente, verificare la presa con un altro apparecchio.
 3. Verificare che il pannello di controllo sia programmato correttamente ed il timer impostato.
 4. Verificare che lo sportello sia chiuso correttamente nell'innesto del sistema di serratura. Nel caso in cui la porta non sia chiusa correttamente il forno non entrerà in funzione. Se nessuno dei sopra citati consigli sarà efficace, allora contattare un tecnico qualificato.
- NON TENTARE DI REGOLARE O RIPARARE IL FORNO DA SOLI**

(IT) PULIZIA E CURA

1. Spegnerne il microonde e staccare la spina dalla presa di corrente prima di procedere alla pulizia del prodotto. Pulire l'apparecchio solamente quando è freddo.
2. Tenere l'interno del forno pulito. Quando schizzi di cibo o liquidi alimentari versati aderiscono alle pareti del forno, strofinare con un panno umido. Un detergente delicato può essere usato se il forno risulta molto sporco. Evitare l'uso di spray e di altri detersivi abrasivi che potrebbero macchiare, graffiare o opacizzare la superficie della porta.
3. Le superfici esterne devono essere pulite con un panno umido. Per evitare danni alle parti che operano all'interno del forno, l'acqua non deve penetrare nelle aperture di ventilazione.
4. Pulire frequentemente la porta e la finestra su entrambi i lati, le guarnizioni della porta e le parti adiacenti con un panno umido per rimuovere eventuali fuoriuscite o spruzzi. Non usare detersivi abrasivi. Evitare che il pannello di controllo diventi umido. Pulirlo con un panno sofficе e umido.
5. Durante le operazioni di pulizia del pannello di controllo, lasciare la porta del forno aperta per evitare l'accidentale accensione del forno.
6. Se del vapore si accumula all'interno o intorno alla porta del forno, strofinare con un panno morbido. Tale avvenimento è normale e può verificarsi quando il forno a microonde è in funzione in presenza di forte umidità.
7. Talvolta è necessario lavare il vassoio con acqua calda o in lavastoviglie.
8. I rulli dell'anello e il fondo del forno devono essere puliti regolarmente per evitare rumori eccessivi. È sufficiente pulire la superficie inferiore del forno con un panno umido e un detergente delicato. L'anello può essere lavato in acqua leggermente calda o in lavastoviglie. Quando si rimuove il gruppo anello dalla cavità per la pulizia, assicurarsi di riposizionarlo nella corretta posizione.
9. Per eliminare gli odori dal forno, mischiare una tazza di acqua con il succo e la scorza di un limone e inserirla in una ciotola profonda adatta al microonde, facendo funzionare il forno per 5 minuti. Al termine, pulire accuratamente e asciugare con un panno morbido.
10. Quando si rende necessario sostituire la lampadina della luce del forno, si prega di rivolgersi all'Assistenza Tecnica per farla sostituire.
11. Il forno deve essere regolarmente pulito e gli eventuali depositi di cibo rimossi. Il mancato mantenimento del forno in buono stato di pulizia potrebbe portare al deterioramento della superficie che potrebbe limitare la vita utile dell'apparecchio e risultare potenzialmente pericoloso.
12. Lavare la griglia (9) con detersivo per stoviglie.

NON IMMERGERE MAI L'APPARECCHIO IN ACQUA.

NON PULIRE L'APPARECCHIO CON UN APPARECCHIO DI PULIZIA A VAPORE.

(IT) SMALTIMENTO



Informazione agli utenti: ai sensi dell'art. 26 del Decreto Legislativo 14 marzo 2014, n. 49 "Attuazione della direttiva 2012/19/UE sui rifiuti di apparecchiature elettriche ed elettroniche (RAEE)".

Il simbolo del cassonetto barrato riportato sull'apparecchiatura o sulla sua confezione indica che il prodotto alla fine della propria vita utile deve essere raccolto separatamente dagli altri rifiuti. L'utente dovrà pertanto, conferire l'apparecchiatura giunta a fine vita agli idonei centri comunali di raccolta differenziata dei rifiuti elettrotecnici ed elettronici. In alternativa alla gestione autonoma è possibile consegnare l'apparecchiatura che si desidera smaltire al rivenditore, al momento dell'acquisto di una nuova apparecchiatura di tipo equivalente. Presso i rivenditori di prodotti elettronici con superficie di vendita di almeno 400 m² è inoltre possibile consegnare gratuitamente, senza obbligo di acquisto, i prodotti elettronici da smaltire con dimensioni inferiori a 25 cm. L'adeguata raccolta differenziata per l'avvio successivo dell'apparecchiatura dismessa al riciclaggio, al trattamento e allo smaltimento ambientalmente compatibile contribuisce ad evitare possibili effetti negativi sull'ambiente e sulla salute e favorisce il reimpiego e/o riciclo dei materiali di cui è composta l'apparecchiatura.

(IT) GARANZIA

Condizioni

La garanzia ha validità 24 mesi dalla data d'acquisto.

La presente garanzia è valida solo se viene correttamente compilata ed accompagnata dallo scontrino fiscale che ne prova la data di acquisto.

L'apparecchio deve essere consegnato esclusivamente presso un nostro Centro Assistenza autorizzato.

Per garanzia si intende la sostituzione o la riparazione dei componenti dell'apparecchio che risultano difettosi all'origine per vizi di fabbricazione.

Viene comunque garantita l'assistenza (a pagamento) anche a prodotti fuori garanzia.

Il consumatore è titolare dei diritti applicabili dalla legislazione nazionale disciplinante la vendita dei beni di consumo; questa garanzia lascia impregiudicati tali diritti.

La Casa costruttrice declina ogni responsabilità per eventuali danni a persone, animali o cose, conseguenti ad uso improprio dell'apparecchio e alla mancata osservanza delle prescrizioni indicate nell'apposito libretto istruzioni.

Limitazioni

Ogni diritto di garanzia e ogni nostra responsabilità decadono se l'apparecchio è stato:

- Manomesso da parte di personale non autorizzato.

-Impiegato, conservato o trasportato in modo improprio.

Sono comunque escluse dalla garanzia le perdite di prestazioni estetiche o tali da non compromettere la sostanza delle funzioni.

Se nonostante la cura nella selezione dei materiali e l'impegno nella realizzazione del prodotto che Lei ha appena acquistato si dovessero riscontrare dei difetti, o qualora avesse bisogno di informazioni, Vi consigliamo di telefonare al rivenditore di zona.

IMPORTANT SAFETY INSTRUCTIONS READ CAREFULLY AND KEEP FOR FUTURE REFERENCE

- This appliance is intended to be used in household and similar applications such as
 - staff kitchen areas in shops, offices and other working environments;
 - farm houses;
 - by clients in hotels, motels and other residential type environments;
 - bed and breakfast type environments.
- Metallic containers for food and beverages are not allowed during microwave or combined cooking.
- The microwave oven is intended for heating food and beverages. Drying of food or clothing and heating of warming pads, slippers, sponges, damp cloth and similar may lead to risk of injury, ignition or fire.
- Wipe the door and window on both sides, the door seals and adjacent parts frequently (see **CLEANING AND CARE**).
- The oven should be cleaned regularly and any food deposit removed.
- Failure to maintain the oven in a clean condition could lead to deterioration of the surface that

could adversely affect the life of the appliance and possibly result in a hazardous situation.

- **This microwave oven is intended to be used freestanding and it must not be used built-in or in a cabinet.**
- For correct operation, the oven must have sufficient airflow. Allow minimum 20cm of free space necessary above the top surface of the oven and 5 cm at both sides. **The microwave oven rear plate must be placed close to the wall.** Do not cover or block any openings on the appliance. Do not remove feet. The appliance shall not be cleaned with a steam cleaner.
- The appliance must never be operated by means of an external timer or with a separate remote control system.



The surfaces are subject to heating up during use.

Precautions to avoid possible exposure to excessive microwave energy

1. Do not attempt to operate this oven with the door open to avoid a harmful exposure to microwave energy. It is important not to tamper the safety interlocks.
2. Do not place any object between the oven front face and the door and do not allow dirt or detergent rests to accumulate on seal surfaces.

3. Do not operate the oven if it is damaged. It is particularly important that the oven door closes properly and that there is no damage to the

- a. Door (bent),
- b. Hinges and latches (broken or loosened),
- c. Door seals and seal surfaces.

WARNING: If the door or door seals are damaged, the oven must not be operated until it has been repaired by a competent person.

4. The oven should not be adjusted or repaired by anyone except properly qualified service personnel.

Important safety instructions

To reduce the risk of burns, electric shocks, fire, injuries to persons or exposure to excessive microwave energy, when using this appliance basic safety precautions should be followed, including the following:

1. Read all instructions before using this appliance.

2. Use this appliance only for its intended use as described in this manual. Do not use corrosive chemicals or vapours in this appliance. This type of oven is specifically designed to heat food.

It is not designed for industrial or laboratory use.

3. Do not operate the oven when empty.

4. Do not operate this appliance if the cord is damaged. Do not try to repair it by yourself. If the

supply cord is damaged, it must be replaced by the manufacturer or its service agent or a similarly qualified person to avoid hazards.

5. **WARNING:** This appliance can be used by children aged from 8 years and above and persons with reduced physical, sensory or mental capacities or lack of experience and knowledge if they have been given supervision or instruction concerning the use of the appliance in a safe way and understand the hazards involved.

6. Children must not play with the device. Keep the device out of reach of children under 8 years.

7. Cleaning and maintenance must not be made by children unless older than 8 years and supervised.

8. To reduce the risk of fire in the oven cavity:

- When heating food in plastic or paper containers, check the oven frequently (fire hazard).
- Do not overheat food.
- Do not heat or use flammable materials into or in close proximity of the microwave. Vapours may cause fire or explosion hazards.
- Do not use the device to dry food or materials (fabrics, paper, spices, herbs, wood, flowers, fruits or other flammable materials)
- Remove wire twist-ties from paper or plastic bags before placing the bag in the oven.

- If smoke is observed, switch off or unplug the appliance and keep the door closed in order to stifle any flames.
- Do not use the cavity for storage purposes. Do not leave paper or food as bread, biscuits, etc. in the cavity.

9. **WARNING:** Liquids or other food must not be heated in sealed containers since they are liable to explode.

10. Microwave heating of beverage can result in delayed eruptive boiling, therefore care has to be taken when handle the container.

11. Do not fry food in the oven. Hot oil can damage oven parts and utensils and even result in skin burns.

12. Eggs in their shell and hard-boiled eggs should not be heated in microwave ovens since they may explode (even after microwave heating has ended).

13. Pierce foods with heavy skins such as potatoes, whole squashes, apples and chestnuts before cooking.

Never cook shellfish and crustaceans.

14. The content of feeding bottles and baby jars should be stirred or shaken, and the temperature should be checked before serving in order to avoid burns.

15. Cooking utensils may become hot because of heat transferred from the heated food. Potholders may be needed to handle the utensil.

16. Utensils should be checked to ensure that they are suitable for use in microwave oven.

17. **WARNING:** It is hazardous for anyone other than a qualified person to carry out any service or repair operation which involves the removal of any cover which gives protection against exposure to microwave energy.

18. This Microwave complies with EN 55011/CISPR 11, in this standard it belong to Class B Group 2 classification. Group 2 equipment: group 2 contains all ISM RF equipment in which radio-frequency energy in the frequency range 9 kHz to 400 GHz is intentionally generated and used or only used locally, in the form of electromagnetic radiation, inductive and/or capacitive coupling, for the treatment of material, for inspection/analysis purposes, or for transfer of electromagnetic energy. Class B equipment is equipment suitable for use in locations in residential environments and in establishments directly connected to a low voltage power supply network which supplies buildings used for domestic purposes.

19. This appliance is intended only for domestic use.

20. Children should be supervised to ensure that they do not play with the appliance.

Keep handy the guarantee, receipt of payment and these instructions for future use and reference.

After removing the packaging, check the appliance for any signs of damage. In case of visible damage, do not use it and contact a qualified technician.

Do not leave parts of the packaging within the reach of children.

This appliance is not a children's toy: it is an electrical device and must be treated with the necessary caution.

Before connecting the appliance, make sure that the power supply voltage matches the indication on the data plate.

Electrical safety of this appliance is assured only if it has been connected to an effective earthing system.

If the plug and socket are not compatible, the socket has to be replaced with a suitable type by skilled persons. Do not use adapters or extension cables which do not meet current safety standards or that exceed the current carrying capacity limits.

Unplug the appliance from the mains when not in use.

Do not tug on the power cable or on the appliance itself to remove the plug from the socket.

The use of any electrical appliance requires that a number of basic rules are observed, namely:

- Never touch the appliance with wet or humid hands.
- Children must be supervised to make sure that they do not play with the appliance.
- Do not use the appliance when barefoot.
- Do not leave the appliance exposed to weathering (rain, sunlight).
- Do not subject it to rough handling.

In case of failure, disconnect it at once. Do not attempt to repair it, but take it to a service centre approved by the manufacturer.

If you decide you do not want to use this appliance any longer, disable it by cutting the power cable - of course, after disconnecting it from the socket.

If the power cable gets damaged, it has to be replaced only at a service centre approved by the manufacturer.

In case of a breakdown or malfunctioning of the appliance, disconnect it at once. Do not attempt to repair it, but take it to a service centre approved by the manufacturer.

The appliance has been designed and manufactured to operate as microwave oven in the home. Any other use is considered inappropriate and dangerous.

Do not use the appliance out of doors.

For safety reasons, the appliance should never be opened.

During use, rest the appliance on a flat surface.

To prevent children from accidentally touching hot components, use the appliance on surfaces that are at least 85 cm high.

Attention: the surfaces temperature could be elevated when the appliance is on.

The appliance must not be operated with an external timer or a separate remote control system.

Do not let any object into the ventilation inlets placed at the back of the appliance.

Do not place the cord near sources of heat.

Do not place the appliance above or below other ovens, microwave ovens or close to gas stoves.

Do not move the appliance when it is on, when it is hot or when it contains food or liquids. Use of gloves or other protective devices is recommended when handling hot food to be put into or taken out of the oven.

(EN) SPECIFICATIONS

Rated voltage: 230V/50Hz

Rated Power Inpu: 1100W (Microwave), 900W (Grill)

Rated Microwave Power Output: 700W

Operation Frequency: 2450MHz

Outside Dimensions: 243mm(H)x446mm(W)x369mm(D)

Oven Cavity Dimensions: 172mm(H)x301mm(W)x311mm(D)

Oven Capacity: 20 Litres

Cooking Uniformity: Turntable System

Net Weight: Approx.10.4 kg

(EN) INSTALLATION

1. Make sure that all the packing materials have been removed.
2. **WARNING:** Check the oven for any damage, such as misaligned or bent door, damaged door seals and seal surface, broken or loose door hinges and latches and dents inside the cavity or on the door. If there is any damage, do not operate the oven and contact qualified service personnel.
3. Do not place the oven where heat, moisture, or high humidity are generated, or near combustible materials.
4. This microwave oven must be placed on a flat, stable surface to hold its weight and the weight of food to be cooked in the oven.
5. For correct operation, the oven must have sufficient airflow.
Allow 20 cm of space above the oven, 10 cm behind and 5 cm at both sides. Do not cover or block any openings on the appliance. Do not remove feet.
6. Do not operate the oven without glass tray and turntable support in their proper positions.
7. Make sure that the power supply cord is undamaged and does not run under the oven or over any hot or sharp surface.
8. The socket must be readily accessible so that it can be easily unplugged in an emergency.
9. Do not use the oven outdoors.

GROUNDING INSTRUCTIONS

This appliance must be grounded. This oven is equipped with a cord having a grounding wire with a grounding plug. It must be plugged into a wall outlet that is properly installed and grounded.

In the event of an electrical short circuit, grounding reduces risk of electric shock by providing an escape wire for the electric current. It is recommended that a separate circuit serving only the oven has to be provided.

WARNING Improper use of the grounding plug can result in a risk of electric shock.

Note:

1. If you have any questions about the grounding or electrical instructions, consult a qualified electrician or service person.
2. Neither the manufacturer nor the dealer can accept any liability for damage to the oven or personal injury resulting from failure to observe the electrical connection procedures.

(EN) RADIO INTERFERENCE

The microwave oven usage can cause interference to your radio, TV, or similar equipment. Interferences may be reduced or eliminated by taking the following steps:

1. Clean door and seal surface of the oven.
2. Reorient the receiving antenna of radio or television.
3. Relocate the microwave oven according to the position of the receiver.
4. Move the microwave oven away from the receiver.
5. Plug the microwave oven into a different outlet, so that microwave oven and receiver are on different branch circuits.

(EN) MICROWAVE COOKING PRINCIPLES

1. Arrange food carefully, placing the thickest food towards outside of the dish.
2. Check cooking time and cook for the shortest amount of time indicated; add more if needed. Overcooked food can smoke or ignite.
3. Cover foods while cooking. Covers prevent spattering and help foods to cook evenly.
4. Turn food once during microwave cooking to speed up the cooking of such foods as chicken and hamburgers. Large items like roasts must be turned over at least once.
5. Rearrange foods such as meatballs halfway through cooking both from top to bottom and from the centre of the dish to the outside.

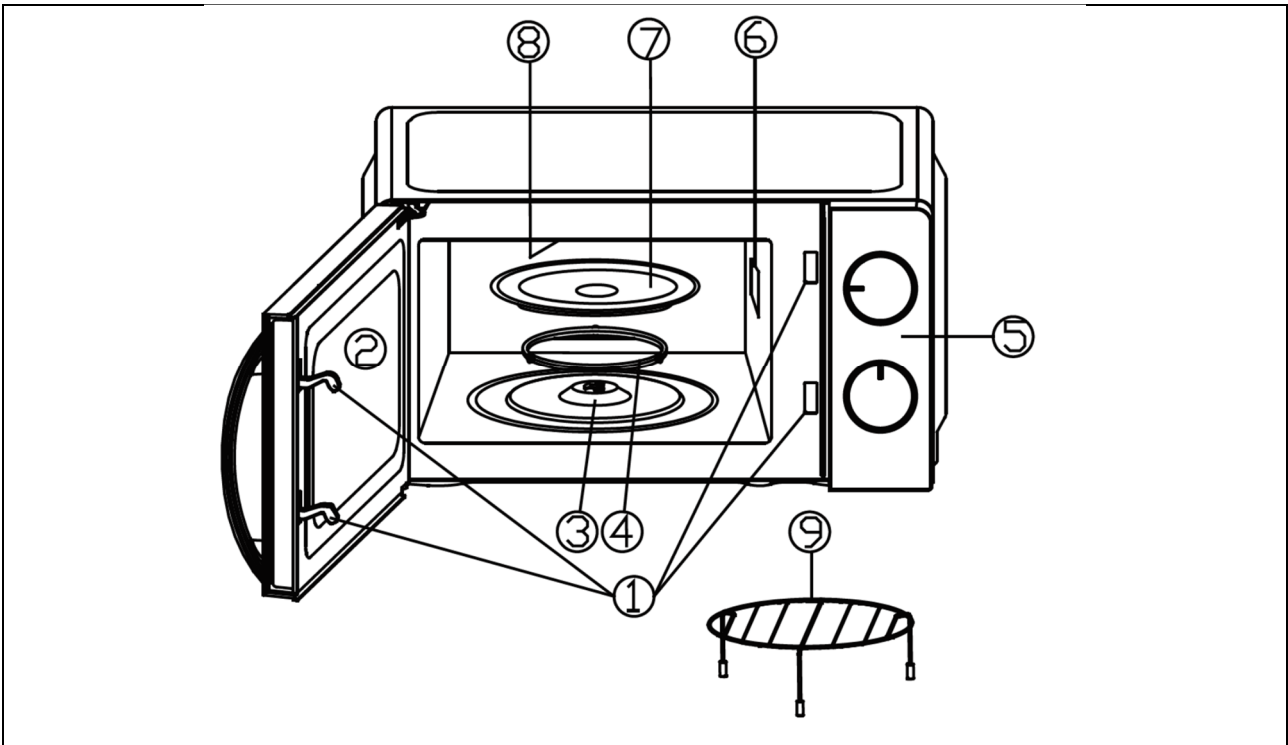
UTENSILS GUIDE

1. The ideal material for a microwave utensil is transparent: it allows energy to pass through the container and heat the food.
2. Microwave cannot penetrate metal, so metal utensils or dishes with metallic trim should not be used.
3. Do not use recycled paper products when microwave cooking, as they may contain small metal fragments which may cause sparks and/or fires.
4. Round /oval dishes rather than square/oblong ones are recommended, as food in corners tends to overcook.
5. Narrow strips of aluminium foil may be used to prevent overcooking of exposed areas. Be careful, don't use too much and keep a distance of 2,5 cm between foil and cavity.

The list below is a general guide to help you select the correct utensils.

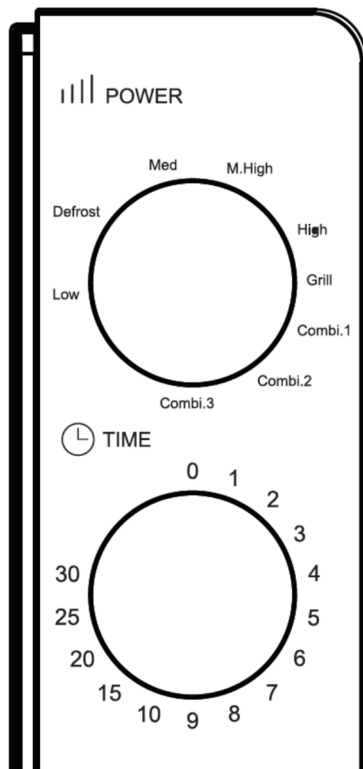
COOKWARE	MICROWAVE	GRILL	COMBINATION
Heat-Resistant Glass	Yes	Yes	Yes
Non Heat-Resistant Glass	No	No	No
Heat-Resistant Ceramics	Yes	Yes	Yes
Microwave-Safe Plastic Dish	Yes	No	No
Kitchen Paper	Yes	No	No
Metal Tray	No	Yes	No
Metal Rack	No	Yes	No
Aluminium Foil & Foil Containers	No	Yes	No

(EN) PART NAMES



- 1. Door Safety Lock System
- 2. Oven Window
- 3. Shaft
- 4. Roller ring
- 5. Control panel

- 6. Wave guide (Please do not remove the mica plate covering the wave guide)
- 7. Glass tray
- 8. Grill Heater
- 9. Metal rack



CONTROL PANEL

The control panel consists of two function operators.: a timer and a power knob..

POWER KNOB

Use this operator knob to choose a cooking power level. It is the first step to start a cooking session.

TIMER KNOB

Set the desired cooking time, up to 30 minutes, easily turning the knob.

(EN) MICROWAVE COOKING

For pure microwave cooking, there are five power levels. Choose the one that best fits to the cooking. Power level increases turning the knob clockwise.

The power levels can be classified as follow:

Setting	Power Output	Description
Low	18%	LOW
Defrost	36%	DEFROST
Med	58%	MEDIUM
M. High	81%	MEDIUM HIGH
High	100%	HIGH

(EN) GRILL COOKING

Grill cooking function is particularly useful for thin slices of meat, steaks, chops, kebabs, sausages or pieces of chicken. It is also suitable for cooking hot sandwiches.

If you use the metal rack (9), you shall place it on the glass tray (7).

(EN) COMBINATION COOKING

By its name, this cooking operation combines microwave power with that of grill cooking. The operation is categorized into three levels with different combination power settings as you can see from the following table. These are particularly suitable for certain foods and culinary operations. As well as for keeping the much desired crispness of certain foods.

The following table shows 3 different power settings for combination programs.

Program	Microwave cooking time	Grill cooking time	Suitable for
Combi. 1	30%	70%	Fish, potatoes
Combi. 2	49%	51%	Pudding, omelets, backed potatoes
Combi. 3	67%	33%	Poultry

(EN) OPERATION

Before using the device for the first time, operate it while empty with power knob set to “Grill” for about 5 minutes in a well-ventilated area to eliminate any odours and fumes due to possible residual traces from production on the internal parts of the device.

Before using the appliance for the first time, clean it as indicated in the CLEANING AND CARE paragraph.

To set a cooking program:

1. Place food in the oven and close the door.

Note: do not place the food directly on the glass tray (7)

2. Turn the power selector to select a power level or cooking function.

3. Use timer knob to set the cooking time.

NOTE:

As soon as the timer is turned, the oven starts cooking.

When selecting time for less than 2 minutes, turn timer past 2 minutes and then return to the correct time.

CAUTION: ALWAYS RETURN TIMER BACK TO ZERO POSITION, if food is removed from oven before the set cooking time is complete or when oven is not in use.

To stop oven during cooking process, open the door by the handle.

(EN) BEFORE YOU CALL FOR SERVICE

If the oven fails to operate, before calling for service, check the next steps:

1. Check if the oven is correctly plugged. If it is not, remove the plug from the outlet, wait 10 seconds, and plug it in again securely.
2. Check for a blown circuit fuse or a tripped main circuit breaker. If these seem to be operating properly, test the outlet with another appliance.
3. Check if the control panel is programmed correctly and the timer is set.
4. Check if the door is securely closed engaging the door safety lock system. Otherwise, the microwave energy will not flow into the oven.

IF NONE OF THE ABOVE RECTIFIES THE SITUATION, THEN CONTACT A QUALIFIED TECHNICIAN. DO NOT TRY TO ADJUST OR REPAIR THE OVEN YOURSELF.

(EN) CLEANING AND CARE

1. Turn off the oven and remove the power plug from the wall socket before cleaning. Let the appliance cool down well before cleaning it.
2. Keep the inside of the oven clean. When food stains or spilled liquids adhere to the inner oven walls, wipe it with a damp cloth.
Mild detergent may be used if the oven gets very dirty. Avoid using spray or other harsh cleaners as they may stain, streak or dull the door surface.
3. The outside surfaces should be cleaned with a damp cloth. To prevent damage to the operating parts inside the oven, water should not be allowed to seep into the ventilation openings.
4. Wipe the door and window on both sides, the door seals and adjacent parts frequently with a damp cloth to remove any spills or stains. Do not use abrasive detergents.
5. Do not allow the control panel to become wet. Clean with a soft, damp cloth. When cleaning the control panel, leave the oven door open to prevent oven from accidentally turning on.
6. If steam accumulates inside or around the outside of the oven door, wipe with a soft cloth. It is normal and may occur when the microwave oven is working under high humidity conditions.
7. It is occasionally necessary to remove the glass tray for cleaning. Wash the tray in warm sudsy water or in a dishwasher.
8. The roller ring and oven floor should be cleaned regularly to avoid excessive noise. Simply wipe the bottom surface of the oven with a damp cloth and mild detergent. The roller ring may be washed in mild sudsy water or dishwasher. When removing the roller ring from cavity floor for cleaning, be sure to replace in the proper position.
9. Remove odours from your oven by combining a cup of water with the juice and peel of one lemon in a deep microwaveable bowl, microwave for 5 minutes. Wipe thoroughly and dry with a soft cloth.
10. When it becomes necessary to replace the oven light, please consult a dealer to have it replaced.
11. The oven should be cleaned regularly, and any food deposits removed. Failure to maintain the oven in a clean condition could lead to deterioration of the surface that could adversely affect the life of the appliance and possibly result in a hazard.
12. Clean the metal rack (9) with washing-up liquid.

NEVER IMMERSER THE APPLIANCE INTO THE WATER.

THE APPLIANCE SHALL NOT BE CLEANED WITH A STEAM CLEANER.

(EN) DISPOSAL



USER INFORMATION

“Implementation of Directive 2012/19/EU on Waste Electrical and Electronic Equipment (WEEE)”, pertaining to reduced use of hazardous substances in electrical and electronic equipment, as well as to waste disposal”.

The symbol of the crossed-out wheellie bin on the equipment or on its packaging indicates that the product must be disposed of separately from other waste at the end of its service life.

The user must therefore take the dismissed equipment to suitable separate collection centres for electrical and electronic waste.

For more details, please contact the appropriate local authority.

Suitable segregated collection of the equipment for subsequent recycling, treatment or environmentally-friendly disposal helps prevent damage to the environment and to human health, and encourages the re-use and/or recycling of the materials that make up the equipment.

Abusive disposal of the product by the user shall result in the application of administrative fines in accordance with the laws in force.

GUARANTEE

Terms and Conditions

The guarantee is valid for 24 months.

This guarantee applies only if it has been duly filled in and is submitted with the receipt showing the date of purchase.

The guarantee covers the replacement or repair of parts making up the appliance which were faulty at source due to manufacturing faults.

After the guarantee has expired, the appliance will be repaired against payment.

The manufacturer declines any responsibility for damage to persons, animals or property due to misuse of the appliance and failure to observe the directions contained in the instructions.

Limits

All rights under this guarantee and any responsibility on our part will be voided if the appliance has been:

- mishandled by unauthorized persons
- improperly used, stored or transported.

The guarantee does not cover damage to the outward appearance or any other that does not prevent regular operation.

If any faults should be found despite the care taken in selecting the materials and in creating the product, or if any information or advice are required, please contact your local dealer.

FR

ATTENTION: LIRE SOIGNEUSEMENT LES AVERTISSEMENTS CONTENUS DANS LE MODE D'EMPLOI QUI FOURNIT DES INDICATIONS IMPORTANTES CONCERNANT LA SECURITÉ DE L'INSTALLATION, D'USAGE ET D'ENTRETIEN.

INSTRUCTIONS IMPORTANTES À CONSERVER POUR TOUT AUTRE CONSULTATION.

- Cet appareil est prévu pour l'utilisation dans les milieux domestiques et similaires comme:
 - espaces cuisine dans les magasins, bureaux, et autres lieux de travail;
 - gîtes ruraux
 - par les clients des hôtels, motels et autres structures résidentielles ;
 - bed & breakfast.
- Ne jamais utiliser de récipients métalliques pour la cuisson combinée et pour la cuisson au micro-ondes
- Le four à micro-ondes est conçu pour chauffer des aliments et des boissons. Le séchage des vêtements et le chauffage des coussins chauffants, des pantoufles, des éponges, des chiffons humides et similaires peuvent entraîner

des risques de blessures, d'inflammation ou d'incendie.

- Nettoyez fréquemment la porte et la fenêtre de chaque côté, les joints de la porte et les parties adjacentes (voir NETTOYAGE ET ENTRETIEN).
- Nettoyez le four régulièrement et éliminez tout résidu éventuel d'aliments.
- Le non respect des précautions de nettoyage et d'entretien de l'appareil peuvent détériorer sa surface et compromettre son état, et créer des situations de danger
- **Le four à micro-ondes est uniquement utilisé en pose libre. Le four à micro-ondes ne doit pas être placé dans une armoire.**
- Pour un fonctionnement correct, le four doit avoir un débit d'air suffisant. Laissez au moins 20 cm d'espace libre au-dessus de la surface supérieure du four et 5 cm des deux côtés. **La plaque arrière du four à micro-ondes doit être placée près du mur.** Ne couvrez pas et ne bloquez aucune ouverture de l'appareil. Ne retirez pas les pieds.
- Un nettoyeur à vapeur ne doit pas être utilisé.
- L'appareil ne doit être mis en fonction ni avec un temporisateur extérieur ni avec un système de commande à distance séparé.



Les surfaces peuvent devenir très chaudes pendant l'utilisation.

Précautions visant à éviter une éventuelle exposition excessive aux ondes magnétiques

1. N'essayez pas d'utiliser ce four avec la porte ouverte car cela peut entraîner une exposition excessive aux ondes magnétiques.

Il est important de ne pas manipuler ou endommager les dispositifs de sécurité.

2. Ne placez aucun objet entre la surface avant du four et la porte; en outre, veillez à ce que de la poussière ou des résidus de produits de nettoyage ne s'accumulent pas sur les joints de fermeture.

3. **AVERTISSEMENT:** N'utilisez pas le four s'il est endommagé. Il est essentiel que la porte du four se ferme correctement et qu'il n'y ait aucun dommage:

a. à la porte (pliée);

b. aux charnières ou aux verrous (cassés ou desserrés);

c. aux joints de la porte et aux surfaces de fermeture.

AVERTISSEMENT: si la porte ou les joints de porte sont endommagés, le four ne doit pas être utilisé tant qu'il n'a pas été réparé par une personne compétente.

4. Le four ne peut être ajusté ou réparé que par un technicien d'entretien qualifié.

Importantes instructions de sécurité

Pour réduire les risques d'incendie, chocs électriques, blessures corporelles ou exposition excessive aux ondes magnétiques lors de l'emploi d'un appareil électrique, il faut suivre ces importantes précautions de sécurité:

1. Lisez toutes les instructions avant d'utiliser l'appareil.
2. N'employez cet appareil que pour l'usage prévu, et décrit dans ce manuel. N'employez pas de produits chimiques corrosifs ou de vapeurs dans cet appareil. Le four à micro-ondes est spécifiquement conçu pour réchauffer ou cuire des aliments. Il n'est pas conçu pour un usage industriel ou en laboratoire.
3. N'utilisez pas le four lorsqu'il est vide.
4. N'utilisez pas cet appareil si son câble d'alimentation est endommagé. Ne cherchez pas à réparer l'appareil endommagé tout seul. Contactez un centre d'assistance spécialisé ou du personnel qualifié, pour éviter tout risque de danger.
5. Avertissement: Cet appareil n'est pas destiné à être utilisé par des enfants ayant plus de 8 ans, par des personnes ayant des capacités physiques, sensorielles ou mentales réduites, ou

par manque d'expérience et de connaissances, à moins d'avoir été supervisé par une personne responsable de leur sécurité, d'avoir reçu des instructions en ce qui concerne l'utilisation de l'appareil et d'avoir compris tous les risques liés à une mauvaise utilisation.

6. Les enfants ne doivent pas jouer avec l'appareil. Gardez l'appareil et son câble hors de portée des enfants ayant moins de 8 ans.

7. Le nettoyage et l'entretien ne doivent pas être effectués par des enfants sauf s'ils ont au moins 8 ans et s'ils sont sous surveillance.

8. Pour réduire les risques de feu dans la cavité du four:

- Lors du réchauffage d'aliments emballés sous plastique ou papier, contrôlez fréquemment le four pour éviter d'enflammer le matériau.
- Ne réchauffez pas la nourriture excessivement.
- Ne réchauffez ni n'utilisez de matériaux inflammables dans le four ou près du four. Les vapeurs pourraient entraîner un incendie ou une explosion.
- N'utilisez pas de nourriture ou de matériaux comme des tissus, du papier, des épices, des herbes, du bois, des fleurs, des fruits ou d'autres matériaux combustibles pour essuyer ou sécher.

- Enlevez les manches et les composants en métal des sachets en plastique ou en papier avant de les placer dans le four.
- En cas de fumée, arrêtez ou déconnectez l'appareil et laissez la porte du four fermée pour éteindre les éventuelles flammes.
- N'utilisez pas le four pour stocker des marchandises. Ne laissez pas de papiers, d'ustensiles de cuisine ou d'aliments comme du pain ou des biscuits dans le four lorsque vous ne l'employez pas.

9. AVERTISSEMENT: Les liquides et les produits alimentaires ne peuvent pas être réchauffés dans des emballages hermétiquement fermés, car ils pourraient exploser.

10. Le réchauffage des boissons au micro-ondes peut susciter une ébullition tardive, et il faut donc faire attention en sortant le récipient.

11. Ne faites pas frire des aliments dans le four. L'huile brûlante peut endommager le four et les ustensiles, en provoquant des brûlures sur la peau.

12. Ne réchauffez pas d'oeufs ou d'oeufs durs au micro-ondes, ils pourraient exploser même après la fin du réchauffage.

13. Percez les aliments qui ont une peau épaisse, comme les pommes de terre, les courges, les pommes et les marrons, avant de les cuire.

Ne jamais faire cuire les mollusques et les crustacés.

14. Le contenu des biberons d'enfants doit être remué ou secoué, et la température doit être vérifiée pour éviter toute brûlure.

15. Les ustensiles de cuisson peuvent devenir brûlants à cause de la chaleur transmise par les aliments réchauffés. Il est conseillé d'utiliser des maniques pour manier l'ustensile de cuisson.

16. Il convient de vérifier que l'ustensile est adapté à un emploi au micro-ondes.

17. **AVERTISSEMENT:** Il est dangereux pour toute personne non compétente et qualifiée d'effectuer un entretien ou une réparation impliquant l'enlèvement de tout élément assurant la sécurité contre l'exposition aux ondes magnétiques.

18. Ce micro-ondes est conforme à la norme EN 55011 / CISPR 11, dans cette norme, il appartient à la classe de classe B, groupe 2. Équipements du groupe 2: le groupe 2 comprend tous les équipements RF ISM dans lesquels une énergie radiofréquence dans la gamme de fréquences de 9 kHz à 400 GHz est intentionnellement générée et utilisée ou uniquement utilisée localement, sous forme de rayonnement électromagnétique, de couplage inductif et / ou capacitif, pour le traitement de matériaux, à des fins d'inspection / d'analyse ou pour le transfert d'énergie

électromagnétique. Les équipements de classe B sont des équipements adaptés à une utilisation dans des environnements résidentiels et dans des établissements directement connectés à un réseau d'alimentation basse tension qui alimente des bâtiments à usage domestique.

19. Uniquement à usage domestique.

20. Il faut surveiller les enfants pour qu'ils ne jouent pas avec l'appareil.

Conservez la garantie, le ticket de caisse et le mode d'emploi pour tout autre consultation.

Après le déballage, vérifiez l'intégrité de l'appareil. En cas de dommage, n'utilisez pas l'appareil et appelez subitement le personnel qualifié.

Ne laissez jamais les parties de l'emballage auprès des enfants, ne les utilisez pas en tant que jouets: il s'agit d'un appareil électrique, il ne doit pas être utilisé autrement.

Avant de brancher l'appareil, vérifiez si la tension de la prise de courant correspond à celle qui est indiquée sur la plaque.

La sécurité électrique de cet appareil n'est assurée que s'il est branché à une installation de mise à la terre efficace.

Si la fiche et la prise ne sont pas compatibles, faites remplacer la prise avec un type adéquat par un personnel qualifié. N'utilisez pas adaptateurs ou rallonges non conformes aux normes de sécurité ou qui dépassent les limites des débits en valeur du courant.

Il est conseillé de dérouler complètement le câble d'alimentation dans toute sa longueur, en évitant ainsi des éventuelles surchauffes.

Débranchez l'appareil du secteur si vous ne l'utilisez.

Ne tirez pas le câble d'alimentation ou l'appareil pour extraire la fiche de la prise de courant. L'utilisation de tous les appareils électriques demande le respect de quelques règles fondamentales, en particulier:

- Ne pas toucher l'appareil avec les mains mouillées ou humides.
- Surveiller les enfants et éviter qu'ils jouent avec l'appareil.
- Ne pas utiliser l'appareil pieds-nus.
- Ne pas soumettre l'appareil aux agents atmosphériques (pluie, soleil).
- Éviter tout type de choc.

Dans le cas de défaut ou de mauvais fonctionnement, débranchez immédiatement l'appareil qui risque d'être endommagé davantage, et adressez-vous au Service Après-Vente autorisé.

Si vous décidez de ne pas utiliser l'appareil, il est nécessaire de le rendre inopérant en coupant le câble d'alimentation après l'avoir débranché.

Si le câble d'alimentation est endommagé, adressez-vous aux Services Après-Vente autorisés par le constructeur.

L'appareil a été conçu pour fonctionner dans des milieux domestiques; toute autre utilisation est pourtant interdite et dangereuse.

Pour des raisons de sécurité, n'ouvrez pas l'appareil.

Pendant l'utilisation, l'appareil doit être appuyé sur une surface plate.

Pour empêcher aux enfants de toucher accidentellement les composants chauds, utilisez l'appareil sur des surfaces qui sont hauts au moins 85 cm.

Attention: la température des surfaces pourrait être élevée quand l'appareil est en fonction. Ne pas utiliser l'appareil au moyen d'un temporisateur externe ou d'un système de commande à distance séparé.

N'introduire aucun objet dans les prises d'air placées à l'arrière de l'appareil.

Pendant l'utilisation, l'appareil doit être appuyé sur une surface plate. Maintenir le câble à distance de toute source de chaleur.

Ne pas poser l'appareil au-dessus ou en dessous d'autres fours, de fours à micro-ondes ou près de cuisinières à gaz.

Ne pas déplacer l'appareil durant son fonctionnement, s'il est chaud ou contient des aliments ou des liquides.

Il est conseillé d'utiliser des gants ou des dispositifs de protection pour introduire ou retirer les aliments chauds du four.

(FR) DONNÉES SPÉCIFIQUES

Tension nominale: 230V/50Hz

Puissance d'entrée nominale: 1100W (Micro-ondes), 900W (Grill)

Puissance de sortie nominale Micro-ondes: 700W

Fréquence micro-ondes: 2450 Mhz

Dimensions externes: 243mm(H)x446mm(P)x369mm(L)

Dimensions de la cavité du four: 172mm(H)x301mm(P)x311mm(L)

Capacité du four: 20 Litres

Uniformité de cuisson: Table tournante

Poids net: Approx.10.4 kg

(FR) INSTALLATION

1. Assurez-vous que tous les matériaux d'emballage ont été enlevés.

2. **AVERTISSEMENT:** Assurez-vous que le four n'est pas endommagé; par exemple: porte mal alignée ou tordue, joints et surfaces endommagés, charnières et verrous cassés ou manquants, bosses à l'intérieur du four ou sur la porte. En cas d'endommagement, n'utilisez pas le four et contactez un personnel d'entretien qualifié.

3. Ne placez pas le four dans des endroits soumis à de la chaleur, de l'eau ou une humidité élevée, ni près de matériaux inflammables.

4. Ce four à micro-ondes doit être placé sur une surface plate et stable, capable de soutenir le poids du four à micro-ondes et le poids des aliments cuits à son intérieur.

5. Pour une bonne utilisation le four doit disposer de suffisamment d'air. Assurez-vous que le four dispose de 20 cm au-dessus, de 10 cm derrière et de 5 cm de chaque côté.

Ne couvrez pas l'appareil, n'en bloquez pas les ouvertures. N'enlevez pas les pieds de l'appareil.

6. N'utilisez pas l'appareil sans que le plateau tournant en verre, les roulettes et l'axe soient bien placés.

7. Assurez-vous que le câble d'alimentation n'est pas endommagé et qu'il ne passe pas sous le four ou sur une surface chaude ou tranchante.

8. La prise électrique doit être facilement accessible pour l'enlever facilement en cas d'urgence.

9. N'employez pas le four en plein air.

INSTRUCTIONS POUR LA MISE À LA TERRE

L'appareil doit être branché à une prise de terre. Le four est équipé d'un câble avec prise de terre. Il doit être branché à une prise électrique murale correctement montée et mise à la terre.

En cas de court-circuit électrique, la mise à la terre réduit le risque de choc électrique en permettant au courant électrique de s'échapper. Il est recommandé d'utiliser un circuit à part réservé au four. L'emploi d'un voltage élevé est dangereux et peut provoquer un incendie ou d'autres accidents endommageant le four.

AVERTISSEMENT: Un emploi incorrect de la mise à la terre peut provoquer un risque de choc électrique.

Note:

1. Pour toute question relative à la mise à la terre ou aux informations concernant le raccordement électrique, consultez un électricien ou un responsable d'entretien qualifié.
2. Ni le fabricant ni le revendeur ne peuvent accepter aucune responsabilité pour tout dommage occasionné au four ou toute blessure physique résultant d'un défaut d'observation des procédures de raccordement électrique.

(FR) INTERFÉRENCES RADIO

L'emploi du four micro-ondes peut générer des interférences avec votre radio, TV ou d'autres appareils de ce type. En cas d'interférence, il est possible de les réduire ou de les éliminer en prenant les mesures suivantes:

1. Nettoyez le four et ses joints.
2. Réorientez l'antenne de réception de la radio ou de la TV.
3. Déplacez le four à micro-ondes par rapport au récepteur.
4. Éloignez le four à micro-ondes du récepteur.
5. Branchez le four à micro-ondes à une autre prise de manière à ce que le four et le récepteur soient sur des circuits électriques différents.

(FR) PRINCIPES DE CUISSON AU FOUR À MICRO-ONDES

1. Placez les aliments avec soin. Placez les zones les plus épaisses à l'extérieur de l'assiette.
2. Contrôlez le temps de cuisson. Cuisez pendant le temps le plus court indiqué, puis cuisez plus longtemps si nécessaire. Des aliments trop cuits peuvent fumer ou s'enflammer.
3. Couvrez les aliments pendant qu'ils cuisent. Les couvrir permet de réduire les éclaboussures et aide à obtenir une cuisson uniforme.
4. Retournez les aliments une fois pendant la cuisson au microonde dans le but d'accélérer la cuisson d'aliments tels que du poulet ou des hamburgers. Des aliments épais comme des rôtis doivent être retournés au moins une fois.
5. Pour des aliments comme des boulettes de viande, redispensez-les en cours de cuisson: retournez-les et déplacezles du centre vers l'extérieur et inversement.

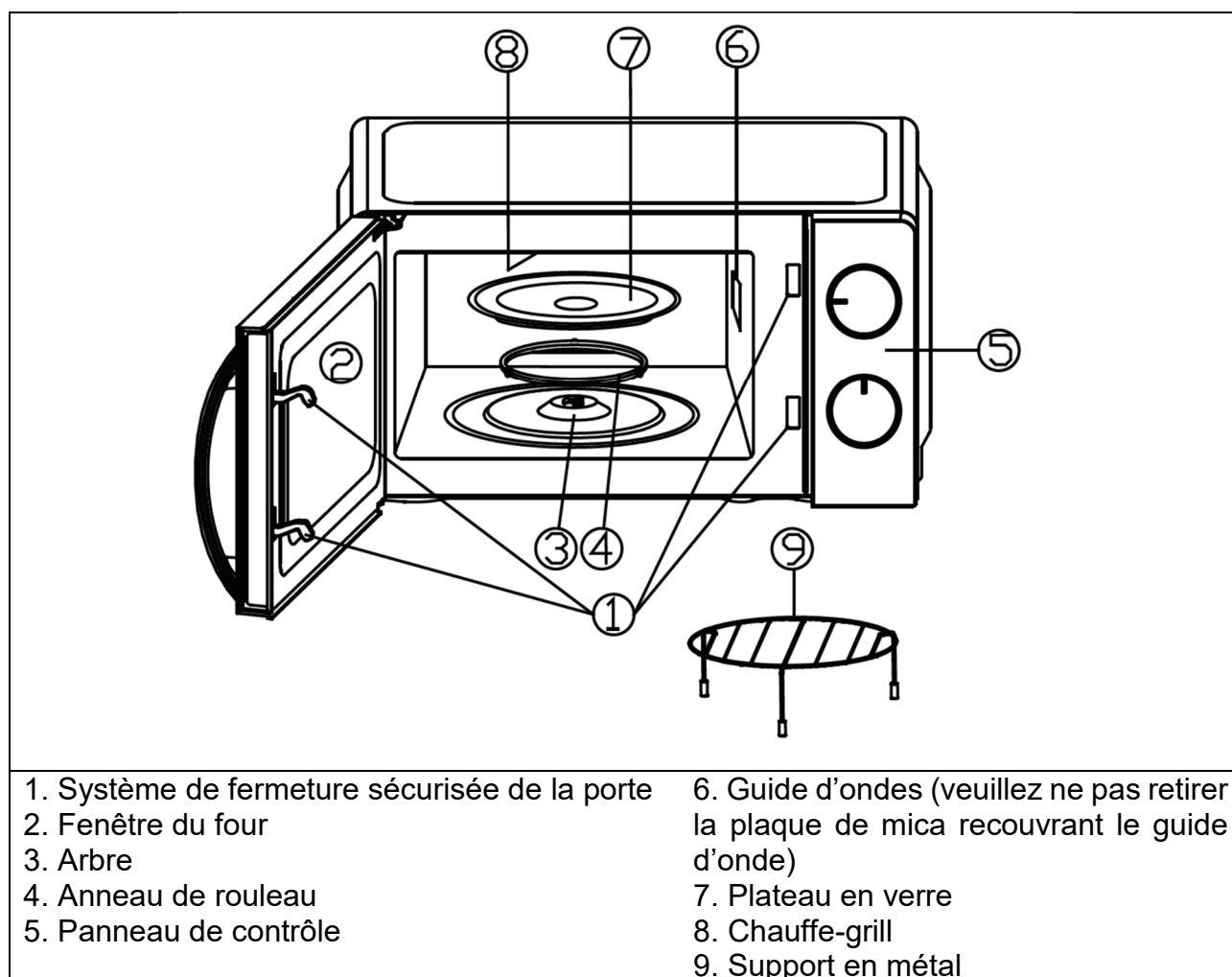
GUIDE DES USTENSILES

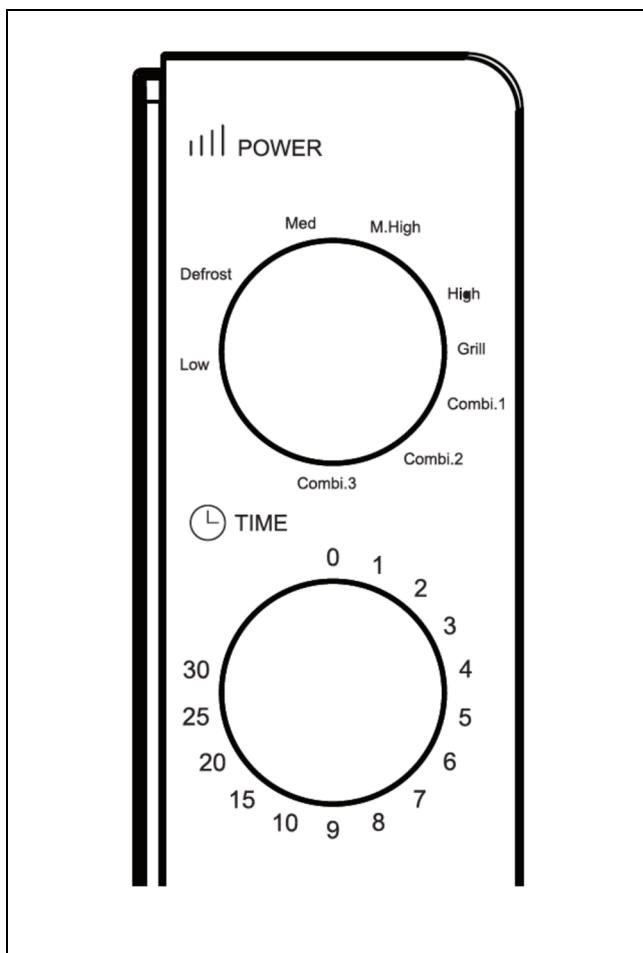
1. Le matériau idéal pour les récipients utilisés au micro-ondes est transparent, permettant à l'énergie de passer à travers et de chauffer les aliments.
2. Les micro-ondes ne pénètrent pas le métal. Donc, il ne faut pas utiliser d'ustensiles ou de plats en métal ou ayant des finitions métalliques.
3. N'employez pas de contenants fabriqués à partir de papier recyclé dans le four à micro-ondes, car ils peuvent contenir de petits fragments métalliques qui peuvent causer des étincelles et/ou des incendies.
4. Des plats ronds ou ovales sont préférables à des plats carrés ou rectangulaires, car les aliments placés dans les coins tendent à être trop cuits.
5. De petites bandes d'aluminium peuvent être employées pour éviter une surchauffe des parties exposées. Mais faites attention à ne pas en employer trop et conservez en tout cas une distance d'environ 2,5 cm entre l'aluminium et les parois du four.

La liste ci-dessous est un guide général qui vous aidera à sélectionner les ustensiles adéquats.

USTENSILE	MICRO-ONDES	GRILL	COMBINAISON
Verre résistant à la chaleur	Oui	Oui	Oui
Verre non résistant à la chaleur	Non	Non	Non
Céramique résistante à la chaleur	Oui	Oui	Oui
Assiettes en plastique pour micro-ondes	Oui	Non	Non
Papier de cuisine	Oui	Non	Non
Plateau en métal	Non	Oui	Non
Grille en métal	Non	Oui	Non
Papier et récipients en feuille alu	Non	Oui	Non

(FR) NOM DES PIÈCES





PANNEAU DE CONTRÔLE

Le panneau de contrôle contient deux boutons de sélection. Le premier est une minuterie, l'autre un bouton de sélection de puissance.

Sélecteur puissance

Usare questa manopola per selezionare il livello di potenza della cottura. Questo è il primo passo per cominciare la cottura.

Minuterie

Usare questa manopola per selezionare comodamente il tempo di cottura fino a 30 minuti.

(FR) CUISSON AU FOUR À MICRO-ONDE

Pour une cuisson pure au micro-ondes, vous disposez de cinq niveaux de puissance. Choisissez le niveau qui s'adapte mieux à la cuisson que vous devez effectuer. Augmentez le niveau de puissance avec le bouton en la tournant en sens horaire. Les niveaux de puissance peuvent être classés comme suit:

Réglage	Puissance de sortie	Description
Low	18%	FAIBLE
Defrost	36%	DÉGIVRER
Med	58%	MOYENNE
M. High	81%	MOYEN-HAUTE
High	100%	HAUTE

(FR) CUISSON AU GRIL (Grill)

La fonction de cuisson au gril (Grill) est particulièrement utile pour les fines tranches de viande, les steaks, les côtelettes, les brochettes, les saucisses ou les morceaux de poulet. Il convient également à la cuisson de sandwiches chauds.

Si vous utilisez le support en métal (9), vous devez le placer sur le plateau en verre (7).

(FR) CUISSON COMBINÉE

Par son nom, cette opération de cuisson combine la puissance des micro-ondes avec celle de la cuisson au gril. L'opération est classée en trois niveaux avec différents réglages de puissance combinés comme vous pouvez le voir dans le tableau suivant. Ceux-ci sont particulièrement adaptés à certains aliments et opérations culinaires. Ainsi que pour conserver le croustillant tant désiré de certains aliments.

Le tableau suivant montre 3 réglages de puissance différents pour les programmes combinés.

Programme	Temps de cuisson au micro-ondes	Temps de cuisson au grill	Convient à
Combi. 1	30%	70%	Poissons, pommes de terre
Combi. 2	49%	51%	Pudding, omelettes, pommes de terre au four
Combi. 3	67%	33%	La volaille

(FR) FONCTIONNEMENT

Avant d'utiliser l'appareil pour la première fois, faire fonctionner l'appareil à vide avec le sélecteur puissance réglé sur "Grill" pendant 5 min. dans une pièce bien ventilée afin d'éliminer les odeurs et les vapeurs dues aux résidus de traitement sur les parties internes de l'appareil.

Avant d'utiliser l'appareil pour la première fois, le nettoyer comme indiqué dans le paragraphe NETTOYAGE ET ENTRETIEN.

Pour lancer la cuisson

1. Placez les aliments dans le four et fermez la porte.

Remarque: ne placez pas les aliments directement sur le plateau en verre (7).

2. Tournez le sélecteur Puissance/Action pour choisir une puissance de cuisson ou une fonction de cuisson.

3. Utilisez la minuterie pour choisir le temps de cuisson.

NOTE:

Le four commence la cuisson dès que le bouton de la minuterie est tourné.

Pour sélectionner une durée inférieure à 2 minutes, tournez la minuterie au-delà de 2 minutes, puis revenez en arrière pour sélectionner la durée que vous souhaitez.

AVERTISSEMENT: REMETTEZ TOUJOURS LA MINUTERIE À LA POSITION ZÉRO lorsque vous enlevez les aliments du four avant que la durée choisie n'ait été atteinte, ou lorsque le four n'est pas employé.

Pour arrêter le four en cours de cuisson, ouvrez la porte à l'aide de la poignée.

(FR) AVANT D'APPELER LE SERVICE CLIENT

Avant de demander assistance, on vous prie de suivre les instructions suivantes:

1. Assurez-vous que le four est correctement branché. Dans le cas contraire, débranchez-le de la prise murale, attendez 10 secondes et branchez-le en toute sécurité.

2. Vérifiez qu'il n'y a pas un fusible qui a été sauté ou un disjoncteur disjoncté. Si ce n'est pas le cas, testez la prise électrique murale avec un autre appareil.

3. Vérifiez que le panneau de contrôle est correctement programmé et que la minuterie est branchée.

4. Vérifiez que la porte est bien fermée dans le branchement du système de fermeture de sécurité. Au cas où la porte ne serait pas correctement fermée, le four ne marchera pas.

Si rien de tout cela ne rectifie la situation, contactez un technicien qualifié. **N'ESSAYEZ JAMAIS D'AJUSTER OU DE RÉPARER LE FOUR VOUS-MÊME.**

(FR) NETTOYAGE ET ENTRETIEN

1. Éteignez le four à micro-ondes et débranchez-le avant tout nettoyage. Laissez refroidir avant d'effectuer toute opération de nettoyage.
2. Gardez l'intérieur du four propre. Lorsque des aliments éclaboussent ou des liquides versés sont projetés sur les parois, essuyez avec un chiffon humide. Un détergent doux peut être employé si le four devient très sale. Évitez l'emploi de sprays et d'autres nettoyeurs abrasifs qui pourraient tacher, érafler ou ternir la surface de la porte.
3. Les surfaces extérieures doivent être nettoyées avec un chiffon humide. Pour éviter d'endommager les mécanismes intérieurs du four, ne laissez jamais pénétrer de l'eau dans les ouvertures de ventilation.
4. Nettoyez fréquemment la porte et la fenêtre de chaque côté, les joints de la porte et les parties adjacentes avec un chiffon humide en vue d'éliminer toutes les éclaboussures ou projections. N'employez pas de détergents abrasifs. Vérifiez que le panneau de contrôle ne devient pas humide et nettoyez-le avec un linge doux et humide.
5. Si de la vapeur s'accumule à l'intérieur ou autour de la porte du four, essuyez-la avec un chiffon doux. Ceci est normal et peut se produire lorsque le four à micro-ondes est utilisé dans des conditions d'humidité élevée.
6. Il est parfois nécessaire de laver le plateau en verre avec de l'eau chaude ou au lave-vaisselle.
7. L'anneau roulant et le fond du four doivent être régulièrement nettoyés pour éviter des bruits excessifs. Il suffit de nettoyer la surface inférieure du four avec un linge humide et un détergent doux. L'anneau roulant peut être nettoyé sous l'eau légèrement chaude ou au lave-vaisselle. Lorsque vous enlevez l'anneau du four pour le nettoyer, assurez-vous de le remettre en place de façon correcte.
8. Pour désodoriser votre four, mélangez une tasse d'eau avec le jus d'un citron et son zeste dans un bol adapté au microondes, en le mettant en marche pendant 5 minutes. Nettoyez soigneusement et essuyez avec un linge doux.
9. Lorsqu'il est nécessaire de remplacer la lampe du four, consultez l'Assistance technique pour le faire.
10. Le four doit être régulièrement nettoyé, et il faut en enlever tout dépôt alimentaire. Si le four ne reste pas propre, il pourrait se produire une détérioration des surfaces qui pourrait affecter la durée de vie de l'appareil ou susciter des accidents.
11. Lavez le support en métal (9) avec du produit vaisselle.

N'IMMERGEZ JAMAIS L'APPAREIL DANS L'EAU.

UN NETTOYANT À VAPEUR NE DOIT PAS ÊTRE UTILISÉ.

(FR) MISE AU REBUT



INFORMATION UTILISATEUR

« Mise en oeuvre de la directive 2012/19/UE sur les déchets d'équipements électriques et électroniques (DEEE) », relative à la réduction de l'utilisation de substances dangereuses dans les appareils électriques et électroniques, ainsi qu'à l'élimination des déchets.

Le symbole de la poubelle sur roulettes barrée sur l'appareil ou sur son emballage indique que le produit doit être éliminé séparément des autres déchets à la fin de sa durée de vie. L'utilisateur doit donc apporter l'appareil à jeter à des centres de collecte séparés appropriés pour les déchets électriques et électroniques.

Pour plus de détails, veuillez contacter l'autorité locale spéciale. Une collecte séparée appropriée de l'appareil pour un recyclage, un traitement ou une élimination respectueux de l'environnement permet d'éviter les dommages à l'environnement et à la santé humaine et encourage la réutilisation et/ou le recyclage des matériaux qui composent l'appareil.

L'élimination abusive du produit par l'utilisateur entraînera l'application d'amendes administratives conformément aux lois en vigueur.

(FR) GARANTIE

Conditions

La garantie est valable 2 ans à partir de la date d'achat.

Cette garantie n'est valable que si correctement remplie et accompagnée par le ticket de caisse prouvant le jour de l'achat.

Pour garantie, on entend le remplacement ou la réparation des composants de l'appareil défectueux à l'origine pour vice de fabrication.

Il est toutefois garantie l'assistance (payée) pour les articles hors garantie.

La Maison de construction dégage toute responsabilité en cas de dommages à personnes, animaux et choses, à la suite de l'utilisation impropre de l'appareil et à la non-observation des règles indiquées dans le mode d'emploi.

Limitations

Tout droit de garantie et toute notre responsabilité sont dérogés en cas de:

- dommages provoqués par personnel non autorisé.
- emploi, conservation ou transport non adéquats.

Ils sont toutefois exclus de la garantie les pertes de performances esthétiques ou telles qui ne compromettent pas le fonctionnement de l'appareil.

Si malgré le soin dans la sélection des matériaux et les efforts dans la réalisation du produit que vous venez d'acheter, vous remarquez des défauts ou si vous avez besoin de renseignements, nous vous prions de bien vouloir contacter le revendeur de votre zone.

DE

ACHTUNG: LESEN SIE DIE IN DIESEM HEFTCHEN STEHENDEN ANWEISUNGEN SORGFÄLTIG.

SIE GEBEN IHNEN NÜTZLICHE HINWEISE HINSICHTLICH DER SICHERHEIT DES GERÄTES, DER ANWENDUNG UND DER INSTANDHALTUNG.

WICHTIGE HINWEISE BITTE AUFBEWAHREN FÜR SPÄTERES NACHLESEN.

- Dieses Gerät ist für die Verwendung im Haushalt und ähnlichen Bereichen gedacht, wie zum Beispiel:
 - Küchenbereiche in Geschäften, Büros und anderen Arbeitsumfeldern;
 - Agrartourismus;
 - durch Gäste von Hotels, Motels und anderen Wohnungen;
 - Umgebungen wie Bed & Breakfast.
- Mikrowellen- oder Mischbetrieb keinesfalls Metallbehälter verwenden
- Der Mikrowellenherd dient zum Erhitzen von Speisen und Getränken. Das Trocknen von Kleidung und das Erhitzen von Wärmekissen, Hausschuhen, Schwämmen, feuchten Tüchern und Ähnlichem kann zu Verletzungen, Entzündungen oder Bränden führen.

- Reinigen Sie regelmäßig die Tür und das Fenster von beiden Seiten sowie die Türdichtungen und angrenzende Bereiche. (sehen REINIGUNG UND PFLEGE).
- Den Ofen regelmäßig reinigen und alle Speisereste entfernen.
- Durch mangelnde Reinigung und Instandhaltung kann die Oberfläche Schäden nehmen und der Gesamtzustand des Geräts beeinträchtigt werden, so dass es zu Gefahrensituationen kommen kann.
- **Die Mikrowelle wird nur freistehend verwendet. Der Mikrowellenherd darf nicht in einen Schrank gestellt werden.**
- Für einen korrekten Betrieb muss der Ofen einen ausreichenden Luftstrom haben. Lassen Sie mindestens 20 cm Freiraum über der Oberseite des Ofens und 5 cm auf beiden Seiten frei. **Die hintere Platte des Mikrowellenherds muss nahe an der Wand platziert werden.** Decken Sie keine Öffnungen am Gerät ab oder blockieren Sie sie nicht. Füße nicht entfernen.
- Ein Dampfreiniger wird nicht verwendet.
- Das gerät darf nicht mittels einer externen zeitschaltuhr oder einem separaten fernsteuersystem betrieben werden.



Die oberflächen erhitzen sich während des Gebrauchs.

VORSICHTMASSNAHMEN ZUM SCHUTZ VOR MIKROWELLENSTRAHLUNG

1. Versuchen Sie nicht, das Gerät bei geöffneter Tür zu betreiben, um zu vermeiden, dass Sie unter einer schädlichen Mikrowellenenergie aussetzen. Die Sperrsystem darf nicht manipuliert werden.

2. Zwischen dem Vorderraum und der Tür dürfen sich keine Gegenstände befinden; vermeiden Sie Ansammlungen von Schmutz oder Reinigungsmitteln auf den Dichtungen.

3. **WARTUNG:** Betreiben Sie das Gerät niemals, wenn es beschädigt ist. Es ist wichtig, dass die Tür in geeigneter Weise schließt und dass die folgenden Elemente keinerlei Beschädigung aufweisen:

- a. Tür (verzogen),
- b. Scharniere und Verriegelungen (abgebrochen oder lose),
- c. Türdichtungen und Dichtflächen.

WARNUNG: Wenn die Tür oder die Türdichtungen beschädigt sind, darf der Ofen erst betrieben werden, nachdem er von einer kompetenten Person repariert wurde.

Das Gerät darf nur von entsprechend ausgebildetem Servicepersonal gewartet und repariert werden.

WICHTIGE SICHERHEITSHINWEISE

Um das Risiko von Verbrennungen, Stromschlägen, Brand, Körperverletzungen oder die Gefahr einer übermäßigen Mikrowellenenergie ausgesetzt zu sein zu verringern, sind die folgenden grundlegenden Sicherheitsmaßnahmen zu beachten:

1. Lesen Sie bitte alle Hinweise, bevor Sie das Gerät benutzen.
 2. Dieses Gerät ist nur für den in dieser Anleitung beschriebenen bestimmungsgemäßen Gebrauch vorgesehen. Verwenden Sie keine korrosiven Chemikalien oder Dämpfe im Inneren des Gerätes. Dieses Gerät wurde speziell zum Erhitzen von Lebensmitteln entworfen. Es ist nicht für die industrielle Verwendung oder in Labors bestimmt.
- Betreiben Sie das Gerät niemals, wenn es leer ist.
4. Betreiben Sie das Gerät nicht mit einem defekten Kabel. Wenn das Netzkabel beschädigt ist, sollen Sie es nicht reparieren, sondern müssen Sie sich an den Hersteller oder eine ähnlich qualifizierte Person wenden, um Gefahren zu vermeiden.
 5. **WARNUNG:** Dieses Gerät darf von Kindern ab 8 Jahren und von Personen mit eingeschränkten körperlichen, sensorischen oder geistigen Fähigkeiten oder einem Mangel an Erfahrung und Kenntnissen verwendet werden, sofern diese

Personen beaufsichtigt oder über den sicheren Gebrauch des Geräts unterrichtet wurden und die damit verbundenen Gefahren verstanden haben.

6. Kinder dürfen mit dem Gerät nicht spielen. Halten Sie das Gerät und sein Kabel außer Reichweite von Kindern unter 8 Jahren.

7. Reinigungs- und Wartungsarbeiten dürfen nicht von Kindern vorgenommen werden, es sei denn, sie sind älter als 8 Jahren und werden beaufsichtigt.

8. Um das Risiko eines Brandes zu verringern, sind die folgenden Hinweise zu beachten:

- Wenn Sie Lebensmittel in Kunststoff- oder Papierbehältern erhitzen, verlieren Sie die Mikrowelle nicht aus den Augen.
- Erhitzen Sie und benutzen Sie keine brennbaren Materialien in der Mikrowelle oder in der unmittelbaren Nähe. Die Dämpfe können Brand- oder Explosionsgefahr verursachen.
- Benutzen Sie das Gerät nicht zum Trocknen oder Austrocknen von Lebensmitteln oder Materialien (Gewebe, Papier, Gewürzen, Kräutern, Holz, Blumen, Früchten oder anderen brennbaren Materialien).
- Entfernen Sie Komponenten aus Metall von Papier- oder Kunststoffbeuteln, bevor Sie die Beutel in das Gerät geben.

- Wenn Sie Rauch bemerken, schalten Sie das Gerät aus oder ziehen den Netzstecker und lassen Sie die Tür geschlossen, um etwaige Flammen zu ersticken.
- Nutzen Sie das Gerät nicht zur Aufbewahrung. Lassen Sie keine Produkte aus Papier, Kochutensilien oder Speisen wie Brot, Kekse, usw. im Gerät.

9. **WARNUNG:** Flüssige oder andere Speisen dürfen nicht in verschlossenen Behältern erhitzt werden, da diese explodieren könnten.

10. Die Erhitzung von Getränken in der Mikrowelle kann zu einem verzögerten Aufkochen führen; seien Sie daher im Umgang mit dem Behälter besonders vorsichtig.

11. Frittieren Sie keine Speisen in dem Gerät. Heißes Öl kann die Teile des Geräts und das Geschirr beschädigen und zu Hautverbrennungen führen.

12. Eier mit Schale und hartgekochte Eier dürfen nicht in der Mikrowelle erhitzt werden, da sie explodieren können (auch nachdem der Erhitzungsprozess in der Mikrowelle beendet ist).

13. Durchlöchern Sie, vor dem Kochen in Mikrowelle, die harte Schale von Lebensmitteln wie Kartoffeln, Kürbissen, Äpfeln und Walnüssen. Niemals Schalen- und Krustentiere kochen.

14. Der Inhalt von Babyflaschen und Babygläschen sollte geschüttelt bzw. umgerührt und die Temperatur überprüft werden.

15. Geschirr und Utensilien können aufgrund der Hitzeübertragung der erhitzten Lebensmittel heiß werden. Verwenden Sie daher Ofenhandschuhe.

16. Geschirr und Utensilien sollten daraufhin überprüft werden, ob sie für die Verwendung in der Mikrowelle geeignet sind.

17. **WARNUNG:** Wartungs- oder Reparaturarbeiten, die das Entfernen von Abdeckungen erfordern, die vor der Exposition von Mikrowellenstrahlen schützen, sind gefährlich und dürfen nur von entsprechend ausgebildeten Personen durchgeführt werden.

18. Diese Mikrowelle entspricht EN 55011 / CISPR 11 und gehört in dieser Norm zur Klasse B Gruppe 2. Geräte der Gruppe 2: Gruppe 2 enthält alle ISM-HF-Geräte, in denen absichtlich Hochfrequenzenergie im Frequenzbereich von 9 kHz bis 400 GHz erzeugt und verwendet oder nur lokal in Form von elektromagnetischer Strahlung, induktiver und / oder kapazitiver Kopplung verwendet wird. zur Behandlung von Material, zu Inspektions- / Analysezwecken oder zur Übertragung elektromagnetischer Energie. Geräte der Klasse B sind Geräte, die für den Einsatz in Wohngebieten und in Einrichtungen geeignet sind, die direkt an ein

Niederspannungsnetz angeschlossen sind, das Gebäude für Haushaltszwecke versorgt.

19. Dieses Produkt ist nur für den Haugebrauch geeignet.

20. Es ist darauf zu achten, dass Kinder nicht mit dem Gerät spielen.

Garantiebescheinigung, fiskalische Quittung und Bedienungsanleitung für jede spätere Konsultation bitte aufbewahren.

Nach Entfernen der Verpackung vergewissere man sich der Integrität des Gerätes und sollte man bei dieser Überprüfung sichtbare Beschädigungen feststellen, das Gerät nicht benutzen und sich direkt an qualifiziertes Fachpersonal wenden.

Keinerlei Verpackungsteile für Kinder zugänglich zurücklassen, das Gerät auch nicht als ein Spielzeug verwenden: es ist ein Elektrogerät und als solches zu behandeln.

Bevor man das Gerät an die Netzspannung anschließt, stelle man sicher daß die an der Steckdose liegende Spannung auch derjenigen des Typenschildes des Gerätes entspricht. Die Sicherheit dieses Gerätes ist nur dann gewährleistet wenn das Gerät auch an eine leistungsfähige Erdungsanlage angeschlossen ist.

Sollten Stecker und Steckdose nicht kompatibel sein, so lasse man die Steckdose durch eine passende Steckdose ersetzen. Diese Arbeit ist von einem qualifizierten Fachmann durchzuführen.

Keine Adapter oder Verlängerungsschnuren verwenden die nicht den Forderungen der gegenwärtig geltenden Sicherheitsnormen genügen oder die die Stromgrenzwerte überschreiten.

Trennen Sie das Gerät vom Stromnetz, wenn es nicht verwendet wird.

Am Netzkabel oder am Gerät selbst nicht ziehen um Stecker aus der Steckdose herauszuziehen.

Der Gebrauch irgendeines Elektrogerätes erfordert immer die Beachtung einiger grundlegenden

Regeln und zwar insbesondere:

- Man darf niemals das Gerät mit nassen oder feuchten Händen berühren.
- Kinder sind zu beaufsichtigen, um zu gewährleisten, dass sie nicht mit dem Gerät spielen.
- Das Gerät niemals barfuß benutzen.
- Das Gerät nicht den Witterungseinflüssen ausgesetzt lassen (Regen, Sonnenstrahlung).
- Gerät nicht Schlag-oder Stoßbeanspruchungen aussetzen.

Es ist zu empfehlen, das Netzkabel für seine ganze Länge abzuwickeln um somit eventuelle Überhitzungen zu vermeiden.

Sollte man sich dafür entscheiden diesen Gerätetyp nicht mehr zu benutzen, so ist es angebracht das Gerät unbenutzbar zu machen durch Abschneiden des Netzkabels, natürlich nach dessen Abtrennung von der Steckdose.

Sollte das Netzkabel beschädigt sein, so darf es nur in vom Hersteller dazu ermächtigten Service-Centern bzw. Service-Werkstätten ausgetauscht werden.

Bei Erscheinen einer Störung bzw. einem nicht einwandfreien Betrieb des Gerätes hat man sofort den Stecker zu ziehen, keinerlei Eingriff am Gerät vorzunehmen und sich an eine zugelassene Service-Werkstatt zu wenden.

Das Gerät ist entwickelt und gebaut worden um im Haushalt betrieben zu werden: jeder anders lautende Gebrauch ist als unpassend und daher als gefährlich zu betrachten. Aus Sicherheitsgründen darf das Gerät nicht geöffnet werden.

Während des Gebrauches ist das Gerät auf einer ebenen Fläche zu halten.

Zur Vermeidung von unbeabsichtigten Berührungen mit heißen Teilen seitens Kindern sollte das Gerät auf Grundplatten gesetzt werden deren Abstand vom Boden mindestens 85 cm betragen muß.

Achtung: die Oberflächen Temperatur könnte erhöht werden, wenn das Gerät in Funktion ist.

Die Oberflächen werden während des Gebrauchs heiß.

Führen Sie keine Gegenstände über die Belüftungsöffnungen auf der Rückseite des Gerätes ein.

Halten Sie das Kabel von Wärmequellen fern.

Stellen Sie das Gerät nicht auf oder unter andere Backöfen, Mikrowellenöfen oder in die Nähe von Gasherden.

Setzen Sie das Gerät nicht um, wenn es in Betrieb ist, heiß ist und Lebensmittel bzw. Flüssigkeiten enthält.

Beim Einfügen oder Herausziehen heißer Speisen aus dem Backofen wird zum Gebrauch von Handschuhen oder Schutzvorrichtungen geraten.

(DE) TECHNISCHE DATEN

Nennspannung: 230V/50Hz

Eingangsleistung: 1100W (Mikrowelle), 900W (Grill)

Mikrowellenleistungsabgabe: 700W

Arbeitsfrequenz: 2450MHz

Außenabmessung: 243mm(H)x446mm(B)x369mm(T)

Garraumabmessung: 172mm(H)x301mm(B)x311mm(T)

Fassungsvermögen: 20 Liter

Strahlungsverteilung: Drehteller

Nettogewicht: Ca.10.4 kg

(DE) INSTALLATION

1. Stellen Sie sicher, dass alles Verpackungsmaterial entfernt wurde.

2. **WARNUNG:** Prüfen Sie das Gerät auf Beschädigungen, wie z. B. eine schlecht fluchtende oder verzogene Tür, beschädigte Türdichtungen und Dichtungsflächen, abgebrochene oder lose Scharniere und Verriegelungen sowie Beulen im Garraum oder an der Tür. Falls Sie eine Beschädigung entdecken, nehmen Sie das Gerät nicht in Betrieb und wenden Sie sich an das qualifizierte Servicepersonal.

3. Stellen Sie den Ofen nicht an Orten auf, an denen Wärme oder Feuchtigkeit erzeugt wird, oder in der Nähe von brennbaren Materialien.

4. Stellen Sie die Mikrowelle auf eine flache und stabile Fläche auf, die seinem Gewicht und dem Gewicht von Lebensmitteln stützen, die gekochten sind.

5. Für den korrekten Betrieb braucht das Gerät eine ausreichende Belüftung. Lassen Sie daher über dem Gerät einen Abstand von 20 cm, sowie von 10 cm an der Hinterseite und 5 cm an beiden Seiten. Die Lüftungsöffnungen am Gerät dürfen nicht bedeckt oder blockiert werden. Die Füße dürfen nicht entfernt werden.

6. Verwenden Sie das Gerät nur mit korrekt eingesetztem Drehteller und Dreheinsatz.

7. Vergewissern Sie sich, dass das Netzkabel unbeschädigt ist und nicht unter dem Gerät oder über scharfe Kanten oder heiße Flächen verläuft.

8. Die Steckdose muss gut zugänglich sein, damit der Stecker im Notfall leicht gezogen werden kann.

9. Benutzen Sie das Gerät nicht im Freien.

HINWEISE ZUR ERDUNG

Dieses Gerät muss geerdet werden. Dazu ist es mit einem Kabel mit Masseleitung und einem Erdungsstecker ausgestattet. Dieser muss an eine richtig installierte und geerdete

Wandsteckdose angeschlossen werden. Im Falle eines Kurzschlusses vermindert die Erdung das Risiko eines Stromschlages, indem sie dem elektrischen Strom eine Ausweichleitung bietet.

WARNUNG Die unsachgemäße Verwendung des Erdungssteckers kann zu einem Stromschlag führen.

Beachte:

1. Falls Sie Fragen zu den Hinweisen zur Erdung oder andere Fragen zur Elektrik haben, wenden Sie sich an einen qualifizierten Elektriker oder einen Service-Mitarbeiter.
2. Weder der Hersteller noch der Händler übernehmen die Haftung für Schäden am Gerät oder für Personenschäden, die auf das Versäumnis, die oben dargestellte Vorgehensweise beim elektrischen Anschluss zu beachten, zurückzuführen sind.

(DE) FUNKSTÖRUNG

Der Betrieb der Mikrowelle kann zu Störungen Ihres Radios, Fernsehers oder ähnlicher Geräte führen. In solchem Fall können die Störungen durch die folgenden Schritte reduziert oder gänzlich eliminiert werden:

1. Säubern Sie die Tür und die Dichtungsfläche des Herdes.
2. Richten Sie die Empfangsantenne Ihres Radio- oder Ferngerätes neu aus.
3. Stellen Sie die Mikrowelle im Verhältnis zur Antenne woanders auf.
4. Entfernen Sie die Mikrowelle von der Antenne.
5. Wählen Sie für die Mikrowelle eine andere Steckdose, so dass die Mikrowelle und die Antenne über verschiedene Zweigleitungen laufen.

(DE) GRUNDLAGEN DES ERHITZENS IN DER MIKROWELLE

1. Verteilen Sie die Lebensmittel sorgfältig. Platzieren Sie die großen Lebensmittel so, dass sie nach außen weisen.
2. Achten Sie auf die Garzeit. Stellen Sie die Zeit auf den geringsten angegebenen Wert ein und erhöhen Sie sie nach Bedarf. Stark überhitzte Lebensmittel können zur Rauchentwicklung führen oder sich entzünden.
3. Decken Sie die Speisen während des Garens ab. Dadurch werden Spritzer verhindert und die Speisen gleichmäßig erhitzt.
4. Speisen wie Hähnchen oder Hamburger sollten einmal während des Garens in der Mikrowelle gewendet werden, um den Garvorgang zu beschleunigen. Große Stücke wie Braten sollten mindestens einmal gewendet werden.
5. Ordnen Sie Speisen wie z. B. Hackbällchen nach der Hälfte der Garzeit von oben nach unten und von der Mitte des Tellers nach außen neu.

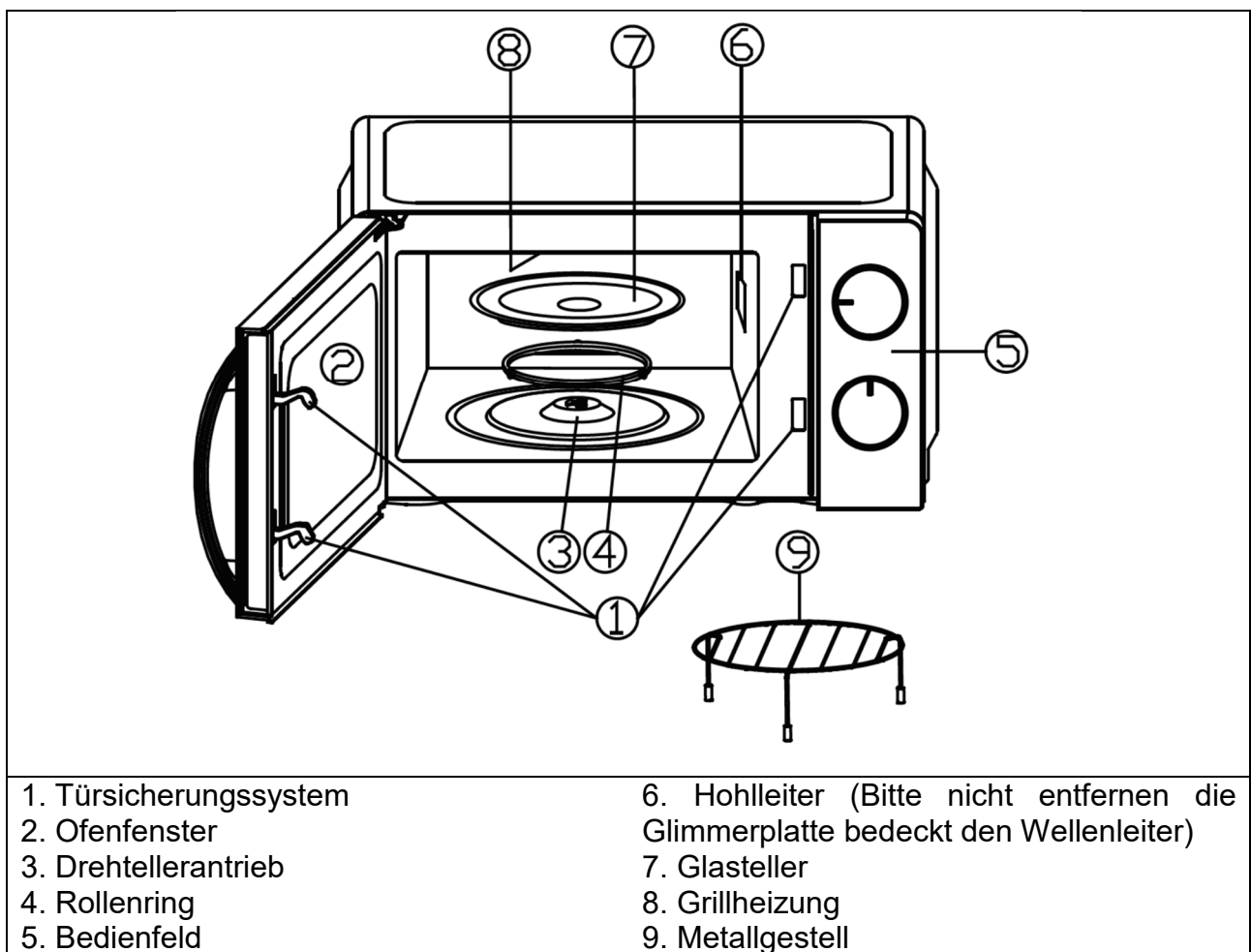
GERÄTEFÜHRUNG

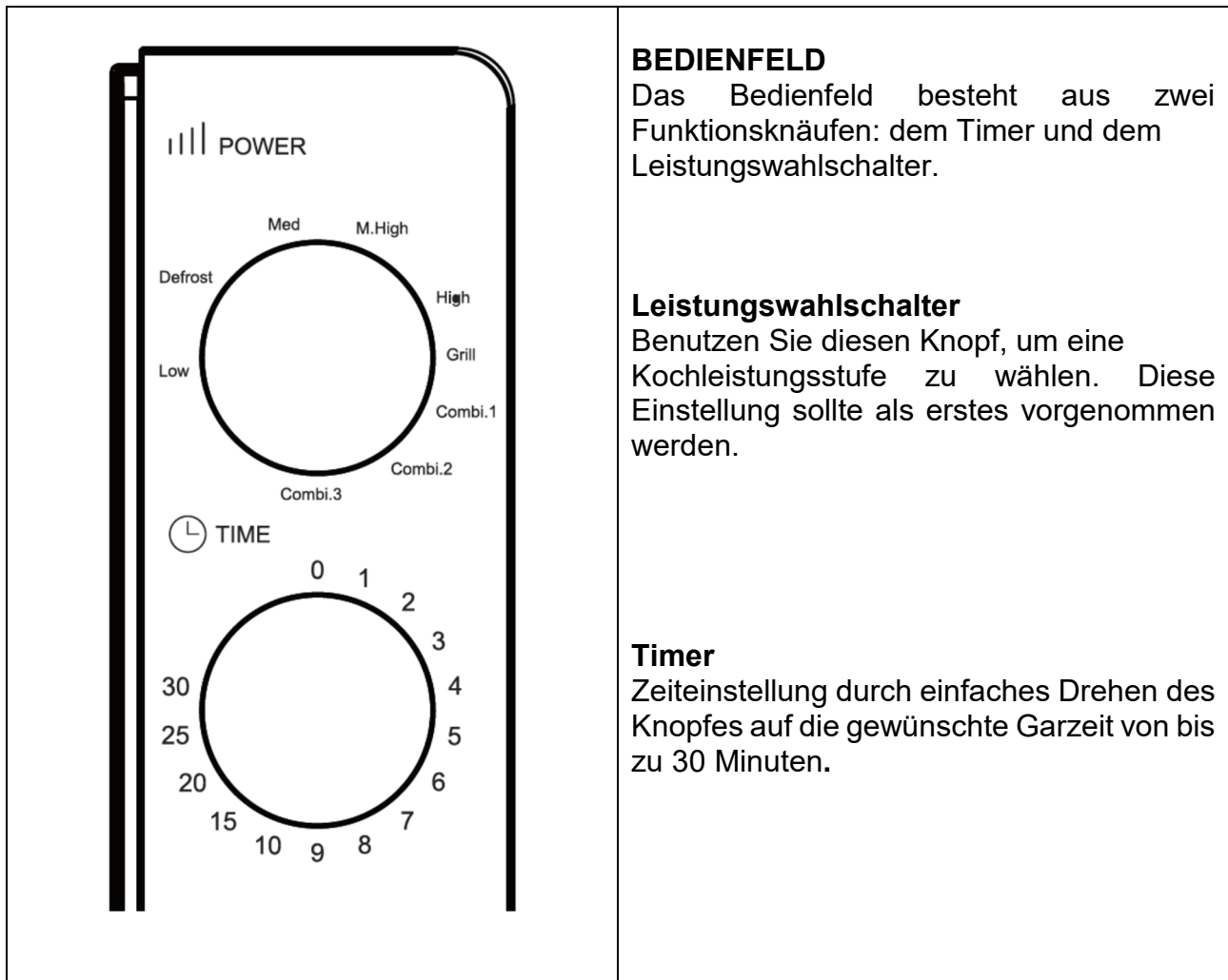
1. Idealerweise ist Mikrowellengeschirr und Utensilien durchsichtig, d.h. die Energie kann das Geschirr durchdringen und die Speisen erhitzen.
2. Mikrowellen können Metall nicht durchdringen; daher dürfen keine Behälter aus Metall bzw. Geschirr mit Metallrand verwendet werden.
3. Verwenden Sie beim Kochen in der Mikrowelle kein recyceltes Papier, da dieses kleine Metallfragmente enthalten kann, die zur Funkenbildung und/oder zu Bränden führen können.
4. Benutzen Sie kein quadratischen oder rechteckigen, sondern vorzugsweise runden / ovalen Teller, da die in den Ecken befindlichen Speisen schneller kochen als in der Mitte.
5. An solchen besonders exponierten Stellen können Sie schmale Streifen von Alufolie verwenden, um zu verhindern, dass es in diesen Bereichen zum Verkochen kommt. Seien Sie dabei jedoch vorsichtig und verwenden Sie nicht zu viel Alufolie. Halten Sie einen Abstand von 2,5 cm zwischen Folie und Garraum ein.

Die folgende Liste hilft Ihnen bei der Auswahl der richtigen Utensilien

KÜCHENGESCHIRR/UTENSILIEN	MIKROWELLE	GRILL	KOMBINATION
Hitzebeständiges Glas	Ja	Ja	Ja
Nicht hitzebeständiges Glas	Nein	Nein	Nein
Hitzebeständige Keramik	Ja	Ja	Ja
Mikrowellengeeignetes Kunststoffteller	Ja	Nein	Nein
Küchenpapier	Ja	Nein	Nein
Metalltablett	Nein	Ja	Nein
Metallgrillplatte	Nein	Ja	Nein
Aluminiumfolie & Folienbehälter	Nein	Ja	Nein

(DE) TEILEBEZEICHNUNG





BEDIENFELD

Das Bedienfeld besteht aus zwei Funktionsknäufen: dem Timer und dem Leistungswahlschalter.

Leistungswahlschalter

Benutzen Sie diesen Knopf, um eine Kochleistungsstufe zu wählen. Diese Einstellung sollte als erstes vorgenommen werden.

Timer

Zeiteinstellung durch einfaches Drehen des Knopfes auf die gewünschte Garzeit von bis zu 30 Minuten.

(DE) ERHITZEN IM MIKROWELLE

Für das reine Mikrowellengaren stehen fünf Leistungsstufen zur Verfügung, aus denen Sie je nach Bedarf die passende auswählen können. Die Leistungsstufe steigt, wenn Sie den Knopf im Uhrzeigersinn drehen. Die Leistungsstufen können wie folgt klassifiziert werden:

Leistungswahlschalter	Leistung	Beschreibung
Low	18%	Niedrig
Defrost	36%	Entfrostern
Med	58%	Mittel
M. High	81%	Mittel Hoch
High	100%	Hoch

(DE) GRILL KOCHEN

Die Grillkochfunktion ist besonders für dünne Fleischscheiben, Steaks, Koteletts, Kebabs, Würstchen oder Hühnchenstücke nützlich ist. Es eignet sich auch zum Kochen von heißen Sandwiches.

Wenn Sie das Metallgestell (9) verwenden, müssen Sie es auf die Glassteller (7) stellen.

(DE) KOMBINATIONSKOCHEN

Dieser Kochvorgang kombiniert die Mikrowellenleistung mit der des Grillkochens. Der Vorgang ist in drei Ebenen mit unterschiedlichen Einstellungen für die Kombinationsleistung unterteilt, wie aus der folgenden Tabelle hervorgeht. Diese eignen sich besonders für bestimmte Lebensmittel und kulinarische Operationen. Sowie um die gewünschte Knusprigkeit bestimmter Lebensmittel zu erhalten.

Die folgende Tabelle zeigt 3 verschiedene Leistungseinstellungen für Kombinationsprogramme:

Programm	Mikrowellen-Garzeit	Grillzeit kochen	Passend für
Combi. 1	30%	70%	Fisch, Kartoffeln
Combi. 2	49%	51%	Pudding, Omeletts, Ofenkartoffeln
Combi. 3	67%	33%	Geflügel

(DE) GEBRAUCHSANWEISUNG

Vor dem ersten Gebrauch des Gerätes: Betreiben Sie das Gerät leer, mit dem Leistungswahlschalter auf "Grill" gestellt, in einem gut belüfteten Raum für etwa 5 Minuten, um alle Gerüche und Dämpfe zu beseitigen, die auf mögliche Rückstände aus der Produktion auf den inneren Teilen des Gerätes zurückzuführen sind.

Reinigen Sie das Gerät vor dem ersten Gebrauch wie im Abschnitt REINIGUNG UND PFLEGE beschrieben.

Einstellen eines Garvorganges:

1. Geben Sie die Speisen in den Garraum und schließen Sie die Tür.

Hinweis: Stellen Sie die Lebensmittel nicht direkt auf die Glasteller (7).

2. Betätigen Sie den Leistungswahlschalter, um eine Leistungsstufe bzw. Garfunktion auszuwählen.

3. Verwenden Sie den Timer, um eine Garzeit einzustellen.

HINWEISE:

Sobald der Timer gedreht wurde, wird der Garvorgang gestartet.

Wenn eine Zeit von weniger als 2 Minuten gewählt werden soll, drehen Sie den Timer über 2 Minuten hinaus und dann zurück auf die gewünschte Zeit.

VORSICHT: STELLEN SIE DEN TIMER IMMER WIEDER AUF NULL ZURÜCK, wenn Sie die Speisen vor Ablauf der eingestellten Garzeit entnehmen oder wenn das Gerät nicht in Benutzung ist.

Um den Garvorgang vorzeitig zu beenden, öffnen Sie die Tür am Griff.

(DE) BEVOR SIE DEN KUNDENDIENST ANRUFEN

Wenn das Gerät nicht funktioniert, bevor Sie den Kundendienst anrufen, überprüfen Sie die folgenden Punkte:

1. Vergewissern Sie sich, dass das Gerät korrekt angeschlossen wurde. Falls dies nicht der Fall ist, ziehen Sie den Stecker ab und stecken ihn nach 10 Sekunden wieder ein.

2. Prüfen Sie, ob eine Sicherung durchgebrannt ist oder ein Hauptschutzschalter ausgelöst hat. Wenn dies nicht der Fall ist, testen Sie die Steckdose mit einem anderen Gerät.

3. Stellen Sie sicher, dass die Programmierung korrekt durchgeführt wurde und der Timer eingestellt ist.

4. Vergewissern Sie sich, dass die Tür sicher durch das Sperrsystem verschlossen ist. Ansonsten gelangt keine Mikrowellenenergie in das Gerät.

WENN KEINE DER OBEN AUFGEFÜHRTEN MASSNAHMEN ZUM ERFOLG FÜHRT, WENDEN SIE SICH BITTE AN EINEN QUALIFIZIERTEN TECHNIKER. VERSUCHEN SIE NICHT DAS GERÄT SELBST EINZUSTELLEN ODER ZU REPARIEREN.

(DE) REINIGUNG UND PFLEGE

1. Vor dem Reinigen des Gerätes hat man immer das Netzkabel aus der Steckdose herauszuziehen und Gerät völlig abkühlen lassen.
 2. Halten Sie den Garraum sauber. Spritzer und Rückstände können mit einem feuchten Tuch und - bei stärkeren Verschmutzungen - mit einem milden Reinigungsmittel entfernt werden. Verwenden Sie keine aggressiven Reinigungsmittel, Sprays oder Scheuermittel. Diese können die Türfläche streifig, fleckig oder stumpf werden lassen.
 3. Reinigen Sie die Außenflächen des Gehäuses mit einem feuchten Tuch. Um Schäden an den Steuerungselementen im Inneren der Mikrowelle zu vermeiden, muss verhindert werden, dass Wasser in die Lüftungsöffnungen gelangen kann.
 4. Reinigen Sie regelmäßig die Tür und das Fenster von beiden Seiten sowie die Türdichtungen und angrenzende Bereiche mit einem feuchten Tuch, um Spritzer zu entfernen. Verwenden Sie keine Scheuermittel.
 5. Wenn Sie das Bedienfeld reinigen, lassen Sie die Tür geöffnet, um das unbeabsichtigte Einschalten des Gerätes zu verhindern.
 6. Wenn der Dampf sich im Inneren des Gerätes oder um die Tür der Mikrowelle sammelt, wischen Sie die Fläche mit einem feuchten Tuch. Dies ist normal und kann auftreten, wenn die Mikrowelle bei hoher Luftfeuchtigkeit verwendet wird.
 7. Der Glasteller kann bei Bedarf zur Reinigung in warmem Seifenwasser oder in der Spülmaschine aus dem Gerät genommen werden.
 8. Der Dreheinsatz und der Geräteboden sollten regelmäßig gereinigt werden, um einen leisen Betrieb zu gewährleisten.
Reinigen Sie die Bodenfläche einfach mit einem feuchten Tuch und einem milden Reinigungsmittel. Der Dreheinsatz kann einfach von Hand mit mildem Seifenwasser oder in der Geschirrspülmaschine gereinigt werden. Wenn Sie den Dreheinsatz nach dem Reinigen wieder in das Gerät einsetzen, achten Sie auf seinen ordnungsgemäßen Sitz.
 9. Zum Entfernen von Gerüchen aus dem Garraum geben Sie bitte den Inhalt einer Tasse Wasser mit dem Saft und der Schale einer Zitrone in eine tiefe, mikrowellengeeignete Schüssel und erhitzen Sie diese für fünf Minuten in der Mikrowelle. Mit einem weichen Tuch gründlich trockenreiben.
 10. Für eine eventuell erforderliche Auswechslung der Garraumbeleuchtung wenden Sie sich bitte an einen Händler.
 11. Das Gerät sollte regelmäßig gereinigt und alle Speisereste sollten entfernt werden. Der saubere Zustand des Gerätes verhindert eine Beeinträchtigung der Flächen, die die Lebensdauer des Gerätes beeinträchtigen und möglicherweise zu gefährlichen Situationen führen könnte.
 12. Reinigen Sie das Metallgestell (9) mit Geschirrspülmittel.
- NIEMALS DAS GERÄT IN WASSER TAUCHEN.**
EIN DAMPFREINIGER WIRD NICHT VERWENDET.

(DE) ENTSORGUNG



INFORMATION FÜR DEN BENUTZER

“Umsetzung der Richtlinie 2012/19/EU über Elektro- und Elektronik-Altgeräte (WEEE)” zur Verringerung der Verwendung gefährlicher Stoffe in Elektro- und Elektronikgeräten sowie zur Abfallentsorgung.

Das Symbol der durchgestrichenen Mülltonne auf dem Gerät oder seiner Verpackung weist darauf hin, dass das Produkt am Ende seiner Lebensdauer getrennt von anderen Abfällen entsorgt werden muss. Der Benutzer muss daher die ausgemusterten Geräte zu geeigneten getrennten Sammelstellen für Elektro- und Elektronikabfälle bringen. Für weitere Einzelheiten wenden Sie sich bitte an die zuständige lokale Behörde. Eine geeignete getrennte Sammlung der Geräte für das spätere Recycling, die Verarbeitung oder die umweltfreundliche Entsorgung trägt dazu bei, Schäden an der Umwelt und der menschlichen Gesundheit zu vermeiden, und fördert die Wiederverwendung und/oder das Recycling der Materialien, aus denen die Geräte bestehen. Eine widerrechtliche Entsorgung des Produkts durch den Benutzer hat die Anwendung von Verwaltungsstrafen gemäß den geltenden Gesetzen zur Folge.

(DE) GARANTIESCHEIN

Die Garantie dauert 24 Monate vom Einkaufsdatum.

Dieser Garantieschein hat nur Gültigkeit, wenn er ordnungsgemäß ausgefüllt und zusammen mit dem Kassenzettel vorgelegt wird.

Die Garantie umfasst den Ersatz oder die Reparatur aller Komponenten des Gerätes im Falle von Herstellungsfehlern.

Das Gerät wird ausschließlich nur von einem unserer autorisierten Kundendienststellen zurückgenommen.

Außerdem garantieren wir für fachgerechte Dienstleistung (gegen Bezahlung) auch außerhalb der Garantiezeit.

Die Herstellungsfirma lehnt jede Verantwortung hinsichtlich Schäden an Personen, Tieren oder Gegenständen ab, die durch unsachgemäße Benutzung des Geräts oder Nichtbefolgen der beiliegenden Bedienungsanleitung entstehen.

Einschränkungen:

Der Garantieanspruch bzw. unsere Verantwortlichkeit erlischt, wenn das Gerät:

- von nicht autorisierten Personen demontiert wurde;
- in unsachgemäßer oder unnormaler Weise zum Einsatz kam, aufbewahrt oder transportiert wurde.

Weiterhin sind von der Garantie alle äußeren Abnutzungserscheinungen am Gerät, die die Funktion des Gerätes nicht beeinträchtigen, ausgeschlossen.

Sollten, trotz der Sorgfalt bei der Auswahl der Materialien und trotz der Bemühungen bei der Realisierung des Produktes, das Sie erst gerade erworben haben, Defekte gefunden werden oder sollten Sie irgendwelche Informationen benötigen, so empfehlen wir Ihnen, sich an den für Ihr Gebiet zuständigen Fachhändler zu wenden.

ES

ATENCIÓN : LEER ATENTAMENTE LAS ADVERTENCIAS CONTENIDAS EN EL PRESENTE FOLLETO, YA QUE CONTIENEN IMPORTANTES INDICACIONES ACERCA DE LA SEGURIDAD DE INSTALACIÓN, USO Y MANTENIMIENTO.

INSTRUCCIONES IMPORTANTES QUE HAY QUE CONSERVAR PARA SUCESIVAS CONSULTAS.

- Este aparato está previsto para el uso en ambientes domésticos y similares, como, por ejemplo:
 - áreas de cocinas en tiendas, oficinas y otros ambientes de trabajo;
 - agroturismo;
 - por parte de clientes de hoteles, moteles y otros ambientes de tipo residencial;
 - ambientes tipo bed & breakfast.
- No usar nunca recipientes metálicos para la cocción combinada y por microondas.
- El horno microondas está destinado a calentar alimentos y bebidas. El secado de la ropa y el calentamiento de almohadillas térmicas, pantuflas, esponjas, trapos húmedos y similares pueden provocar riesgos de lesiones, ignición o incendio.

- Limpie frecuentemente la puerta y la ventana a ambos lados, el sellado de la puerta y las partes adyacentes (ver LIMPIEZA Y MANTENIMIENTO).
- Limpiar el horno regularmente y eliminar cualquier eventual residuo de comida.
- El incumplimiento de las precauciones de limpieza y mantenimiento del aparato pueden deteriorar su superficie y afectar al estado del aparato en cuestión, así como provocar posibles situaciones de peligro
- **El horno microondas solo se utiliza de libre instalación. El horno microondas no debe colocarse en un gabinete.**
- Para un funcionamiento correcto, el horno debe tener suficiente flujo de aire. Deje un mínimo de 20 cm de espacio libre necesario sobre la superficie superior del horno y 5 cm en ambos lados. **La placa posterior del horno microondas debe colocarse cerca de la pared.** No cubra ni bloquee ninguna abertura en el aparato. No quitar los pies.
- No se debe utilizar un limpiador a vapor.
- El aparato no debe ser puesto en funcionamiento mediante un temporizador externo o con un sistema de mando a distancia separado.



Las superficies pueden calentarse durante el uso.

Precauciones para evitar la posible exposición a un exceso de energía de microondas

1. No intente hacer funcionar este horno con la puerta abierta, ya que ello podría dar como resultado la exposición perjudicial a energía de microondas. Es importante no interferir con/ni manipular los dispositivos de bloqueo de seguridad.

2. No coloque ningún objeto entre la superficie frontal del horno y la puerta ni permita que se acumule suciedad o residuos de detergentes en las superficies de la junta.

3. **ADVERTENCIA:** No haga funcionar el horno si está defectuoso.

Es particularmente importante que la puerta del horno se cierre debidamente y que no se produzcan daños en:

- a) La puerta (que no se abolle),
- b) Bisagras y pestillos (que no se rompan o se aflojen),
- c) Junta de las puertas.

ADVERTENCIA: si la puerta o las juntas de la puerta están dañadas, el horno no debe funcionar hasta que lo haya reparado una persona competente.

4. El horno no debería ser arreglado ni reparado por nadie más que por personal debidamente cualificado.

Importantes instrucciones de seguridad.

Cuando se utiliza un electrodoméstico, para reducir el riesgo de quemaduras, descarga eléctrica, incendio, lesiones personales o exposición a un exceso de energía de microondas, deben seguirse unas precauciones de seguridad básicas, incluyendo las siguientes:

1. Lea todas las instrucciones antes de utilizar el electrodoméstico.
2. Utilice este electrodoméstico sólo para el uso original descrito en este manual. No utilice sustancias químicas corrosivas ni vapores en el electrodoméstico. Este tipo de horno está específicamente diseñado para calentar alimentos. No está concebido para uso industrial o en laboratorio.
3. No haga funcionar el horno si está vacío.
4. No haga funcionar este electrodoméstico si el cable o el enchufe están defectuosos, si no funciona debidamente o si ha sufrido daños o se ha caído al suelo. No intente repararlo usted mismo. Contacte con un centro de asistencia o personal calificado para evitar peligros.

5. **ADVERTENCIA:** Este dispositivo puede ser utilizado por niños de al menos 8 años, por personas con capacidades físicas, mentales o sensoriales reducidas o por personas con falta de conocimiento y experiencia, siempre que estén supervisados por una persona responsable de su seguridad, instruidos sobre el uso seguro del aparato y que hayan comprendido todos los riesgos derivados del uso indebido.

6. Los niños no deben jugar con el aparato. Mantenga su cable lejos del alcance de niños que tengan menos de 8 años.

7. La limpieza y el mantenimiento no deben ser realizados por niños a menos que tengan al menos 8 años y estén supervisados.

8. Para reducir el riesgo de incendio en la cavidad del horno:

- Cuando caliente comida en un recipiente de plástico o de papel, vigile frecuentemente el horno (hay posibilidad de que se produzca un incendio).
- No caliente demasiado la comida.
- No caliente ni use materiales inflamables en el horno o en las inmediaciones. Los vapores pueden crear un riesgo de incendio o explosión.
- No lo utilice para secar o secar ningún tipo de alimento o material (telas, papel, especias,

hierbas, madera, flores, frutas u otros materiales combustibles).

- Retire manijas y componentes de metal de los contenedores de papel o de plástico antes de colocar la bolsa en el horno.
- Si se observa humo, apague o desconecte el electrodoméstico y mantenga la puerta cerrada a fin de ahogar las llamas.
- No utilice el interior del horno con fines de almacenamiento. No deje productos de papel, utensilios de cocina o alimentos como pan, galletas, etc.

9. ADVERTENCIA: los alimentos líquidos o de otro tipo no deberán calentarse en recipientes sellados, ya que es probable que exploten.

10. Calentar bebidas en el microondas puede provocar la ebullición retardada y explosiva de éstas, por lo que deberá tenerse cuidado al manejar el recipiente.

11. No fría comida en el horno. El aceite caliente puede dañar las partes y los utensilios del horno e incluso ocasionar quemaduras en la piel.

12. Los huevos con cáscara y los huevos duros no deberían calentarse en hornos microondas, ya que pueden explotar incluso después de que haya finalizado el calentamiento en microondas.

13. Perfore los alimentos con piel gruesa, como las patatas, los calabacines enteros, las manzanas y las castañas, antes de cocinarlos.

Nunca cocine mariscos y crustáceos.

14. El contenido de los biberones y potitos debería agitarse o batirse y deberá comprobarse la temperatura antes de servir a fin de evitar quemaduras.

15. Los utensilios de cocina pueden calentarse debido al calor transferido de los alimentos calentados. Por eso, deberían usarse manoplas para agarrar el utensilio.

16. Deberá comprobarse que los utensilios son aptos para su uso en horno microondas.

17. **ADVERTENCIA:** es peligroso que cualquier persona que no esté cualificada lleve a cabo cualquier servicio de reparación o mantenimiento que implique la retirada de cualquier cobertura que proteja contra la exposición a energía de microondas.

18. Este microondas cumple con EN 55011 / CISPR 11, en este estándar pertenece a la clasificación de Clase B, Grupo 2. Equipo del grupo 2: el grupo 2 contiene todos los equipos de ISM RF en los que la energía de radiofrecuencia en el rango de frecuencia de 9 kHz a 400 GHz se genera intencionalmente y se usa o solo se usa localmente, en forma de radiación electromagnética, acoplamiento inductivo y / o

capacitivo, para el tratamiento de material, para fines de inspección / análisis, o para transferencia de energía electromagnética. El equipo de clase B es un equipo adecuado para su uso en ubicaciones en entornos residenciales y en establecimientos conectados directamente a una red de suministro de energía de bajo voltaje que abastece edificios utilizados para fines domésticos.

19. Este aparato está diseñado para uso doméstico solamente.

20. Deberá vigilar a los niños para asegurarse de que no jueguen con el electrodoméstico.

Conservar la garantía, el recibo y el presente folleto de instrucciones para sucesivas consultas.

Después de haber sacado el embalaje asegurarse de la integridad del aparato y en caso de visibles daños no utilizarlo y contactar con el establecimiento distribuidor.

No dejar partes del embalaje al alcance de los niños. El aparato no se debe utilizar como un juguete; es un aparato eléctrico y así debe ser considerado.

Antes de conectar el aparato asegurarse de que la tensión presente en la toma de corriente corresponda a la indicada en las características nominales.

La seguridad eléctrica de este aparato se garantiza solamente cuando está conectado con una eficaz puesta a tierra.

En el caso de que la toma y el enchufe no sean compatibles, hacer reemplazar la toma por personal calificado con una del tipo adecuado.

No utilizar adaptadores o extensiones que no correspondan a las vigentes normativas de seguridad o que superen los límites de carga de la corriente.

Se aconseja desenrollar completamente el cable de alimentación en toda su longitud evitando de este modo eventuales recalentamientos.

Desconectar el aparato de la red de alimentación cuando no se utilice.

No tirar el cable de alimentación o el mismo aparato para desconectar el enchufe de la toma de corriente.

El uso de cualquier aparato eléctrico requiere el respeto de algunas reglas fundamentales, en particular:

- No tocar el aparato con las manos mojadas o húmedas.
- Los niños deben ser vigilados para asegurarse de que no jueguen con el aparato.
- No dejar el aparato expuesto a la acción de agentes atmosféricos (lluvia, sol).
- No someterlo a choques.

En caso de que se produjera un desperfecto o un funcionamiento anómalo del aparato desconectar inmediatamente el enchufe, no abrir el aparato y contactar con el establecimiento distribuidor.

En caso de que no se desee utilizar más este tipo de aparato, es necesario inactivarlo cortando el cable de alimentación naturalmente después de haber desconectado la toma de corriente.

Si se rompe el cable de alimentación, debe ser substituido exclusivamente por los centros de asistencia autorizados por el fabricante.

El aparato ha sido fabricado y concebido para funcionar en ambientes domésticos; cualquier otro uso hay que considerarlo impropio y por lo tanto peligroso.

Por motivos de seguridad, no es posible abrir el aparato.

Durante el uso colocar el aparato en una superficie plana.

Para evitar que los niños toquen accidentalmente partes calientes, utilice el aparato en superficies que son por lo menos 85 cm altos.

Atención: la temperatura de superficies podría ser elevada cuando la aplicación está en función.

El aparato no debe ser puesto en funcionamiento mediante un temporizador externo o con un sistema de mando a distancia separado.

No introducir objetos en las tomas de aire situadas en la parte posterior del aparato.

Mantener el cable lejos de fuentes de calor.

No ubicar el aparato encima o debajo de otros hornos convencionales, microondas o cerca de quemadores a gas.

No mover el aparato mientras esté funcionando, cuando esté caliente o cuando contenga alimentos o líquidos.

No mover el aparato mientras esté funcionando, cuando esté caliente o cuando contenga alimentos o líquidos.

Se recomienda utilizar guantes o dispositivos de protección cuando se introducen o extraen alimentos calientes del horno.

(ES) CARACTERÍSTICAS

Tensión nominal: 230V/50Hz

Salida de potencia nominal: 1100W (microondas) 900W (Parrilla)

Potencia de salida nominal Microondas: 700W

Frecuencia de funcionamiento: 2450MHz

Tamaño externo: 243mm(H)x446mm(W)x369mm(D)

Tamaño interno: 202mm(H)x301mm(W)x311mm(D)

Capacidad del horno: 20 Litros

Uniformidad de cocción: Sistema de Plato giratorio

Peso neto: 10.4kg aprox.

(ES) INSTALACIÓN

1. Asegúrese de que todos los materiales de embalaje sean retirados.

2. **ADVERTENCIA:** Compruebe que el horno no haya sufrido daños, como la puerta desnivelada o doblada, junta de la puerta defectuosa, bisagras de la puerta y pestillos rotos o que faltan, y abolladuras en el interior del horno o en la puerta. Si se observan daños, no ponga en funcionamiento el horno y contacte con el servicio técnico cualificado.

3. Este horno microondas deberá colocarse sobre una superficie horizontal y estable que pueda soportar su peso y el de los alimentos más pesados que se puedan cocinar en el electrodoméstico.

4. No coloque el horno donde se genere calor o un elevado grado de humedad, ni tampoco cerca de materiales combustibles.

5. Para un correcto funcionamiento, el horno deberá tener suficiente flujo de aire. Deje un espacio de 20 cm encima del horno, 10 cm en la parte posterior y 5 cm a ambos lados. No cubra ni bloquee ninguna de las aberturas del electrodoméstico. No quite las patas.

6. No haga funcionar el horno sin que la bandeja de cristal, el conjunto de cilindros giratorios y el eje se encuentren en su posición correcta.

7. Asegúrese de que el cable de alimentación eléctrica no esté dañado y no haya quedado debajo del horno ni cuelgue sobre cualquier superficie caliente o puntiaguda.
8. La toma de corriente debe estar accesible para que el horno se pueda desenchufar fácilmente en caso de emergencia.
9. No utilice el horno al aire libre.

INSTRUCCIONES DE CONEXIÓN A TIERRA

Este electrodoméstico debe ser conectado a tierra. El horno está equipado con un cable que cuenta con un cable de conexión a tierra y una toma de tierra. Deberá enchufarse a un receptáculo de la pared que esté debidamente instalado y conectado a tierra. En caso de cortocircuito eléctrico, la conexión a tierra reduce el riesgo de descarga eléctrica, proporcionando un cable de escape para la corriente eléctrica. Se recomienda contar con un circuito independiente que sirva únicamente al horno. Utilizar alto voltaje es peligroso y puede causar incendios u otros accidentes que se salden con desperfectos en el horno.

ADVERTENCIA: El uso indebido del enchufe de tierra puede provocar riesgo de descarga eléctrica.

Nota:

1. Si tiene cualquier duda sobre las instrucciones eléctricas o de conexión a tierra, consulte a un electricista cualificado o servicio técnico.
2. Ni el fabricante ni el vendedor pueden aceptar ninguna responsabilidad por daños sufridos por el horno o por lesiones personales derivadas del no cumplimiento de los procedimientos para establecer la conexión eléctrica.

(ES) PERTURBACIONES RADIOELÉCTRICAS

El funcionamiento del horno microondas puede causar interferencias con su equipo de radio, TV, o similar.

Cuando existan interferencias, éstas pueden reducirse o eliminarse siguiendo estas instrucciones:

1. Limpie la puerta y la junta del horno.
2. Reoriente el receptor de la antena de radio o televisión.
3. Vuelva a colocar el horno microondas con respecto al receptor.
4. Coloque el horno microondas lejos del receptor.
5. Enchufe el horno microondas en una toma diferente de tal manera que el horno microondas y el receptor estén en distintos circuitos.

(ES) PRINCIPIOS DE COCCIÓN CON MICROONDAS

1. Disponga los alimentos con cuidado. Coloque las partes más gruesas hacia el exterior del plato.
2. Vigile el tiempo de cocción. Cueza durante la menor cantidad de tiempo indicada y añada más tiempo según lo necesite. La comida cocida demasiado puede echar humo o quemarse.
3. Tape los alimentos durante la cocción. Las tapas evitan las salpicaduras y ayudan a que los alimentos se cuezan de forma uniforme.
4. Dé la vuelta a los alimentos una vez durante la cocción en el horno microondas para acelerar la cocción de alimentos como pollo y hamburguesas. Deberá darse la vuelta al menos una vez a los alimentos de gran tamaño.
5. Vuelva a colocar los alimentos como las albóndigas a mitad de la cocción dándole vueltas y poniéndola del centro del plato a las extremidades y de las extremidades del plato al centro.

GUÍA DE UTENSILIOS

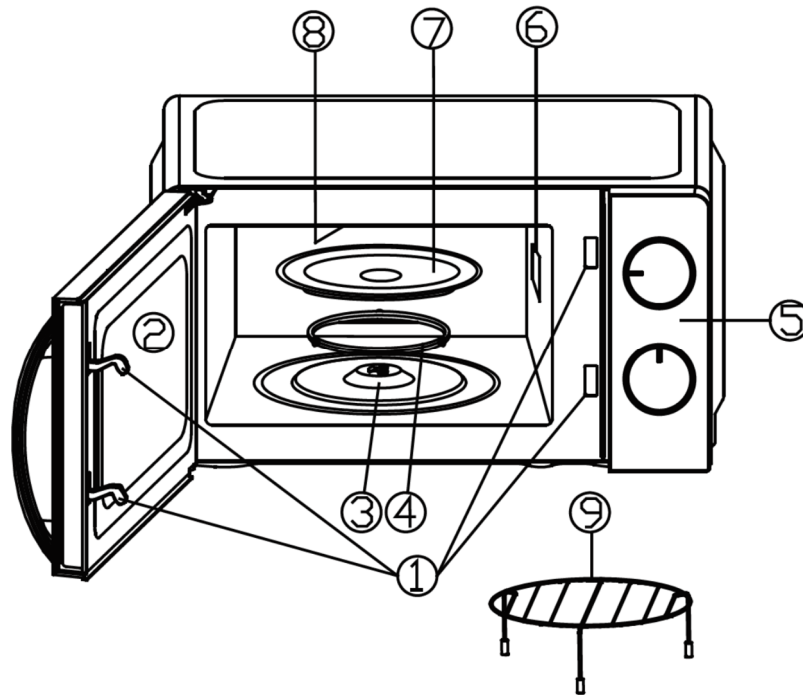
1. I. El material ideal para un utensilio de microondas es transparente, permitiendo así que la energía pase a través del recipiente y caliente la comida.

2. El microondas no puede penetrar el metal, por lo que no deberían utilizarse utensilios o platos de metal con bordes metálicos.
3. No utilice productos de papel reciclado cuando cocine en el microondas, ya que pueden contener pequeños fragmentos de metal que podrían causar chispas y/o incendio.
4. Se recomienda usar platos redondos/ovalados en vez de cuadrados/alargados, ya que los alimentos en las esquinas tienden a cocerse demasiado.
5. Pueden utilizarse tiras estrechas de aluminio para evitar que las áreas expuestas queden demasiado cocidas. Pero tenga cuidado de no usar demasiado y mantenga una distancia de 2,5 cm entre el aluminio y la cavidad.

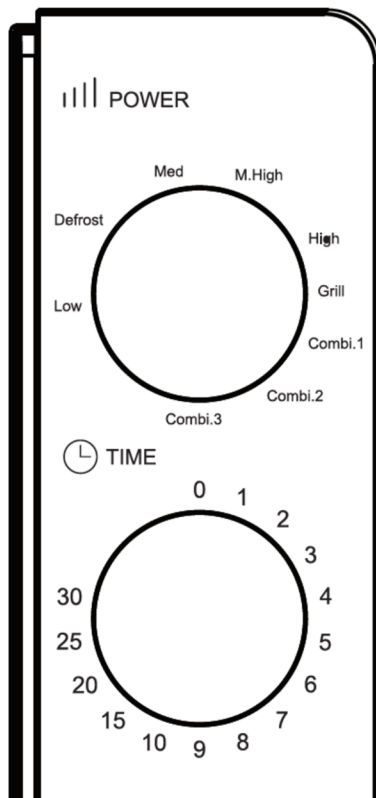
La lista de abajo es una guía general que le ayudará a seleccionar los utensilios correctos.

UTENSILIOS DE COCINA	MICROONDAS	PARRILLA	COMBINACIÓN
Vidrio resistente al calor	Sí	Sí	Sí
Vidrio no resistente al calor	No	No	No
Cerámica resistente al calor	Sí	Sí	Sí
Plato de plástico apto para microondas	Sí	No	No
Papel de cocina	Sí	No	No
Bandeja de metal	No	Sí	No
Parrilla de metal	No	Sí	No
Papel de aluminio y recipientes de aluminio	No	Sí	No

(ES) PARTES DEL HORNO



- | | |
|---|---|
| 1. Sistema de bloqueo de seguridad de la puerta | 6. Guía de ondas (por favor no elimine la placa de mica que cubre la guía de ondas) |
| 2. Ventana del horno | 7. Bandeja de vidrio |
| 3. Eje | 8. Calentador de parrilla |
| 4. Anillo de cilindros | 9. Estante de metal |
| 5. Panel de control | |



PANEL DE CONTROL

El panel de control consta de dos operadores de función. Uno es un temporizador y el otro ajusta la potencia.

SELECTOR DE POTENCIA

Utilice este botón operador para elegir un nivel de potencia de cocción. Es el primer paso para iniciar una sesión de cocción.

SELECTOR TEMPORIZADOR

Ofrece programación temporizada hasta 30 minutos por sesión de cocción.

(ES) COCCIÓN DE MICROONDAS

Para cocción de microondas propiamente dicha, hay cinco niveles de potencia entre los que elegir.

El nivel de potencia se aumenta girando el botón en el sentido de las agujas del reloj. Los niveles de potencia pueden clasificarse de la siguiente manera:

Selector de potencia	Salida de potencia	Descripción
Low	18%	Bajo
Defrost	36%	Descongelar
Med	58%	Medio
M. High	81%	Medio alto
High	100%	Alto

(ES) COCINA A LA PARRILLA (Grill)

La función de cocción a la parrilla (Grill) es particularmente útil para rebanadas finas de carne, filetes, chuletas, brochetas, salchichas o trozos de pollo. También es adecuado para cocinar sándwiches.

Si utiliza la estante de metal (9), la colocará en la bandeja de vidrio (7).

(ES) COCINA COMBINADA

Por su nombre, esta operación de cocción combina la potencia de microondas con la de cocción a la parrilla. La operación se clasifica en tres niveles con diferentes configuraciones de potencia de combinación, como puede ver en la siguiente tabla. Estos son particularmente adecuados para ciertos alimentos y operaciones culinarias. Así como para mantener la tan deseada frescura de ciertos alimentos.

La siguiente tabla muestra 3 configuraciones de energía diferentes para programas combinados

Programa	Tiempo de cocción por microondas	Tiempo de cocción a la parrilla	Adecuado para
Combi. 1	30%	70%	Pescado, papas
Combi. 2	49%	51%	Budín, tortillas, papas al horno
Combi. 3	67%	33%	Aves de corral

(ES) FUNCIONAMIENTO

Antes de utilizar el aparato por primera vez, hacerlo funcionar vacío, con el selector de potencia en la posición "Grill", durante 5 minutos en un local bien aireado para eliminar los eventuales residuos de aceite que hayan quedado en las paredes interiores del aparato.

Antes de utilizar el aparato por primera vez, limpiarlo como se indica en el apartado LIMPIEZA Y MANTENIMIENTO.

Para iniciar un programa de cocción:

1. Coloque la comida en el horno y cierre la puerta.

Nota: no coloque los alimentos directamente sobre la bandeja de cristal (7)

2. Gire el Selector de Potencia para seleccionar un nivel de potencia o una función de cocción.

3. Utilice el Temporizador para programar un tiempo de cocción.

NOTA:

Tan pronto como se gire el temporizador, el horno empieza la cocción.

Cuando se seleccionan tiempos de cocción inferiores a 2 minutos, gire el temporizador hasta rebasar los 2 minutos y luego vuelva a indicar el tiempo correcto.

PRECAUCIÓN: VUELVA A GIRAR SIEMPRE EL TEMPORIZADOR HASTA LA POSICIÓN DE CERO cuando retire la comida del horno antes de que el tiempo de cocción deseado haya finalizado o cuando el horno no se esté usando.

Para parar el horno durante el proceso de cocción, abra la puerta por la manija.

(ES) ANTES DE LLAMAR AL SERVICIO TÉCNICO

Si el horno deja de funcionar:

1. Compruebe que el horno esté enchufado a la red con seguridad. Si no es así, saque el enchufe de la toma de corriente, espere 10 segundos y vuelva a enchufarlo de forma segura.
2. Compruebe que no se hayan fundido los fusibles del circuito ni que se haya producido un salto en el panel del interruptor del circuito. Si éste parece funcionar correctamente, pruebe la toma con otro electrodoméstico.
3. Compruebe que el panel de control esté programado correctamente y que esté puesto el temporizador.
4. Compruebe que la puerta esté cerrada con seguridad, engranando con el sistema de bloqueo de seguridad de la puerta. De no ser así, la energía de microondas no fluirá dentro del horno.

SI NINGUNA DE LAS ANTERIORES INSTRUCCIONES MODIFICA LA SITUACIÓN, PÓNGASE EN CONTACTO CON UN TÉCNICO CUALIFICADO. NO INTENTE ARREGLAR O REPARAR EL HORNO POR SU CUENTA.

(ES) LIMPIEZA Y MANTENIMIENTO

1. Antes de limpiar el aparato desconectarlo de la toma de corriente y dejarlo enfriar completamente.

2. Mantenga el interior del horno limpio. Cuando las salpicaduras de comida o los líquidos derramados se adhieran a las paredes del horno, límpielos con un trapo húmedo. Si el horno se ensucia mucho, pueden utilizarse detergentes suaves. Evite el uso de sprays y otros limpiadores agresivos, ya que pueden manchar, rayar o apagar el color de la superficie de la puerta.

3. Las superficies exteriores deberían limpiarse con un trapo húmedo. Para evitar que resulten dañadas las partes que intervienen en el funcionamiento del interior del horno, no se debería permitir que se filtrase agua en las aberturas de ventilación.

4. Limpie frecuentemente la puerta y la ventana a ambos lados, el sellado de la puerta y las partes adyacentes con un trapo húmedo para quitar salpicaduras y líquidos derramados. No utilice limpiadores abrasivos.

5. No permite que se moje el panel de control panel. Límpielo con un trapo húmedo y suave. Cuando vaya a limpiar el panel de control, deje abierta la puerta para evitar que el horno se encienda accidentalmente.

6. Si se acumula vapor dentro alrededor del exterior de la puerta del horno, límpielo con un trapo suave. Esto puede ocurrir cuando el horno microondas está funcionando en condiciones de extrema humedad y es normal.

7. Ocasionalmente es necesario extraer la bandeja de cristal para limpiarla. Lávela en agua caliente con espuma de jabón o en el lavavajillas.

8. El cilindro giratorio y el fondo del horno deberían limpiarse regularmente para evitar un exceso de ruido. Simplemente limpie la superficie inferior del horno con detergente suave. El cilindro giratorio puede lavarse en agua con espuma de jabón suave o en el lavavajillas. Cuando extraiga el aro giratorio del suelo de la cavidad para proceder a su limpieza, asegúrese de volverlo a colocar en su posición correcta.

9. Elimine los olores de su horno mezclando en una taza de agua el zumo y la cáscara de un limón y luego vertiendo la mezcla en un cuenco profundo, apto para uso en microondas; a continuación, introdúzcalo en el microondas durante 5 minutos.

Limpie con cuidado y seque con un trapo suave.

10. Cuando sea necesario cambiar la luz del horno, le rogamos que consulte con un punto de venta para que envíen a una persona cualificada.

11. Deberá limpiarse regularmente el horno y eliminarse cualquier residuo de comida. El no mantener el horno en condiciones de higiene podría conducir al deterioro de la superficie, lo que podría afectar negativamente a la vida útil del electrodoméstico, con sus correspondientes riesgos.

12. Lavar el estante de metal (9) con detergente para platos

NO SUMERGIR JAMAS EL APARATO EN EL AGUA.

NO SE DEBE UTILIZAR UN LIMPIADOR A VAPOR.

(ES) ELIMINACIÓN



INFORMACIÓN A LOS USUARIOS

“Aplicación de la Directiva 2012/19/EU sobre Residuos de Aparatos Eléctricos y Electrónicos (RAEE)”, concerniente al uso reducido de sustancias peligrosas en equipos eléctricos y electrónicos, así como a la eliminación de residuos”.

El símbolo del contenedor marcado con una X señalado en el equipo o en la confección indica que el producto al final de su vida útil debe ser recogido separadamente de los otros desechos. El usuario por lo tanto tendrá que entregar el equipo que llegó al final de su vida a los centros comunales de recogida diferenciada de desechos eléctricos y electrónicos idóneos. Para más detalles, por favor contactar a la autoridad local correspondiente. La adecuada recogida diferenciada para el envío sucesivo del equipo al reciclaje, al tratamiento y a la eliminación ambientalmente compatible contribuye a evitar posibles efectos negativos en el ambiente y en la salud y favorece el reutilizo y/o reciclado de los materiales que componen el equipo.

La eliminación abusiva del producto por parte del usuario dará lugar a la aplicación de multas administrativas de conformidad con las leyes en vigor.

(ES) GARANTIA

Condiciones

La garantía tiene 24 meses de validez a partir de la fecha de compra.

La presente garantía es válida sólo si correctamente rellena y acompañada por el recibo donde consta la fecha de compra. En caso de anomalía el aparato deberá ser entregado al servicio oficial, junto con este certificado de garantía.

La garantía comprende la sustitución o reparación de las piezas que componen el electrodoméstico que resultan dañadas por defectos de fabricación.

Igualmente, se proporciona asistencia a cargo del cliente a productos no cubiertos por garantía.

El Fabricante declina toda responsabilidad por eventuales daños a personas, animales o cosas, derivado de un uso no apropiado del aparato y del incumplimiento de las advertencias indicadas en el correspondiente folleto de instrucciones.

Límites

Todo derecho de garantía y responsabilidad por parte nuestra caduca si el aparato ha sido:

- abierto por personal no autorizado;
- empleado, conservado, transportado de manera inadecuada o anómala.

Se excluye de la garantía todo defecto estético o aquellos que no comprometen la eficiencia de su funcionamiento.

Si a pesar del cuidado en la elección de los materiales y el empeño en la fabricación del producto que Ud.

apenas ha comprado se verificaran desperfectos o si Ud. precisara más información al respecto, le aconsejamos contactar al revendedor de zona.



Poly Pool S.p.A. Via Sottocorna, 21/B
24020 Parre (Bergamo) - Italy
Tel. +39 035 4104000 r.a. - Fax +39 035 702716
<http://www.ardes.it> - e-mail: polypool@polypool.it
MADE IN CHINA

Ovaj dokument je originalno proizveden i objavljen od strane proizvođača, brenda Ardes, i preuzet je sa njihove zvanične stranice. S obzirom na ovu činjenicu, Tehnoteka ističe da ne preuzima odgovornost za tačnost, celovitost ili pouzdanost informacija, podataka, mišljenja, saveta ili izjava sadržanih u ovom dokumentu.

Napominjemo da Tehnoteka nema ovlašćenje da izvrši bilo kakve izmene ili dopune na ovom dokumentu, stoga nismo odgovorni za eventualne greške, propuste ili netačnosti koje se mogu naći unutar njega. Tehnoteka ne odgovara za štetu nanесenu korisnicima pri upotrebi netačnih podataka. Ukoliko imate dodatna pitanja o proizvodu, ljubazno vas molimo da kontaktirate direktno proizvođača kako biste dobili sve detaljne informacije.

Za najnovije informacije o ceni, dostupnim akcijama i tehničkim karakteristikama proizvoda koji se pominje u ovom dokumentu, molimo posetite našu stranicu klikom na sledeći link:

<https://tehnoteka.rs/p/ardes-mikrotalasna-rerna-ar6520g-akcija-cena/>