

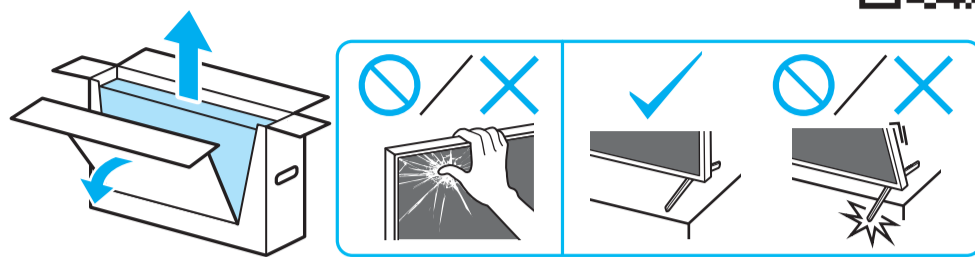
Setup Guide

Өнім атауы: Теледидар

5-041-853-31(1)



EE	Seadistusjuhend	SI	Priložnik za pripravo
LV	Uzsākšanas ceļvedis	KZ	Орнату нұсқаулығы
LT	Nustatymo vadovas	SR	Vodič za podešavanje
HR	Vodič za postavljanje	HE	מדריך הגדרה



1

*2
1.5 N·m/1.5 N·m
(15 kgf·cm)

2

3

4

5

SB1

6

SB2

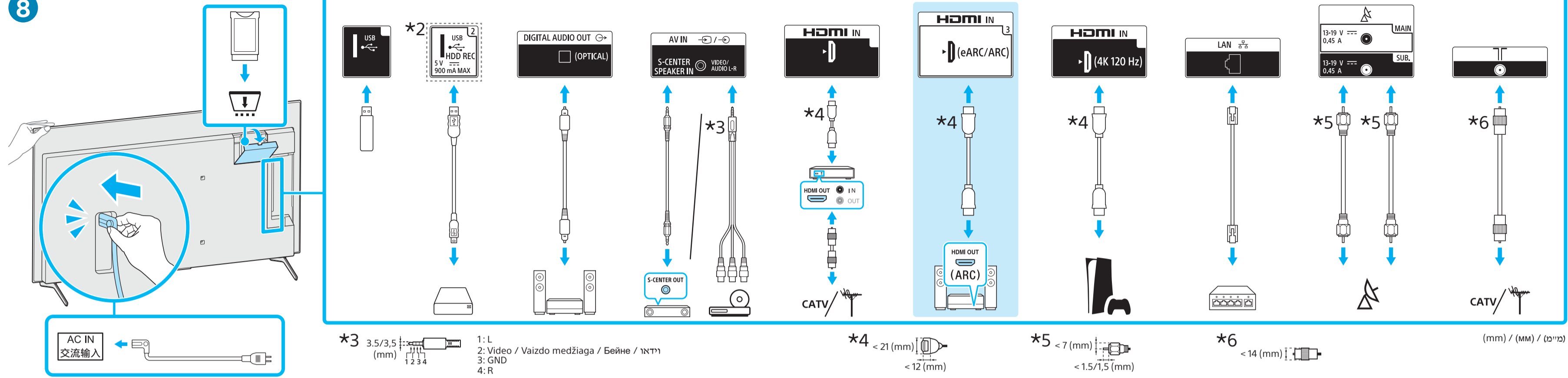
7

*1 Vt Teatmikku / Skatiet atsauces ceļvedi / Žr. trumpāji vadovā. / Pogledajte Referentni vodič / Glejte referenčni priložnik / Анықтама нұсқаулығын қараңыз / Pogledajte Referentni vodič / עיין במדריך העיון

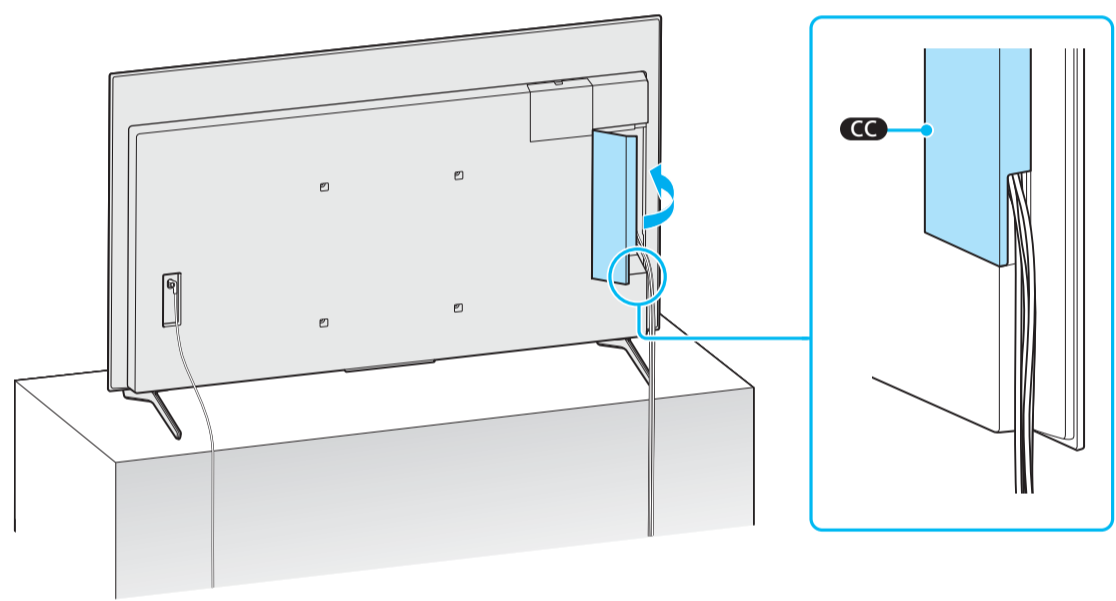
*2 Ainult teatud piirkondade/riikide/mudelite jaoks. / Tikai dažiem reģioniem/valstīm/modeljiem. / Tik kai kuriuose regionuose / šalyse / modeliuose. / Samo za određenu regiju/zemlju/model. / Samo za omejene regije/države/modele. / Тек шектеулі аймақтарда/елдерде/үлгілерде. / Samo za ograničen region/zemlju/model. / רק באזורים/במדינות/בדגמים מסוימים.



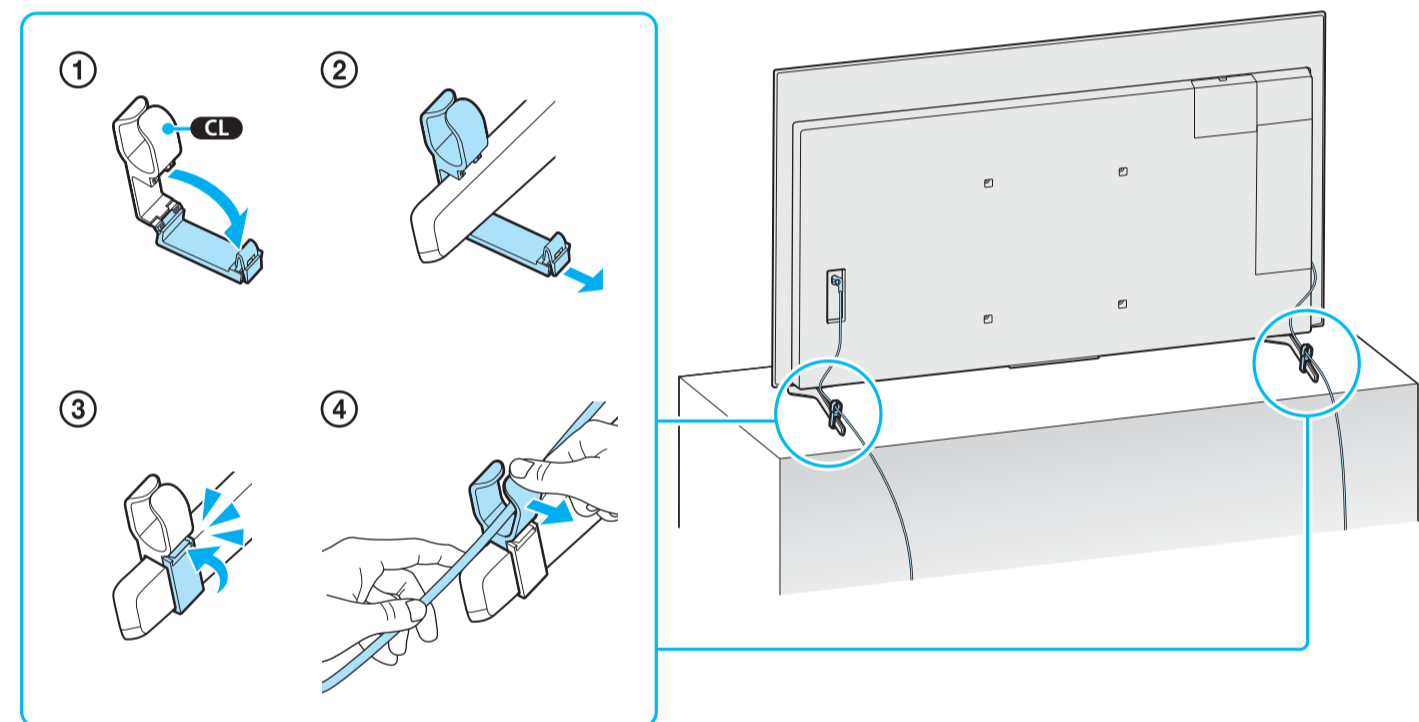
8



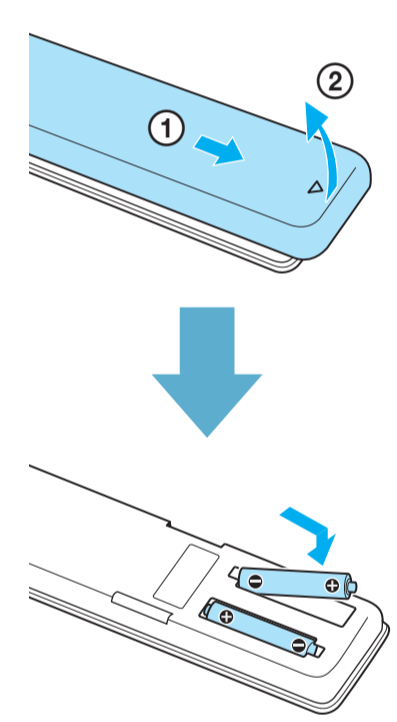
9



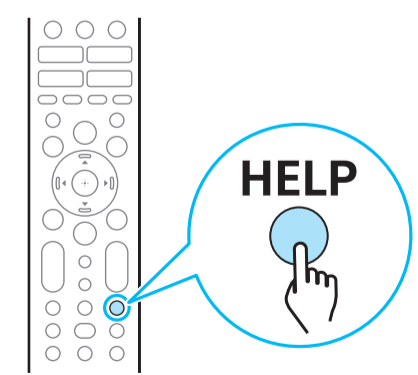
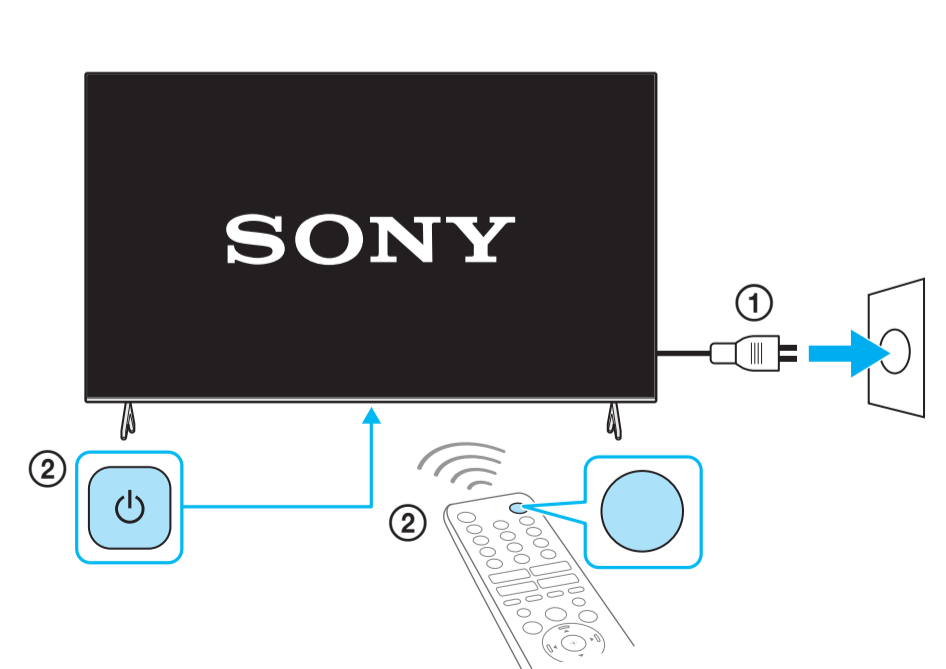
10



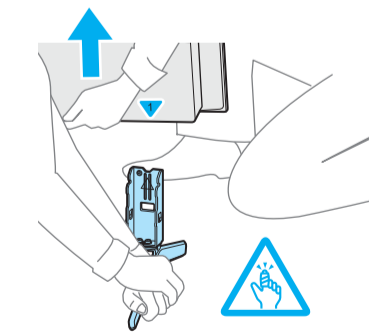
11



12



Spikker / Palīdzība / Žinynas / Pomoc / Pomoc / Анықтама / Pomoc / עזרה



<https://www.sony.eu/support>