

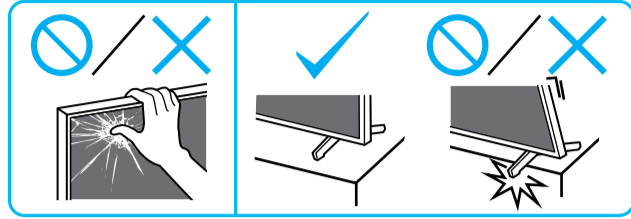
Setup Guide

Өнім атауы: Теледидар

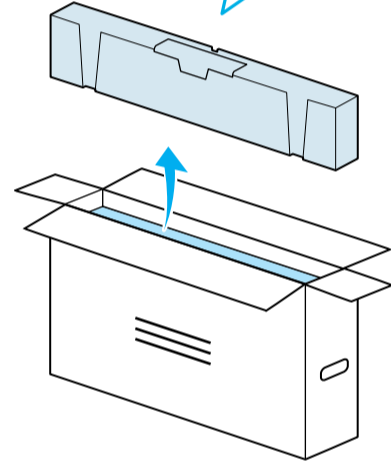
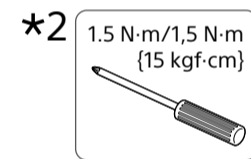
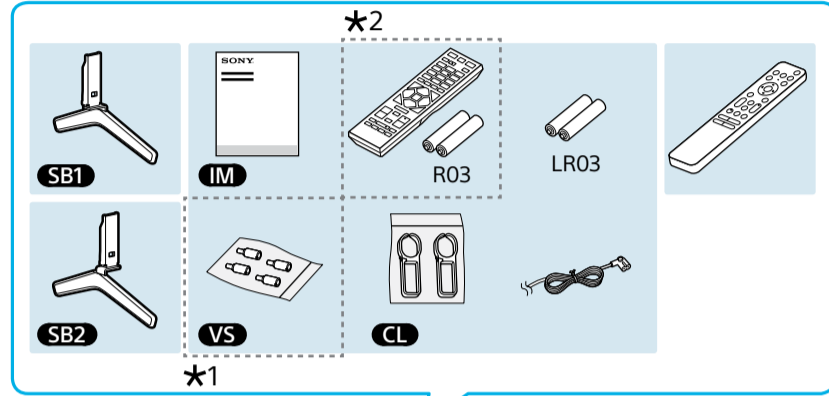
5-038-484-31(1)



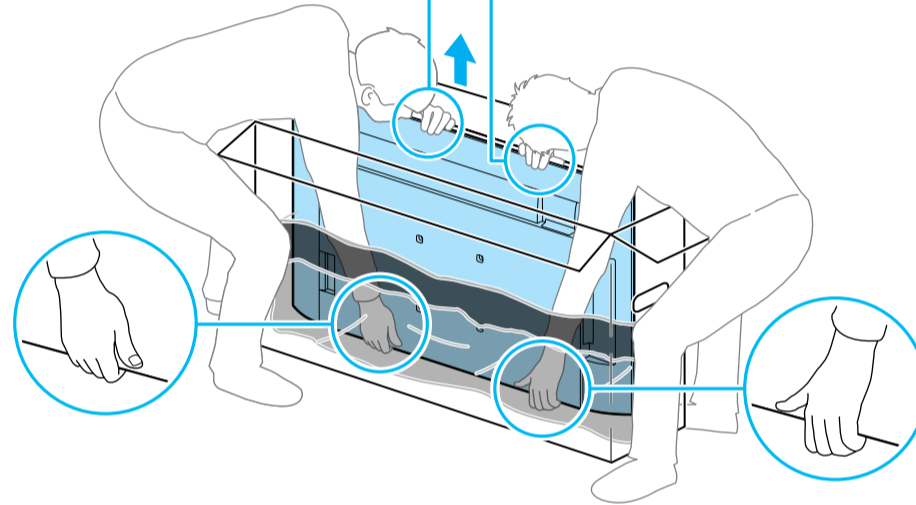
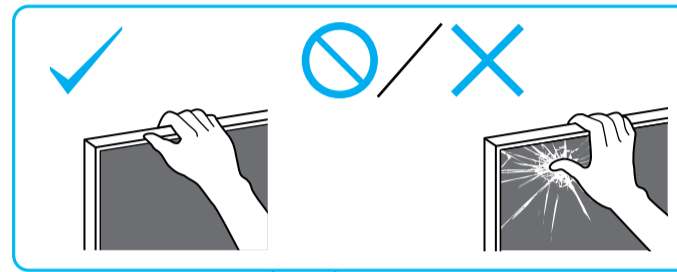
EE	Seadistusjuhend	SI	Priločnik za pripravo
LV	Uzsākšanas ceļvedis	KZ	Орнату нұсқаулығы
LT	Nustatymo vadovas	SR	Vodič za podešavanje
HR	Vodič za postavljanje	HE	מדריך הברירה



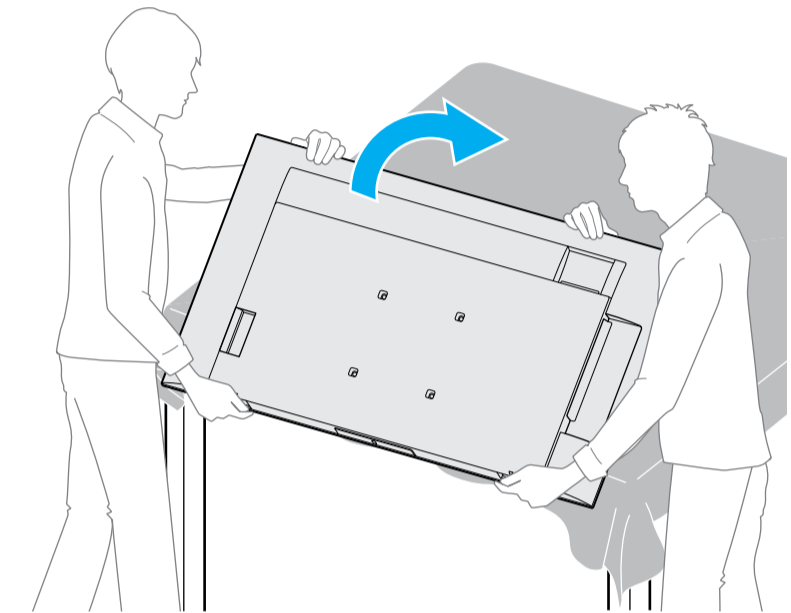
1



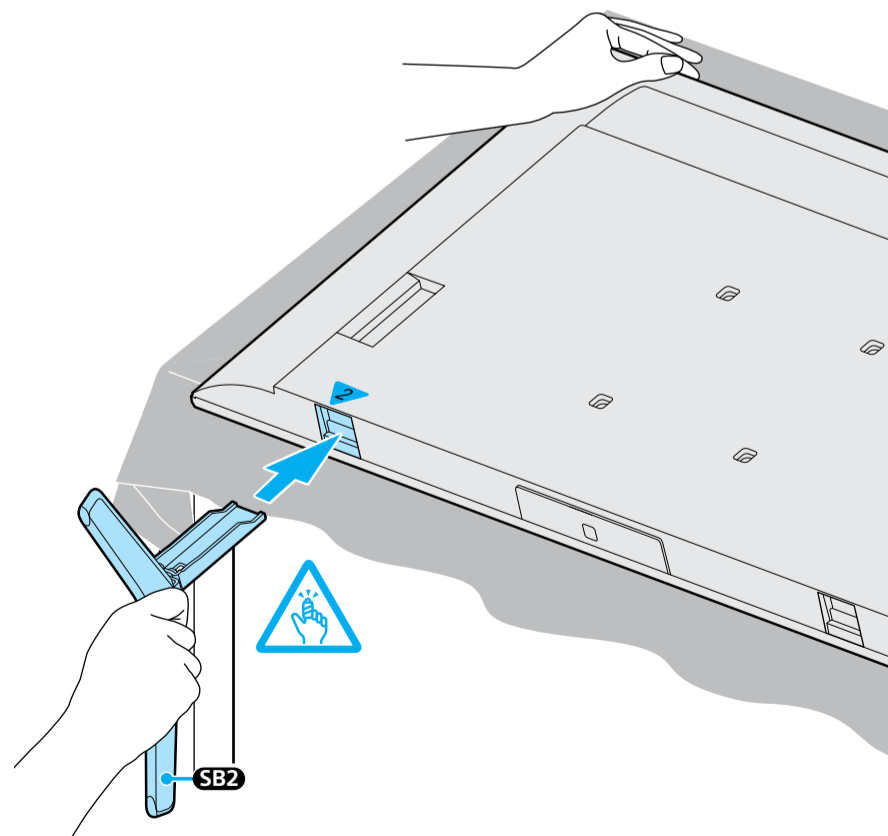
2



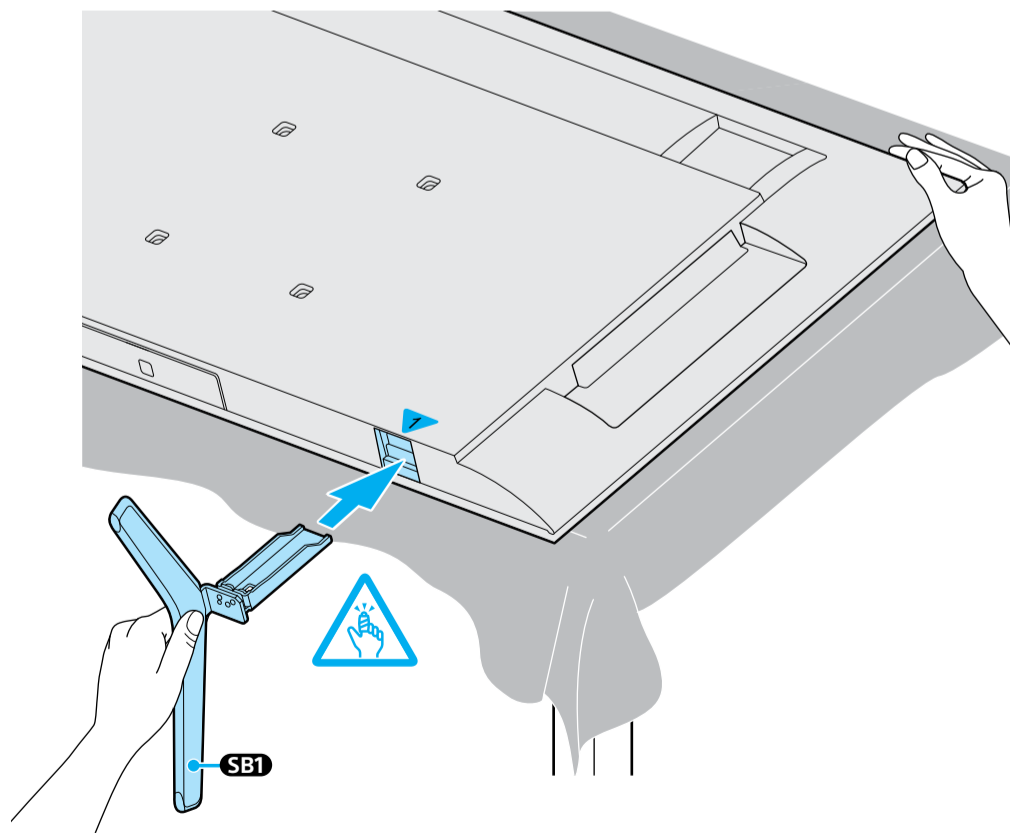
3



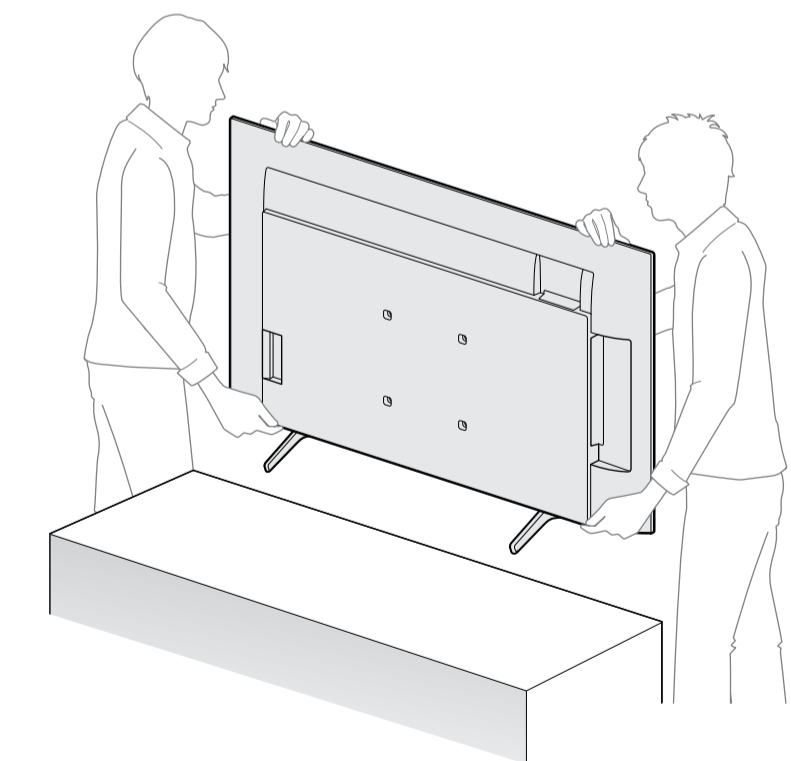
4



5



6

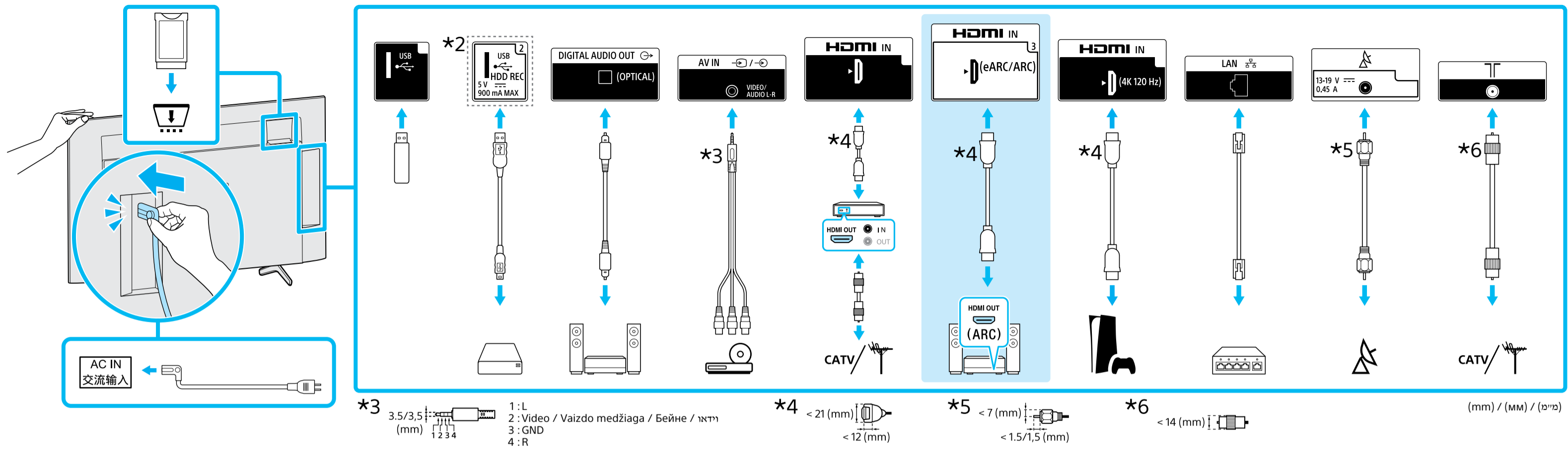


*1 Vt Teatmikku / Skatiet atsauces ceļvedi / Žr. trūpājī vadovā. / Pogledajte Referentni vodič / Glejte referenčni priročnik / Анықтама нұсқаулығын қараңыз / Pogledajte Referentni vodič / עיין במדריך היעוץ

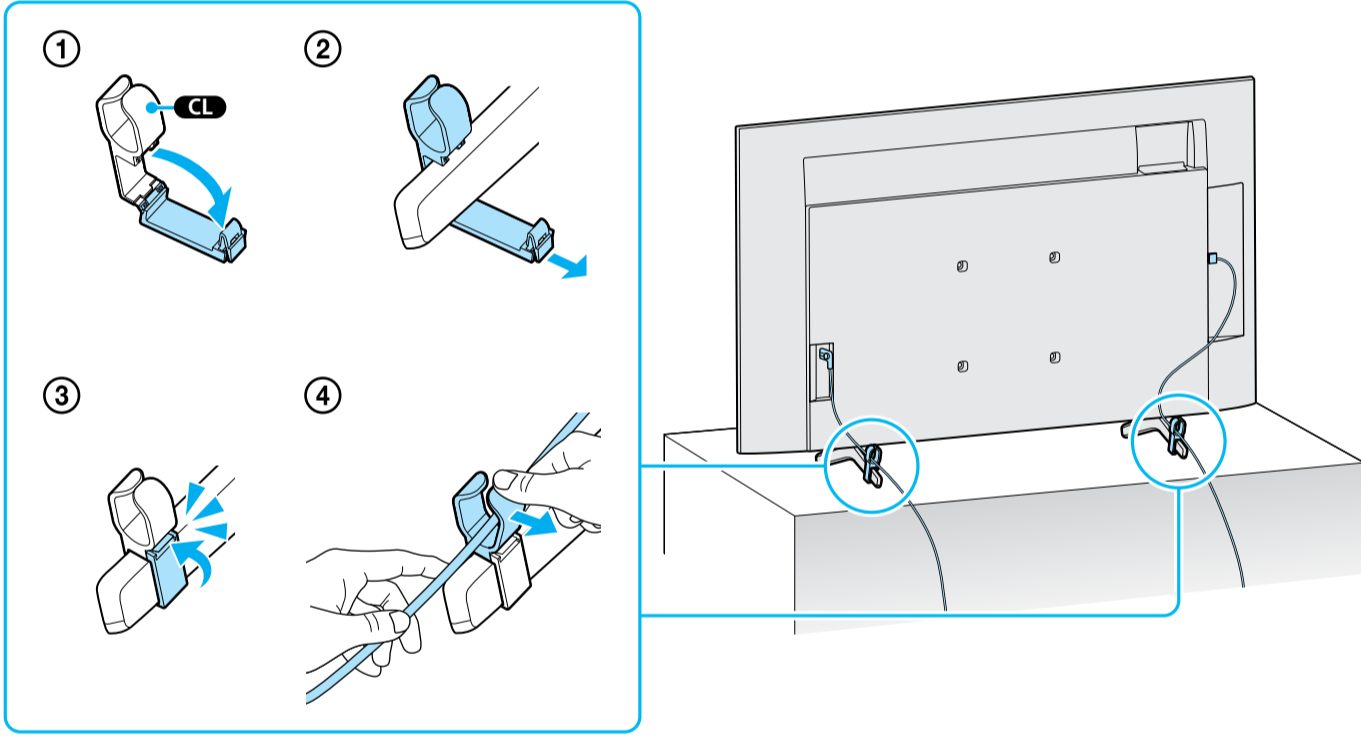
*2 Ainult teatud piirkondade/riikide/mudelite jaoks. / Tikai dažiem reģioniem/valstīm/modelēm. / Tik kai kuriuose regionuose / šalyse / modeliuose. / Samo za određenu regiju/zemlju/model. / Samo za omejene regije/države/modele. / Тек шектеулі аймақтарда/елдерде/үлгілерде. / Samo za ograničen region/zemlju/model. / רק באזורים/במדינות/בדגמים מסוימים



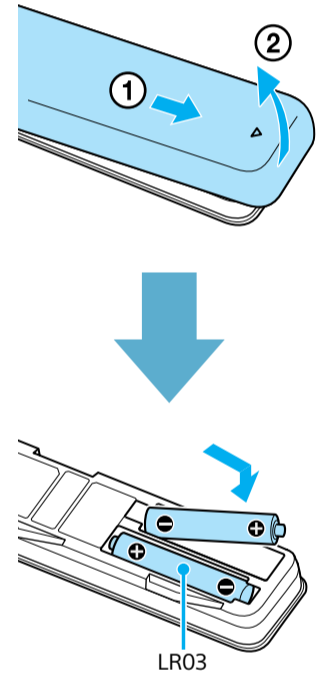
7



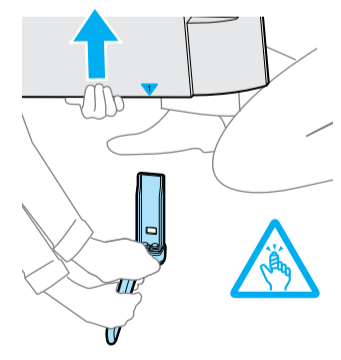
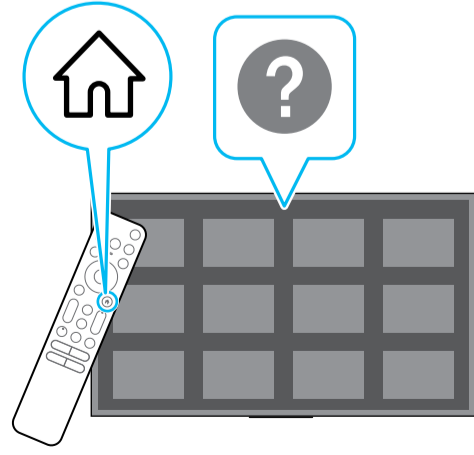
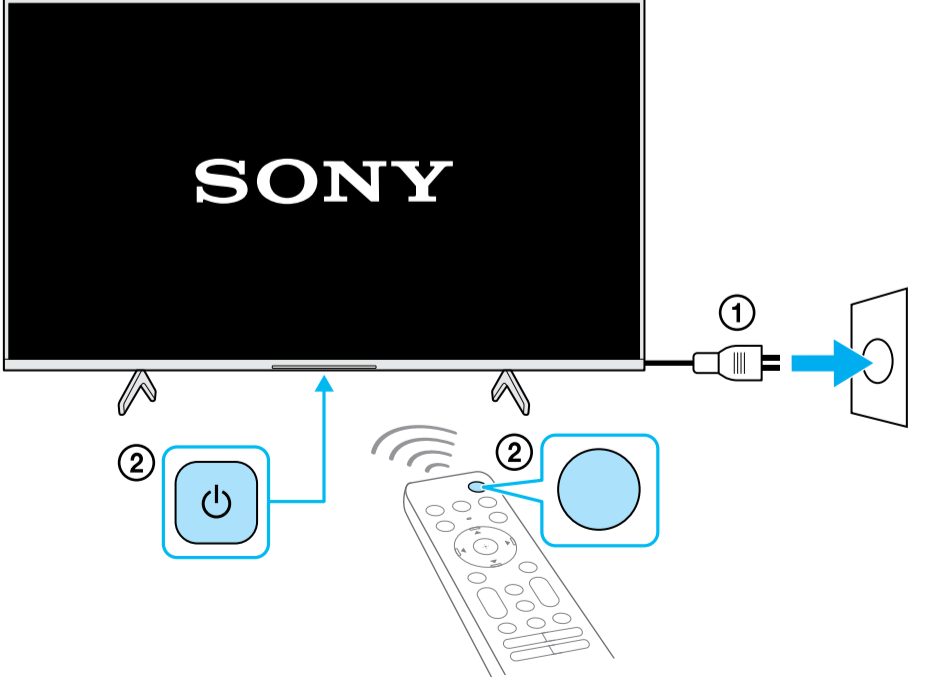
8



9



10



<https://www.sony.eu/support>