

## Uputstvo za montažu

LG QNED televizor 65QNED813QA



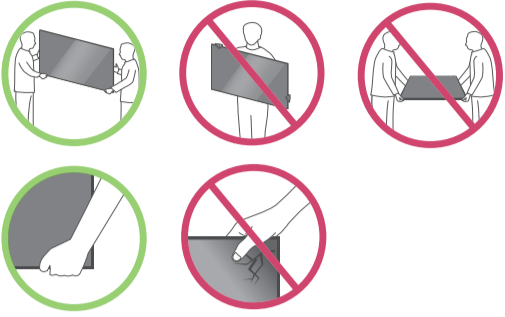
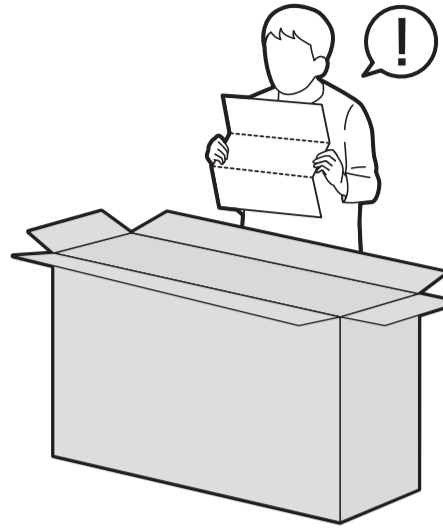
Tehnoteka je online destinacija za upoređivanje cena i karakteristika bele tehnike, potrošačke elektronike i IT uređaja kod trgovinskih lanaca i internet prodavnica u Srbiji. Naša stranica vam omogućava da istražite najnovije informacije, detaljne karakteristike i konkurentne cene proizvoda.

Posetite nas i uživajte u ekskluzivnom iskustvu pametne kupovine klikom na link:

<https://tehnoteka.rs/p/lg-qned-televizor-65qned813qa-akcija-cena/>



QNE81\*  
QNE82\*



55QNE81/82\*

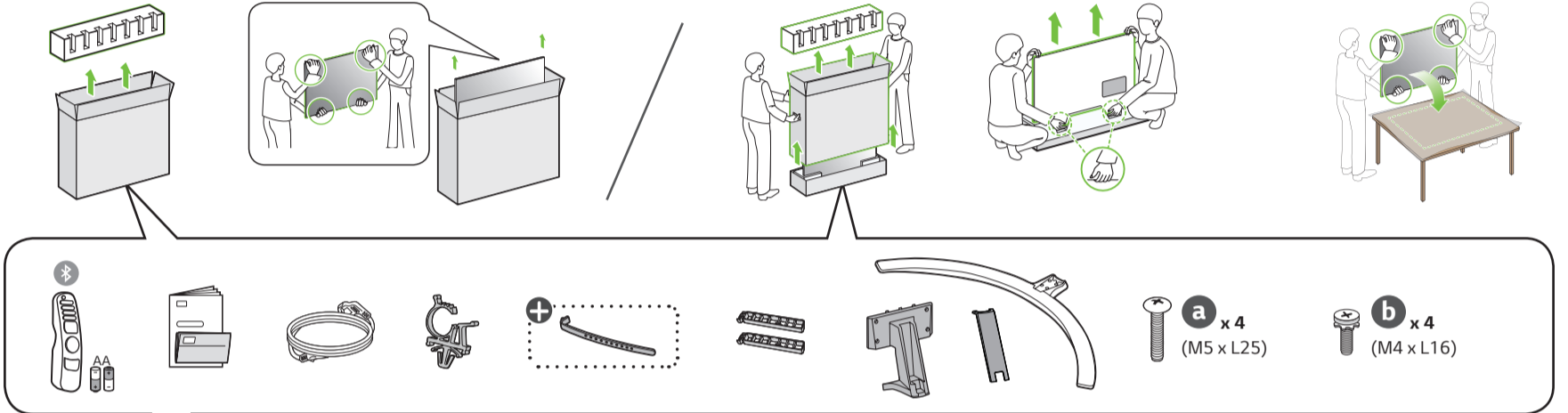
A-1

A-2

B-1

B-2

A,B-3

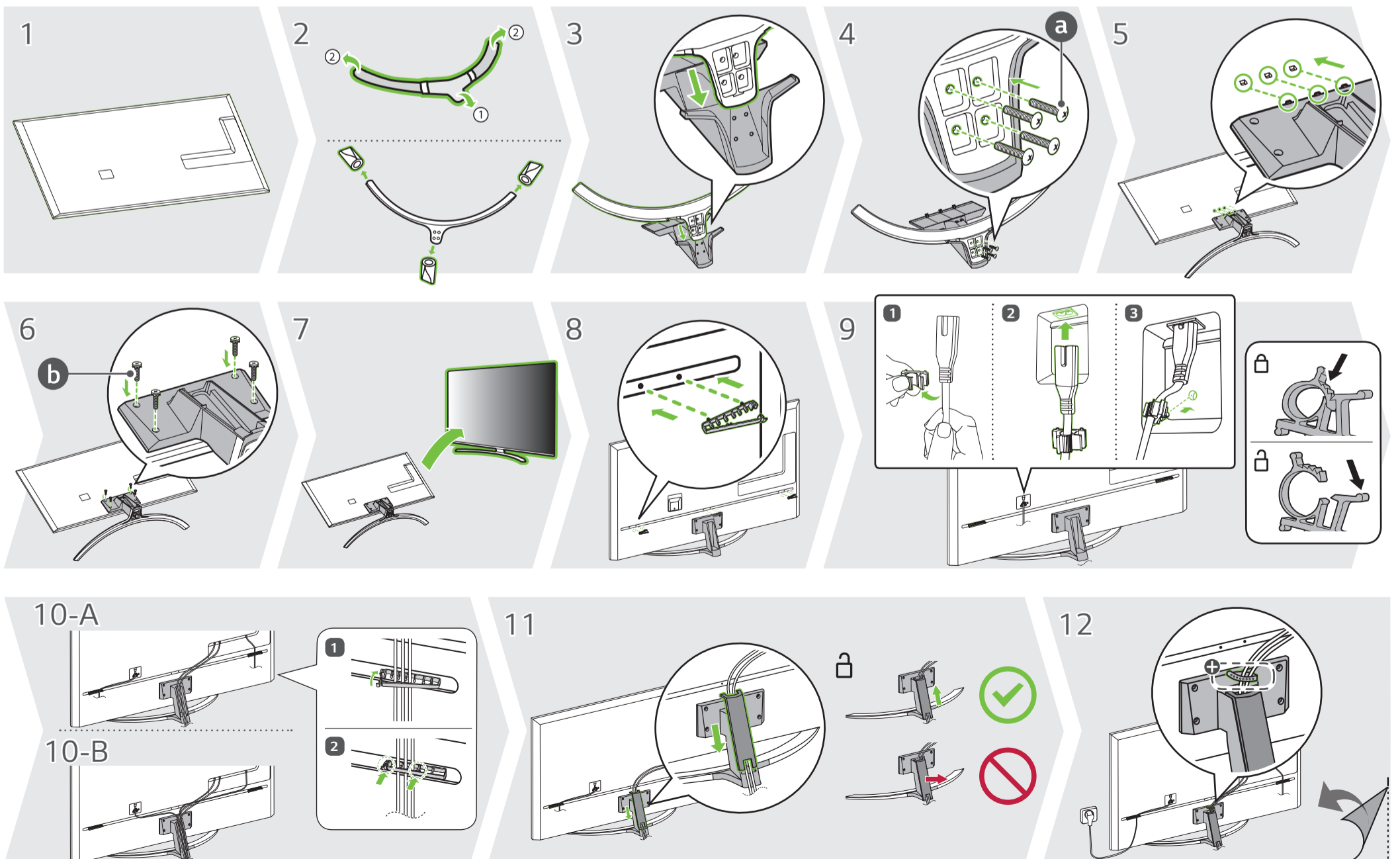
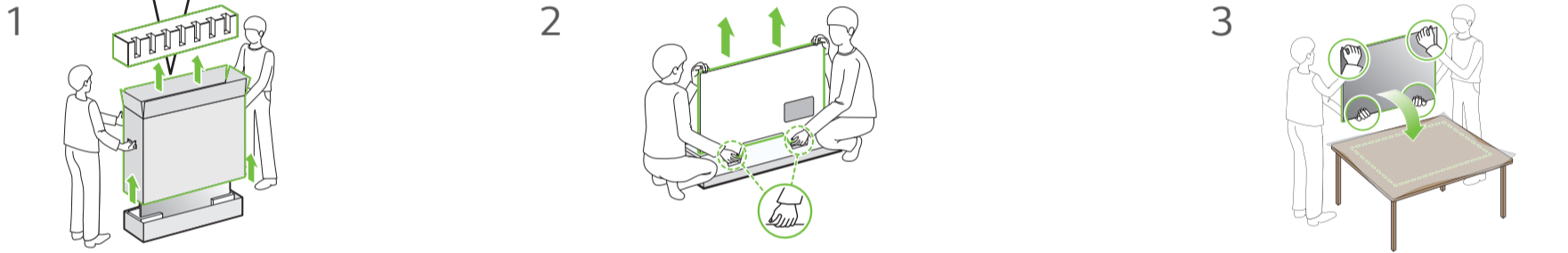


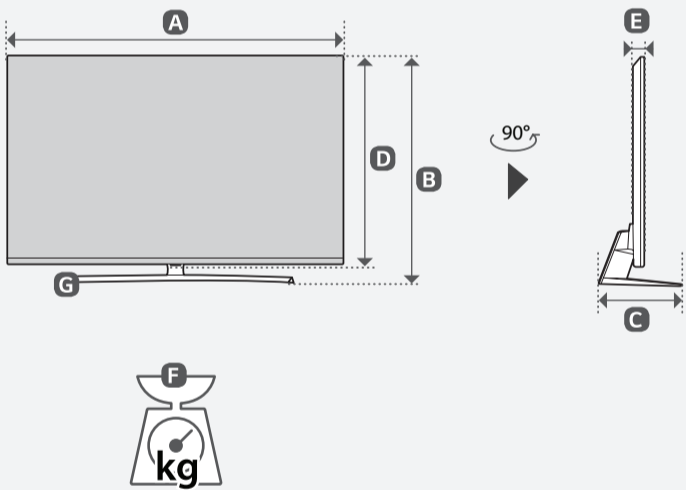
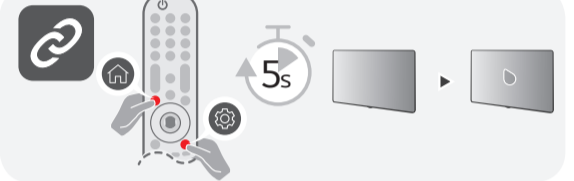
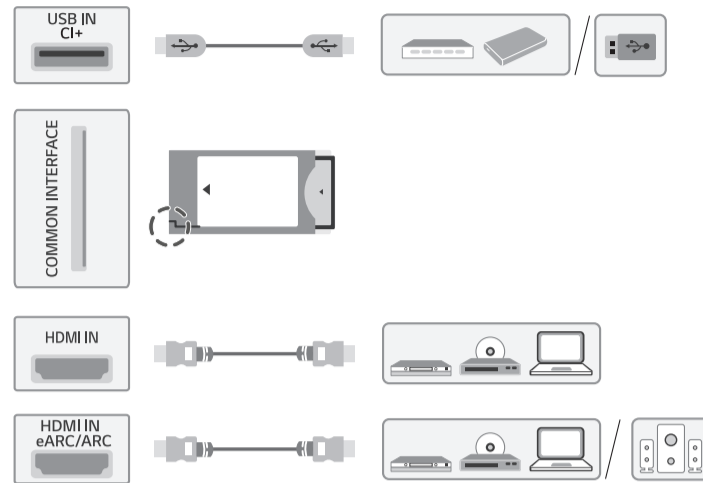
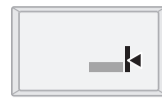
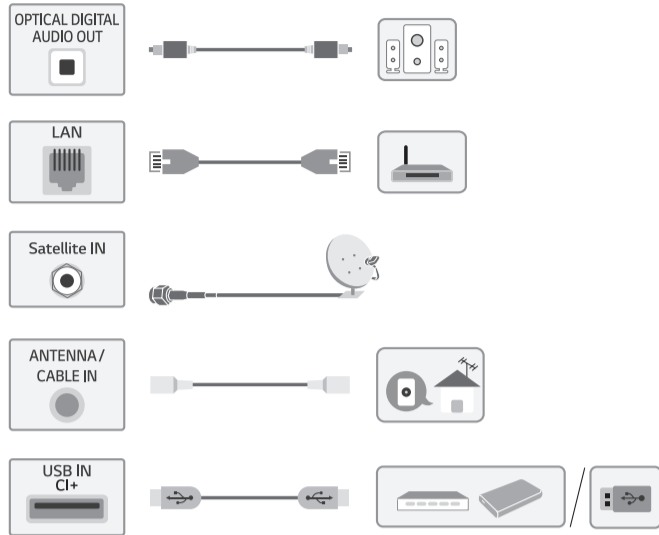
65QNE81/82\*

1

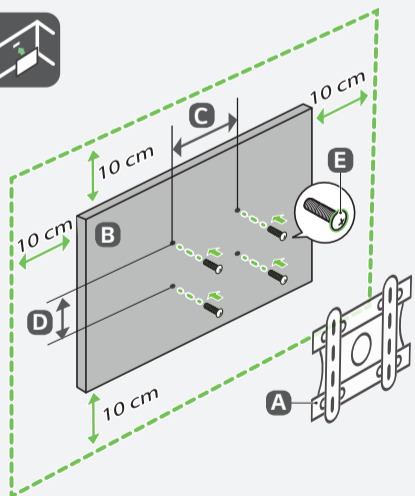
2

3

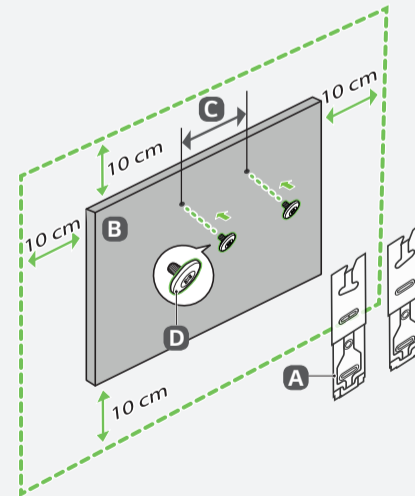




|  | A                      | B   | C   | D    | E    | F    | F-G  |  |
|--|------------------------|-----|-----|------|------|------|------|--|
|  | (mm)                   |     |     | (kg) |      |      |      |  |
| 55QNED813QA<br>55QNED816QA<br>55QNED819QA<br>55QNED823QB<br>55QNED826QB<br>55QNED829QB | 1233                   | 781 | 271 | 716  | 44.2 | 17.9 | 16.3 |  |
| 65QNED813QA<br>65QNED816QA<br>65QNED819QA<br>65QNED823QB<br>65QNED826QB<br>65QNED829QB | 1452                   | 911 | 336 | 839  | 44.3 | 26.2 | 24.5 |  |
| Power requirement  | AC 100-240 V~ 50/60 Hz |     |     |      |      |      |      |  |



| A                 | B                      | C x D (mm) | E  |
|-------------------|------------------------|------------|----|
| OLW480B<br>MSW240 | 55QNED81*<br>55QNED82* | 300 x 300  | M6 |
| OLW480B           | 65QNED81*<br>65QNED82* | 300 x 300  | M6 |



| A       | B                            | C (mm) | D  |
|---------|------------------------------|--------|----|
| WB21LMB | 55/65QNED81*<br>55/65QNED82* | 300    | M6 |



|             |   |            |   |             |   |
|-------------|---|------------|---|-------------|---|
| English     | • Read Safety and Regulatory.   | Hrvatski   | • Pročitajte <b>Sigurnost i uskladenost s propisima</b> .                           | Română      | • Consultați manualul referitor la <b>siguranță și reglementare</b> . |
| Deutsch     | • Lesen Sie die <b>Sicherheitsanweisungen und Richtlinien</b> .       | Shqip      | • Lexoni paragrafin " <b>Siguria dhe rregullimi</b> ".                              | Български   | • Прочетете <b>Безопасност и регулаторни стандарти</b> .              |
| Français    | • Lire le document <b>Sécurité et mesures réglementaires</b> .        | Bosanski   | • Pročitajte dio <b>Sigurnost i propisi</b> .                                       | Eesti       | • Lugege <b>ohutus- ja normatiivteavet</b> .                          |
| Italiano    | • Leggere il manuale <b>Sicurezza e normative</b> .                   | Македонски | • Прочитajte за <b>безбедноста и регулативата</b> .                                 | Lietuvių k. | • Perskaitykite <b>Saugos ir norminius reikalavimus</b> .             |
| Español     | • Leer <b>Seguridad y normativa</b> .                                 | Svenska    | • Läs <b>Säkerhet och föreskrifter</b> .  | Latviešu    | • Izlasiet sadaļu <b>Drošība un normatīvi</b> .                       |
| Português   | • Ler informações sobre a <b>Segurança e Regulamentos</b> .           | Magyar     | • Biztonsági szabályzat megtekintése.   | Srpski      | • Pročitajte odeljak <b>Bezbednost i regulatorna pitanja</b> .        |
| Nederlands  | • <b>Veiligheidsinformatie en regelgeving</b> lezen.                  | Polski     | • Prosimy o przeczytanie <b>Zasad bezpieczeństwa i uwag dotyczących przepisów</b> . | Norsk       | • Les <b>sikkerhet og forskrifter</b> .                               |
| Ελληνικά    | • Διαβάστε τις <b>οδηγίες για την ασφάλεια και τους κανονισμούς</b> . | Česky      | • Přečtěte si část <b>Bezpečnost a zákonné předpisy</b> .                           | Dansk       | • Læs <b>sikkerhed og lovmæssige bestemmelser</b> .                   |
| Slovenščina | • Preberite <b>varnostne in regulativne vidike</b> .                  | Slovenčina | • Prečítajte si <b>bezpečnostné a regulačné informácie</b> .                        | Suomi       | • Lue <b>Turvallisuus ja säännökset</b> -osio.                        |

⊕ : Depending on model / Abhängig vom Modell / Selon le modèle / In base al modello / En función del modelo / Dependendo do modelo / Afhankelijk van het model / Av λόγω με το μοντ λο / Odvisno od modela / Típusfüggő / Zależnie od modelu / Závisí na modelu / V závislosti od modelu / In functie de model / В зависимости от модели / Sõltub mudelist / Priklauso nuo modelio / Atkarībā no modeļa / U zavisnosti od modela / Ovisno o modelu / Në varësi të modelit / Ovisno o modelu / во зависност од моделот / Beroende på modell / Avhengig av modell / Afhængigt af modellen / Mallin mukaan

Ovaj dokument je originalno proizveden i objavljen od strane proizvođača, brenda LG, i preuzet je sa njihove zvanične stranice. S obzirom na ovu činjenicu, Tehnoteka ističe da ne preuzima odgovornost za tačnost, celovitost ili pouzdanost informacija, podataka, mišljenja, saveta ili izjava sadržanih u ovom dokumentu.

Napominjemo da Tehnoteka nema ovlašćenje da izvrši bilo kakve izmene ili dopune na ovom dokumentu, stoga nismo odgovorni za eventualne greške, propuste ili netačnosti koje se mogu naći unutar njega. Tehnoteka ne odgovara za štetu nanесenu korisnicima pri upotrebi netačnih podataka. Ukoliko imate dodatna pitanja o proizvodu, ljubazno vas molimo da kontaktirate direktno proizvođača kako biste dobili sve detaljne informacije.

Za najnovije informacije o ceni, dostupnim akcijama i tehničkim karakteristikama proizvoda koji se pominje u ovom dokumentu, molimo posetite našu stranicu klikom na sledeći link:

<https://tehnoteka.rs/p/lg-qned-televizor-65qned813qa-akcija-cena/>