

Uputstvo za montažu

LG televizor 50NANO813QA



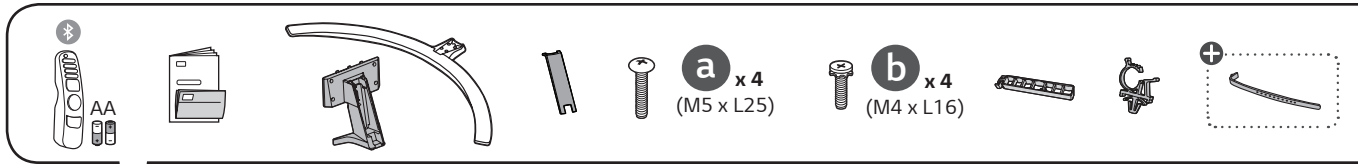
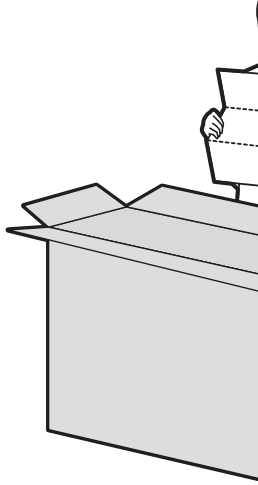
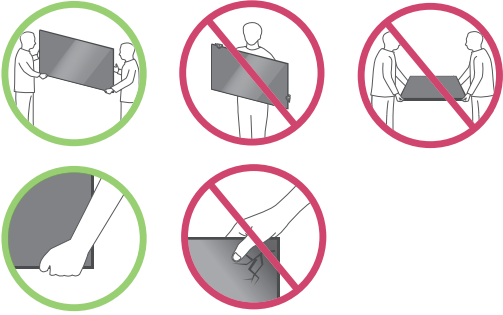
Tehnoteka je online destinacija za upoređivanje cena i karakteristika bele tehnike, potrošačke elektronike i IT uređaja kod trgovinskih lanaca i internet prodavnica u Srbiji. Naša stranica vam omogućava da istražite najnovije informacije, detaljne karakteristike i konkurentne cene proizvoda.

Posetite nas i uživajte u ekskluzivnom iskustvu pametne kupovine klikom na link:

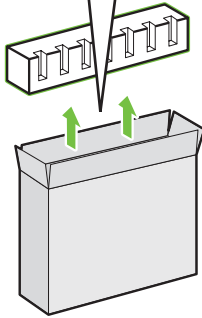
<https://tehnoteka.rs/p/lg-televizor-50nano813qa-akcija-cena/>

NANO81*

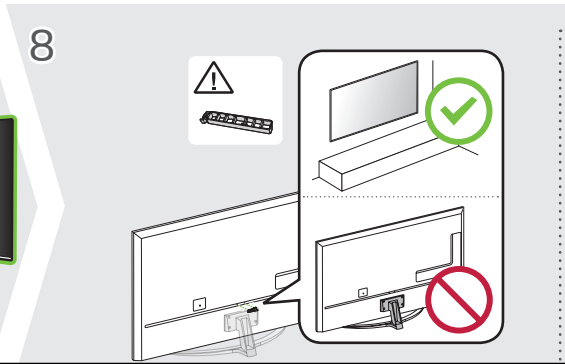
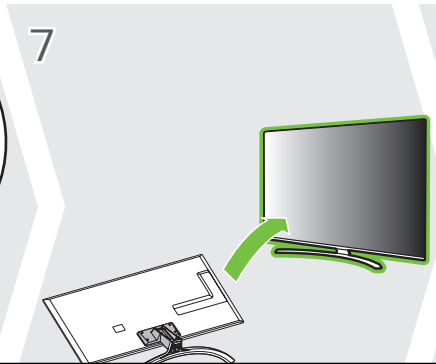
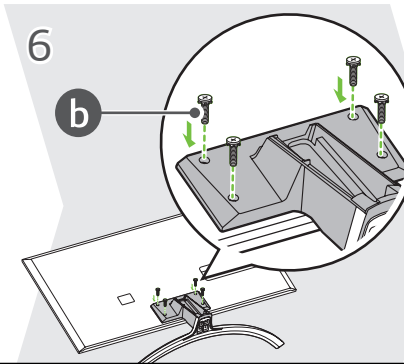
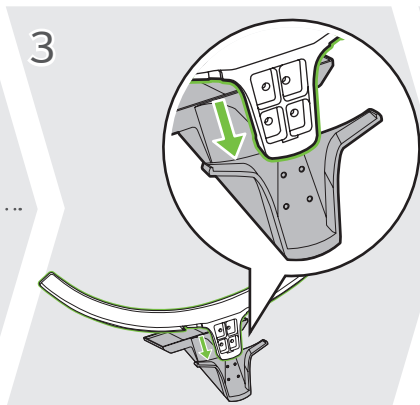
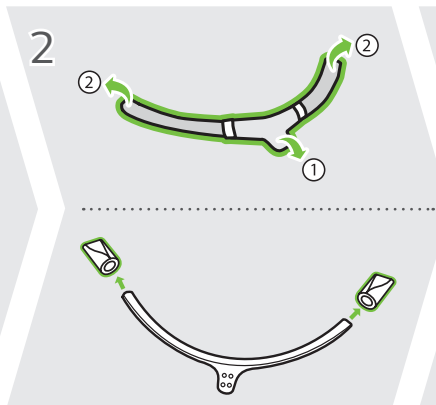
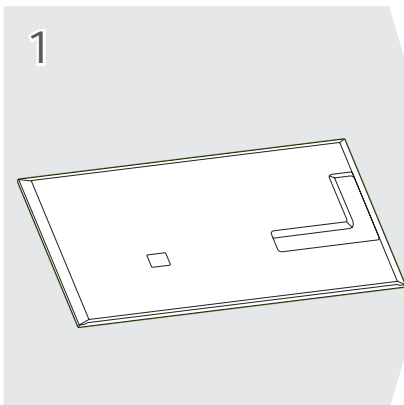
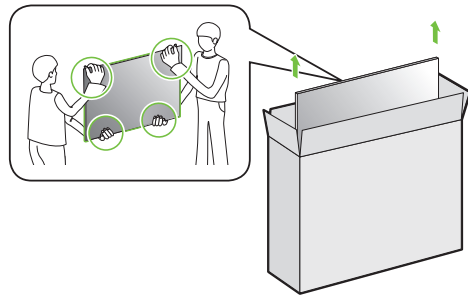
NANO82*



1



2





OPTICAL DIGITAL AUDIO OUT



LAN



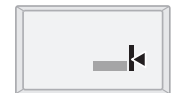
Satellite IN



ANTENNA / CABLE IN



USB IN CI+

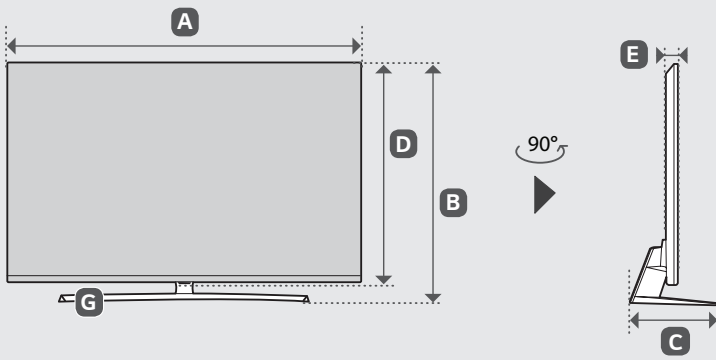
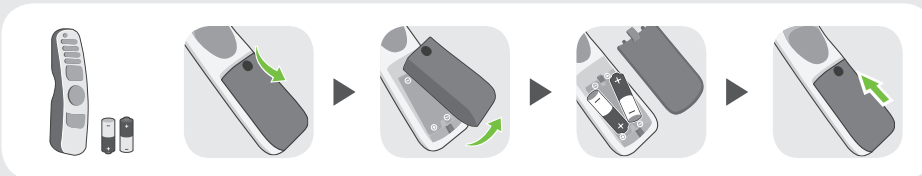


USB IN CI+

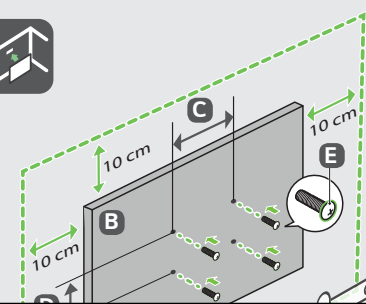
COMMON INTERFACE

HDMI IN

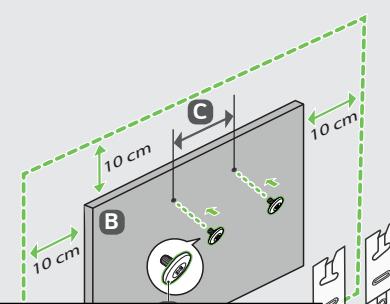
HDMI IN eARC/ARC



		A	B
50NANO813QA	50NANO823QB	1120	718
50NANO816QA	50NANO826QB		
50NANO819QA	50NANO829QB		
Power requirement			



A	B	C x D (mm)	E
LSW240B	50NANO81*	200 x 200	M6
MSW240	50NANO82*		



Ovaj dokument je originalno proizveden i objavljen od strane proizvođača, brenda LG, i preuzet je sa njihove zvanične stranice. S obzirom na ovu činjenicu, Tehnoteka ističe da ne preuzima odgovornost za tačnost, celovitost ili pouzdanost informacija, podataka, mišljenja, saveta ili izjava sadržanih u ovom dokumentu.

Napominjemo da Tehnoteka nema ovlašćenje da izvrši bilo kakve izmene ili dopune na ovom dokumentu, stoga nismo odgovorni za eventualne greške, propuste ili netačnosti koje se mogu naći unutar njega. Tehnoteka ne odgovara za štetu nanесenu korisnicima pri upotrebi netačnih podataka. Ukoliko imate dodatna pitanja o proizvodu, ljubazno vas molimo da kontaktirate direktno proizvođača kako biste dobili sve detaljne informacije.

Za najnovije informacije o ceni, dostupnim akcijama i tehničkim karakteristikama proizvoda koji se pominje u ovom dokumentu, molimo posetite našu stranicu klikom na sledeći link:

<https://tehnoteka.rs/p/lg-televizor-50nano813qa-akcija-cena/>