

Uputstvo za montažu

LG televizor 43UQ76903LE



Tehnoteka je online destinacija za upoređivanje cena i karakteristika bele tehnike, potrošačke elektronike i IT uređaja kod trgovinskih lanaca i internet prodavnica u Srbiji. Naša stranica vam omogućava da istražite najnovije informacije, detaljne karakteristike i konkurentne cene proizvoda.

Posetite nas i uživajte u ekskluzivnom iskustvu pametne kupovine klikom na link:

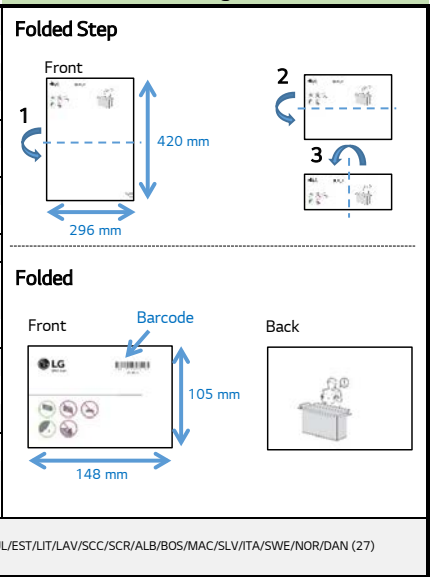
<https://tehnoteka.rs/p/lg-televizor-43uq76903le-akcija-cena/>

Printing Specification

1. Specification

Models	1. Model Name:	UHD
	2. Suffix:	EU
	3. Part No:	MFL71889902
	4. REV	REV00
SIZE	5. Number of pages	16
	6. Folded/Unfolded	3 Folded
	7. Trim size (W x H)_Unfolded (mm)	296 x 420
	8. Trim size (W x H)_folded (mm)	148 x 105
COVER	9. Bindery	-
	10. Color (Cover)	-
	11. Paper (Cover)	-
	12. Weight (cover) (g/m ²)	-
INNER	13. Color (inner)	4
	14. Paper (inner)	Wood free
	15. Weight (inner) (g/m ²)	80
	16. Coating	No
	17. Thomson	No
	18. Sub-material	No
	19. Languages	ENG/GER/FRE/SPA/POR/DUT/GRE/FIN/HUN/POL/CZE/SLK/RUM/BUL/EST/LIT/LAV/SCC/SCR/ALB/BOS/MAC/SLV/ITA/SWE/NOR/DAN (27)

1.1 Folding / Cover



2. Origin Notification

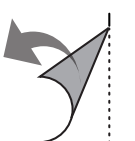
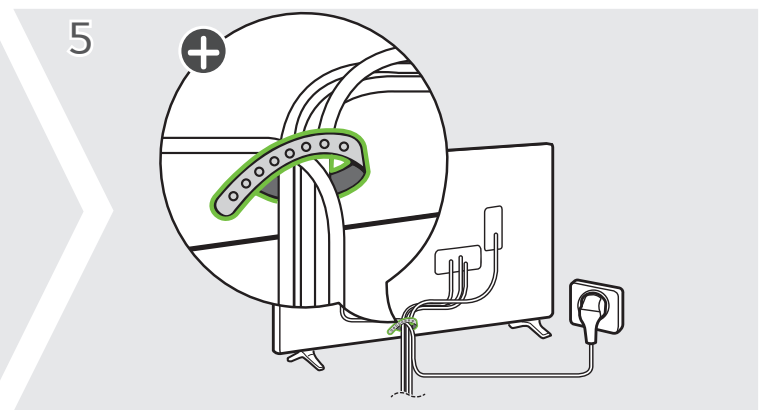
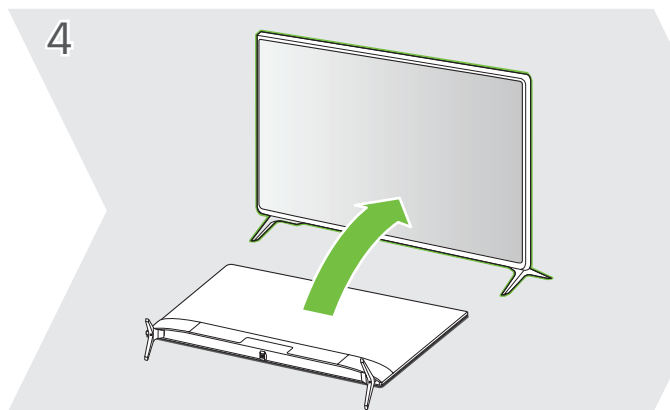
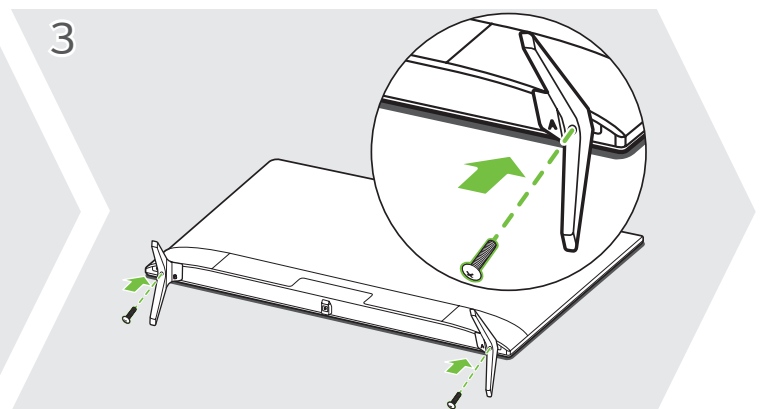
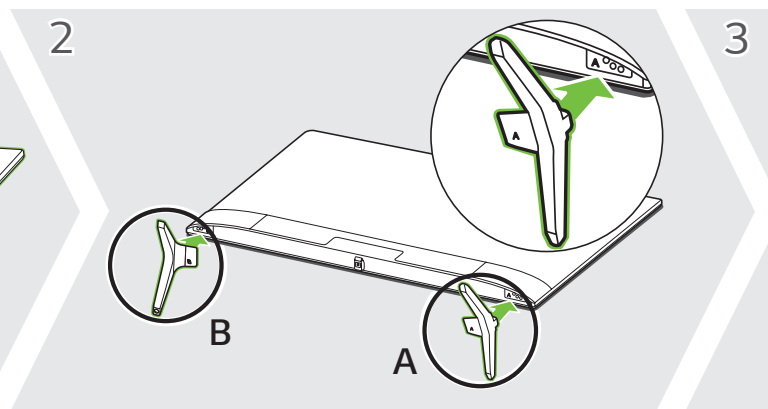
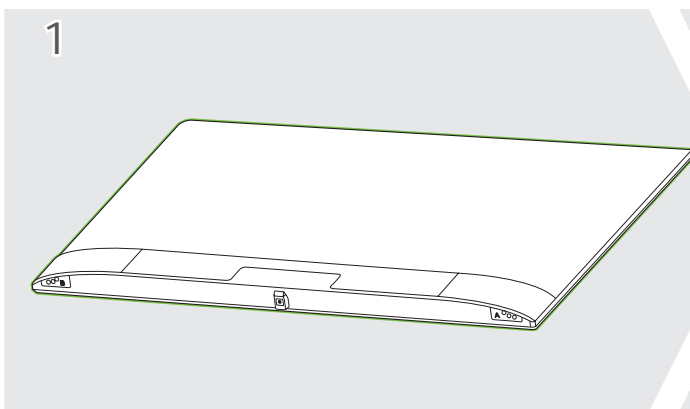
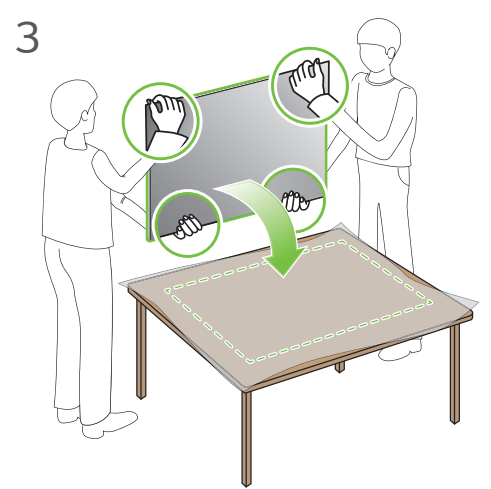
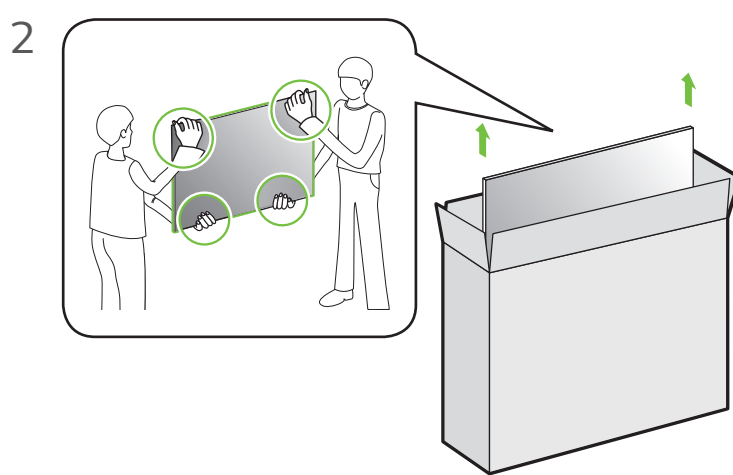
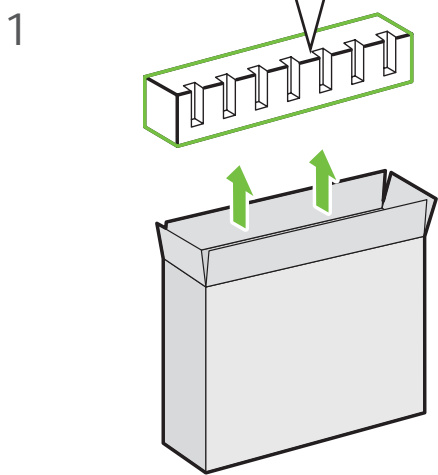
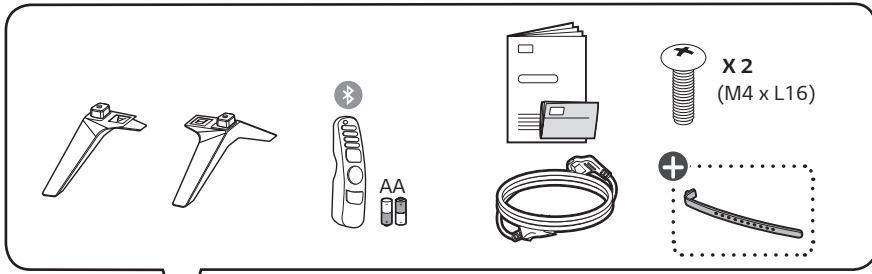
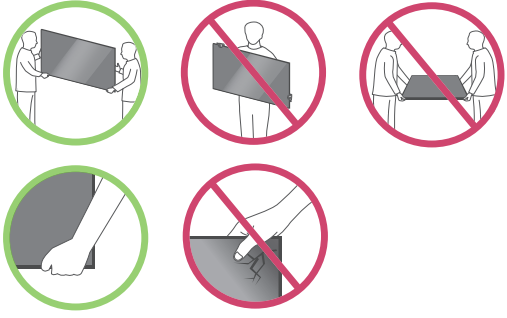
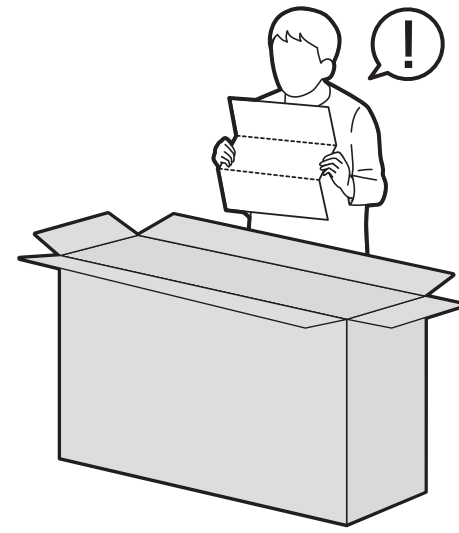
<p>www.lg.com</p> <p>P/No : MFL69707613 (1708-REV03)</p> <p>Printed in Korea</p> <p>Copyright © 2017 LG Electronics Inc. All Rights Reserved.</p>	<p>Changes the Country name.</p> <p>Printed in [Country Name]</p>	<p>[Country Name]</p> <p>LGERS/ LGEMX : Mexico</p> <p>LGEKR: Korea</p> <p>LGEMA: Poland</p> <p>LGEND: China</p> <p>Others: Each Country name.</p>
NOTE	<p>[Restriction of Hazardous Substances]</p> <p>Hazardous substances on this product should be satisfied by substance regulation of Level A-I, A-II, SVHC according to LG(52)B-5011 standard. Especially, Part should be followed and controlled the following specification.</p> <p>(1) Hazardous substances test report should be submitted when part certification test and first mass production.</p> <p>(2) Especially, Don't use or contain lead (Pb) and cadmium (Cd) in ink.</p>	

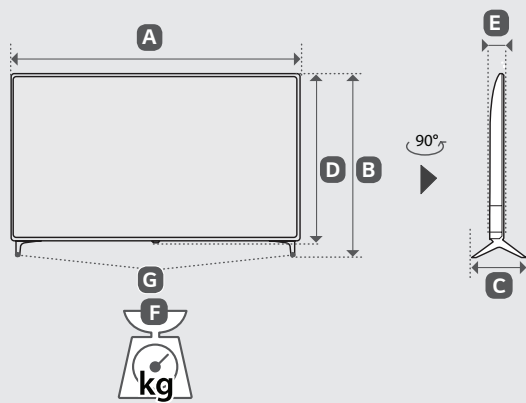
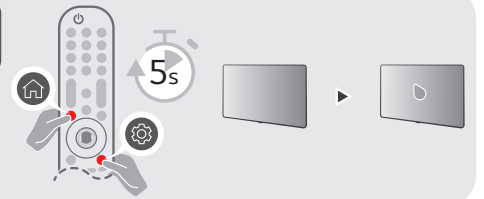
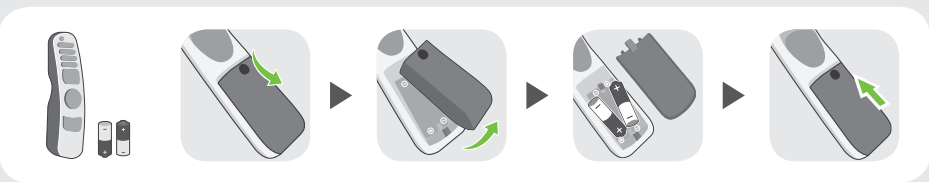
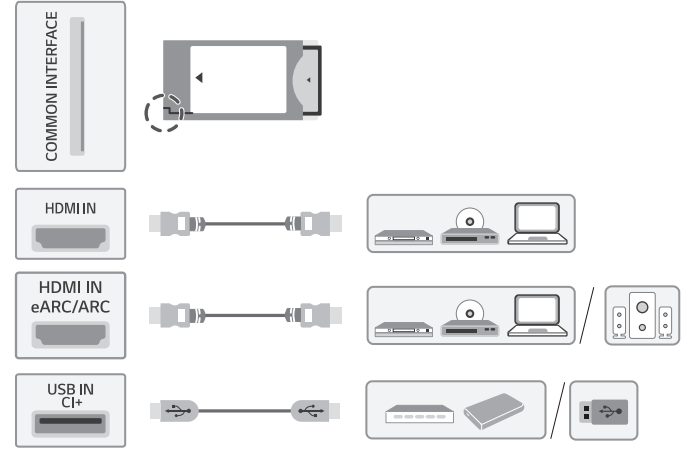
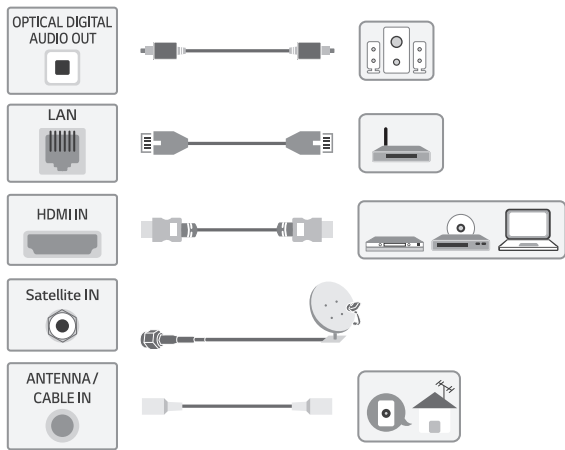
3. History

REV07					
REV06					
REV05					
REV04					
REV03					
REV02					
REV01					
REV00	1/20/2022	-	-	Checked Approved	Taeho.Bae Jongok.Kim
Rev. Number	Date	Description	ECO Number	Owner	Seunghee.Nam

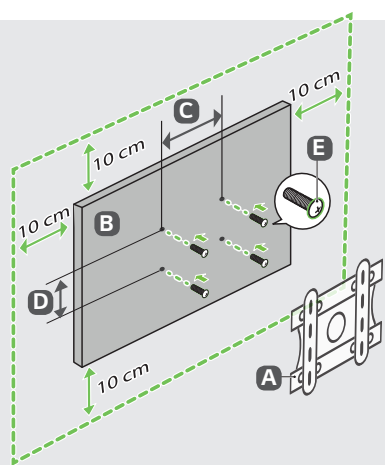


UQ76*





	A	B	C	D	E	F	F-G
	(mm)					(kg)	
43UQ76903LE	973	623	216	572	85.0	8.1	8.0
43UQ76906LE							
43UQ76909LE							
43UQ76009LC							
43UQ76003LD	Power requirement			AC 100-240 V- 50/60 Hz			



A	B	C x D (mm)	E
LSW240B MSW240	43UQ76*	200 x 200	M6



- English · Read **Safety and Regulatory**.
- Deutsch · Lesen Sie die **Sicherheitsanweisungen und Richtlinien**.
- Français · Lire le document **Sécurité et mesures réglementaires**.
- Italiano · Leggere il manuale **Sicurezza e normativa**.
- Español · Leer **Seguridad y normativa**.
- Português · Ler informações sobre a **Segurança e Regulamentos**.
- Nederlands · **Veiligheidsinformatie en regelgeving** lezen.
- Ελληνικά · Διαβάστε τις **οδηγίες για την ασφάλεια και τους κανονισμούς**.
- Slovenščina · Preberite **varnostne in regulativne vidike**.

- Hrvatski · Pročitajte **Sigurnost i usklađenost s propisima**.
- Shqip · Lexoni paragrafin "**Siguria dhe rregullimi**".
- Bosanski · Pročitajte dio **Sigurnost i propisi**.
- Македонски · Прочитајте за **безбедноста и регулативата**.
- Svenska · Läs **Säkerhet och föreskrifter**.
- Magyar · Biztonsági szabályzat megtekintése.
- Polski · Prosimy o przeczytanie **Zasad bezpieczeństwa i uwag dotyczących przepisów**.
- Česky · Přečtěte si část **Bezpečnost a zákonné předpisy**.
- Slovenčina · Prečítajte si **bezpečnostné a regulačné informácie**.

- Română · Consultați manualul referitor la **siguranță și reglementare**.
- Български · Прочетете **Безопасност и регулаторни стандарти**.
- Eesti · Lugege **ohutus- ja normatiivteavet**.
- Lietuvių k. · Perskaitykite **Saugos ir norminius reikalavimus**.
- Latviešu · Izlasiet sadaļu **Drošība un normatīvi**.
- Srpski · Pročitajte odeljak **Bezbednost i regulatorna pitanja**.
- Norsk · Les **sikkerhet og forskrifter**.
- Dansk · Læs **sikkerhed og lovmæssige bestemmelser**.
- Suomi · Lue **Turvallisuus ja säännökset** -osio.

⊕ : Depending on model / Abhängig vom Modell / Selon le modèle / In base al modello / En función del modelo / Dependendo do modelo / Afhankelijk van het model / Av loyca με το μοντ λο / Odvisno od modela / Típusfüggő / Zależnie od modelu / Závisí na modelu / V závislosti od modelu / În funcție de model / в зависимости от модели / Sõltub mudelist / Priklauso nuo modelio / Atkarībā no modeļa / U zavisnosti od modela / Ovisno o modelu / Në varësi të modelit / Ovisno o modelu / во зависисот од моделот / Beroende på modell / Avhengig av modell / Afhängigt af modellen / Mallin mukaan

Ovaj dokument je originalno proizveden i objavljen od strane proizvođača, brenda LG, i preuzet je sa njihove zvanične stranice. S obzirom na ovu činjenicu, Tehnoteka ističe da ne preuzima odgovornost za tačnost, celovitost ili pouzdanost informacija, podataka, mišljenja, saveta ili izjava sadržanih u ovom dokumentu.

Napominjemo da Tehnoteka nema ovlašćenje da izvrši bilo kakve izmene ili dopune na ovom dokumentu, stoga nismo odgovorni za eventualne greške, propuste ili netačnosti koje se mogu naći unutar njega. Tehnoteka ne odgovara za štetu nanесenu korisnicima pri upotrebi netačnih podataka. Ukoliko imate dodatna pitanja o proizvodu, ljubazno vas molimo da kontaktirate direktno proizvođača kako biste dobili sve detaljne informacije.

Za najnovije informacije o ceni, dostupnim akcijama i tehničkim karakteristikama proizvoda koji se pominje u ovom dokumentu, molimo posetite našu stranicu klikom na sledeći link:

<https://tehnoteka.rs/p/lg-televizor-43uq76903le-akcija-cena/>