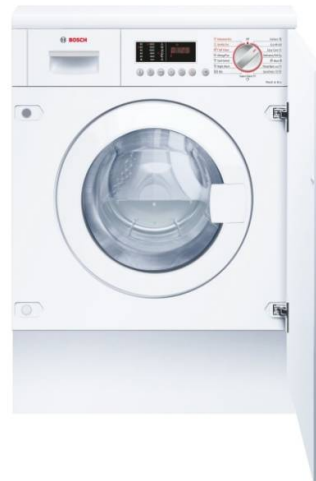


Informacije o proizvodu

BOSCH mašina za pranje i sušenje veša WKD28543EU



BOSCH



Tehnoteka je online destinacija za upoređivanje cena i karakteristika bele tehnike, potrošačke elektronike i IT uređaja kod trgovinskih lanaca i internet prodavnica u Srbiji. Naša stranica vam omogućava da istražite najnovije informacije, detaljne karakteristike i konkurentne cene proizvoda.

Posetite nas i uživajte u ekskluzivnom iskustvu pametne kupovine klikom na link:

<https://tehnoteka.rs/p/bosch-masina-za-pranje-i-susenje-vesa-wkd28543eu-akcija-cena/>

**Seriya 6, Mašina za pranje i sušenje
veša, 7/4 kg
WKD28543EU**



Mašina za pranje i sušenje veša sa AutoDry tehnologijom: pouzdano pere vaš veš i nežno ga suši do stepena suvoće koji želite.

- **Kapacitet pranja 7/4 kg:** pranje 7 kg, sušenje 4 kg.
- **Program automatskog sušenja AutoDry:** automatski suši do stepena osušenosti veša koji želite.
- **Program za sportsku odeću:** idealan za pranje i sušenje tkanina od mikrovlakana, funkcionalnih ili sintetičkih vlakana.
- **Noćno pranje:** specijalan program za pranje koji smanjuje broj obrtaja bubnja kako biste veš mogli da perete čak i u toku večernjih sati.
- **Quick 15':** brzi program pranja pere do 2 kg veša za samo 15 minuta.

Tehnički podaci

Klasa energetske efikasnosti ciklusa pranja/sušenja (Uredba): E

Klasa energetske efikasnosti programa eko 40-60 (Uredba): E

Ponderisana potrošnja energije u kWh na 100 punih ciklusa pranja/sušenja: 266 kWh

Potrošnja energije u kWh na 100 ciklusa pranja pri programu eko 40-60: 77 kWh

Maksimalan kapacitet u kg po ciklusu pranja/sušenja: 4,0

Maksimalan kapacitet u kg po ciklusu pranja: 7,0

Potrošnja vode u celom ciklusu pranja i sušenja u litrima po ciklusu: 68 l

Potrošnja vode u eko programu u litrima po ciklusu: 44 l

Trajanje programa eko 40-60 u satima i minutima pri nominalnom kapacitetu: 2:50 h

Klasa efikasnosti centrifugiranja-sušenja programa eko 40-60: B

Emisije buke u vazduhu: 72 dB(A) re 1 pW

Klasa emisije buke u vazduhu: A

Ugrađen / Samostalna: Samostojeći

Pomeriva radna ploča: Ne

Otvaranje u: levo

Dužina priključnog kabla: 220,0 cm

Visina sa radnom pločom: 0 mm

Dimenzije aparata: 820 x 595 x 584 mm

Neto težina: 82,5 kg

Prostornina bubnja: 52 l

EAN kod: 4242005420803



4 242005 420803

Serija 6, Mašina za pranje i sušenje veša, 7/4 kg WKD28543EU

Mašina za pranje i sušenje veša sa AutoDry tehnologijom: pouzdano pere vaš veš i nežno ga suši do stepena suvoće koji želite.

Snaga / potrošnja

- Klasa energetske efikasnosti pranje i sušenje¹: E
- Klasa energetske efikasnosti pranje²: E
- Potrošnja energije³ / vode⁴ pranje i sušenje: 266 kWh / 68 l
- Potrošnja energije⁵ / vode⁶ pranje: 77 kWh / 44 l
- Kapacitet pranja i sušenja / pranja: 1 - 4 kg / 1 - 7 kg
- Trajanje programa⁷ pranje i sušenje / pranje: 5:30 h:min / 2:50 h:min
- Klasa efikasnosti centrifugiranja: B
- Brzina centrifuge^{**}: 600 - 1355 o/min
- Nivo buke centrifuge: 72 dB (A) re 1 pW
- Klasa emisije buke: A

Programi

- Posebni programi: Alergija Plus, Noćno pranje, Mešano, Sport/fitness, Ekstra kratak 15', Ispiranje/Centrifugiranje, Uklanjanje paperja, Centrifugiranje/ispumpavanje, Osetljivo/svila, Vuna/ručno pranje
- Posebni program sušenja: Ciklus uklanjanja paperja

Funkcije

- Dugmad: Start, Temperatura, Sušenje, Opcije, Broj obrataja, Odgoda početka programa, Prilagodi i 24 Odgoda početka programa

Komfor / bezbednost

- AquaStop: Bosch garancija u slučaju oštećenja zbog vode – za celi životni vek uređaja*
- Velik zaslon za: prikaz toka programa, temperaturu, brzinu centrifuge, prikaz preostalog vremena i pretpodešavanje vremena završetka pranja do 24 h, vreme sušenja
- Potpuno elektronsko upravljanje za sve programe
- Automatsko sušenje, Vremenski programi
- AquaSpar sistem
- ActiveWater Plus: za vrlo efikasnu potrošnju vode čak i kod malih opterećenja, zahvaljujući automatskoj detekciji težine
- Sistem za otkrivanje pene
- Kontrola neuravnoteženosti bubnja
- Zvučni signal na kraju programa
- Zaključavanje opcija pred decom
- Staklena vrata
- Otvaranje sa strane, ulevo
- Metalna kvaka na vratima
- Magnetno zatvaranje vrata

Tehničke informacije

- podesiva visina osnove: 16.5 cm
- Podesiva dubina osnove: 6.5 cm
- Dimenzije (V x Š x D): 82 x 59.5 x 58.4 cm
- Podesive zadnje noge sa prednje strane
- Potpuno ugradni

^{1 2} Na skali energetske klase od A do G

³ Potrošnja energije u kWh na 100 kompletnih ciklusa (u programu Eco 40-60)

⁴ Ponderisana potrošnja vode u litrima po kompletnom ciklusu (u programu Eco 40-60)

⁵ Potrošnja energije u kWh na 100 ciklusa pranja (u programu Eco 40-60)

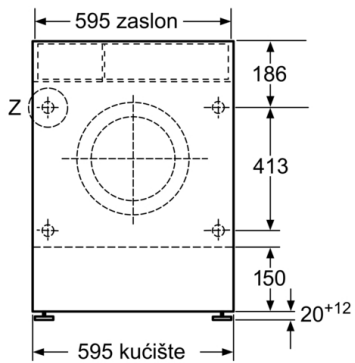
⁶ Ponderisana potrošnja vode u litrima po ciklusu pranja (u programu Eco 40-60)

⁷ Trajanje programa Eco 40-60, ciklus pranja i sušenja / samo ciklus pranja

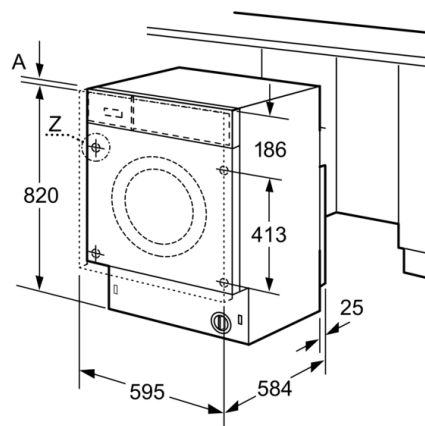
** Navedene vrednosti su zaokružene

* Garancijske uslove možete pronaći na <https://www.bosch-home.rs/>

**Seriya 6, Mašina za pranje i sušenje veša, 7/4 kg
WKD28543EU**

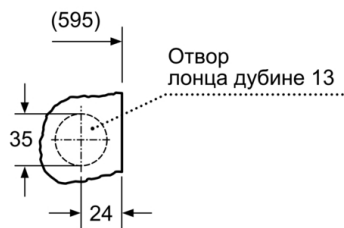


mere u mm

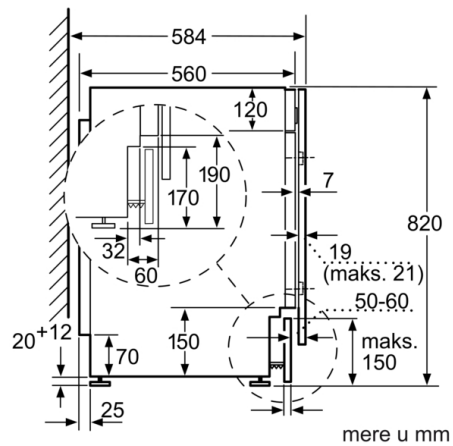


mere u mm

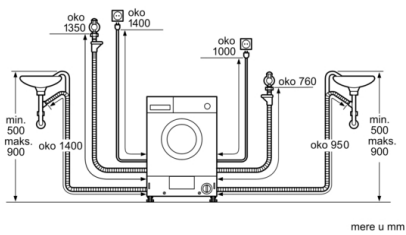
Детаљ Z



мере у милиметрима



мере u mm



мере u mm

Ovaj dokument je originalno proizveden i objavljen od strane proizvođača, brenda Bosch, i preuzet je sa njihove zvanične stranice. S obzirom na ovu činjenicu, Tehnoteka ističe da ne preuzima odgovornost za tačnost, celovitost ili pouzdanost informacija, podataka, mišljenja, saveta ili izjava sadržanih u ovom dokumentu.

Napominjemo da Tehnoteka nema ovlašćenje da izvrši bilo kakve izmene ili dopune na ovom dokumentu, stoga nismo odgovorni za eventualne greške, propuste ili netačnosti koje se mogu naći unutar njega. Tehnoteka ne odgovara za štetu nanесenu korisnicima pri upotrebi netačnih podataka. Ukoliko imate dodatna pitanja o proizvodu, ljubazno vas molimo da kontaktirate direktno proizvođača kako biste dobili sve detaljne informacije.

Za najnovije informacije o ceni, dostupnim akcijama i tehničkim karakteristikama proizvoda koji se pominje u ovom dokumentu, molimo posetite našu stranicu klikom na sledeći link:

<https://tehnoteka.rs/p/bosch-masina-za-pranje-i-susenje-vesa-wkd28543eu-akcija-cena/>