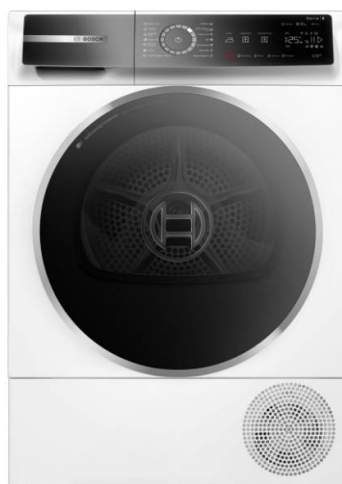


## Informacije o proizvodu

Bosch mašina za sušenje veša WQB245B0BY



**BOSCH**



Tehnoteka je online destinacija za upoređivanje cena i karakteristika bele tehnike, potrošačke elektronike i IT uređaja kod trgovinskih lanaca i internet prodavnica u Srbiji. Naša stranica vam omogućava da istražite najnovije informacije, detaljne karakteristike i konkurentne cene proizvoda.

Posetite nas i uživajte u ekskluzivnom iskustvu pametne kupovine klikom na link:

<https://tehnoteka.rs/p/bosch-masina-za-susenje-vesa-wqb245b0by-akcija-cena/>

**Seriya 8, Mašina za sušenje veša sa toplotnom pumpom, 9 kg WQB245B0BY**



**Posebni dodatni pribor**

WTZ27500 : Spojni deo sa fiokom na izvlačenje

WTZ27510 : Spojni deo

**Veoma efikasna mašina za sušenje veša sa toplotnom pumpom i Smart Dry, koju pokreće Home Connect. Štedi energiju zahvaljujući energetske klasi A+++ i samočišćenju kondenzatora. Štiti vašu odeću funkcijom Auto Dry.**

- **AutoDry:** automatsko sušenje tačno do nivoa do kog želite.
- **Samočišćenje kondenzator:** sprečite nakupljanje ostataka vlakana i dlačica i održite A++ energetske efikasnosti.
- **Funkcija za pametno sušenje Smart Dry:** vaša mašina za sušenje i za pranje veša su povezane i sugerisu vam pravi program za sušenje.
- **Home Connect:** kućni uređaji sa pametnim povezivanjem olakšavaju vaš svakodnevni život.
- **Mogućnost punjenja mašine do pola:** optimizuje podešavanje sušenja (količinu veša i trajanje) za malu količinu veša.

**Tehnički podaci**

Ugrađen / Samostalna : Samostojeći

Pomeriva radna ploča : Ne

Otvaranje u : Right reversible

Dužina priključnog kabla : 145,0 cm

Visina sa radnom pločom : 0 mm

Dimenzije aparata : 842 x 598 x 613 mm

Neto težina : 54,7 kg

Fluorovani gasovi sa efektom staklene bašte : No

Vrsta rashladnog sredstva : R290

Hermetički zatvorena jedinica : Da

EAN kod : 4242005345946

Priključna vrednost : 600 W

Zaštita : 10 A

Voltaža : 220-240 V

Frekvencija : 50 Hz

Capacity cotton - NEW (2010/30/EC) : 9,0 kg

Energy efficiency class (2010/30/EC) : A+++

en: Energy consumption electric dryer, full load - NEW (2010/30/EC) : 1,60 kWh

Standard cotton programme time at full load : 195 min

Energy consumption electric dryer, partial load - NEW (2010/30/EC) : 0,89 kWh

Standard cotton programme time at partial load : 125 min

Weighted annual energy consumption, electric dryer - NEW (2010/30/EC) : 193,0 kWh/annum

Weighted programme time : 155 min

Average condensation efficiency full load (%) : 88 %

Average condensation efficiency partial load (%) : 88 %

Weighted condensation efficiency (%) : 88 %



4 242005 345946

## Serija 8, Mašina za sušenje veša sa toplotnom pumpom, 9 kg WQB245B0BY

**Veoma efikasna mašina za sušenje veša sa toplotnom pumpom i Smart Dry, koju pokreće Home Connect. Štedi energiju zahvaljujući energetske klasi A+++ i samočistećem kondenzatoru. Štiti vašu odeću funkcijom Auto Dry.**

### Snaga / potrošnja

- Klasa energetske efikasnosti<sup>1</sup>: A+++
- Potrošnja energije<sup>2</sup>: 193 kWh
- Kapacitet sušenja: 1 - 9 kg
- Vreme trajanje programa<sup>3</sup>: 195
- Nivo buke sušenja: 61 dB (A) re 1 pW
- Klasa efikasnosti kondenzacije<sup>4</sup>: B
- Efikasnost kondenzacije<sup>5</sup>: 88

### Programi

- Standardni programi: Pamuk, Lako održavanje
- Program posteljina: zahvaljujući reverzibilnom bubnju smanjuje zapetljavanje većih komada veša
- Programi preko aplikacije: Vuna finish, Vremenski program hladno
- Posebni programi: Programi preko aplikacije, Pamuk, Posteljina, Košulje/bluze, Pamuk eco, Fini veš, Peškiri, Higijena Plus, Mešano, Super 40, Sportska odeća, Lako održavanje, Vremenski program - toplo, Sušenje perja

### Funkcije

- SmartDry: savršen program sušenja na osnovu poslednjeg ciklusa pranja
- Opcija Half load: optimizira sušenje za manje količine veša
- Ciklus protiv gužvanja 120 min posle završenog programa
- TouchControl dugmad: Osnovno podešavanje, Suvo za peglanje, Suvo za ormar, Suvo za ormar+, odgoda završetka programa, Half load, Sigurnosna brava za decu, Jednostavno za peglanje, Omiljeni program, Dugme za uključivanje, Daljinsko pokretanje, Nežno, SmartDry: savršen program sušenja na osnovu poslednjeg ciklusa pranja, Start/Pauza sa mogućnošću kasnijeg dodavanja veša, 24 odgoda završetka programa

### Komfor / bezbednost

- SelfCleaning samočisteći kondenzator
- Elegantna i ergonomski nagnuta kontrolna tabla za jednostavnu upotrebu
- EcoSilence Drive: najštedljivija i najtiša tehnologija inventer motora
- Indikator preporučene količine veša
- Prikaz mogućnosti dodavanja veša u tekuci program (Reload funkcija)
- AutoDry tehnologija
- Birač programa na dodir sa dodirnim dugmadima
- Sensitive Drying System: Bubanj od nerđajućeg čelika sa asimetričnim prečkama
- AntiVibration Design: tiša i stabilnija mašina
- LED osvetljenje unutrašnjosti bubnja
- Set za odvođenje kondenzovane vode
- Zaključavanje opcija pred decu
- Zvučni signal na kraju programa
- Brojač upotrebe: broji završene programe
- Smer otvaranja vrata: otvaranje udesno, podesivo otvaranje vrata
- Vrata sa zaštitnim staklom, boja vrata: hromirana crno-siva
- Metalna kvaka na vratima

### Tehničke informacije

- Mogućnost podugradnje
- Dimenzije (V x Š): 84.2 x 59.8
- Dubina uređaja: 61.3
- Dubina uređaja uklj. vrata: 66.2
- Dubina uređaja sa otvorenim vratima: 110.5
- Tehnologija toplotne pumpe sa ekološkim sredstvom za hlađenje R290

<sup>1</sup> Na skali energetske klase od A+++ do D

<sup>2</sup> Godišnja potrošnja energije u kWh za standardni program pamuk na osnovu 160 ciklusa sušenja kod punog i delimičnog opterećenja i potrošnja u režimima niske potrošnje energije

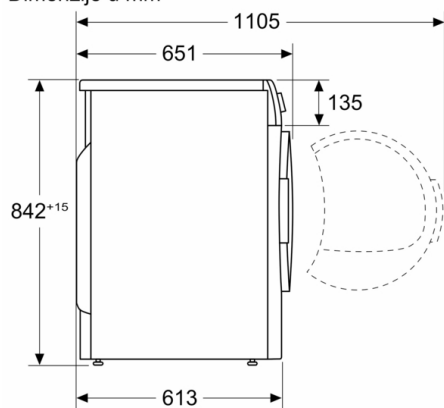
<sup>3</sup> Vreme trajanja standardnog programa pamuk kod punog opterećenja

<sup>4</sup> Na skali klase efikasnosti kondenzacije od A do G

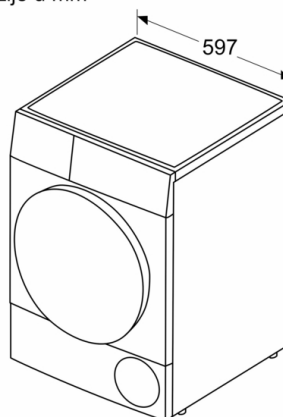
<sup>5</sup> Ponderisana efikasnost kondenzacije za standardni program pamuk kod punog i delimičnog opterećenja

**Serija 8, Mašina za sušenje veša sa  
toplotnom pumpom, 9 kg  
WQB245B0BY**

Dimenzije u mm



Dimenzije u mm



Ovaj dokument je originalno proizveden i objavljen od strane proizvođača, brenda Bosch, i preuzet je sa njihove zvanične stranice. S obzirom na ovu činjenicu, Tehnoteka ističe da ne preuzima odgovornost za tačnost, celovitost ili pouzdanost informacija, podataka, mišljenja, saveta ili izjava sadržanih u ovom dokumentu.

Napominjemo da Tehnoteka nema ovlašćenje da izvrši bilo kakve izmene ili dopune na ovom dokumentu, stoga nismo odgovorni za eventualne greške, propuste ili netačnosti koje se mogu naći unutar njega. Tehnoteka ne odgovara za štetu nanесenu korisnicima pri upotrebi netačnih podataka. Ukoliko imate dodatna pitanja o proizvodu, ljubazno vas molimo da kontaktirate direktno proizvođača kako biste dobili sve detaljne informacije.

Za najnovije informacije o ceni, dostupnim akcijama i tehničkim karakteristikama proizvoda koji se pominje u ovom dokumentu, molimo posetite našu stranicu klikom na sledeći link:

<https://tehnoteka.rs/p/bocsh-masina-za-susenje-vesa-wqb245b0by-akcija-cena/>