

Informacije o proizvodu

A-DATA SSD 256GB ASX6000LNP-256GT-C



Tehnoteka je online destinacija za upoređivanje cena i karakteristika bele tehnike, potrošačke elektronike i IT uređaja kod trgovinskih lanaca i internet prodavnica u Srbiji. Naša stranica vam omogućava da istražite najnovije informacije, detaljne karakteristike i konkurentne cene proizvoda.

Posetite nas i uživajte u ekskluzivnom iskustvu pametne kupovine klikom na link:

<https://tehnoteka.rs/p/a-data-ssd-256gb-asx6000lnp-256gt-c-akcija-cena/>

XPG SX6000 Lite PCIe Gen3x4
M.2 2280 Solid State Drive

**IT'S TIME TO
UPGRADE
WITH PCIe**



XPG SX6000 Lite PCIe Gen3x4 M.2 2280 Solid State Drive

Looking to replace your SATA SSD? If so, look no further than the SX6000 Lite PCIe Gen3x4 M.2 2280 SSD. Supporting NVMe 1.3, equipped with 3D NAND Flash, and coming with up to 1TB capacity, the SX6000 Lite is a great upgrade choice.

Features

- Ultra-fast PCIe Gen3x4 interface:
R/W speed up to 1800/1200MB/s
- NVMe 1.3 support
- 3D NAND Flash for higher capacity and durability
- Advanced LDPC ECC Technology
- HMB (Host Memory Buffer) and SLC Caching
- Compact M.2 2280 form factor – ideal for high-end desktops, notebooks and Ultrabooks

Ordering Information

Capacity	Model Number	EAN Code
128GB	ASX6000LNP-128GT-C	4710273770864
256GB	ASX6000LNP-256GT-C	4710273770727
512GB	ASX6000LNP-512GT-C	4710273770734
1TB	ASX6000LNP-1TT-C	4710273770741

Specifications

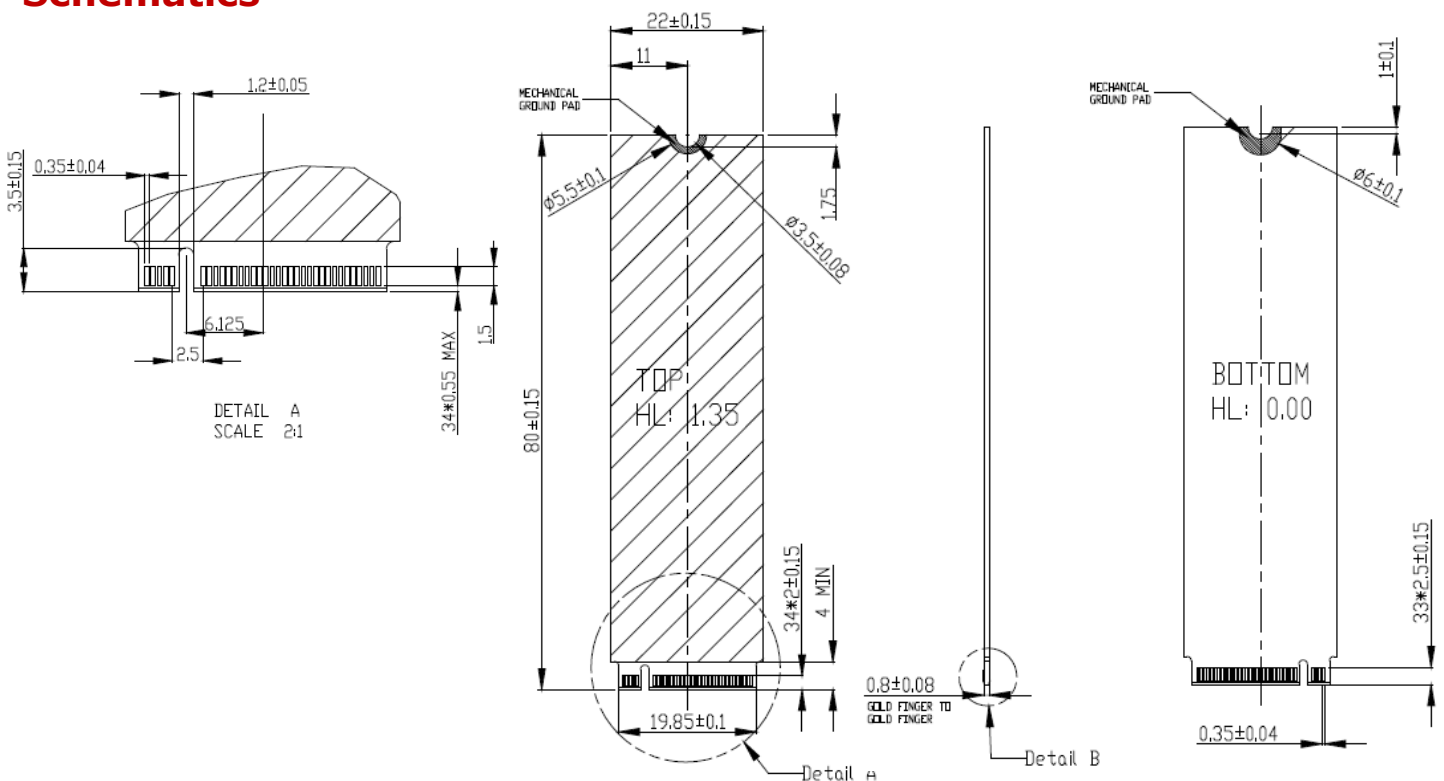
- Capacities: 128GB / 256GB / 512GB / 1TB
- NAND Flash: 3D NAND
- Interface: PCIe Gen3x4
- Form Factor: M.2 2280
- MTBF: 1,800,000 hours
- Dimensions (L x W x T): 22 x 80 x 2.15mm
- Weight: 8g
- Power Consumption: 0.33W Active (Typical), 0.14W Slumber (Typical) (*measured by power meter)
- Operating Temperature: 0°C~70°C
- Storage Temperature: -40°C~85°C
- Shock Resistance: 1500G/0.5ms
- Certifications: RoHS, CE, FCC, BSMI, VCCI, KC
- Warranty: 3 years

Performance

Capacity	ATTO	ATTO	CDM	CDM	AS SSD	AS SSD	4K	4K	TBW
	Seq. Read (MB/sec)	Seq. Write (MB/sec)	(QD32) Seq. Read (MB/sec)	(QD32) Seq. Write (MB/sec)	Seq. Read (MB/sec)	Seq. Write (MB/sec)	Random Read IOPS	Random Write IOPS	
128GB	1800	600	1800	600	1700	550	100K	130K	60TB
256GB	1800	900	1800	900	1700	850	100K	170K	120TB
512GB	1800	1200	1800	1200	1700	1100	180K	200K	240TB
1TB	1800	1200	1800	1200	1700	1100	220K	200K	480TB

*Performance may vary based on SSD capacity, hardware test platform, test software, operating system and other system variables

Schematics



Ovaj dokument je originalno proizveden i objavljen od strane proizvođača, brenda Adata, i preuzet je sa njihove zvanične stranice. S obzirom na ovu činjenicu, Tehnoteka ističe da ne preuzima odgovornost za tačnost, celovitost ili pouzdanost informacija, podataka, mišljenja, saveta ili izjava sadržanih u ovom dokumentu.

Napominjemo da Tehnoteka nema ovlašćenje da izvrši bilo kakve izmene ili dopune na ovom dokumentu, stoga nismo odgovorni za eventualne greške, propuste ili netačnosti koje se mogu naći unutar njega. Tehnoteka ne odgovara za štetu nanесenu korisnicima pri upotrebi netačnih podataka. Ukoliko imate dodatna pitanja o proizvodu, ljubazno vas molimo da kontaktirate direktno proizvođača kako biste dobili sve detaljne informacije.

Za najnovije informacije o ceni, dostupnim akcijama i tehničkim karakteristikama proizvoda koji se pominje u ovom dokumentu, molimo posetite našu stranicu klikom na sledeći link:

<https://tehnoteka.rs/p/a-data-ssd-256gb-asx6000lnp-256gt-c-akcija-cena/>