

Dodatna dokumentacija

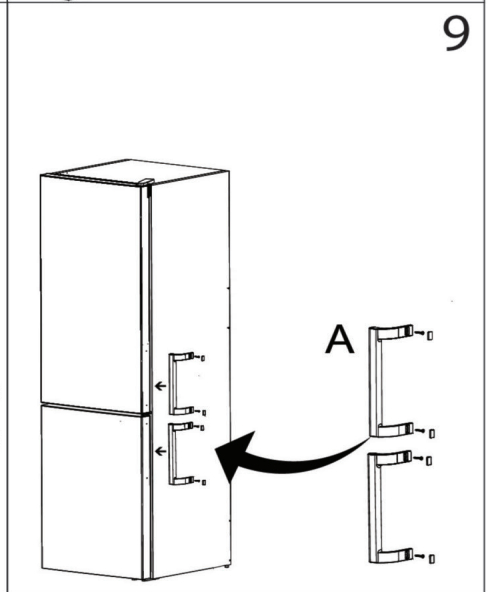
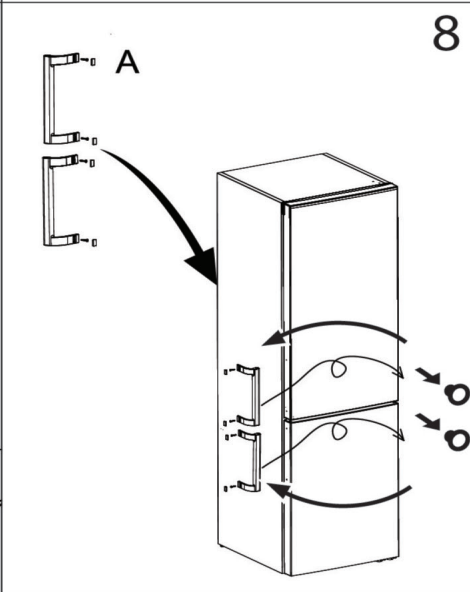
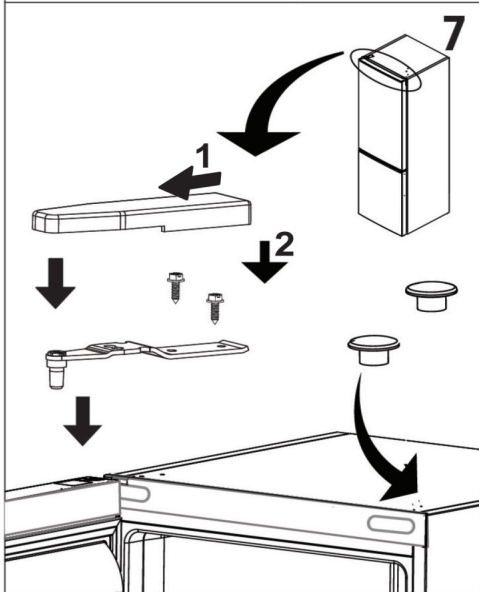
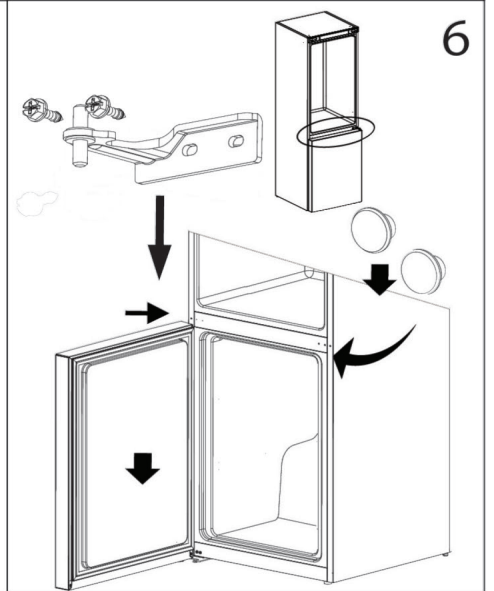
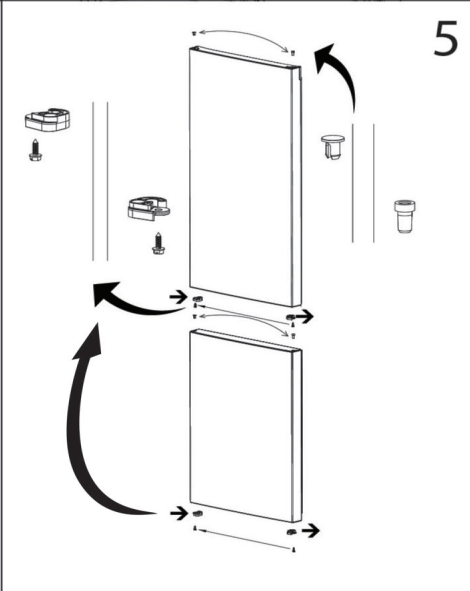
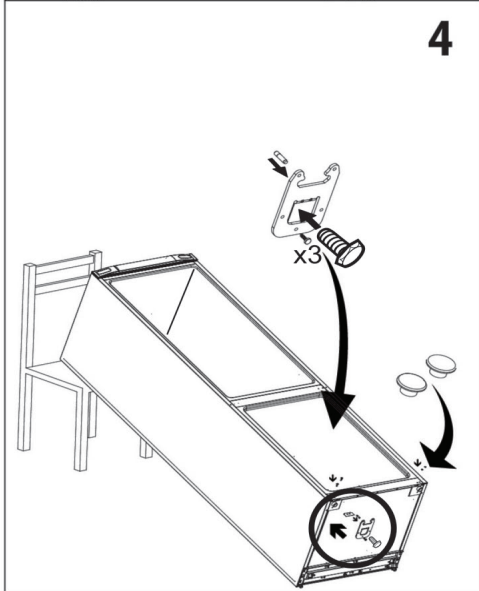
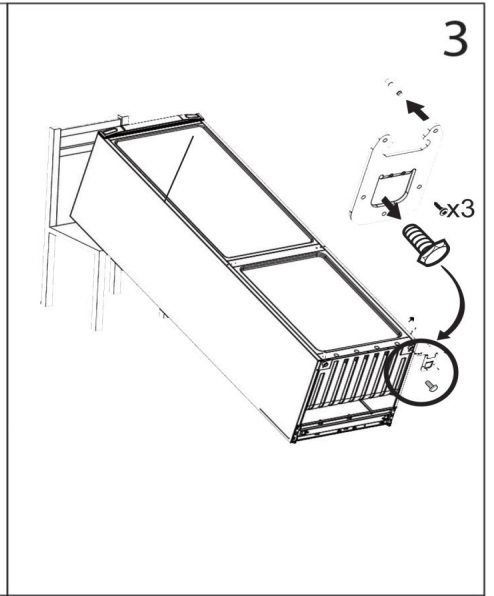
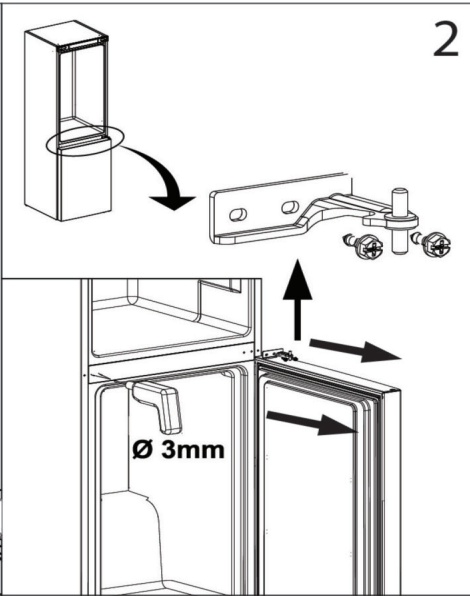
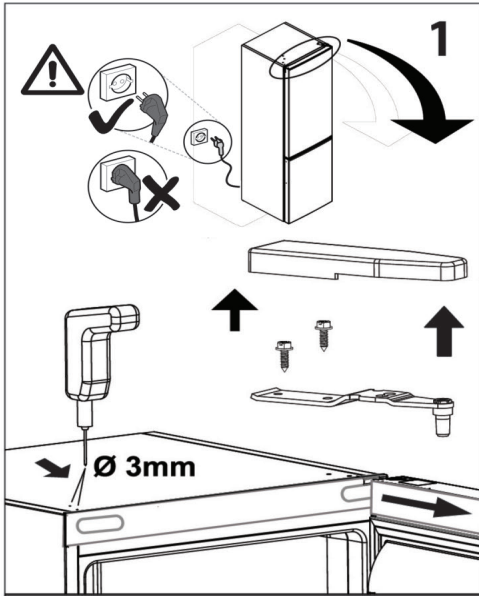
WHIRLPOOL kombinovani frižider W7X 91I OX



Tehnoteka je online destinacija za upoređivanje cena i karakteristika bele tehnike, potrošačke elektronike i IT uređaja kod trgovinskih lanaca i internet prodavnica u Srbiji. Naša stranica vam omogućava da istražite najnovije informacije, detaljne karakteristike i konkurentne cene proizvoda.

Posetite nas i uživajte u ekskluzivnom iskustvu pametne kupovine klikom na link:

<https://tehnoteka.rs/p/whirlpool-kombinovani-frizider-w7x-91i-ox-akcija-cena/>



VAŽNO JE DA SE PROČITAJU I POŠTUJU

Pažljivo pročitajte ova bezbednosna uputstva pre upotrebe uređaja. Sačuvajte ih za buduću upotrebu.

Ovaj priručnik i sam uređaj pružaju važna bezbednosna upozorenja koja morate pročitati i kojih se morate uvek pridržavati. Proizvođač se odriče svake odgovornosti u slučaju nepoštovanja ovih bezbednosnih uputstava, nepravilnog korišćenja uređaja ili nepravilno podešenih kontrola.

⚠ Malu decu (do 3 godine) treba držati dalje od uređaja. Malu decu (3-8 godina) treba držati dalje od uređaja, osim ukoliko imaju konstantan nadzor. Deca starosti od 8 godina i više i osobe sa umanjenim fizičkim, čulnim ili mentalnim sposobnostima ili manjkom iskustva i znanja, mogu da koriste ovaj uređaj samo ako su pod nadzorom ili ako su im data uputstva za bezbedno korišćenje uređaja i ukoliko razumeju moguće rizike. Deca se ne smeju igrati sa uređajem. Čišćenje i održavanje ne smeju vršiti deca bez nadzora.

Deci uzrasta od 3 do 8 godina je dozvoljeno da koriste rashladne uređaje.

DOZVOLJENA UPOTREBA

⚠ MERA PREDOSTROŽNOSTI: Uređaj nije predviđen da se njime upravlja spoljnim uređajem za uključivanje, kao što je tajmer, ili odvojenim sistemom za daljinsko upravljanje.

⚠ Ovaj uređaj je namenjen za upotrebu u domaćinstvu i takođe se može koristiti: u kuhinjama za osoblje u prodavnicama, kancelarijama i drugim radnim okruženjima; u seoskim gazdinstvima; od strane gostiju hotela, motela, smeštaja prenoćišta sa doručkom i drugih objekata za smeštaj gostiju.

⚠ Ovaj uređaj nije namenjen za profesionalnu upotrebu. Ne koristite ga na otvorenom.

⚠ Sijalica koja se koristi u uređaju je posebno dizajnirana za kućne uređaje i nije pogodna za sobno osvetljenje u domaćinstvu (EC pravilnik 244/2009).

⚠ Ovaj uređaj je dizajniran za rad na mestima sa sledećim temperaturnim rasponima prostorije, u skladu sa klimatskom klasom navedenoj na pločici sa tehničkim podacima. Uređaj možda neće ispravno raditi ako se duže vreme ostavi na temperaturama van navedenih opsega.

Klimatska klasa ambijentalnih temperatura:

SN: Od 10 do 32 °C; N: Od 16 do 32 °C;

ST: Od 16 do 38 °C; T: Od 16 do 43 °C;

⚠ Ovaj uređaj ne sadrži hloro-fluoro-ugljenike (CFC). Rashladno kolo sadrži R600a (HC).

Uređaji sa izobutanom (R600a): izobutan je prirodni gas bez uticaja na životnu sredinu, ali je zapaljiv.

Zbog toga je važno da se ne oštete cevi rashladnog kola, a naročito prilikom pražnjenja rashladnog kola.

⚠ UPOZORENJE: Nemojte oštetiti cevi rashladnog kola uređaja.

⚠ UPOZORENJE: Ventilacione otvore, u pregradi uređaja ili na ugradnoj strukturi, oslobodite prepreka.

⚠ UPOZORENJE: Ne koristite mehanička, električna ili hemijska sredstva koja se razlikuju od onih koje preporučuje proizvođač, kako biste ubrzali proces odmrzavanja.

⚠ UPOZORENJE: Nemojte koristiti niti postavljati električne uređaje u odeljke uređaja osim ako Proizvođač nije izričito odobrio takve uređaje.

⚠ UPOZORENJE: Ledomati i/ili aparati za vodu koji nisu direktno povezani na dovod vode moraju se puniti isključivo vodom za piće.

⚠ UPOZORENJE: Automatski ledomati i/ili aparati za vodu moraju da budu povezani na dovod vode koji obezbeđuje isključivo pijaću vodu, sa glavnim pritiskom vode između 0,17 i 0,81 MPa (1,7 i 8,1 bar).

⚠ Nemojte skladištiti eksplozivne supstance poput sprejeva i nemojte stavljati, ili koristiti benzin ili druge zapaljive materije u uređaju ili blizu njega.

⚠ Ne jedite (neotrovni) sadržaj pakovanja za led (kod nekih modela). Kockice leda ili sladoled na štapiću nemojte jesti neposredno nakon vađenja iz zamrzivača zato što mogu da izazovu promrzline.

⚠ Kod proizvoda koji su osmišljeni tako da koriste filter za vazduh unutar dostupnog poklopca ventilatora, filter mora uvek da bude na svom mestu kada frižider radi.

⚠ Nemojte ostavljati staklene posude sa tečnošću u zamrzivaču zato što mogu da se polome.

Ne zaklanjajte ventilator (ako je dostupan) hranom.

Nakon postavljanja hrane, proverite da li su vrata odeljaka pravilno zatvorena, naročito vrata na zamrzivaču.

⚠ Oštećena zaptivka mora se zameniti što je pre moguće.

⚠ Frižider koristite isključivo za smeštanje sveže hrane, a zamrzivač samo za smeštanje zamrznute hrane, zamrzavanje sveže hrane i pravljenje leda.

⚠ Ne čuvajte nezapakovanu hranu u odeljku frižidera ili zamrzivača da bi se izbegao direktan kontakt sa unutrašnjim površinama.

Aparati mogu da imaju specijalne pregrade (odeljak za svežu hranu, kutija sa nula stepeni...). Osim ako nije drugačije navedeno u posebnoj brošuri za proizvod, one se mogu ukloniti, a da se zadrži isti učinak.



C-pentan se koristi kao sredstvo za raspršivanje u izolacionoj peni i spada u zapaljive gasove.

Najpogodniji odeljci uređaja za čuvanje određene vrste hrane, uzimajući u obzir različitu raspodelu temperature u različitim odeljcima, su sledeći:

- Odeljak frižidera:

1) Gornji deo odeljka frižidera & vrata – temperaturna zona: Čuvanje tropskog voća, konzervi, pića, jaja, soseva, kiselih krastavaca, putera, džema

2) Srednja oblast odeljka frižidera – hladna zona: Čuvanje sira, mleka, mlečnih proizvoda, jogurta

3) Donja oblast odeljka frižidera – najhladnija zona: Čuvanje hladnih jela, dezerta, mesa i ribe, čizkejka, sveže testenine, kisele pavlake, soseva, domaćih jela, kremova, pudinga i krem sira

4) Fioka za voće & povrće na dnu odeljka frižidera: Čuvanje povrća i voća (osim tropskog voća)

5) Rashladni odeljak: Meso i ribu čuvajte samo u najhladnijoj fioci

- Odeljak zamrzivača:

Odeljak zone sa 4 zvezdice (****) je pogodan za zamrzavanje hrane sobne temperature i za čuvanje zamrznute hrane, jer se temperatura jednako raspodeljuje kroz čitav odeljak. Kupovna zamrznuta hrana ima rok trajanja čuvanja naveden na pakovanju. Ovaj datum uzima u obzir vrstu hrane koja se čuva i stoga ovaj datum treba poštovati. Svežu hranu treba čuvati u sledećim vremenskim periodima: 1–3 meseca za sir, školjke, sladoled, šunku/kobasicu, mleko, svežu tečnost; 4 meseca za odrezak ili kotlete (govede, jagnjeće, svinjske); 6 meseci za puter ili margarin, živinsko meso (piletina, ćuretina); 8–12 meseci za voće (osim citrusa), pečeno meso (govedinu, svinjetinu, jagnjetinu), povrće. Rok trajanja na pakovanju hrane u zoni sa 2 zvezdice se mora poštovati.

Da biste izbegli kontaminaciju hrane, ispoštujte sledeće:

– Otvorena vrata tokom dužeg perioda mogu uzrokovati znatno povećanje temperature u odeljcima uređaja.

– Redovno čistite površine koje mogu doći u kontakt sa hranom i pristupačne odvodne sisteme.

– Čistite rezervoare za vodu ako nisu korišćeni 48 sati; isperite sistem za vodu koji je povezan na dovod vode ako voda nije tekla 5 dana.

– Sirovo meso i ribu čuvajte u odgovarajućim posudama u frižideru, tako da ne dođu u kontakt sa ili da ne bi kapali na drugu hranu.

– Odeljci za zamrznutu hranu sa dve zvezdice su pogodni za čuvanje prethodno zamrznute hrane, čuvanje ili pravljenje sladoleda i kockica leda.

– Svežu hranu ne čuvajte u odeljcima sa jednom, dve ili tri zvezdice.

– Ako će rashladni uređaj biti prazan duže vreme, isključite ga, odmrznite, očistite, osušite i ostavite

vrata otvorena da biste sprečili stvaranje buđi unutar uređaja.

UGRADNJA

⚠ Ovim uređajem moraju rukovati i montirati ga dve ili više osoba – postoji rizik od povrede. Prilikom raspakivanja i ugradnje, koristite zaštitne rukavice – postoji rizik od posekotina.

⚠ Ugradnju, uključujući dovod vode (ako postoji), električne priključke i popravke mora da obavi kvalifikovani tehničar. Nemojte popravljati ili menjati delove uređaja ukoliko to nije izričito navedeno u korisničkom priručniku. Držite decu podalje od mesta ugradnje. Posle vađenja uređaja iz pakovanja proverite da se nije oštetiо tokom transporta. U slučaju da postoje neki problemi, obratite se svom prodavcu ili najbližem postprodajnom servisu. Nakon ugradnje, otpadna ambalaža (plastični delovi, delovi od stiropora itd.) se mora čuvati van domašaja dece – postoji rizik od gušenja. Pre ugradnje, uređaj se mora isključiti sa strujnog napajanja – postoji rizik od strujnog udara. Pazite da uređaj ne ošteti kabl za napajanje tokom ugradnje – postoji rizik od požara ili strujnog udara. Aktivirajte uređaj tek nakon što je postupak montiranja završen.

⚠ Pazite da ne oštetite pod (npr. parket) prilikom pomeranja aparata. Uređaj postavite i podesite da stoji ravno na podu ili podlozi koja je dovoljno čvrsta da izdrži njegovu težinu i na mesto koje odgovara njegovoj veličini i nameni. Vodite računa o tome da se uređaj ne postavi blizu izvora toplote i da četiri nožice budu stabilne i čvrsto na podu, podešavajući ih po potrebi, a pomoću libele proverite da li je uređaj savršeno nivelisan. Sačekajte najmanje dva sata pre nego što uključite uređaj, da bi se obezbedila potpuna efikasnost rashladnog sistema.

⚠ UPOZORENJE: Prilikom postavljanja uređaja, vodite računa da kabl za napajanje ne bude zakačen ili oštećen.

⚠ UPOZORENJE: da bi se izbegle opasnosti koje mogu da nastanu usled nestabilnosti, postavljanje ili učvršćivanje uređaja se mora izvršiti u skladu sa uputstvima proizvođača. Nije dozvoljeno smestiti frižider tako da metalno crevo plinske peći, metalne cevi za gas ili vodu, ili električne žice budu u kontaktu sa zadnjom stranom frižidera (kalem kondenzatora).

⚠ Kako biste osigurali adekvatnu ventilaciju, ostavite prostora sa obe strane uređaja i iznad njega. Udaljenost između pozadine uređaja i zida koji se nalazi iza uređaja treba da iznosi najmanje 50 mm kako ne bi došlo do kontakta sa vrućim površinama. Smanjenje ovog rastojanja će povećati energetsку potrošnju proizvoda.

Uklonite kabl za napajanje sa kuke kondenzatora tokom instalacije pre povezivanja proizvoda na strujno napajanje.

OPASNOST OD ELEKTRIČNOG UDARA

⚠ Mora biti omogućeno isključivanje uređaja sa napajanja izvlačenjem utikača iz utičnice, ukoliko joj se može pristupiti, ili putem dostupnog višepolnog prekidača postavljenog iznad utičnice u skladu sa pravilima ožičenja, a uređaj mora biti uzemljen u skladu sa nacionalnim standardima električne bezbednosti.

⚠ Ne koristite produžne kablove, višestruke utičnice i adaptere. Nakon ugradnje električni delovi ne smeju da budu dostupni korisniku. Ne koristite uređaj kada ste mokri ili bos. Ne rukujte ovim uređajem ako mu je oštećen kabl za napajanje ili utikač, ako ne radi kako treba, ili ako je oštećen ili ste ga ispustili.

⚠ Ukoliko je kabl za napajanje oštećen, potrebno je da ga proizvođač, serviser ili druga kvalifikovana osoba zameni istim takvim kako bi se izbegla opasnost – postoji rizik od električnog udara.


⚠ UPOZORENJE: Ne postavljajte više prenosivih utičnica ili prenosivih napajanja na poleđinu uređaja.

ČIŠĆENJE I ODRŽAVANJE

⚠ UPOZORENJE: Pre obavljanja čišćenja ili održavanja, vodite računa da uređaj bude isključen i da ne bude priključen na strujno napajanje. Da biste izbegli rizik od telesne povrede, koristite zaštitne rukavice (rizik od posekotina) i zaštitne cipele (rizik od nagnječenja); u rukovanju treba da učestvuju dve osobe (manje opterećenje); nikada ne koristite opremu za čišćenje parom (postoji rizik od električnog šoka). Popravke od strane nestručnih lica, za koje proizvođač nije dao odobrenje, mogu dovesti do rizika po zdravlje i bezbednost, za koje proizvođač ne može biti odgovoran. Svaki kvar ili oštećenje nastali usled popravke ili održavanja od strane nestručnih lica neće biti pokriveni garancijom, za šta su uslovi istaknuti u dokumentu koji je isporučen sa uređajem.

⚠ Nemojte koristiti abrazivna ili agresivna sredstva za čišćenje poput sprejeva za prozore, praška za ribanje, zapaljivih tečnosti, voska za poliranje, koncentrovanih deterdženata, izbeljivača ili sredstava za čišćenje koji sadrže proizvode od nafte na plastičnim delovima, unutrašnjosti i ivicama i zaptivkama vrata. Nemojte koristiti papirne ubruse, jastučice za ribanje ili druge grube pribore za čišćenje.


ODLAGANJE AMBALAŽE

Materijal za pakovanje je moguće 100% reciklirati i označen je reciklažnim simbolom . Razni delovi pakovanja se moraju odgovorno odlagati u skladu i potpuno sa lokalnim propisima o odlaganju otpada.

ODLAGANJE KUĆNIH UREĐAJA

Ovaj uređaj je proizveden od materijala koji se mogu reciklirati ili ponovo upotrebiti. Odložite ga u skladu s lokalnim propisima o odlaganju otpada. Za više informacija o tretmanu, ponovnom iskorišćavanju i



reciklaži kućnih električnih uređaja obratite se nadležnom lokalnom organu vlasti, službi za sakupljanje komunalnog otpada ili prodavnici u kojoj ste kupili uređaj. Ovaj uređaj je označen u skladu sa Evropskom direktivom 2012/19/EU o električnoj i elektronskoj opremi (WEEE) i u skladu sa regulativama o električnoj i elektronskoj opremi 2013 (sa izmenama i dopunama). Ako pravilno odložite proizvod na otpad, pomoći ćete u sprečavanju potencijalnih negativnih posledica po životnu sredinu i zdravlje ljudi. Simbol  na proizvodu ili na dokumentima koji prate proizvod pokazuje da se ovaj uređaj ne može tretirati kao komunalni otpad, već treba da se dostavi odgovarajućem centru za sakupljanje i recikliranje električne i elektronske opreme.

SAVETI ZA UŠTEDU ENERGIJE

Uređaj postavite u suvu, dobro provetrenu prostoriju, daleko od izvora toplote (npr. radijatora, šporeta itd.), na mestu koje nije direktno izloženo suncu. Ako je neophodno, upotrebite izolacionu ploču.

Da bi se obezbedila odgovarajuća ventilacija, pratite uputstva za postavljanje. Nedovoljna ventilacija sa zadnje strane proizvoda može da poveća potrošnju energije i smanji efikasnost hlađenja.

Često otvaranje vrata može da poveća energetske potrošnje.

Na unutrašnju temperaturu uređaja i na energetske potrošnje takođe može da utiče temperatura prostorije, kao i mesto na kom se uređaj nalazi. Ove faktore bi trebalo uzeti u obzir prilikom podešavanja temperature. Otvaranje vrata svedite na najmanju moguću meru.

Kada otapate zamrznutu hranu, stavite je u frižider. Niska temperatura zaleđenih proizvoda hladi hranu u frižideru. Toplu hranu i napitke treba ohladiti pre nego što ih smestite u uređaj.

Razmeštaj policu u frižideru nema nikakav uticaj na efikasnost korišćenja energije. Hranu smestite na police tako da se obezbedi odgovarajuća cirkulacija vazduha (hrana ne sme međusobno da se dodiruje i mora se ostaviti prostor između hrane i zadnjeg zida).

Skladišni kapacitet za smrznutu hranu može da se poveća uklanjanjem korpi i, ako postoji, police za sprečavanje sakupljanja leda.

Ne brinite oko zvukova koji dolaze iz kompresora, jer su to normalni zvukovi koji nastaju prilikom rada.



400011631796

Ovaj dokument je originalno proizveden i objavljen od strane proizvođača, brenda Whirlpool, i preuzet je sa njihove zvanične stranice. S obzirom na ovu činjenicu, Tehnoteka ističe da ne preuzima odgovornost za tačnost, celovitost ili pouzdanost informacija, podataka, mišljenja, saveta ili izjava sadržanih u ovom dokumentu.

Napominjemo da Tehnoteka nema ovlašćenje da izvrši bilo kakve izmene ili dopune na ovom dokumentu, stoga nismo odgovorni za eventualne greške, propuste ili netačnosti koje se mogu naći unutar njega. Tehnoteka ne odgovara za štetu nanесenu korisnicima pri upotrebi netačnih podataka. Ukoliko imate dodatna pitanja o proizvodu, ljubazno vas molimo da kontaktirate direktno proizvođača kako biste dobili sve detaljne informacije.

Za najnovije informacije o ceni, dostupnim akcijama i tehničkim karakteristikama proizvoda koji se pominje u ovom dokumentu, molimo posetite našu stranicu klikom na sledeći link:

<https://tehnoteka.rs/p/whirlpool-kombinovani-frizider-w7x-91i-ox-akcija-cena/>