

Uputstvo za upotrebu

TESLA mikser sa posudom MX505WXB

TESLA



Tehnoteka je online destinacija za upoređivanje cena i karakteristika bele tehnike, potrošačke elektronike i IT uređaja kod trgovinskih lanaca i internet prodavnica u Srbiji. Naša stranica vam omogućava da istražite najnovije informacije, detaljne karakteristike i konkurentne cene proizvoda.

Posetite nas i uživajte u ekskluzivnom iskustvu pametne kupovine klikom na link:

<https://tehnoteka.rs/p/tesla-mikser-sa-posudom-mx505wxb-akcija-cena/>

TESLA



MX505WXB

User Manual

ENG BIH/CG BG GR HR HU MK RO SLO SRB

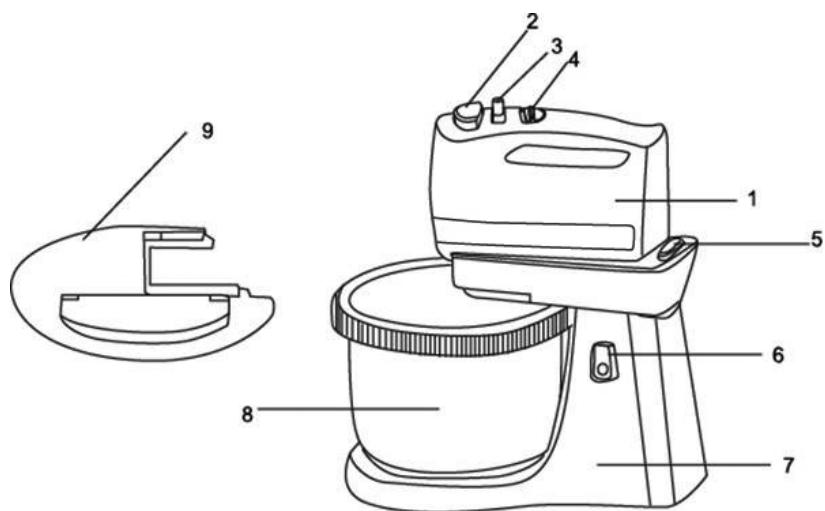
STAND MIXER

Household Use only.
Read this instruction manual carefully before using.

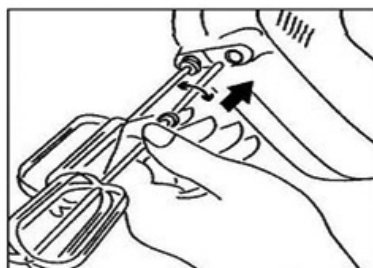
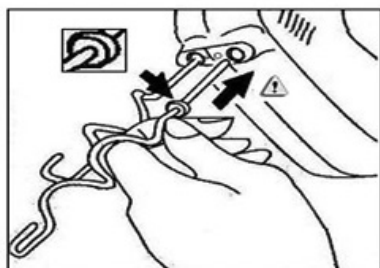
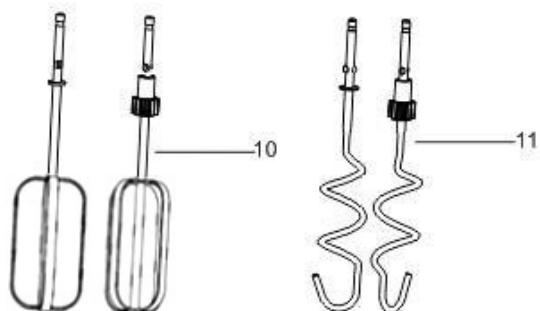
SAFETY INSTRUCTIONS

- Before using this appliance, read the user instructions carefully.
- Keep these instructions, warranty card, purchase receipt and, if possible, the box, together with inner packaging.
- This appliance is only for domestic use, and not for commercial use.
- Appliances can be used by persons with reduced physical, sensory or mental capabilities or lack of experience and knowledge if they have been given supervision or instruction concerning use of the appliance in a safe way and if they understand the hazards involved.
- Children shall not play with the appliance.
- Always disconnect the mixer from the supply if it is left unattended and before assembling, disassembling or cleaning.
- This appliance shall not be used by children. Keep the appliance and its cord out of reach of children.
- Inspect the power cable and appliance regularly. If any defect is found, do not operate.
- Do not attempt to repair the unit yourself, but take it must be repaired by qualified technicians to avoid any hazard
- If the supply cord is damaged, it must be replaced by the manufacturer, its service agent or a qualified person in order to avoid a hazard.
- Keep appliance and cable away from direct radiant heat from the sun, from damp, from sharp edges and other dangers.
- Never use your appliance without paying attention! Always unplug the unit when not in use, even for a moment.
- Insert only original parts (dough hooks, beaters).
- Do not use outdoors.
- Never immerse the unit in water or any other liquids, or come into contact with them. Do not use it with wet hands.
- If the appliance should become wet or damp, remove plug from mains socket immediately. Do not put your hands in the water!
- Use this appliance only for its intended purpose.
- Never touch the rotating tools while still in motion; always wait for them to stop.
- To avoid splashes, always put the dough hooks or beater right into the material to be mixed before running.
- Never use this appliance to mix or stir anything other than foods.
- Do not use during cooking processes or with boiling liquids.

PARTS DESCRIPTION



- 1. Main Body
- 2. Ejection button
- 3. Speed control
- 4. Turbo button
- 5. Release button of the hand
- 6. Release button of the stand
- 7. Stand
- 8. Mixing bowl
- 9. Lid
- 10. Beaters
- 11. Dough hook



Preparing the dough hooks or beaters

Always check the mixer is switched off at the mains.

Assembling the beaters and dough hooks

Make sure that the on/off and speed control (3) is in "0" position so that the appliance is switched off and also make sure that the appliance is unplugged.

Beaters/Hooks: Insert the beaters (10) or hooks (11) under the body of the mixer and turn slightly until you hear a clicking sound. Pull gently at the accessories to check if they have been properly mounted.

Press the ejection button (1) on top of the mixer to release the accessories.

Assembling the mixer on the base and bowl

Make sure that the appliance is switched off and unplugged from the power supply.

You have to assemble the beaters/dough hooks before starting the appliance.

Beaters/dough hooks: put either the beaters (10) or the dough hooks (11) into the propulsion openings and turn them slightly until they click into place. Pull gently at the accessories to check if they have been properly mounted. Put the arm of the base in horizontal position and slot the appliance into it. By pushing on the back of the appliance, the appliance can be fixed tightly onto the arm of the base.

The bowl turns automatically.

Unplug the appliance when you want to disassemble the appliance from the base.

You can take the appliance from the base by pressing the release button (5) and tilting the appliance slightly.

FUNCTION INSTRUCTION

The Mixer is designed for:

- Mixing fluids, e.g. eggs or mixing paste
- mixing ingredients.

Accessories	Ingredients	Quantities	Time
Beater	Eggs white	3-6 pcs	No more than 5 minutes
Dough hook	Flour, water	Max.500g of flour	No more than 5 minutes

USING YOUR DOUGH HOOKS OR BEATERS

NOTE

Do not run this appliance for more than 10 minutes without interruption. Allow the appliance to cool down to room temperature before continue operation.

Speed control (3):

0: stop 1: slow ... 5: very fast

Turbo button (4):

For a short high-speed burst; press and release (Pulse action).

Short-time operation

The appliance is designed to process average domestic quantities of food; it can be operated without interruption for a maximum of 10 minutes, then it should be allowed to cool down to room temperature before continue operation.

OPERATING PROCEDURE

1. Ensure the speed control is at "0" position.
2. Insert plug into a mains socket (220-240V~ 50/60Hz) and switch on the appliance.
3. Thrust the unit's beating accessory (ies) into the material to be beaten.

Adjust the speed control:

- "1" Dough hooks: butter, potatoes
- "2" Beaters: sauces, milk products, &c,
- "3" Dough hooks: light pastry dough
- "4" Beaters: whipped desserts, cream
- "5" Beaters: egg whites, whipped cream

4. Gently move the unit up and down while beating.

CARE OF YOUR APPLIANCE

- Remove plug from mains socket.
- Clean the mixer with a dry cloth after use.
- Wash beaters or hooks as normal with water and washing liquid.

This appliance complies with EC directives for interference suppression and low voltage safety; it has been designed in compliance with all recent technical safety standards.

Technical specification may be changed without notice.

TECHNICAL SPECIFICATION

Voltage: AC 220V-240V~

Frequency: 50Hz-60Hz

Power: 500W

Bowl capacity: 2.5L

Correct Disposal of this product:

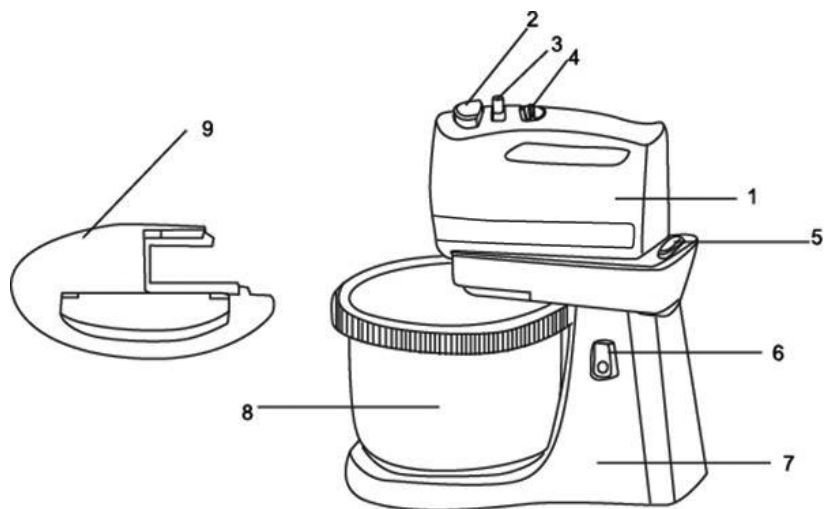


This marking indicates that this product should not be disposed with other household wastes throughout the EU. To prevent possible harm to the environment or human health from uncontrolled waste disposal, recycle it responsibly to promote the sustainable reuse of material resources. To return your used device, please use the return and collection systems or contact the retailer where the product was purchased, they can take this product for environmental safe recycling

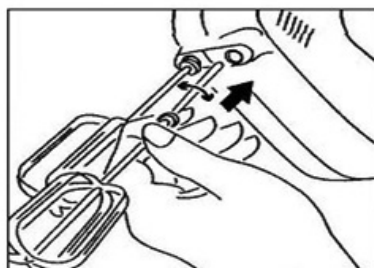
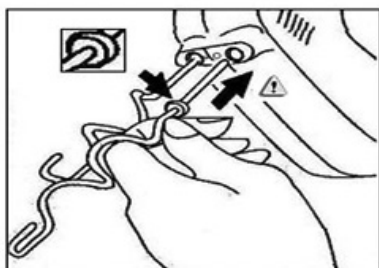
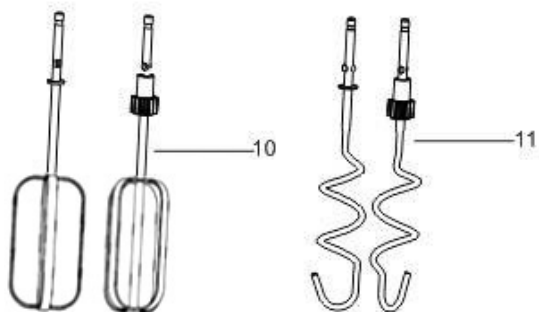
SIGURNOSNA UPUTSTVA

- Prije upotrebe ovog uređaja, pažljivo pročitajte uputstvo za upotrebu.
- Čuvajte ova uputstva, garantni list, potvrdu o kupovini, ako je moguće kutiju, zajedno sa unutrašnjim pakovanjem.
- Ovaj uređaj je samo za kućnu upotrebu, a ne za komercijalnu upotrebu.
- Uređaje mogu koristiti osobe sa smanjenim fizičkim, senzornim ili mentalnim sposobnostima ili sa nedostatkom iskustva i znanja ako su im pod nadzorom ili uputstvima u vezi sa upotrebom uređaja na siguran način i ako razumeju opasnosti.
- Djeca se ne smiju igrati sa uređajem.
- Ovaj uređaj ne smiju koristiti djeca. Uređaj i kabl držite van mogućnosti da dohvate djeca.
- Redovno pregledavajte kabl za napajanje i uređaj. Ako se pronađe bilo kakav nedostatak, nemojte koristiti uređaj.
- Ne pokušavajte sami popraviti jedinicu, ali pobrinite se da je popravljaju kvalifikovani tehničari kako bi se izbjegla opasnost
- Uređaj i kabl držite dalje od direktne sunčeve toplote, vlage, oštih ivica i drugih opasnosti.
- Uvijek isključite jedinicu iz utičnice kada je ne koristite, čak i na trenutak.
- Ubacite samo originalne dijelove (kuke za tijesto, bičevi).
- Ne koristite na otvorenom.
- Uređaj nikada ne potapajte u vodu ili bilo koju drugu tečnost niti dolazite u kontakt s njima. Ne koristite ga mokrim rukama.
- Ako aparat postane mokar ili vlažan, odmah izvucite utikač iz električne utičnice. Ne stavljajte ruke u vodu!
- Koristite ovaj uređaj samo za predviđenu namenu.
- Nikada ne dodirujte rotirajuće dodatke dok su u pokretu; uvek sačekajte da prestanu.
- Da biste izbegli prskanja, uvek stavljajte kuke dodatke direktno u materijal za mješanje prije pokretanja.
- Nikada ne koristite ovaj aparat za miješanje bilo čega osim hrane.
- Ne koristiti tokom procesa kuhanja ili sa ključanjem tečnosti.

OPIS DIJELOVA



1. Kućište miksera
2. Taster za izbacivanje dodataka
3. Dugme za regulaciju brzine
4. Turbo dugme
5. Dugme za otpuštanje miksera
6. Dugme za podizanje nosača miksera
7. Nosač posude
8. Posuda za miješanje
9. Poklopac za posudu
10. Žica za mućenje
11. Kuka za tijesto



Priprema dodatka (kuka za tijesto, žica za miješanje)

Uvijek provjerite da li je mikser isključen na mreži.

Sastavljanje batina i kukica za tijesto

Uvjerite se da je dugme za uključivanje / isključivanje i kontrola brzine (3) u položaju "0", tako da je aparat isključen. Dodaci: Umetnite žicu za mućenje (10) ili kuku za tijesto (11) ispod tijela miksera i lagano okrećite dok ne čujete zvuk škljocanja. Lagano povucite dodatke da biste provjerili da li su pravilno montirani.

Pritisnite dugme za izbacivanje (2) na vrhu miksera da biste oslobodili dodatnu opremu.

Sastavljanje miksera na postolje i posudu

Obavezno isključite aparat i isključite ga iz napajanja. Prije nego što pokrenete mikser, morate da umetnete dodatke žicu za mućenje - kuka za tijesto.

Dodatke (10) ili (11) postavite u pogonske otvore i lagano ih okrećite dok ne kliknu na svoje mjesto. Lagano povucite dodatke da biste provjerili da li su pravilno montirani.

Stavite nosač miksera u vodoravni položaj i u nju umetnite aparat. Pritiskom na zadnju stranu uređaja, uređaj se može čvrsto pričvrstiti na krak osnove. Posuda se automatski okreće.

Isključite aparat iz utičnice kada želite da ga rastavite. Uređaj možete izvaditi iz baze pritiskom na dugme za otpuštanje (5) i laganim naginjanjem aparata.

UPUTSTVO

Mikser je dizajniran za:

- Miješanje tečnosti, npr. jaja ili paste za miješanje
- miješanje sastojaka.

Dodaci	Sastojci	Količina	Vrijeme
Žica za mućenje	Jaja, kokošija	3-6 pcs	Ne više od 5 minuta
Kuka za tijesto	Brašno, voda	Max.500g brašna	Ne više od 5 minuta

KORIŠTENJE DODATAKA

NAPOMENA

Ne koristite ovaj uređaj duže od 10 minuta bez prekida. Prije nastavka rada, ostavite uređaj da se ohladi na sobnu temperaturu.

Kontrola brzine (3)

0 zaustavljanje 1 sporo ... 5 vrlo brzo

Turbo dugme (4)

Za kratko pulsno mućenje sa velikom brzinom, pritisnite i otpustite.

OPERATIVNA PROCEDURA

1. Uverite se da je kontrola brzine u položaju „0“.
2. Utaknite utikač u mrežnu utičnicu i uključite aparat.
3. Gurnite dodatak - žica za mućenje u materijal koji treba da se muti.

Podesite kontrolu brzine:

- „1“ Kuke za tijesto: puter, krumpir
- „2“ žica za mućenje: sosovi, mlječni proizvodi itd.,
- „3“ Kuke za tijesto: svjetlo tijesto za pecivo
- „4“ žica za mućenje: šlag deserti, kajmak
- „5“ žica za mućenje: bijelanca, šlag

4. Nježno pomjerajte jedinicu gore-dole dok mutite.

NJEGA VAŠEG UREĐAJA

- Izvadite utikač iz električne utičnice.
- Očistite mikser suhom krpom nakon upotrebe.
- Slobodno operite žičane dodatke sa vodom i tečnošću za pranje.

Ovaj uređaj je u skladu sa EC smjernicama za suzbijanje smetnji i niskonaponsku sigurnost; dizajniran je u skladu sa svim novijim tehničkim sigurnosnim standardima.

TEHNIČKE SPECIFIKACIJE

Napon: AC 220V - 240V~

Frekvencija: 50Hz-60Hz

Snaga: 500W

Kapacitet posude: 2.5L

Pravilno odlaganje ovog proizvoda



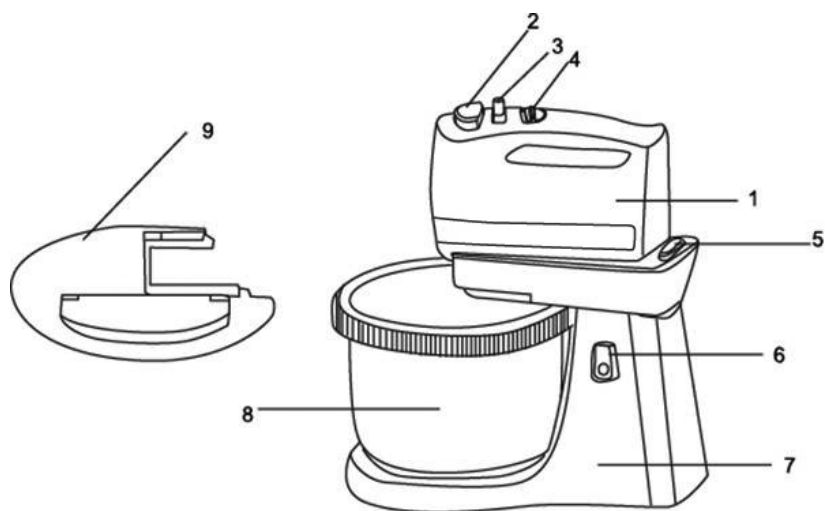
Ova oznaka označava da se ovaj proizvod ne smije odlagati s ostalim kućnim otpadom u celoj EU. Da biste sprečili moguću štetu po životnu sredinu ili zdravlje ljudi zbog nekontrolisanog odlaganja otpada, odgovorno ga reciklirajte da biste promovisali održivu ponovnu upotrebu materijalnih resursa. Da biste vratili svoj korišćeni uređaj, koristite sisteme za vraćanje i prikupljanje ili se obratite prodavcu kod koga je proizvod kupljen, oni mogu uzeti proizvod za ekološku reciklažu.

ИНСТРУКЦИИ ЗА БЕЗОПАСНОСТ

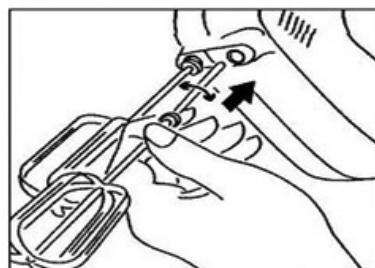
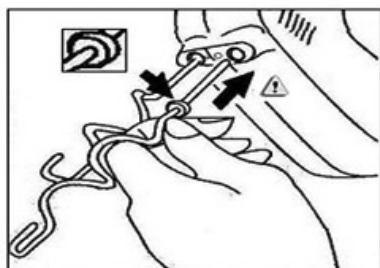
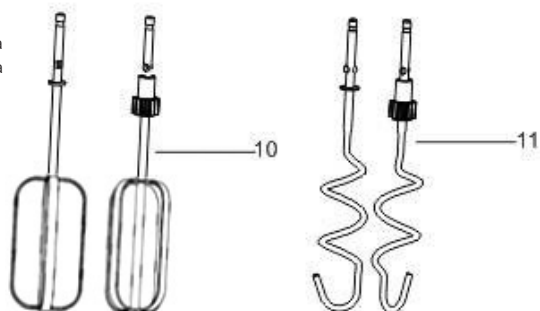
- Преди да използвате това устройство, внимателно прочетете инструкциите за потребителя.
- Съхранявайте тези инструкции, гаранционна карта, касовият бон и, ако е възможно, кутията, заедно с вътрешната опаковка.
- Този уред е само за битова употреба, не е предназначен за търговска употреба.
- Уредите могат да се използват от лица с намалени физически, сетивни или психически способности или с недостатъчно опит и познания, ако те са под наблюдение или са инструктирани относно използването на уреда по безопасен начин и осъзнават опасностите, свързани неговата експлоатация.
- Децата не трябва да си играят с уреда.
- Винаги изключвайте миксера от захранването, ако бъде оставен без надзор и преди да сглобите, разглобите или почистите.
- Този уред не трябва да бъде използван от деца. Пазете уреда и неговия кабел далеч от деца.
- Редовно проверявайте захранващия кабел и уреда. Ако откриете някакъв дефект, не работете с него.
- Не се опитвайте да ремонтирате уреда сами, той трябва да бъде ремонтиран от квалифицирани техници, за да се избегне всякаква опасност.
- Ако захранващият кабел е повреден, той трябва да бъде заменен от производителя, негов сервизен агент или от квалифицирани лица, за да се избегне опасност.
- Пазете уреда и кабела далеч от директни източници на слънчева топлина, от овлажняване, от остри ръбове и други опасности.
- Никога не използвайте уреда, без да отделяте необходимото внимание! Винаги изключвайте устройството, когато не го използвате, дори за момент.
- Поставете само оригинални приставки (куки за тесто, бъркалки).
- Не използвайте на открито.
- Никога не потапяйте уреда във вода или друга течност, не го изплаквайте под течаща вода.

- Не използвайте уреда, когато ръцете Ви са мокри.
- Ако уредът се намокри или навлажни, незабавно извадете щепсела от контакта. Не поставяйте ръцете си във водата!
 - Използвайте устройството само в съответствие с предназначението му.
 - Никога не докосвайте въртящите се приставки, докато са в движение; винаги изчаквайте да спрат.
 - За да избегнете възникването на пръски, винаги поставяйте куките за тесто или бъркалките директно в сместа, която трябва да разбъркате, преди да включите уреда.
 - Никога не използвайте този уред за смесване или разбъркване на нещо различно от храни.
 - Не използвайте по време на готвене или с горещи течности.

ОПИСАНИЕ НА ЧАСТИТЕ



1. Основен корпус
2. Бутон за изваждане на приставките
3. Управление на скоростта
4. Бутон за турбо
5. Бутон за освобождаване на държача
6. Бутон за освобождаване на стойката
7. Стойка
8. Смесителна купа
9. Капак
10. Бъркалки
11. Куки за тесто



Подготовка на куките за тесто или бъркалките

Винаги проверявайте дали миксерът е изключен от електрическата мрежа.

Сглобяване на бъркалките и куките за тесто

Уверете се, че бутонът за включване/изключване и регулаторът на скоростта (3) са в позиция "0", така че уредът да е изключен, а също така се уверете, че уредът е изключен от контакта.

Бъркалки/куки за тесто: Поставете бъркалките (10) или куките за тесто (11) в долната част корпуса на миксера и леко завъртете, докато не чуете щракване. Дръпнете внимателно приставките, за да проверите дали са правилно монтирани.

Натиснете бутон за изваждане на приставките (1) в горната част на миксера, за да освободите аксесоарите.

Сглобяване на миксера към основата и купата

Уверете се, че уредът е изключен от захранването.

Преди да стартирате уреда, трябва да сглобите бъркалките/куките за тесто.

Бъркалки/куки за тесто: поставете бъркалките (10), или куките за тесто (11) в задвижващите отвори и леко ги завъртете, докато щракнат на мястото си. Дръпнете внимателно приставките, за да проверите дали са правилно монтирани. Поставете рамото на основата в хоризонтално положение и плъзнете уреда в него. Чрез натискане на задната страна на уреда, уредът може да бъде фиксиран плътно върху рамото на основата.

Купата се завърта автоматично.

Изключете уреда от контакта, когато искате да извадите уреда от основата.

Можете да извадите уреда от основата, като натиснете бутон за освобождаване (5) и леко наклоните уреда.

ИНСТРУКЦИИ ЗА ЕКСПЛОАТАЦИЯ

Миксерът е предназначен за:

- Смесване на течности, напр. яйца или пастообразни храни
- смесване на съставки.

Аксесоари	Съставки	Количества	Време
Бъркалки	Белтъци	3-6 бр.	Не повече от 5 минути
Куки за тесто	Брашно, вода	Максимум 500 г брашно	Не повече от 5 минути

ИЗПОЛЗВАНЕ НА КУКИТЕ ЗА ТЕСТО ИЛИ БЪРКАЛКИТЕ

ЗАБЕЛЕЖКА

Не работете с този уред повече от 10 минути без прекъсване. Оставете уреда да се охлади при стайна температура, преди да продължите.

Управление на скоростта (3):

0: спиране 1: бавно ... 5: много бързо

Бутон за турбо (4):

За кратки импулси при много висока скорост; натиснете и освободете (импулсна работа).

Работа за кратки интервали

Уредът е проектиран да обработва средни количества храна, необходими в домакинството; може да работи без прекъсване за максимум 10 минути, след което трябва да бъде оставен да се охлади до стайна температура, преди да продължите работата.

РАБОТНИ ПРОЦЕДУРИ

1. Уверете се, че регулаторът на скоростта е в позиция "0".
2. Включете щепсела в електрически контакт (220-240V ~ 50/60Hz) и включете уреда.
3. Поставете приставките на уреда в сместа, която ще разбърквате.

Регулиране на управлението на скоростта:

- "1" Куки за тесто: масло, картофи
- "2" Бъркалки: сосове, млечни продукти и др.,
- "3" Куки за тесто: леко тесто за сладкиши
- "4" Бъркалки: десерти с бита сметана, кремове
- "5" Бъркалки: белтъци, бита сметана

4. Внимателно премествайте уреда нагоре и надолу, докато разбърквате.

ГРИЖА ЗА ВАШИЯ УРЕД

- Извадете щепсела от контакта.
- След употреба, почистете миксера със суха кърпа.
- Измийте бъркалките и куките за тесто както обикновено с вода и препарат за измиване на съдове.

Този уред е в съответствие с директивите на ЕС за потискане на смущенията и безопасност при уреди, работещи с ниско напрежение; той е проектиран в съответствие с всички действащи стандарти за техническа безопасност.

Техническите спецификации могат да бъдат променени без предизвестие.

ТЕХНИЧЕСКИ СПЕЦИФИКАЦИИ

Напрежение AC 220V-240V~

Честота: 50Hz-60Hz

Мощност: 500W

Вместимост на каната: 2.5L

Правилно отстраняване от употреба на този продукт:



Тази маркировка показва, че този продукт не трябва да се изхвърля заедно с други битови отпадъци в целия ЕС. За да предотвратите възможни щети върху околната среда или човешкото здраве поради неконтролираното изхвърляне на отпадъци, рециклирайте ги отговорно, за да насърчите устойчивото повторно използване на материалните ресурси. За да върнете използваното устройство, използвайте системата за връщане събиране или се свържете с търговеца, от когото сте закупили продукта. Те могат да вземат от Вас този продукт и да го рециклират безопасно.

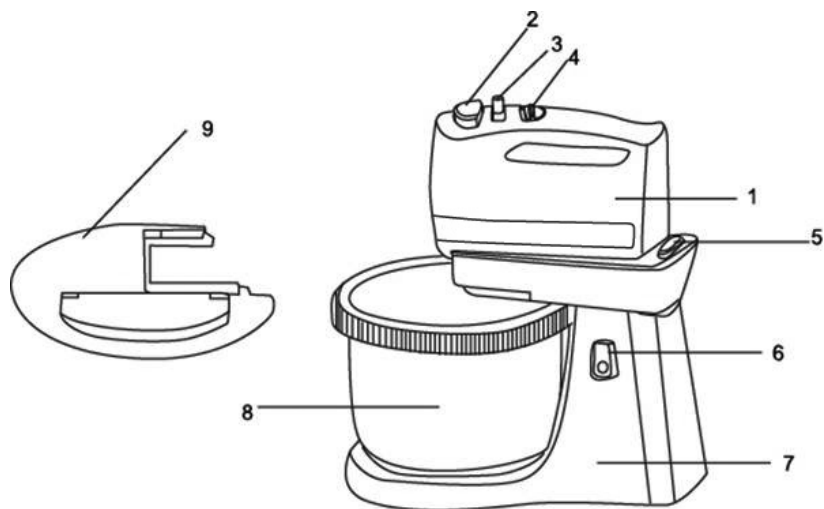
Αποκλειστικά για οικιακή χρήση.
Διαβάστε προσεκτικά το παρόν εγχειρίδιο οδηγιών πριν από τη χρήση.

ΟΔΗΓΙΕΣ ΑΣΦΑΛΕΙΑΣ

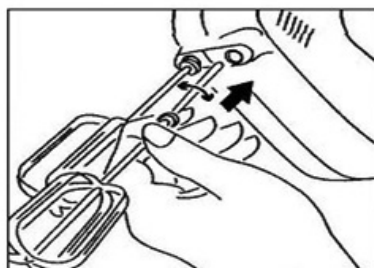
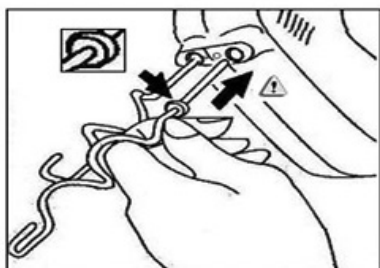
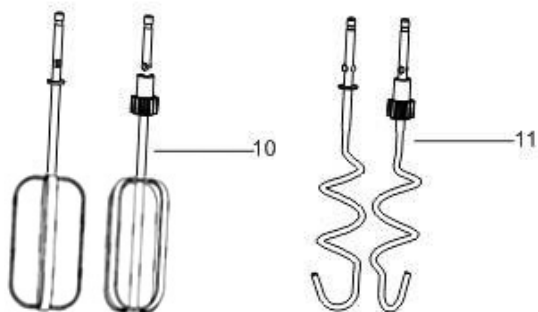
- Προτού χρησιμοποιήσετε αυτή τη συσκευή, διαβάστε προσεκτικά τις οδηγίες χρήσης.
- Φυλάξτε αυτές τις οδηγίες, την κάρτα εγγύησης, την απόδειξη αγοράς και, εάν είναι δυνατόν, το κουτί, μαζί με την εσωτερική συσκευασία.
- Αυτή η συσκευή προορίζεται μόνο για οικιακή χρήση και όχι για εμπορική χρήση.
- Η συσκευή αυτή μπορεί να χρησιμοποιείται από άτομα με μειωμένες σωματικές, αισθητηριακές ή διανοητικές ικανότητες που στερούνται την κατάλληλη εμπειρία και γνώση, εφόσον βρίσκονται υπό επίβλεψη ή έχουν λάβει οδηγίες για την ασφαλή χρήση της συσκευής και έχουν κατανοήσει τους κινδύνους που υπάρχουν.
- Τα παιδιά δεν πρέπει να παίζουν με τη συσκευή.
- Αποσυνδέετε πάντα το μίξερ από την παροχή εάν παραμένει χωρίς επιτήρηση και πριν από τη συναρμολόγηση, την αποσυναρμολόγηση ή τον καθαρισμό.
- Αυτή η συσκευή δεν πρέπει να χρησιμοποιείται από παιδιά.
- Διατηρείτε τη συσκευή και το καλώδιό της μακριά από παιδιά.
- Ελέγχετε τακτικά το καλώδιο τροφοδοσίας και τη συσκευή. Εάν εντοπιστεί κάποιο ελάττωμα, μην τη θέσετε σε λειτουργία.
- Μην επιχειρήσετε να επισκευάσετε τη μονάδα μόνοι σας. Μεταφέρετε τη συσκευή για επισκευή από ειδικευμένους τεχνικούς προς αποφυγή κινδύνων.
- Εάν το καλώδιο ρεύματος είναι φθαρμένο, πρέπει να αντικατασταθεί από τον κατασκευαστή, τον αντιπρόσωπο σέρβις ή άλλο εξειδικευμένο άτομο προς αποφυγή τυχόν κινδύνων.
- Διατηρήστε τη συσκευή και το καλώδιο μακριά από άμεση ακτινοβολία από τον ήλιο, από υγρασία, από αιχμηρά άκρα και άλλους κινδύνους.
- Ποτέ μη χρησιμοποιείτε τη συσκευή σας χωρίς προσοχή! Αποσυνδέετε πάντα τη μονάδα όταν δεν τη χρησιμοποιείτε, έστω και για μικρό χρονικό διάστημα.
- Τοποθετείτε μόνο γνήσια ανταλλακτικά (γάντζοι ζύμης, αναδευτήρες).
- Μη χρησιμοποιείτε τη συσκευή σε εξωτερικούς χώρους.

- Ποτέ μη βυθίζετε τη μονάδα σε νερό ή άλλα υγρά και μην έρχεστε σε επαφή μαζί τους. Μην τη χρησιμοποιείτε με βρεγμένα χέρια.
- Εάν η συσκευή βραχεί ή τραβήξει υγρασία, αφαιρέστε αμέσως το φιλ από την πρίζα. Μη βάζετε τα χέρια σας στο νερό!
- Χρησιμοποιείτε αυτή τη συσκευή μόνο για τον προβλεπόμενο σκοπό της.
- Μην αγγίζετε τα περιστρεφόμενα εργαλεία ενώ είναι σε κίνηση, περιμένετε πάντα να σταματήσουν.
- Για να αποφύγετε τυχόν πιτσιλιές, τοποθετήστε τους γάντζους ζύμης ή τους αναδευτήρες στο υλικό που θα αναμιχθεί προτού θέσετε τη συσκευή σε λειτουργία.
- Ποτέ μη χρησιμοποιείτε αυτή τη συσκευή για να αναμείξετε ή να ανακατέψετε οτιδήποτε άλλο εκτός από τρόφιμα.
- Μην τη χρησιμοποιείτε κατά το μαγείρεμα ή με βραστά υγρά.

ΠΕΡΙΓΡΑΦΗ ΕΞΑΡΤΗΜΑΤΩΝ



1. Κύριο σώμα
2. Κομπι εξαγωγής
3. Επιλογή ταχύτητας
4. Κομπι Turbo
5. Κομπι απελευθέρωσης του μίξερ
6. Κομπι απελευθέρωσης του κάδου
7. Βάση
8. Κάδος ανάμειξης
9. Καπάκι
10. Αναδευτήρες
11. Γάντζος ζύμης



Προετοιμασία γάντζων ζύμης ή αναδευτήρων

Ελέγχετε πάντα ότι το μίξερ είναι απενεργοποιημένο από το ρεύμα.

Συναρμολόγηση αναδευτήρων και γάντζων ζύμης

Βεβαιωθείτε ότι το κουμπί On/Off και ο επιλογέας ταχύτητας είναι στη θέση «3» και ότι το καλώδιο του ρεύματος δεν είναι συνδεδεμένο με την πρίζα.

Αναδευτήρες/γάντζοι ζύμης: Τοποθετήστε τους αναδευτήρες (10) ή τους γάντζους ζύμης (11) κάτω από το σώμα του μίξερ και περιστρέψτε ελαφρά μέχρι να ακούσετε ένα «κλικ». Τραβήξτε απαλά τα εξαρτήματα για να βεβαιωθείτε ότι έχουν ασφαλίσει. Πιέστε το κουμπί εξαγωγής (1) στο επάνω μέρος του μίξερ για να απελευθερώσετε τα εξαρτήματα.

Συναρμολόγηση του μίξερ στη βάση και του κάδου

Βεβαιωθείτε ότι η συσκευή είναι απενεργοποιημένη και ότι το καλώδιο του ρεύματος δεν είναι συνδεδεμένο με την πρίζα. Πρέπει να τοποθετήσετε τους αναδευτήρες/γάντζους ζύμης προτού θέσετε σε λειτουργία τη συσκευή. Αναδευτήρες/γάντζοι ζύμης: τοποθετήστε είτε τους αναδευτήρες (10) είτε τους γάντζους ζύμης (11) στις οπές πρόωσης και περιστρέψτε τους ελαφρώς μέχρι να ασφαλίσουν στη θέση τους. Τραβήξτε απαλά τα εξαρτήματα για να βεβαιωθείτε ότι έχουν ασφαλίσει. Τοποθετήστε τον βραχίονα της βάσης σε οριζόντια θέση και σπρώξτε τη συσκευή προς τα μέσα. Πιέζοντας το πίσω μέρος της συσκευής, η συσκευή μπορεί να ασφαλίσει στον βραχίονα της βάσης.

Ο κάδος περιστρέφεται αυτόματα. Αποσυνδέστε τη συσκευή από την πρίζα όταν θέλετε να αποσυναρμολογήσετε τη συσκευή από τη βάση. Μπορείτε να αφαιρέσετε τη συσκευή από τη βάση πιέζοντας το κουμπί απελευθέρωσης (5) και γέρνοντας τη συσκευή ελαφρά προς τα πίσω.

ΟΔΗΓΙΕΣ ΛΕΙΤΟΥΡΓΙΑΣ

Το μίξερ έχει σχεδιαστεί για:

- ανάμιξη υγρών, π.χ. αυγά ή ανάμιξη ζύμης
- ανάμιξη συστατικών.

Εξαρτήματα	Συστατικά	Ποσότητες	Ωρα
Αναδευτήρας	Ασπράδια αυγών	3-6 τμχ.	Έως 5 λεπτά
Γάντζος ζύμης	Αλεύρι, νερό	Μέγ. 500γρ. αλεύρι	Έως 5 λεπτά

ΧΡΗΣΗ ΓΑΝΤΖΩΝ ΖΥΜΗΣ Η ΑΝΑΔΕΥΤΗΡΩΝ

☰ ΣΗΜΕΙΩΣΗ

Μη θέτετε τη συσκευή αυτή σε λειτουργία για πάνω από 10 λεπτά χωρίς διακοπή. Αφήστε τη συσκευή να κρυσώσει σε θερμοκρασία δωματίου, προτού τη θέσετε εκ νέου σε λειτουργία.

Επιλογή ταχύτητας (3):

0: κλειστό 1: αργή ταχύτητα... 5: πολύ γρήγορη ταχύτητα

Κουμπί Turbo (4):

Για σύντομη λειτουργία σε υψηλή ταχύτητα, πατήστε το κουμπί και αφήστε το (παλμική λειτουργία).

Λειτουργία μικρής διάρκειας

Η συσκευή έχει σχεδιαστεί για την επεξεργασία μετρίων ποσοτήτων τροφίμων προς οικιακή χρήση. Μπορεί να λειτουργήσει χωρίς καμία διακοπή έως και 10 λεπτά, στη συνέχεια θα πρέπει να κρυσώσει σε θερμοκρασία δωματίου προτού τεθεί εκ νέου σε λειτουργία.

ΔΙΑΔΙΚΑΣΙΑ ΛΕΙΤΟΥΡΓΙΑΣ

1. Βεβαιωθείτε ότι η επιλογή ταχύτητας βρίσκεται στη θέση «0».
2. Τοποθετήστε το φιν στο ρεύμα (220-240V ~ 50/60Hz) και ενεργοποιήστε τη συσκευή.
3. Τοποθετήστε το εξάρτημα ανάδευσης της μονάδας στο υλικό που θα αναδευθεί.

Ρύθμιση επιλογής ταχύτητας:

- «1» Γάντζοι ζύμης: βούτυρο, πατάτες
- «2» Αναδευτήρες: σάλτσες, γαλακτοκομικά προϊόντα κ.λπ.
- «3» Γάντζοι ζύμης: ελαφριά ζύμη ζαχαροπλαστικής
- «4» Αναδευτήρες: επιδόρπια σε μορφή κρέμας, κρέμα
- «5» Αναδευτήρες: ασπράδια αυγών, σαντιγί

4. Μετακινείτε απαλά τη μονάδα επάνω και κάτω κατά την ανάδευση.

ΦΡΟΝΤΙΔΑ ΤΗΣ ΣΥΣΚΕΥΗΣ ΣΑΣ

- Αφαιρέστε το φιν από την πρίζα.
- Καθαρίστε το μίξερ με ένα στεγνό πανί μετά τη χρήση.
- Πλύνετε τους αναδευτήρες ή τους γάντζους κανονικά με νερό και υγρό απορρυπαντικό.

Η συσκευή αυτή συμμορφώνεται με τις οδηγίες της ΕΚ για την καταστολή παρεμβολών και την ασφάλεια χαμηλής τάσης. Έχει σχεδιαστεί σύμφωνα με όλα τα πρόσφατα τεχνικά πρότυπα ασφαλείας.

Οι τεχνικές προδιαγραφές ενδέχεται να αλλάξουν χωρίς προειδοποίηση.

ΤΕΧΝΙΚΑ ΧΑΡΑΚΤΗΡΙΣΤΙΚΑ

Τάση: AC 220V-240V~

Συχνότητα: 50Hz-60Hz

Ισχύς: 500W

Χωρητικότητα κανάτας: 2.5L

Ορθή απόρριψη του προϊόντος:

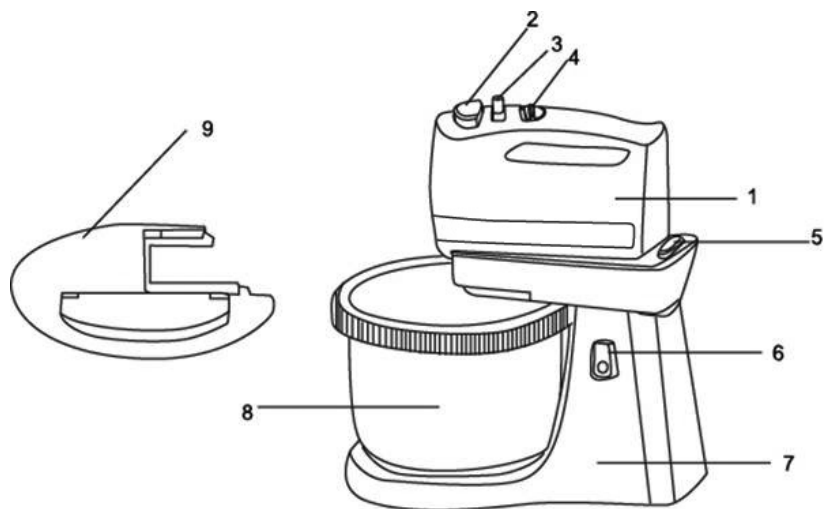


Αυτή η σήμανση υποδεικνύει ότι αυτό το προϊόν δεν θα πρέπει να απορρίπτεται με άλλα οικιακά απόβλητα σε ολόκληρη την ΕΕ. Για να αποφευχθούν πιθανές ζημιές στο περιβάλλον ή την ανθρώπινη υγεία από την ανεξέλεγκτη διάθεση απορριμμάτων, ανακυκλώστε το υπεύθυνα για να προωθήσετε την αειφόρο επαναχρησιμοποίηση των υλικών πόρων. Για να επιστρέψετε τη μεταχειρισμένη συσκευή σας, χρησιμοποιήστε τα συστήματα επιστροφής και συλλογής ή επικοινωνήστε με το κατάστημα από το οποίο αγοράσατε το προϊόν. Μπορούν να παραλάβουν αυτό το προϊόν για περιβαλλοντικά ασφαλή ανακύκλωση.

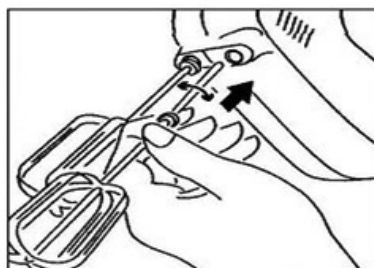
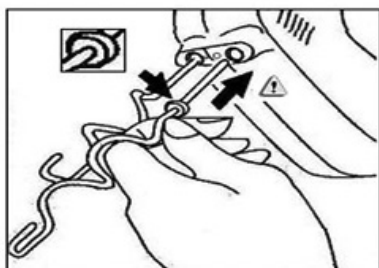
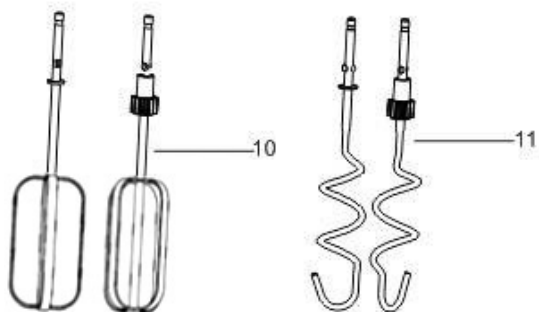
SIGURNOSNA UPUTSTVA

- Prije upotrebe ovog uređaja, pažljivo pročitajte uputstvo za upotrebu.
- Čuvajte ova uputstva, jamstveni list, potvrdu o kupovini, ako je moguće kutiju, zajedno sa unutarnjim pakiranjem.
- Ovaj uređaj je samo za kućnu upotrebu, a ne za komercijalnu upotrebu.
- Uređaje mogu koristiti osobe sa smanjenim fizičkim, senzornim ili mentalnim sposobnostima ili sa nedostatkom iskustva i znanja ako su pod nadzorom ili upućeni uputstvima u vezi sa upotrebom uređaja na siguran način i ako razumiju opasnosti.
- Djeca se ne smiju igrati sa uređajem.
- Ovaj uređaj ne smiju koristiti djeca. Uređaj i kabel držite van mogućnosti doseganja djece.
- Redovno pregledavajte kabel za napajanje i uređaj. Ako se pronađe bilo kakav nedostatak, nemojte koristiti uređaj.
- Ne pokušavajte sami popraviti jedinicu, ali pobrinite se da je popravljaju kvalificirani tehničari kako bi se izbjegla opasnost
- Uređaj i kabel držite dalje od direktne sunčeve topline, vlage, oštih rubova i drugih opasnosti.
- Uvijek isključite jedinicu iz utičnice kada je ne koristite, čak i na trenutak.
- Ubacite samo originalne dijelove (kuke za tijesto, bičevi).
- Ne koristite na otvorenom.
- Uređaj nikada ne potapajte u vodu ili bilo koju drugu tekućinu niti dolazite u kontakt s njima. Ne koristite ga mokrim rukama.
- Ako aparat postane mokar ili vlažan, odmah izvucite utikač iz električne utičnice. Ne stavlajte ruke u vodu!
- Koristite ovaj uređaj samo za predviđenu namjenu.
- Nikada ne dodirujte rotirajuće dodatke dok su u pokretu; uvijek sačekajte da stanu.
- Da biste izbjegli prskanja, uvijek stavlajte kuke dodatke direktno u materijal za miješanje prije pokretanja.
- Nikada ne koristite ovaj aparat za miješanje bilo čega osim hrane.
- Ne koristiti tijekom procesa kuhanja ili sa ključanjem tekućine.

OPIS DIJELOVA



1. Kućište miksera
2. Tipka za izbacivanje dodataka
3. Tipka za regulaciju brzine
4. Turbo tipka
5. Tipka za otpuštanje miksera
6. Tipka za podizanje nosača miksera
7. Nosač zdjele
8. Zdjela za miješanje
9. Poklopac za zdjelu
10. Žica za miješanje
11. Kuka za tijesto



Priprema dodatka (kuka za tijesto, žica za miješanje)

Uvijek provjerite da li je mikser isključen na mreži.

Sastavljanje žica i kukica za tijesto

Uvjerite se da je tipka za uključivanje /isključivanje i kontrola brzine (3) u položaju "0", tako da je aparat isključen. Dodaci: Umetnite žicu za miješanje (10) ili kuku za tijesto (11) ispod tijela miksera i lagano okrećite dok ne čujete zvuk škljocanja. Lagano povucite dodatke da biste provjerili da li su pravilno montirani.

Pritisnite tipku za izbacivanje (2) na vrhu miksera da biste oslobodili dodatnu opremu.

Sastavljanje miksera na stalak i zdjelu

Obavezno isključite aparat i isključite ga iz napajanja. Prije nego što pokrenete mikser, morate umetnuti dodatke žicu za miješanje - kuka za tijesto.

Dodatke (10) ili (11) postavite u pogonske otvore i lagano ih okrećite dok ne kliknu na svoje mjesto. Lagano povucite dodatke da biste provjerili da li su pravilno montirani. Stavite nosač miksera u vodoravni položaj i u nju umetnite aparat. Pritiskom na stražnju stranu uređaja, uređaj se može čvrsto pričvrstiti na krak osnove. Posuda se automatski okreće.

Isključite aparat iz utičnice kada ga želite rastaviti. Uređaj možete izvaditi iz baze pritiskom na tipku za otpuštanje (5) i laganim naginjanjem aparata.

UPUTSTVO

Mikser je dizajniran za:

- Miješanje tekućine, npr. jaja ili paste za miješanje
- miješanje sastojaka.

Dodaci	Sastojci	Količina	Vrijeme
Žica za miješanje	Jaja	3-6 pcs	Ne više od 5 minuta
Kuka za tijesto	Brašno, voda	Max.500g brašna	Ne više od 5 minuta

KORIŠTENJE DODATAKA

NAPOMENA

Ne koristite ovaj uređaj duže od 10 minuta bez prekida. Prije nastavka rada, ostavite uređaj da se ohladi na sobnu temperaturu.

Kontrola brzine (3)

0 zaustavljanje 1 sporo ... 5 vrlo brzo

Turbo tipka (4)

Za kratko pulsno miješanje sa velikom brzinom, pritisnite i otpustite.

OPERATIVNA PROCEDURA

1. Uvjerite se da je kontrola brzine u položaju „0“.
2. Umetnite utikač u mrežnu utičnicu i uključite aparat.
3. Gurnite dodatak - žica za miješanje u materijal koji treba miješati.

Podesite kontrolu brzine:

- „1“ Kuke za tijesto: maslac, krumpir
- „2“ žica za miješanje: umaci, mliječni proizvodi itd.,
- „3“ Kuke za tijesto: svijetlo tijesto za pecivo
- „4“ žica za miješanje: šlag deserti, kajmak
- „5“ žica za miješanje: bjelanjci, šlag

4. Nježno pomičite jedinicu gore-dolje dok miješate.

NJEGA VAŠEG UREĐAJA

- Izvadite utikač iz električne utičnice.
- Očistite mikser suhom krpom nakon upotrebe.
- Slobodno operite žičane dodatke sa vodom i tekućinom za pranje.

Ovaj uređaj je u skladu sa EC smjernicama za suzbijanje smetnji i niskonaponsku sigurnost; dizajniran je u skladu sa svim novijim tehničkim sigurnosnim standardima.

TEHNIČKE SPECIFIKACIJE

Napon: AC 220V - 240V~

Frekvencija: 50Hz-60Hz

Snaga: 500W

Kapacitet zdjele: 2.5L

Pravilno odlaganje ovog proizvoda



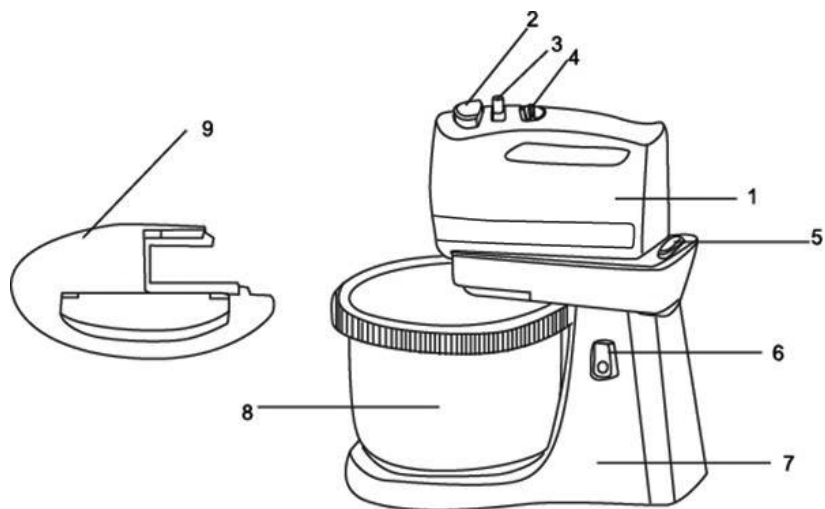
Ova oznaka označava da se ovaj proizvod ne smije odlagati s ostalim kućnim otpadom u cijeloj EU. Da biste spriječili moguću štetu po okoliš ili zdravlje ljudi zbog nekontroliranog odlaganja otpada, odgovorno ga reciklirajte da biste promovirali održivu ponovnu upotrebu materijalnih resursa. Da biste vratili svoj korišteni uređaj, koristite sustave za vraćanje i prikupljanje ili se obratite trgovcu kod kojega je proizvod kupljen, oni mogu uzeti proizvod za ekološku reciklažu.

Kizárólag háztartási használatra.
Használat előtt figyelmesen olvassa el ezt a használati útmutatót.

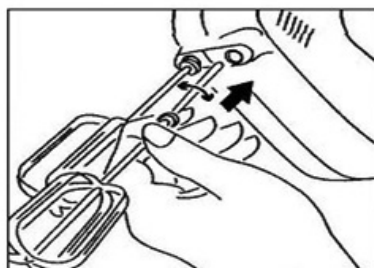
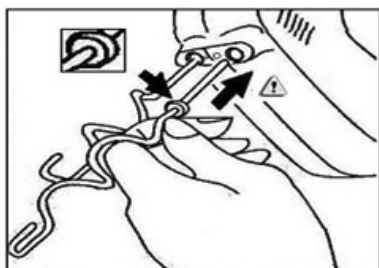
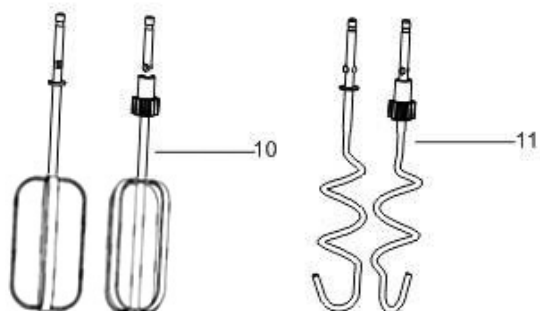
BIZTONSÁGI UTASÍTÁSOK

- A készülék használata előtt figyelmesen olvassa el a használati utasítást.
- Őrizze meg ezt a használati utasítást, a jótállási jegyet, a vásárlási bizonylatot és lehetőség szerint a dobozt is a belső csomagolással együtt.
- Ez a készülék kizárólag háztartási használatra, és nem kereskedelmi célú használatra készült.
- A készüléket csökkent fizikai, érzékszervi vagy szellemi képességekkel rendelkező, illetve tapasztalat és ismeretek hiányában nem rendelkező személyek is használhatják, ha felügyeletet vagy utasítást kaptak a készülék biztonságos használatára vonatkozóan, és ha megértették az ezzel járó veszélyeket.
- Gyermek nem játszhatnak a készülékkel.
- Ezt a készüléket gyermekek nem használhatják. Tartsa a készüléket és annak vezetékeit gyermekek számára elérhetetlen helyen.
- Rendszeresen ellenőrizze a tápkábelt és a készüléket. Ha bármilyen hibát talál, ne használja tovább az eszközt.
- Ne próbálja meg saját maga megjavítani a készüléket. Kéressen fel megfelelő végzettséggel rendelkező szakembereket a javíttatásra.
- Tartsa a készüléket és a kábelt távol a közvetlen napsugárzástól, minden hőforrástól, nedvességtől, éles szélektől és egyéb veszélyektől.
- Soha ne használja figyelmetlenül a készüléket! Mindig húzza ki a készüléket a hálózathoz, ha nem használja, akár csak egy pillanatra is teszi azt le.
- Csak eredeti alkatrészeket (dagasztó horog, habverők) helyezzen be.
- Ne használja a szabadban.
- Soha ne merítse a készüléket vízbe vagy más folyadékba. Ne használja nedves kézzel.
- Ha a készülék vizes vagy nedves lesz, azonnal húzza ki a dugót a hálózati aljzathoz és ne érjen a vizes alkatrészekhez!
- A készüléket csak rendeltetés szerűen használja.
- Soha ne érintse meg a forgóalkatrészeket mozgás közben; mindig várja meg, amíg azok teljesen megállnak.
- A kifröccsenések elkerülése érdekében a dagasztóhorgokat vagy a habverőt mindig közvetlenül indítás előtt helyezze a keverendő anyagba.
- Soha ne használja ezt a készüléket az élelmiszereken kívül más dolgok keverésére vagy keverésére.
- Ne használja főzési folyamatok közben vagy forrásban lévő folyadékokkal.

ALKATRÉSZEK LEÍRÁSA



1. Fődarab
2. Kioldógomb
3. Sebességszabályozó
4. Turbó gomb
5. Kézi egység kioldása
6. Állványnyitó gomb
7. Állvány
8. Keverőtál
9. Fedél
10. Habverő
11. Dagasztóhorgok



A dagasztóhorgok vagy habverők előkészítése

Mindig ellenőrizze, hogy a keverőgép ki van-e kapcsolva.

A habverők és a horgok összeszerelése

Győződjön meg arról, hogy a be/ki- és a sebességszabályozó gomb (3) a "0" állásban van és arról is, hogy a készülék ki van húzva a konnektorból.

Habverők/horgok: Helyezze a habverőket (10) vagy a horgokat (11) a keverőtest alá, és kissé forgassa el, amíg kattánót hangot nem hall. Óvatosan húzza meg a tartozékokat, hogy ellenőrizze, hogy megfelelően vannak-e felszerelve.

A tartozékok kioldásához nyomja meg a keverő tetején lévő kioldó gombot (1).

A keverő összeszerelése az alapra és a táltra

Győződjön meg róla, hogy a készülék ki van kapcsolva és ki van húzva a konnektorból.

A habverőket/dagasztóhorgokat a készülék beindítása előtt fel kell szerelnie.

Habverők/horgok: helyezze a habverőket (10) vagy a dagasztóhorgokat (11) a nyílásokba, és kissé forgassa el őket, amíg be nem kattannak a helyükre. Óvatosan húzza meg a tartozékokat, hogy ellenőrizze, hogy megfelelően vannak-e felszerelve. Állítsa vízszintes helyzetbe az állvány karját, és helyezze bele a készüléket. A készülék hátuljának finom megnyomásával szorosan rögzítheti az eszközt az alap karjára.

A tál automatikusan forog.

Húzza ki a készüléket, ha le akarja szerelni a készüléket a talpazatról.

A készüléket a kioldógomb (5) megnyomásával és a készülék enyhe megdöntésével veheti le a talpazatról.

HASZNÁLAT

A keverőgépet a következőkre tervezték:

- Folyadékok, pl. tojás vagy egyéb folyadékok keverésére.
- Hozzávalók összekeverésére.

Tartozékok	Hozzávalók	Mennyiségek	Idő
Habverő	Tojásfehérje	3-6 db	Legfeljebb 5 perc
Dagasztóhorgok	Liszt, víz	Max. 500 g liszt	Legfeljebb 5 perc

A DAGASZTÓHOROG VAGY HABVERŐ HASZNÁLATA

MEGJEGYZÉS

Ne működtesse ezt a készüléket megszakítás nélkül 10 percnél tovább. Hagyja, hogy a készülék szobahőmérsékletűre hűljön, mielőtt folytatja a műveletet.

Sebességszabályzó (3):

0: stop 1: lassú... 5: nagyon gyors

Turbó gomb (4):

Rövid idejű, nagysebességű mixeléshez; nyomja meg, majd engedje el a gombot (impulzushatás)

Rövid idejű működés

A készüléket átlagos mennyiségű ételek feldolgozására tervezték; megszakítás nélkül legfeljebb 10 percig üzemeltethető, majd a további működés előtt hagyni kell, hogy szobahőmérsékletűre hűljön.

OPERATING PROCEDURE

1. Győződjön meg róla, hogy a fordulatszám-szabályozó "0" állásban van.
2. Dugja a dugót a hálózati aljzatba (220-240V~ 50/60Hz) és kapcsolja be a készüléket.
3. Helyezze a készülék tartozékait (tartozékait) a felverendő anyagba.

Állítsa be a sebességszabályozót:

- "1" Dagasztóhorgok: vaj, burgonya
- "2" Habverők: mártások, tejtermékek stb.
- "3" Dagasztóhorgok: könnyű tésztafélék
- "4" Habverők: felvert desszertek, tejszínhabok
- "5" Habverők: tojásfehérje, tejszínhab

4. Óvatosan mozgassa a készüléket fel és le mixelés közben.

KARBANTARTÁS

- Húzza ki a villásdugót a hálózati aljzattól.
- Használat után száraz ruhával tisztítsa meg a keverőt.
- Mossa ki a habverőket vagy a horgokat a szokásos módon vízzel és mosószerrel.

Ez a készülék megfelel az alacsony feszültségre vonatkozó EC biztonsági irányelveknek; a készüléket a legújabb műszaki biztonsági szabványoknak megfelelően tervezték.

A műszaki specifikáció előzetes értesítés nélkül változhat.

SPECIFIKÁCIÓK

Feszültség: AC 220V-240V~
Frekvencia: 50Hz-60Hz
Teljesítmény: 500W
Kapacitás: 2.5L

HULLADÉKKEZELÉS:



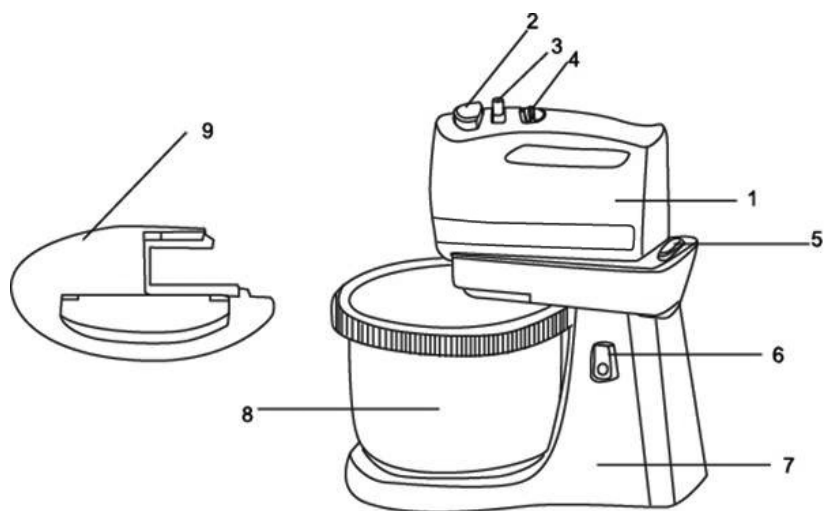
A fenti szimbólum azt jelzi, hogy a helyi törvényeknek és előírásoknak megfelelően a készüléket a háztartási hulladéktól elkülönítve kell a hulladékba helyezni. Ha a termék eléri élettartama végét, vigye a helyi hatóságok által kijelölt gyűjtőpontra. A készülék elkülönített módon történő gyűjtése és újrahasznosítása segít megővni a természeti erőforrásokat, és biztosítja, hogy az újrahasznosítás az emberi egészség és a környezet védelmével összhangban történjen. A termék újrahasznosítása érdekében további információért forduljon az illetékesekhez, a helyi hulladékgyűjtő szolgáltatóhoz vagy ahhoz az üzlethez, ahol a terméket megvásárolta.

БЕЗБЕДНОСНИ УПАТСТВА

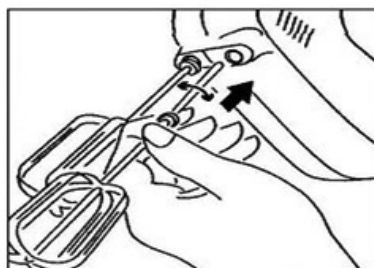
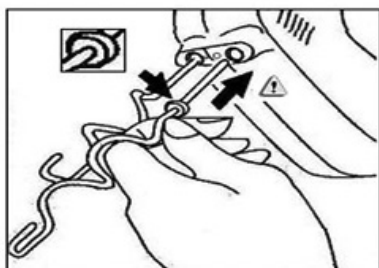
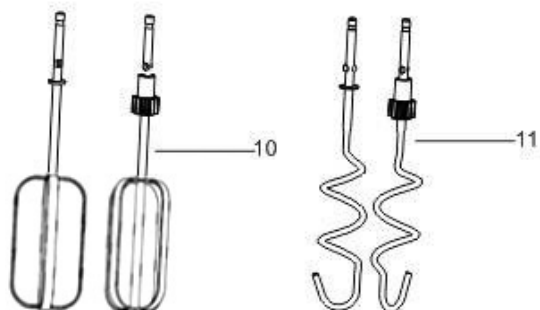
Пред да го користите овој уред, внимателно прочитајте го упатството за работа.

- Чувајте го ова упатство, гарантната картичка, потврда за набавка, доколку е можно и кутијата, заедно со внатрешното пакување.
- Овој уред е само за домашна употреба, а не за комерцијална употреба.
- Уредот може да го користат лица со намалени физички, сензорни или ментални способности или недостаток на искуство и знаење доколку се под надзор или упатство за користење на уредот на безбеден начин и доколку ги сфатат опасностите.
- Децата не смеат да си играат со апаратот.
- Овој апарат не смее да го користат деца. Чувајте го уредот и кабелот подалеку од дофат на деца.
- Редовно проверувајте го кабелот за напојување и уредот. Ако се најде дефект, не користете го уредот.
- Не обидувајте се сами да го поправите уредот, туку потрудете се да биде поправен од квалификувани техничари за да избегнете опасност
- Чувајте го уредот и кабелот подалеку од директна сончева светлина, влага, остри рабови и други опасности.
- Секогаш исклучувајте го уредот кога не го користите, дури и на момент.
- Вметнете само оригинални делови (куки за тесто, жици).
- Не користете на отворено.
- Никогаш не потопувајте и не доаѓајте во контакт со вода или која било друга течност. Не користете го со влажни раце.
- Ако апаратот се намокриили навлажни, веднаш исклучете го од струја. Не ставајте ги рацете во вода!
- Користете го овој уред само за наменетата цел.
- Никогаш не допирајте ги ротирачки додатоци додека сте во движење; секогаш чекајте да престанат.
- За да избегнете прскање, секогаш ставајте ги куките директно во материјалот за матење пред да започнете.
- Никогаш не користете го овој апарат за матење на ништо друго освен храна.
- Не го користете за време на процесот на готвење или со врела течност.

ОПИС НА ДЕЛОВИТЕ



1. Куќиште на миксер
2. Копче за исфрлање на додатоците
3. Копче за контрола на брзината
4. Турбо копче
5. Копче за ослободување на миксер
6. Копче за подигнување на носачот на миксер
7. Држач за сад
8. Сад за мешање
9. Капак за садови
10. Жица за матење
11. Куќа за тесто



Подготовка на адитиви (кука за тесто, жица за мешање)

Секогаш бидете сигурни дека миксерот е исклучен.

Составување на тесто и куки за тесто

Проверете дали копчето за вклучување / исклучување и контрола на брзината (3) е во позиција „0“, така што апаратот е исклучен. Додатоци: Вметнете ја жицата за матење (10) или куката за тесто (11) под телото на миксерот и малку свртете ги додека не слушнете звук на кликање. Нежно повлечете ги додатоците за да бидете сигурни дека се правилно монтирани.

Притиснете го копчето за исфрлање (2) на врвот на миксерот за да го ослободите додатокот.

Составување на миксерот на постољето и садот

Задолжително исклучите го апаратот и исклучите го од струја. Пред да го стартувате миксерот, треба да ги вметнете прицврстувачите на жицата за матење - кука за тесто.

Вметнете ги додатоците (10) или (11) во погонските дупки и малку свртете ги додека не кликнат на своето место. Нежно повлечете ги додатоците за да бидете сигурни дека се правилно монтирани.

Ставете го држачот за миксер во хоризонтална положба и вметнете го апаратот во него. Со притискање на задниот дел на уредот, уредот може цврсто да се закачи за основата. Садот се ротира автоматски.

Исклучете го апаратот од струја кога сакате да го расклопите. Можете да го отстраните уредот од основата со притискање на копчето за ослободување (5) и благо навалување на апаратот.

УПАТСТВО

Миксерот е дизајниран за:

- Мешање течности, на пр. Јајца или мешање паста
- мешање состојки.

Додатоци	Состојки	Количина	Време
Жици за матење	Јајца, пилешко	3-6 ЕЕЗ	Не повеќе од 5 минути
Кука за тесто	Брашно, вода	Макс.500гр брашно	Не повеќе од 5 минути

УПОТРЕБА НА ДОДАТОЦИТЕ

≡ ЗАБЕЛЕШКА

Не користете го овој уред повеќе од 10 минути без прекин. Оставете го уредот да се излади на собна температура пред да продолжите.

Контрола на брзина (3)

0 стоп 1 бавно ... 5 многу брзо

Турбо копче (4)

За кратко матење со голема брзина, притиснете и отпуштете.

Short-time operation

The appliance is designed to process average domestic quantities of food; it can be operated without interruption for a maximum of 10 minutes, then it should be allowed to cool down to room temperature before continue operation.

ПРОЦЕДУРА НА РАБОТА

1. Проверете дали контролата на брзината е во положба "0".
2. Вметнете го приклучокот во штекерот и вклучете го апаратот.
3. Турнете ја жицата за прицврстување во материјалот што треба да се меша.

Прилагодете ја контролата на брзината:

"1" Куки за тесто: путер, компири

"2": Жици за матење- сосови, млечни производи, итн.,

"3" Куки за тесто: лесно тесто за пециво

"4" Жици за матење: десерти од шлаг, крем

"5" Жици за матење: белки од јајца, шлаг

4. Нежно поместете го уредот нагоре и надолу додека мешате.

ГРИЖА ЗА ВАШИОТ УРЕД

- Исклучете го апаратот од струја.
- Исчистете го миксер со сува крпа по употреба.
- Слободно измијте ги додаточите од жицата со вода и течност за перење.

Овој уред е во согласност со упатствата на ЕЗ за сузбивање на пречки и безбедност со низок напон; дизајниран е во согласност со сите понови технички безбедносни стандарди.

ТЕХНИЧКА СПЕЦИФИКАЦИЈА

Волтажа: AC 220V - 240V~

Фреквенција: 50Hz-60Hz

Моќ: 500W

Капацитет на сад: 2.5L

Правилно фрлање на овој производ:

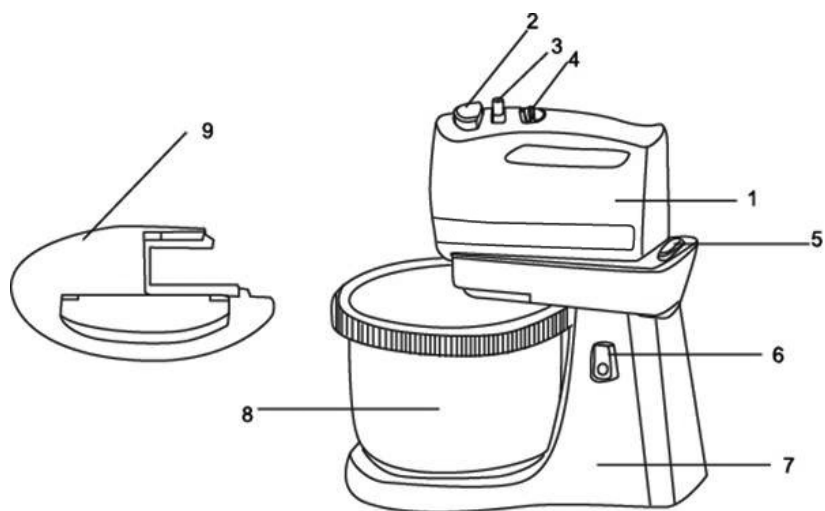


Оваа ознака покажува дека овој производ не треба да се фрла со други отпадоци за домаќинство низ цела ЕУ. За да спречите евентуална штета врз животната средина или здравјето на луѓето од неконтролирано отстранување на отпадот, рециклирајте го одговорно за да промовирате одржлива повторна употреба на материјалните ресурси. За да го вратите користениот уред, користете ги системите за враќање и собирање или контактирајте со продавачот на мало каде што е купен производот, тие можат да го земат овој производ за безбедно рециклирање во животната средина.

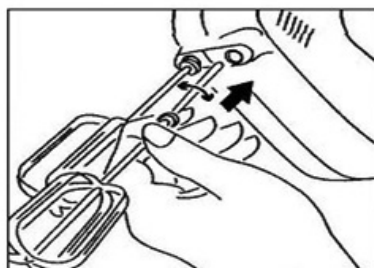
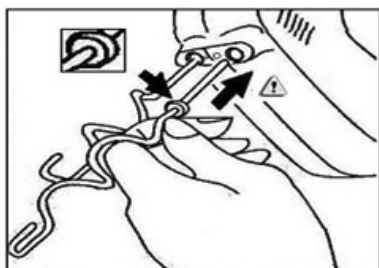
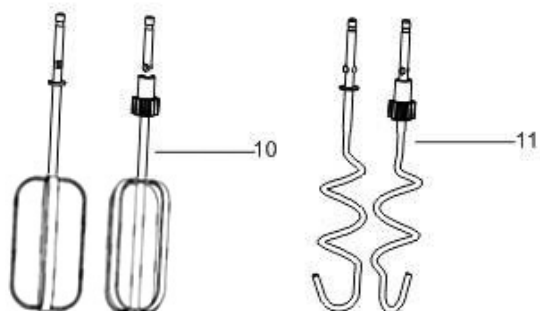
INSTRUCȚIUNI DE SIGURANȚĂ

- Înainte de a utiliza acest aparat, citiți cu atenție instrucțiunile de utilizare.
- Păstrați aceste instrucțiuni, cardul de garanție, chitanța de cumpărare și, dacă este posibil, cutia, împreună cu ambalajul interior.
- Acest aparat este doar pentru uz casnic, nu pentru uz comercial.
- Aparatele pot fi utilizate de persoane cu capacități fizice, senzoriale sau mentale reduse sau cu lipsă de experiență și cunoștințe dacă li s-a acordat supraveghere sau instrucțiuni privind utilizarea aparatului într-un mod sigur și dacă înțeleg pericolele implicate.
- Copiii nu trebuie să se joace cu aparatul.
- Deconectați întotdeauna mixerul de la priză dacă este lăsat nesupravegheat și înainte de asamblare, demontare sau curățare.
- Acest aparat nu trebuie utilizat de copii. Nu lăsați aparatul și cablul său la îndemâna copiilor.
- Inspectați regulat cablul de alimentare și aparatul. Dacă se constată un defect, nu operați.
- Nu încercați să reparați singur aparatul, trebuie reparat de către tehnicieni calificați pentru a evita orice pericol.
- Dacă cablul de alimentare este deteriorat, acesta trebuie înlocuit de producător, agentul de service sau de o persoană calificată pentru a evita orice pericol.
- Păstrați aparatul și cablul departe de căldura radiantă directă de la soare, de umezeală, de marginile ascuțite și de alte pericole.
- Nu utilizați niciodată aparatul fără a fi atent! Deconectați întotdeauna aparatul atunci când nu îl folosiți, chiar și pentru o clipă.
- Montați numai piese originale (cârlige pentru aluat, palete).
- Nu utilizați în aer liber.
- Nu scufundați niciodată aparatul în apă sau în alte lichide și nu intrați în contact cu acestea. Nu-l utilizați cu mâinile umede.
- Dacă aparatul este ud sau umed, scoateți imediat ștecherul din priza de alimentare. Nu pune mâinile în apă!
- Utilizați acest aparat numai pentru scopul menit.
- Nu atingeți niciodată instrumentele rotative în timp ce sunteți încă în mișcare; așteptați întotdeauna să se oprească.
- Pentru a evita stropirea, puneți întotdeauna cârligele pentru aluat sau paleta direct în materialul care trebuie amestecat.
- Nu folosiți niciodată acest aparat pentru a amesteca altceva în afară de alimente.
- A nu se utiliza în timpul proceselor de gătit sau cu lichide fierbinți.

DESCRIEREA PIESELOR



1. Corp principal
2. Buton ejectare
3. Control viteze
4. Buton Turbo
5. Buton eliberare mână
6. Buton eliberare suport
7. Suport
8. Vas mixare
9. Capac
10. Palete
11. Cârlig aluat



Preparing the dough hooks or beaters

Always check the mixer is switched off at the mains.

Asamblarea paletelor și a cârligelor pentru aluat

Asigurați-vă că pornirea / oprirea și controlul vitezei (3) sunt în poziția „0”, astfel încât aparatul să fie oprit și, de asemenea, asigurați-vă că aparatul este deconectat. Palete/Cârlige: Introduceți paletele (10) sau cârligele (11) sub corpul mixerului și rotiți-le ușor până când auziți un clic. Trageți ușor de accesorii pentru a verifica dacă au fost montate corect. Apăsăți butonul de evacuare (1) de deasupra mixerului pentru a elibera accesoriile.

Asamblarea mixerului pe bază și vas

Asigurați-vă că aparatul este oprit și deconectat de la sursa de alimentare.

Trebuie să asamblați paletele/cârligele de aluat înainte de a porni aparatul.

Palete/cârlige pentru aluat: puneți paletele (10) sau cârligele pentru aluat (11) în orificiile de propulsie și rotiți-le ușor până când se fixează în poziție. Trageți ușor de accesorii pentru a verifica dacă au fost montate corect. Puneți brațul bazei în poziție orizontală și introduceți aparatul în el. Prin apăsarea pe spatele aparatului, aparatul poate fi fixat strâns pe brațul bazei.

Vasul se rotește automat.

Deconectați aparatul atunci când doriți să dezamblați aparatul de la bază.

Puteți lua aparatul de la bază apăsând butonul de eliberare (5) și înclinând ușor aparatul.

INSTRUCȚIUNI FUNCȚII

Mixerul este proiectat pentru:

- Mixarea de fluide, ex.: ouă sau aluat
- Mixare ingrediente.

Accesorii	Ingrediente	Cantități	Interval
Paletă	Albuș ouă	3-6 bucăți	Nu mai mult de 5 min
Cârlig aluat	Făină, apă	Max.500g de făină	Nu mai mult de 5 min

FOLOSIREA PALETELOR SAU A CÂRLIGELOR PENTRU ALUAT

NOTĂ

Nu folosiți acest aparat mai mult de 10 minute fără întrerupere. Lăsați aparatul să se răcească la temperatura camerei înainte de a continua funcționarea.

Control viteze (3):

0: stop 1: lent ... 5: foarte rapid

Buton Turbo (4):

Timp de câteva secunde, apăsați și eliberați (acțiune pulsată).

Funcționare pe termen scurt

Aparatul este conceput pentru a procesa cantități medii de alimente; poate fi folosit fără întrerupere timp de maximum 10 minute, apoi trebuie lăsat să se răcească la temperatura camerei înainte de a continua funcționarea.

PROCEDURA DE FUNCȚIONARE

1. Asigurați-vă că controlul vitezelor este în poziția „0”.
2. Introduceți ștecherul într-o priză (220-240V ~ 50/60Hz) și porniți aparatul.
3. Așezați accesoriile de mixare ale unității în materialul de bătut.

Reglați controlul vitezelor:

- „1” Cârliche pentru aluat: unt, cartofi
- „2” Palete: sosuri, produse lactate etc. Cârliche pentru aluat
- „3” Cârliche pentru aluat: aluat ușor de patiserie
- „4” Palete: deserturi bătute, smântână
- „5” Palete: albușuri de ou, frișcă

4. Mutați ușor unitatea în sus și în jos în timp ce mixați.

ÎNGRIJIREA APARATULUI

- Scoateți ștecherul din priză.
- Curățați mixerul cu o cârpă uscată după utilizare.
- Spălați paletele sau cârligele în mod normal cu apă și lichid de spălat.

Acest aparat este conform cu directivele CE privind suprimarea interferențelor și siguranța la joasă tensiune; a fost proiectat în conformitate cu toate standardele tehnice recente de siguranță.

Specificațiile tehnice pot fi modificate fără notificare prealabilă.

SPECIFICAȚII TEHNICE

Voltaj AC 220V - 240V~

Frecvență: 50Hz-60Hz

Putere: 500W

Capacitate vas: 2.5L

Eliminarea corectă a acestui produs

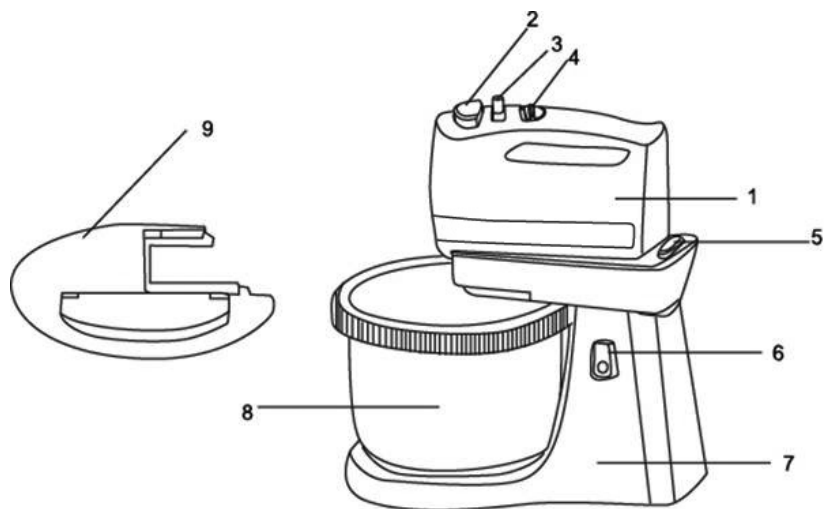


Acest simbol indică faptul că acest produs nu trebuie aruncat împreună cu alte deșeuri menajere în întreaga UE. Pentru a preveni posibilele daune aduse mediului sau sănătății umane prin eliminarea necontrolată a deșeurilor, reciclați-le în mod responsabil pentru a promova reutilizarea durabilă a resurselor materiale. Pentru a returna aparatul dvs. folosit, vă rugăm să utilizați sistemele de returnare și colectare sau contactați distribuitorul de la care a fost achiziționat produsul, acesta poate prelua acest produs pentru reciclare sigură pentru mediu.

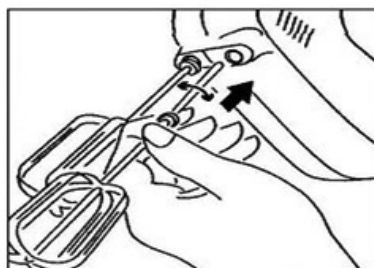
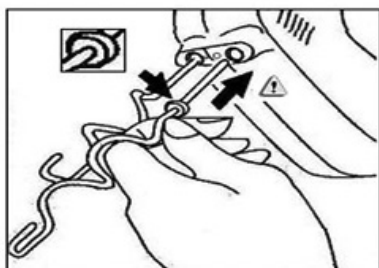
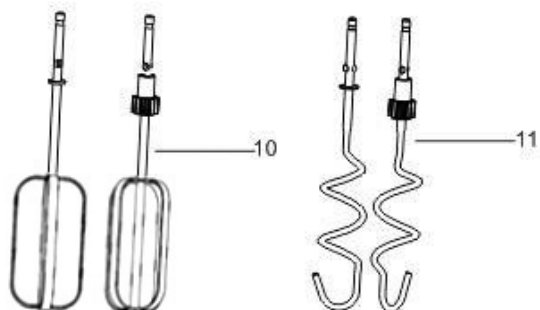
NAVODILA GLEDE VARNOSTI

- Pred uporabo tega aparata natančno preberite navodila za uporabo.
- Ta navodila, garancijsko kartico, račun in po možnosti škatlo, skupaj z notranjo embalažo, shranite.
- Ta aparat je namenjen le uporabi v gospodinjstvih in ne komercialni uporabi.
- Te aparate lahko uporabljajo osebe s telesnimi, senzoričnimi ali duševnimi okvarami ali pa osebe brez izkušenj in znanja, če so pod nadzorom ali pa so jim bila podana navodila za varno uporabo aparata in če razumejo nevarnosti, povezane z njegovo uporabo.
- Otroci se z aparatom ne smejo igrati.
- Mešalnik vedno odklopite z napajanja, če ni pod nadzorom in pred sestavljanjem, razstavljanjem ali čiščenjem.
- Tega aparata otroci ne smejo uporabljati. Poskrbite, da bosta aparat in kabel vedno zunaj dosega otrok.
- Napajalni kabel in aparat redno preverjajte. Če odkrijete kakršno koli okvaro, ju ne uporabljajte.
- Enote ne poskušajte popraviti sami, ampak jo morajo zaradi preprečevanja kakršne koli nevarnosti popraviti usposobljeni serviserji.
- Če je napajalni kabel poškodovan, ga mora zaradi preprečevanja nevarnosti zamenjati proizvajalec, proizvajalčev pooblaščen serviser ali usposobljena oseba.
- Poskrbite, da aparat in kabel ne bosta izpostavljena neposredni sončni svetlobi, vlagi, ostrim robovom in drugim nevarnostim.
- Aparata nikoli ne uporabljajte, če niste pozorni! Ko enota ni v uporabi, četudi le za trenutek, jo vedno izklopite.
- Vstavite le originalne dele (kavlje za testo, stepali).
- Aparata ne uporabljajte na prostem.
- Enote nikoli ne potaplajte v vodo ali katero koli drugo tekočino, z vodo ali katero koli drugo tekočino pa tudi ne sme priti v stik. Ne prijemajte je z vlažnimi rokami.
- Če se aparat navlaži ali če postane moker, takoj odklopite vtič iz omrežne vtičnice. Z rokami se ne dotikajte vode!
- Ta aparat uporabljajte le za namen, za katerega je bil predviden.
- Vrtljivih pripomočkov, ki se še gibljejo, se nikoli ne dotikajte; vedno počakajte, da se zaustavijo.
- Da preprečite pljuskanje, pred zagonom aparata vedno postavite kavlje za testo ali stepali neposredno v snov.
- Tega aparata nikoli ne uporabljajte za nič drugega, razen za mešanje ali stepanje živil.
- Ne uporabljajte ga med kuhanjem ali skupaj z vrelimi tekočinami.

OPIS DELOV



1. Glavno ohišje
2. Gumb za izmet
3. Nadzor hitrosti
4. Gumb Turbo
5. Gumb za sprostitvev na ročaju
6. Gumb za sprostitvev na stojalu
7. Stojalo
8. Posoda za mešanje
9. Pokrov
10. Stepali
11. Kavelj za testo



Priprava kavljjev za testo ali stepal

Vedno preverite, ali je mešalnik odklopljen z omrežnega napajanja

Nameščanje stepal in kavljjev za testo

Prepričajte se, da sta stikali za vklop/izklop in nadzor hitrosti (3) v položaju „0“, tako da je aparat izklopljen, prepričajte pa se tudi, da je odklopljen z napajanja.

Stepali/kavlja: Vstavite stepali (10) ali kavlja (11) pod ohišje mešalnika in ju rahlo obračajte, dokler ne slišite tleska. Pripomočka nežno povlecite, da preverite, ali sta pravilno nameščena.

Da pripomočka sprostite, pritisnite gumb za izmet (1) na vrhu mešalnika

Nameščanje mešalnika na podstavek in posodo

Prepričajte se, da je aparat izklopljen in odklopljen z napajanja.

Pred zagonom aparata morate namestiti stepali/kavlja za testo.

Stepali/kavlja za testo: stepali (10) ali kavlja za testo (11) namestite v pogonski odprtini in ju rahlo obračajte, dokler se ne zaskočita na pravo mesto. Pripomočka nežno povlecite, da preverite, ali sta pravilno nameščena. Roko podstavka namestite v vodoravni položaj in aparat potisnite vanjo. S pritiskom na zadnjo stran aparata lahko čvrsto pritrdite aparat na roko podstavka.

Posoda se samodejno obrača.

Ko želite odstraniti aparat s podstavka, odklopite napajalni vtič.

Aparat vzemite s podstavka, tako da pritisnete gumb za sprostitev (5) in aparat rahlo nagnete.

NAVODILA ZA DELOVANJE

Mešalnik je zasnovan za:

- mešanje tekočin, npr. jajc ali paste,
- mešanje sestavin.

Pripomočki	Sestavine	Količine	Čas
Stepalo	Beljaki	3-6 kosov	Ne več kot 5 minut.
Kavelj za testo	Moka, voda	Največ 500 g moke.	Ne več kot 5 minut.

UPORABA KAVLJEV ZA TESTO ALI STEPAL

OPOMBA

Ta aparat naj neprekinjeno ne deluje več kot 10 minut. Preden ga spet zaženete, pustite, da se ohladi na sobno temperaturo.

Nadzor hitrosti (3):

0: zaustavitev 1: počasi ... 5: zelo hitro

Gumb Turbo (4):

Pritisnite in spustite, če želite na kratko naglo povečati hitrost (impulzno delovanje).

Kratkotrajno delovanje

Aparat je zasnovan za obdelavo takšnih količin živil, kot so običajne v gospodinjstvu; brez prekinitve lahko deluje 10 minut, nato ga je treba pred naslednjim zagonom pustiti, da se ohladi.

UPRAVLJANJE

1. Prepričajte se, da je nadzor hitrosti v položaju „0“.
2. Vstavite vtič v omrežno vtičnico (220-240 V~ 50/60 Hz) in vklopite aparat.
3. Pripomočke za stepanje, ki so vstavljeni v aparat, potisnite v snov, ki jo boste stepali.

Prilagodite nadzor hitrosti:

- 1 Kavlja za testo: maslo, krompir
 - 2 Stepali: omake, mlečni izdelki ipd.
 - 3 Kavljji za testo: listnato testo
 - 4 Stepali: stepene slaščice, smetana
 - 5 Stepali: jajčni beljak, stepena smetana
4. Enoto med stepanjem nežno premikajte navzgor in navzdol.

NEGA APARATA

- Odstranite vtič iz omrežne vtičnice.
- Mešalnik po uporabi očistite s suho krpo.
- Stepala in kavlje pomijte kot običajno, z vodo in tekočino za pomivanje.

Ta aparat je skladen z direktivami ES za preprečevanje motenj in nizkonapetostno varnost; zasnovan je v skladu z vsemi naj sodobnejšimi tehničnimi varnostnimi standardi.

Tehnične specifikacije izdelka se lahko spremenijo brez opozorila.

TEHNIČNE SPECIFIKACIJE

Napetost: AC 220-240 V~

Frekvenca: 50-60 Hz

Moč: 500W

Prostornina posode: 2.5L

Pravilno odstranjevanje tega izdelka:

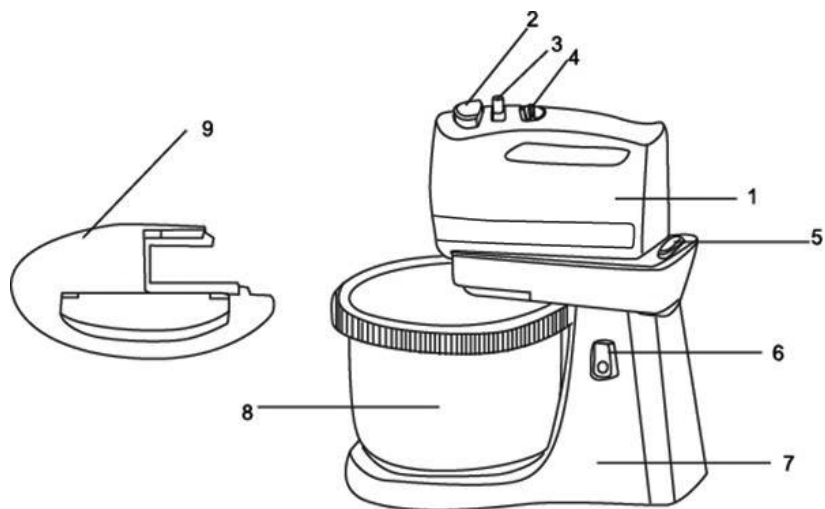


Ta oznaka kaže, da tega izdelka nikjer v Evropski uniji ni dovoljeno odlagati skupaj z drugimi gospodinjskimi odpadki. Za preprečitev morebitne škode za okolje ali zdravje ljudi, ki nastane zaradi nenadzorovanega odlaganja v okolju, izdelek odgovorno reciklirajte, da boste spodbujali trajnostno naravnano ponovno uporabo virov surovin. Uporabljeno napravo vrnite prek sistemov za vračanje in zbiranje ali pa se obrnite na prodajalca, pri katerem ste izdelek kupili; ta izdelek lahko prevzame in ga reciklira na način, ki je varen za okolje.

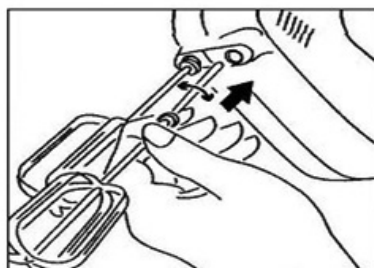
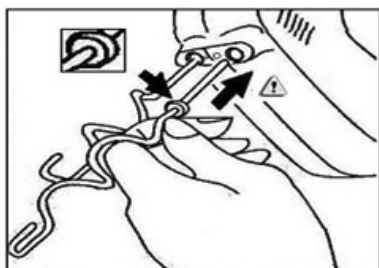
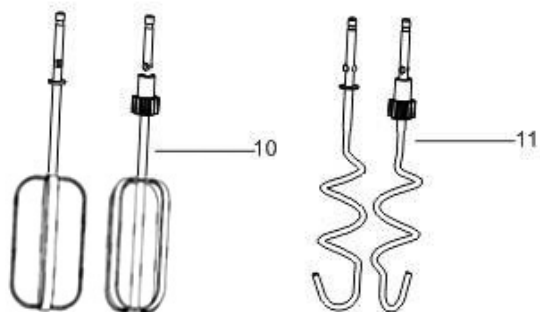
BEZBEDNOSNA UPUTSTVA

- Pre upotrebe ovog uređaja, pažljivo pročitajte uputstvo za upotrebu.
- Čuvajte ova uputstva, garantni list, potvrdu o kupovini, ako je moguće kutiju, zajedno sa unutrašnjim pakovanjem.
- Ovaj uređaj je samo za kućnu upotrebu, a ne za komercijalnu upotrebu.
- Uređaje mogu koristiti osobe sa smanjenim fizičkim, senzornim ili mentalnim sposobnostima ili sa nedostatkom iskustva i znanja ako su im pod nadzorom ili uputstvima u vezi sa upotrebom uređaja na bezbedan način i ako razumeju opasnosti.
- Deca se ne smeju igrati sa uređajem.
- Ovaj uređaj ne smeju koristiti deca. Uređaj i kabl držite van mogućnosti da dohvate dece.
- Redovno pregledavajte kabl za napajanje i uređaj. Ako se pronađe bilo kakav nedostatak, nemojte koristiti uređaj.
- Ne pokušavajte sami popraviti jedinicu, ali pobrinite se da je popravljaju kvalifikovani tehničari kako bi se izbegla opasnost
- Uređaj i kabl držite dalje od direktne sunčeve toplote, vlage, oštih ivica i drugih opasnosti.
- Uvek isključite jedinicu iz utičnice kada je ne koristite, čak i na trenutak.
- Ubacite samo originalne delove (kuke za testo, bičevi).
- Ne koristite na otvorenom.
- Uređaj nikada ne potapajte u vodu ili bilo koju drugu tečnost niti dolazite u kontakt s njima. Ne koristite ga mokrim rukama.
- Ako aparat postane mokar ili vlažan, odmah izvucite utikač iz električne utičnice. Ne stavlajte ruke u vodu!
- Koristite ovaj uređaj samo za predviđenu namenu.
- Nikada ne dodirujte rotirajuće dodatke dok su u pokretu; uvek sačekajte da prestanu.
- Da biste izbegli prskanja, uvek stavlajte kuke dodatke direktno u materijal za mešanje pre pokretanja.
- Nikada ne koristite ovaj aparat za mešanje bilo čega osim hrane.
- Ne koristiti tokom procesa kuvanja ili sa ključanjem tečnosti.

OPIS DELOVA



1. Kučiče miksera
2. Taster za izbacivanje dodatka
3. Dugme za regulaciju brzine
4. Turbo dugme
5. Dugme za otpuštanje miksera
6. Dugme za podizanje nosača miksera
7. Nosač poude
8. Posuda za mešanje
9. Poklopac za posudu
10. Žica za mučenje
11. Kuka za testo



Priprema dodataka (kuka za testo, žica za mešanje)

Uvek proverite da li je mikser isključen na mreži.

Sastavljanje batina i kukica za testo

Uverite se da je dugme za uključivanje / isključivanje i kontrola brzine (3) u položaju "0", tako da je aparat isključen. Dodaci: Umetnite žicu za mućenje (10) ili kuku za testo (11) ispod tela miksera i lagano okrećite dok ne čujete zvuk škljocanja. Lagano povucite dodatke da biste proverili da li su pravilno montirani. Pritisnite dugme za izbacivanje (2) na vrhu miksera da biste oslobodili dodatnu opremu.

Sastavljanje miksera na postolje i posudu

Obavezno isključite aparat i isključite ga iz napajanja. Pre nego što pokrenete mikser, morate da umetnete dodatke žicu za mućenje - kuka za testo. Dodatke (10) ili (11) postavite u pogonske otvore i lagano ih okrećite dok ne kliknu na svoje mesto. Lagano povucite dodatke da biste proverili da li su pravilno montirani. Stavite nosač miksera u vodoravni položaj i u nju umetnite aparat. Pritiskom na zadnju stranu uređaja, uređaj se može čvrsto pričvrstiti na krak osnove. Posuda se automatski okreće. Isključite aparat iz utičnice kada želite da ga rastavite. Uređaj možete izvaditi iz baze pritiskom na dugme za otpuštanje (5) i laganim naginjanjem aparata.

UPUTSTVO

Mikser je dizajniran za:

- Mešanje tečnosti, npr. jaja ili paste za mešanje
- mešanje sastojaka.

Dodaci	Sastojci	Količina	Vreme
Žica za mućenje	Jaja, kokošija	3-6 pcs	Ne više od 5 minuta
Kuka za testo	Brašno, voda	Max.500g brašna	Ne više od 5 minuta

KORIŠĆENJE DODATAKA

NAPOMENA

Ne koristite ovaj uređaj duže od 10 minuta bez prekida. Pre nastavka rada, ostavite uređaj da se ohladi na sobnu temperaturu.

Kontrola brzine (3)

0 zaustavljanje 1 sporo ... 5 vrlo brzo

Turbo dugme (4)

Za kratko pulsno mućenje sa velikom brzinom, pritisnite i otpustite.

OPERATIVNA PROCEDURA

1. Uverite se da je kontrola brzine u položaju „0“.
2. Utaknite utikač u mrežnu utičnicu i uključite aparat.
3. Gurnite dodatak - žica za mućenje u materijal koji treba da se muti.

Podesite kontrolu brzine:

- „1“ Kuke za testo: puter, krompir
- „2“ žica za mućenje: sosovi, mlečni proizvodi itd.,
- „3“ Kuke za testo: svetlo testo za pecivo
- „4“ žica za mućenje: šlag deserti, kajmak
- „5“ žica za mućenje: balanca, šlag

4. Nežno pomerajte jedinicu gore-dole dok mutite.

NEGA VAŠEG UREĐAJA

- Izvadite utikač iz električne utičnice.
- Očistite mikser suvom krpom nakon upotrebe.
- Slobodno operite žičane dodatke sa vodom i tečnošću za pranje.

Ovaj uređaj je u skladu sa EC smernicama za suzbijanje smetnji i niskonaponsku sigurnost; dizajniran je u skladu sa svim novijim tehničkim sigurnosnim standardima.

TEHNIČKE SPECIFIKACIJE

Napon: AC 220V - 240V~

Frekvencija: 50Hz-60Hz

Snaga: 500W

Kapacitet posude: 2.5L

Pravilno odlaganje ovog proizvoda



Ova oznaka označava da se ovaj proizvod ne sme odlagati s ostalim kućnim otpadom u celoj EU. Da biste sprečili moguću štetu po životnu sredinu ili zdravlje ljudi zbog nekontrolisanog odlaganja otpada, odgovorno ga reciklirajte da biste promovisali održivu ponovnu upotrebu materijalnih resursa. Da biste vratili svoj korišćeni uređaj, koristite sisteme za vraćanje i prikupljanje ili se obratite prodavcu kod koga je proizvod kupljen, oni mogu uzeti proizvod za ekološku reciklažu.

TESLA

tesla.info

Ovaj dokument je originalno proizveden i objavljen od strane proizvođača, brenda Tesla, i preuzet je sa njihove zvanične stranice. S obzirom na ovu činjenicu, Tehnoteka ističe da ne preuzima odgovornost za tačnost, celovitost ili pouzdanost informacija, podataka, mišljenja, saveta ili izjava sadržanih u ovom dokumentu.

Napominjemo da Tehnoteka nema ovlašćenje da izvrši bilo kakve izmene ili dopune na ovom dokumentu, stoga nismo odgovorni za eventualne greške, propuste ili netačnosti koje se mogu naći unutar njega. Tehnoteka ne odgovara za štetu nanесenu korisnicima pri upotrebi netačnih podataka. Ukoliko imate dodatna pitanja o proizvodu, ljubazno vas molimo da kontaktirate direktno proizvođača kako biste dobili sve detaljne informacije.

Za najnovije informacije o ceni, dostupnim akcijama i tehničkim karakteristikama proizvoda koji se pominje u ovom dokumentu, molimo posetite našu stranicu klikom na sledeći link:

<https://tehnoteka.rs/p/tesla-mikser-sa-posudom-mx505wxb-akcija-cena/>