

Uputstvo za upotrebu

SHARP mikrotalasna rerna YC-MS01E-W

SHARP

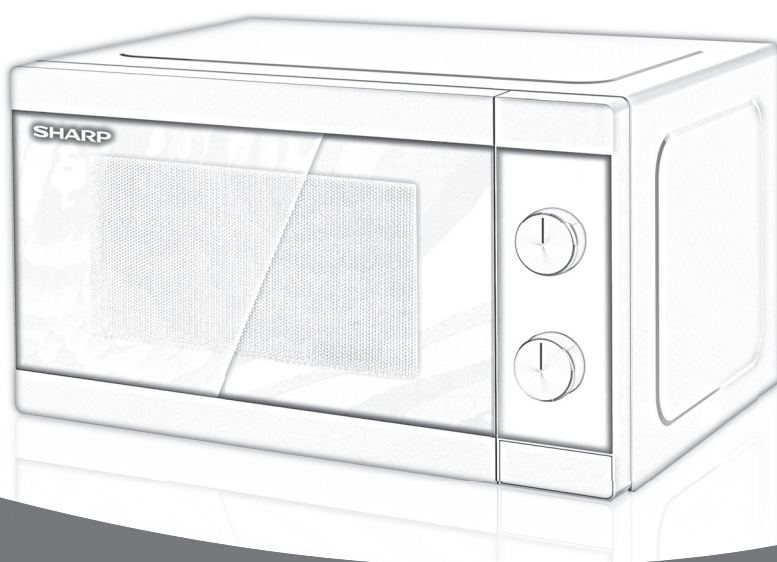


Tehnoteka je online destinacija za upoređivanje cena i karakteristika bele tehnike, potrošačke elektronike i IT uređaja kod trgovinskih lanaca i internet prodavnica u Srbiji. Naša stranica vam omogućava da istražite najnovije informacije, detaljne karakteristike i konkurentne cene proizvoda.

Posetite nas i uživajte u ekskluzivnom iskustvu pametne kupovine klikom na link:

<https://tehnoteka.rs/p/sharp-mikrotalasna-rerna-yc-ms01e-w-akcija-cena/>

SHARP



User manual

YC-MS01E, YC-MG01E

Microwave oven

CZ

SK

SL

HU

RO

BG

HR

SR

*Product images are for illustration purpose only. Actual product may vary.

**Pozor:**

Váš produkt je označený tímto symbolem. To znamená, že použité elektrické a elektronické produkty nesmí být smíšeny s běžným domácím odpadem. Pro tyto produkty existují speciální sběrná místa.

A. Informace pro uživatele ohledně likvidace (domácnosti)

1. V Evropské unii

Pozor: Pokud chcete toto zařízení zlikvidovat, nevyhazujte ho do běžného popelnice!

S použitými elektrickými a elektronickými zařízeními se musí zacházet zvlášť a v souladu s legislativou, která vyžaduje správné ošetření, opětné využití a recyklaci použitých elektrických a elektronických zařízení.

Po implementaci členskými státy mohou soukromé domácnosti v státech EU bezplatně* odevzdat svá použitá elektrická a elektronická zařízení na příslušná sběrná místa.

V některých krajínách* někteří maloobchodníci přijmou bezplatně váš starý produkt, pokud si zakoupíte podobný nový produkt.

*) Pro další podrobnosti kontaktujte prosím své místní orgány.

Pokud má vaše použité elektrické nebo elektronické zařízení baterie nebo akumulátory, tyto předem zvlášť zlikvidujte v souladu s místními požadavky. Správnou likvidaci vašeho produktu pomůžete zajistit, že odpad přejde potřebným ošetřením, opětným využitím a recyklací, a tím se předejde potenciálním negativním vlivům na životní prostředí a zdraví člověka, k čemu by v opačném případě mohlo dojít z důvodu nesprávné manipulace s odpadem.

2. V jiných zemích mimo EU

Pokud chcete tento produkt zlikvidovat, kontaktujte prosím své místní orgány a informujte se na správný způsob likvidace.

Pro Švýcarsko: Použitá elektrická nebo elektronická zařízení se dají bezplatně vrátit obchodníkovi, a to i v případě, že nezakoupíte nový produkt. Další sběrná místa jsou uvedena na webové stránce www.swico.ch nebo www.sens.eh.

B. Informace o likvidaci - pro obchodní uživatele

1. V Evropské unii

Pokud se produkt používá na obchodní účely a chcete ho zlikvidovat:

Kontaktujte prosím svého prodejce SHARP, který vám podá informace o navrácení produktu. Může dojít k tomu, že vám budou účtovány poplatky vycházející z navrácení a recyklace produktu. Malé produkty (a malá množství) mohou být přijaty vašimi místními sběrnými místy.

Pro Španělsko: Kontaktujte prosím zřízený sběrný systém nebo vaše místní orgány pro vrácení vašich použitých produktů.

2. V jiných zemích mimo EU

Pokud chcete tento produkt zlikvidovat, kontaktujte prosím své místní orgány a informujte se na správný způsob likvidace.



OBSAH

Návod k obsluze

| | |
|--|-------|
| INFORMACE O SPRÁVNÉ LIKVIDACI | 1 |
| OBSAH | 2 |
| SPECIFIKACE | 2 |
| TROUBA A PŘÍSLUŠENSTVÍ | 3 |
| OVLÁDACÍ PANEĽ | 4 |
| DŮLEŽITÉ BEZPEČNOSTNÍ POKYNY | 5-14 |
| INSTALACE | 15-16 |
| STUPNĚ MIKROVLNNÉHO VÝKONU | 17 |
| MIKROVLNNÉ VAŘENÍ | 17 |
| NÁVOD NA ROZMRAZOVÁNÍ | 17 |
| VAŘENÍ POMOCÍ GRILU/MIX GRIL (<i>pouze pro YC-MG01E</i>) | 17 |
| VHODNÉ NÁDOBÍ DO TROUBY | 18 |
| ÚDRŽBA A ČIŠTĚNÍ | 19 |



TECHNICKÉ ÚDAJE

| Název modelu | | YC-MS01E | YC-MG01E |
|---|-----------------|-------------------------------|-------------------------------|
| Střídavé napětí | | 230 V, 50 Hz, jedna fáze | 230 V, 50 Hz, jedna fáze |
| Pojistka/jistič přenosného vedení | | 10 A | 10 A |
| Potřebné střídavé napětí: | Mikrovlny | 1270 W | 1270 W |
| Výstupní výkon: | Mikrovlny | 800 W (IEC 60705) | 800 W (IEC 60705) |
| | Gril | | 1000 W |
| | Režim „Vypnuto“ | méně než < 0,5W | méně než < 0,5W |
| Mikrovlnná frekvence | | 2450 MHz* (skupina 2/třída B) | 2450 MHz* (skupina 2/třída B) |
| Vnější rozměry (š) x (v) x (h) mm | | 440 x 258 x 344 | 440 x 258 x 344 |
| Rozměry vnitřního prostoru (š) x (v) x (h)** mm | | 306 x 205 x 304 | 306 x 205 x 304 |
| Objem trouby | | 20 litrů** | 20 litrů** |
| Otočný talíř | | ø 255 mm | ø 255 mm |
| Hmotnost | | cca 11,0 kg | cca 11,6 kg |
| Žárovka trouby | | 25 W | 25 W |

* - Tento výrobek splňuje požadavky evropské normy EN55011. V souladu s touto normou je tento výrobek klasifikován jako zařízení skupiny 2, třídy B. Skupina 2 znamená, že zařízení záměrně generuje radiofrekvenční energii ve formě elektromagnetického záření pro tepelné zpracování potravin. Zařízení třídy B znamená, že zařízení je vhodné používat v prostředí domácnosti.

** - Vnitřní objem je vypočten odměřením maximální šířky, hloubky a výšky. Skutečný objem pro uložení jídla je menší.

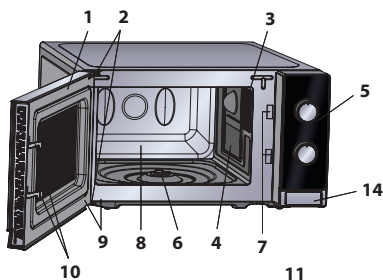
JAKO SOUČÁST POLITIKY NEUSTÁLÉHO ZLEPŠOVÁNÍ SI VYHRAZUJEME PRÁVO NA ÚPRAVY DESIGNU A TECHNICKÝCH ÚDAJŮ BEZ PŘEDCHOZÍHO UPOZORNĚNÍ.

TROUBA A PŘÍSLUŠENSTVÍ



TROUBA

1. Dvířka
2. Dveřní závěsy
3. Žárovka trouby
4. Kryt vlnovodu (NEODSTRAŇUJTE)
5. Ovládací panel
6. Spojka
7. Západky dveří
8. Prostor trouby
9. Těsnění dveří a těsnící povrchy
10. Bezpečnostní západky dveří
11. Ventilací otvory
12. Vnější skříňka
13. Síťová šňůra
14. Tlačítko pro otevření dveří



PŘÍSLUŠENSTVÍ:

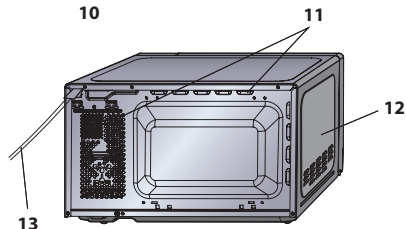
Zkontrolujte, zda bylo dodáno následující příslušenství:

15. Otočný talíř (skleněný)
16. Nosič otočného talíře
17. Spojka
18. Rošt (*pouze pro YC-MG01E*)

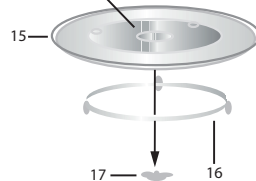
- Umístíte nosič otočného talíře doprostřed dna trouby tak, aby se mohl volně otáčet okolo spojky. Pak umístíte otočný talíř na nosič otočného talíře tak, aby pevně zapadl do spojky.
- Abyste se vyhnuli poškození otočného talíře, dbejte na to, aby nádobí při vyndávání z trouby nenarazilo do okraje otočného talíře.
- Mřížka je určena pouze pro použití v troubě s grilem. Nepoužívejte mřížku, pokud chcete použít pouze funkci mikrovln.
- Pro více informací o použití roštu viz KAPITOLU GRILOVÁNÍ.

Nedotýkejte se grilu, když je horký.

POZNÁMKA: Při objednávce příslušenství uveďte prosím dvě položky: číslo součástky a název modelu.



Střed (uvnitř)



POZNÁMKY:

- Kryt vlnovodu je křehký. Při čištění vnitřku trouby byste měli být opatrní, abyste jej nepoškodili.
- Po vaření tučných jídel bez krytu vždy vyčistěte vnitřní prostor trouby a zvláště důkladně topné těleso grilu, které by mělo být suché a zbavené mastnoty. Usazená mastnota se může přehřát a způsobit vznik kouře nebo vzplanout.
- Troubu vždy obsluhujte se správně osazeným otočným talířem a nosičem otočného talíře. Zajistí to důkladné a stejnoměrné vaření. Nesprávně osazený otočný talíř může rachotit, nemusí se otáčet správně a může způsobit poškození trouby.
- Všechny potraviny a nádoby s potravinami se pro vaření umísťují vždy na otočný talíř.
- Otočný talíř se otáčí ve směru hodinových ručiček nebo proti směru hodinových ručiček. Směr otáčení se může po každém spuštění trouby změnit. Výkon při vaření se tím neovlivní.



UPOZORNĚNÍ: Tento symbol znamená, že povrchy mají tendenci stát se během chodu zahřívát. Během chodu se dveře, vnější skříňka, prostor trouby, příslušenství a nádoby výrazně zahřejí. Abyste předešli popalení, vždy používejte silné kuchyňské rukavice.



OVLÁDACÍ PANEĽ

1. Knoflík NA OVLÁDÁNÍ VÝKONU MIKROVLNNÉ TRUBY

Stupeň výkonu

800 WATT = VYSOKÝ

620 WATT = STŘEDNĚ VYSOKÝ

440 WATT = STŘEDNÍ



ROZMRAŽENÍ

260 WATT = STŘEDNÍ

130W = NÍZKÝ

100 % gril = gril

60 % gril 40 % mikrovlny = Kombi. 3

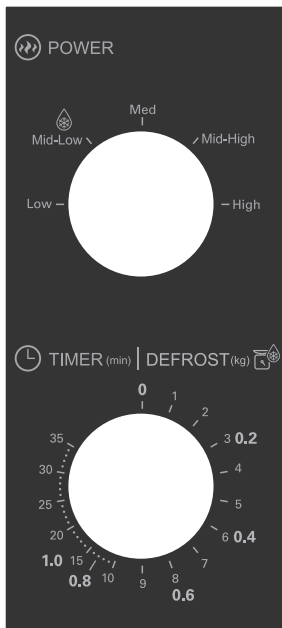
70 % gril 30 % mikrovlny = Kombi. 2

80 % gril 20 % mikrovlny = Kombi. 1

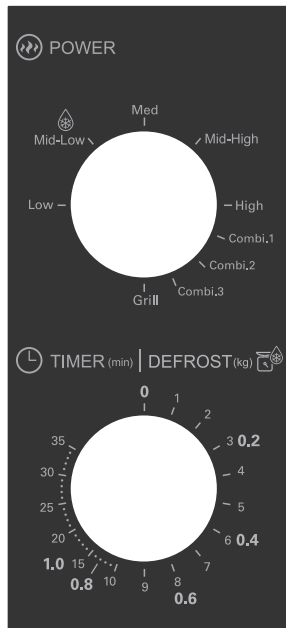
2. Knoflík ČASOVAČ/ROZMRAZOVÁNÍ (0-35 Min/0,2 – 1,0 kg)

ČASOVAČ/ROZMRAZOVÁNÍ má dvě

váhy. Vnější je pro rozmrazování
dle hmotnosti v kg. Vnitřní váha se
používá pro nastavení času.



YC-MS01E



YC-MG01E

DŮLEŽITÉ BEZPEČNOSTNÍ POKYNY**DŮLEŽITÉ BEZPEČNOSTNÍ POKYNY:
PEČLIVĚ SI JE PŘEČTĚTE A UCHOVEJTE PRO BUDOUCÍ
POUŽITÍ****Aby se předešlo nebezpečí požáru.**

Mikrovlnná trouba by neměla být ponechána během činnosti bez dozoru. Příliš vysoké stupně výkonu nebo příliš dlouhé doby vaření mohou vést k přehřátí jídla a jeho následnému vznícení.

Tato trouba je určena k použití na pracovní desce kuchyňské linky. Není určena k zabudování do kuchyňské linky.

Neumísťujte troubu do skříňky.

Elektrická zásuvka musí být snadno dostupná, aby se trouba v případě nouze dala jednoduše odpojit.

Střídavý přívod elektrické energie musí být 230 V, 50 Hz, s minimální pojistkou distribuční linky 10 A nebo s minimálním jističem distribuční linky 10 A.

K dispozici by měl být samostatný obvod, sloužící pouze tomuto zařízení.

Neumísťujte troubu do míst, kde je generováno teplo. Například do blízkosti klasické trouby.

Neinstalujte troubu v místech s vysokou vlhkostí nebo tam, kde by se mohla vlhkost koncentrovat.

Neukládejte ani nepoužívejte troubu ve vnějším prostředí.

Pokud si všimnete kouře, vypněte nebo odpojte troubu a nechte dveře uzavřené, abyste potlačili případné plameny.



DŮLEŽITÉ BEZPEČNOSTNÍ POKYNY

Používejte jen nádoby a nádobí vhodné na použití v mikrovlnné troubě. Je potřeba zkontrolovat, je-li použito kuchyňské nádobí vhodné pro mikrovlnné trouby.

Při ohřevu jídla v plastových nebo papírových nádobách sledujte troubu z důvodu možnosti vznícení.

Po použití vyčistěte kryt vlnovodu, prostor trouby, otočný talíř a nosič otočného talíře. Je nutné, aby tyto zůstaly suché a bez zbytků mastnoty. Nahromaděná mastnota se může přehřát a začít doutnat nebo se vznítit.

Do blízkosti trouby nebo ventilačních otvorů neumísťujte hořlavé materiály.

Neblokujte ventilační otvory.

Z jídla a jeho obalu odstraňte všechny kovové uzávěry, drátěné součásti atd.. Vytvoření elektrického oblouku na kovových površích může způsobit požár.

Nepoužívejte mikrovlnnou troubu na ohřev oleje pro fritování. Teplota se nedá kontrolovat a olej může vzplanout.

Na výrobu pražené kukuřice používejte pouze speciální mikrovlnné zařízení na výrobu pražené kukuřice.

Uvnitř trouby neskladujte jídlo ani žádné jiné věci.

Po spuštění trouby zkontrolujte nastavení, abyste se ujistili, že trouba pracuje v požadovaném režimu.

Abyste předešli přehřátí a požáru, je třeba dávat

DŮLEŽITÉ BEZPEČNOSTNÍ POKYNY



mimořádný pozor u vaření nebo ohřívání jídel s vysokým obsahem cukru nebo tuku, například masa zapečeného v těstíčku, koláčů nebo vánočního pudinku.

Viz příslušné rady v návodu k obsluze.

Aby se předešlo možnosti zranění.

VÝSTRAHA:

Nepoužívejte troubu, pokud je poškozena nebo nefunguje správně. Před použitím zkontrolujte následující:

- a) Ujistěte se, že se dvířka správně dovírají a že nejsou zkřivená nebo ohnutá.
- b) Závěsy a bezpečnostní západky dveří; zkontrolujte je, abyste se ujistili, že nedošlo ke zlomení nebo uvolnění.
- c) Těsnění dveří a těsnicí povrchy; ujistěte se, že nejsou poškozena.
- d) Vnitřek prostoru trouby nebo prostoru dveří; ujistěte se, že tam nejsou žádné promáčkliny.
- e) Elektrický kabel a zástrčka; ujistěte se, že nedošlo k poškození.

Pokud jsou dveře nebo těsnění dveří poškozeny, trouba se nesmí používat, dokud nebude opravena kvalifikovanou osobou.

Nikdy sami troubu neupravujte, neopravujte ani nepřestavujte. Je nebezpečné pro každou nekvalifikovanou osobu provádět jakýkoli servis nebo opravu, která vyžaduje odstranění krytu chránícího před vystavením mikrovlnné energii.



DŮLEŽITÉ BEZPEČNOSTNÍ POKYNY

Troubu neobsluhujte jsou-li dveře otevřené ani jakýmkoli způsobem neupravujte bezpečnostní západku dveří. Troubu neobsluhujte, jsou-li mezi těsněním dveří a těsněním povrchu jakékoli předměty.

Nedovolte, aby se mastnota a nečistoty usadily na těsnění dvířek a přilehlých částech. Pravidelně troubu čistěte a odstraňujte veškeré zbytky jídla. Dbejte pokynů pro „Péči a čištění“ na straně CZ-19. Pokud nebudete udržovat troubu čistotou, může to vést ke zhoršení stavu povrchu, co následně může mít vliv na životnost spotřebiče a případně mít za následek nebezpečnou situaci.

Osoby s KARDIOSTIMULÁTOREM by se měly poradit se svým lékařem nebo výrobcem kardiostimulátoru o preventivních opářeních týkajících se mikrovlnných trub.

Aby se předešlo riziku zasažení elektrickým proudem.

Za žádných okolností byste neměli odstraňovat vnější skříňku.

Nikdy nenalévejte nebo nevkládejte nic do otvorů zámků dveří nebo do ventilačních otvorů. V případě rozlití troubu okamžitě vypněte a odpojte a zavolejte autorizovaného servisního agenta SHARP.

Nevkládejte elektrický kabel nebo zástrčku do vody nebo jiné tekutiny.

Nenechte elektrický kabel viset přes hranu stolu nebo pracovního povrchu.

DŮLEŽITÉ BEZPEČNOSTNÍ POKYNY



Udržujte elektrický kabel mimo horkých povrchů, včetně zadní části trouby.

Zařízení a jeho kabel uchovejte mimo dosah dětí mladších 8 let.

Nepokoušejte se sami vyměnit lampu trouby nebo nechat kohokoliv, kdo není elektrikář autorizovaný společností SHARP, aby to udělal. Když lampa selže, oznamte to svému prodejci nebo autorizovanému servisnímu agentovi SHARP.

Je-li síťová šňůra tohoto spotřebiče poškozená, je nutno ji nahradit speciální šňůrou.

Výměnu musí provést autorizovaný servisní technik.

Aby se předešlo možnosti exploze a náhlého vaření:

UPOZORNĚNÍ: Tekutiny a jiná jídla se nesmějí ohřívat v uzavřených nádobách, protože jsou náchylné na explozi.

Mikrovlnný ohřev nápojů může mít za následek opožděné výbušné vaření, proto je třeba dávat pozor při manipulaci s nádobou.

Nikdy nepoužívejte uzavřené nádoby. Těsnění a víčka před použitím odstraňte. Uzavřené nádoby mohou explodovat z důvodu nahromaděného tlaku dokonce i po tom, co byla trouba vypnuta.

Při mikrovlnném zpracování tekutin buďte opatrní.

Použijte nádobu se širokým hrdlem, aby mohly bubliny unikat.



DŮLEŽITÉ BEZPEČNOSTNÍ POKYNY

Nikdy neohřívejte tekutiny v nádobách s úzkým hrdlem, jako jsou kojenecké láhve, protože to může mít za následek vzkypění obsahu nádoby při ohřevu a způsobit popáleniny.

Aby se předešlo náhlému vzkypění vřelé tekutiny a možným popáleninám:

1. Neohřívejte nadměrně dlouhou dobu.
2. Před ohřevem nebo přihrátím tekutinu zamíchejte.
3. Během přihrívání se doporučuje vložit do tekutiny skleněnou tyčku nebo podobné nádoby (ne kovové).
4. Abyste předešli opožděnému výbušnému vaření, nechte tekutinu po ukončení varu stát v troubě minimálně 20 vteřin.

Nevařte vejce v skořápkách. Celá vejce natvrdo by se neměla ohřívat v mikrovlnné troubě, protože mohou explodovat dokonce i po ukončení mikrovlnného ohřevu. Pokud chcete vařit nebo ohřívat vejce, která nebyla míchaná nebo mixovaná, propíchněte žloutky a bílky, jinak vejce mohou explodovat. Vejce natvrdo před ohříváním v mikrovlnné troubě oloupejte a nakrájejte na plátky.

Propíchněte slupky takových jídel, jako jsou brambory, párky a ovoce, ještě před varem, jinak mohou explodovat.

Aby se předešlo riziku popálenin.

VÝSTRAHA: Aby se předešlo popálení, kojenecké láhve a nádobky s dětským jídlem se před

DŮLEŽITÉ BEZPEČNOSTNÍ POKYNY



konzumací musí promíchat nebo protřepat a je třeba zkontrolovat jejich teplotu.

Abyste předešli popálení, na vybrání jídla z trouby používejte chňapky na nádobí nebo kuchyňské rukavice.

Nádoby, zařízení na výrobu pražené kukuřice, varné sáčky do trouby atd., otvírejte vždy směrem od tváře a rukou, abyste předešli popálení párou a vzkypění varem.

Abyste předešli popáleninám, vždy sledujte teplotu jídla a před podáváním ho promíchejte. Kladte zvláštní důraz na teplotu jídla a pití, které dáváte kojencům, dětem nebo starým lidem. Během použití se mohou dostupné části stát horkými. Malé děti by měly být udržovány mimo dosah. Teplota nádoby není správnou indikací teploty jídla nebo nápoje; vždy zkontrolujte teplotu jídla.

Při otevírání dveří trouby vždy stůjte v jisté vzdálenosti, abyste předešli popálení unikající párou a horkem.

Po ohřátí nakrájejte plněná pečená jídla na plátky, abyste uvolnili páru a předešli popálení.

Udržujte děti ve vzdálenosti od dveří, abyste předešli jejich popálení.

Aby se předešlo nesprávnému použití dětmi

VÝSTRAHA: Dovolte dětem od 8 let obsluhovat troubu bez dozoru pouze tehdy, pokud jim byly poskytnuty patřičné pokyny, aby byly děti schopny troubu ovládat bezpečně a aby porozuměly nebezpečím spojeným s nesprávným používáním. Je-li spotřebič



DŮLEŽITÉ BEZPEČNOSTNÍ POKYNY

provozován v režimu GRIL a SMÍŠENÉ GRILOVÁNÍ, mohou děti používat troubu pouze pod dozorem dospělého, vzhledem ke generovanému teplu. Tento spotřebič není určen k používání osobami (včetně dětí) se sníženými fyzickými, smyslovými nebo mentálními schopnostmi, nebo nedostatkem zkušeností a znalostí, pokud na ně nedohlíží osoba zodpovědná za jejich bezpečnost, nebo pokud jim tato osoba nedala pokyny ohledně používání. Na děti je potřeba dohlížet, aby se zaručilo, že si se spotřebičem nebudou hrát.

Neopírejte se ani se nehoupejte na dveřích trouby. S troubou si nehrajte, ani ji nepoužívejte jako hračku. Děti by se měly naučit všechny důležité bezpečnostní pokyny: použití chňapek, bezpečné odstraňování víček z jídel, dávat zvláštní pozor na balení (např. samoohřevné materiály) určené na to, aby jídlo bylo křupavé, protože by mohly být zvlášť horké.

Další upozornění

Nikdy troubu nijak neupravujte.

Troubou nepohybujte, když pracuje.

Mikrovlnná trouba je určena pro ohřev jídla a nápojů.

Sušení jídla nebo oblečení či nahřívání polštářků, trepek, houbiček, vlhkých látek a podobných věcí může přivodit zranění, vzplanutí nebo požár. Není vhodná na komerční nebo laboratorní použití.

Aby se podpořilo bezproblémové použití vaší trouby

DŮLEŽITÉ BEZPEČNOSTNÍ POKYNY**a předešlo poškození.**

Nikdy nespouštějte troubu, když je prázdná. Při používání speciálního nádobí na zapékání nebo samoohřevných materiálů musí být mezi nádobí a otočný talíř umístěna teplovzdorná izolace (např. porcelánový talíř). Tím se zabrání poškození otočného talíře. Uvedená doba ohřevu pro nádobí nesmí být překročena.

Nepoužívejte kovové nádobí, které odráží mikrovlny a může způsobit elektrický oblouk. Do trouby nedávejte plechovky.

Používejte jen otočný talíř a nosič otočného talíře, které jsou určeny pro tuto troubu. Nespouštějte přístroj bez otočného talíře.

Na zabránění rozbití otočného talíře:

- a) Před čištěním otočného talíře vodou nechte otočný talíř vychladnout.
- b) Nedávejte na studený otočný talíř horké pokrmy ani horké nádobí.
- c) Nedávejte na horký otočný talíř studené pokrmy ani studené nádobí.

Během provozu na vnější skříňku nic nepokládejte.

POZNÁMKA:

Nedávejte plastové nádoby určené na mikrovlnnou přípravu, pokud je trouba ještě horká po použití v režimu GRIL a SMÍŠENÉ GRILOVÁNÍ, protože by se mohly roztavit. Plastové nádoby se nesmí používat ve výše uvedených režimech, pokud výrobce neprohlásí, že jsou vhodné k



DŮLEŽITÉ BEZPEČNOSTNÍ POKYNY

tomuto účelu.

Pokud si nejste jisti, jak vaši troubu zapojit, poraďte se, prosím, s autorizovaným kvalifikovaným elektrikářem. Výrobce ani prodejce nenesou odpovědnost za poškození trouby nebo úrazy způsobené nesprávným postupem při zapojení trouby.

Na stěnách trouby nebo kolem těsnění dveří a těsnicích povrchů se někdy může tvořit vodní pára nebo kapky. Je to běžný jev a není znakem propouštění trouby nebo poruchy.



Tento symbol znamená, že povrchy mají tendenci stát se během činnosti horkými.



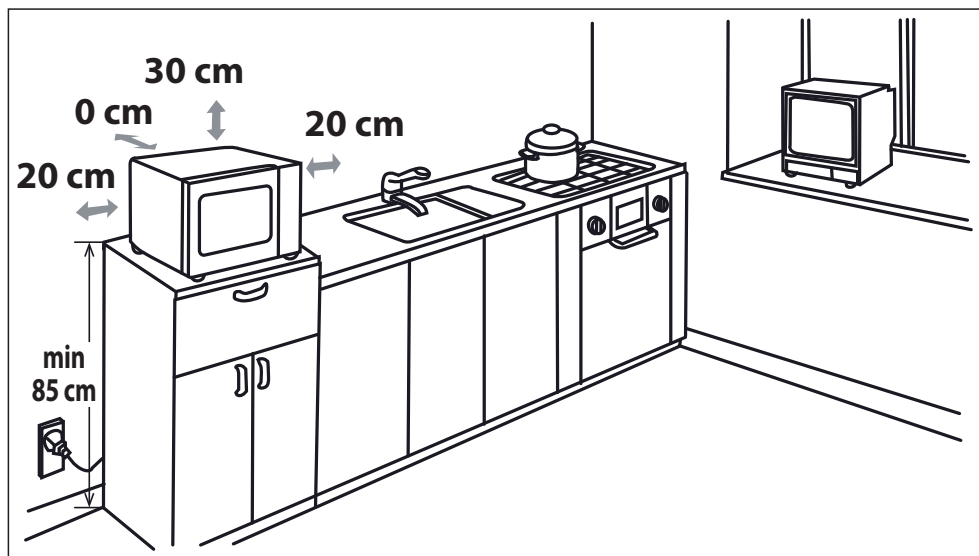
1. Z vnitřní části trouby odstraňte veškeré obaly a sejměte ochranný film, který se nachází na povrchu mikrovlnné trouby.
2. Pozorně prohlédněte troubu, jestli není poškozena.
3. Umístěte troubu na bezpečný rovný povrch, dostatečně pevný, aby odolal hmotnosti trouby a nejtěžší položky, která se pravděpodobně bude tepelně upravovat v troubě. Nedávejte troubu do skříňky.
4. Zvolte povrch, který poskytuje dostatek otevřeného prostoru pro otvory pro vstup a výstup vzduchu. *Viz obrázek na první stránce.*

Zadní stranu spotřebiče můžete umístit proti stěně.

- Minimální výška pro instalaci je 85 cm.
- Mezi stěnami mikrovlnné trouby a přilehlými stěnami a předměty je nutné zachovat minimální prostor 20 cm.
- Nechejte nad troubou prostor minimálně 30 cm.
- Neodstraňujte ze dna trouby patky.
- Zablokování vstupních a výstupních otvorů pro vzduch může troubu poškodit.
- Umístěte troubu co nejdále od rozhlasových a televizních přijímačů. Provoz mikrovlnné trouby může způsobit rušení příjmu rozhlasového a televizního signálu.



INSTALACE



5. Bezpečně zapojte zástrčku trouby do standardní uzemněné domácí elektrické zásuvky.

VAROVÁNÍ: Neumísťujte troubu do míst, kde je generováno teplo a vysoká vlhkost (např. do blízkosti klasické trouby nebo nad ni) nebo blízko od hořlavých materiálů (např. záclon).

Neblokujte ani neucpávejte ventilační otvory.

Na troubu nedávejte žádné předměty.

Nedotýkejte se vnějších stran mikrovlnné trouby, když je v provozu ani krátce po ukončení provozu. Strany trouby mohou být horké.

STUPNĚ MIKROVLNNÉHO VÝKONU



K dispozici je 5 stupňů mikrovlnného výkonu, které jsou uvedeny níže.

Stupně mikrovlnného výkonu se liší podle zapnutí a vypnutí napájení mikrovlnnou energií. Při použití úrovní jiných než VYSOKÁ (100 %) budete moci slyšet, jak se mikrovlnná energie během vaření nebo rozmrazování zapíná a vypíná.

Obecně platí následující doporučení:

800 WATT = VYSOKÝ – používá se k rychlému vaření nebo ohřevu, např. dušeného masa se zeleninou, horkých nápojů, zeleniny, atd.

620 WATT = STŘEDNĚ VYSOKÝ se používá pro delší tepelnou úpravu kompaktnějších pokrmů, jako jsou pečené maso, sekaná a hotová jídla, také pro citlivé pokrmy, jako například koláče z třeného těsta. S tímto nižším nastavením se pokrmy vaří rovnoměrně bez toho, aby se na okrajích převarily.

440 WATT = STŘEDNÍ – pro hustá jídla, která vyžadují při běžném způsobu přípravy delší dobu vaření, např. jídla s hovězím masem. Doporučujeme použít, pokud chcete, aby bylo maso měkké.

260 WATT = NÍŽŠÍ STŘEDNÍ – k rozmrazení, zvolte toto nastavení výkonu pro zajištění rovnoměrného rozmrazení. Toto nastavení je také ideální pro dušení rýže, vaření těstovin a knedlíků a vaječného krému.

130 WATT = NÍZKÝ – pro jemné rozmrazování, např. krémového dortu nebo sladkého pečiva.

MIKROVLNNÉ VAŘENÍ



1. Připravte jídlo a dejte ho do vhodné nádoby (viz „VHODNÉ NÁDOBÍ DO MIKROVLNNÉ TROUBY“), jídlo/nádobu dejte doprostřed otočného talíře. Zavřete dveře.
2. Knoflík **MIKROVLNNÝ VÝKON** otočte na požadované nastavení; zvolte některou ze pěti úrovní mikrovlnného výkonu.
3. Knoflík **ČASOVAČ/ROZMRAZOVÁNÍ** otočte na požadovaný čas vaření/rozmrazování a trouba se spustí automaticky.
4. Jakmile je vaření/rozmrazování hotové, knoflík **ČASOVAČ/ROZMRAZOVÁNÍ** se vrátí na nulovou pozici „0“ a ozve se zvukový signál. Kontrolka se automaticky vypne a otočný talíř se přestane otáčet. Otevřete dveře trouby, a opatrně vyjměte jídlo/nádobu. Jídlo nechte odpočinout tak, jak bude třeba.

TIPY K VAŘENÍ:

Po spuštění trouby se rozsvítí světlo a otočný talíř se bude otáčet se směru hodinových ručiček nebo proti směru hodinových ručiček.

Pokud si přejete vaření ukončit ještě před uplynutím doby vaření, otočte knoflík **ČASOVAČ/ROZMRAZOVÁNÍ** zpět na „0“ (vyp.) nebo otevřete dveře trouby. Dveře trouby lze otevřít kdykoli během vaření. Pro pokračování ve vaření zavřete dveře. Pokud si přejete provést změnu času vaření během vaření, jednoduše otočte knoflík **ČASOVAČ/ROZMRAZOVÁNÍ** do nově požadované polohy.

Při vaření/rozmrazování kratším než 3 minuty otočte knoflík **ČASOVAČ/ROZMRAZOVÁNÍ** na značku 10 minut a potom zpět na požadované nastavení. Časovač bude přesnější.

Chcete-li během vaření změnit úroveň výkonu, otočte knoflík **MIKROVLNNÝ VÝKON** na požadované nastavení.

UPOZORNĚNÍ:

Přesvědčte se, že se knoflík **ČASOVAČ/ROZMRAZOVÁNÍ** vrátil po skončení vaření na pozici „0“, jinak se trouba po zavření dvířek automaticky spustí.

NÁVOD K ROZMRAZOVÁNÍ



Tento návod je určený ke zjednodušení rozmrazování konkrétních potravin:

Lze ho použít k rozmrazování porcí kuřete, plátků masa, ryby (celé nebo filety), mletého masa a párků.

Příklad: Rozmrazení 0,4 kg kousků kuřete:

1. Kousky kuřete dejte do ploché nádoby a dejte ji na otočný talíř v troubě.
2. Otočte knoflík **MIKROVLNNÝ VÝKON** do pozice ROZMRAZOVÁNÍ (NÍZKÝ STŘEDNÍ výkon).
3. Knoflík **ČASOVAČ/ROZMRAZOVÁNÍ** otočte na nastavení 0,4 kg. Trouba se spustí okamžitě. Kousky kuřete během rozmrazování 1–2x otočte.
4. Po rozmrazování přikryjte jídlo fólií a nechte až do úplného rozmrazení odstát.

Poznámka: Čas rozmrazování je založený na standardních podmínkách. Zkontrolujte výsledek rozmrazování a v případě potřeby ho nastavte odpovídajícím způsobem.



GRILOVÁNÍ/SMÍŠENÉ GRILOVÁNÍ

1. POUZE GRILOVÁNÍ

Gril nahoře ve vnitřním prostoru má pouze jedno nastavení. Gril je podporován otočným talířem, který se současně otáčí pro zajištění rovnoměrného zapečení. Použijte rošt ke grilování malých kusů potravin, jako je slanina, šunka nebo koláčky k čaji. Pokrm lze umístit přímo na rošt nebo lze na rošt umístit dortovou formu nebo talíř odolný vůči vysokým teplotám.

2. SMÍŠENÉ GRILOVÁNÍ

SMÍŠENÉ GRILOVÁNÍ (MIX GRILL) kombinuje mikrovlny s grilem. MIX znamená vařit střídavě pomocí mikrovln a grilu. Kombinace mikrovlnné energie s grilem zkracuje čas vaření a přináší křupavý, dohněda upravený povrch. Existují 3 kombinace:

| Funkce/Výkon | Výstup | Využití |
|--------------|---------------------------|--|
| Combi.1 | 80 % gril, 20 % mikrovlny | Klobásy, jehněčí, kebab, mořské plody, steak |
| Combi.2 | 70 % gril, 30 % mikrovlny | Kousky kuřete, kuřecí prsa, vepřové plátky |
| Combi.3 | 60 % gril, 40 % mikrovlny | Celé kuře |
| Gril | 100 % gril | Pečený chléb, plátky jídla |

POZNÁMKY KE GRILOVÁNÍ A SMÍŠENÉMU GRILOVÁNÍ:

- Není nutné přehřívát gril.
- Když zapékáte jídlo v hluboké nádobě, umístěte ji na otočný talíř.
- Při prvním použití grilu se může stát, že bude z trouby vycházet dým nebo zápach po spálenině. Je to normální a neznamená to, že je trouba porouchaná. Pro zamezení vzniku tohoto problému při prvním použití trouby troubu vyhřívajte bez potravin po dobu 20 minut v nastavením na gril.

DŮLEŽITÉ UPOZORNĚNÍ: Za provozu otevřete okno nebo spusťte kuchyňskou digestoř, aby se mohl dým nebo zápach rozptýlit.

POZNÁMKA: Gril se v režimu grilování bude pravidelně vypínat a zapínat, aby se předešlo přehřátí.



UPOZORNĚNÍ: Během provozu se dvířka, vnější skříňka, prostor trouby a příslušenství velmi zahřejí. Abyste předešli popáleninám, použijte tlusté čňapky.



VHODNÉ NÁDOBÍ DO MIKROVLNNÉ TROUBY

Aby bylo možné jídlo v mikrovlnné troubě ohřívát/rozmrazovat je nutné, aby mikrovlnná energie byla schopna procházet skrz nádobu a procházet jídlem. Z toho důvodu je důležité vybrat vhodné varné nádoby.

Kulaté/oválné nádoby je vhodnější než hranaté/obdélníkové, protože jídlo v rozích má tendenci k převařování. Mohou být použity různé druhy nádobí uvedené níže.

| Varné nádoby | Mikrovlny Bezpečné | Gril | Poznámky |
|-----------------------------------|--------------------|------|--|
| Hliníková fólie Nádoby s fólií | ✓ / ✗ | ✓ | Pro ochranu pokrmu proti přehřátí lze použít malé kousky hliníkové fólie. Fólie musí být alespoň 2 cm od stěn trouby, aby nedošlo k jiskření. Použití nádob s fólií se nedoporučuje, pokud to výrobce přímo neuvádí, např. Microfoil®. Pečlivě dodržujte pokyny. |
| Zapékací nádoby | ✓ / ✗ | ✗ | Vždy dodržujte pokyny výrobce. Nepřekračujte uvedené doby ohřevu. Postupujte opatrně, protože se tyto nádoby zahřejí na velmi vysokou teplotu. |
| Porcelán a keramika | ✓ / ✗ | ✗ | Porcelán, keramika, glazovaná kamenina a kostní porcelán jsou obvykle vhodné, mimo těch, které mají kovové ozdoby. |
| Sklo např. Pyrex® | ✓ | ✓ | Při použití tenkého skla je třeba dávat pozor, protože se může při náhlém zahřátí rozbit nebo prasknout. |

| | | | |
|--|---|---|---|
| Kov | ✗ | ✓ | Není doporučeno používat při mikrovlnném ohřevu kovové varné nádoby, protože může dojít k jiskření a vzniku požáru. |
| Plast/polystyren např. obaly z fast foodu | ✓ | ✗ | Je třeba dbát opatrnosti, protože některé nádoby se mohou při vysokých teplotách deformovat, roztavit nebo odbarvit. |
| Potravinářská fólie | ✓ | ✗ | Neměla by se dotýkat potravin a musí být perforována, aby mohla unikat pára. |
| Sáčky na mražení/pečení | ✓ | ✗ | Je nutno propíchnout, aby mohla unikat pára. Zajistěte, aby byly sáčky vhodné k použití v mikrovlnné troubě. |
| Papírové talířky/pohárky a kuchyňský papír | ✓ | ✗ | Nepoužívejte plastové nebo kovové spony, protože by se mohly roztavit a vzplanout z důvodu jiskření kovu. |
| Slaměné a dřevěné nádoby | ✓ | ✗ | Používejte pouze k vyhřátí nebo pohlčení vlhkosti. Je nutno postupovat opatrně, protože přehřátí může způsobit požár. |
| Recyklovaný papír a noviny | ✗ | ✓ | Při použití těchto materiálů buďte vždy opatrní, protože může dojít k přehřátí a vzniku požáru. Mohou obsahovat stopy kovů, které způsobí jiskření, což může vést ke vzplanutí. |



UPOZORNĚNÍ: Při ohřevu jídla v plastových nebo papírových obalech sledujte troubu z důvodu možnosti vznícení.

PÉČE A ČIŠTĚNÍ



POZOR: NA ČIŠTĚNÍ ŽÁDNÉ ČÁSTI MIKROVLNNÉ TROUBY NEPOUŽÍVEJTE KOMERČNÍ ČISTIČE TRUB, PARNÍ ČISTIČE, ABRAZIVNÍ ANI DRSNÉ ČISTIČE, PŘÍPRAVKY S OBSAHEM SODNÉHO LOUHU ANI DRÁTĚNKY.

Před čišťením se přesvědčte, že vnitřní prostor trouby, dvířka i vnější skříňka trouby jsou vychladlé. ČIŠTĚTE TROUBU V PRAVIDELNÝCH INTERVALECH A ODSTRANUJTE VEŠKERÉ ZBYTKY JÍDLA – udržujte troubu čistou, jinak u ní může dojít ke zhoršení stavu povrchu. To pak následně může mít vliv na životnost spotřebiče, případně způsobit nebezpečnou situaci.

POZNÁMKA: Při vaření se uvnitř trouby a na dvířkách může tvořit kondenzace. Množství kondenzace závisí na teplotě povrchu trouby a na obsahu vlhkosti v připravovaném pokrmu. Po skončení vaření setřete veškerou vlhkost nahromaděnou na různých površích jemným savým hadrem.

Exteriér trouby

Vnější stranu zařízení můžete jednoduše čistit jemným mýdlovým roztokem. Mýdlový roztok řádně otřete navlhčeným hadříkem a osušte jemnou utěrkou.

Ovládací panel

Před čišťením otevřete dvířka a deaktivujte tím ovládací panel. Při čišťení ovládacího panelu postupujte opatrně. Použijte hadřík navlhčený pouze vodou a jemně otřete panel, dokud nebude čistý.

Nepoužívejte nadměrné množství vody. Nepoužívejte žádné chemické ani abrazivní čisticí prostředky.

Vnitřní prostor trouby

1. Setřete všechny cákance a skvrny po rozlití jemným vlhkým hadříkem nebo houbou po každém použití, když je trouba ještě teplá.

Na větší skvrny po rozlití použijte jemný saponát a přetřete je několikrát vlhkým hadříkem, dokud nejsou odstraněny všechny zbytky. Nahromaděné stříkance se mohou přehřát a začít doutnat nebo se vznítit a způsobit vznik elektrického oblouku. Neodstraňujte kryt vlnovodu.

2. Ujistěte se, že do malých otvorů ve stěně zařízení nevniká ani mýdlový roztok ani voda, protože to by mohlo zařízení poškodit.

3. Na vnitřní prostory trouby nepoužívejte čističe ve spreji.

4. Vyhřívajte troubu bez potravin pravidelně s použitím grilu na 20 minut (strana GB-10). Zbytky potravin a vystříkly tuk mohou způsobit vznik dýmu a zápach.

Udržujte kryt vlnovodu vždy čistý.

Kryt vlnovodu je vyroben z křehkého materiálu a musí se čistit opatrně (postupujte podle výše uvedených pokynů k čišťení).

POZNÁMKA: Nadměrné namáčení může způsobit rozklad krytu vlnovodu.

Kryt vlnovodu je spotřební část a bez pravidelného čišťení ho bude třeba vyměnit.

Príslušenství

Príslušenství jako otočný talíř, nosič otočného talíře a rošt myjte jemným roztokem k mytí nádobí a nechte uschnout. Lze je mýt v myčce.

Dvířka

Dvířka na obou stranách, těsnění dvířek a těsnící plochy často otírejte jemným navlhčeným hadříkem, abyste odstranili nečistoty. Nepoužívejte žádné abrazivní čisticí prostředky.

POZNÁMKA: Nikdy nepoužívejte parní čistič.

Typy pro čišťení – Pro snadnější čišťení vaší trouby:

Do misky vložte půlku citronu, přidejte 300 ml (1/2 pinty) vody a zahřívajte na 100 % po dobu 10–12 minut.

Vyčistěte troubu jemným, suchým hadříkem.



Upozornenie:

Váš produkt je označený týmto symbolom. Znamená, že použité elektrické a elektronické zariadenia sa nemôžu vhadzovať do domového odpadu. Musia sa vrátiť v súlade so systémom oddeleného zberu.

A. Informácie o likvidácii pre používateľov (súkromné domácnosti)

1. V Európskej únii

Upozornenie: Pri likvidácii nevhadzujte toto zariadenie do bežného domového odpadu!

Použité elektrické a elektronické zariadenia sa musia zbierať oddelene a v súlade s legislatívou, ktorá nariaďuje správne zaobchádzanie, opätovné využitie a recykláciu použitých elektrických a elektronických zariadení.

Po zavedení smernice v členských štátoch EÚ môžu súkromné domácnosti vracať svoje použité elektrické a elektronické zariadenia zadarmo v zberných miestach na to určených*.

V niektorých krajinách* môžete staré spotrebiče zdarma vrátiť aj u predajcu, keď si kúpite porovnateľné nové zariadenie.

*) O ďalších podrobnostiach sa informujte na vašom obecnom úrade.

Ak vaše použité elektrické a elektronické zariadenia obsahujú batérie alebo akumulátory, mali by byť vopred vybraté a likvidované oddelene podľa miestne platných nariadení.

Riadnou likvidáciou prispějete k náležitému zberu, spracovaniu, opätovnému využitiu a recyklácii odpadových zariadení. Zabraňuje sa tak možným škodlivým vplyvom na životné prostredie a zdravie v dôsledku nevhodnej likvidácie.

2. V iných krajinách mimo EÚ

Ak chcete tento výrobok zlikvidovať, informujte sa prosím u vašej obecnej správy na správny postup pri likvidácii tohto zariadenia.

Pre Švajčiarsko: použité elektrické a elektronické zariadenia môžete zadarmo vrátiť obchodníkovi, i keď nekupujete nový produkt. Zoznam ďalších zberných miest nájdete na internetových stránkach www.swico.ch alebo www.sens.eh.

B. Informácie o likvidácii pre podnikateľov

1. V Európskej únii

Ak ste tento produkt používali na podnikateľské účely a teraz ho chcete zlikvidovať:

Obráťte sa na svojho predajcu produktov SHARP, ktorý vás informuje o vrátení produktu. Možno budete musieť niesť náklady za vrátenie a recykláciu.

Malé produkty (v malom množstve) môžu byť možno odovzdané vo vašom miestnom zbernom mieste.

Pre Španielsko: ohľadom vrátenia vašich použitých výrobkov sa informujte na zavedený systém zberu u svojej obecnej správy.

2. V iných krajinách mimo EÚ

Ak chcete tento výrobok zlikvidovať, informujte sa prosím u vašej obecnej správy na správny postup pri likvidácii tohto zariadenia.



OBSAH

Návod na použitie

| | |
|--|---------|
| INFORMÁCIE O SPRÁVNEJ LIKVIDÁCIÍ..... | 1 |
| OBSAH..... | 2 |
| TECHNICKÉ ÚDAJE..... | 2 |
| RÚRA A PRÍSLUŠENSTVO..... | 3 |
| OVLÁDACÍ PANEL..... | 4 |
| DÔLEŽITÉ BEZPEČNOSTNÉ POKYNY..... | 5 – 14 |
| INŠTALÁCIA..... | 15 – 16 |
| STUPNE MIKROVLNNÉHO VÝKONU..... | 17 |
| VARENIE S MIKROVLNNOU RÚROU..... | 17 |
| SPRIEVODCA ROZMRAZOVANÍM..... | 17 |
| VARENIE S GRILOM/KOMBINOVANÉ VARENIE S GRILOM (<i>iba pre YC-MG01E</i>)..... | 17 |
| VHODNÝ RIAD..... | 18 |
| ÚDRŽBA A ČISTENIE..... | 19 |



TECHNICKÉ ÚDAJE

| Názov modelu | | YC-MS01E | YC-MG01E |
|---|------------|--------------------------------|--------------------------------|
| Sieťové napätie | | 230 V, 50 Hz, jednofázový prúd | 230 V, 50 Hz, jednofázový prúd |
| Poistka/istič | | 10 A | 10 A |
| Príkion: | Vhodné do | 1270 W | 1270 W |
| Výkon: | Vhodné do | 800 W (IEC 60705) | 800 W (IEC 60705) |
| | Poznámky | | 1000 W |
| | Režim Vyp. | menej ako < 0,5 W | menej ako < 0,5 W |
| Mikrovlnná frekvencia | | 2450 MHz* (skupina 2/trieda B) | 2450 MHz* (skupina 2/trieda B) |
| Vonkajšie rozmery (Š) x (V) x (H) mm | | 440 x 258 x 344 | 440 x 258 x 344 |
| Rozmery vnútorného priestoru (Š) x (V) x (H)** mm | | 306 x 205 x 304 | 306 x 205 x 304 |
| Objem vnútorného priestoru | | 20 litrov** | 20 litrov** |
| Otočný tanier | | ø 255 mm | ø 255 mm |
| Hmotnosť | | pribl. 11,0 kg | pribl. 11,6 kg |
| Žiarovka v rúre | | 25 W | 25 W |

* - Tento produkt spĺňa požiadavky európskeho štandardu EN55011. Produkt je zaradený v zhode so štandardom ako zariadenie skupiny 2, triedy B. Skupina 2 znamená, že zariadenie účelovo vytvára vysokofrekvenčnú energiu v podobe elektromagnetických lúčov na tepelnú úpravu potravín. Zariadenie triedy B znamená, že je zariadenie vhodné na použitie v domácnostiach.

** - Vnútorný priestor sa vypočítava na základe max. nameranej šírky, hĺbky a výšky. Skutočná kapacita pre potraviny je však menšia.

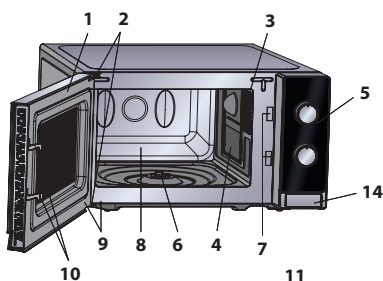
TECHNICKÉ ÚDAJE MÔŽU BYŤ KEDYKOLVEK ZMENENÉ BEZ UVEDENIA DÔVODOV, ABY MOHOL BYŤ ZOHLADŇOVANÝ TECHNICKÝ POKROK.

RÚRA A PRÍSLUŠENSTVO



RÚRA

1. Dvierka zariadenia
2. Závesy dvierok
3. Žiarovka v rúre
4. Ochrana proti postriekaniu vlnovodu (NEODSTRAŇUJTE)
5. Ovládací panel
6. Hnací hriadeľ
7. Blokovaná dvierka
8. Vnútorý priestor
9. Tesnenie dvierok a tesniace plochy
10. Bezpečnostné blokovanie dvierok
11. Vetracie otvory
12. Vonkajší kabinet
13. Sieťový kábel
14. Tlačidlo otvárania dvierok



PRÍSLUŠENSTVO:

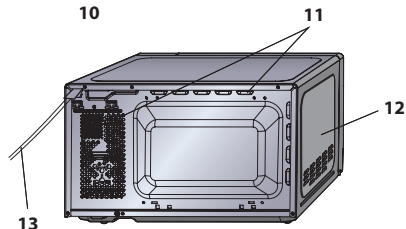
Skontrolujte, či sú k dispozícii tieto diely príslušenstva:

15. Otočný tanier (sklenený)
16. Nosič pre otočný tanier
17. Hnací hriadeľ
18. Rošt (iba pre YC-MG01E)

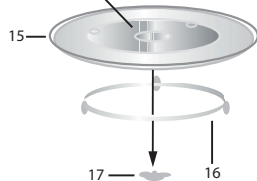
- Položte nosič pre otočný tanier do stredu dna rúry tak, aby sa mohol voľne otáčať okolo hnacieho hriadeľa. Potom položte otočný tanier na nosič pre otočný tanier tak, aby pevne zapadol na hnací hriadeľ.
- Aby ste zabránili poškodeniu otočného taniera, uistite sa pri vyberaní riadu alebo nádob z rúry, či sa nachádzajú zreteľne nad okrajom otočného taniera.
- Rošt je navrhnutý iba na použitie s rúrami s grilom. Rošt nepoužívajte pri použití funkcie mikrovln.
- Ak chcete použiť rošt, pozrite si ČASTI O GRILOVANÍ.

Nikdy sa nedotýkajte grilu, keď je horúci.

POZNÁMKA: Pri objednávaní dielov príslušenstva musíte vždy oznámiť názov dielu a názov modelu.



Stred (vnútri)



POZNÁMKY:

- Ochrana proti postriekaniu vlnovodu je krehká. Pri čistení vnútra rúry by ste mali byť opatrní, aby ste nepoškodili rúru.
- Po príprave mastných jedál bez pokrývky vždy dôkladne vyčistite vnútro rúry, najmä ohrevné teleso grilu, a to tak, aby boli suché a bez mastnoty. Usadené kvapky tuku by sa mohli prehriať, začať dymiť alebo sa vznietiť.
- Rúru vždy obsluhujte so správnym osadeným otočným tanierom a nosičom otočného taniera. To platí vždy, dokonca aj pri varení. Zle osadený otočný tanier môže hrkotať, nemusí sa otáčať správne a môže spôsobiť poškodenie rúry.
- Všetko jedlo a nádoby s jedlom sa pri varení vždy pokladajú na otočný tanier.
- Otočný tanier sa otáča v smere hodinových ručičiek a proti smeru hodinových ručičiek. Smer otáčania sa môže po každom spustení rúry zmeniť. Výkon pri varení sa tým neovplyvní.



VÝSTRAHA: Tento symbol znamená, že sa povrchy môžu počas používania zahrievať. Počas prevádzky sa dvierka, vonkajšok a vnútro rúry, ako aj príslušenstvo a riad veľmi zahrievajú. Aby ste sa nepopáliili, používajte vždy hrubé rukavice na pečenie.



OVLÁDACÍ PANEL

1. Regulátor MIKROVLNNĚHO VÝKONU

Stupeň výkonu

800 W = VYSOKÝ

620 W = STREDNE VYSOKÝ

440 W = STREDNÝ



ROZMRAZOVANIE

260 W = STREDNÝ

130 W = NÍZKY

100 % gril = gril

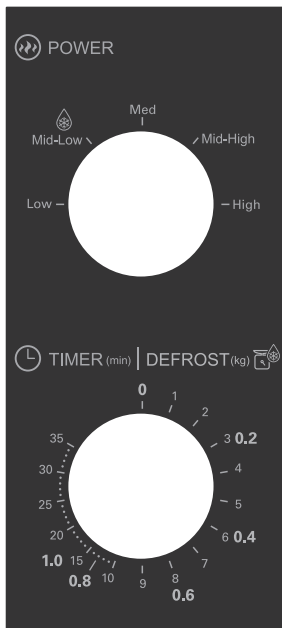
60 % gril 40 % mikrovlny = kombinované varenie 3

70 % gril 30 % mikrovlny = kombinované varenie 2

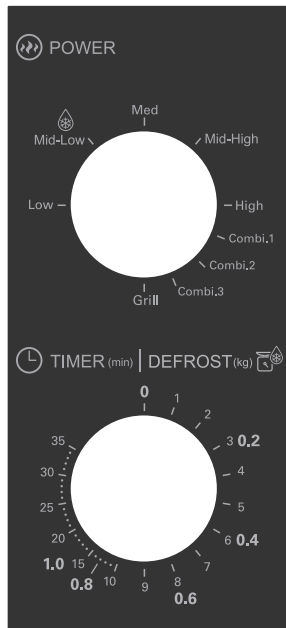
80 % gril 20 % mikrovlny = kombinované varenie 1

2. Regulátor ČASOVAČ/SPRIEVODCA ROZMRAZOVANÍM (0 – 35 min./0,2 – 1,0 kg)

ČASOVAČ/SPRIEVODCA ROZMRAZOVANÍM má dve stupnice. Vonkajšia stupnica je na rozmrazovanie podľa hmotnosti v kg. Vnútorňá stupnica sa používa na nastavenie času.



YC-MS01E



YC-MG01E

DÔLEŽITÉ BEZPEČNOSTNÉ POKYNY**DÔLEŽITÉ BEZPEČNOSTNÉ POKYNY:
POZORNE SI ICH PREČÍTAJTE A USCHOVAJTE SI ICH****Na vyvarovanie sa požiaru.**

Mikrovlnná rúra by nemala byť počas prevádzky ponechaná bez dohľadu. Príliš vysoké stupne výkonu alebo príliš dlhá doba úpravy môžu zapríčiniť prehriatie potravín a požiar.

Táto mikrovlnná rúra je navrhnutá len na použitie na pracovnej doske kuchynskej linky. Nie je určená na zabudovanie do kuchynskej linky.

Mikrovlnnú rúru neumiestňujte do skrinky.

Zásuvka musí byť neustále prístupná, aby mohla byť sieťová zástrčka v prípade núdze ľahko vytiahnutá.

Sieťové napätie musí byť 230 V striedavého prúdu s frekvenciou 50 Hz a malo by byť vybavené poistkou s nominálnou hodnotou aspoň 10 A alebo ističom s nominálnou hodnotou aspoň 10 A.

Mal by byť naplánovaný samostatný elektrický obvod, slúžiaci len na prevádzku tohto zariadenia.

Rúru neinštalujte na miestach, kde sa vytvára teplo.

Napríklad v blízkosti klasického sporáka.

Rúru neinštalujte na miestach, kde je vysoká vlhkosť vzduchu alebo kde sa môže tvoriť kondenzácia.

Rúru neskladujte ani neinštalujte vonku.

Ak spozorujete dym, je nutné vypnúť zariadenie alebo vytiahnuť sieťovú zástrčku a ponechať zatvorené dvierka, aby sa uhasili prípadné plamene.



DÔLEŽITÉ BEZPEČNOSTNÉ POKYNY

Používajte len nádoby a riady vhodné na použitie v mikrovlnnej rúre. Je potrebné skontrolovať, či je použitý kuchynský riad vhodný pre mikrovlnné rúry. Keď pri varení alebo ohreve potravín používate plastové alebo papierové nádoby, nenechávajte rúru nikdy bez dozoru. Mohlo by dôjsť k vznieteniu. Ochrana proti postriekaniu vlnovodu, vnútorný priestor, otočný tanier a nosič pre otočný tanier po použití zariadenia vyčistite. Tieto diely by mali byť suché a zbavené mastnoty. Usadené kvapky tuku by sa mohli prehriať, začať dymiť alebo sa vznietiť.

V blízkosti rúry a pri jej vetracích otvoroch neuchovávajte žiadne horľavé materiály.

Vetracie otvory nikdy neprekrývajte.

Z potravín a balení odstráňte všetky kovové uzávery, drôtičky a pod.. Iskrenie na kovových častiach môže viesť k požiaru.

Mikrovlnnú rúru nepoužívajte na ohrev oleja na fritovanie.

Teploty nemôžu byť sledované a tuk by sa mohol vznietiť.

Na výrobu pukancov by sa mal v mikrovlnných rúrach používať len špeciálne balené pukance.

V rúre neuchovávajte žiadne potraviny ani iné predmety.

Po spustení rúry skontrolujte nastavenia a uistite sa, že zariadenie pracuje tak, ako si želáte.

Aby ste sa vyvarovali prehriatiu a požiaru, mali by ste postupovať veľmi obozretne najmä vtedy, keď sa varia alebo ohrievajú potraviny s obzvlášť vysokým obsahom cukru alebo tuku, napr. párky, koláče alebo vianočné pečivo.

DÔLEŽITÉ BEZPEČNOSTNÉ POKYNY



Pozrite si príslušné rady v návode na používanie.

Na vyvarovanie sa zranení.

VÝSTRAHA:

Zariadenie neprevádzkujte, ak je poškodené alebo ak nefunguje správne. Pred prevádzkou skontrolujte nasledujúce body:

- a) Dvierka sa musia dokonale zatvárať, musia byť presne vyrovnané a nesmú byť zdeformované.
- b) Bezpečnostné blokovanie dvierok a závesy nesmú byť zlomené ani uvoľnené.
- c) Tesnenie dvierok a tesniace plochy nesmú byť poškodené.
- d) Vo vnútornom priestore a na dvierkach sa nesmú vyskytovať žiadne deformácie (napr. jamky).
- e) Sieťový kábel a sieťová zástrčka nesmú byť poškodené.

Ak sú dvierka alebo tesnenie dvierok poškodené, nesmiete rúru prevádzkovať, kým ju neopraví kompetentná osoba.

Za žiadnych okolností nevykonávajte opravy ani zmeny mikrovlnnej rúry sami. Opravy, najmä také, pri ktorých sa musí odstrániť kryt zariadenia, smú vykonávať výhradne technici s príslušnou kvalifikáciou.

Rúru neprevádzkujte, ak sú otvorené dvierka alebo ak je akýmkoľvek spôsobom zmenené bezpečnostné blokovanie dvierok. Rúru nikdy neprevádzkujte, keď sa medzi tesnením dvierok a tesniacimi plochami nachádzajú nejaké predmety.



DÔLEŽITÉ BEZPEČNOSTNÉ POKYNY

Vyvarujte sa nahromadeniu tuku a nečistôt na tesnení dvierok a susedných dieloch. Čistite mikrovlnnú rúru v pravidelných intervaloch a odstraňujte všetky zvyšky jedál. Dodržujte pokyny v kapitole „Čistenie a údržba“ na strane SK-19.

Udržujte zariadenie čisté, inak by sa mohli povrchy poškodiť. Mohla by tým byť negatívne ovplyvnená doba použiteľnosti zariadenia a mohlo by dôjsť k nebezpečným situáciám.

Osoby s KARDIOSTIMULÁTORMI by sa mali informovať na bezpečnostné opatrenia pri zaobchádzaní s mikrovlnnými rúrami u svojho lekára alebo výrobcu kardioštimulátorov.

Na vyvarovanie sa úrazu elektrickým prúdom.

Za žiadnych okolností by sa nemal odstraňovať vonkajší kryt.

Nikdy nenechajte natiectť tekutiny do otvorov bezpečnostného blokovania dvierok alebo vetracích otvorov a nikdy do týchto otvorov nezasúvajte žiadne predmety. Keď dôjde k vyliatiu tekutín, musíte rúru ihneď vypnúť, vytiahnuť sieťovú zástrčku a vyžiadať si zákaznícky servis SHARP.

Nikdy nekladte sieťový kábel alebo sieťovú zástrčku do vody alebo iných tekutín.

Sieťový kábel nesmie byť vedený cez ostré hrany stola alebo pracovnej dosky.

Udržujte sieťový kábel mimo dosah zahriatych plôch vrátane zadnej strany rúry.

DÔLEŽITÉ BEZPEČNOSTNÉ POKYNY



Udržujte zariadenie a jeho kábel mimo dosahu detí do 8 rokov.

V žiadnom prípade neskúšajte sami vymeniť žiarovku v rúre, nechajte ju vždy vymeniť autorizovaným elektrikárom produktov SHARP. Ak by žiarovka v rúre prestala svietiť, obráťte sa na predajcu elektrospotrebičov alebo autorizovaný zákaznícky servis SHARP.

Ak je poškodený sieťový kábel, musí sa nahradiť novým špeciálnym káblom.

Výmenu nechajte vykonať v autorizovanom zákazníckom servise SHARP.

Na vyvarovanie sa výbuchu a náhleho varu:

VÝSTRAHA: Pokrmy v tekutej ani inej podobe sa nesmú ohrievať v uzavretých nádobách, pretože by mohli explodovať.

Ohrievanie nápojov mikrovlnami môže zapríčiniť oneskorené vzkypenie. Zaobchádzanie s nádobami preto vyžaduje zvláštnu opatrnosť.

Nikdy nepoužívajte uzavreté nádoby. Odstráňte uzávery a viečka. Uzavreté nádoby môžu v dôsledku nárastu tlaku explodovať dokonca aj po vypnutí zariadenia.

Pri ohrievaní tekutín buďte opatrní. Používajte nádoby s veľkým otvorom, aby mohli unikáť vznikajúce bubliny.

Nikdy neohrievajte tekutiny v úzkych, vysokých nádobách (napr. detských fľašiach), pretože by obsah mohol vystreknúť a spôsobiť popáleniny.



DÔLEŽITÉ BEZPEČNOSTNÉ POKYNY

Aby ste sa vyvarovali popálenín v dôsledku náhleho prekypenia (tzv. utajeného varu):

1. Nenastavujte žiadne extrémne dlhé časy.
2. Tekutiny pred varením/ohrievaním zamiešajte.
3. Odporúča sa vložiť počas ohrievania do nádoby sklenenú tyčinku alebo podobný predmet (žiadny kov).
4. Po ohreve ponechajte tekutiny ešte aspoň 20 sekúnd stáť v zariadení, aby ste sa vyvarovali oneskorenému vzkypeniu.

Nevarte vajcia v škrupine. Celé vajcia natvrdo sa v mikrovlnných rúrach nesmú ohrievať, pretože môžu explodovať dokonca až po ohreve. Pred varením alebo ohrievaním vajec, ktoré neboli ušľahané alebo zamiešané, žĺtky a bielky poprepichujte, aby neexplodovali. Z uvarených vajec pred ohrevom v mikrovlnnej rúre odstráňte škrupinu a nakrájajte ich na plátky.

Pred tepelnou úpravou potravín so šupkou, napr. zemiakov, párkov alebo ovocia, ich poprepichujte, aby mohla unikať para.

Na vyvarovanie sa popálenín.

VÝSTRAHA: Obsah sacích fliaš a nádob s detskou výživou sa musí pred použitím zamiešať, príp. pretrepať, aby ste sa vyvarovali popálenín. Pred konzumáciou tiež musíte skontrolovať teplotu. Pri vyberaní upravovaných potravín z vnútorného priestoru by ste mali používať chňapky alebo rukavice

DÔLEŽITÉ BEZPEČNOSTNÉ POKYNY



odolné voči teplu, aby ste zabránili popáleniu.

Nádoby, vrecúška s pukancami, varné vrecúška a pod. otvárajte vždy odvrátene od rúk a tváre, aby ste sa vyvarovali popálenín parou alebo utajeným varom. Aby ste sa vyvarovali popáleninám, vždy skontrolujte teplotu potraviny a pred podávaním zamiešajte. Zvláštnu opatrnosť vyžaduje podávanie pokrmov alebo nápojov malým deťom, deťom alebo starším osobám. Niektoré časti sa počas používania môžu zahrievať. Udržujte z dosahu detí.

Teplota nádoby nie je tým pravým ukazovateľom teploty potraviny alebo nápoja; teplotu vždy skontrolujte. Pri otváraní dvierok zariadenia udržiajte dostatočný odstup, aby ste sa vyvarovali popálenín vplyvom vystupujúcej pary alebo tepla.

Nakrájajte plnené pokrmy po tepelnej úprave na plátky, aby mohla unikať para a aby sa zabránilo popáleninám. Udržujte zariadenie z dosahu detí, aby sa nemohli popáliť.

Na vyvarovanie sa nesprávnej obsluhy deťmi.

VÝSTRAHA: Deti od 8 rokov smú zariadenie používať len pod dohľadom, alebo keď dostali dostatočné pokyny na bezpečné použitie, a keď dokážu rúru používať bezpečne a rozumejú nebezpečenstvám vznikajúcim v dôsledku nesprávneho použitia. Keď sa zariadenie používa v režime GRIL a KOMBINOVANÉ VARENIE S GRILOM, môžu deti rúru používať kvôli vytváranej teplote len pod dohľadom dospelých.



DÔLEŽITÉ BEZPEČNOSTNÉ POKYNY

Tento prístroj nie je určený na použitie osobami (vrátane detí) so zníženými fyzickými, zmyslovými alebo mentálnymi schopnosťami, alebo nedostatkom skúseností a znalostí, pokiaľ na nich nedohliada osoba zodpovedná za ich bezpečnosť, alebo ak im táto osoba nedala pokyny ohľadom používania. Na deti je potreba dohliadať, aby sa zaručilo, že sa so zariadením nebudú hrať.

Neopierajte sa o dvierka zariadenia ani sa za ne nevešajte. nehrajte sa s rúrou, ani ju nepoužívajte ako hračku.

Deti by mali byť oboznámené so všetkými dôležitými bezpečnostnými pokynmi: napr. používanie chňapiek a opatrné snímanie prikrývok jedál. Dávajte pozor najmä na obaly, ktoré zaisťujú chrumkavosť potravín (napr. špeciálne materiály na zhnednutie pokrmu), pretože sa veľmi zahrievajú.

Iné upozornenia

Nikdy zariadenie žiadnym spôsobom neupravujte.

Nepohybujte zariadením počas prevádzky.

Mikrovlnná rúra je určená na ohrev potravín a nápojov.

Sušenie potravín alebo oblečenia a ohrev otepľovacích vankúšov, papúč, špongií, vlhkej handričky a podobne môže viesť k riziku zranenia, vznietenia alebo požiaru.

Nie je vhodné na komerčné účely ani na používanie v laboratóriu.

Na zaručenie bezproblémového fungovania a zabráneniu poškodenia rúry

DÔLEŽITÉ BEZPEČNOSTNÉ POKYNY

Nikdy neuvádzajte do prevádzky prázdnu rúru. Pri používaní špeciálneho riadu na zhnednutie alebo samoohrievacích materiálov musí byť medzi tento riad a otočný tanier umiestnená teplovzdorná izolácia (napr. porcelánový tanier). Tým sa zabráni poškodeniu otočného taniera a nosiča otočného taniera. Nemala by sa prekročiť uvedená doba ohrevu pre riad.

Nepoužívajte kovový riad, pretože sa potom odrážajú mikrovlny a dochádza k iskreniu. Do rúry nedávajte žiadne konzervy.

Používajte len otočný tanier a nosič otočného taniera, ktoré sú určené pre túto rúru. Nespúšťajte prístroj bez otočného taniera.

Na zabránenie rozbitia otočného taniera:

- a) Pred čistením otočného taniera vodou nechajte otočný tanier vychladnúť.
- b) Nedávajte na studený otočný tanier horúce pokrmy ani horúci riad.
- c) Nedávajte na horúci otočný tanier studené pokrmy ani studený riad.

Na vonkajšok zariadenia počas jeho prevádzky nič nepokladajte.

POZNÁMKA:

Nepoužívajte umelohmotné nádoby na použitie v mikrovlnných rúrach, ak je rúra ešte stále horúca z používania GRILU a KOMBINOVANÉHO VARENIA S GRILOM, pretože by sa mohli roztaviť.



DÔLEŽITÉ BEZPEČNOSTNÉ POKYNY

Pri vyššie uvedených režimoch nesmiete používať umelohmotné nádoby, pokiaľ výrobca nádoby neuvádza, že je na také účely vhodná.

Ak máte otázky k pripojeniu zariadenia, obráťte sa na autorizovaného elektrikára.

Ani výrobca ani predajca nemôžu prevziať žiadnu zodpovednosť za poškodenia zariadenia alebo zranenia osôb, ktoré vzniknú v dôsledku nesprávneho elektrického pripojenia.

Na stenách vo vnútornom priestore, príp. okolo tesnenia dvierok a tesniacich plôch sa môže tvoriť vodná para a kvapky. To je normálne a nie je to žiadnym príznakom výstupu mikrovln alebo inej chybnéj funkcie.



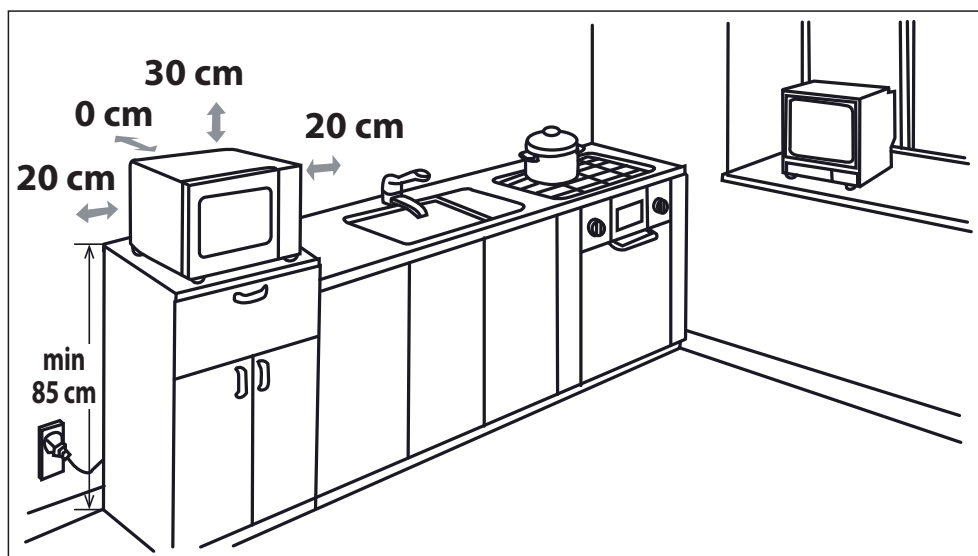
Tento symbol znamená, že sa povrchy môžu počas používania zahrievať.



1. Z vnútorného priestoru rúry vyberte všetky obalové materiály a odstráňte všetky ochranné fólie nachádzajúce sa na povrchu kabinetu mikrovlnnej rúry.
 2. Pozorne skontrolujte rúru, či nemá známky poškodenia.
 3. Mikrovlnnú rúru nainštalujte na bezpečnú rovnú plochu, ktorá je dostatočne pevná, aby uniesla hmotnosť zariadenia vrátane pripravovaných potravín. Mikrovlnnú rúru neumiestňujte do skrinky.
 4. Vyberte rovnú plochu, ktorá poskytuje dostatok otvoreného priestoru pre prívod vzduchu a/alebo odvod vzduchu. *Pozrite si obrázok na prvej strane.*
- Zadný povrch zariadenia môže byť umiestnený proti stene.
- Minimálna inštalačná výška je 85 cm.
 - Medzi mikrovlnnou rúrou a ľubovoľnou susednou stenou alebo predmetmi je potrebný minimálny priestor 20 cm.
 - Nad rúrou nechajte priestor aspoň 30 cm.
 - Zo spodnej časti rúry neodstraňujte nožičky.
 - Zablockovaním otvorov prívodu a/alebo odvodu vzduchu môžete poškodiť rúru.
 - Umiestnite rúru čo najďalej od rádii a televízorov. Prevádzka mikrovlnnej rúry môže spôsobiť rušenie rádiového alebo televízneho príjmu.



INŠTALÁCIA



5. Zasuňte sieťovú zástrčku mikrovlnnej rúry do štandardnej, uzemnenej zásuvky.

VÝSTRAHA: Nedávajte rúru na miesta, kde sa tvorí teplo alebo vlhkosť (napríklad do blízkosti alebo nad klasickou rúrou) alebo do blízkosti horľavých materiálov (napríklad záclon).

Neblokujte vzduchové ventilačné otvory.

Na rúru nič neumiestňujte.

Počas prevádzky ani krátko po nej sa nedotýkajte vonkajška mikrovlnnej rúry, pretože môže byť horúci.

STUPNE MIKROVLNNÉHO VÝKONU



Je 5 stupňov mikrovlnného výkonu. Sú uvedené nižšie.

Stupeň mikrovlnného výkonu sa mení zapínaním a vypínaním mikrovlnnej energie. Keď používate stupne výkonu iné ako VYSOKÝ (100 %), budete môcť počuť zapnutie a vypnutie pulzovania mikrovlnnej energie s tým, ako sa varí alebo rozmrazuje jedlo.

Všeobecne platia nasledujúce odporúčania:

800 W = VYSOKÝ – pre rýchlu tepelnú úpravu alebo ohrev, napr. pre husté polievky, teplé nápoje, zeleninu a pod.

620 W = STREDNE VYSOKÝ – pre dlhšiu tepelnú úpravu kompaktnějších pokrmov, ako sú pečené mäso, fašírka a hotové jedlá, tiež pre citlivé pokrmy, ako napríklad koláče z treného cesta. S týmto nižším nastavením sa pokrmy varia rovnomerne bez toho, aby sa na okrajoch prevarili.

440 W = STREDNÝ – pre kompaktnější pokrmy, ktoré pri obvyklých metódach vyžadujú dlhú tepelnú úpravu, napr. pokrmy z hovädzieho mäsa, aby mäso zostalo mäkké.

260 W = STREDNE NÍZKY – zvolte tento stupeň pre rozmrazovanie, aby sa pokrmy rozmrazovali rovnomerne. Tento stupeň je tiež veľmi vhodný na varenie ryže, cestovín, knedlí a opekaného vaječného pudingu.

130 W = NÍZKY – na mierne rozmrazovanie, napr. pre smotanové torty alebo listové cesto.

VARENIE S MIKROVLNNOU RÚROU



1. Pripravte pokrm a dajte ho vo vhodnej nádobe (pozrite si časť „VHODNÝ RIAD“), umiestnite pokrm/nádobu priamo do stredu otočného taniera. Zatvorte dvierka.
2. Otočte regulátorom **MIKROVLNNÉHO VÝKONU** do požadovaného nastavenia; ľubovoľného z piatich stupňov mikrovlnného výkonu.
3. Otočte regulátorom **ČASOVAČ/SPRIEVODCA ROZMRAZOVANÍM** na požadovaný čas varenia/rozmrazovania a rúra sa automaticky zapne.
4. Po dokončení varenia/rozmrazovania sa regulátor **ČASOVAČ/SPRIEVODCA ROZMRAZOVANÍM** vráti do polohy „0“ (nula) a zaznie signál. Lampa v rúre sa automaticky vypne a otočný tanier sa prestane otáčať. Otvorte dvierka rúry a opatrne vyberte pokrm/nádobu. Podľa potreby nechajte pokrm odstáť.

RADY PRI VARENÍ:

Po spustení rúry sa rozsvieti svetlo v rúre a otočný tanier sa bude otáčať v smere hodinových ručičiek alebo proti smeru hodinových ručičiek.

Ak chcete zastaviť varenie pred uplynutím doby prípravy, otočte regulátorom **ČASOVAČ/SPRIEVODCA ROZMRAZOVANÍM** späť do polohy „0“ (vyp.) alebo otvorte dvierka. Dvierka môžete počas varenia kedykoľvek otvoriť. Na pokračovanie vo varení zatvorte dvierka. Ak chcete počas varenia zmeniť dobu varenia, otočte regulátorom **ČASOVAČ/SPRIEVODCA ROZMRAZOVANÍM** na nové požadované nastavenie.

Keď varíte/rozmrazujete po dobu menej ako 3 minúty, otočte regulátorom **ČASOVAČ/SPRIEVODCA ROZMRAZOVANÍM** za značku 10 minút a potom ho vráťte späť na požadované nastavenie. Časovač potom bude bežať presnejšie.

Na zmenu stupňa výkonu počas varenia otočte regulátorom **MIKROVLNNÉHO VÝKONU** do požadovaného nastavenia.

VÝSTRAHA:

Uistite sa, že sa na konci varenia regulátor **ČASOVAČ/SPRIEVODCA ROZMRAZOVANÍM** vrátil do polohy „0“. Inak sa po zatvorení dvierok rúra automaticky spustí.

SPRIEVODCA ROZMRAZOVANÍM



Tento sprievodca je navrhnutý na uľahčenie rozmrazovania špecifických jedál.

Dá sa použiť na rozmrazovanie: porcií kuraťa, reznov, rýb (celých alebo filé), mletého mäsa a párkov.

Príklad: Rozmrazenie 0,4 kg porcií kuraťa:

1. Dajte porcie kuraťa na plochý riad a dajte ho na otočný tanier do rúry.
2. Otočte regulátorom **MIKROVLNNÉHO VÝKONU** na nastavenie DEFROST (ROZMRAZENIE) (STREDNE NÍZKY).
3. Otočte regulátorom **ČASOVAČ/SPRIEVODCA ROZMRAZOVANÍM** na nastavenie 0,4 kg. Rúra sa okamžite spustí. Počas rozmrazovania pretočte porcie kuraťa 1 – 2 razy.
4. Po rozmrazovaní prikryte jedlo fóliou a nechajte až do úplného rozmrazenia odstáť.

Poznámka: Doba rozmrazovania je založená na štandardných podmienkach. Skontrolujte výsledok rozmrazovania a v prípade potreby upravte príslušne doby rozmrazovania.



VARENIE S GRILOM/KOMBINOVANÉ VARENIE S GRILOM

1. VARENIE LEN S GRILOM

Gril nachádzajúci sa v hornej časti rúry má len jedno nastavenie výkonu. Grilu pomáha otočný tanier, ktorý sa otáča a zaisťuje tak rovnomerné prepečenie. Na grilovanie malých jedál (ako napríklad slaniny, šunky a čajového pečiva) použite rošt. Jedlo môžete umiestniť buď priamo na rošt, alebo do taniera odolného voči teplu a ten dať na rošt.

2. KOMBINOVANÉ VARENIE S GRILOM

KOMBINOVANÉ VARENIE S GRILOM kombinuje mikrovlnný výkon s grilom. To znamená, že sa jedlo striedavo pripravuje pomocou mikrovln a grilu.

Kombináciou mikrovlnného výkonu s grilom môžete znížiť dobu prípravy a získať chrumkavý a hnedý povrch jedla.

Môžete si vybrať z 3 kombinácií:

| Funkcia/výkon | Výstup | Aplikácia |
|---------------|--------------------------|--|
| Combi.1 | 80 % gril 20 % mikrovlny | párok, jahňacie mäso, kebab, morské plody, steak |
| Combi.2 | 70 % gril 30 % mikrovlny | kúsky kurča, kuracie prsia, bravčové kotlety |
| Combi.3 | 60 % gril 40 % mikrovlny | Celé kurča |
| Poznámky | 100 % gril | pečený chlieb, plátky jedla |

POZNÁMKY k voľbe GRILOVANIE a KOMBINOVANÉ VARENIE S GRILOM:

- Pred varením nie je potrebné predhriať gril.
- Pri zapakaní jedál v hlbokých nádobách ich dajte na otočný tanier.
- Pri prvom používaní grilu môžete spozorovať dym alebo pach spáleniny. To je normálne a neznamená to, že je rúra pokazená. Aby ste tomuto problému zabránili, ohrejte rúru pri jej prvom používaní pomocou grilu bez jedla, a to na dobu 20 minút.

DÔLEŽITÉ: Počas prevádzky môžete na odvetranie dymu alebo pachov otvoriť okno alebo zapnúť ventiláciu.

POZNÁMKA: Pri použití funkcie grilu sa gril v pravidelných intervaloch zapne a vypne, aby sa zabránilo prehrievaniu.



VÝSTRAHA: Počas prevádzky sa dvierka, vonkajšok a vnútro rúry a príslušenstvo veľmi zahrievajú. Aby ste sa nepopálili, používajte vždy hrubé rukavice na pečenie.



VHODNÝ RIAD

Na uvarenie/rozmrázanie pokrmu v mikrovlnnej rúre musí byť umožnený prienik mikrovln cez nádobu až do pokrmu. Preto je dôležité vybrať vhodný riad.

Uprednostňujte kruhový/oválny riad pred štvorcovitým/obdĺžnikovým riadom. Pokrm v rohoch sa často prevarí. Nižšie je uvedených viac druhov riadu, ktoré môžete použiť.

| Riad | Vhodné do mikrovlnnej rúry | Poznámky | Komentáre |
|----------------------------------|----------------------------|----------|--|
| Alobal Nádoby z fólie | ✓ / ✗ | ✓ | Malé kúsky alobalu môžete použiť na ochranu jedla pred prehriatím. Alobal dajte aspoň 2 cm od stien rúry, inak môže dôjsť k iskreniu. Pokiaľ to výrobca neodporúča, nepoužívajte fóliové nádoby (napr. fóliu Microfoil®). Dodržiavajte pokyny výrobcu. |
| Riad vhodný na zhnednutie pokrmu | ✓ / ✗ | ✗ | Vždy dodržiavajte pokyny výrobcu. Neprekračujte uvedené doby ohrevu. Dajte si pozor, pretože sa tieto nádoby môžu veľmi zahrievať. |
| Porcelán a keramika | ✓ / ✗ | ✗ | Porcelán, keramika, glazúrovaný hlinený riad a kostný porcelán sú obvykle vhodné. Výnimku tvorí riad zdobený kovom. |
| Sklenený riad napr. Pyrex® | ✓ | ✓ | Pri použití krehkého skleneného riadu je treba dávať pozor, pretože sa pri náhlom zohriatí môže rozbiť alebo prasknúť. |

| | | | |
|--|---|---|--|
| Kov | ✗ | ✓ | Pri použití mikrovlnného výkonu neodporúčame použiť kovový riad. Spôsobí iskrenie, čo môže spôsobiť požiar. |
| Plast/polystyrén, napr. nádoby z rýchleho občerstvenia | ✓ | ✗ | Je treba dávať pozor, pretože sa pri vysokých teplotách niektoré nádoby deformujú, roztavia alebo stratia farbu. |
| Príľnavý film | ✓ | ✗ | Nemal by sa dotýkať jedla a musíte ho prepichnúť, aby mohla unikať para. |
| Vrecúška do mrazničky/na pečenie | ✓ | ✗ | Musíte ich prepichnúť, aby mohla unikať para. Uistite sa, či sú vrecká vhodné do mikrovlnnej rúry. |
| Papierové taniere/sálky a kuchynský papier | ✓ | ✗ | Nepoužívajte plastové ani kovové spony, mohli by sa roztaviť alebo vznietiť vplyvom iskrenia kovu. |
| Slamená a drevené nádoby | ✓ | ✗ | Používajte ich len pri zohrievaní alebo na absorpciu vlhkosti. Treba dávať pozor, prehriatie môže spôsobiť požiar. |
| Recyklovaný papier a noviny | ✗ | ✓ | Pri použití týchto materiálov vždy dozerajte na rúru, prehriatie totiž môže spôsobiť požiar. Môže obsahovať výťažky z kovov, čo spôsobí iskrenie a môže viesť k požiaru. |



VÝSTRAHA: Keď pri ohreve pokrmov používate plastové alebo papierové nádoby, nenechávajte rúru nikdy bez dozoru. Mohlo by dôjsť k vznieteniu.

ÚDRŽBA A ČISTENIE



UPOZORNENIE: NA ČISTENIE SA NESMÚ V ŽIADNOM PRÍPADE POUŽÍVAŤ BEŽNÉ ČISTIČE NA RÚRY, PARNÉ ČISTIČE, ABRAZÍVNE PROSTRIEDKY, OSTRÉ ČISTIACE PROSTRIEDKY, ČISTIACE PROSTRIEDKY S OBSAHOM HYDROXIDU SODNÉHO ALEBO ABRAZÍVNE SPONGIE. TO PLATÍ PRE VŠETKY DIELY MIKROVLNNEJ RÚRY.

Pred čistením sa uistite, či je vnútro a vonkajšok rúry, dverka a príslušenstvo chladné. RÚRU ČISTITE V PRAVIDELNÝCH INTERVALOCH A ODSTRANJUJTE VŠETKY ZVYŠKY JEDÁL – Udržujte zariadenie čisté, inak by sa mohli povrchy poškodiť. Mohla by tým byť negatívne ovplyvnená doba použiteľnosti zariadenia a mohlo by dôjsť k nebezpečným situáciám.

POZNÁMKA: Pri varení sa vo vnútornom priestore, povrchu a dverách rúry môže hromadiť kondenzácia. Množstvo kondenzácie bude závisieť od teploty povrchov rúry a od obsahu vlhkosti v jedle, ktoré sa pripravuje v mikrovlnnej rúre. Po ukončení varenia nezabudnite vlhkosť, ktorá sa hromadí na týchto povrchoch, utriete mäkkou handrou absorbujúcou vlhkosť.

Vonkajšok zariadenia

Vonkajšiu stranu zariadenia čistite slabým mydlovým roztokom. Mydlový roztok riadne otrite navlhčenou handričkou a osušte jemným uterákom.

Ovládací panel

Pred čistením otvorte dverka, aby sa ovládací panel deaktivoval. Pri čistení ovládacieho panela buďte opatrní. Používajte len handričku namočenú vo vode, jemne otierajte panel, až kým sa nevyčistí.

Nepoužívajte príliš veľa vody. Nepoužívajte žiadne chemické ani abrazívne čističe.

Vnútorný priestor zariadenia

1. Očistíte po každom použití ešte teplé zariadenie mäkkou, navlhčenou handričkou alebo špongiou, aby sa odstránili všetky zvyšky.

Pri silnom znečistení použite slabý mydlový roztok a niekoľkokrát zariadenie poriadne otrite navlhčenou handričkou, kým sa všetky zvyšky úplne neodstránia. Nahromadené zvyšky by sa mohli prehriať, začať dymiť, spôsobiť požiar, alebo začať iskríť. Neodstraňujte ochranu proti postriekaniu vlnovodu.

2. Uistite sa, že do malých otvorov v stene zariadenia nevniká ani mydlový roztok ani voda, pretože to by mohlo zariadenie poškodiť.

3. Nepoužívajte vo vnútornom priestore žiadne rozstrekovacie čističe.

4. Ohrejte rúru pravidelne pomocou grilu a ohrejte rúru bez jedla po dobu 20 minút na grile. Zvyšky jedla a tuku môžu spôsobiť dym a môžu smrdieť.

Udržujte kryt vlnovodu vždy čistý.

Ochrana proti postriekaniu vlnovodu je vyrobená z krehkého materiálu a musí sa čistiť opatrne (postupujte podľa vyššie uvedených pokynov k čisteniu).

POZNÁMKA: Nadmerné namáčanie môže spôsobiť rozklad krytu vlnovodu.

Kryt vlnovodu je spotrebný tovar a bez pravidelného čistenia ho bude treba vymeniť.

Príslušenstvo

Príslušenstvo ako otočný tanier, nosič pre otočný tanier a rošt umyte slabým mydlovým roztokom a osušte. Môžete ich dať do umývačky riadu.

Dverka zariadenia

Dverka na oboch stranách, tesnenie dveriek a tesniace plochy často otierajte jemnou navlhčenou handričkou, aby sa odstránili nečistoty. Nepoužívajte žiadne abrazívne čistiace prostriedky.

POZNÁMKA: Nepoužívajte naparovačku.

Tip ohľadom čistenia – na jednoduchšie čistenie vašej rúry:

Vložte do misy polovicu citróna, pridajte 300 ml (1/2 pinty) vody a ohrejte pri výkone 100 % po dobu 10 – 12 minút.

Vytřete rúru pomocou jemnej suchej handričky.

**Pozor:**

Na izdelku je posebna oznaka, ki pomeni, da rabljenih električnih in elektronskih izdelkov ne smete odlagati skupaj z ostalimi gospodinjskimi odpadki. na koncu življenjske dobe jih morate dostaviti v center za ločeno zbiranje.

A. Informacije o odlaganju za uporabnike (zasebna gospodinjstva)

1. V Evropski uniji

Pozor: Izdelka ne odlagajte v običajni zbiralnik za odpadke!

Uporabljeno električno in elektronsko opremo je treba obravnavati ločeno in v skladu z zakonodajo, ki zahteva ustrezno obravnavanje, ponovno uporabo in recikliranje uporabljenih električnih in elektronskih opreme.

Zasebna gospodinjstva v EU lahko uporabljeno električno in elektronsko opremo brezplačno odložijo na označena zbirna mesta*.

V nekaterih državah* lahko star izdelek brezplačno prevzame tudi prodajalec, če kupite podoben nov izdelek.

*) Za več informacij se obrnite na lokalno upravo.

Če vaša rabljena električna ali elektronska oprema vsebuje baterije ali akumulator, tega prej posebej odložite v skladu z lokalnimi zahtevami.

S pravilnim odlaganjem tega izdelka boste pomagali zagotoviti, da bodo odpadki ustrezno obravnavani, ponovno uporabljeni in reciklirani ter tako preprečili morebitne negativne vplive na okolje in zdravje ljudi, ki bi lahko izhajali iz neustreznega ravnanja z odpadki.

2. V državah zunaj EU

Če želite izdelek odvreči, se obrnite na lokalni upravni organ in se pozanimajte o pravilnem načinu odlaganja.

Za Švico: uporabljeno električno ali elektronsko opremo lahko brezplačno vrnete prodajalcu, tudi če ne kupite novega izdelka. Ostala zbirna mesta so navedena na spletni strani www.swico.ch ali www.sens.ch.

B. Informacije o odlaganju za poslovne uporabnike

1. V Evropski uniji

Če izdelek uporabljate v poslovne namene in ga želite odvreči:

Obrnite se na vašega prodajalca SHARP, ki vas bo obvestil o vračilu izdelka. Lahko pride do stroškov, ki izhajajo iz vračila in recikliranja izdelka. Majhne izdelke (in majhne količine) lahko sprejmejo vaša lokalna zbirna mesta.

Za Španijo: za vračilo uporabljenih izdelkov se obrnite na uveljavljeni zbirni sistem ali lokalni upravni organ.

2. V državah zunaj EU

Če želite izdelek odvreči, se obrnite na lokalni upravni organ in se pozanimajte o pravilnem načinu odlaganja.



VSEBINA

Navodila za uporabo

| | |
|---|-------|
| INFORMACIJE O USTREZNEM ODLAGANJU..... | 1 |
| VSEBINA | 2 |
| SPECIFIKACIJE | 2 |
| PEČICA IN PRIPOMOČKI | 3 |
| UPRAVLJALNA PLOŠČA | 4 |
| POMEMBNA VARNOSTNA NAVODILA | 5-14 |
| NAMESTITEV..... | 15-16 |
| NIVOJI MOČI MIKROVALOV..... | 17 |
| KUHANJE Z MIKROVALOVI | 17 |
| VODIČ ZA ODTAJEVANJE | 17 |
| PRIPRAVA JEDI Z ŽAROM/PRIPRAVA JEDI S FUNKCIJO KOMBINIRANO ŽAR (<i>samo za YC-MG01E</i>)..... | 17 |
| PRIMERNA OPREMA PEČICE | 18 |
| NEGA IN ČIŠČENJE..... | 19 |



SPECIFIKACIJE

| Ime modela | YC-MS01E | YC-MG01E |
|--|--------------------------------|--------------------------------|
| Napajanje z izmeničnim tokom | 230 V, 50 Hz, enofazni | 230 V, 50 Hz, enofazni |
| Varovalka na napajalnem kablu/tokovno prekinjalo | 10 A | 10 A |
| Potrebno napajanje: | Mikrovalovi | 1270 W |
| Izhodna moč: | Mikrovalovi | 800 W (IEC 60705) |
| | Žar | 1000 W |
| | Način izklopa | manj kot < 0,5 W |
| Frekvenca mikrovalov | 2450 MHz* (skupina 2/razred B) | 2450 MHz* (skupina 2/razred B) |
| Zunanje dimenzije (Š) x (V) x (G) mm | 440 x 258 x 344 | 440 x 258 x 344 |
| Dimenzije prostora za kuhanje (Š) x (V) x (G)** mm | 306 x 205 x 304 | 306 x 205 x 304 |
| Prostornina pečice | 20 litrov** | 20 litrov** |
| Vrtljivi krožnik | ø 255 mm | ø 255 mm |
| Teža | pribl. 11,0 kg | pribl. 11,6 kg |
| Lučka pečice | 25 W | 25 W |

* - Ta izdelek izpolnjuje zahteve evropskega standarda EN55011. V skladu s tem standardom je izdelek klasificiran kot oprema skupine 2 razreda B. Skupina 2 pomeni, da naprava namenoma proizvaja radio-frekvenčno energijo v obliki elektromagnetnega sevanja za toplotno obdelavo hrane. Oprema razreda B pomeni, da je oprema primerna za uporabo v gospodinjstvu.

** - Notranja prostornina je izračunana z izmero največje širine, globine in višine. Dejanska kapaciteta, na voljo za hrano, je manjša.

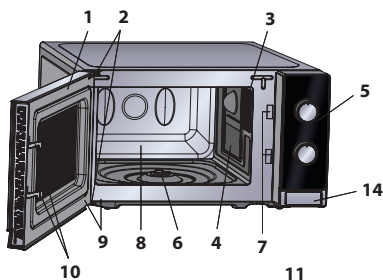
KER SI PRIZADEVAMO ZA NENEHNE IZBOLJŠAVE, SI PRIDRŽUJEMO PRAVICO, DA LAHKO BREZ PREDHODNEGA OPOZORILA SPREMENIMO ZASNOVO IN SPECIFIKACIJE.

PEČICA IN PRIPOMOČKI



PEČICA

1. Vrata
2. Vratni tečajji
3. Lučka pečice
4. Pokrov magnetrona (NE ODSTRANJUJTE)
5. Nadzorna plošča
6. Ležišče
7. Varnostni zatiči vrat
8. Prostor za kuhanje
9. Tesnila vrat in tesnilne površine
10. Varnostni zatiči vrat
11. Odprtine za zračenje
12. Ohišje pečice
13. Napajalni kabel
14. Gumb za odpiranje vrat



PRIPOMOČKI:

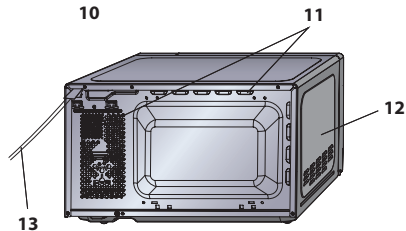
Prepričajte se, da so priloženi naslednji pripomočki:

15. Vrtljivi krožnik (steklen)
16. Podstavek krožnika
17. Ležišče
18. Pladenj (*samo za YC-MG01E*)

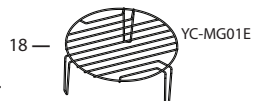
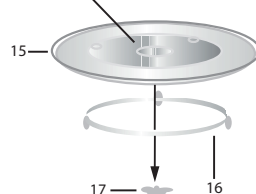
- Podstavek krožnika postavite v sredino pečice, tako da se lahko prosto vrti okrog ležišča. Nato vrtljivi krožnik postavite na podstavek, tako da se čvrsto usede v ležišče.
- Da preprečite poškodbo vrtljivega krožnika, posode pri odstranjevanju dvignite nad rob.
- Rešetka je zasnovana samo za uporabo s pečicami z žarom. Ne uporabljajte rešetke s funkcijo mikrovalov.
- Za uporabo rešetke si oglejte RAZDELKE, KI OPISUJEJO UPORABO ŽARA.

Nikoli se ne dotikajte vroče rešetke.

OPOMBA: Ko naročate pripomočke, navedite: ime dela in številko modela.




Pésto (notranji)



OPOMBE:

- Pokrov magnetrona je občutljiv. Pri čiščenju notranjosti pečice pazite, da ga ne poškodujete.
- Če ste kuhali mastne jedi brez pokrova, vedno temeljito očistite notranjost pečice, še posebej grelni element žara, na katerem ne sme biti maščobe. Nakopičena maščoba lahko povzroči dim ali se lahko vžge.
- Pečico vedno uporabljajte tako, da bosta vrtljivi krožnik in podstavek krožnika pravilno nameščena. To občasno preverite tudi med samim kuhanjem. Slabo nameščen vrtljivi krožnik lahko opleta, se ne vrti pravilno in lahko poškoduje pečico.
- Vso hrano in posode s hrano vedno postavite na vrtljivi krožnik za kuhanje.
- Vrtljivi krožnik se lahko vrti v smeri ali v nasprotni smeri urinega kazalca. Smer vrtenja se spremeni ob vsakem vklopu pečice. To ne vpliva na učinkovitost kuhanja.

⚠ OPOZORILO:  Ta simbol pomeni, da se lahko površine med uporabo zelo segrejejo. Med delovanjem pečice se vrata, zunanje ohišje, prostor za kuhanje, pripomočki in posoda zelo segrejejo. Za preprečitev opeklin vedno uporabite debele kuhinjske rokavice.



NADZORNA PLOŠČA

1. Gumb za NADZOR MOČI MIKROVALOV

Nivo moči

800 W = VISOKO

620 W = SREDNJE VISOKO

440 W = SREDNJE



ODTAJEVANJE

260 W = SREDNJE

130 W = NIZKO

100 % žar = Žar

60 % žar 40 % mikrovalovi = komb.3

70 % žar 30 % mikrovalovi = komb.2

80 % žar 20 % mikrovalovi = komb.1

2. Gumb ČASOVNIK/VODIČ ZA

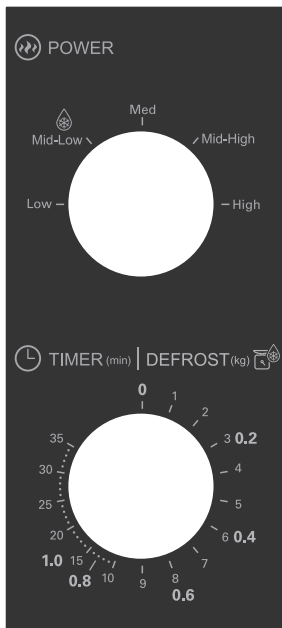
ODTAJEVANJE (0-35 min/0,2 – 1,0 kg)

ČASOVNIK/VODIČ ZA ODTAJEVANJE imata

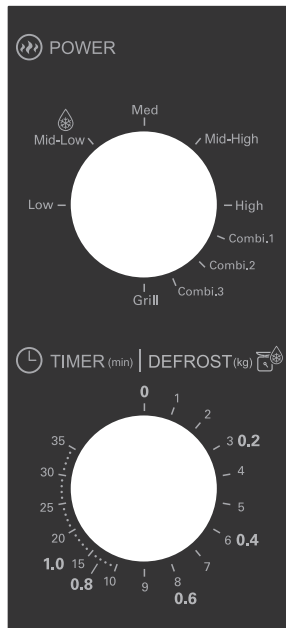
dve lestvici. Zunanja je za odtajevanje

glede na težo v kg. Notranja se

uporablja za nastavitve časa.



YC-MS01E



YC-MG01E

POMEMBNA VARNOSTNA NAVODILA**POMEMBNA VARNOSTNA NAVODILA:
POZORNO PREBERITE IN SHRANITE ZA REFERENCO
V BODOČNOSTI.****Da se izognete nevarnosti ognja.**

Mikrovalovne pečice med obratovanjem ne puščajte brez nadzora. Previsoka moč ali predolg čas kuhanja lahko hrano pregrejejo in povzročijo ogenj.

Ta pečica je namenjena le uporabi na pultu in ni namenjena kuhinjski vgradnji.

Pečice ne postavljajte v omarico.

Električna vtičnica mora biti enostavno dostopna, da v nujnem primeru lahko pečico enostavno odklopite z napajanja.

Električno napajanje izmeničnega toka mora biti 230 V, 50 Hz z najmanj 10 A varovalko na napajalnem kablu ali najmanj 10 A tokovnim prekinjalom.

Priporočamo, da zagotovite ločen električni tokovod, ki bo napajal samo mikrovalovno pečico.

Pečice ne postavljajte na vroča mesta, npr. blizu konvekcijske pečice.

Mikrovalovne pečice ne postavljajte na mesta z veliko vlage.

Pečice ne shranjujte niti ne uporabljajte zunaj.

Če opazite dim, pečico izklopite ter pustite vrata zaprta, da se ogenj zaduši.

Za pripravo hrane uporabljajte posodo za



POMEMBNA VARNOSTNA NAVODILA

mikrovalovne pečice. Pred uporabo, posode preverite, če so primerne za uporabo v mikrovalovni pečici. Ko hrano segrevate v plastičnih ali papirnatih posodah, pazite na pečico, saj obstaja nevarnost vžiga.

Po uporabi očistite pokrov magnetrona, prostor za kuhanje, vrtljivi krožnik in nosilec. Te površine morajo biti suhe in nemastne. Naložena maščoba se lahko pregreje in se kadi ali pa vžge.

V bližino pečice ali prezračevalnih odprtin ne postavljajte vnetljivih materialov.

Prezračevalnih odprtin ne zakrivajte.

S hrane in embalaže odstranite vse kovinske sponke, žice itd. Iskrenje kovinskih površin lahko povzroči ogenj.

Mikrovalovne pečice ne uporabljajte za pogrevanje olja ali cvrtja. Temperature ni mogoče nadzorovati in olje se tako lahko vžge.

Za pripravo pokovke uporabljajte le posebno pokovko, ki je primerna za uporabo v mikrovalovni pečici.

V pečici ne shranjujte hrane ali drugih stvari.

Po vklopu pečice preverite nastavitve, da se prepričate, da pečica obratuje tako kot želite.

Da bi preprečili pregrevanje in ogenj, je potrebno biti še posebej pozoren pri kuhanju ali pogrevanju hrane z visokim deležem sladkorja ali maščobe, na primer meso v testu, pite ali božični puding.

Glejte ustrezne napotke v navodilih za uporabo.



Da se izognete tveganjem za poškodbe.

OPOZORILO:

Ne uporabljajte pečice, če je poškodovana ali okvarjena. Pred uporabo preverite naslednje:

- a) Prepričajte se, da so vrata pravilno zaprta in da niso povešena ali zvita.
- b) Tečaji in varnostni zatiči vrat; preverite in se prepričajte, da niso zlomljeni ali odviti.
- c) Tesnila vrat in tesnilne površine; prepričajte se, da niso poškodovane.
- d) V prostoru za kuhanje ali na vratih; prepričajte se, da ni vdrtin.
- e) Napajalni kabel in vtič; prepričajte se, da nista poškodovana.

Če so vrata ali tesnila vrat poškodovana, ne smete uporabljati pečice, dokler je ne popravi usposobljen serviser.

Nikoli sami ne prilagajajte, popravljajte ali spreminjajte pečice. Servis ali popravilo, ki vključuje odstranjevanje pokrova, ki ščiti pred izpostavljenostjo pred mikrovalovno energijo, lahko izvede le pooblaščen serviser.

Pečice ne uporabljajte pri odprtih vratih in ne spreminjajte varnostnih zatičev vrat. Ne uporabljajte pečice, če se med tesnili vrat in tesnilnimi površinami nahaja kakršenkoli predmet.



POMEMBNA VARNOSTNA NAVODILA

Ne dovolite, da bi se na vratnem tesnilu in ob njem začela kopičiti maščoba in nečistoča. Pečico redno čistite in odstranjujte ostanke hrane. Sledite navodilom poglavja “Nega in čiščenje” na strani SL-19. slabo vzdrževanje pečice in zanemarjanje lahko povzročita površinske poškodbe, ki znatno vplivajo na življenjsko dobo naprave, hkrati pa lahko povzročijo nevarne situacije.

Osebe s SRČNIM SPODBUJEVALNIKOM naj se o previdnostnih ukrepih glede uporabe mikrovalovne pečice posvetujejo s svojim zdravnikom ali proizvajalcem spodbujevalnika.

Da se izognete nevarnostim električnega udara.

Pod nobenimi pogoji ne odstranjujte zunanjšega pokrova. V odprtino zaklepa vrat ali prezračevalne odprtine ne zlivajte ničesar in ne vstavljajte nobenih predmetov. Če pride do razlitja, nemudoma izklopite pečico in izvlecite vtič ter pokličite pooblaščenega serviserja SHARP.

Napajalnega kabla ali vtiča ne potaplajte v vodo ali druge tekočine.

Napajalni kabel naj ne visi preko roba mize ali delovne površine.

Napajalnega kabla ne približujte vročim površinam, vključno s hrbtno stranjo pečice.

Naprava naj bo nameščena izven dosega otrok, mlajših od 8 let.

POMEMBNA VARNOSTNA NAVODILA



Lučke pečice ne menjajte sami in ne dovolite, da bi lučko menjal kdor koli, razen pooblaščen električar podjetja SHARP. Če se lučka pečice pokvari, se posvetujte s pooblaščenim servisom SHARP.

Če je napajalni kabel naprave poškodovan, ga je treba zamenjati s posebnim kablom.

Zamenja ga lahko le pooblaščen serviser SHARP.

Da se izognete nevarnosti eksplozije pri intenzivnem vrenju:

OPOZORILO: tekočin in drugih živil ni dovoljeno segrevati v zaprtih posodah, saj lahko eksplodirajo. Segrevanje pijač z mikrovalovi lahko povzroči zapoznelo eruptivno vretje, zato je pri rokovanju s posodami, ki vsebujejo tekočine, potrebna posebna previdnost.

Nikoli ne uporabljajte zaprtih posod. Pred uporabo odstranite tesnila in pokrove. Zaprte posode lahko eksplodirajo, saj se v njih nabere tlak, tudi ko je pečica že izklopljena.

Bodite še posebej pozorni, ko z mikrovalovi segrevate tekočine. Uporabite široko posodo, da lahko mehurčki izhajajo.

Tekočin nikoli ne segrevajte v ozkih posodah, kot so otroške stekleničke, saj lahko to povzroči, da vsebina ob segretju izbruhne iz posode in povzroči opekline.



POMEMBNA VARNOSTNA NAVODILA

Da preprečite nenadne izbruhe vrele tekočine in morebitne oparine:

1. Hrane ne segrevajte predolgo.
2. Pred segrevanjem/pogrevanjem tekočino premešajte.
3. V tekočino med pogrevanjem vstavite stekleno cevko ali podoben pripomoček (ne sme biti kovinski).
4. Naj tekočina v pečici stoji najmanj 20 sekund po koncu kuhanja, da preprečite eruptivno vretje.

Ne kuhajte jajc v lupini. Celih trdo kuhanih jajc ne pogrevajte v mikrovalovni pečici, saj po koncu kuhanja lahko eksplodirajo. Za kuhanje ali pogrevanje jajc, ki niso razžvrkljana, predrite rumenjaki in beljaki, sicer lahko jajce eksplodira. Trdo kuhana jajca pred pogrevanjem v mikrovalovni pečici olupite in narežite.

Pred pripravo hrane predrite kožo živil, kot so krompir, klobase in sadje, sicer lahko počijo.

Da se izognete tveganjem za opekline.

OPOZORILO: vsebino otroških stekleničk in kozarčkov otroške hrane je treba pred uporabo premešati ali pretresti ter preveriti temperaturo, sicer lahko pride do opeklin.

Ko hrano vzemate iz pečice, uporabljajte držala za lonce ali kuharske rokavice, da preprečite opekline.

Posode, pokovko ali vrečke za pripravo hrane v pečici vedno odpirajte stran od obraza in rok, da se izognete

POMEMBNA VARNOSTNA NAVODILA



oparinam in izbruhu vrele tekočine.

Da preprečite opekline, vedno testirajte temperaturo hrane in hrano premešajte, preden jo postrežete, še posebej pa pazite na temperaturo hrane in pijače, namenjene dojenčkom, otrokom in starejšim. Med uporabo se stične površine posode lahko segrejejo. Otrokom ne dovolite, da se dotikajo posode.

Temperatura posode ni pravi pokazatelj temperature hrane ali pijače; vedno preverite temperaturo hrane.

Ko odpirate vrata, se vedno umaknite nazaj, da preprečite opekline zaradi izhajajoče pare in vročine.

Pečeno hrano po segrevanju narežite, da lahko para uide, saj boste tako preprečili nevarnost opeklin.

Otrokom ne dovolite odpiranja vrat, saj se lahko opečejo.

Da preprečite napačno uporabe pečice otrok.

OPOZORILO: Otroci, starejši od 8 let, lahko pečico brez nadzora uporabljajo le, če ste jih o uporabi ustrezno poučili, tako da jo znajo uporabljati varno in razumejo nevarnosti neprimerne uporabe. Če pečica deluje v načinu ŽAR in MEŠANO ŽAR, lahko otroci pečico uporabljajo le pod nadzorom odraslih, saj pri tem prihaja do visokih temperatur.

Naprava ni namenjena uporabi s strani oseb (vključno z otroki) z zmanjšanimi fizičnimi, senzoričnimi in duševnimi sposobnostmi, ali brez izkušenj in znanja, razen če jih je o uporabi naprave poučila oseba, ki je odgovorna za njihovo varnost.



POMEMBNA VARNOSTNA NAVODILA

Otroke nadzorujte in tako zagotovite, da se z napravo ne bodo igrali.

Ne naslanjajte se na vrata pečice. Ne igrajte se s pečico in je ne uporabljajte kot igračo.

Otroke poučite o vseh pomembnih varnostnih navodilih: uporaba držal za lonce, previdno odstranjevanje pokrovov, pozornost glede embalaže (npr. materiali, ki se samodejno segrevajo), ki je namenjena posebni zapečenosti hrane, saj se lahko izjemno segreje.

Druga opozorila

Nikoli ne spreminjajte oblike in funkcionalnosti pečice.

Pečice med obratovanjem ne premikajte.

Mikrovalovna je namenjena pogrevanju hrane in pijače.

Sušenje hrane ali oblačil in segrevanje grelnih blazinic, obutve, kuhinjskih pripomočkov in podobnega lahko vodi do poškodb ali požara. Ni je dovoljeno uporabljati v komercialne ali raziskovalne namene.

Za uporabo pečice brez težav in preprečevanje poškodb.

Nikoli ne uporabljajte prazne pečice. Ko uporabljate posodo za posebno zapečenost hrane ali material, ki se samodejno segreva, na dno vedno postavite izolirni material, ki je odporen na vročino, kot je porcelanast krožnik, da preprečite poškodbe vrtljivega krožnika zaradi vročine. Ne presegajte časa za segrevanje, ki ga navajajo navodila za uporabo posode.

POMEMBNA VARNOSTNA NAVODILA

Ne uporabljajte kovinskih pripomočkov, ki odbijajo mikrovalove in lahko povzročijo iskrenje. V pečico ne postavljajte pločevink.

Uporabljajte le vrteči krožnik in stojalo, ki sta namenjena za uporabo v tej pečici. Slednje nikoli ne uporabljate brez nameščenega stojala in vrtljivega krožnika.

Za preprečevanje poškodb vrtljivega krožnika:

- a) Pred čiščenjem vrtljivega krožnika z vodo počakajte, da se ta ohladi.
- b) Na hladen krožnik nikoli ne postavljajte vročih posod ali živil.
- c) Na vroč krožnik nikoli ne postavljajte mrzlih posod ali živil.

Med delovanjem pečice nanjo ničesar ne postavljajte.

OPOMBA:

Ne uporabljajte plastičnih posod za kuhanje z mikrovalovi, če je pečica še vedno vroča po uporabi načinov ŽAR in MEŠANO ŽAR, saj se ta lahko stopi.

Plastičnih posod ni dovoljeno uporabljati pri prej navedenih načinih obratovanja, razen če proizvajalec posode to izrecno navede.

Če niste prepričani, kako priklopiti pečico, se posvetujte s pooblaščenim usposobljenim električarjem.

Niti proizvajalec niti prodajalec ne odgovarjata za škodo na pečici ali osebne poškodbe, ki izhajajo iz neupoštevanja postopkov za pravilen električni priklop.



POMEMBNA VARNOSTNA NAVODILA

Na stenah pečice ali okoli vratnih tesnil ter tesnilnim površinah se lahko občasno nabere vodna para ali kapljice. To je običajen pojav in ne pomeni, da mikrovalovna pečica pušča ali je okvarjena.



Ta simbol pomeni, da se lahko površine med uporabo zelo segrejejo.



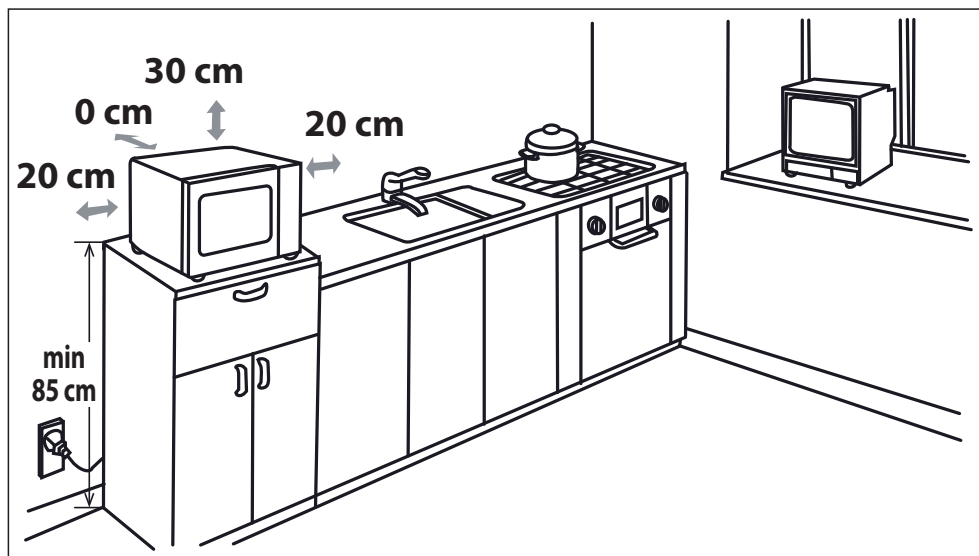
1. Iz notranjosti pečice odstranite vso embalažo.
Odstranite tudi zaščitno folijo na zunanji strani pečice.
Preverite, če je pečica kjerkoli poškodovana.
2. Pečico skrbno pregledajte za morebitne poškodbe.
3. Pečico postavite na ravno, trdno podlago, ki je dovolj močna za težo pečice in najtežje živilo, ki ga boste v njej kuhali. Pečice ne postavljajte v omarico.
4. Izberite ravno površino, ki zagotavlja dovolj odprtega prostora za dovod zraka in/ali izhodne odprtine. Oglejte si sliko na prvi strani.

Zadnja stran naprave je lahko obrnjena proti steni.

- Pečica naj bo nameščena najmanj 85 cm nad tlemi.
- Med pečico in steno ali drugimi predmeti je potrebno pustiti vsaj 20 cm prostora.
- Nad pečico pustite najmanj 30 cm prostora.
- Ne odstranite nog iz spodnjega dela pečice.
- Če so dovod zraka in/ali izhodne odprtine blokirane, lahko pride do poškodb pečice.
- Pečico postavite čim dlje od radijskih naprav in televizorjev. Delovanje mikrovalovne pečice lahko povzroči motnje v delovanju vašega radia ali televizorja.



NAMESTITEV



5. Vtič pečice varno vklopite v standardno ozemljeno hišno električno vtičnico.

OPOZORILO: Pečice ne postavljajte na mesta, kjer prihaja do vročine ali visoke vlažnosti, (npr. poleg ali nad običajno pečico) ali poleg vnetljivih materialov (npr. zaves).

Zračne odprtine ne smejo biti blokirane ali ovirane.

Na vrh pečice ne postavljajte predmetov.

Ne dotikajte se zunanosti mikrovalovne pečice med delovanjem ali kmalu po delovanju, saj je vroča.

NIVOJI MOČI MIKROVALOV



Na voljo je 5 stopenj moči mikrovalov, kot je navedeno spodaj.

Nivo moči mikrovalov se spreminja glede na vklapljanje in izklapljanje. Ko uporabljate mikrovalovno pečico z močjo, ki ni VISOKA (100 %), boste lahko slišali intervale vklapljanja in izklapljanja mikrovalovnega učinka, zaradi katerega se hrana kuha ali odmrzuje.

Načeloma veljajo naslednja priporočila:

800 W = VISOKO - uporablja se za hitro kuhanje ali pogrevanje, npr. mesno-zelenjavne jedi, vroče pijače, zelenjavo ipd.

620 W = SREDNJE VISOKO - uporablja se pri daljšem kuhanju čvrstejše hrane, kot so pečenke, mesne štruce in obloženi obroki, pa tudi za občutljivejšo hrano, kot je npr. biskviti. Pri tej znižani nastavitvi se bo hrana kuhala enakomerno ne da bi se ob straneh prekuhala.

440 W = SREDNJE - za gosta živila, ki potrebujejo daljši čas kuhanja, če se kuhajo v običajni pečici, kot so npr. jedi iz govedine. S to nastavitvijo bo meso mehko.

260 W = SREDNJE NIZKO - nastavev za odtajevanje. S to nastavitvijo se bo živilo enakomerno odtalilo, nastavev pa je primerna tudi za kuhanje riža, testenin, cmokov in jajčnih krem.

130 W = NIZKO - za nežno odtajevanje, npr. kremne rezine ali fino pecivo.

KUHANJE Z MIKROVALOVI



1. Pripravite hrano in jo postavite v primerno posodo (glejte »PRIMERNA OPREMA PEČICE«) neposredno na sredino vrtljivega krožnika. Zaprite vratca.
2. Gumb za **NADZOR MOČI MIKROVALOV** nastavite v zelen položaj. Izberete lahko vseh pet nivojev moči.
3. Gumb **ČASOVNIK/VODIČ ZA ODTAJEVANJE** obrnite na zeleni čas kuhanja/odtajejanja in pečica bo z delovanjem začela samodejno.
4. Ko je kuhanje/odtajevanje končano, se gumb **ČASOVNIK/VODIČ ZA ODTAJEVANJE** vrne na ničlo »0«, prav tako se oglasi zvočni signal. Lučka pečice se samodejno izključi in vrtljivi krožnik se preneha vrteti. Odprite vratca pečice in pazljivo odstranite hrano/posodo. Hrano pustite stati kolikor potrebno.

NAPOTKI ZA KUHANJE:

Ko se pečica zažene, se bo v njej prižgala lučka, vrtljivi krožnik pa se bo začel vrteti v eno od smeri.

Če želite prekiniti kuhanje pred iztekom nastavljenega časa, obrnite gumb **ČASOVNIK/VODIČ ZA ODTAJEVANJE** nazaj v položaj »0« (izklop), ali enostavno odprite vratca. Za nadaljevanje kuhanja vratca zaprite. Če želite spremeniti čas kuhanja, enostavno obrnite gumb **ČASOVNIK/VODIČ ZA ODTAJEVANJE** na zeleno vrednost.

Če kuhate/odtajujete manj kot 3 minute, gumb **ČASOVNIK/VODIČ ZA ODTAJEVANJE** obrnite preko oznake 10 minut in nato nazaj na zeleno nastavev. Časovnik bo nato bolj natančen.

Za spremembo nivoja moči mikrovalov med kuhanjem obrnite gumb **ČASOVNIK/VODIČ ZA ODTAJEVANJE** na zeleno nastavev.

OPOZORILO:

Prepričajte se, da se je gumb **ČASOVNIK/VODIČ ZA ODTAJEVANJE** po koncu kuhanja vrnil v položaj »0«, saj bo sicer pečica z delovanjem nadaljevala samodejno, ko zaprete vratca.

VODIČ ZA ODTAJEVANJE



S tem vodičem vam želimo olajšati odtajevanje določenih vrst hrane.

Pečico lahko uporabljate za odtajevanje: kosov piščanca, zrezkov, rib (celih ali filejev), mletega mesa in klobas.

Primer: za odtajevanje 0,4 kg kosa piščanca:

1. Kos piščanca vstavite v plitvo posodo, ki jo nato postavite na vrtljivi krožnik v pečici.
2. Gumb **MICROWAVE POWER CONTROL (NADZOR MOČI MIKROVALOV)** nastavite na DEFROST (ODTAJEVANJE) - SREDNJE NIZKO.
3. Gumb **ČASOVNIK/VODIČ ZA ODTAJEVANJE** nastavite na 0,4 kg. Pečica bo nemudoma začela z delovanjem. Med odtajevanjem kose piščanca 1-2x obrnite.
4. Po končanem odtajevanju pokrijte hrano s folijo in jo pustite stati, dokler se temeljito ne odtali.

Opomba: čas odtajevanja temelji na običajnih pogojih. Prosimo preverite, kako je odtajevanje uspelo in po potrebi prilagodite čas odtajevanja.



PRIPRAVA JEDI Z ŽAROM/PRIPREVA JEDI S FUNKCIJO KOMBINIRANO ŽAR

1. PRIPRAVA JEDI SAMO Z ŽAROM

Žar na zgornjem delu pečice ima le eno nastavitev moči delovanja. Deluje skupaj z vrtljivim krožnikom in z enakomernim vrtenjem omogoča porjavitve jedi. Uporabno za manjša živila, kot so šunka, prekajena slanina in čajno pecivo. Živila lahko postavite neposredno na mrežico ali v toplotno odporno posodo na rešetko.

2. PRIPRAVA JEDI S FUNKCIJO KOMBINIRANO ŽAR

MEŠANO ŽAR (MIX GRILL) združuje delovanje mikrovalov z žarom. MIX pomeni, da se hrana izmenično kuha z uporabo mikrovalov in žara.

Kombinacija mikrovalov z žarom skrajša čas priprave jedi in zagotovi hrustljivo, porjavelo skorjo.

Na voljo imate 3 možnosti:

| Funkcija/moč | Izhod | Aplikacija |
|--------------|----------------------------|--|
| Combi.1 | 80 % žar 20 % mikrovalovi. | Klobasa, jagnjetina, kebab, morska hrana, zrezek |
| Combi.2 | 70 % žar 30 % mikrovalovi. | Kosi piščanca, piščančja prsa, svinjski kotlet |
| Combi.3 | 60 % žar 40 % mikrovalovi. | Cel piščanec |
| Žar | 100 % žar | Pečen kruh, narezana hrana |

OPOMBE za ŽAR in PRIPRAVA JEDI S FUNKCIJO KOMBINIRANO ŽAR:

- Žara ne rabite predhodno segreti.
- Če želite jedi porjaviti, jih postavite na vrtljivi krožnik.
- Ko žar uporabite prvič, se lahko pojavi dim ali vonj po zažganem, kar pa je običajno in ne pomeni, da je pečica pokvarjena. Da bi se tej težavi izognili, prvič zaženite prazno pečico in jo pustite delovati 20 minut z žarom.

POMEMBNO: Med delovanjem pečice bo nastajala para ali pa se bodo razvijale razne vonjave, zato odprite kuhinjsko okno oziroma vključite prezračevanje.

OPOMBA: Ko uporabljate funkcijo žara, se žar vključi in izključi v rednih presledkih za preprečevanje pregrevanja.



OPAZORILLO: Med obratovanjem se vrata, zunanje ohišje, notranjost pečice in pripomočki zelo segrejejo. Da preprečite opekline, vedno uporabljajte debele kuhinjske rokavice.



PRIMERNA OPREMA PEČICE

Za kuhanje/odtajevanje živil v mikrovalovni pečici morajo mikrovalovi enakomerno prehajati skozi stene posode in vstopati v notranjost živila, ki ga pripravljate. Zato morate obvezno uporabljati predpisano posodo.

Priporočamo uporabo okroglih/ovalnih posod, saj se v oglatih posodah toplota zadržuje v vogalih in se hrana lahko prekuha. Uporabite lahko spodaj navedeno posodo.

| Pripomočki za kuhanje | Mikrovalovi Trezor | Žar | Razlaga |
|---|--------------------|-----|---|
| Aluminijasta folija Posode iz folije | ✓ / ✗ | ✓ | Z majhnimi kosi aluminijaste folije lahko hrano zaščitite pred pregrevanjem. Folija naj bo od sten pečice odmaknjena vsaj 2 cm, saj lahko pride do iskrjenja. Posode iz folije ne priporočamo, razen, če jo priporoča proizvajalec, npr. Microfoil®, pazno sledite navodilom za uporabo. |
| Posoda za porjavitve | ✓ / ✗ | ✗ | Vedno sledite navodilom proizvajalca. Časovnega obdobja segrevanja ne prekoračite. Bodite pozorni, saj posode lahko postanejo zelo vroče. |
| Kitajski porcelan in keramika | ✓ / ✗ | ✗ | Porcelan, lončena posoda, glazirana keramika in kitajski porcelan so praviloma primerne, razen tistih s kovinsko dekoracijo. |
| Steklena posoda, npr. Pyrex® | ✓ | ✓ | Če uporabljate steklene posode, pazite, da zaradi prehitrega segrevanja živil ne počijo. |

| | | | |
|--|---|---|--|
| Kovina | ✗ | ✓ | Kovinskih posod ne priporočamo, saj pride do iskenja, ki lahko privede do požara. |
| Plastična/polistirenska posoda, npr. posode iz lokalov s hitro hrano | ✓ | ✗ | Pazite, da se posode med kuhanjem ne bodo deformirale, stallele ali razbarvale. |
| Folija | ✓ | ✗ | Kuhajoče hrane se ne dotikajte z rokami, priporočamo pa, da ta živila prebodete in tako odvedete nakopičeno soparo. |
| Vrečke za zamrzovanje/peko | ✓ | ✗ | Mora biti prebodena, da je para lahko odvedena. |
| Papirnati krožniki/posode in papir za peko | ✓ | ✗ | Ne uporabljate plastičnih ali kovinskih vrvic ali travok, saj se slednji lahko med kuhanjem stalijo ali povzročijo iskenje. |
| Pletene in lesene posode | ✓ | ✗ | Uporabite le za pogrevanje ali vsrkavanje vlage. Zaradi pregrevanja se lahko jed zažge. |
| Reciklirani papir in časopis | ✗ | ✓ | Če uporabljate te materiale, lahko pride do pregrevanja, zato bodite pazljivi. Lahko vsebuje kovinska prijemala, ki med kuhanjem povzročijo iskenje, ki lahko privede do požara. |



OPOZORILO: Ko hrano segrevate v plastičnih ali papirnatih posodah, pazite na pečico, saj obstaja nevarnost vžiga.

NEGA IN ČIŠČENJE



POZOR: ZA ČIŠČENJE MIKROVALOVNE PEČICE NE UPORABLJATE KOMERCIALNIH ČISTIL ZA PEČICE, PARNIH ČISTILNIKOV, JEDKIH, GROBIH ČISTILNIH SREDSTEV, IN ČISTILNIH SREDSTEV, KI VSEBUJEJO NATRIJEV HIDROKSID.

Pred čiščenjem se prepričajte, da so notranjost pečice, vrata in ohišje popolnoma ohlajeni. PEČICO REDNO ČISTITE IN SPROTI ODSTRANJUJTE MOREBITNE OSTANKE HRANE - Pečico ohranjajte čisto, sicer se lahko njena površina poškoduje. To lahko bistveno skrajša njeno življenjsko dobo in privede do nevarne situacije.

OPOMBA: Ko kuhate, lahko v prostoru za kuhanje, sprednjem delu prostora in na vratih nastane kondenzacija. Količina kondenzacije je odvisna od temperature površin pečice in vsebine vlage hrane, ki jo pripravljate z mikrovalovi. Prepričajte se, da po zaključku kuhanja obrišete nastalo vlago na teh površinah z mehko, vpojno krpo.

Zunanost pečice

Zunanost pečice lahko enostavno očistite z blago milnico in vodo. Odvečno milnico obrišite s krpo in površino osušite z mehko brisačo.

Nadzorna plošča

Pred čiščenjem odprite vratca in tako deaktivirajte nadzorno ploščo pečice. Pri čiščenju bodite pazljivi, da ne poškodujete nadzorne plošče. Za brisanje površine uporabljajte le mehko, z vodo navlaženo krpo.

Izogibajte se uporabi prevelike količine vode. Ne uporabljajte kemičnih ali jedkih čistilnih sredstev.

Notranjost pečice

1. Po vsaki uporabi, ko je notranjost pečice še topla, slednjo navlažite z vlažno krpo.

Večje madeže očistite z blago milnico in jih nekajkrat obrišite na suho, dokler ne odstranite vseh ostankov. Vgrajeni vlažilniki se lahko pregrejejo in začnejo povzročati dim ter iskenje. Ne odstranjujte varovalnega pokrova.

2. Prepričajte se, da milnica ali voda ne bosta zašli v odprtine na stenah pečice, kar lahko povzroči poškodbe.

3. Za čiščenje notranjosti pečice ne uporabljajte razpršil.

4. Pečico brez hrane redno segrevajte z uporabo žara za 20 minut. Ostanki hrane in maščobe lahko povzročijo dim ali neprijeten vonj.

Poskrbite, da bo pokrov magnetrona vedno čist.

Pokrov magnetrona je zgrajen iz občutljivega materiala, zato morate biti pri čiščenju izjemno pazljivi (upoštevajte zgoraj navedena navodila).

OPOMBA: Prekomerno močenje lahko povzroči poškodbe pokrova magnetrona.

Pokrov magnetrona je potrošni del, ki ga boste morali občasno zamenjati, če ga ne boste redno čistili.

Dodatki

Pripomočke, kot so vrtljivi krožnik, podstavek krožnika in rešetka, je potrebno oprati v blagi tekočini za pranje in zatem osušiti. Lahko se perejo v pomivalnem stroju.

Vrata

Za ohranjanje čiste pečice, redno odstranjujete nečistoče z obeh strani vrat, vratnih tesnil in bližnjih delov. Za čiščenje uporabljajte mehko krpo, nikar pa ne uporabljajte agresivnih in jedkih čistil.

OPOMBA: Ne uporabljajte čistilnika na paro.

Navset za čiščenje - za lažje čiščenje pečice:

V skledo dajte polovico limone in prilijte 300 ml vode, ter segrevajte pri 100 % za 10-12 minut.

S suho krpo nato obrišite notranjost pečice do suhega.



Figyelem:

A terméket ezzel a jelöléssel látták el. Ez azt jelenti, hogy a használt elektromos és elektronikus termékeket nem szabad az általános háztartási hulladékkal keverni. Ezekhez a termékekhez külön hulladékgyűjtő rendszer üzemel.

A. Hulladék-elhelyezési tájékoztató lakossági felhasználók részére (magán háztartások)

1. Az Európai Unióban

Figyelem: Ha a készüléket ki akarja selejtezni, kérjük, ne a közönséges szemeticskukába helyezze!

A használt elektromos és elektronikus berendezéseket külön, a használt elektromos és elektronikus berendezések szabályszerű kezeléséről, visszanyeréséről és újrahasznosításáról rendelkező jogszabályokkal összhangban kell kezelni.

Az előírások tagállami átültetését követően az EU államokban a magán háztartások használt elektromos és elektronikai berendezéseiket díjmentesen juttathatják vissza a kijelölt gyűjtőlétesítményekbe*.

Egyes országokban* a helyi kiskereskedés is díjmentesen visszaveheti Öntől a régi terméket, ha hasonló új terméket vásárol.

*) A további részletekről, kérjük, érdeklődjön a helyi önkormányzatnál.

Ha használt elektromos vagy elektronikus berendezésében elemek vagy akkumulátorok vannak, kérjük, előzetesen ezeket selejtezze ki a helyi előírásoknak megfelelően.

A termék szabályszerű kiselejtezésével Ön hozzájárul, hogy a hulladék átessen a szükséges feldolgozási, visszanyerési és újrahasznosítási eljáráson. Ezáltal közreműködik a lehetséges káros környezeti és humán egészségügyi hatások megelőzésében, amelyek ellenkező esetben a helytelen hulladékkezelés következtében előállhatnának.

2. Az EU-n kívüli egyéb országokban

Ha a terméket ki szeretné selejtezni, kérjük, forduljon a helyi önkormányzathoz, és érdeklődjön a helyes hulladék-elhelyezési módszerről.

Svájcban: A használt elektromos vagy elektronikus készülékeket térítés nélkül visszaveszik a kereskedők, akkor is ha nem vásárol új terméket. További begyűjtő helyeket a következő honlapokon talál: www.swico.ch vagy www.sens.ch.

B. Hulladék-elhelyezési tájékoztató vállalati felhasználók részére

1. Az Európai Unióban

Ha a terméket üzleti célokra használta, és ki kívánja selejtezni:

Kérjük, forduljon a SHARP kereskedéshez, ahol tájékoztatják Önt a termék visszavételéről. Lehetséges, hogy a visszavételből és az újrahasznosításból eredő költségeket felszámítják. Előfordulhat, hogy a helyi hulladékbegyűjtő létesítmény átveszi a kisebb termékeket (és kis mennyiségeket).

Spanyolországban: Kérjük, használt készülékének visszaszolgáltatásával kapcsolatban vegye fel a kapcsolatot a kiépített begyűjtési hálózattal vagy helyi önkormányzatával.

2. Az EU-n kívüli egyéb országokban

Ha a terméket ki szeretné selejtezni, kérjük, forduljon a helyi önkormányzathoz, és érdeklődjön a helyes hulladék-elhelyezési módszerről.



TARTALOMJEGYZÉK

Kezelési útmutató

| | |
|---|-------|
| HULLADÉK-ELHELYEZÉSI TÁJÉKOZTATÓ..... | 1 |
| TARTALOMJEGYZÉK | 2 |
| MŰSZAKI JELLEMZŐK | 2 |
| SÜTŐ ÉS TARTOZÉKOK | 3 |
| KEZELŐPANEL | 4 |
| FONTOS BIZTONSÁGI ELŐÍRÁSOK | 5-14 |
| ÜZEMBE HELYEZÉS..... | 15-16 |
| MIKROHULLÁMÚ TELJESÍTMÉNSZINTEK | 17 |
| FŐZÉS MIKROHULLÁMMAL | 17 |
| KIOLVASZTÁSI ÚTMUTATÓ..... | 17 |
| GRILLEZÉS/VEGYES GRILL MÓD <i>(csak az YC-MG01E esetében)</i> | 18 |
| A SÜTŐBEN HASZNÁLHATÓ EDÉNYEK..... | 18 |
| KARBANTARTÁS ÉS TISZTÍTÁS | 19 |



MŰSZAKI JELLEMZŐK

| Modell neve | | YC-MS01E | YC-MG01E |
|---|------------------------|-----------------------------------|-----------------------------------|
| Váltoáramú hálózati feszültség | | 230 V, 50 Hz, egyfázisú | 230 V, 50 Hz, egyfázisú |
| Elosztó biztosíték/áramköri megszakító | | 10 A | 10 A |
| Megkövetelt váltoáramú teljesítmény | Mikrohullám | 1270 W | 1270 W |
| | Kimeneti teljesítmény: | | |
| | Mikrohullám | 800 W (IEC 60705) | 800 W (IEC 60705) |
| | Grill | | 1000 W |
| | Kikapcsolt mód | kevesebb, mint 0,5 W | kevesebb, mint 0,5 W |
| Mikrohullámú frekvencia | | 2450 MHz* (2. csoport/B. osztály) | 2450 MHz* (2. csoport/B. osztály) |
| Külső méretek (Szé) x (Ma) x (Mé) mm | | 440 x 258 x 324 | 440 x 258 x 324 |
| Sütőtér mérete (Szé) x (Ma) x (Mé)** mm | | 306 x 205 x 344 | 306 x 205 x 344 |
| A sütő űrtartalma | | 20 liter** | 20 liter** |
| Forgótányér | | ø 255 mm | ø 255 mm |
| Tömeg | | kb. 11,0 kg | kb. 11,6 kg |
| Sütőtér lámpája | | 25 W | 25 W |

* - Ez a termék megfelel az EN55011 európai szabvány követelményeinek. E szabványnak megfelelően ez a termék 2. csoportba sorolt B osztályú berendezésnek minősül. A 2. csoport azt jelenti, hogy a berendezés szándékosan generál rádiófrekvenciás energiát elektromágneses sugárzás formájában élelmiszerek hőkezeléséhez. A B osztályú berendezés besorolás azt jelenti, hogy a készülék alkalmas háztartási használatra.

** - A sütő belső befogadóképességét a belső tér maximális szélességének, mélységének és magasságának figyelembevételével állapítottuk meg. A tényleges befogadóképesség ennél kevesebb.

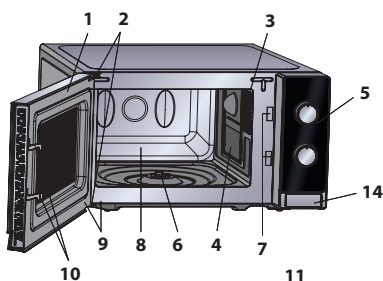
FOLYAMATOS TERMÉKFEJLESZTÉSI POLITIKÁNK RÉSZEKÉNT FENNTARTJUK A MŰSZAKI ADATOK ÉS KIVITELEZÉS ELŐZETES BEJELENTÉS NÉLKÜLI MEGVÁLTOZTATÁSÁNAK JOGÁT.

A SÜTŐ ÉS TARTOZÉKAI



SÜTŐ

1. Ajtó
2. Ajtó zsanérok
3. Sütőtér lámpája
4. Hullámvezető fedőlemez (NE TÁVOLÍTSA EL)
5. Vezérlőpanel
6. Forgótányér forgatótengelye
7. Ajtó reteszek
8. Sütőtér
9. Ajtótömítések és felfekvő felületeik
10. Ajtó biztonsági karmok
11. Szellőzőnyílások
12. Külső borítás
13. Elektromos tápvezeték
14. Ajtónyitó gomb



TARTOZÉKOK:

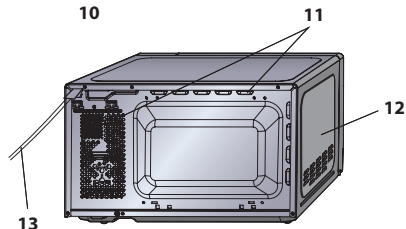
Ellenőrizze az alábbi kiegészítők meglétét:

15. Forgótányér (üveg)
16. Gördülő tányértartó
17. Forgótányér forgatótengelye
18. Rács (Csak az YC-MG01E-S modell esetében)

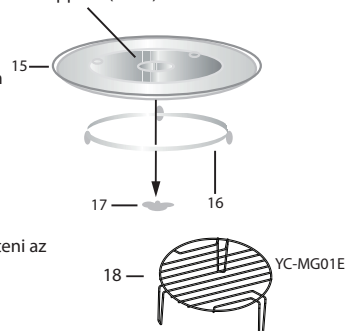
- Helyezze a gördülő tányértartót a sütő aljának középre, így szabadon foroghat a forgatótengely körül. Ezután helyezze a forgótányért a tányértartóra, így az biztosan illeszkedik a tengelyre.
- A forgótányér megrongálódásának megelőzése érdekében mindig győződjön meg róla, hogy az edényeket és a tálakat a sütőből való kiemelés közben a forgótányér peremének szintje fölé emelte.
- A sütőrácsot kizárólag grill funkciós sütőkhöz használja. A mikrohullámú funkció használatakor ne használja a sütőrácsot.
- A rács használatához olvassa el a grillezésről szóló részt.

Sohase érjen a grill fűtőszálhoz, amikor az meleg.

MEGJEGYZÉS: Kiegészítők megrendelése esetén kérjük, ne felejtse el megemlíteni az alkatrész nevét és a modellt megnevezését.



Középpont (belső)



MEGJEGYZÉSEK:

- A hullámvezető-fedőlemez sérülékeny. A sütő belsejének tisztításakor legyen óvatos, nehogy megsértse a fedőlemez.
- Ha fedő nélkül főzött zsíros ételeket, mindig alaposan tisztítsa meg a sütőtérrel és különösen a grill fűtőszálal. Ezeknek a részeknek száraznak és zsírmentesnek kell lenniük. A felgyülemlett zsír túlfelforrósodhat, füstölhet és lángra kaphat.
- A forgótányért és a gördülő tányértartót mindig megfelelően behelyezve működtesse a sütőt. Ezzel az étel elkészítését is segíti. A rosszul behelyezett forgótányér zöröghet, nem foroghat megfelelően és kárt okozhat a sütőben.
- Főzéshez minden ételt és ételtartó dobozt mindig a forgótányérra kell helyezni.
- A forgótányér az óra járásával azonos és ellentétes irányba is foroghat. A forgási irány változik a sütő minden egyes elindításával. Ez nem befolyásolja a sütés hatékonyságát.



FIGYELMEZTETÉS: Ez a jelölés azt jelenti, hogy használat közben a felület felforrósodhat. Az ajtó, a külső borítás, a sütőtér, a tartozékok és az edények felforrósodnak a sütő használata során. Az égési sérülések elkerülése érdekében mindig használjon vastag konyhai kesztyűt.



VEZÉRLŐPANEL

1. MIKROHULLÁMÚ TELJESÍTMÉNYT SZABÁLYOZÓ tárcsa

Teljesítményszint
800 WATT = MAGAS
620 WATT = KÖZEPES MAGAS
440 WATT = KÖZEPES

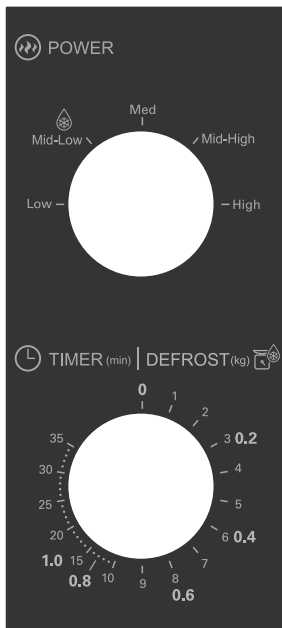


KIOLVASZTÁS
260 WATT = KÖZEPES

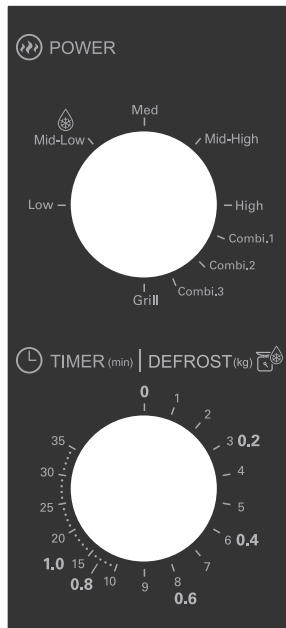
130W = ALACSONY
100% grill = Grill
60% grill 40% mikro = Kombinált.3
70% grill 30% mikro = Kombinált.2
80% grill 20% mikro = Kombinált.1

2. IDŐZÍTŐ/KIOLVASZTÓ SKÁLA tárcsa (0-35 perc/0,2 – 1,0 kg)

Az IDŐZÍTŐ/KIOLVASZTÓ SKÁLA két jelöléssel rendelkezik. A külső skála a súly (kg) szerinti kiolvasztáshoz való, a belső skála az idő beállításához használható.



YC-MS01E



YC-MG01E

FONTOS BIZTONSÁGI ELŐÍRÁSOK**FONTOS BIZTONSÁGI ELŐÍRÁSOK:
OLVASSA EL ALAPOSAN ÉS TARTSA MEG KÉSŐBBI
HASZNÁLATRA!****Tűzveszély megelőzése**

A mikrohullámú sütőt működés közben ne hagyja őrizetlenül. Túlságosan magas teljesítményszint, illetve túlságosan hosszú főzési idő választása esetén az étel túlforrósodhat, és ez tüzet okozhat.

Ezt a sütőt kizárólag pulton való használatra tervezték.

Nem beépíthető!

Ne helyezze a sütőt szekrénybe!

A hálózati csatlakozóaljzat legyen könnyen hozzáférhető, hogy veszély esetén a készüléket könnyen ki lehessen húzni.

Az előírt hálózati feszültség 230 V, 50 Hz, legalább 10 amperes elosztó biztosítókkal, vagy legalább 10 amperes elosztó áramköri megszakítóval.

Javasolt, hogy egy különálló áramkör legyen elkülönítve kifejezetten ennek a készüléknek.

Ne helyezze a sütőt olyan helyre, ahol hő fejlődhet!

Például hagyományos sütő közelébe.

Ne helyezze a sütőt olyan helyre, ahol magas a páratartalom vagy ahol nedvesség gyűlhet össze.

Ne tárolja vagy használja a sütőt szabadtéren, épületen kívül.

Ha füstöt észlel, kapcsolja ki a készüléket vagy húzza ki a csatlakozót a konnektorból és tartsa zárva az



FONTOS BIZTONSÁGI ELŐÍRÁSOK

ajtót, hogy elaludjon az esetlegesen keletkező láng. Csak mikrohullámú sütőben használható edényeket és tárolókat használjon! oldalon talál. Ellenőrizze a konyhai edényeket, hogy használhatók-e mikrohullámú sütőben!

Ha eldobható, műanyagból vagy papírból készült edényt használ, ne hagyja a sütőt őrizetlenül, mert az edények meggyulladhatnak.

Használat után tisztítsa meg a hullámvezető fedőlemezét, a sütőteret, a forgótányért és a tartógörgőt. Ezeknek száraznak és zsírmentesnek kell lenniük. A felgyülemllett zsír túlforrósodhat, füstölhet és lángra kaphat.

Tartsa távol a gyúlékony anyagokat a sütőtől és a szellőzőnyílásoktól.

Ne takarja le a szellőzőnyílásokat.

Távolítsa el az összes fém zárófoliát, drótot stb. az ételről és az étel csomagolásáról. A fémes felületeken képződő szikra tüzet okozhat.

Ne használja a mikrohullámú sütőt olaj melegítésére, illetve olajjal történő sütésre. A hőmérsékletet nem lehet szabályozni, és az olaj lángra lobbanhat.

Pattogatott kukorica készítéséhez kizárólag mikrohullámú sütőhöz való pattogatott kukorica készítő edényt használjon.

Ne tároljon ételt vagy bármi mást a sütő belsejében.

A sütő beindítása után ellenőrizze annak beállításait. Így megbizonyosodhat arról, hogy a sütő a kívánt módon

FONTOS BIZTONSÁGI ELŐÍRÁSOK



működik-e.

Fokozatos elővigyázatosságra van szükség a magas cukor- vagy zsírtartalmú ételek (például kolbász, sütemények, karácsonyi puding) készítése vagy melegítése esetén, a túlmelegedés és tűz keletkezésének elkerülése céljából. További tanácsokat a használati útmutatóban talál.

Sérülés kockázatának elkerülése

FIGYELMEZTETÉS:

Ne használja a sütőt, ha sérült, vagy ha hibásan működik. Használat előtt ellenőrizze az alábbiakat:

- a) Ellenőrizze, hogy az ajtó megfelelően záródik-e, hogy egyenesen áll-e, és hogy nincs-e meggyöngyösülve.
- b) A pántokat és biztonsági reteszeket: ellenőrizze, hogy nincsenek-e eltörve vagy kilazulva.
- c) Az ajtó tömítéseket és felfekvő felületeiket: ellenőrizze, hogy nem sérültek-e.
- d) A sütőtér belsejét illetve az ajtót: ellenőrizze, hogy nincsenek-e rajtuk horpadások.
- e) A hálózati kábelt és a dugaszt: ellenőrizze, hogy nem sérültek-e.

Ha az ajtó vagy annak tömítése megsérült, ne működtesse a sütőt mindaddig, amíg szakember el nem végzi ezek javítását!

Tilos a sütőt a felhasználónak magának módosítania, illetve javítania! Szakemberen kívül bárki más számára veszélyes bármely olyan szervizelést, vagy javítást eszközölni, amely a mikrohullámú sugárzás



FONTOS BIZTONSÁGI ELŐÍRÁSOK

ellen védő fedél levételével jár!

Ne működtesse a sütőt nyitott ajtóval, és ne végezzen semmilyen átalakítást az ajtó biztonsági reteszein. Ne működtesse a sütőt, ha az ajtó tömítések és felfekvő felületeik közé bármilyen tárgy került.

Ne hagyja, hogy zsír vagy szennyeződés gyűljön fel az ajtó tömítéseken és a kapcsolódó alkatrészekben. Tisztítsa meg a sütőt rendszeres időközönként és távolítsa el minden ételmaradékot. Tartsa be az "Ápolás és tisztítás" HU-19. oldalon lévő utasításait. Ügyeljen a sütő tisztán tartására! Ellenkező esetben a sütő felülete könnyen megrongálódhat, ami lerövidítheti a készülék élettartamát, és balesetet okozhat.

Szívritmus-szabályzóval élő személyek kérjék ki orvosuk vagy a készülék gyártójának tanácsát a mikrohullámú sütővel kapcsolatos óvintézkedésekről.

Áramütés kockázatának kiküszöbölése

Tilos a készülék külső burkolatát bármilyen okból kifolyólag eltávolítani.

Ne öntsön semmit, illetve ne helyezzen semmilyen tárgyat az ajtó zár nyílásába és a szellőzőnyílásokba. Ha mégis folyadék jutna az említett helyekre, azonnal kapcsolja ki és húzza ki a sütőt, majd hívja a hivatalos SHARP szakszervizt. Ne merítse a hálózati kábelt és a dugaszt vízbe vagy más folyadékba.

Kerülje el, hogy a hálózati kábel az asztal vagy a

FONTOS BIZTONSÁGI ELŐÍRÁSOK



konyhapult széléről lelógjon.

Tartsa távol a hálózati kábelt forró felületektől, pl. a sütő hátlapjától.

A készüléket és tápkábelét úgy helyezze el, hogy 8 évesnél fiatalabb gyerekek ne érhessék el.

Ne kísérelje meg a sütőtér világítását saját maga kicserélni. Ehhez hívjon a SHARP által felhatalmazott villanyszerelőt.

Ha a sütőtér világítása elromlik, értesítse a forgalmazót vagy a hivatalos SHARP márkaszervizt.

Ha a készülék hálózati kábele sérült, speciális kábellel kell helyettesíteni!

A csere műveletét kizárólag a hivatalos SHARP márkaszerviz szakembere végezheti el!

Robbanászerű szétduzzadás és hirtelen felforrás kockázatának kiküszöbölése:

VIGYÁZAT: A robbanásveszély miatt tilos folyadékot, illetve bármilyen ételt zárt dobozban melegíteni.

A mikrohullámú sütőben melegített italok késleltetve és hirtelen forni kezdhetnek, ezért óvatosan nyúljon hozzá azok tárolóedényéhez.

Soha ne tegyen lezárt dobozt a készülékbe. Használat előtt nyissa fel a dobozt, és vegye le a fedelét. A megnövekedett nyomás hatására a lezárt edények még a sütő kikapcsolása után is szétduzzanhatnak.

Legyen óvatos, amikor folyadékot melegít a mikrohullámú sütőben. A buborékok könnyű eltávozását lehetővé tevő, széles nyílású edényt használjon.



FONTOS BIZTONSÁGI ELŐÍRÁSOK

Soha ne melegítsen folyadékot szűk nyakú edényben, pl. cumisüvegben, mivel a felforrósított edény tartalma szétrobbanhat, és ez égési sérüléseket okozhat.

A forrásban lévő folyadék hirtelen felforrásának, illetve az esetleges leforrázás kockázatának elkerülése érdekében:

1. Ne állítson be túlságosan hosszú melegítési időt!
2. Melegítés és újramelegítés előtt keverje meg a folyadékot.
3. A melegítés ideje alatt célszerű üvegrudat vagy más hasonló (nem fém) eszközt helyezni a folyadékba.
4. A sütési idő lejártával hagyja a folyadékot mintegy 20 másodpercig a mikrohullámú sütőben. Így elkerülheti az esetleges túlmelegítésből fakadó késleltetett, robbanásszerű felforrást.

Tojást soha ne főzzön héjában, és sose melegítsen egész főtt tojást a mikrohullámú sütőben, mivel az akár a melegítést követően is robbanásszerűen szétduzzanhat. Ha fel nem vert tojást főz vagy melegít, akkor a tojás szétduzzadásának megelőzése érdekében szűrje át a sárgáját és a fehérjét. Ha főtt tojást melegít fel mikrohullámú sütőben, akkor előbb hámozza meg és szeletelje fel.

Burgonya, kolbász, gyümölcs és hasonló ételek héját mindig szűrje át főzés előtt, különben szétduzzanhatnak.

Égési sérülések kockázatának elkerülése

FIGYELMEZTETÉS: A cumisüvegek és bébiételes

FONTOS BIZTONSÁGI ELŐÍRÁSOK



üvegek tartalmát mindig keverje meg vagy rázza fel, és fogyasztás előtt ellenőrizze hőmérsékletüket, nehogy égési sérülést okozzon!

Az égési sérülések elkerülése érdekében használjon edényfogót vagy konyhai kesztyűt, amikor az ételt kiveszi a sütőből.

A robbanásszerű felforrás és a forró gőz okozta égési sérülések elkerülése érdekében a tárolóedényeket, a pattogatott kukorica készítő edényt, a főzőtasakokat, stb. mindig arcától és fedetlen kezétől távol nyissa fel.

Az égési sérülések elkerülése érdekében tálalás előtt mindig keverje meg az ételt, és ellenőrizze hőmérsékletét!

Különösen ügyeljen a csecsemőknek, gyermekeknek és időseknek adott ételek és italok hőmérsékletére!

A készülék egyes részei felmelegedhetnek használat közben! Gyerekeket ne engedjen a készülék közelébe.

Az edény hőmérséklete nem jelzi pontosan az étel vagy ital hőmérsékletét. Fogyasztás előtt mindig ellenőrizze az étel hőmérsékletét.

A sütő ajtajának nyitásakor mindig álljon hátrébb, nehogy a kiáramló gőz és forró levegő sérülést okozzon.

A gőz távozásának elősegítése, illetve az égési sérülések elkerülése érdekében a töltelékkel sült ételeket szeletelje fel.

Ne engedjen gyerekeket az ajtó közelébe, nehogy megégessék magukat!

Gyermekek általi helytelen használat elkerülése



FONTOS BIZTONSÁGI ELŐÍRÁSOK

FIGYELMEZTETÉS: Csak olyan esetben engedélyezze 8 éves vagy annál idősebb gyermekeknek a sütő felügyelet nélküli használatát, ha előtte megfelelően elmagyarázta nekik a sütő biztonságos használatát, és amennyiben sikerült megértetnie a helytelen használatban rejlő veszélyeket! Ha a készüléket GRILL és VEGYES GRILL üzemmódban használják, a keletkező hő miatt gyerekek csak felnőtt felügyelete mellett használhatják a sütőt.

A készülék használatát nem ajánljuk a csökkent fizikai, érzékelési és szellemi képességekkel rendelkező személyeknek (ideértve a gyerekeket is), illetve a hasonló készülékek használatában teljességgel járatlan személyeknek - kivéve, ha a készülék fenti személyek általi használatát egy biztonságukért felelős személy felügyeli vagy irányítja.

Gyerekek felügyelet nélkül ne tartózkodjanak a készülék közelében, elkerülve így azt, hogy játszanak a készülékkel.

Tilos az ajtóra függeszkedni, és azon hintázni! Tilos a sütővel úgy játszani, mintha játékszer volna!

A gyermekeknek meg kell tanítani az összes fontos biztonsági előírást: az edényfogók használatát, az ételek fedelének óvatos levételét, valamint azt, hogy különleges figyelmet kell fordítani az olyan csomagolásokra (pl. önmelegedő anyagokra), amelyek az étel ropogósságát

FONTOS BIZTONSÁGI ELŐÍRÁSOK



biztosítják, mivel ezek nagyon átforrósodhatnak.

További figyelmeztetések

Tilos a sütő bármilyen módon történő átalakítása.

Tilos a sütőt működés közben áthelyezni.

A mikrohullámú sütő élelmiszerek és italok melegítésére szolgál. Étél vagy ruházat szárítása, valamint melegítő párnák, papucsok, szivacsok, nedves ruhák és hasonló tárgyak melegítése sérülést, gyulladást vagy tüzet okozhat. Éttermi vagy laboratóriumi használatra nem alkalmas.

A sütő problémamentes használata és a sérülések elkerülése érdekében

Üres állapotban sose üzemeltesse a sütőt! Ha pirítóedényt vagy önmelegedő anyagú edényt használ, a forgótányér és a gördülő tányértartó hőfeszültségből fakadó megrongálódásának kiküszöbölése végett mindig helyezzen az edény alá egy hőálló szigetelő anyagú tálat pl. porcelántányért! Az edényekhez járó leírásban szereplő előmelegítési időtartamot tilos túllépni!

Tilos a fémből készült edények és evőeszközök használata: ezek visszaverik a mikrohullámokat, és ezáltal elektromos szikra keletkezhet! Tilos konzervdobozt a sütőbe tenni! Csak a sütőhöz készült forgótányért és gördülő tányértartót használja! Ne használja a sütőt forgótányér nélkül!

A forgótányér eltörésének megakadályozása érdekében:

- a) A forgótányér vízzel történő tisztítása előtt hagyja lehűlni a forgótányért!



FONTOS BIZTONSÁGI ELŐÍRÁSOK

- b) Ne helyezzen forró ételeket vagy forró edényeket a hideg forgótányérra!
- c) Ne helyezzen hideg ételeket vagy hideg edényeket a forró forgótányérra!

Működés közben ne helyezzen semmit a sütő külső burkolatára.

MEGJEGYZÉS:

Ne használjon műanyag edényt mikrohullámmal történő melegítéshez, ha a sütő a GRILL vagy VEGYES GRILL üzemmód használata után még meleg, mivel az edények megolvadhatnak.

Ne használjon műanyag edényeket a fenti üzemmódoknál, kivéve ha az edény gyártója szerint megfelelőek.

Ha nem tudja biztosan, hogyan kell a sütőt üzembe helyezni, kérjen segítséget szakképzett villanszerelőtől!

Sem a gyártó, sem a forgalmazó nem vállal felelősséget a sütő meghibásodása vagy személyi sérülés esetén, amennyiben nem tartja be az üzembe helyezési eljárás villamosságra vonatkozó pontos utasításait!

A sütő belső falain, az ajtó tömítések és felfekvő felületeik körül előfordulhat pára- és vízcseppképződés. Ez normális jelenség, nem pedig a mikrohullámú sütő szivárgásának vagy meghibásodásának jele.



A jelölés azt jelenti, hogy a felület felforrósodhat használat közben.

ÜZEMBE HELYEZÉS



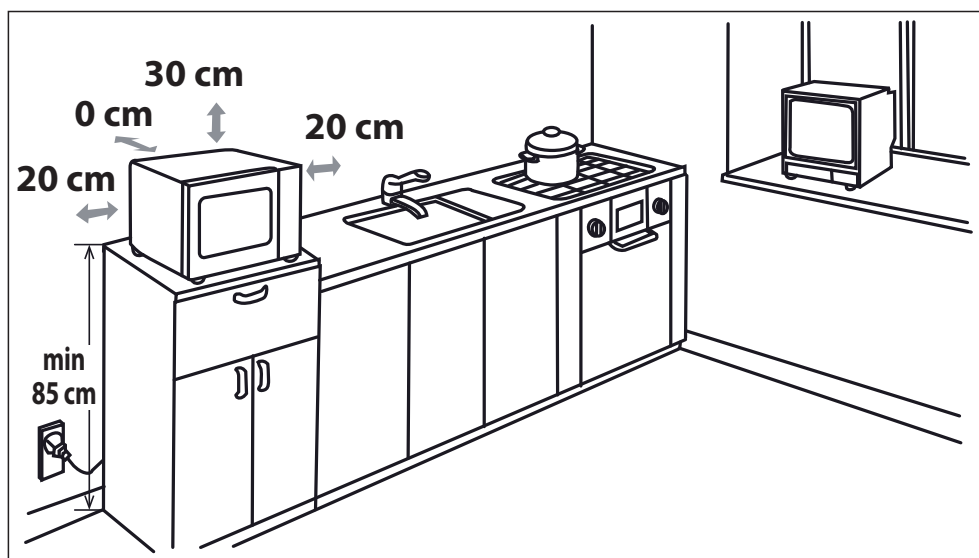
1. Távolítson el minden csomagolóanyagot a sütőtér belsejéből, és távolítsa el a védőfilmet a mikrohullámú sütő házának felületéről.
2. Ellenőrizze alaposan, hogy van-e a sütőn valamilyen sérülés!
3. Helyezze a sütőt stabil, vízszintes felületre, amely elbírja a készüléket az abba helyezendő legnehezebb étellel együtt. Ne tegye a sütőt szekrénybe.
4. Olyan vízszintes felületet válasszon, ahol elég szabad hely van a szellőzőnyílásoknak. Lásd a képet az első oldalon.

A készülék hátsó felülete falhoz helyezhető.

- Minimális elhelyezési magasság: 85 cm.
- Legalább 20 cm szabad helyet kell hagyni a sütő és a sütővel határos falak vagy tárgyak között.
- A sütő felett hagyjon legalább 30 cm szabad helyet.
- Ne távolítsa el a lábakat a sütő aljáról.
- A ki- és beömlő szellőzőnyílások elzárása károsíthatja a sütőt.
- Helyezze a sütőt a lehető legmesszebb rádió és TV-készülékektől. A mikrohullámú sütő működése interferenciát okozhat a rádió és TV vételben.



ÜZEMBE HELYEZÉS



5. Dugja be ütközésig a sütő csatlakozóvilláját egy normál földelt háztartási hálózati csatlakozóaljzatba.

FIGYELMEZTETÉS: Ne helyezze a sütőt olyan helyre, ahol hő, nedvesség vagy pára keletkezik (például hagyományos sütő közelébe), illetve gyúlékony anyagok közelébe (például függöny).

Ne takarja le vagy zárja el a szellőzőnyílásokat.

Ne tegyen tárgyakat a sütő tetejére.

Működés közben vagy közvetlenül utána ne érjen a sütő külsejéhez, mivel forró lehet.

MIKROHULLÁMÚ TELJESÍTMÉNYSZINTEK



Öt mikrohullámú teljesítményszint áll rendelkezésre, az alábbiak szerint.

A mikrohullámú teljesítményszintet a mikrohullámú energia be- és kikapcsolása változtatja. Ha a MAGAS (100%) beállítástól eltérő teljesítményszintet használ, akkor hallhatja, ahogy a mikrohullámú energia pulzál az étel sütése vagy kiolvasztása közben.

Általános ajánlások:

800 WATT = MAGAS - gyors főzéshez/sütéshez és felmelegítéshez, pl. római tálban főzött ételekhez, forró italokhoz, zöldségekhez, stb. használható.

620 WATT = KÖZEPES MAGAS - a sűrűbb ételek hosszabb ideig történő főzéséhez használható, pl. sült húskhoz, fasírtokhoz, egytálételekhez, valamint az olyan érzékenyebb ételekhez, mint például a piskótatészta. Ezen beállítás mellett az étel egyenletesen fő, anélkül, hogy a szélek mentén odaégne.

440 WATT = KÖZEPES - sűrű ételekhez, melyek hagyományos főzőskor hosszú főzési időt igényelnek, pl. marhahúsból készült ételekhez (pörkölt, ragu). Ezt a teljesítményszintet választva biztos lehet benne, hogy a hús megpuhul.

260 WATT = KÖZEPES ALACSONY - a fagyasztott ételek egyenletes kiolvasztását ez a beállítás biztosítja. Ez a megfelelő választás továbbá rizspároláshoz, tésztafőzéshez, illetve túrógombóc, nokedli, vagy tojásos tejsodó készítéséhez.

130 WATT = ALACSONY - kíméletes kiolvasztáshoz, pl. krémes tortákhoz.

FŐZÉS MIKROHULLÁMMAL



1. Készítse elő és helyezze az ételt egy megfelelő edénybe (lásd a "SÜTŐBEN HASZNÁLHATÓ EDÉNYEK" című részt), majd tegye az ételt/edényt közvetlenül a forgótányér középeré. Csukja be az ajtót.
2. Forgassa a **MIKROHULLÁMÚ TELJESÍTMÉNYSZABÁLYOZÓ** tárcsát a kívánt beállításra; az öt mikrohullámú teljesítményszint bármelyikére.
3. Forgassa el az **IDŐZÍTŐ/KIOLVASZTÓ** szabályozó gombot a kívánt főzési/kiolvasztási időre, és a sütő automatikusan elindul.
4. Amikor a főzés/kiolvasztás befejeződött, az **IDŐZÍTŐ/KIOLVASZTÓ** szabályozó gombja "0" nulla értékre tér vissza és a készülék hangjelzést ad. A sütő lámpája automatikusan kikapcsol és a forgótányér leáll. Nyissa ki a sütő ajtaját és óvatosan vegye ki az ételt/edényt. A szükséges ideig hagyja állni az ételt.

FŐZÉSI TANÁCSOK:

Amikor a sütő elindul, a sütőtér lámpája világít és a forgótányér óra járásával egyező vagy ellentétes irányba forog.

Ha a sütési időtartam letelte előtt le kívánja állítani a főzést, fordítsa vissza az **IDŐZÍTŐ/KIOLVASZTÓ** szabályozó tárcsát "0" (ki) állásra vagy nyissa ki a sütő ajtaját. A sütő ajtaját bármikor kinyithatja főzés közben. A főzés folytatásához csukja be az ajtót. Ha főzés közben meg kívánja változtatni a sütés időtartamát, egyszerűen fordítsa az **IDŐZÍTŐ/KIOLVASZTÓ** szabályozóját a kívánt új beállításához.

A 3 percnél rövidebb főzéshez/kiolvasztáshoz tekerje az **IDŐZÍTŐ/KIOLVASZTÓ** szabályozó tárcsát a 10 perc értéken túl, majd vissza a kívánt beállításához. Az időzítő ekkor pontosabban fog működni.

A teljesítményszint sűtés közbeni megváltoztatásához forgassa el a **MIKROHULLÁMÚ TELJESÍTMÉNYSZABÁLYOZÓ** tárcsát a kívánt beállításra.

FIGYELEM:

Győződjön meg róla, hogy az **IDŐZÍTŐ/KIOLVASZTÓ** tárcsát visszaállította a főzés végén a "0" nulla pozícióba, ellenkező esetben a sütő automatikusan elindul, ha a sütő ajtaját bezárják.

KIOLVASZTÁSI ÚTMUTATÓ



Ez az útmutató azért készítettük, hogy egyszerűbbé tegyük egyes élelmiszerek kiolvasztását.

Kiolvasztható: Csirkehús adagok, hússzeletek, hal (egész vagy filé), darált hús és kolbász.

Példa: 0,4 kg csirkehús kiolvasztása:

1. Helyezze a csirke darabokat egy lapos edénybe, majd az edényt helyezze a forgótányérra a sütőbe.
2. Fordítsa a **MIKROHULLÁMÚ TELJESÍTMÉNYSZABÁLYOZÓ** gombot a **KIOLVASZTÁS** beállításra (KÖZEPES ALACSONY).
3. Fordítsa az **IDŐZÍTŐ/KIOLVASZTÓ** tárcsát a 0,4 kg értékre. A sütő azonnal elindul. A kiolvasztás során 1-2 alkalommal fordítsa meg a csirke darabokat.
4. Kiolvasztás után takarja le az ételt fóliával és hagyja állni, amíg teljesen ki nem olvad.

Megjegyzés: A kiolvasztási idő átlagos körülményeken alapul. Ellenőrizze a kiolvasztás eredményét, és ha szükséges, állítsa át a kiolvasztási időt.



GRILLEZÉS/VEGYES GRILLEZÉS

1. CSAK GRILLEZÉS MÓD

A sütőtér felső részében található grill csak egy teljesítményszinttel rendelkezik. A grill működését segíti a forgótányér, ami forgásával biztosítja az egyenletes barnulást. Használja a rácsot kisebb ételek grillezéséhez, mint bacon szalonna, sonka, teasütemények. Az ételt közvetlenül, vagy egy hőálló edénybe/tányérra rakva helyezheti a rácsra.

2. VEGYES GRILL MÓD

VEGYES GRILL funkció a mikrohullámú és a grill módot együtt használja. VEGYES azt jelenti, hogy a főzés a mikrohullámú energia és a grill váltakozó használatával történik.

A mikrohullámú energia és a grill együttes használata lerövidíti a főzési időt és ropogós, megpirult ételeket eredményez. Háromféle módon használhatja a funkciót:

| Funkció/Teljesítmény | Kimenet | Alkalmazás |
|----------------------|----------------------|--|
| Kombinált. 1 | 80% grill 20% mikro. | Kolbász, bárány, kebab, tenger gyümölcsei, steak |
| Kombinált. 2 | 70% grill 30% mikro. | Csirkehús szeletek, csirkemell, sertéshús szeletek |
| Kombinált. 3 | 60% grill 40% mikro. | Egész csirke |
| Grill | 100% grill | Megsütött kenyér, felszeletelt étel |

MEGJEGYZÉSEK GRILLEZÉSHEZ és VEGYES GRILLEZÉSHEZ:

- Nem szükséges előmelegíteni a grill fűtőszálat.
- Ha mély edényben grillezi az ételt, helyezze a forgótányérra.
- A grill mód első használatakor füstöt vagy égett szagot tapasztalhat. Ez a jelenség normális és nem a sütő hibás működésének a jele. A probléma elkerülése érdekében a sütő első használatakor működtesse 20 percig a grill funkciót étel behelyezése nélkül.

FONTOS: Használat közben nyissa ki az ablakot vagy kapcsolja be a konyhai elszívót, hogy a füst vagy a szagok eltávozhassanak.

MEGJEGYZÉS: A grill funkció használatakor a grill funkció rendszeres időközönként be- és kikapcsol az esetleges túlmelegedés megelőzése érdekében.



FIGYELMEZTETÉS: Az ajtó, a külső borítás, a sütőtér és a tartozékok működés közben nagyon felmelegedhetnek. Az égési sérülések elkerülése érdekében mindig használjon vastag konyhai kesztyűt.



A SÜTŐBEN HASZNÁLHATÓ EDÉNYEK

Ételek mikrohullámú sütőben történő főzéséhez/kiolvasztásához a mikrohullámú energiának át kell tudnia hatolni a tároló edényen és át kell járnia az ételt. Ezért fontos a megfelelő edény megválasztása.

A kerek/ovális edények előnyösebbek, mint a szögletes/téglalap alakú edények, mivel az étel a sarkokban túlfőhet. Számos különböző edényt használhat, melyeket az alábbi listában is megtalál.

| Edények | Mikrohullám biztos | Grill: | Grill: |
|---|--------------------|--------|---|
| Alumínium fólia Fóliából készült edény | ✓ / ✗ | ✓ | Kis darab alufólia darabok használhatók az étel lefedésére túlmelegedés ellen. A fólia darabok legalább 2 cm távolságra legyenek a sütő falától, mivel szikrázást okozhatnak. Nem javasolt fóliából készült edények használata, hacsak a gyártó nem javasolja, pl. Microfoil®. Mindig pontosan tartsa be az utasításokat. |
| Pirítóedények | ✓ / ✗ | ✗ | Mindig kövesse a gyártó utasításait. Ne lépje túl a megadott melegítési időtartamokat. Legyen fokozottan óvatos, mivel az edények felforrósodhatnak. |
| Porcelán és kerámia edények | ✓ / ✗ | ✗ | Porcelán edények, agyagedények, mázas kőedények általában használhatók, kivéve a fém díszítéssel ellátottakat. |
| Üvegedények pl. Pyrex® | ✓ | ✓ | Óvatosan kell eljárni kristály és más finom üvegedény használatakor, mivel ezek eltörhetnek vagy elrepedhetnek, ha hirtelen melegítik fel őket. |
| Fém | ✗ | ✓ | Fém edények használata nem javasolt, mivel szikra keletkezhet, ami tüzet okozhat. |

| | | | |
|--|---|---|--|
| Műanyag/Polisztiρέn pl. gyorsétel csomagolás | ✓ | ✗ | Néhány edény magas hőmérsékleten deformálódhat, megolvadhat vagy elszíneződhet. |
| Mikrózható fólia | ✓ | ✗ | A fólia ne érjen az ételhez. Először szűrja át a felszínét, hogy a felgyülemlett gőz eltávozhasson. |
| Fagyasztó/sütőtasakok | ✓ | ✗ | Át kell szűrni a felszínét, hogy a gőz eltávozhasson. Győződjön meg róla, hogy a tasak mikrohullámozható! |
| Papírtányérok/poharak és konyhai papír | ✓ | ✗ | Ne használjon műanyag vagy fém zárat, mert megolvadhatnak vagy lángra kaphatnak a szikrák miatt! |
| Fa tárolók | ✓ | ✗ | Csak melegítéshez vagy a lecsapódott pára felitatásához használja. Óvatosan kell eljárni, mivel a túlmelegítés tüzet okozhat. |
| Újrahasznosított papír és újságpapír | ✗ | ✓ | Mindig felügyelje a sütő működését, ha ezeket az anyagokat használja, mivel a túlmelegedés tüzet okozhat. Tartalmazhat fémszármazékokat, ami szikrákat kelthet és tüzet okozhat. |



FIGYELMEZTETÉS: Ha eldobható, műanyagból vagy papírból készült edényt használ, ne hagyja a sütőt őrizetlenül, mert az edények meggyulladhatnak.

KARBANTARTÁS ÉS TISZTÍTÁS



VIGYÁZAT: A SÜTŐ EGYETLEN RÉSZÉNEK TISZTÍTÁSÁHOZ SE HASZNÁLJON KERESKEDELMI FORGALOMBAN KAPHATÓ SÜTŐTISZTÍTÓT, GŐZBOROTVÁT, SÚROLÓSZERT, ERŐS TISZTÍTÓSZERT VAGY BÁRMILYEN SZERT, AMI NÁTRIUM-HIDROXIDOT TARTALMAZ. NE HASZNÁLJON DÖRZSSZIVACSTOT A SÜTŐ EGYETLEN RÉSZÉN SEM.

Tisztítás előtt győződjön meg róla, hogy a sütő belseje, az ajtó, a sütő külseje és a tartozékok teljesen lehűltek. RENDSZERESEN TISZTÍTSA MEG A SÜTŐT ÉS TÁVOLÍTSA EL A LERAKÓDOTT ÉTELMARADÉKOKAT. A sütőt tartsa tisztán, hogy felülete ne károsodjon, mert ez negatív hatással lehet a készülék élettartamára, valamint veszélyeztetheti a biztonságot.

MEGJEGYZÉS: Főzés közben a pára kicsapódhat a sütőtér belsejében, a sütőtér felületén és az ajtón. A kicsapódás mértéke függ a sütő felületének hőmérsékletétől és a mikrohullámú étel nedvességtartalmától. A főzés befejezése után az ezen a felületeken összegyűlt nedvességet egy puha, nedvszívó ruhával törölje le.

A sütő külseje

A sütő külseje könnyen lemosható enyhén szappanos vízzel. A szappant minden esetben törölje le nedves kendővel, majd a készülék külsejét puha törölrúhával törölje szárazra.

Vezérlőlap

Tisztítás előtt a vezérlőpanel kikapcsolásához nyissa ki a készülék ajtaját! A sütő vezérlőgombjainak tisztítását óvatosan végezze! A vezérlőpanelt tiszta vízzel megnedvesített kendővel óvatosan törölje tisztára! Ne használjon sok vizet! Ne használjon semmiféle vegyi anyagot vagy súrolószert!

A sütő belseje

1. A kifröccsent zsírfoltokat és folyadékot nedves, puha kendővel vagy szivaccsal tisztítsa le minden egyes használat után, amíg a sütő még meleg.

A makacsabb foltokhoz használjon enyhe szappant. Ezeket többször törölje át nedves kendővel, amíg az összes szennyeződést nem sikerül eltávolítania. A lerakódott szennyeződések túlmelegedhetnek és füstölni kezdenek vagy kigyulladhatnak, illetve szikrázhatnak. Ne vegye ki a hullámvezető-fedőlemezt.

2. Ügyeljen arra, hogy se szappanos lé, se víz ne kerüljön a kis szellőzőnyílásokba, mivel ez tönkretelheti a sütőt.

3. Ne használjon tisztítósprayt a sütő belsejének tisztításához.

4. A grill használatával melegítse fel rendszeresen sütőjét és melegítse a sütőt a grill segítségével étel behelyezése nélkül 20 percre. A visszamaradt ételmaradék vagy a kifröccsent zsíradék füstöt vagy kellemetlen szagot okozhat.

Tartsa mindig tisztán a hullámvezető-fedőlemezt! A hullámvezető-fedőlemez érzékeny anyagból készült és óvatosan kell tisztítani (kövesse a fenti, tisztításra vonatkozó útmutatásokat).

MEGJEGYZÉS: Ha túlzottan benedvesíti a hullámvezető-fedőlemezt, az a részegység károsodásához vezethet.

A hullámvezető-fedőlemez elhasználódó alkatrész és ha nincs rendszeresen megtisztítva, akkor ki kell cserélni.

Tartozékok

A tartozékokat (forgótányért, gördülő tányértartót, rácsot) enyhén mosószeres folyadékban mossa le és szárítsa meg. A tartozékok mosogatógépben is moshatók.

Ajtó

Puha, nedves kendővel rendszeresen távolítsa el az összes szennyeződést az ajtó mindkét feléről, az ajtó tömitéseiből és az ajtóval érintkező felületekről! Ne használjon dörzslő hatású tisztítószereket!

MEGJEGYZÉS: Ne használjon gőzborotvát.

Tisztítási javaslatok - Sütője egyszerűbb tisztításához:

Tegyen egy fél citromot egy tálba, adjon hozzá 300 ml (1/2 pint) vizet, majd melegítse 100%-on 10-12 percre. Törölje tisztára a sütőt egy puha, száraz kendővel.

**Atenție:**

Produsul dumneavoastră este marcat cu acest simbol.

Simbolul indică faptul că produsele electrice și electronice uzate nu trebuie amestecate cu deșeurile menajere. Pentru aceste produse există un sistem de colectare separat.

A. Informații pentru utilizatori privind casarea (gospodării)

1. În Uniunea Europeană

Atenție: Dacă doriți să aruncați acest dispozitiv, acesta nu poate fi tratat ca un reziduu menajer!

Echipamentele electrice și electronice uzate trebuie tratate separat și în concordanță cu legislația în vigoare referitoare la tratarea, recuperarea și reciclarea corespunzătoare a echipamentelor electrice și electronice uzate. După implementarea în țările membre, gospodăriile din Uniunea Europeană pot returna gratuit echipamentele electrice și electronice uzate la punctele adecvate de colectare*.

În unele țări*, produsele uzate pot fi preluate gratuit de furnizorul local în momentul cumpărării unui produs nou similar.

*) Pentru mai multe detalii, vă rugăm să contactați autoritățile locale.

Dacă echipamentul dumneavoastră electronic sau electric uzat are baterii sau acumulatori, vă rugăm să le tratați separat conform cerințelor locale.

Prin tratarea corectă a acestui produs ajutați ca deșeurile să se aplice tratamentul necesar, să fie recuperat sau reciclat. În acest mod ajutați la prevenirea potențialelor efecte negative asupra mediului sau a sănătății oamenilor, care ar putea apărea prin tratarea necorespunzătoare a deșeurilor.

2. În alte țări din afara UE

Dacă doriți să eliminați acest produs, vă rugăm să contactați autoritățile locale și să întrebați care este modul corect de tratare.

Pentru Elveția: echipamentele electrice sau electronice uzate pot fi returnate gratuit furnizorului, chiar dacă nu cumpărați un produs nou. Lista punctelor de colectare poate fi găsită la adresa www.swico.ch sau www.sens.ch.

B. Informații despre aruncare pentru Întreprinderi

1. În Uniunea Europeană

Dacă acest produs este utilizat în scopuri de afaceri și doriți să-l eliminați: Vă rugăm să contactați furnizorul SHARP, care vă va informa despre modul de preluare a produsului. Uneori, această preluare se face contra cost. Produsele mici (și în cantități mici) pot fi preluate de punctele locale de colectare. Pentru Spania: Vă rugăm să contactați sistemul de colectare stabilit sau autoritățile locale pentru preluarea produselor uzate.

2. În alte țări din afara UE

Dacă doriți să eliminați acest produs, vă rugăm să contactați autoritățile locale și să întrebați care este modul corect de tratare.



CUPRINS

Manual de utilizare

| | |
|---|-------|
| INFORMAȚII DESPRE TRATAREA CORESPUNZĂTOARE A DEȘEURILOR..... | 1 |
| CUPRINS..... | 2 |
| SPECIFICAȚII..... | 2 |
| CUPTORUL ȘI ACCESORIILE..... | 3 |
| PANOUL DE COMANDĂ..... | 4 |
| INSTRUCȚIUNI DE SIGURANȚĂ IMPORTANTE..... | 5-14 |
| INSTALARE..... | 15-16 |
| NIVELURILE DE PUTERE ALE MICROUNDELOR..... | 17 |
| GĂTIREA LA MICROUNDRE..... | 17 |
| GHID DE DECONGELARE..... | 17 |
| GĂTIREA LA GRILL/GĂTIREA CU GRILL MIXT(<i>numai pentru YC-MG01E</i>)..... | 18 |
| VASE ADECVATE..... | 18 |
| ÎNTREȚINERE ȘI CURĂȚARE..... | 19 |



SPECIFICAȚII

| Denumire model | YC-MS01E | YC-MG01E |
|---|------------------------------|------------------------------|
| Tensiune c.a. | 230 V, 50 Hz monofazic | 230 V, 50 Hz monofazic |
| Siguranțe / întrerupător de circuit | 10 A | 10 A |
| Putere c.a. necesară: Microunde | 1270 W | 1270 W |
| Putere de ieșire: | Microunde | 800 W (IEC 60705) |
| | Grătar | 1000 W |
| | Modul Oprit | mai puțin de 0,5 W |
| Frecvență microunde | 2450 MHz* (grup 2 / clasa B) | 2450 MHz* (grup 2 / clasa B) |
| Dimensiuni exterioare (lățime) x (înălțime) x (adâncime) mm | 440 x 258 x 324 | 440 x 258 x 324 |
| Dimensiuni interior cuptor (L) x (l) x (A)** mm | 306 x 205 x 304 | 306 x 205 x 304 |
| Capacitatea cuptorului | 20 litri** | 20 litri** |
| Platou rotativ | ø 255 mm | ø 255 mm |
| Greutate | aprox. 11,0 kg | aprox. 11,6 kg |
| Lampa cuptorului | 25 W | 25 W |

* - Acest produs respectă cerințele standardului european EN55011.

În conformitate cu acest standard, produsul este clasificat drept echipament din Clasa B Grup 2. Echipament din Grupul 2 înseamnă că echipamentul generează intenționat energie cu frecvență radio sub formă de radiații electromagnetice pentru încălzirea alimentelor. Echipament din Clasa B înseamnă că acesta este destinat uzului casnic.

** - Capacitatea internă este calculată prin măsurarea lungimii, adâncimii și înălțimii maxime. Capacitatea actuală pentru alimente este mai mică.

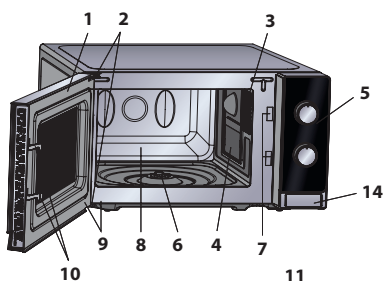
DATORITĂ POLITICII DE ÎMBUNĂTĂȚIRE CONTINUĂ, NE REZERVĂM DREPTUL DE A MODIFICA PROIECTUL ȘI SPECIFICAȚIILE FĂRĂ UN ANUNȚ PREALABIL.

CUPTORUL ȘI ACCESORIILE



CUPTORUL

1. Ușa
2. Balamale
3. Lampa cuptorului
4. Capacul ghidajului de unde (NU SCOATEȚI)
5. Panoul de comandă
6. Dispozitiv fixare
7. Încuierii
8. Cavitare cuptor
9. Garnituri de etanșare și suprafețe de etanșare
10. Încuierii de siguranță pentru ușă
11. Orificii de ventilare
12. Carcasa exterioră
13. Cablu de alimentare
14. Butonul de deschidere a ușii



ACCESORIILE:

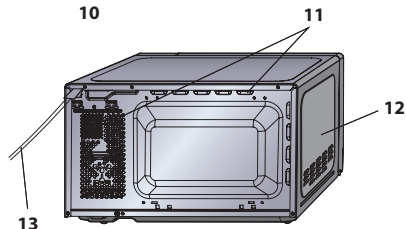
Verificați dacă următoarele accesorii au fost livrate:

15. Platou rotativ (sticlă)
16. Suport platou rotativ
17. Dispozitiv fixare
18. Raft (*numai pentru YC-MG01E*)

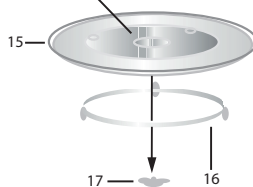
- Amplașați suportul platoului rotativ pe partea centrală a bazei cuptorului astfel încât acesta să se rotească liber în jurul dispozitivului de fixare. Apoi, așezați platoul rotativ pe suportul platoului rotativ astfel încât acesta să se fixeze bine pe suport.
- Pentru a evita avariarea platoului, asigurați-vă că vasele și recipientele sunt ridicate uniform de pe marginea platoului atunci când sunt scoase din cuptor.
- Raftul este proiectat pentru a fi utilizat numai împreună cu cuptoare cu grătar. Nu utilizați raftul când utilizați funcția microunde.
- Pentru utilizarea grătarului, consultați SECȚIUNILE PENTRU GRĂȚAR.

Nu atingeți niciodată grătarul când acesta este fierbinte.

NOTĂ: atunci când comandați accesorii, precizați două informații: numele părții componente și numele modelului.



Ax central (interior)



OBSERVAȚII:

- Capacul ghidajului de unde este fragil. Interiorul cuptorului trebuie curățat cu mare grijă pentru a nu avaria unitatea.
- După ce gătiți mâncăruri grase fără capac, întotdeauna curățați bine cavitatea și mai ales elementul de încălzire a grillului, acestea trebuind să fie uscate și fără grăsime. Grăsimea acumulată se poate supraîncălzi și fumegea sau chiar lua foc.
- Utilizați cuptorul numai cu platoul rotativ și cu suportul platoului fixate corect. Dacă platoul rotativ nu a fost fixat bine, acesta se poate balansa sau se poate opri din rotire, ceea ce poate duce la avariarea cuptorului.
- Când gătiți, toate alimentele și recipientele cu alimente se vor amplasa întotdeauna pe platoul rotativ.
- Platoul rotativ se poate roti în direcția acelor de ceasornic sau invers. Direcția de rotire se poate schimba la fiecare pornire a cuptorului. Acest lucru nu afectează performanța aparatului.



AVERTIZARE: acest simbol înseamnă că suprafețele se pot încălzi în timpul utilizării. Ușa, carcasa exterioră, cavitatea cuptorului, accesoriile și vasele se pot încălzi foarte tare în timpul utilizării. Pentru a preveni arsurile, utilizați întotdeauna mănuși groase de cuptor.



PANOUL DE COMANDĂ

1. Buton rotativ CONTROL PUTERE MICROUNDE

Nivel putere

800 WAȚI = ÎNALT

620 WAȚI = MEDIU ÎNALT

440 WAȚI = MEDIU



DECONGELARE

260 WAȚI = MEDIU

130 W = SCĂZUT

100% grătar = Grătar

60% grătar 40% microunde = Combi.3

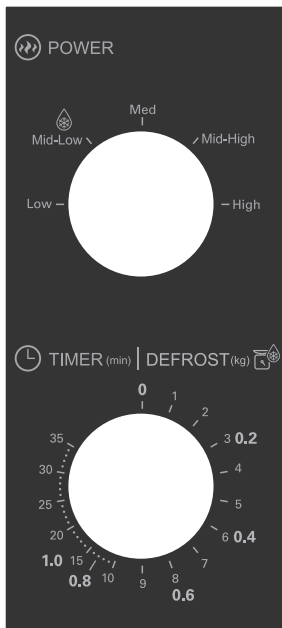
70% grătar 30% microunde = Combi.2

80% grătar 20% microunde = Combi.1

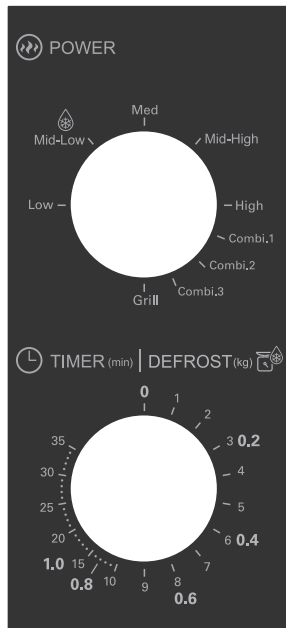
2. Buton rotativ TEMPORIZATOR/DECONGELARE (0-35 min./0,2 – 1 kg)

GHIDUL DE TEMPROIZATOR/DECONGELARE

prezintă două scale. Scala exterioră este pentru decongelarea în funcție de greutatea în kg. Scala interioară este utilizată pentru setarea timpului.



YC-MS01E



YC-MG01E

INSTRUCȚIUNI IMPORTANTE DE SIGURANȚĂ



INSTRUCȚIUNI IMPORTANTE DE SIGURANȚĂ: CITIȚI CU ATENȚIE ȘI PĂSTRAȚI PENTRU CONSULTARE ULTERIOARĂ

Pentru a evita pericolul de incendiu.

Cuptorul cu microunde nu trebuie lăsat nesupravegheat în timpul utilizării. Nivelurile de putere foarte mari sau timpii de gătire foarte lungi pot supraîncălzi alimentele, ceea ce poate duce la apariția incendiilor.

Acest cuptor este conceput pentru a fi utilizat numai pe un blat de bucătărie. Acesta nu este conceput să fie integrat în mobilierul de bucătărie.

Nu amplasați cuptorul într-un dulap.

Priza trebuie să fie ușor accesibilă astfel încât deconectarea aparatul în caz de pericol să fie cât mai ușoară.

Sursa de alimentare c.a. trebuie să fie de 230 V, 50 Hz, cu o siguranță de minimum 10 A sau cu un întrerupător de circuit de minimum 10 A.

Se recomandă utilizarea unui circuit separat numai pentru acest dispozitiv.

Nu amplasați cuptorul în zone în care se generează căldură.

De exemplu, în apropierea cuptoarelor clasice.

Nu instalați cuptorul cu microunde în locuri cu umiditate mare sau unde se poate aduna apă.

Nu depozitați și nu utilizați cuptorul în aer liber.

Dacă observați fum, opriți sau deconectați cuptorul



INSTRUCȚIUNI IMPORTANTE DE SIGURANȚĂ

și lăsați ușa închisă pentru a înăbuși eventualul incendiu.

Utilizați numai recipiente și ustensile rezistente la microunde. Ustensilele trebuie verificate dacă pot fi utilizate în cuptorul cu microunde.

În timpul încălzirii mâncării în recipiente din plastic sau din hârtie, țineți cuptorul sub observație. Există posibilitatea aprinderii recipientelor.

Curățați capacul ghidului de unde, cavitatea cuptorului, platoul rotativ și suportul acestuia după utilizare. Acestea trebuie să fie uscate și fără urme de grăsime. Grăsimea acumulată se poate supraîncălzi și poate să înceapă să scoată fum sau să ia foc.

Nu așezați materiale inflamabile în apropierea cuptorului sau a orificiilor pentru ventilare.

Nu blocați orificiile de ventilare.

Îndepărtați de pe mâncare și de pe recipiente toate dispozitivele de etanșare metalice, din sârmă etc. Arcul electric produs de suprafețele metalice poate duce la producerea unui incendiu.

Nu utilizați cuptorul cu microunde pentru a supraîncălzi uleiul pentru prăjit. Temperatura nu poate fi controlată și uleiul se poate aprinde.

Pentru a prepara popcorn, utilizați numai pungi speciale pentru microunde.

Nu depozitați alimentele sau alte articole în interiorul cuptorului.

După pornirea cuptorului, verificați toate setările pentru a

INSTRUCȚIUNI IMPORTANTE DE SIGURANȚĂ



vă asigura că funcționează corespunzător.

Pentru a evita supraîncălzirea și apariția focului, țineți cuptorul sub observație în timpul gătirii sau încălzirii alimentelor cu mult zahăr sau cu multă grăsime, de exemplu: cârnați, plăcinte sau budinci.

Consultați sfaturile aferente din manualul de utilizare.

Pentru a evita producerea leziunilor.

AVERTISMENT:

Nu utilizați cuptorul dacă este avariat sau funcționează necorespunzător. Înainte de utilizare, efectuați următoarele verificări:

- a) Asigurați-vă că ușa se închide corespunzător și nu este uzată sau închisă strâmb.
- b) Balamalele și dispozitivele de etanșare; asigurați-vă că nu sunt rupte sau slăbite.
- c) Dispozitivele de etanșare și suprafețele de etanșare; asigurați-vă că nu au fost avariate.
- d) Interiorul cavității cuptorului sau ușa; asigurați-vă că nu prezintă deformări.
- e) Cablul de alimentare și ștecherul; asigurați-vă că nu au fost avariate.

În cazul avarierii ușii sau a dispozitivelor de etanșare, cuptorul nu poate fi utilizat până la repararea acestuia de către o persoană specializată.

Nu ajustați, reparați sau modificați singuri cuptorul.

Este periculos ca altcineva în afară de persoanele competente să realizeze reparații, care necesită



INSTRUCȚIUNI IMPORTANTE DE SIGURANȚĂ

Îndepărtarea carcasei de protecție împotriva expunerii la energia microundelor.

Nu utilizați cuptorul cu ușa deschisă și nu realizați niciun fel de modificări asupra dispozitivului de siguranță. Nu utilizați cuptorul dacă există un obiect între dispozitivul de etanșare și suprafața de etanșare.

Nu lăsați grăsimea sau mizeria să se acumuleze pe zonele de etanșare a ușii sau în zonele din jurul ușii. Curățați cuptorul în mod regulat și îndepărtați orice urme de mâncare. Respectați instrucțiunile din secțiunea „Curățare și întreținere” de la pagina RO-19. Nerespectarea instrucțiunilor de curățare a cuptorului poate duce la o deteriorare a suprafeței acestuia, care poate afecta durata de viață a aparatului și genera chiar situații posibil periculoase.

Persoanele cu stimulatoare cardiace trebuie să consulte un medic sau producătorul stimulatorului în cazul în care intenționează să utilizeze cuptorul cu microunde.

Pentru a evita posibilitatea de electrocutare.

Nu îndepărtați sub nicio formă carcasa exterioară. Nu vărsați și nu introduceți obiecte în deschiderile dispozitivului de blocare a ușii sau în orificiile pentru ventilare. În cazul vărsării unui lichid, opriți aparatul, scoateți imediat cablul de alimentare din priză și adresați-vă unui agent de service SHARP.

Nu introduceți cablul de alimentare sau ștecherul în apă sau în alte lichide.

INSTRUCȚIUNI IMPORTANTE DE SIGURANȚĂ



Nu lăsați cablul de alimentare să atârne peste marginea unei mese sau a unei alte suprafețe de lucru.

Păstrați cablul de alimentare departe de suprafețele fierbinți, incluzând partea din spate a cuptorului.

Nu permiteți accesul copiilor mai mici de 8 ani în apropierea aparatului electrocasnic și al cablului acestuia.

Nu încercați să înlocuiți singuri becul cuptorului și nu lăsați o persoană neautorizată de SHARP să facă acest lucru. Dacă becul este avariat, consultați furnizorul dumneavoastră sau un agent de service autorizat SHARP.

În cazul în care cablul de alimentare al acestui aparat este deteriorat, acesta trebuie înlocuit cu un cablu special.

Înlocuirea trebuie realizată de către un agent autorizat de service SHARP.

Pentru a evita producerea unei explozii și fierberea bruscă:

AVERTIZARE: lichidele și alimentele nu pot fi încălzite în recipiente etanșe deoarece pot exploda.

Încălzirea la microunde a băuturilor poate duce la fierberea eruptivă a acestora, de aceea recipientele trebuie manevrate cu grijă.

Nu utilizați niciodată recipiente etanșe. Îndepărtați dispozitivul de etanșare și capacele înainte de utilizare. Recipientele etanșe pot exploda din cauza acumulării de presiune chiar și după ce cuptorul a fost oprit.

Aveți grijă la încălzirea lichidelor. Utilizați un recipient cu gură largă pentru a permite bulelor să iasă.



INSTRUCȚIUNI IMPORTANTE DE SIGURANȚĂ

Nu încălziți niciodată lichide în containere cu gură îngustă, cum ar fi sticlele pentru sugari. Lichidul încălzit poate să erupă din sticlă cauzând arsuri grave.

Pentru a preveni fierberea eruptivă a lichidelor și producerea de arsuri:

1. Nu utilizați o perioadă lungă de timp.
2. Amestecați lichidul înainte de încălzire / reîncălzire.
3. Se recomandă introducerea unei ustensile din sticlă sau alt material similar (dar nu metal) în lichid în timpul reîncălzirii.
4. Lăsați lichidul în cuptor la finalul timpului de gătire pentru cel puțin 20 de secunde pentru a preveni fierberea eruptivă.

Nu preparați ouăle în coajă deoarece pot exploda după ce s-a încheiat gătitrea. Pentru a prepara sau reîncălzi ouăle nepreparate, înțepați gălbenușul și albușul, altfel acestea pot exploda. Curățați și tăiați ouăle fierte tari înainte de a le reîncălzi în cuptorul cu microunde.

Înțepați coaja cartofilor, cârnaților sau a fructelor înainte de gătitrea, altfel acestea pot exploda.

Pentru a evita producerea arsurilor.

AVERTIZARE: conținutul sticlelor pentru hrănirea sugarilor sau a borcanelor cu mâncare pentru copii trebuie amestecat sau agitat, iar temperatura trebuie verificată înainte de consumare pentru a preveni arsurile.

INSTRUCȚIUNI IMPORTANTE DE SIGURANȚĂ



Pentru a preveni arsurile, utilizați suporturi pentru recipiente sau mănuși atunci când scoateți alimentele din cuptor.

Deschideți întotdeauna recipientele, pungile pentru popcorn, pungile pentru gătire în cuptor etc. și țineți-le la distanță de față pentru a evita arsurile cu aburi sau fierberea eruptivă.

Pentru a evita arsurile, testați întotdeauna temperatura mâncării și amestecați-o înainte de a servi și acordați atenție specială temperaturii mâncării și a băuturilor înainte de a le da bebelușilor, copiilor sau persoanelor în vârstă. Părțile accesibile se pot înfierbânta în timpul utilizării. Feriți copiii mici de aceste situații.

Temperatura recipientului nu reprezintă o indicație reală a temperaturii alimentelor sau a băuturilor; verificați întotdeauna temperatura alimentelor.

Nu stați în dreptul ușii cuptorului atunci când o deschideți pentru a evita arsurile produse de aburi și de căldură.

Tăiați alimentele gătite după încălzire pentru a elibera aburul și a evita arsurile.

Copiii trebuie ținuti la distanță pentru a preveni producerea de arsuri.

Pentru a evita utilizarea de către copii.

AVERTIZARE: lăsați doar copiii cu vârsta de minimum 8 ani să utilizeze cuptorul fără supraveghere numai atunci când aceștia au primit instrucțiuni adecvate, astfel încât să poată utiliza cuptorul în siguranță și



INSTRUCȚIUNI IMPORTANTE DE SIGURANȚĂ

să înțeleagă pericolele utilizării neadecvate. Datorită căldurii generate, când utilizați aparatul în modul GRILL sau GRILL MIXT, copiii au voie să îl utilizeze numai sub supravegherea unui adult.

Acest aparat nu este destinat utilizării de către persoanele (inclusiv copiii) cu capacități psihice, senzoriale și mentale reduse sau care nu au îndeajuns de multe cunoștințe despre utilizarea aparatului sau nu au experiență, cu excepția cazului în care acestea acționează sub supraveghere sau dacă li s-au dat instrucțiuni despre utilizarea aparatului de către o persoană responsabilă pentru siguranța lor.

Copiii trebuie supravegheați ca să nu se joace cu aparatul.

Nu vă aplecați și nu vă sprijiniți de ușa cuptorului. Nu vă jucați la cuptor și nu-l utilizați drept jucărie.

Copiilor trebuie să li se aducă la cunoștință instrucțiunile importante de siguranță: utilizați suporturi pentru recipiente, îndepărtați capacele cu grijă; aveți grijă la ambalaje (de exemplu, materialele ce rețin căldură) create pentru a găti alimente crocante, deoarece sunt foarte fierbinți.

Alte avertizări

Nu modificați cuptorul în niciun fel.

Nu mutați cuptorul în timpul funcționării.

Cuptorul cu microunde este destinat încălzirii alimentelor și băuturilor. Uscarea alimentelor sau a hainelor și

INSTRUCȚIUNI IMPORTANTE DE SIGURANȚĂ



Încălzirea pernuțelor termice, a papucilor, bureților, hainelor umede și a altor obiecte similare poate conduce la vătămări corporale, aprindere sau incendiu. Nu poate fi utilizat în scop comercial sau în laboratoare.

Pentru utilizarea fără probleme a cuptorului și evitarea avariilor.

Nu utilizați niciodată cuptorul când acesta este gol.

Când utilizați un vas de rumenire sau un vas dintr-un material ce reține căldura, plasați întotdeauna un material izolator termorezistent cum ar fi platourile din porțelan pentru a preveni deteriorarea platoului rotativ sau a suportului acestuia datorită căldurii. Nu depășiți timpul de preîncălzire specificat în instrucțiunile de gătire.

Nu utilizați ustensile din metal, deoarece reflectă microundele și pot provoca arcuri electrice. Nu introduceți conserve în cuptor.

Utilizați numai platoul rotativ și suportul platoului proiectate pentru acest cuptor cu microunde. Nu utilizați cuptorul fără platoul rotativ.

Pentru a preveni spargerea platoului:

- a) Înainte de a curăța platoul cu apă, lăsați platoul să se răcească.
- b) Nu așezați alimente sau ustensile fierbinți pe platoul rece.
- c) Nu așezați alimente sau ustensile reci pe platoul fierbinte.



INSTRUCȚIUNI IMPORTANTE DE SIGURANȚĂ

Nu așezați nimic pe carcasa cuptorului în timp ce acesta funcționează.

OBSERVAȚIE:

Nu utilizați recipiente din plastic pentru cuptorul cu microunde în cazul în care cuptorul este încă fierbinte de la utilizarea funcțiilor GRILL și GRILL MIXT deoarece acestea se pot topi.

Nu utilizați recipientele din plastic în timpul funcționării modurilor menționate mai sus decât dacă producătorul acestora confirmă adecvabilitatea lor în acest sens.

Dacă nu sunteți siguri de modul de conectare a cuptorului, consultați un electrician autorizat, calificat.

Producătorul sau furnizorul nu se face responsabil pentru avarierea cuptorului sau producerea de leziuni în urma nerespectării procedurii de conectare la sursa de alimentare cu energie.

Pe pereții cuptorului sau în jurul garniturii de etanșare se pot forma ocazional vapori de apă. Acesta este un fenomen normal și nu reprezintă o scurgere sau o defecțiune.



Acest simbol indică faptul că suprafețele se pot încălzi în timpul utilizării.



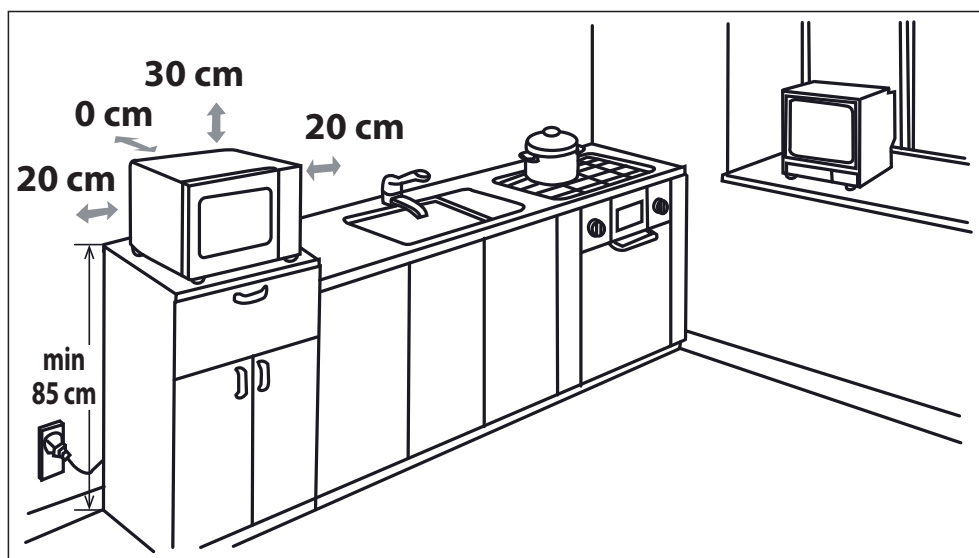
1. Îndepărtați materialele de ambalare din interiorul cuptorului și îndepărtați folia de protecție de pe suprafața carcasei cuptorului cu microunde.
2. Verificați dacă produsul prezintă avarii.
3. Amplasați cuptorul pe o suprafață plată, sigură, îndeajuns de rezistentă pentru a susține greutatea cuptorului și greutatea produselor introduse în cuptor. Nu amplasați cuptorul într-un dulap.
4. Selectați o suprafață plată care să ofere suficient spațiu liber pentru fantele de admisie și / sau de evacuare a aerului.

Suprafața din spate a aparatului poate fi fixată de un perete.

- Înălțimea minimă de instalare este de 85 cm.
- Lăsați un spațiu minim de 20 cm între părțile laterale ale cuptorului și pereții sau obiectele învecinate.
- Lăsați un spațiu liber minim de 30 cm deasupra cuptorului.
- Nu îndepărtați piciorușele din partea de jos a cuptorului.
- Blocarea orificiilor de admisie și / sau de evacuare a aerului pot deteriora cuptorul.
- Amplasați cuptorul la o distanță sigură de aparatele radio și TV. Utilizarea cuptorului cu microunde poate genera interferențe recepției aparatelor radio sau TV.



INSTALARE



5. Conectați bine cablul cuptorului la o priză electrică standard (cu împământare).

AVERTIZARE: Nu amplasați cuptorul în locații în care se generează căldură, umiditate sau umiditate la un nivel ridicat (de exemplu, lângă sau deasupra cuptoarelor clasice) sau în apropierea materialelor combustibile (de exemplu, perdele).

Nu blocați și nu obstrucționați orificiile de ventilare a aerului.

Nu amplasați obiecte pe cuptor.

Nu atingeți exteriorul cuptorului cu microunde în timpul funcționării sau imediat după aceea, deoarece va fi fierbinte.

NIVELURILE DE PUTERE ALE MICROUNDDELOR



Sunt disponibile 5 niveluri de putere ale microundelor, enumerate mai jos.

Nivelul de putere a microundelor variază în funcție de energia microundelor, care se stinge și se aprinde. În timpul utilizării altor niveluri de putere decât ÎNALT (100%), veți auzi energia microundelor pulsând, în timp ce mâncarea se va găti sau se va decongela.

În general, se recomandă următoarele:

800 WAȚI = ÎNALT - utilizat pentru gătit rapid sau pentru încălzirea, de exemplu, a caserolelor, băuturilor calde, legumelor etc.

620 WAȚI = MEDIU ÎNALT utilizat pentru o gătit mai lungă pentru mâncăruri dense cum ar fi fripturi, plăcinte cu carne și mâncăruri semipreparate, dar și pentru mâncărurile pretențioase, cum ar fi prăjiturile. La această setare redusă, mâncarea se va găti în mod egal fără a se arde pe margini.

440 WAȚI = MEDIU - pentru mâncăruri dense, care necesită o gătit îndelungată atunci când sunt pregătite în mod convențional, de ex.: mâncăruri de vită. Se recomandă utilizarea acestui nivel de putere pentru a asigura frăgezimea cărnii.

260 WAȚI = MEDIU SCĂZUT - pentru decongelare, selectați această setare de putere, pentru a vă asigura că alimentul se decongelează uniform. Această setare este ideală, de asemenea, pentru fierberea orezului, a pastelor, a găluștelor și pentru gătitul creimei custard (din ouă și lapte).

130 WAȚI = SCĂZUT - pentru decongelare lentă, de ex., prăjituri cu cremă sau aluat.

GĂTIREA CU MICROUNDE



1. Pregătiți și așezați alimentul într-un recipient adecvat (consultați secțiunea „VASE ADECVATE”), poziționați alimentul/recipientul direct în centrul platoului rotativ. Închideți ușa.
2. Rotiți butonul rotativ **CONTROL PUTERE MICROUNDE** la setarea dorită; puteți folosi oricare din cele cinci niveluri de putere a microundelor.
3. Rotiți butonul rotativ **GHID TEMPORIZATOR/DECONGELARE** la timpul de gătit/decongelare dorit și cuptorul va porni în mod automat.
4. Când procesul de gătit/decongelare se termină, butonul rotativ **GHID TEMPORIZATOR/DECONGELARE** revine la „0” zero și se va declanșa un semnal sonor. Lampa cuptorului se stinge automat și platoul rotativ încetează să se mai rotească. Deschideți ușa cuptorului, scoateți alimentul/recipientul cu atenție. Lăsați mâncarea să stea cât este necesar.

SFATURI PENTRU GĂTIT:

La pornirea cuptorului, se va aprinde lampa cuptorului, iar platoul rotativ se va roti în direcția acelor ceasului sau invers.

Dacă doriți să opriți procesul de gătit înainte de expirarea timpului de gătit, rotiți butonul rotativ **GHID TEMPORIZATOR/DECONGELARE** înapoi la „0” (oprit) sau deschideți ușa cuptorului. Ușa cuptorului poate fi deschisă oricând în timpul procesului de gătit. Pentru a continua procesul de gătit, închideți ușa. Dacă doriți să modificați timpul de gătit în timpul procesului de gătit, rotiți butonul rotativ **GHID TEMPORIZATOR/DECONGELARE** la noua setare dorită.

Când gătiți/decongețați mai puțin de 3 minute, rotiți butonul rotativ **GHID TEMPORIZATOR/DECONGELARE** dincolo de marcajul pentru 10 minute și apoi înapoi la setarea dorită. Temporizatorul va funcționa apoi cu o exactitate mai mare.

Pentru a modifica nivelul de putere în timpul procesului de gătit, rotiți butonul rotativ **CONTROL PUTERE MICROUNDE** la setarea dorită.

AVERTISMENT:

Asigurați-vă că butonul rotativ **GHID TEMPORIZATOR/DECONGELARE** este rotit în poziția „0” la sfârșitul procesului de gătit sau cuptorul va porni în mod automat când se închide ușa.

GHID DE DECONGELARE



Acest ghid este conceput să simplifice decongelarea anumitor alimente.

Poate fi utilizat pentru a decongela: bucăți de pui, cotlete de porc, pește (întreg sau fileuri), carne tocată și cărnați.

Exemplu: Pentru a decongela 0,4 kg de bucăți de pui:

1. Așezați bucățile de pui într-un vas întins și poziționați-l pe platoul rotativ din cuptor.
2. Rotiți butonul rotativ **CONTROL PUTERE MICROUNDE** la setarea DECONGELARE (MEDIU ÎNALT).
3. Rotiți butonul rotativ **GHID TEMPORIZATOR/DECONGELARE** la setarea de 0,4 kg. Cuptorul va porni imediat. Întoarceți bucățile de pui de 1-2 ori în timpul decongelării.
4. După decongelare, acoperiți mâncarea cu o folie și lăsați-o până la decongelarea completă.

NOTĂ: timpul de decongelare este în funcție de condițiile standard. Verificați rezultatul decongelării și, dacă este necesar, reglați timpul de decongelare în consecință.



GĂTIREA GRILL / GĂTIREA MIXTĂ CU GRILL

1. GĂTIREA NUMAI LA GRĂTAR

Grătarul din partea de sus a cavității cuptorului are numai o setare pentru putere. Grătarul este asistat de platoul rotativ, care rotește simultan alimentele pentru a asigura o rumenire uniformă. Utilizați grilajul pentru alimentele mici de gătire la grătar, cum ar fi șunca, costița afumată și biscuiții. Alimentele pot fi amplasate direct pe grilaj sau pe o farfurie plată / un platou termorezistent, pe grilaj.

2. GĂTIREA MIXTĂ CU GRILL

GRILL MIXT combină puterea microundelor cu grillul. MIXT înseamnă gătirea prin puterea microundelor cu puterea grillului alternativ.

Combinăția puterii microundelor cu cea a grătarului reduce timpul de gătire și oferă un aspect crocant, rumenit mâncării. Există 3 variante de combinație:

| Funcție/Putere | leșire | Aplicație |
|----------------|---------------------------|--|
| Combi.1 | 80% grătar 20% microunde. | Cârnați, miel, kebab, fructe de mare, friptură |
| Combi.2 | 70% grătar 30% microunde. | Bucăți de pui, piept de pui, cotlet de porc |
| Combi.3 | 60% grătar 40% microunde. | Pui întreg |
| Grătar | 100% grătar | Pâine coaptă, alimente feliate |

NOTE PENTRU GĂTIREA cu GRILL și GRILL MIXT:

- Nu este necesară preîncălzirea grătarului.
- Când rumeniți mâncăruri într-un recipient adânc, așezați-l pe platoul rotativ.
- Când utilizați grătarul pentru prima dată, este posibil să detectați fum sau un miros de ars. Acest fenomen este normal și nu reprezintă un semn de defectare a cuptorului. Pentru a evita această situație, când utilizați pentru prima dată cuptorul, încălziți-l fără alimente timp de 20 minute în modul grătar.

IMPORTANT: în timpul funcționării, pentru a permite dispersarea fumului sau a mirosurilor, deschideți o fereastră sau porniți ventilația în bucătărie.

NOTĂ: Când folosiți funcția grătar, grătarul va porni și se va opri la intervale regulate pentru a preveni supraîncălzirea.



AVERTIZARE: ușa, carcasa exterioară, interiorul cuptorului, vasele și accesoriile vor deveni foarte fierbinți în timpul utilizării. Pentru a preveni arsurile, utilizați întotdeauna mănuși groase pentru cuptor.



VASE ADECVATE

Pentru a găti / decongela alimente în cuptorul cu microunde, energia microundelor trebuie să poată trece prin recipient pentru a penetra mâncarea. De aceea, este important să alegeți accesoriile de gătit adecvate.

Vasele rotunde/ovale sunt preferabile celor pătrate/dreptunghiulare deoarece mâncarea din colțuri tinde să se supraîncălzească. Se poate utiliza o gamă variată de vase de gătit, așa cum se menționează mai jos.

| Vase pentru gătit | Microunde Sigur | Grătar | Observații |
|--|-----------------|--------|---|
| Folie de aluminiu Recipiente cu folie | ✓ / ✗ | ✓ | Bucățile mici de folie de aluminiu se pot utiliza pentru protejarea mâncării de supraîncălzire. Păstrați folia la cel puțin 2 cm de pereții cuptorului deoarece poate apărea formarea arcului electric. Recipientele cu folie nu sunt recomandate decât dacă este specificat astfel de producător, de ex., Microfoil®, urmați instrucțiunile cu atenție. |
| Vase de rumenire | ✓ / ✗ | ✗ | Urmați întotdeauna instrucțiunile producătorului. Nu depășiți timpii de gătire dați. Atenție sporită la faptul că aceste vase se încălzesc foarte tare. |
| Porțelan și ceramică | ✓ / ✗ | ✗ | Porțelanul, vasele din lut și cu ceramică, precum și porțelanul din os sunt de obicei adecvate, cu excepția celor cu decorațiuni metalice. |

| | | | |
|--|---|---|--|
| Vase din sticlă, de ex., Pyrex® | ✓ | ✓ | Atenție când utilizați vase din sticlă deoarece se pot sparge sau fisura dacă sunt încălzite brusc. |
| Metal | ✗ | ✓ | Nu este recomandată utilizarea vaselor metalice deoarece vor forma arc electric și acesta poate duce la incendii. |
| Plastic / Polistiren, de ex., vase pentru mâncare rapidă | ✓ | ✗ | Atenție la containere deoarece unele se pot deforma, topi sau decolora la temperaturi ridicate. |
| Folie de plastic | ✓ | ✗ | Nu atingeți mâncarea și perforați-o pentru a lăsa aburul să iasă. |
| Pungi de congelare / coacere | ✓ | ✗ | Se vor perfora pentru a lăsa aburul să iasă. Asigurați-vă că pungile sunt adecvate pentru utilizarea la microunde. |
| Farfurii / căni - de hârtie și hârtie de bucătărie | ✓ | ✗ | Nu utilizați accesorii de legare din plastic sau metal deoarece acestea se pot topi sau pot lua foc datorită arcului electric format de metal. |
| Recipiente din paie și lemn | ✓ | ✗ | A se utiliza numai pentru încălzire sau pentru a absorbi umiditatea. Atenție: supraîncălzirea poate cauza incendii. |
| Hârtie reciclată și ziare | ✗ | ✓ | Supravegheați întotdeauna cuptorul când utilizați aceste materiale deoarece supraîncălzirea poate genera incendii. Poate conține extracte de metal care vor genera formarea arcului electric, care, la rândul lui poate genera incendii. |



AVERTIZARE: în timpul încălzirii mâncării în vase din plastic sau din hârtie, țineți cuptorul sub observație. Există posibilitatea aprinderii vaselor.

ÎNTREȚINERE ȘI CURĂȚARE



ATENȚIE: NU UTILIZAȚI SUBSTANȚE COMERCIALE DE CURĂȚAT CUPTOARE, DISPOZITIVE PE BAZĂ DE ABURI, SUBSTANȚE ABRAZIVE, DURE, CE CONȚIN HIDROXID DE SODIU SAU DISPOZITIVE DE FRECARĂ, PE NICIO PARTE A CUPTORULUI. Înainte de curățare, asigurați-vă că ați răcit complet cavitatea cuptorului, ușa, carcasa cuptorului și accesoriile acestuia. CURĂȚAȚI CUPTORUL LA INTERVALE REGULATE ȘI ÎNDEPĂRTAȚI RESTURILE ALIMENTARE – Nerespectarea acestor instrucțiuni poate duce la deteriorarea suprafeței care poate afecta durata de viață a aparatului și poate duce la situații periculoase.

NOTĂ: Când gătiți, condensul se poate acumula în interiorul cuptorului, pe partea din față și pe ușă. Cantitatea de condens depinde de temperatura suprafețelor cuptorului și de conținutul de umiditate al alimentelor preparate la microunde. Asigurați-vă că, atunci când terminați de gătit, umiditatea care se adună pe aceste suprafețe este ștersă cu o lavetă moale, care absoarbe umezeala.

Partea exterioară a cuptorului

Partea exterioară a cuptorului poate fi curățată cu ușurință cu apă și săpun. Asigurați-vă că urmele de săpun au fost șterse cu o lavetă umedă după care uscați exteriorul cu o lavetă moale.

Panoul de comandă

Deschideți ușa înainte de curățare pentru a dezactiva panoul de control. Atenție la curățarea panoului de control. Utilizând numai o lavetă umezită în apă, ștergeți ușor panoul până când acesta devine curat.

Evitați utilizarea cantităților excesive de apă. Nu utilizați niciun fel de soluții de curățare chimică sau abrazivă.

Partea interioară a cuptorului

1. Pentru curățare, ștergeți petele cu o lavetă sau cu un burete moale, după fiecare utilizare, cât timp cuptorul este cald.

În cazul în care cuptorul este foarte murdar, utilizați o soluție slabă de apă cu săpun și ștergeți de mai multe ori interiorul acestuia cu o lavetă umezită, până când se îndepărtează toate resturile. Petele de grăsime vechi se pot supraîncălzi și face fum sau chiar aprinde, generând astfel un arc electric. Nu scoateți capacul ghidajului de unde.

2. Asigurați-vă că apa și săpunul nu pătrund în fantele pentru ventilație din pereți, deoarece cuptorul se poate avaria.

3. Nu utilizați substanțe pe bază de spray pentru a curăța interiorul cuptorului.

4. Încălziți cuptorul în mod regulat, utilizând grillul și încălziți cuptorul fără alimente timp de 20 de minute pe modul grill. Resturile de alimente sau grăsime stropite pot cauza fum sau mirosuri neplăcute.

Capacul ghidajului de unde trebuie să fie curat tot timpul.

Capacul ghidajului de microunde este fabricat dintr-un material fragil și trebuie curățat cu multă grijă (urmați instrucțiunile de curățare de mai sus).

NOTĂ: umezirea excesivă poate duce la dezintegrarea capacului ghidajului de microunde.

Capacul ghidajului de microunde este un accesoriu consumabil și fără o curățare adecvată va trebui înlocuit.

Accesorii

Accesoriile cum ar fi platoul rotativ, suportul acestuia și grilajul trebuie spălate într-o soluție slabă de apă și săpun și apoi uscate. Acestea se pot spăla și cu mașina de spălat vase.

Ușa

Pentru a îndepărta urmele de murdărie, ștergeți periodic ambele părți ale ușii și suprafața de etanșare cu ajutorul unei lavete moi și umede.

NOTĂ: nu utilizați dispozitive pe bază de aburi.

Sfat de curățare - Pentru a curăța mai ușor cuptorul:

Așezați o jumătate de lămâie într-un bol, adăugați 300 ml de apă și încălziți la 100% timp de 10-12 minute.

Ștergeți cuptorul cu o lavetă uscată și moale.



Внимание:
Продуктът е маркиран с този символ, което означава, че при извеждане от употреба не трябва да бъде изхвърляна заедно с общите битови отпадъци. Съществува отделна система за събиране на излезлите от употреба електрически и електронни уреди.

А. Информация за извеждане от употреба (частни домакинства)

1. В Европейският Съюз

Внимание: Ако желаете да изхвърлите този уред, моля не използвайте обикновена кофа за боклук.

Използваното електрическо оборудване трябва да бъде поставено отделно съгласно законодателството, което изисква правилно третиране, оползотворяване и рециклиране на излязлото от употреба електрическо и електронно оборудване.

Следвайки практиката на страните-членки, частните домакинства в ЕС могат връщат своите излезли от употреба електрически и електронни уреди на определени места за безплатно събиране.

В някои страни* местният търговски представител може да вземе Вашия стар уред безплатно при покупката на нов продукт.

*) За повече информация можете да се обърнете към местните власти.

Ако вашите електрически или електронни уреди имат батерии или акумулатори, моля изхвърлете ги отделно, съгласно местните изисквания. Чрез правилното извеждане на този продукт от експлоатация, Вие подпомагате преработката на отпадъци, тяхното оползотворяване и рециклиране. По този начин се предотвратяват възможните негативни въздействия върху околната среда и човешкото здраве, които биха могли да възникнат при неправилно изхвърляне.

2. В страни извън ЕС

Ако искате да изхвърлите този продукт, моля свържете се с местните власти и разберете правилния начин за изхвърляне.

За Швейцария: Излязлото от употреба електрическо и електронно оборудване може да бъде върнато на търговеца и без да се купува нов продукт. Допълнителните съоръжения за събиране са изброени на началната страница на www.swico.ch или www.sens.ch.

Б. Информация за изхвърляне и преработка от промишлени потребители.

1. В Европейският Съюз

Ако продуктът е бил използван за стопански цели и искате да го изхвърлите:

За информация относно обратно приемане на продукта се обърнете към най-близкия представител на SHARP. Възможно е да бъдете таксувани за разходите, произтичащи от обратно приемане и рециклиране. Малки продукти (и малки количества) биха могли да бъдат взети обратно от местния пункт за събиране.

За Испания: Моля, свържете се с установената система за събиране, или се обърнете към местните власти за обратно приемане на Вашите употребявани продукти.

2. В страни извън ЕС

Ако искате да изхвърлите този продукт, моля свържете се с местните власти и разберете правилния начин за изхвърляне.



СЪДЪРЖАНИЕ

| | |
|---|------|
| ИНФОРМАЦИЯ ОТНОСНО ПРАВИЛНОТО ИЗХВЪРЛЯНЕ | 1 |
| СЪДЪРЖАНИЕ..... | 2 |
| СПЕЦИФИКАЦИИ | 2 |
| ФУРНА И АКСЕСОАРИ | 3 |
| КОНТРОЛЕН ПАНЕЛ | 4 |
| ВАЖНИ ИНСТРУКЦИИ ЗА БЕЗОПАСНОСТ | 5-15 |
| ИНСТАЛИРАНЕ | 16 |
| НИВА НА МИКРОВЪЛНОВАТА МОЩНОСТ | 18 |
| МИКРОВЪЛНОВО ГОТВЕНЕ..... | 18 |
| РЪКОВОДСТВО ЗА РАЗМРАЗЯВАНЕ..... | 19 |
| ГОТВЕНЕ НА ГРИЛ /МИКС ГРИЛ (<i>само за YC-MG01E</i>)..... | 19 |
| ПОДХОДЯЩИ КУХНЕНСКИ СЪДОВЕ..... | 20 |
| ПОЧИСТВАНЕ И ПОДДРЪЖКА..... | 21 |



СПЕЦИФИКАЦИИ

| Наименование на модела | | YC-MS01E | YC-MG01E |
|-----------------------------------|----------------|----------------------------|----------------------------|
| АС линейен волтаж | | 230 V, 50 Hz една фаза | |
| Линейен предпазител/прекъсвач | | 10 A | 10 A |
| АС Изисквано захранване | Микровълна | 1270 W | 1270 W |
| Изходяща мощност | Микровълна | 800 W (IEC 60705) | 800 W (IEC 60705) |
| | Грил | | 1000 W |
| | Изключен режим | по-малко от < 0,5W | по-малко от < 0,5W |
| Микровълнова честота | | 2450 MHz* (група 2/клас B) | 2450 MHz* (група 2/клас B) |
| Външни размери (W x D x H) mm | | 440 x 344 x 258 | 440 x 344 x 258 |
| Размери на кухнята W x D x H** mm | | 306 x 304 x 205 | 306 x 304 x 205 |
| Капацитет на фурната | | 20 литра** | 20 литра** |
| Въртяща се чиния | | ø 255 mm | ø 255 mm |
| Тегло | | около 11,0 кг | около 11,6 кг |
| Лампичка на фурната | | 25 W | 25 W |

* Този продукт отговаря на изискванията на Европейски стандарт EN55011.

В съответствие с този стандарт, този продукт се класифицира като оборудване група 2 клас B.

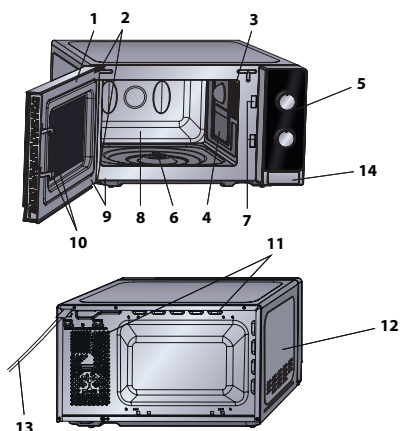
Група 2 означава, че оборудването произвежда постоянно радиочестотна енергия във формата на електромагнитна радиация за затоплянето на храната.

Оборудване от клас B означава, че може да се използва като домашен уред.

** Вътрешният капацитет се изчислява чрез измерване на максималната ширина, дълбочина и височина. Правилният обем храна е по-малък.

КАТО ЧАСТ ОТ ПОЛИТИКАТА ЗА НЕПРЕКЪСНАТО УСЪВЪРШЕНСТВАНЕ, НИЕ СИ ЗАПАЗВАМЕ ПРАВОТО ДА ПРОМЕНЯМЕ ДИЗАЙНА И СПЕЦИФИКАЦИИТЕ БЕЗ ПРЕДУПРЕЖДЕНИЕ.

ФУРНА И АКСЕСОАРИ



ФУРНА

1. Вратичка
2. Панци на вратичката
3. Лампичка на фурната
4. Капак на вълновода (НЕ ПРЕМАХВАЙТЕ)
5. Контролен панел
6. Съединително звено
7. Ключалки на вратичката
8. Кухина на фурната
9. Уплътнения на вратичката и повърхности за уплътняване
10. Ключалки за безопасност за врата
11. Отвори за вентилация
12. Външна кутия
13. Захранващ кабел
14. Бутон за отваряне на вратичката

Център (вътре)



АКСЕСОАРИ:

Уверете се, че следните аксесоари са доставени: (15) Въртяща се чиния (16) Поставка (17) Съединително звено (18) Багажник (само за YC-MG01E)

Поставете основата на въртящата се чиния в центъра на фурната, така че да се върти свободно около куплунга. След това поставете въртящата се чиния стабилно върху основата. За да се избегне повреждането на чинията, уверете се че съдовете са чисти, преди да ги извадите от фурната. Решетката е предназначена за употреба единствено при фурни с грил. Не използвайте решетката при микровълново готвене.

БЕЛЕЖКА: Когато поръчвате аксесоари, моля, казвайте на Вашия дилър на SHARP два елемента: наименованието на частта и наименованието на модела.

БЕЛЕЖКИ:

- Капакът на вълновода е крехък. Трябва да се внимава да не се повреди при почистване вътрешността на фурната.
- Винаги работете с фурна с правилно поставени въртяща се чиния и поставка. Това помага при готвене. Лошо поставена въртяща се чиния може да дрънчи, да не се върти правилно и да доведе до повреда на фурната.
- Всички храни и опаковки с храни се поставят при готвене винаги върху въртящата се чиния.
- Въртящата се чиния може да се върти по посока на часовниковата стрелка или обратно. Посоката на въртене може да се променя винаги преди стартиране на фурната. Това няма отношение към приготвянето на храната.



КОНТРОЛЕН ПАНЕЛ

1. Копче за управление на МИКРОВОЛНОВАТА МОЩНОСТ

Ниво на мощност

800 ВАТА (W) = ВИСОКО

620 ВАТА (W) = СРЕДНО ВИСОКО

440 ВАТА (W) = СРЕДНО



DEFROST

260 ВАТА (W) = СРЕДНО НИСКО

130 ВАТА (W) = НИСКО

100% грил = Грил

60% грил 40% micro = Combi.3

70% грил 30% micro = Combi.2

80% грил 20% micro = Combi.1

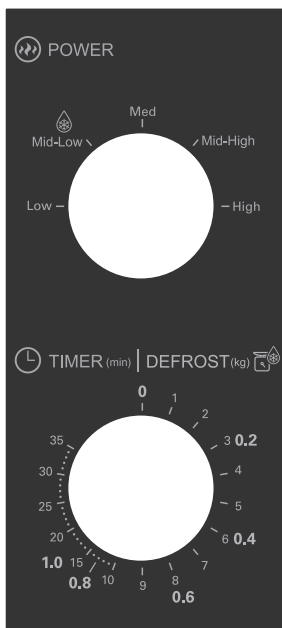
2. Копче за РЪКОВОДСТВО ТАЙМЕР/РАЗМРАЗЯВАНЕ (0-35 мин/ 0,2 – 1,0 кг)

РЪКОВОДСТВОТО ЗА ТАЙМЕР/РАЗМРАЗЯВАНЕ

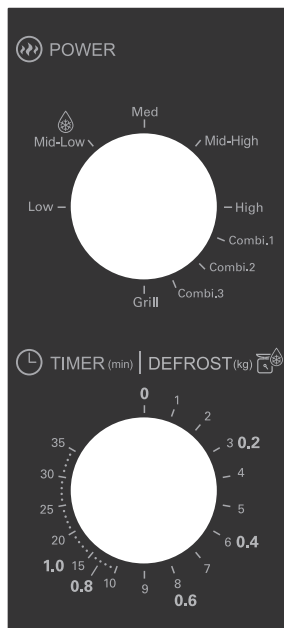
разполага с две скали. Външната скала е за

размразяване спрямо тегло в кг. Вътрешната

скала се използва за настройка на времето.



YC-MS01E



YC-MG01E

ВАЖНИ ИНСТРУКЦИИ ЗА БЕЗОПАСНОСТ**ВАЖНИ ИНСТРУКЦИИ ЗА БЕЗОПАСНОСТ:
ПРОЧЕТЕТЕ ВНИМАТЕЛНО И ЗАПАЗЕТЕ ЗА БЪДЕЩИ
СПРАВКИ****За да се избегне опасността от пожар.**

Микровълновата фурна не трябва да се оставя без надзор по време на работа. Когато нивата на мощност са твърде високи или времената на готвене - твърде дълги, може да се стигне до прекалено претопляне на храната и пожар.

Тази фурна е конструирана да се използва само върху плота. Тя не е предназначена за вграждане в кухненски блок.

Не поставяйте фурната в шкаф.

Електрическият контакт трябва да бъде лесно достъпен и в случай на авария уредът да може бързо да бъде изключен.

Захранването трябва да бъде 230 V, 50 Hz, с минимум 10 A линеен бушон, или с минимум 10 A автоматичен бушон.

За този уред трябва да се предвиди отделен прекъсвач. Не поставяйте фурната в близост до източници на топлина.

Например, в близост до обикновена фурна.

Не поставяйте фурната на място с висока влажност или където може да се събира влага.

Не съхранявайте и не използвайте фурната на открито.



ВАЖНИ ИНСТРУКЦИИ ЗА БЕЗОПАСНОСТ

Ако забележите дим, изключете фурната от захранването и не отваряйте вратата, за да прекъснете достъпа на кислород до пламъците. Използвайте само прибори и съдове, предназначени за микровълнова фурна. Проверете приборите, за да се уверите, че са подходящи за използване в микровълнови фурни. Ако затопляте храна в пластмасови или хартиени опаковки, наблюдавайте фурната поради опасност от запалване.

След употреба почиствайте капака на вълновода, вътрешността на фурната, въртящата се чиния и поставката. Необходимо е да бъдат сухи и без мазнина, тъй като тя може да се нагрее и да се запали.

Не поставяйте леснозапалими материали до фурната или до вентилационните отвори.

Не блокирайте вентилационните отвори.

Премахвайте всички метални пломби, тел и др. от храната и хранителните опаковки. Искренето от метални повърхности може да предизвика пожар.

Не използвайте фурната за затопляне на мазнина за пържене. Температурата не може да бъде контролирана и мазнината може да се запали.

За да направите пуканки, използвайте само специалните пакети пуканки, предназначени за микровълнова фурна.

ВАЖНИ ИНСТРУКЦИИ ЗА БЕЗОПАСНОСТ



Не съхранявайте храна или други продукти във фурната.

След стартиране на фурната, проверете настройките за да се уверите, че работи както желаете.

За да се избегне прегряване и пожар, трябва да се обръща голямо внимание при приготвяне на храни с високо съдържание на мазнини или захар, например наденички, сладкиши или коледен пудинг.

Вижте съответните съвети в ръководството за експлоатация.

За предотвратяване на възможни наранявания:

ПРЕДУПРЕЖДЕНИЕ:

Не работете с повредена или неизправна фурна.

Преди употреба проверете следното:

- a) Уверете се, че вратата се затваря добре, не виси и не е изкривена.
- b) Пантите и ключалките за безопасност; проверете дали не са счупени или разхлабени.
- c) Уплътнения на вратата и уплътняващите повърхности; уверете се че не са повредени.
- d) Уверете се че няма вдлъбнатини в кухината на фурната и по вратата.
- e) Захранващия кабел и щепсела; уверете се че не са повредени.

Ако вратата или уплътненията са повредени, фурната не може да се използва, преди повредата да бъде отстранена от компетентно лице.



ВАЖНИ ИНСТРУКЦИИ ЗА БЕЗОПАСНОСТ

Никога не изпълнявайте самостоятелно ремонти или модификации върху фурната. Извършването на всякакви ремонтни дейности, включващи сваляне на капака, предпазващ от микровълновата енергия, от неупълномощени лица е опасно.

Не работете с фурната при отворена врата и не преправяйте ключалките по никакъв начин. Не използвайте фурната в случай, че между уплътненията на вратата и уплътняващата повърхност има някакъв обект.

Не позволявайте по уплътненията на вратата и съпътстващите части да се натрупват мазнини и мръсотия. Почиствайте редовно фурната и отстранявайте всякакви остатъци от храна. Следвайте инструкциите за "Грижа и Почистване" на стр. BG-21.

Липсата на добро поддържане може да доведе до влошаване на повърхността, което може да повлияе неблагоприятно на живота на уреда и да доведе до опасна ситуация.

Хора с изкуствени водачи на сърцето трябва да се консултират с личния лекар или с производителя на водача на сърцето относно предпазните мерки по отношение на микровълновите фурни.

Предотвратяване на риска от токов удар

ВАЖНИ ИНСТРУКЦИИ ЗА БЕЗОПАСНОСТ



В никакъв случай не сваляйте външния капак.

Никога не разливайте или не поставяйте предмети в отворите за заключване или в отворите за вентилация.

В случай на разливане изключете незабавно фурната и се обадете на оторизиран сервиз на SHARP.

Не потапяйте захранващия кабел или щепсела във вода или друга течност.

Не позволявайте захранващия кабел да виси над ръб на маса или над работна повърхност.

Дръжте захранващия кабел далече от топли повърхности, както и от задната част на фурната.

Пазете уреда и кабела му на места, недостъпни за деца под 8 годишна възраст.

Не се опитвайте да подменяте лампата на фурната сами и не позволявайте на никой, който не е електротехник, оторизиран от SHARP за това. Ако лампата изгори, моля, консултирайте се с Вашия търговец или с оторизиран сервиз на SHARP.

Ако захранващият кабел на това устройство бъде повреден, той трябва да се заменен със специален кабел.

Смяната трябва да бъде извършена от упълномощен сервизен техник на SHARP.

За избягване на възможността от експлозия или внезапно кипене:

ВНИМАНИЕ: Течности или други храни не трябва да се загряват в запечатани опаковки, защото



ВАЖНИ ИНСТРУКЦИИ ЗА БЕЗОПАСНОСТ

може да избухнат.

Микровълновото затопляне на напитки може да доведе до забавено кипене, затова трябва да се внимава при докосване на съда.

Никога не използвайте запечатани съдове. Махайте капаците преди употреба. Запечатаните съдове могат да се взривят от натрупаното налягане, дори и след изключване на фурната.

Внимавайте когато затопляте течности. Използвайте отворени съдове, за да могат балончетата да излизат.

Никога не затопляйте течности в съдове с тясно гърло, например бебешки бутилки, тъй като при загряване може да се стигне до изригване на съдържанието от съда и причиняване на изгаряне.

За да се предотврати внезапно кипене или избухване на течност и възможно изгаряне:

1. Да не се прекалява с времето.
2. Разбъркайте течността преди затопляне.
3. Препоръчително е да потопите в течността стъклена пръчка или подобен прибор (не метален) докато затопляте.
4. Оставете течността да престои във фурната 20 секунди след затоплянето, за да се предотврати забавеното кипене.

Не гответе яйца с черупка, също и не претопляйте твърдо сварени яйца, защото могат да се взривят

ВАЖНИ ИНСТРУКЦИИ ЗА БЕЗОПАСНОСТ



дори и след като микровълновата обработка е приключила. За готвене или затопляне на яйца, които не са били бъркани или миксирани, пробийте жълтъка и белтъка, или те могат да се взривят. Обелете и нарежете твърдо сварените яйца преди затоплянето им в микровълновата фурна.

Пробивайте обвивката на храни като картофи, колбаси и плодове преди готвене, защото в противен случай могат да се взривят.

Предотвратяване на риска от изгаряния

ПРЕДУПРЕЖДЕНИЕ: Съдържанието на шишета и буркани с детски храни трябва да бъде разклатено преди употреба. Температурата трябва да бъде проверена, с цел избягване на изгаряния.

Използвайте кухненски ръкавици при изваждането на храни от фурната за да избегнете изгаряния.

Винаги отваряйте съдовете, опаковките с пуканки, торбичките за печене и др. далече от лицето и ръцете, за да избегнете изгаряния от пара и изкипяване. За да предотвратите изгаряния, винаги проверявайте температурата на храната и разбърквайте преди сервиране. Обръщайте особено внимание на температурата на храната, която давате на бебета, деца или възрастни хора. Достъпните места може да се



ВАЖНИ ИНСТРУКЦИИ ЗА БЕЗОПАСНОСТ

нагорещят по време на работа. Малките деца трябва да се държат настрана.

Температурата на съда не е верен индикатор за температурата на храната или напитката; винаги проверявайте температурата на храната.

Винаги отстъпвайте назад при отваряне на вратичката за да избегнете изгаряния от излизаща пара и топлина. Нарезете пълнените печени храни след затопляне, за да излезе парата и да избегнете изгаряния.

Дръжте децата далеч от вратата за да не се изгорят.

Предотвратяване на неправилна употреба от деца

ПРЕДУПРЕЖДЕНИЕ: Фурната може да бъде използвана от деца само след като са получили съответните инструкции за безопасна експлоатация и осъзнават рисковете от неправилна употреба. При работа в режим ГРИЛ, МИКС ГРИЛ и АВТОМЕНЮ се генерира висока температура, ето защо децата трябва да бъдат наблюдавани.

Уредът не е предназначен да бъде използван от лица (включително деца) с намалени физически, сетивни или умствени способности или с липсата на опит и знания, освен ако са под надзор или са инструктирани от лице, отговорно за тяхната безопасност.

Не трябва да се оставя деца да си играят с уреда.

Не се дръжте и не се люлейте на вратата на фурната. Не

ВАЖНИ ИНСТРУКЦИИ ЗА БЕЗОПАСНОСТ



си играйте с фурната и не я използвайте като играчка. Децата трябва да бъдат научени на всички важни инструкции за безопасност: използване на кухненски ръкавици, внимателно премахване на обвивките на храните; обръщате специално внимание на опаковките (например на самозатоплящите се материали), предназначени да задържат храната свежа, тъй като те могат да бъдат много горещи.

Други предупреждения

Никога и по никакъв начин не преработвайте фурната. Не премествайте фурната докато работи.

Сушенето на храна или дрехи, както и нагриването на отоплителни подложки, чехли, гъби, влажни кърпи и т.н. може да доведе до риск от нараняване или пожар. Не е подходяща търговска или лабораторна употреба.

За насърчаване на безпроблемната работа на Вашата фурна и избягване на повреда.

Никога не включвайте фурната когато е празна. Когато използвате съдове за пържене или самозатоплящ се материал, винаги поставяйте топлоустойчива преграда, като порцеланова чиния под него, за да предотвратите увреждането на въртящата се чиния и поставката от топлинен шок. Времето за подгриване на храната, посочено в инструкциите не трябва да се превишава.

Не използвайте метални съдове, защото те отразяват микровълновите лъчи и може да се получи електрическо



ВАЖНИ ИНСТРУКЦИИ ЗА БЕЗОПАСНОСТ

искрене. Не поставяйте кенове във фурната .
Използвайте само въртяща чиния и поставка,
предназначени за тази фурна. Не работете с фурна без
въртяща се чиния.

За предпазване на въртящата се чиния от счупване:

- a) Преди да почистите въртящата се чиния с вода,
оставете я да изстине.
- b) Не поставяйте горещи храни или съдове върху
студена въртяща се чиния.
- c) Не поставяйте студени храни или съдове върху
гореща въртяща се чиния.

Не поставяйте нищо върху външната кутия по време на
работа.

ЗАБЕЛЕЖКА:

При микровълново затопляне не използвайте
пластмасови опаковки, ако фурната е все още гореща
след работа в режими ГРИЛ и МИКС ГРИЛ, тъй като е
възможно да се разтопят.

При горните функции не трябва да бъдат използвани
пластмасови опаковки, освен ако производителят
изрично не е отбелязал, че могат да бъдат използвани.
Ако не сте сигурни как да свържете Вашата фурна,
моля, консултирайте се с оторизиран, квалифициран
електротехник.

Нито производителят, нито търговецът не поемат
отговорност за повреди по фурната в следствие
на неспазване на процедурата по правилното

ВАЖНИ ИНСТРУКЦИИ ЗА БЕЗОПАСНОСТ

електрическо свързване.

Понякога могат да се образуват водна пара или капки по стените на фурната, по уплътненията и зоните за уплътняване. Това е нормално явление и не е признак за теч или за неизправност.



Този символ означава, че повърхностите може да се нагорещят по време на работа.



МОНТАЖ

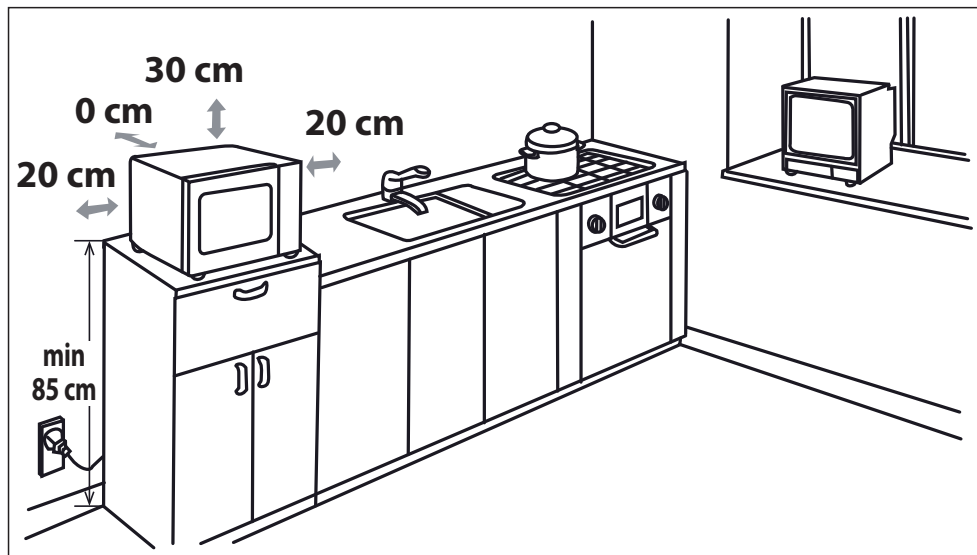
1. Отстранете всички опаковъчни материали от вътрешността на фурната, както и всички предпазващи ленти по повърхностите на вътрешната част.
2. Проверете внимателно фурната за всякакви следи от повреда.
3. Поставете фурната на сигурна, равна повърхност, достатъчно стабилна да издържи теглото на фурната плюс най-тежкия продукт, който може да бъде приготвен във фурната. Не поставяйте фурната в шкаф.
4. Изберете равна повърхност, която предоставя достатъчно отворено пространство за вентилационните отвори. Вижте снимка на първата страница.

Задната страна на уреда трябва да бъде разположена срещу стена.

- Минималната монтажна височина е 85 см.
- Минималното отстояние на фурната от съседните стени или обекти е 20 см.
- Оставете минимум 30 см. свободно пространство над фурната.
- Не отстранявайте крачетата от дъното на фурната.
- Блокирайки вентилационните отвори можете да повредите фурната.
- Поставете фурната възможно най-далече от радиоприемници и телевизори. Работата на



микровълновата фурна може да предизвика смущения на радио / телевизионния сигнал.



5. Свържете стабилно щепсела на фурната към стандартен (заземен) домакински контакт.

ПРЕДУПРЕЖДЕНИЕ: Не излагайте фурната на топлина, вода или висока влажност (напр. в близост или над конвенционална фурна); не я поставяйте до леснозапалими материали (напр. завеси). Не блокирайте вентилационните отвори. Не поставяйте предмети върху фурната. По време на работа или непосредствено след това външните повърхности на микровълновата фурна могат да бъдат нагорещени и при докосване съществува опасност от изгаряне.



НИВА НА МИКРОВОЪЛНОВАТА МОЩНОСТ

Нивото на микровълновата мощност се променя чрез включване и изключване на микровълновата енергия. Когато използвате ниво на мощност, различно от ВИСОКО (100%) можете да чуете пулсирането на микровълновата енергия, докато храната се приготвя или размразява.

По принцип се прилагат следните препоръки:

800 ВАТА (W) = ВИСОКО - използва се за бързо готвене или притопляне например за повечи, топли напитки, зеленчуци и др.

620 ВАТА (W) = СРЕДНО ВИСОКО - използвана за по-дълго готвене на гъсти храни като печено, месо, хляб и покрити ястия, а също и чувствителни храни като сладкиши. При тези намалени параметри, храната се приготвя равномерно без запичане по страните.

440 ВАТА (W) = СРЕДНО - за висококалорични храни, които изискват дълго време на готвене, когато се приготвят по традиционен начин, например говеждо месо, препоръчително е да се използва тази възможност за да сте сигурни че месото ще бъде готово.

260 ВАТА (W) = СРЕДНО НИСКО - за размразяване, изберете тази мощност за да сте сигурни, че ястието ще се размрази равномерно. Тази настройка е идеална също за варене на ориз, паста, кнедли, яйчен крем.

130 ВАТА (W) = LOW - за леко размразяване, напр. крем gateaux от сладкиш.



МИКРОВОЪЛНОВО ГОТВЕНЕ

1. Пригответе и поставете храната в подходящ съд (съгласно "ПОДХОДЯЩИ СЪДОВЕ"), поставете съда в центъра на въртящата се чиния. Затворете вратата.
2. Завъртете копчето за **КОНТРОЛ НА МИКРОВОЪЛНОВАТА МОЩНОСТ** на желаната настройка; всяко едно от петте нива на мощност.
3. Завъртете копчето **РЪКОВОДСТВО ТАЙМЕР/РАЗМРАЗЯВАНЕ** на желаното време за готвене/размразяване и фурната ще стартира автоматично.
4. Когато готвенето/размразяването завърши, **РЪКОВОДСТВОТО ТАЙМЕР/РАЗМРАЗЯВАНЕ** ще превърти на "0" нула и ще прозвучи сигнал. Лампата на фурната ще се изключи автоматично и чинията ще спре да се върти. Отворете вратата, внимателно извадете храната/съда. Оставете храната да престои колкото трябва.

СЪВЕТИ ПРИ ГОТВЕНЕ:

Когато фурната започне работа, ще светне лампичката на фурната и въртящата се чиния ще започне да се върти по посока на часовниковата стрелка или обратно.

Ако желаете да спрете готвенето преди да изтече времето, завъртете копчето **РЪКОВОДСТВО ТАЙМЕР/РАЗМРАЗЯВАНЕ** на "0" (изключено), или отворете вратата на фурната. Вратата може да бъде отворена по всяко време на готвенето. За да продължите готвенето, затворете вратата. Ако желаете да промените времето за готвене по време на готвене, просто завъртете копчето **РЪКОВОДСТВО ТАЙМЕР/РАЗМРАЗЯВАНЕ** до желаната настройка.

Когато готвите/размразявате за по-малко от 3 минути, завъртете **РЪКОВОДСТВОТО ТАЙМЕР/РАЗМРАЗЯВАНЕ** към маркировката 10 минути и след това обратно към желаната настройка. Таймерът ще върви поточно.

За да промените нивото на мощност по време на готвене, завъртете копчето **НИВО НА МИКРОВОЪЛНОВАТА МОЩНОСТ** до желаната настройка.

ВНИМАНИЕ:

Уверете се, че **РЪКОВОДСТВОТО ТАЙМЕР/РАЗМРАЗЯВАНЕ** е завъртяно на "0" при завършване на готвенето, или фурната ще стартира отново след затваряне на вратата.



РЪКОВОДСТВО ЗА РАЗМРАЗЯВАНЕ

Ръководството е разработено за да улесни размразяването на специфични храни.

Това може да се размрази: порции пиле, пържоли, риба (цяла или филе), мляно месо и колбаси.

Пример: За да размразите 0,4 кг пиле:

1. Поставете пилето в плитък съд и го поставете върху въртящата се чиния във фурната.
2. Завъртете копчето за **КОНТРОЛ НА МИКРОВОЪЛНОВАТА МОЩНОСТ** на настройка РАЗМРАЗЯВАНЕ (СРЕДНО НИСКО).
3. Завъртете на 0,4 кг. Фурната ще се стартира незабавно. Обърнете пилето 1-2 пъти по време на размразяване.
4. След размразяване, покрийте храната с фолио и оставете да престои до пълно размразяване.

Бележка: Времето за размразяване се основава на стандартни условия. Моля, проверете резултата на размразяване и, ако е необходимо, увеличете времето.

ГОТВЕНЕ НА ГРИЛ /МИКС ГРИЛ



1. ГОТВЕНЕ САМО ГРИЛ

Грилет в горната част на фурната има само една настройка за мощност. Грилет се подпомага от въртящата се плоча, която се върти едновременно, за да се гарантира дори запичане. Използвайте поставката за печене на малки парчета храна като бекон, филе или чаени бисквити. Храната трябва да бъде поставена директно върху поставката или в топлоустойчива чиния на поставката.

2. ПЕЧЕНЕ НА МИКС-ГРИЛ

МИКС ГРИЛ е функция за комбинирано готвене с микровълнова енергия и грил на последователен принцип. Комбинацията на микровълнова сила с грил намалява времето и довежда до свежо, кафяво покритие.

Възможни са 2 комбинации:

| Функция / мощност | Продукция | Приложение |
|-------------------|---------------------|--|
| Combi.1 | 80% грил 20% micro. | Наденица, агнешко, кабоб, морски дарове, пържола |
| Combi.2 | 70% грил 30% micro. | Пилешки парчета, Пилешки гърди, Свинско котлети |
| Combi.3 | 60% грил 40% micro. | Цяло пиле |
| Grill | 100% грил | Печен хляб, Резен храна |

БЕЛЕЖКИ за ГОТВЕНЕ НА ГРИЛ и МИКС ГРИЛ:

- Не е необходимо да затопляте грила.
- Когато запичате ястия в дълбок съд, поставете го върху въртящата се чиния.
- При първоначалното използване на грила е възможно да усетите дим или мирис на изгоряло. Това е нещо обичайно и не е признак, че фурната е повредена. За да избегнете този проблем, когато използвате фурната за пръв път, включете грила за 20 минути без храна.

ВАЖНО: Докато уредът работи, е необходимо да отворите прозорец или да включите кухненската вентилация, за да позволите на дима и миризмите да се разнесат.

БЕЛЕЖКА: Ако функцията за печене на грил бъде използвана, грилет ще се включва и изключва на равни времеви интервали с цел предотвратяване на прегаряне на храната.



ПРЕДУПРЕЖДЕНИЕ: Вратата, външната кутия, вътрешността на фурната, чиниите и аксесоарите се нагряват изключително много по време на работа. За да предотвратите изгаряния, винаги използвайте дебели ръкавици за фурна.



ПОДХОДЯЩИ КУХНЕНСКИ СЪДОВЕ

За да готвите/размразявате храна в микровълновата фурна, микровълновата енергия трябва да може да премине през съда и да влезе в храната. Затова е важно да се използват подходящи съдове.

Кръгли/овални съдове са предпочитани пред квадратните/правоъгълните, защото храната по ъглите може да се претопли. Можете да използвате съдове от изброените по-долу.

| Съдове за готвене | Безопасни за микровълново готвене | Грил | Забележки |
|--|-----------------------------------|------|--|
| Алуминиево фолио Съдове от фолио | ✓ / ✗ | ✓ | Малки парчета от алуминиево фолио може да бъдат използвани за да предпазят храната от претопляне. Дръжте фолиото на най-малко 2см от стените на фурната, за да няма искри. Съдовете от фолио не са препоръчителни, освен посочените от производителя, например Microfoil®, следвайте внимателно инструкциите. |
| Гювечета | ✓ / ✗ | ✗ | Винаги следвайте инструкциите на производителя. Не превишавайте времето, дадено за готвене. Бъдетемного внимателни, защото тези съдове стават много горещи. |
| Китайски порцелан и керамика | ✓ / ✗ | ✗ | Порцелан, керамика, фаянс и стъклен порцелан са обикновено подходящи, освен тези с метални декорации. |
| Съдълени съдове, например Пирекс® | ✓ | ✓ | Трябва да се внимава ако се използват фини изделия от стъкло, защото може да се счупят. |
| Метал | ✗ | ✓ | Не е препоръчително да използвате метални съдове, когато използвате микровълнова мощност, защото това ще предизвика волтова дъга, която може да доведе до пожар. |
| Пластмаса/Полистирен, например съдове за бързо хранене | ✓ | ✗ | Трябва да се внимава защото някои съдове могат да се деформират, стопят или да се обезцветят при висока температура. |
| Фолио | ✓ | ✗ | Не трябва да се пипа храната и тя трябва да се пробие за да излезе парата. |
| Опаковки за фризер/печене | ✓ | ✗ | Трябва да бъде продупчен, за да може парата да се отстрани. Уверете се, че опаковките са подходящи за използване в микровълнова фурна. |
| Хартиени чинии, чаши и кухненска хартия | ✓ | ✗ | Не използвайте пластмасови или метални връзки, защото могат да се разтопят или заискрят и да предизвикат пожар. |
| Сламени и дървени съдове | ✓ | ✗ | Използвайте само за затопляне или за абсорбиране на влагата. Трябва да се внимава защото прекомерното претопляне може да доведе до пожар. |
| Рециклирана хартия и вестници | ✗ | ✓ | Винаги наблюдавайте фурната ако използвате материали, които може да се запалят. Може да съдържа екстракти от метал, които да предизвикат запалване. |



ПРЕДУПРЕЖДЕНИЕ: Ако затопляте храна в пластмасови или хартиени опаковки, наблюдавайте фурната, тъй като съществува опасност от запалване.

ПОЧИСТВАНЕ И ПОДДРЪЖКА



ВНИМАНИЕ: ДА НЕ СЕ ИЗПОЛЗВАТ ОБИКНОВЕНИ ПРЕПАРАТИ ЗА ФУРНИ, ПОЧИСТВАНЕ С ПАРА, АБРАЗИВНИ, РАЗЯЖДАЩИ ПРЕПАРАТИ, СЪС СЪДЪРЖАНИЕ НА НАТРИЕВА ОСНОВА, КУХНЕНСКА ТЕЛ ПО НИКОЯ ЧАСТ НА ВАШАТА ФУРНА.

Преди почистване се уверете, че вътрешността на фурната, вратата, външните повърхности и аксесоарите са напълно охладени. ПОЧИСТВАЙТЕ ФУРНАТА РЕДОВНО И ОТСТРАНЯВАЙТЕ ВСЯКАКВИ ОСТАТЪЦИ ОТ ХРАНА. Поддържайте уреда чист, в противен случай състоянието на повърхностите може да бъде увредено. Възможно е това да окаже неблагоприятен ефект върху живота на продукта и да доведе до опасни ситуации.

ЗАБЕЛЕЖКА: По време на готвене във вътрешността на фурната, върху вътрешните повърхности и вратата може да се появи конденз. Неговото количество ще зависи от температурата на повърхностите на фурната и съдържанието на влага на храната, приготвена чрез микровълнова обработка. След като приключите с готвенето, цялата натрупана влага трябва да бъде избърсана с мека попиваща кърпа.

Външна част на фурната

Външната част на Вашата фурна трябва да се почиства внимателно с мек сапун и вода. Уверете се че сапуна е отмит с влажна кърпа и след това подсушете.

Панел за управление

Отворете вратата преди чистене за да деактивирате контролния панел, като трябва да внимавате при почистването му. Използвайте само кърпа с вода, внимателно избършете панела докато се почисти. Избягвайте използването на прекомерни количества вода. Не използвайте каквито и да е химически или абразивни препарати.

Вътрешна част на фурната

1. Почистване – избърсвайте всички петна и разливи с мека влажна кърпа или гъба след всяко ползване, докато фурната е все още топла.

При по силни замърсявания използвайте неагресивни почистващи препарати. Избършете неколкократно, докато замърсяването бъде отстранено. Запечени остатъци от храна могат да прегорят, да изпускат дим, или да се запалят. Не сваляйте капака на вълновода.

2. Внимавайте в малките вентилационни отвори да не попадне вода или почистващ препарат. Това може да доведе до повреда.

3. Не използвайте аерозолни препарати за почистване на вътрешната част на фурната.

4. Нагривайте фурната редовно без храна с помощта на грила за периоди от 20 минути. Остатъците от храна или мазнина могат да започнат да изпускат дим или да предизвикат лоша миризма.

Винаги поддържайте капака на вълновода чист. Капакът на вълновода е изработен от крехък материал и трябва да се почиства внимателно (следвайте инструкциите за почистване по-горе).

ЗАБЕЛЕЖКА: Прекаленото наkisване може да доведе до нарушаване на целостта на капака на вълновода. Капакът на вълновода е невъзстановима част и без редовно почистване, ще трябва да се смени.

Аксесоари

Аксесоари като въртяща се чиния, поставка и скара трябва да бъдат измивани с меки почистващи препарати и подсушавани. Безопасни са за миялни машини.

Врата

Отстранявайте редовно всички следи от мръсотия, почиствайте двете страни на вратата, уплътненията, пространствата за уплътняване и прилежащите части с мека и влажна кърпа. Не използвайте абразивни почистващи препарати.

ЗАБЕЛЕЖКА: Не почиствайте с помощта на пара.

Съвети за по-лесно почистване на Вашата фурна:

Поставете половин лимон в купа, добавете 300 мл вода и загрейте на 100% мощност за 10 - 12 минути. Избършете фурната с мека и суха кърпа.

**Pažnja:**

proizvod je označen ovim simbolom. To znači da se rabljeni električni i elektronički proizvodi ne smiju miješati s uobičajenim kućanskim otpadom. Za prikupljanje ovih proizvoda postoji poseban sustav.

A. Informacije o odlaganju za korisnike (privatna kućanstva)

1. U Europskoj uniji

Pažnja: ako ovu opremu želite odložiti, nemojte rabiti uobičajeni koš za otpatke! Rabljena električna i elektronička oprema mora se odlagati zasebno i u skladu s propisima koji nalažu pravilno odlaganje, obnavljanje i recikliranje rabljene električne i elektroničke opreme.

Nakon implementacije u državama članicama, privatna kućanstva u državama EU mogu besplatno vratiti rabljenu električnu i elektroničku opremu na predviđena sabirna mjesta*.

U nekim državama* lokalni dobavljač može besplatno preuzeti stari proizvod ako kupite novi.

*) Za dodatne pojedinosti obratite se lokalnim nadležnim tijelima.

Ako Vaša električna ili elektronička oprema ima baterije ili akumulatore, odložite ih zasebno u skladu s lokalnim propisima.

Pravilnim odlaganjem ovog proizvoda omogućujete pravilnu obradu, obnavljanje i recikliranje otpada te sprječavate negativne učinke na okoliš i ljudsko zdravlje koji proizlaze iz nepravilnog postupanja s otpadom.

2. U drugim državama izvan EU

Ako ovaj proizvod želite odložiti, informacije o pravilnom odlaganju zatražite od lokalnih nadležnih tijela.

Za Švicarsku: rabljena električna i elektronička oprema može se besplatno vratiti dobavljaču, čak i ako ne kupujete novi proizvod. Ostala sabirna mjesta navedena su na početnoj stranici www.swico.ch i www.sens.ch.

B. Informacije o odlaganju za poslovne korisnike

1. U Europskoj uniji

Ako se proizvod koristio u poslovne svrhe i želite ga odbaciti:

Za informacije o preuzimanju proizvoda zatražite od svog dobavljača tvrtke SHARP. Možda će Vam biti naplaćeni troškovi preuzimanja i recikliranja. Lokalna sabirna mjesta možda preuzimaju malene proizvode (i malene količine).

Za Španjolsku: za preuzimanje rabljenih proizvoda obratite se predviđenom sabirnom mjestu ili lokalnim nadležnim tijelima.

2. U drugim državama izvan EU

Ako ovaj proizvod želite odložiti, informacije o pravilnom odlaganju zatražite od lokalnih nadležnih tijela.



SADRŽAJ

Priručnik za upotrebu

| | |
|---|-------|
| INFORMACIJE O PRAVILNOM ODLAGANJU | 1 |
| SADRŽAJ | 2 |
| TEHNIČKI PODACI | 2 |
| PEĆNICA I PRIBOR | 3 |
| UPRAVLJAČKA PLOČA | 4 |
| VAŽNE SIGURNOSNE UPUTE | 5-14 |
| POSTAVLJANJE | 15-16 |
| RAZINE SNAGE MIKROVALOVA | 17 |
| KUHANJE U MIKROVALNOJ PEĆNICI | 17 |
| VODIČ ZA ODMRZAVANJE..... | 17 |
| ROŠTILJ / KOMBINIRANO KUHANJE (<i>samo za YC-MG01E</i>) | 18 |
| PRIKLADNO POSUĐE ZA MIKROVALNU PEĆNICU | 18 |
| ČUVANJE I ČIŠĆENJE | 19 |



TEHNIČKI PODACI

| Naziv modela | YC-MS01E | YC-MG01E |
|--|----------------------------|----------------------------|
| Napon izmjenične struje | 230 V, 50 Hz jednofazno | 230 V, 50 Hz jednofazno |
| Linijski osigurač/kratkospojnik | 10 A | 10 A |
| Potrebno napajanje: | Mikrovalovi | 1270 W |
| Izlazna snaga: | Mikrovalovi | 800 W (IEC 60705) |
| | Rešetka | 1000 W |
| | Isključeni način rada | manje od 0,5 W |
| | | manje od 0,5 W |
| Frekvencija mikrovalova | 2450 MHz*(grupa 2/klasa B) | 2450 MHz*(grupa 2/klasa B) |
| Vanjske dimenzije (Š) x (V) x (D) mm | 440 x 258 x 324 | 440 x 258 x 324 |
| Dimenzije unutrašnjosti (Š) x (V) x (D)** mm | 306 x 205 x 304 | 306 x 205 x 304 |
| Kapacitet pećnice | 20 litara** | 20 litara** |
| Okretni tanjur | ø 255 mm | ø 255 mm |
| Težina | oko 11,0 kg | oko 11,6 kg |
| Lampa pećnice | 25 W | 25 W |

* - Ovaj proizvod zadovoljava zahtjeve europskog standarda EN55011. U skladu s tim standardom, ovaj proizvod klasificiran je kao oprema razreda B skupine 2. Skupina 2 znači da oprema generira radiofrekvencijsku energiju u obliku elektromagnetskog zračenja u svrhu toplinske obrade hrane. Oprema razreda B znači da je oprema prikladna za korištenje u domaćinstvima.

** - Unutarnji kapacitet izračunat je mjerenjem maksimalne širine, dubine i visine. Stvarni kapacitet je manji.

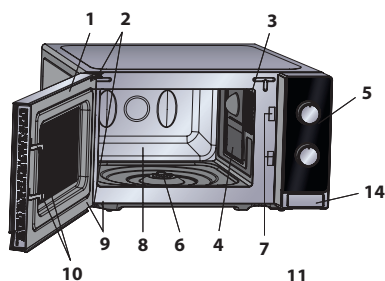
U SKLOPU NASTOJANJA ZA STALNIM POBOLJŠANJEM ZADRŽAVAMO PRAVO PROMJENE DIZAJNA I SPECIFIKACIJA BEZ PRETHODNE NAJAVE.

PEĆNICA I PRIBOR



PEĆNICA

1. Vrata
2. Zglobovi vrata
3. Lampa pećnice
4. Poklopac provodnika valova (NEMOJTE UKLANJATI)
5. Upravljačka ploča
6. Spojnica
7. Reze na vratima
8. Unutarnji prostor pećnice
9. Brtve vrata i površine za brtvljenje
10. Sigurnosne reze na vratima
11. Ventilacijski otvori
12. Vanjsko kućište
13. Kabel napajanja
14. Gumb za otvaranje vrata



DODATNA OPREMA:

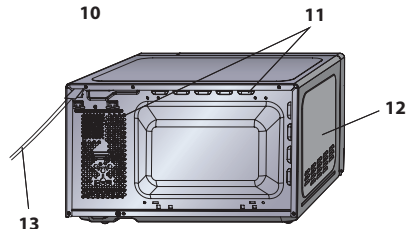
Provjerite je li isporučен sljedeći pribor:

15. Okretni tanjur (stakleni)
16. Podložak okretnog tanjura
17. Spojnica
18. Rešetka (*samo za YC-MG01E*)

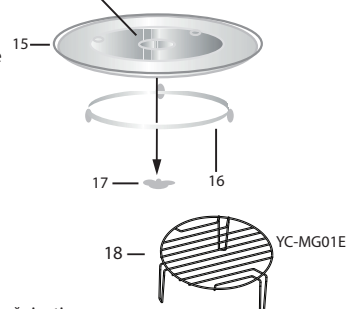
- Postavite podložak okretnog tanjura na sredinu unutrašnjosti pećnice tako da se može slobodno okretati oko spojnice. Zatim stavite okretni tanjur na podložak tako da bude stabilan u svom položaju.
- Kako se okretni tanjur ne bi oštetio, prije njegovog vađenja iz pećnice najprije izvadite sve ostale posude ili spremnike.
- Rešetka je predviđena samo za pećnice s roštiljem. Nemojte koristiti rešetku uz mikrovalove.
- Informacije o upotrebi rešetke možete pronaći u poglavlju o ROŠTILJANJU.

Nemojte dodirivati roštilj dok je vruć.

NAPOMENA: Prilikom narudžbe dodatne opreme navedite naziv dijela i naziv modela.




Unutarnji prostor



NAPOMENE:

- Poklopac provodnika valova je osjetljiv. Budite oprezni prilikom čišćenja unutrašnjosti pećnice kako je ne biste oštetili.
- Nakon pripreme masne hrane bez poklopca, uvijek potpuno očistite unutrašnjost, a osobito grijači element koji mora biti suh i odmašćen. Nakupljena masnoća može se pregrijati, zapaliti ili dimiti.
- Pećnicu uvijek koristite s pravilno postavljenim okretnim tanjurom i podloškom. To omogućuje ravnomjerno i potpuno kuhanje. Loše postavljen okretni tanjur može podrhtavati, nepravilno se okretati te uzrokovati oštećenje pećnice.
- Sve namirnice i spremnike s hranom treba uvijek staviti na okretni tanjur.
- Okretni tanjur okreće se u smjeru kazaljke na satu i obratno. Smjer okretanja može se promijeniti prilikom svakog uključivanja pećnice. To ne utječe na rezultat pripreme hrane.



UPOZORENJE:  Ovaj simbol znači da se površine tijekom upotrebe mogu zagrijati. Vrata, vanjsko kućište, unutrašnjost pećnice, pribor i posuđe postaju vrlo topli tijekom uporabe. Kako biste spriječili opekline, uvijek upotrijebite debele rukavice za pećnicu.



UPRAVLJAČKA PLOČA

1. Gumb za PODEŠAVANJE SNAGE MIKROVALOVA

Razina snage

800 VATA = VISOKA

620 VATA = SREDNJE VISOKA

440 VATA = SREDNJA



ODMRZAVANJE

260 VATA = SREDNJA

130 W = NISKA

100 % roštilj = roštilj

60 % roštilj 40 % mikrovalovi = kombinirano 3

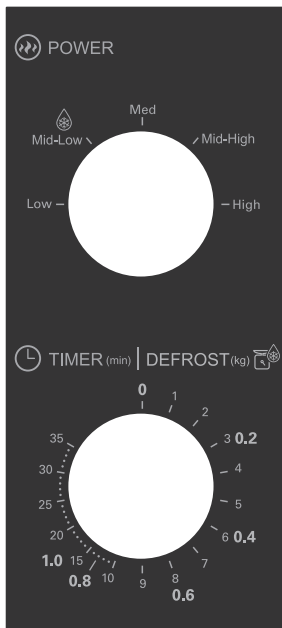
70 % roštilj 30 % mikrovalovi = kombinirano 2

80 % roštilj 20 % mikrovalovi = kombinirano 1

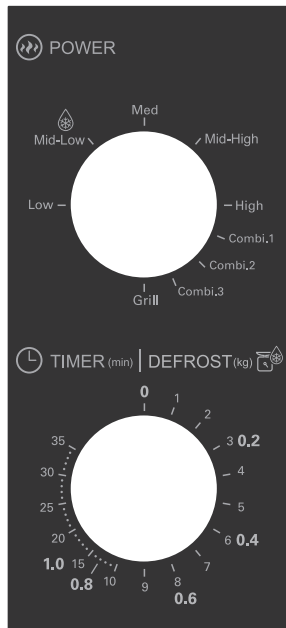
2. Gumb za PODEŠAVANJE MJERAČA VREMENA / ODMRZAVANJA (0-35 min / 0,2 - 1,0 kg)

PODEŠAVANJE MJERAČA VREMENA /

ODMRZAVANJA ima dvije skale. Vanjska je skala za odmrzavanje prema težini u kg. Unutarnja je skala za podešavanje vremena.



YC-MS01E



YC-MG01E



VAŽNE SIGURNOSNE UPUTE: PAŽLJIVO PROČITAJTE I ČUVAJTE ZA BUDUĆU UPOTREBU

Kako biste izbjegli opasnost od požara

Mikrovalnu pećnicu tijekom rada nemojte ostavljati bez nadzora. Previsoko postavljena snaga ili predugo vrijeme kuhanja mogu pregrijati hranu, što može rezultirati požarom.

Ova je pećnica predviđena isključivo za uporabu na radnoj površini. Nije predviđena za ugrađivanje u kuhinjske elemente.

Pećnicu nemojte stavljati u zatvorene prostore (ormarić i sl.).

Strujna utičnica mora biti dostupna kako bi se pećnica u slučaju potrebe mogla lako iskopčati iz napajanja.

Potrebno je napajanje od 230 V i 50 Hz, uz minimalni osigurač ili kratkospojnik od 10 A.

Potrebno je osigurati zaseban strujni krug samo za ovaj uređaj.

Pećnicu nemojte postavljati na mjestima na kojima se stvara toplina.

Primjerice, blizu uobičajene pećnice.

Pećnicu nemojte postavljati na mjestima na kojima je prisutna visoka vlažnost ili na kojima se nakuplja vlaga.

Pećnicu nemojte ostavljati na otvorenom prostoru.

Ako primijetite dim, isključite ili iskopčajte pećnicu te



VAŽNE SIGURNOSNE UPUTE

držite vrata zatvorena kako biste ugasili eventualni plamen.

Koristite samo pribor i spremnike koji su predviđeni za mikrovalnu pećnicu.

Potrebno je provjeriti je li pribor prikladan za mikrovalnu pećnicu.

Prilikom zagrijavanja hrane u plastičnim ili papirnatim spremnicima pazite na pećnicu zbog mogućnosti zapaljenja.

Nakon upotrebe očistite pokrov provodnika valova, unutrašnjost pećnice, okretni tanjur i podložak. Ovi dijelovi moraju biti suhi i bez masnoća. Nakupljena masnoća može se pregrijati te uzrokovati dim ili pojavu plamena.

U blizini pećnice ili ventilacijskih otvora nemojte ostavljati zapaljive materijale.

Nemojte blokirati ventilacijske otvore.

Skinite sve metalne naljepnice, pokrove, žice i sl. s hrane i ambalaže. Iskrenje na metalnim površinama može uzrokovati požar.

Mikrovalnu pećnicu nemojte koristiti za zagrijavanje ulja ili za prženje u dubokom ulju. Temperatura se ne može kontrolirati te bi se ulje moglo zapaliti.

Za pripremu kokica koristite samo posebne kokice za mikrovalnu pećnicu.

U pećnicu nemojte pohranjivati hranu ni druge predmete.

Nakon pokretanja pećnice provjerite jesu li podešene

VAŽNE SIGURNOSNE UPUTE



postavke za željeni rad.

Kako biste izbjegli pregrijavanje i požar budite posebno oprezni prilikom zagrijavanja ili kuhanja hrane s visokim udjelom šećera ili masnoće, npr. kobasica, pita ili kolača kao što je božićni kuglof.

Pogledajte odgovarajuće savjete u priručniku za upotrebu.

Kako biste izbjegli mogućnost ozljede.**UPOZORENJE:**

Pećnicu nemojte koristiti ako je oštećena ili pokvarena.

Prije upotrebe provjerite sljedeće:

- a) Provjerite zatvaraju li se vrata dobro te da nisu iskrivljena ili pomaknuta u ležištu.
 - b) Šarke i sigurnosne reze vrata: provjerite nisu li možda potrgane ili labave.
 - c) Brtve vrata i površine za brtvljenje: provjerite jesu li oštećene.
 - d) U unutrašnjosti pećnice ili na vratima: provjerite ima li udubljenja.
 - e) Kabel napajanja i utikač: provjerite moguća oštećenja.
- Ako su vrata ili brtve oštećeni, pećnica se ne smije koristiti dok je ne popravi stručna osoba.

Pećnicu nemojte nikad podešavati, popravljati ni mijenjati sami. Skidanje pokrova koji štiti od energije mikrovalova je opasno. Takve zahvate, servisiranja i popravke smije obavljati samo stručna osoba.

Pećnicu nemojte koristiti s otvorenim vratima ni raditi bilo kakve izmjene na rezama vrata. Nemojte koristiti pećnicu



VAŽNE SIGURNOSNE UPUTE

ako se između brtvi vrata i površina za brtvljenje nalazi bilo kakav predmet.

Ne dopustite da se na brtvama vrata i susjednim dijelovima nakupi masnoća ili prljavština. Pećnicu redovito čistite i uklanjajte sve ostatke hrane. Slijedite upute za "Čuvanje i održavanje" na stranici HR-19. Neodržavanje pećnice čistom može uzrokovati propadanje površine, negativno utjecati na vijek trajanja uređaja te uzrokovati opasne situacije.

Osobe s električnim stimulatorima srca (pacemakerima) trebaju sa svojim liječnikom ili proizvođačem uređaja provjeriti mjere opreza glede upotrebe mikrovalnih pećnica.

Kako biste izbjegli mogućnost strujnog udara.

Ni pod kojim uvjetima nemojte uklanjati vanjsko kućište. Pazite da Vam se u otvore bravice vrata ili ventilacijske otvore ne prolije tekućina ili u njih ne upadnu predmeti. U slučaju prolijevanja odmah isključite uređaj i iskopčajte ga iz napajanja te nazovite ovlaštenog servisnog predstavnika tvrtke SHARP.

Kabel napajanja i utikač nemojte uranjati u vodu ni u druge tekućine.

Pazite da kabel napajanja ne visi preko ruba stola ili radne površine.

Držite kabel napajanja podalje od vrućih površina, uključujući stražnji dio pećnice.

VAŽNE SIGURNOSNE UPUTE



Uređaj i njegov kabel držite izvan dohvata djece mlađe od 8 godina.

Lampu pećnice nemojte pokušavati mijenjati sami. To smije obavljati samo ovlašteni predstavnik tvrtke SHARP. Ako se lampa pećnice pokvari, obratite se svom dobavljaču ili ovlaštenom servisnom predstavniku tvrtke SHARP.

Ako je kabel napajanja ovog uređaja oštećen, potrebno ga je zamijeniti posebnim kabelom.

Zamjenu mora obaviti ovlašteni servisni predstavnik tvrtke SHARP.

Kako biste izbjegli mogućnost eksplozije ili iznenadnog ključanja:

UPOZORENJE: tekućine i druga hrana ne smiju se zagrijavati u potpuno zatvorenim spremnicima jer bi mogli eksplodirati.

Zagrijavanje pića mikrovalovima može rezultirati odgođenim eruptivnim ključanjem. Stoga budite oprezni prilikom rukovanja spremnicima.

Nikad nemojte koristiti zabrtvljene spremnike. Skinite zatvarače i poklopce prije upotrebe. Zatvoreni spremnici mogu eksplodirati zbog nakupljenog tlaka čak i nakon isključenja pećnice.

Budite oprezni prilikom zagrijavanja tekućina u mikrovalnoj pećnici. Koristite spremnike sa širokim otvorom kako biste omogućili isparavanje.



VAŽNE SIGURNOSNE UPUTE

Tekućine nemojte zagrijavati u spremnicima s uskim grlom kao što su bočice za bebe jer bi se sadržaj mogao prelići iz spremnika tijekom zagrijavanja i uzrokovati opekotine.

Kako biste spriječili iznenadno izlivanje proključale tekućine i opekline:

1. Nemojte predugo zagrijavati.
2. Prije grijanja promiješajte tekućinu.
3. U tekućinu je tijekom zagrijavanja preporučljivo umetnuti stakleni štapić ili sličan pribor (koji nije od metala).
4. Po isteku vremena pripreme ostavite tekućinu najmanje 20 sekundi u pećnici kako biste spriječili odgođeno eruptivno ključanje.

Nemojte kuhati jaja u ljusci. Tvrdo kuhana jaja ne smiju se grijati u mikrovalnoj pećnici jer mogu eksplodirati čak i kad se pećnica isključi. Za kuhanje ili podgrijavanje jaja koja nisu pripremljena "na kajganu" najprije probušite žumanjke i bjelanjke. Jaja u suprotnom mogu eksplodirati. Oljuštite i razrežite tvrdo kuhana jaja prije zagrijavanja u mikrovalnoj pećnici.

Probušite kožu namirnica kao što su krumpiri, kobasice i voće kako ne bi eksplodirali.

Kako biste izbjegli mogućnost opekline.

UPOZORENJE: sadržaj bočica za hranjenje i staklenki

VAŽNE SIGURNOSNE UPUTE



s dječjom hranom potrebno je promiješati ili protresti te prije konzumacije provjeriti temperaturu kako biste izbjegli opekline.

Prilikom vađenja hrane iz pećnice koristite držače za posude ili rukavice kako se ne biste opekli.

Spremnike, kokice, vrećice za mikrovalnu pećnicu i sl. uvijek otvarajte podalje od lica kako se ne biste opekli parom ili vrućom tekućinom.

Kako biste izbjegli opekline uvijek provjerite temperaturu hrane i promiješajte prije posluživanja. Osobitu pažnju obratite na temperaturu hrane i pića koje poslužujete bebama, djeci ili starijim osobama. Dostupni dijelovi mogu postati vrući tijekom uporabe. Malu djecu treba držati podalje.

Temperatura spremnika nije stvaran pokazatelj temperature hrane ili tekućine. Uvijek provjerite temperaturu hrane.

Budite oprezni prilikom otvaranja vrata pećnice kako vas ne bi opekla para ili vrućina koja izađe iz pećnice.

Nakon grijanja razrežite punjeni pečeni krumpir kako bi izašla para i kako se ne biste opekli.

Držite djecu podalje od vrata kako se ne bi opekla.

Napomene za djecu.

UPOZORENJE: djeca od 8 godina naviše smiju rabiti uređaj bez nadzora samo ako su primila odgovarajuće upute za sigurnu upotrebu uređaja te su upoznata s opasnostima nepravilnog rukovanja. Kada se uređaj



VAŽNE SIGURNOSNE UPUTE

koristi za pečenje i kombinirano pečenje, djeca smiju rabiti pećnicu samo pod nadzorom odrasle osobe zbog topline koja nastaje.

Ovaj uređaj nije predviđen za uporabu od strane osoba (uključujući djecu) sa smanjenim fizičkim, osjetilnim ili mentalnim sposobnostima ili nedostatkom iskustva i znanja, osim ako su pod nadzorom ili su primila upute za sigurnu uporabu uređaja od osobe odgovorne za njihovu sigurnost. Djeca moraju biti pod nadzorom kako se ne bi igrala uređajem.

Nemojte se naslanjati ni vješati na vrata pećnice. Nemojte se igrati pećnicom niti je koristiti kao igračku.

Djecu treba podučiti svim važnim sigurnosnim uputama: upotrebi držača posuda, pažljivom uklanjanju pokrova hrane, obraćanju pažnje na ambalažu koja služi tome da hranu učini hrskavom (samozagrijavajući materijali) jer može biti vrlo vruća.

Ostala upozorenja

Nemojte raditi nikakve izmjene na pećnici.

Nemojte pomicati pećnicu dok radi.

Mikrovalna pećnica namijenjena je zagrijavanju hrane i napitaka. Sušenjem hrane ili odjeće i zagrijavanjem obloga za grijanje, papuča, spužvi, vlažnih krpi i sličnog možete uzrokovati razne ozljede, zapaljenje ili požar. Nije prikladna za komercijalnu ni za laboratorijsku upotrebu.



Za upotrebu pećnice bez problema i izbjegavanje oštećenja:

Nemojte koristiti pećnicu ako je prazna. Ako pripremate jelo koje treba zapeći ili posuđe od samozagrijavajućeg materijala, ispod njih uvijek postavite izolator kao što je porculanska ploča kako biste izbjegli oštećenje okretnog tanjura i podloška zbog vrućine. Ne smije se prekoračiti vrijeme pripreme navedeno u odjeljku s receptima.

Nemojte koristiti metalni pribor koji reflektira mikrovalove i može uzrokovati električno iskrenje. U pećnicu nemojte stavljati konzerve.

Koristite samo okretni tanjur i podložak predviđen za ovu pećnicu. Pećnicu nemojte koristiti bez okretnog tanjura.

Kako okretni tanjur ne bi puknuo:

- a) Prije pranja pričekajte da se okretni tanjur ohladi.
- b) Nemojte stavljati vruću hranu ili pribor na hladan okretni tanjur.
- c) Nemojte stavljati hladnu hranu ili pribor na vrući okretni tanjur.

Tijekom rada pećnice nemojte ništa stavljati na vanjsko kućište.

NAPOMENA:

Nemojte rabiti plastične spremnike za zagrijavanje mikrovalovima ako je pećnica još uvijek vruća od uporabe ROŠTILJA i KOMBINIRANOG ROŠTILJA jer se mogu rastopiti.

Plastični spremnici možda nisu prikladni za uporabu u



VAŽNE SIGURNOSNE UPUTE

navedenim načinima rada, osim ako proizvođač to izričito navodi.

Ako niste sigurni kako priključiti svoju pećnicu, obratite se ovlaštenom i kvalificiranom električaru.

Proizvođač i dobavljač ne prihvaćaju nikakvu odgovornost za oštećenja pećnice ili osobne ozljede proizašle iz nepoštivanja pravilnih postupaka za izvođenje električnih vodova.

Na stijenkama pećnice i oko brtvi vrata može povremeno nastati vodena para ili kapi. To je normalna pojava i ne znači da je mikrovalna pećnica pokvarena ili da propušta.



Ovaj simbol znači da površine tijekom uporabe mogu postati vrlo vruće.



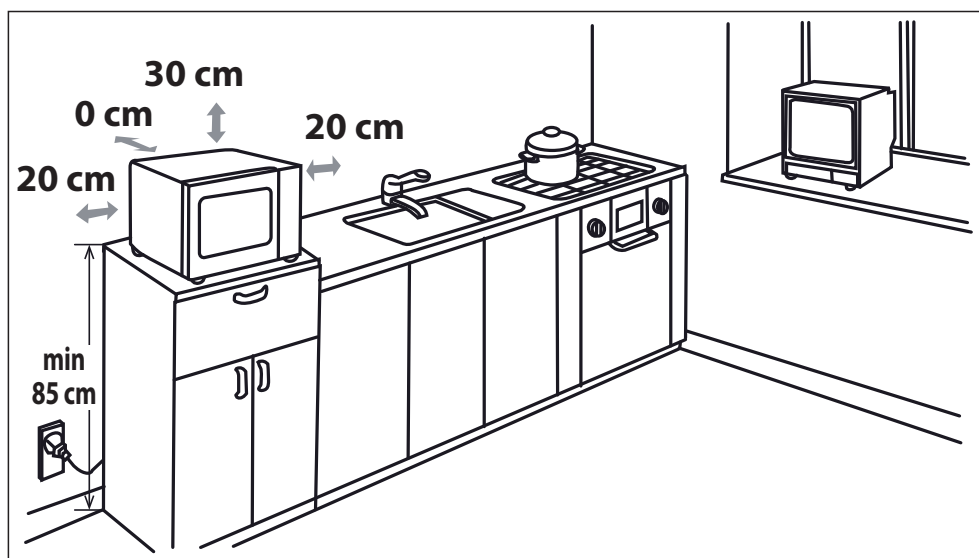
1. Iz unutrašnjosti pećnice uklonite svu ambalažu i uklonite sav zaštitni film s površine kućišta pećnice.
2. Pažljivo provjerite ima li znakova oštećenja na pećnici.
3. Pećnicu stavite na ravnu i stabilnu površinu, dovoljno čvrstu da može podnijeti težinu pećnice i najtežih namirnica koje ćete u njoj pripremati. Pećnicu nemojte stavljati u kuhinjski ormarić i sl.
4. Odaberite ravnu površinu s dovoljno slobodnog prostora za prozračivanje putem ulaznih i izlaznih otvora zraka. Pogledajte sliku na prvoj stranici.

Stražnju površinu uređaja treba postaviti okrenutu prema zidu.

- Minimalna visina za ugradnju je 85 cm.
- Između bočnih strana mikrovalne pećnice i okolnih zidova ili predmeta treba biti najmanje 20 cm prostora.
- Ostavite najmanje 30 cm slobodnog prostora iznad pećnice.
- Nemojte uklanjati nožice s donje strane pećnice.
- Blokiranje ulaznih i/ili izlaznih otvora zraka može uzrokovati kvar pećnice.
- Pećnicu postavite što dalje od radija i televizora. Uporaba mikrovalne pećnice može uzrokovati smetnje radijskog ili televizijskog prijema.



POSTAVLJANJE



5. Pravilno priključite utikač pećnice u standardnu uzemljenu strujnu utičnicu.

UPOZORENJE: Pećnicu nemojte postavljati na mjestima na kojima se stvara toplina ili visoka koncentracija vlage, primjerice blizu ili iznad uobičajene pećnice u blizini zapaljivih materijala, kao što su zavjese.

Nemojte blokirati ventilacijske otvore.

Na pećnicu nemojte stavljati predmete.

Ne dirajte vanjski dio mikrovalne pećnice tijekom ili odmah nakon uporabe jer je vrući na dodir.

RAZINE SNAGE MIKROVALOVA



Dostupno je 5 razina snage mikrovalova, kao što je navedeno u nastavku.

Razina snage mikrovalova regulira se njihovim uključivanjem i isključivanjem. Kad koristite razine snage manje od HIGH (100%), možete čuti kako se generator mikrovalova uključuje i isključuje tijekom kuhanja ili odmrzavanja hrane.

Općenito vrijede sljedeće preporuke:

800 VATA = VISOKA snaga - koristi se za brzo kuhanje ili podgrijavanje variva, toplih napitaka, povrća itd.

620 VATA = SREDNJE VISOKA snaga - koristi se za duže kuhanje guste hrane kao što su mesne štruce, buncek, rezano meso i sl., kao i za osjetljive namirnice poput spužvastih kolača. Na ovoj smanjenoj postavci hrana će se pripremati ravnomjerno bez pregrijavanja na vanjskoj strani.

440 VATA = SREDNJA snaga - za gustu hranu koja zahtijeva dugo vrijeme kuhanja kad se priprema na uobičajen način, npr. složenac od govedine. Ova postavka preporučuje se ako želite da meso bude meko.

260 VATA = SREDNJE NISKA snaga - odaberite ovu postavku za ravnomjerno odmrzavanje namirnica. Ova je postavka idealna i za kuhanje riže, tjestenine, valjušaka te kreme od jaja.

130 VATA = NISKA SNAGA - za lagano odmrzavanje, npr. kremastih kolača i torti.

KUHANJE U MIKROVALNOJ PEĆNICI



1. Pripremite i stavite namirnice u odgovarajući spremnik (pogledajte odjeljak "PRIKLADNO POSUĐE ZA PEĆNICU"), postavite namirnice ili spremnik točno u sredinu okretnog tanjura. Zatvorite vrata.
2. Okrenite gumb za **PODEŠAVANJE SNAGE MIKROVALOVA** na jednu od pet razina snage mikrovalova.
3. Okrenite gumb za podešavanje **MJERAČA VREMENA / ODMRZAVANJA** na željenu postavku i pećnica će se automatski uključiti.
4. Po završetku kuhanja/odmrzavanja, pokazivač **MJERAČA VREMENA / ODMRZAVANJA** vraća se na nulu ("0") i čuje se zvučni signal. Lampa pećnice automatski se isključuje, a okretni tanjur prestaje se okretati. Otvorite vrata pećnice i pažljivo uklonite namirnice ili spremnik. Ostavite hranu da odstoji po potrebi.

SAVJETI ZA KUHANJE:

Kad se pećnica pokrene upaliti će se lampa pećnice, a okretni tanjur okretat će se u smjeru kazaljke na satu ili obratno. Ako želite prekinuti kuhanje prije isteka vremena, vratite gumb **MJERAČA VREMENA / ODMRZAVANJA** na "0" (isključeno) ili otvorite vrata pećnice. Vrata pećnice mogu se otvoriti u bilo kojem trenutku tijekom kuhanja. Za nastavak kuhanja zatvorite vrata. Ako tijekom kuhanja želite promijeniti vrijeme kuhanja, jednostavno okrenite gumb **MJERAČA VREMENA / ODMRZAVANJA** na željenu postavku.

Prilikom kuhanja ili odmrzavanja kraćeg od 3 minute, okrenite gumb **MJERAČA VREMENA / ODMRZAVANJA** dalje od oznake 10 minuta, a zatim ga vratite na željenu postavku. Mjerač vremena će tako raditi preciznije.

Da biste tijekom kuhanja promijenili razinu snage, okrenite gumb za **PODEŠAVANJE SNAGE MIKROVALOVA** na željenu postavku.

UPOZORENJE:

Provjerite je li se gumb **MJERAČA VREMENA / ODMRZAVANJA** nakon završetka kuhanja vratio u nulti položaj "0" kako se pećnica ne bi ponovo uključila nakon što zatvorite vrata.

VODIČ ZA ODMRZAVANJE



Ovaj vodič predviđen je za jednostavnije odmrzavanje određenih namirnica.

Može se koristiti za odmrzavanje: piletine i drugog mesa, ribe (cijele ili fileta), mljevenog mesa i kobasica.

Primjer: odmrzavanje 0,4 kg piletine u komadima:

1. Stavite komade piletine u ravnu posudu i stavite okretni tanjur u pećnicu.
2. Okrenite gumb za **PODEŠAVANJE SNAGE MIKROVALOVA** na postavku za ODMRZAVANJE (srednje niska snaga).
3. Postavite gumb **MJERAČA VREMENA / ODMRZAVANJA** na postavku od 0,4 kg. Pećnica će se odmah uključiti. Tijekom odmrzavanja okrenite komade piletine 1-2 puta.
4. Nakon odmrzavanja prekrijte hranu folijom i ostavite dok se potpuno ne otopi.

Napomena: vrijeme odmrzavanja temelji se na standardnim uvjetima. Provjerite rezultat odmrzavanja te po potrebi podesite vrijeme odmrzavanja.



PEČENJE / KOMBINIRANO PEČENJE

1. PEČENJE BEZ MIKROVALOVA

Roštilj u gornjem dijelu unutrašnjosti pećnice ima samo jednu postavku snage. Rotacija okretnog tanjura tijekom rada omogućuje ravnomjerno pečenje. Rešetku upotrijebite za pečenje malenih komada hrane, kao što su šunka, slanina i keksi. Namirnice možete staviti izravno na rešetku ili na ravan vatrostalni tanjur koji ćete staviti na rešetku.

2. KOMBINIRANA UPOTREBA ROŠTILJA

KOMBINIRANA UPOTREBA ROŠTILJA kombinira mikrovalove s roštiljom. To znači da se naizmjenice uključuju mikrovalovi i roštilj.

Kombiniranje mikrovalova s roštiljem skraćuje vrijeme kuhanja i omogućuje stvaranje hrskave, smeđe korice.

3 su postavke kombinirane upotrebe:

| Funkcija/snaga | Izlaz | Primjena |
|----------------|----------------------------------|---|
| Kombinirano 1 | 80 % roštilj 20 % mikrovalovi | Kobasice, janjetina, kebab, morska hrana, odrezak |
| Kombinirano 2 | 70% roštilj 30% mikrovalovi | Komadi piletine, pileća prsa, svinjski kotlet |
| Kombinirano 3 | 60% roštilj 40% mikrovalovi | Cijelo pile |
| Roštilj | 100 % roštilj | Pečeni kruh, hrana narezana na komade |

NAPOMENE ZA PEČENJE I KOMBINIRANO PEČENJE:

- Roštilj ne treba predgrijavati.
- Hranu u dubokim spremnicima stavite na okretni tanjur.
- Prilikom prve upotrebe roštilja možda ćete primijetiti dim ili miris paljevine. To je normalno i ne znači da je pećnica u kvaru. Kako biste to izbjegli, pećnicu prilikom prve upotrebe zagrijavajte 20 minuta pomoću roštilja.

VAŽNO: tijekom rada otvorite prozor ili uključite kuhinjsku ventilaciju kako bi dim i mirisi mogli izlaziti.

NAPOMENA: Prilikom upotrebe obične pećnice, žarna nit se uključuje i isključuje u pravilnim razmacima kako bi se spriječilo pregrijavanje.



UPOZORENJE: Vrata, vanjsko kućište, unutrašnjost pećnice, posuđe, pribor postaju vrlo vrući tijekom rada. Kako ne biste dobili opekline, uvijek upotrebljavajte rukavice za pećnicu.



PRIKLADNO POSUĐE ZA MIKROVALNU PEĆNICU

Za kuhanje/odmrzavanje hrane u mikrovalnoj pećnici mikrovalovi moraju proći kroz spremnik kako bi došli do hrane. Stoga je važno odabrati odgovarajuće posuđe.

Okruglo i ovalno posuđe bolje je od pravokutnog ili izduženog posuđa jer je hrana u kutovima sklona prekuhavanju.

U nastavku je navedeno različito posuđe koje možete upotrijebiti.

| Posuđe | Mikrovalovi sigurnost | Rešetka | Napomene |
|--|-----------------------|---------|---|
| Aluminijska folija Folijski spremnici | ✓ / ✗ | ✓ | Za sprječavanje pregrijavanja hrane možete upotrijebiti male komadiće aluminijske folije. Folja treba biti najmanje 2 cm od stijenki unutrašnjosti kako ne bi došlo do iskrenja. Folijski spremnici nisu preporučljivi, osim ako tako navodi proizvođač, npr. Microfoil®. Pažljivo slijedite upute. |
| Posuđe za zapecivanje | ✓ / ✗ | ✗ | Uvijek slijedite upute proizvođača. Nemojte prekoračiti navedena vremena zagrijavanja. Budite vrlo pažljivi jer se ovo posuđe vrlo zagrijava. |
| Porculan i keramika | ✓ / ✗ | ✗ | Porculan, grnčarija, glazirano zemljano posuđe i koštani porculan obično su prikladni ako nemaju metalne ukrase. |
| Stakleno posuđe, npr. Pyrex® | ✓ | ✓ | Budite oprezni ako rabite fino stakleno posuđe jer može napuknuti prilikom naglog zagrijavanja. |

| | | | |
|---|---|---|--|
| Metal | ✗ | ✓ | Ne preporučuje se uporaba metalnog posuđa jer ono uzrokuje iskrenje uslijed kojeg može nastati požar. |
| Plastični i stiroporni spremnici (npr. za brzu hranu) | ✓ | ✗ | Budite oprezni jer se neki spremnici mogu izobličiti, rastopiti ili promijeniti boju pri visokim temperaturama. |
| Najlonska folija | ✓ | ✗ | Ne smije dodirivati hranu i treba je probušiti kako bi para mogla izlaziti. |
| Vrećice za zamrzavanje/pečenje | ✓ | ✗ | Treba ih probušiti kako bi para mogla izlaziti. Provjerite jesu li vrećice prikladne za upotrebu u mikrovalnoj pećnici. |
| Papirnati tanjuri, čaše i kuhinjski papir | ✓ | ✗ | Nemojte rabiti plastične ili metalne vezice jer se mogu rastopiti ili uzrokovati požar zbog iskrenja metala. |
| Slamnat i drveni spremnici | ✓ | ✗ | Rabite samo za zagrijavanje ili upijanje vlage. Budite oprezni jer pregrijavanje može uzrokovati požar. |
| Reciklirani papir i novine | ✗ | ✓ | Budite pokraj pećnice kad rabite ove materijale jer pregrijavanje može uzrokovati požar. Mogu sadržavati tragove metala koji mogu uzrokovati iskrenje i požar. |



UPOZORENJE: Prilikom zagrijavanja hrane u plastičnim ili papirnatim spremnicima pazite na pećnicu zbog mogućnosti zapaljenja.

ČUVANJE I ČIŠĆENJE



PAŽNJA: NI NA KOJEM DIJELU MIKROVALNE PEĆNICE NEMOJTE KORISTITI KOMERCIJALNA SREDSTVA ZA ČIŠĆENJE PEĆNICA, PARNE ČISTAČE, ABRAZIVNA I GRUBA SREDSTVA, NIKAKVA SREDSTVA KOJA SADRŽE NATRIJ HIDROKSID ILI MREŽICE ZA ČIŠĆENJE.

Prije čišćenja provjerite jesu li unutrašnjost pećnice, vrata, kućište i dodatna oprema hladni. ČISTITE PEĆNICU U REDOVITIM RAZMACIMA I UKLANJAJTE SVE OSTATKE HRANE - Održavajte pećnicu čistom. Prjlava površina pećnice može negativno utjecati na vijek trajanja uređaja i dovesti do opasnih situacija.

NAPOMENA: Tijekom upotrebe može se stvoriti kondenzat u unutrašnjosti pećnice i na vratima. Količina kondenzata ovisi o temperaturi na površinama pećnice i udjelu vlage u hrani koju obrađujete mikrovalovima. Kad završite s upotrebom, svu vlagu na tim površinama obrišite mekom krpom koja upija vlagu.

Vanjski dio pećnice

Vanjski dio pećnice može se jednostavno čistiti blagim sapunom i vodom. Sapunicu svakako obrišite vlažnom krpom, a vanjski dio osušite mekim ručnikom.

Upravljačka ploča

Otvorite vrata prije čišćenja kako biste deaktivirali upravljačku ploču. Budite oprezni prilikom čišćenja upravljačke ploče. Ploču brišite isključivo vlažnom krpom. Izbjegavajte upotrebu prekomjerne količine vode. Nemojte rabiti nikakva kemijska ni abrazivna sredstva za čišćenje.

Unutrašnjost pećnice

1. Ostatke prskanja ili prolijevanja obrišite mekom krpom ili spužvom nakon svake upotrebe dok je pećnica još topla.

Kod većih onečišćenja upotrijebite blagi sapun i obrišite nekoliko puta vlažnom krpom dok ne uklonite sve ostatke. Nakupljena nečistoća može se pregrijeti te uzrokovati pojavu dima, požar i iskrenje. Nemojte skidati pokrov provodnika valova.

2. Pazite da sapun ili voda ne uđu u male ventilacijske otvore na stjenkama, što može uzrokovati kvar pećnice.

3. Nemojte raspršivati sredstva za čišćenje u spreju po unutrašnjosti pećnice.

4. Redovito zagrijavajte pećnicu pomoću roštilja i bez hrane. Preostala hrana i masnoća mogu uzrokovati dim i loš miris. Pokrov provodnika valova uvijek održavajte čistim. Pokrov provodnika valova izrađen je od osjetljivog materijala i treba ga pažljivo čistiti (pogledajte gore navedene upute za čišćenje).

NAPOMENA: prekomjerna upotreba vode može uzrokovati raspadanje pokrova provodnika valova.

Pokrov provodnika valova potrošni je dio i, ako se ne obavlja redovito čišćenje, bit će ga potrebno zamijeniti.

Pribor

Pribor poput okretnog tanjura, podloška okretnog tanjura i rešetke treba oprati u blagoj otopini za pranje posuđa i osušiti. Mogu se prati u perilici posuđa.

Vrata

Da biste uklonili nečistoću redovito čistite vrata s obje strane, brtve vrata i susjedne dijelove mekom i vlažnom krpom. Nemojte koristiti abrazivna sredstva za čišćenje.

NAPOMENA: ne smije se koristiti parni čistač.

Savjet za jednostavnije čišćenje pećnice:

U zdjelu stavite pola limuna, dodajte 300 ml vode i zagrijavajte na 100 % snage tijekom 10-12 minuta.

Obrišite pećnicu suhom i mekom krpom.



Pažnja:

Vaš proizvod je obeležen ovim simbolom. To znači da upotrebjene električne i elektronske proizvode ne treba mešati sa opštim otpadom iz domaćinstva. Postoji sistem odvojenog prikupljanja za ove proizvode.

A. Informacije o odlaganju za korisnike (privatno domaćinstvo)

1. U Evropskoj Uniji

Pažnja: ukoliko želite da se rešite ove opreme, molimo da ne koristite običnu kantu za otpatke!

Upotrebljena električna i elektronska oprema se mora odlagati posebno u skladu sa propisima koji nalažu pravilnu upotrebu, popravku i preradu upotrebjene električne i elektronske opreme.

Kao što to važi za države članice, privatna domaćinstva unutar država EU mogu vratiti svoju upotrebjenu električnu i elektronsku opremu ovlašćenim objektima za prikupljanje ove opreme i to besplatno*.

U nekim državama* Vaš lokalni prodavac takođe može da primi nazad Vaš stari uređaj besplatno ukoliko Vi kupite neki sličan uređaj.

*) Molimo da kontaktirate lokalne vlasti za više detalja.

Ako Vaša upotrebljena električna i elektronska oprema ima baterije ili akumulatore, molimo da ove delove ranije uklonite, u skladu sa lokalnim zahtevima.

Pravilnim odlaganjem ovog proizvoda ćete pomoći da otpad prođe potreban proces tretiranja, popravke i prerade i time sprečite potencijalne negativne uticaje na okolinu i ljudsko zdravlje, do kojih može doći prilikom nepravilnog rada sa otpadom.

2. U drugim državama izvan EU

Ako želite da odložite ovaj proizvod, molimo kontaktirajte lokalne vlasti i raspitajte se o pravilnom načinu odlaganja.

Za Švajcarsku: upotrebljena električna ili elektronska oprema se može besplatno vratiti prodavcu, čak i ako ne kupite novi uređaj. Sledeći objekti za prikupljanje ovakve opreme su izlistani na početnoj stranici sajta www.swico.ch or www.sens.eh.

B. Informacije o odlaganju za poslovne korisnike

1. U Evropskoj Uniji

Ukoliko je proizvod korišćen u poslovne svrhe i vi želite da ga odložite:

Molimo kontaktirajte svog SHARP prodavca koji će vas informisati o vraćanju proizvoda. Mogu vam biti naplaćeni troškovi preuzimanja i prerade proizvoda.

Mali proizvodi (i male količine) se mogu uzeti nazad od strane vaših lokalnih objekata za prikupljanje ove opreme.

Za Španiju: molimo kontaktirajte uspostavljeni sistem prikupljanja ili lokalnu vlast radi preuzimanja vaših upotrebjenih proizvoda.

2. U drugim državama izvan EU

Ako želite da odložite ovaj proizvod, molimo kontaktirajte lokalne vlasti i raspitajte se o pravilnom načinu odlaganja.



SADRŽAJ

Uputstvo za upotrebu

| | |
|---|-------|
| INFORMACIJE O PRAVILNOM ODLAGANJU | 1 |
| SADRŽAJ | 2 |
| SPECIFIKACIJA..... | 2 |
| REPERNA I DODACI | 3 |
| KONTROLNA TABLA..... | 4 |
| VAŽNA BEZBEDNOSNA UPUTSTVA..... | 5-14 |
| MONTIRANJE..... | 15-16 |
| NIVOI MIKROTALASNOG NAPAJANJA | 17 |
| MIKROTALASNO KUVANJE | 17 |
| VODIČ ZA ODMRZAVANJE..... | 17 |
| GRIL KUVANJE/MIKS GRIL KUVANJE (<i>samo za YC-MG01E</i>)..... | 17 |
| ODGOVARAJUĆE POSUĐE | 18 |
| ODRŽAVANJE I ČIŠĆENJE | 19 |



SPECIFIKACIJE

| Naziv modela: | | YC-MS01E | YC-MG01E |
|---|------------------|-----------------------------|-----------------------------|
| Napon naizmjenične struje | | 230 V, 50 Hz monofazno | 230 V, 50 Hz monofazno |
| Osigurač distribucione linije/prekidač | | 10 A | 10 A |
| Zahtevano naizmjenično napajanje: | Mikrotalasna | 1270 W | 1270 W |
| | Izlazna snaga: | | |
| | Mikrotalasna | 800 W (IEC 60705) | 800 W (IEC 60705) |
| | Roštij | | 1000 W |
| | Režim isključeno | manje od < 0,5 W | manje od < 0,5 W |
| Frekvencija mikrotalasa | | 2450 MHz* (Grupa 2/Klasa B) | 2450 MHz* (Grupa 2/Klasa B) |
| Spoljašnje dimenzije (Š) x (V) x (D)** mm | | 440 x 258 x 344 | 440 x 258 x 344 |
| Dimenzije otvora (Š) x (V) x (D)** mm | | 306 x 205 x 304 | 306 x 205 x 304 |
| Kapacitet rerne | | 20 litara** | 20 litara** |
| Rotaciona ploča | | ø 255 mm | ø 255 mm |
| Težina | | otprilike 11,0 kg | otprilike 11,6 kg |
| Lampa rerne | | 25 W | 25 W |

* - Ovaj proizvod ispunjava zahteve Evropskog standarda EN55011.

U skladu sa ovim standardom, ovaj proizvod je klasifikovan kao grupa 2 klase B opreme.

Grupa 2 znači da oprema namerno generiše energiju radio frekvencije u formi elektromagnetske radijacije za grejno tretiranje hrane.

Klasa B opreme znači da oprema može da se koristi u domaćinskim objektima.

** - Unutrašnji kapaciteti su izračunati merenjem maksimalne širine, dubine i visine. Stvarni kapacitet za čuvanje hrane je manji.

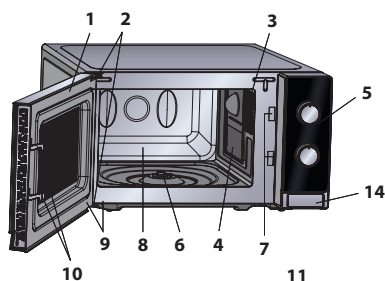
U OKVIRU POLITIKE KONTINUIRANOG POBOLJŠANJA, MI ZADRŽAVAMO PRAVO POBOLJŠANJA DIZAJNA I SPECIFIKACIJA BEZ OBAVEŠTENJA.

RERNA I DODACI



RERNA

1. Vrata
2. Šarke od vrata
3. Lampa rerne
4. Poklopac za prenos talasa (NE SKLANJATI)
5. Kontrolna tabla
6. Spojnica
7. Reze od vrata
8. Unutrašnjost rerne
9. Zaptivci vrata i zaptivne površine
10. Bezbednosne reze na vratima
11. Ventilacioni otvori
12. Spoljašnje kućište
13. Kabl za napajanje
14. Dugme za otvaranje vrata



DODACI:

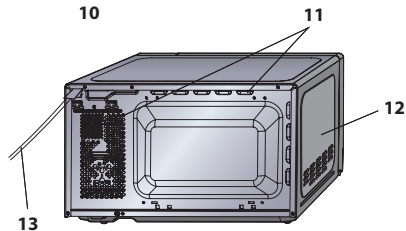
Proverite da li ste dobili sledeće dodatke:

15. Rotaciona ploča (staklo)
16. Podloga za rotacionu ploču
17. Spojnica
18. Polica (*samo za YC-MG01E*)

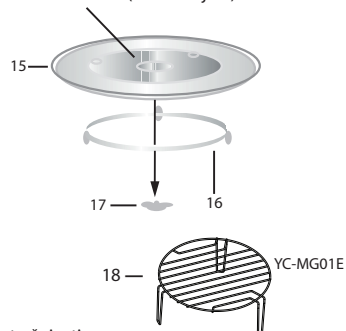
- Stavite podlogu za rotacionu ploču u centar dna rerne tako da ona može slobodno da se okreće oko spojnice. Zatim stavite rotacionu ploču na ovu podlogu tako da ona bude čvrsto umetnuta u spojnicu.
- Da biste izbegli oštećenje rotacione ploče, neka posuđe i zdele budu podignuti od ivice rotacione ploče prilikom izvlačenja iz rerne.
- Polica je dizajnirana za korišćenje samo za rerne sa grilom. Ne koristite policu kada koristite funkciju mikrotalasne pećnice.
- Za korišćenje police, pogledajte ODELJKE ZA GRILOVANJE.

Nikad ne dirajte roštilj kada je vruć.

NAPOMENA: Kada poručite dodatke, molimo da navedete dve stavke: naziv dela i naziv modela.




Središte rerne (unutrašnjost)



NAPOMENE:

- Poklopac za prenos talasa je lomljiv. Treba obratiti pažnju prilikom čišćenja unutrašnjosti rerne kako se poklopac ne bi oštetio.
- Nakon kuvanja masne hrane bez poklopca, uvek očistite unutrašnjost a naročito element za zagrevanje roštilja, i to temeljno, jer ovi delovi moraju biti suvi i čisti. Nakupljena masnoća može da se pregreje, početi da dimi i izazove požar.
- Uvek treba koristiti rernu kada su rotaciona ploča i njena podloga pravilno postavljene. Ovim se postiže temeljno i izjednačeno kuvanje. Loše postavljena ploča može zveketati, nepravilno se okretati i oštetiti rernu.
- Sva hrana i posude za hranu se nalaze na rotacionoj ploči radi kuvanja hrane.
- Rotaciona ploča se okreće u smeru i suprotno od smera kazaljke na satu. Smer okretanja možete promeniti svaki put kada uključite pećnicu. Ovo ne utiče na učinak kuvanja.



UPOZORENJE:  Ovaj simbol označava da površine mogu da se zagreju tokom upotrebe. Vrata, spoljašnje kućište, unutrašnjost rerne, dodaci i posuđe će se veoma ugrijati tokom rada. Da biste izbegli opekotine, uvek koristite debele rukavice.



KONTROLNA TABLA

1. Dugme za KONTROLU NAPAJSANJA MIKROTALASNE RERNE

Nivo napajanja

800 VATA = VISOKO

620 VATA = SREDNJE VISOKO

440 VATA = SREDNJE



ODLEĐIVANJE

260 VATA = SREDNJE

130 W = NISKO

100% gril = Gril

60% gril 40% mikro = Combi.3

70% gril 30% mikro = Combi.2

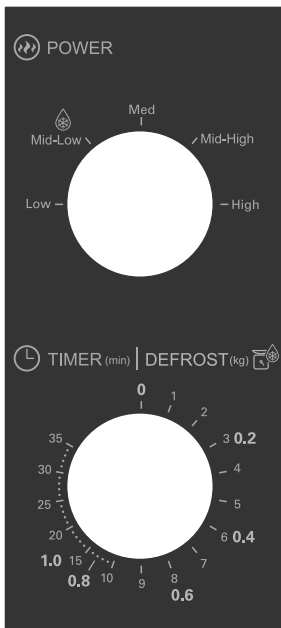
80% gril 20% mikro = Combi.1

2. Dugme za TAJMER/ VODIČ ZA

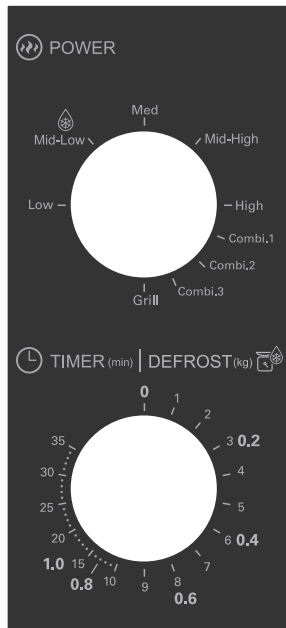
ODMRZAVANJE (0-35 min/ 0,2 – 1,0 kg)

TAJMER/VODIČ ZA ODMRZAVANJE ima dve skale.

Spoljašnja skala je za odmrzavanje prema težini u kg. Unutrašnja skala se koristi za podešavanje vremena.



YC-MS01E



YC-MG01E

VAŽNA BEZBEDNOSNA UPUTSTVA**VAŽNA BEZBEDNOSNA UPUTSTVA:
PAŽLJIVO PROČITAJTE I ČUVAJTE ZA BUDUĆU
REFERENCU**

Da bi se izbegla opasnost od požara.

Mikrotalasnu rernu ne treba ostaviti bez nadzora tokom rada. Nivoi napajanja koji su previsoki, ili vremena kuvanja koja su prevelika mogu pregrijati hranu i da se zapali.

Ova rerna je dizajnirana tako da se koristi samo na ploči. Nije predviđena za ugrađivanje u kućni element.

Ne stavljajte rernu u kućni element.

Strujni izlaz mora biti dostupan tako da se uređaj može lako iskopčati u hitnom slučaju.

Napajanje naizmjeničnom strujom mora biti 230 V, 50 Hz, sa osiguračem jačine 10 A za distributivnu liniju, ili prekidačem distribucije najmanje jačine od 10 A.

Treba obezbediti posebno kolo samo za ovaj uređaj.

Ne stavljajte rernu na mesta gde se stvara toplota.

Na primer, u blizini konvencionalne rerne.

Ne montirajte rernu u području velike vlažnosti ili prikupljanja velike vlage.

Nemojte koristiti rernu na otvorenom.

Ako dođe do pojave dima, isključite ili iskopčajte rernu i držite vrata zatvorenim da bi se ugušio bilo kakav plamen.

Koristite samo posude i pribor bezbedne za



VAŽNA BEZBEDNOSNA UPUTSTVA

mikrotalasnu rernu. Pribor treba da se proveri da li je pogodan za upotrebu u mikrotalasnim rernama. Prilikom grejanja hrane u plastičnim ili papirnim posudama, obratite pažnju na rernu radi mogućnosti paljenja.

Očistite poklopac za prenos talasa, unutrašnjost rerne, rotacionu ploču i njenu podlogu nakon upotrebe. Oni moraju biti suvi i očišćeni od masnoće. Nataložena masnoća može da se pregreje i počne da dimi ili da se zapali.

Ne stavljajte zapaljive materijale u blizinu rerne ili ventilacionih otvora.

Nemojte blokirati ventilacione otvore.

Uklonite sve metalne poklopce, žice itd. iz hrane i pakovanja hrane. Varničenje na metalnim površinama može dovesti do požara.

Ne koristite mikrotalasnu rernu da biste ugrejali ulje za duboko prženje. Temperatura se ne može kontrolisati a ulje može izazvati požar.

Za pravljenje kokica koristite specijalne mikrotalasne uređaje za pravljenje kokica.

Nemojte čuvati hranu niti bilo šta drugo u rerni.

Proverite podešavanja nakon uključivanja rerne kako biste se uverili da li rerna pravilno radi.

Da biste izbegli pregrevanje i požar, obratite posebnu pažnju prilikom kuvanja ili ponovnog zagrevanja hrane sa velikom količinom šećera ili masti, na primer kobasica,

VAŽNA BEZBEDNOSNA UPUTSTVA



pita ili pudinga.

Pogledajte odgovarajuće napomene u ovom uputstvu.

Da biste izbegli moguću povredu.

UPOZORENJE:

Nemojte raditi sa rernom ukoliko je oštećena ili pokvarena. Proverite sledeće pre upotrebe:

- a) Proverite da li su vrata pravilno zatvorena i da nije došlo do nepoklapanja ili vitoperenja.
 - b) Šarke i sigurnosne reze na vratima; proverite da nisu polomljene ili olabavljene.
 - c) Zaptivci na vratima i zaptivne površine; proverite da nisu oštećene.
 - d) Unutrašnjost rerne ili na vratima; proverite da nema nekih udubljenja.
 - e) Kabl i utikač za napajanje, proverite da nisu oštećeni.
- Ukoliko su vrata ili zaptivci na vratima oštećeni, rerna ne sme radi dok se to ne popravi od strane kompetentnog lica.

Nemojte nikad sami prepravljati, popravljati ili menjati rernu. To je opasno za svakog osim za kompetentno lice koje može da obavi bilo kakav servis ili popravku, što uključuje uklanjanje poklopca koji predstavlja zaštitu od mikrotalasne energije.

Ne rukujte rernom kada su vrata otvorena i ne menjajte bravicu za bezbednost vrata ni na koji način. Ne rukujte rernom ako postoji objekat između pečata vrata i zabravljenih površina.



VAŽNA BEZBEDNOSNA UPUTSTVA

Ne dozvolite da se mast ili prljavština nagomilaju na pečatima vrata i povezanim delovima. Očistite rernu pri redovnim intervalima i uklonite ostatke hrane. Sledite uputstva za „Briga i čišćenje“ na strani SR-19. Nemogućnost da se održava rerne u čistim uslovima može da dovede do deterioracije površine koja može negativno da utiče na trajanje uređaja i verovatno dovede do opasnih situacija.

Osobe sa PEJSMEJKERIMA treba da provere sa svojim lekarom ili proizvođačem pejsmejke o merama opreza vezanim za korišćenje mikrotalasne rerne.

Da bi se izbegla mogućnost strujnog udara.

Ni pod kakvim okolnostima ne uklanjajte spoljašnje kućište.

Nikad nemojte sipati ili ubacivati predmete u otvore brave na vratima ili u ventilacione otvore. Ukoliko dođe do sipanja, odmah isključite i iskopčajte rernu iz struje i pozovite ovlašćenog servisnog agenta SHARP-a.

Nemojte potapati kabl za napajanje ili utikač u vodu ili bilo koju drugu tečnost.

Nemojte dopustiti da kabl za napajanje visi preko ivice ploče ili radne površine.

Držite kabl za napajanje što dalje od zagrejanih površina, uključujući zadnji deo rerne.

Neka uređaj i kabl budu van dohvata dece koja imaju manje od 8 godina.

VAŽNA BEZBEDNOSNA UPUTSTVA



Nemojte sami pokušavati da zamenite lampu rerne i nemojte to dozvoljavati nikome ko nije ovlašćeni električar od strane SHARP-a. Ukoliko se lampna rerne pokvari, posavetujte se sa svojim prodavcem ili ovlašćenim servisnim agentom SHARP-a.

Ukoliko je kabl za napajanje ovog uređaja oštećen, mora se zameniti specijalnim kablom.

Zamenu mora obaviti ovlašćeni servisni agent SHARP-a.

Da biste izbegli mogućnost eksplozije ili iznenadnog ključanja:

UPOZORENJE: tečnosti i ostala hrana se ne smeju grejati u zaptivenim posudama jer one mogu da eksplodiraju.

Mikrotalasan grejanje pića može dovesti do naknadnog eruptivnog ključanja tako da treba obratiti pažnju prilikom rada sa posudom.

Nikad nemojte koristiti zaptivene posude. Uklonite poklopce i zaptivke pre upotrebe. Zaptivene posude mogu da eksplodiraju zbog povećanog pritiska čak i nakon isključivanja rerne.

Obratite pažnju na mikrotalasanje tečnosti. Koristite široku posudu kako bi mehurići mogli da izlaze.

Nemojte nikad grejati tečnosti u posudama sa uskim grlom kao što su bočice za bebe jer to može dovesti do izlivanja sadržaja iz posude pri zagrevanju i stvaranja opekotina.



VAŽNA BEZBEDNOSNA UPUTSTVA

Da biste izbegli naglo ključanje tečnosti i moguće opekotine:

1. Nemojte podešavati preveliko vreme za grejanje hrane.
2. Promešajte tečnost pre grejanja/podgrevanja.
3. Savetuje se da potopite stakleni štapić ili sličan predmet (nemetalni) u tečnost dok se ona podgreva.
4. Ostavite tečnost najmanje 20 sekundi u rerni nakon isteka kuvanja kako biste sprečili naknadno eruptivno ključanje.

Nemojte kuvati jaja u ljuskama a tvrdo kuvana jaja ne bi trebalo grejati u mikrotalasnim rernama jer mogu da eksplodiraju nakon završetka kuvanja u njima. Da biste kuvali ili podgrejali jaja koja nisu lupana ili kajgana, odvojte belanca od žumanaca ili jaja mogu eksplodirati. Ogulite i isecite tvrdo kuvana jaja pre podgrevanja u mikrotalasnoj rerni.

Ogulite ljusku sa namirnicama kao što su krompir, kobasice i voće pre kuvanja jer bi mogle da eksplodiraju.

Da biste izbegli moguće opekotine

UPOZORENJE: sadržaj bočica za hranjenje i činija za dečju hranu mora da se promeša ili promućka a temperatura proveri pre jela da bi se izbegle opekotine.

Koristite držače za posude ili rukavice prilikom sklanjanja hrane iz rerne da biste izbegli opekotine.

Uvek otvarajte posude, uređaje za pravljenje kokica, kese

VAŽNA BEZBEDNOSNA UPUTSTVA



za kuvanje u rerni, itd. dalje od lica i ruku, kako biste izbegli opekotine od pare i eruptivno ključanje.

Da biste izbegli opekotine, uvek proveravajte temperaturu hrane, promešajte pre služenja i obratite posebnu pažnju na temperaturu hrane i pića za bebe, decu i starije.

Dostupni delovi mogu postati vrući tokom upotrebe. Mala deca trebaju biti udaljena od rerne.

Temperatura posude nije tačni pokazatelj temperature hrane ili pića; uvek proveravajte temperaturu hrane.

Uvek se udaljite od vrata rerne prilikom otvaranja kako biste izbegli opekotine od pare i toplote.

Isecite punjenu pečenu hranu nakon zagrevanja kako biste oslobodili paru i izbegli opekotine.

Držite decu dalje od vrata kako biste sprečili da se opeku.

Da biste izbegli zloupotrebu od strane dece.

UPOZORENJE: deci dozvolite bez nadzora da koriste rernu samo kada su im data adekvatna uputstva tako da dete bude u stanju da bezbedno koristi rernu i shvati opasnosti od nepravilne upotrebe. Kada uređaj radi u režimima ROŠTILJ i MEŠANI ROŠTILJ, deca mogu koristiti rernu samo pod nadzorom starijih radi stvaranja visoke temperature.

Ovaj uređaj nije predviđen za upotrebu od strane lica (uključujući decu) sa umanjenim fizičkim, čulnim ili mentalnim kapacitetima, ili nedostatkom iskustva i znanja, osim ako nemaju adekvatan nadzor ili uputstva u vezi upotrebe uređaja od strane osobe



VAŽNA BEZBEDNOSNA UPUTSTVA

koja odgovara za njihovu bezbednost.

Deca treba da budu podnazorom kako bi se sprečilo da se igraju sa uređajem.

Nemojte se kačiti i ljuljati na vratima rerne. Nemojte se igrati sa rernom niti je koristiti kao igračku.

Decu treba učiti svim bezbednosnim uputstvima: kako da koriste držače za posuđe, pažljivo uklone poklopce; obrate pažnju na pakovanje (npr. da li se radi o materijalima koji se sami zagrevaju) koje čini hranu hrskavom, jer ono može biti izuzetno vruće.

Ostala upozorenja

Nemojte ni na koji način menjati rernu.

Nemojte pomerati rernu dok je u radu.

Mikrotalasna pećnica je za grejanje hrane i pića. Sušenje hrane ili odeše i grejanje podloga, papuča, sunđera, mokre tkanine i sličnog može da dovede do rizika od povrede, paljenja ili požara. Nije predviđena za komercijalnu ili laboratorijsku upotrebu.

Da biste obezbedili nesmetanu upotrebu rerne i izbegli oštećenja.

Nemojte raditi sa rernom kada je prazna. Kada koristite posudu za pečenje ili materijal koji se sam zagreva, uvek stavljajte vatrostalni izolator poput porcelanske ploče ispod toga, kako bi se sprečilo oštećenje rotacione ploče i njene podloge usled prevelike toplote. Ne sme se prevazići vreme pregrevanja navedeno u uputstvima za posuđe.

VAŽNA BEZBEDNOSNA UPUTSTVA

Nemojte koristiti metalni pribor koji reflektuje mikrotalase jer može dovesti do električnog varničenja. Nemojte stavljati konzerve u rernu.

Koristite samo onu rotacionu ploču i njenu podlogu koje su predviđene za ovu rernu. Nemojte raditi sa rernom bez rotacione ploče.

Da bi se sprečilo pucanje rotacione ploče:

- a) Pre čišćenja rotacione ploče vodom, neka se ploča ohladi.
- b) Nemojte stavljati vruću hranu ili predmete na hladnu rotacionu ploču.
- c) Nemojte stavljati hladnu hranu ili predmete na vruću rotacionu ploču.

Nemojte stavljati ništa na spoljašnje kućište tokom rada rerne.

NAPOMENA:

Nemojte koristiti plastične posude za mikrotalasnu rernu ako je rerna još uvek vruća od rada ROŠTILJA i MEŠANOG ROŠTILJA jer se mogu istopiti.

Plastične posude se ne smeju koristiti tokom gore navedenih režima rada osim ako njihov proizvođač ne potvrdi da su one pogodne za upotrebu.

Ako niste sigurni kako da prikopčate rernu, posavetujte se sa ovlašćenim, kvalifikovanim električarem.

Proizvođač i prodavac ne snose nikakvu odgovornost za oštećenje rerne ili ličnu povredu ukoliko je obavljena nekorektna procedura električnog prikopčavanja.



VAŽNA BEZBEDNOSNA UPUTSTVA

Vodena para ili kapljice mogu povremeno formirati slojeve na retni ili oko zaptivaka na vratima i zaptivnih površina. Ovo je normalna pojava i ne ukazuje na mikrotalasno curenje ili kvar.



Ovaj simbol znači da se ove površine mogu zagrijati tokom upotrebe.



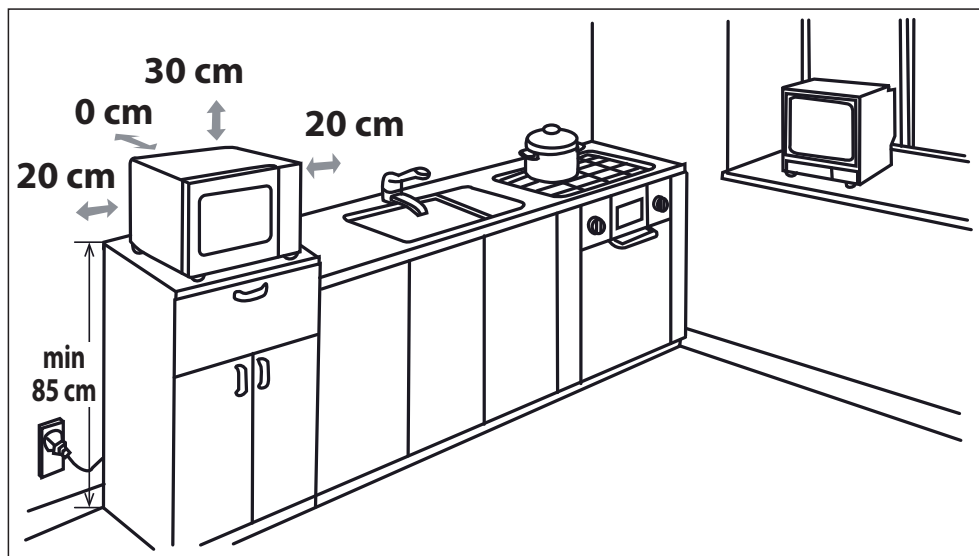
1. Uklonite sve materijale za pakovanje iz unutrašnjosti otvora rerne i uklonite bilo koji zaštitni film sa površine radnog dela rerne mikrotalasne pećnice.
2. Pažljivo proverite da li u rerni ima znakova oštećenja.
3. Stavite rernu na bezbednu, izdignutu površinu, dovoljno jaku da izdrži težinu rerne i najteže hrane koja bi se u njoj kuvala. Ne stavljajte rernu u kuhinjski element.
4. Odaberite površinu koja pruža dovoljno slobodnog prostora za ulazne i/ili izlazne ventile. Pogledajte sliku na prvoj stranici.

Zadnji deo uređaja treba da bude okrenut zidu.

- Minimalna visina instalacije je 85 cm.
- Minimalni prostor od 20 cm je neophodan između strana mikrotalasne pećnice i zidova ili objekata u blizini.
- Ostavite prostor od najmanje 30 cm iznad rerne.
- Nemojte uklanjati stope sa dna rerne.
- Blokiranje ulaznih i/ili izlaznih otvora može oštetiti rernu.
- Stavite rernu što dalje od radija i TV-a. Rad mikrotalasa može izazvati smetnje u radijskom i TV prijemu.



MONTIRANJE



5. Pažljivo prikopčajte utikač rerne na standardnu uzemljenu utičnicu u domućinstvu.

UPOZORENJE: nemojte stavljati rerne na mesta gde se stvaraju toplota, vlaga ili velika vlažnost, (na primer, u blizini konvencionalne rerne) ili blizu zapaljivih materijala (na primer, zavesa).

Nemojte blokirati ili zaklanjati ventilacione otvore.

Nemojte stavljati predmete na vrh rerne.

Ne dodirujte spoljašnjost mikrotalasne pećnice u toku ili nakon rukovanja jer će biti vrela.

NIVOI MIKROTALASNOG NAPAJANJA



Ispod je navedeno 5 nivoa mikrotalasnog napajanja.

Nivo mikrotalasnog napajanja zavisi od uključivanja i isključivanja mikrotalasne energije. Kada se koriste nivoi napajanja drugačiji od VISOKOG (100%) možete čuti mikrotalasnu energiju kako pulsira više i manje, zavisno da li se hrana kuva ili odmrzava.

Generalno, važe sledeće preporuke:

800 VATA = VISOKO - Koristi se za brzo kuvanje ili podgrevanje npr. dinstane hrane, toplih napitaka, povrća, itd.

620 VATA = SREDNJE VISOKO - Koristi se za duže kuvanje guste hrane poput pečenice, mesnog rolata i mesa za ovalne, kao i za osetljiva jela kao što su sušerasti kolači. Pri ovom režimu, hrana će se kuvati ujednačeno bez prekućavanja sa strane.

440 VATA = SREDNJE - za gustu hranu koja zahteva duže kuvanje kada se kuva konvencionalno, npr. govedina u tepsiji, pri čemu se savetuje da se ovaj režim napajanja koristi da bi meso bilo mekano.

260 VATA = SREDNJE NISKO - za odmrzavanje odaberite ovaj režim napajanja, kako bi se hrana ravnomerno odmrzla. Ovaj režim je takođe idealan za kuvanje pirinča, testenine, njoka i jaja za fil.

130 VATA = NISKO - za lagano odmrzavanje, npr. krem kolača ili pečiva.

MIKROTALASNO KUVANJE



1. Pripremite i stavite hranu u odgovarajuću posudu (pročitajte „ODGOVARAJUĆE POSUĐE“), postavite hranu/posudu direktno na sredinu rotacione ploče. Zatvorite vrata.
2. Okrenite dugme **KONTROLA MIKROTALASNOG NAPAJANJA** na željeno podešavanje; bilo koji od pet nivoa napajanja mikrotalasne pečnice.
3. Okrenite dugme **TAJMER/VODIČ ZA ODMRZAVANJE** na željeno vreme za kuvanje/odležavanje i rerna će se automatski pokrenuti.
4. Kada je kuvanje/odležavanje završeno, **TAJMER/VODIČ ZA ODMRZAVANJE** se vraća na „0“ nulu i čuje se signal. Lampa rerne će se automatski isključiti a rotaciona ploča će prestati da se okreće. Otvorite vrata, pažljivo sklonite hranu/posudu. Ostavite hranu da stoji kako je zahtevano.

SAVETI U VEZI KUVANJA:

Kada rerna počne sa radom, lampa rerne će se upaliti a ploča će početi da se okreće u smeru ili suprotno od smera kazaljke na satu.

Ukoliko želite da prekinete sa kuvanjem pre isteka vremena za kuvanje, vratite dugme **TAJMER/VODIČ ZA ODMRZAVANJE** na „0“ (isključeno), ili otvorite vrata rerne. Vrata rerne mogu da se otvore bilo kada tokom kuvanja. Da biste nastavili sa kuvanje, zatvorite vrata. Ako želite da promenite trajanje kuvanja tokom samog kuvanja, samo okrenite dugme **TAJMER/VODIČ ZA ODMRZAVANJE** na novo željeno podešavanje.

Kada kuvanje/odmrzavanje traje manje od 3 minute, okrenite dugme **TAJMER/VODIČ ZA ODMRZAVANJE** pored oznake za 10 minuta a zatim nazad na željeno podešavanje. Tajmer će tada raditi mnogo tačnije.

Da biste promenili nivo napajanja tokom kuvanja, okrenite dugme **KONTROLA MIKROTALASNOG NAPAJANJA** na željeno podešavanje.

UPOZORENJE:

Proverite da li je **TAJMER/VODIČ ZA ODMRZAVANJE** vraćen na nula „0“ položaj na kraju kuvanja ili će rerna automatski da se pokrene kada se zatvore vrata rerne.

ODMRZAVANJE



Ovo uputstvo služi da olakša odmrzavanje određenih vrsta hrane.

Može da se koristi za odmrzavanje: pilettine, kotleta, ribe (cele ili fileta), mlevenog mesa i kobasica.

Primer: za odmrzavanje 0,4 kg pilettine:

1. Stavite pileće meso u ravnu posudu i postavite rotacionu ploču u rernu.
2. Okrenite dugme **KONTROLA MIKROTALASNE PEĆNICE** na podešavanje ODMRZAVANJA (SREDNJE NISKO).
3. Okrenite **TAJMER/VODIČ ZA ODMRZAVANJE** na podešavanje od 0,4 kg. Rerna će se automatski pokrenuti. Okrenite delove pileta 1-2 puta u toku odmrzavanja.
4. Nakon odmrzavanja, pokrijte hranu folijom i ostavite je da stoji dok se potpuno ne odmrzne.

Napomena: Trajanje odmrzavanja se zasniva na standardnim uslovima. Molimo da proverite rezultat odmrzavanja i ako je potrebno, dodatno podesite trajanje odmrzavanja.



PEČENJE ROŠTILJA/PEČENJE MEŠANOG ROŠTILJA

1. PEČENJE SAMO ROŠTILJA

Roštilj na vrhu otvora rerne ima samo jedno podešavanje za napajanje. Roštilj radi pomoću rotacione ploče koja se okreće istovremeno da bi se dobilo ravnomerno pečenje. Koristite mrežu za pečenje malih komada hrane, kao što su slanina, dimljena šunka i čajni kolači. Hrana se može stavljati direktno na mrežu ili na ravnu vatrostalnu posudu na mreži.

2. Pečenje mešovitog roštilja

MEŠOVITI ROŠTILJ kombinuje mikrotalasno napajanje sa roštiljem. MEŠOVITO znači kuvanje uz naizmenično Mikrotalasno napajanje i napajanje za Roštilj.

Kombinacija mikrotalasnog napajanja sa roštiljem umanjuje trajanje kuvanja i stvara hrskavo i tamno pečenje.

Postoje 3 opcije za kombinaciju:

| Funkcija/Napajanje | Izlaz | Aplikacija |
|--------------------|---------------------|--|
| Combi.1 | 80% gril 20% mikro. | Kobasica, jagnjetina, kebab, morska hrana, šnicla |
| Combi.2 | 70% gril 30% mikro. | Porcije piletine, pileće grudi, svinjski medaljoni |
| Combi.3 | 60% gril 40% mikro. | Celo pile |
| Roštilj | 100% gril | Pečeni hleb, isečena hrana |

NAPOMENE ZA SPREMANJE ROŠTILJA I MEŠOVITOG ROŠTILJA:

- Nije potrebno pregrevavati roštilj.
- Kada stavite hranu u duboku posudu, posudu sa hranom stavite na rotacionu ploču.
- Možete primetiti dim ili miris pečenja kada prvi put koristite roštilj. Ovo je normalno i ne znači da je rerna pokvarena. Da biste izbegli ovaj problem, kada prvi put koristite rernu, zagrejte je bez hrane na roštilju tokom 20 minuta.

VAŽNO: U toku rukovanja, da bi dim ili mirisi mogli da se uklone otvorite prozor ili uključite kuhinjsku ventilaciju. Kada koristite funkciju grila, grila će se uključiti i isključiti pri redovnim intervalima da bi se sprečilo pregrevavanje.

NAPOMENA: Kada koristite gril funkciju, gril će se uključiti i isključiti pri redovnim intervalima da bi se sprečilo pregrevanje.



UPOZORENJE: Vrata, spoljni viseći deo, otvor rerne i dodaci će se ugrijati u toku rukovanja. Da biste sprečili opekotine, uvek koristite debele rukavice za rernu.



ODGOVARAJUĆE POSUĐE

Za kuvanje/odmrzavanje hrane u mikrotalasnju redni, mikrotalasna energija mora prolaziti kroz posudu i prodirati u hranu. Stoga je važno odabrati odgovarajuće posuđe.

Krugle/ovalne posude su pogodnije od četvrtastih/duguljastih posuda, jer se hrana u čoškovima obično prekuva. Ispod je prikazano razno posuđe koje se može koristiti.

| Posuđe | Mikro- lasna Bezbedno | Roštilj | Komentari |
|--|-----------------------------|---------|--|
| Aluminijumska folija Posude od folije | ✓ / ✗ | ✓ | Mali komadi aluminijumske folije se mogu koristiti za zaštitu hrane od pregrevanja. Držite foliju najmanje 2cm udaljenu od zidova rerne jer može doći do pojave varničenja. Posude od folije se ne preporučuju osim ako to nije preporučeno od proizvođača, npr. Microfoil®, pri čemu trebate pažljivo da sledite uputstva. |
| Posude za pečenje | ✓ / ✗ | ✗ | Uvek sledite uputstva proizvođača. Nemojte premašivati navedena vremena grejanja. Budite veoma pažljivi jer ovo posuđe može jako da se zagreje. |
| Kinesko posuđe i keramika | ✓ / ✗ | ✗ | Porcelan, glina, glazirana grnčarija i kineski porcelan su obično pogodni osim onih sa metalnom dekoracijom. |
| Stakleno posuđe, npr. Pyrex® | ✓ | ✓ | Treba obratiti pažnju ako se koristi fino stakleno posuđe jer ono može da pukne ako se naglo zagreje. |

| | | | |
|---|---|---|--|
| Metal | ✗ | ✓ | Ne preporučuje se upotreba metalnog posuđa jer može doći do varničenja koje može izazvati požar. |
| Plastika/Stiropor npr. posude za brzu hranu | ✓ | ✗ | Treba obratiti pažnju jer se neke posude deformišu, tope ili menjaju boju na visokim temperaturama. |
| Folija | ✓ | ✗ | Hranu ne bi trebalo dirati, a folija treba da se probuši kako bi izašla para. |
| Kese za zamrzivač/pečenje | ✓ | ✗ | Moraju biti probušene kako bi izašla para. Proverite da li su kese pogodne za upotrebu u mikrotalasnoj rerni. |
| Karton - tanjiri, čaše i kuhinjski papir | ✓ | ✗ | Nemojte koristiti plastične ili metalne trake jer one mogu da se tope ili zapale usled 'varničenja' metala. |
| Slamnaste i drvene posude | ✓ | ✗ | Koristite ih samo za podgrevanje ili upijanje vlage. Treba obratiti pažnju jer pregrevanje može dovesti do požara. |
| Reciklirani papir i novinski papir | ✗ | ✓ | Uvek pazite na rernu kada koristite ove materijale jer pregrevanje može dovesti do požara. Oni mogu sadržati čestice metala koje mogu izazvati 'varničenje' i dovesti do požara. |



UPOZORENJE: prilikom grejanja hrane u plastičnim ili papirnim posudama, obratite pažnju na rernu radi mogućnosti paljenja.

ODRŽAVANJE I ČIŠĆENJE



OPREZ: NEMOJTE KORISTITI KUPOVNA SREDSTVA ZA ČIŠĆENJE RERNI, PAROČISTAČE, ABRAZIVNA, JAKA SREDSTVA, BILO ŠTA ŠTO SADRŽI NATRIJUM-HIDROKSID ILI ŽICE ZA RIBANJE NA BILO KOJEM DELU VAŠE MIKROTALASNE RERNE.

Pre čišćenja, postarajte se da otvor rerne, vrata, viseći deo rerne i dodaci budu kompletno ohlađeni. REDOVNO ČISTITE RERNU I SKLANJAJTE SVE OSTATKE HRANE - Održavajte rernu čistom jer bi u protivnom moglo doći do oštećenja površine. Ovo može imati štetan uticaj na trajanje uređaja i dovesti do mogućih opasnih situacija. NAPOMENA: Kada kuvate, kondenzacija može da se pojavi unutar otvora rerne, spoljašnjosti otvora i vrata. Količina kondenzacije će zavisiti od temperature površina rerne i sadržaja vlažnosti hrane koja se priprema u mikrotalasnoj pećnici. Postarajte se da kada završite kuvanje bilo koja vlažnost koja se pojavi bude obrisana mekom tkaninom koja upija vlažnost.

Spoljašnjost rerne

Spoljni deo rerne se može lako očistiti blagim sapunom i vodom. Proverite da li je sapun uklonjen vlažnom krpom i osušite površinu mekanim ubrusom.

Kontrolna tabla

Otvorite vrata pre čišćenja da biste deaktivirali kontrolnu tablu. Obratite pažnju prilikom čišćenja kontrolne table. Koristite krpu natopljenu samo vodom, nežno prebrišite tablu dok ne postane čista.

Izbegavajte prevelike količine vode. Nemojte koristiti bilo kakvu vrstu hemijskih ili abrazivnih sredstava za čišćenje.

Unutrašnjost rerne

1. Za čišćenje, obrišite bilo kakve fleke i tragove mekanom krpom ili sunderom nakon svake upotrebe dok je rerna još topla. Za teže mrlje, koristite blagi sapun i obrišite nekoliko puta krpom sve dok se ne uklone svi ostaci. Nakupljene fleke mogu da se pregreju i počnu da dime ili da se zapale, što može izazvati varničenje. Nemojte uklanjati poklopac za prenos talasa.

2. Pripazite da blagi sapun ili voda ne dođu do malih ventila u zidovima, što može dovesti do oštećenja rerne.

3. Nemojte koristiti sredstva u vidu spreja za čišćenje unutrašnjosti rerne.

4. Pravilno zagrevajte svoju rernu pomoću roštilja i bez hrane tokom 20 minuta na roštilju. Preostala hrana ili iscurela masnoća mogu da izazovu dim ili neprijatan miris. Neka poklopac za prenos talasa bude stalno čist. Poklopac za prenos talasa je napravljen od lomljivog materijala i treba pažljivo da se čisti (sledite gore navedena uputstva za čišćenje).

NAPOMENA: Prekomerno kvašenje može dovesti do raspadanja poklopca za prenos talasa.

Poklopac za prenos talasa je potrošni deo i bez redovnog čišćenja se mora menjati.

DODACI:

Dodaci poput rotacione ploče, njene podloge i mreže treba da se peru mlakom vodom i sapunom i osuše. Oni su bezbedni za pranje u mašini za pranje posuđa.

Vrata

Da biste uklonili sve tragove prljavštine, redovno čistite obe strane vrata, zaptivke i dodatne delove pomoću mekane krpe. Nemojte koristiti abrazivno sredstvo za čišćenje.

NAPOMENA: Paročistač ne treba da se koristi.

Savet pri čišćenju - Za lakše čišćenje rerne:

Stavite polovinu limuna u činiju, dodajte 300 ml (1/2 pinte) vode i ostavite da se greje 100% na 10 - 12 minuta.

Obrišite rernu pomoću suve mekane krpe.

ZÁRUKA

Vážený zákazníku,

Děkujeme za nákup tohoto produktu.

- Tato záruka je poskytována na území České republiky společností UMC Poland Sp. z o.o. se sídlem na adrese: Ostaszewo 57b, 87-148 Łysomice, společnost je zapsána do obchodního rejstříku národního soudu (KRS) spravovaného okresním soudem v Toruni, 7. obchodním oddělením rejstříku národního soudu pod číslem KRS 0000255768, DIČ (daňové identifikační číslo): 879-24-81-113, REGON (číslo národního obchodního rejstříku): 340166160, základní kapitál PLN 203 000 000 (splaceno v plné výši) („UMC“).
- Toto zařízení bude v záruce po dobu 24 měsíců od data nákupu, které je třeba doložit dokladem o koupi (potvrzení nebo faktury). Datum nákupu musí být uvedeno čitelně, bez výmazů a oprav nebo změn.
- Abyste mohli uplatnit práva vyplývající ze záruky, zákazník musí předložit tuto záruční kartu společně s dokladem o koupi u prodejce, který zařízení prodal.
- Záruka se nevztahuje na škody způsobené vadami, způsobenými nedostatky v napájení, nesprávným vyložením, nedbalostí nebo nesprávným použitím, změnami nebo rozhraním prováděnými neoprávněnými technikými nebo spotřebiteli, chybnou údržbou nebo jinými příčinami, které nelze připsat výrobě poruchy zařízení.
- Záruka se nevztahuje na škody způsobené nesprávným použitím zařízení, zejména v případě použití pro jiné než domácí účely a změny a/ nebo úpravy nezbytné pro země nebo oblasti, pro které nebylo původně navrženo. Tato záruka nebude uplatněna, pokud byl typ výrobku nebo výrobní číslo nebo datum jeho výroby změněn, odstraněn, odstraněn nebo nečitelný.
- Nezodpovídáme za škody způsobené přímo nebo nepřímo lidmi, domácími zvířaty nebo předměty, a to ani z důvodu neadekvátního nebo nevhodného použití, pokud by poškození bylo důsledkem selhání všech pokynů uvedených v příručce, zejména doporučení pro instalaci, používání a údržbu zařízení. Odpovědnost neneseme v případě, že si zákazník provedl opravu sám.
- Záruka nevylučuje, neomezuje ani nepozastavuje práva spotřebitelů vyplývající z ustanovení o záruce na vady prodaného produktu.
- V případě závady má spotřebitel nárok na opravu zařízení. V případě, že oprava není možná, zařízení bude nahrazeno nebo spotřebiteli bude vrácena zaplacená cena.
- Před odesláním reklamace a uplatněním záruky si musí zákazník nejdříve přečíst kapitolu „Odstraňování problémů“ v uživatelské příručce, která byla dodána společně s produktem. Pokud zákazník problém nevyřeší, musí kontaktovat prodejce, který mu produkt prodal a požádat o opravu vadného zařízení.
- Pokud zákazník prohlásí závady za vyloučené ze záruky, servisní středisko si vyhrajuje právo na uhrazení všech nákladů spojených s přepravou („k“ a „od“ zákazníka). Jako základ pro výpočet nákladů bude použita obvyklá tržní cena tohoto typu služeb.
- Společnost UMC vykoná své povinnosti ručitele do 21 dnů ode dne doručení zásilky zákazníkem.

Kontakt

E-mail: service.cz@umc-service.eu

Tel: +420-2-34102191

ZÁRUKA

Vážený zákazník,

ďakujeme Vám za zakúpenie tohto produktu.

- Táto záruka je poskytovaná na území Slovenska spoločnosťou UMC Poland Sp. z o.o. so sídlom na adrese: Ostaszewo 57b, 87-148 Łysomice, zapísanej do registra podnikateľov Národného registra súdov (KRS) vedeného Okresným súdom v meste Toruń, 7. obchodné oddelenie národného registra súdov v KRS č. 0000255768, NIP (daňové identifikačné číslo): 879-24-81-113, REGON (národné číslo obchodného registra): 340166160, základné imanie PLN 203 000 000 (úplne zaplatené) (ďalej len „UMC“).
- Na toto zariadenie bude platná záruka na nasledujúcich 24 mesiacov od dátumu jeho kúpy, čo musí byť doložené dokladom o kúpe (potvrdenie alebo faktúra). Dátum nákupu musí byť uvedený čitateľne, bez vymazania a opravy alebo zmien.
- Aby mohol zákazník uplatniť práva vyplývajúce zo záruky, musí predložiť túto záručnú kartu spolu s dokladom o kúpe u predajcu, ktorý mu zariadenie predal.
- Záruka sa nevzťahuje na škody spôsobené vyššou mocou, spôsobené nedostatkami v napájaní, nesprávnym vyložením, nedbanlivosťou alebo nesprávnym používaním, zmenami alebo rozhraním vykonaným neoprávnenými technikmi alebo spotrebiteľom, nesprávnou údržbou alebo inými príčinami, ktoré nie je možné pripísať výrobe chyby zariadenia.
- Záruka sa nevzťahuje na škody spôsobené nesprávnym používaním zariadenia, najmä v prípade použitia na iné ako domáce účely a zmeny a/alebo úpravy nevyhnutné pre krajiny alebo regióny, pre ktoré nebolo pôvodne navrhnuté. Táto záruka neplatí, ak boli zmenené, vymazané, odstránené alebo nečitateľné typ výrobku, sériové číslo alebo dátum jeho výroby.
- Nie sme zodpovední za škody spôsobené priamo alebo nepriamo osobami, domácimi zvieratami alebo predmetmi, ani za nevhodné použitie alebo zneužitie, ak bola škoda spôsobená v dôsledku nedodržania všetkých pokynov uvedených v príručke, najmä odporúčania pre inštaláciu, používanie a údržbu zariadenia. Nie sme zodpovední v prípade, že zákazník sám vykonal opravu.
- Záruka nevylučuje, neobmedzuje ani pozastavuje práva spotrebiteľov vyplývajúce z ustanovení o záruke na chyby predanej položky.
- V prípade chyby má spotrebiteľ nárok na opravu zariadenia. V prípade, že oprava nie je možná, zariadenie bude vymenené alebo bude spotrebiteľovi vrátená plná zaplatená cena.
- Pred odoslaním reklamácie a uplatnením záruky si zákazník musí najprv prečítať kapitolu „Riešenie problémov“ v používateľskej príručke výrobku. Ak zákazník problém nedokáže vyriešiť, zákazník by mal kontaktovať predajcu, ktorý mu zariadenie predal, aby požiadal o opravu chybného zariadenia.
- Ak zákazník prehlási chyby, ktoré sú vylúčené zo záruky, servisné centrum si vyhradzuje právo na preplatenie všetkých nákladov spojených s prepravou (k zákazníkom a od zákazníka) zákazníkom. Ako základ pre výpočet nákladov bude použitá obvyklá trhovú cenu pre tento typ služieb.
- Spoločnosť UMC vykoná svoje povinnosti ručiteľa do 21 dní odo dňa doručenia zariadenia zákazníkom.

Kontakt

E-mail: service.sk@umc-service.eu

Tel.: +421 23 33 25 580

GARANCIJA

Dragi kupec,

hvala za nakup tega izdelka.

- Ta garancija velja na območju Slovenije s strani podjetja UMC Poland Sp. z o.o., ki je registrirano na naslovu: Ostaszewo 57b, 87-148 Łysomice, in vnešeno v register podjetij državnega sodnega registra (KRS), ki ga hrani okrožno sodišče v Toruńu, 7. komercialne divizije državnega sodnega registra v KRS št. 0000255768, NIP (davčna številka): 879-24-81-113, REGON (državna registrska številka podjetja): 340166160, osnovni kapital 203.000.000 PLN (v celoti) ("UMC").
- Ta naprava ima garancijo naslednjih 24 mesecev od datuma nakupa, ki ga morate dokazati z dokazilom o nakupu (računom). Datum nakupa mora biti jasno viden brez popravkov, sprememb ali brisanj.
- Za uveljavitev garancijskih pravic mora kupec priložiti garancijsko kartico skupaj z dokazilom o nakupu pri prodajalcu, ki je prodal napravo.
- Garancija ne pokriva škode na podlagi vis maior, ki jo povzročijo izostanki napajanja, nepravilno raztovarjanje, malomarnost ali nepravilna uporaba, spremembe ali priklopi s strani nepooblaščenih tehnikov ali potrošnika, nepravilno vzdrževanje ali drugi vzroki, ki jih ni mogoče pripisati okvaram pri proizvodnji naprave.
- Garancija ne pokriva škode zaradi neustrezne uporabe naprave, zlasti v primeru uporabe in negospodinske namene in sprememb in/ali adaptacij, potrebnih za države ali regije, za katere ni bila izvorno zasnovana. Ta garancija ne velja, če je bila vrsta izdelka, serijska številka ali datum izdelave spremenjena, izbrisana, odstranjena ali ni vidna.
- Nismo odgovorni za škodo, ki jo posredno ali neposredno povzročijo ljudje, hišni ljubljenci ali predmeti, ali v primeru neprimerne uporabe oz. zlorabe, če je škoda posledica napake vseh navedenih navodil v priročniku, predvsem priporočil za namestitvev, uporabo in vzdrževanje naprave. Če uporabnik sam popravlja napravo, ta ni več naša odgovornost.
- Garancija ne izključuje, omejuje ali ukinja pravic potrošnikov, ki izhajajo iz direktiv za garancijo na okvare prodanega izdelka.
- V primeru okvare lahko potrošnik uveljavi popravilo naprave. Če popravilo ni mogoče, bomo napravo zamenjali ali ceno, plačano zanj, vrnili potrošniku.
- Pred pošiljanjem zahtevka in uveljavljanjem garancije mora potrošnik najprej prebrati poglavje "Odpravljanje težav" v uporabniškem priročniku za izdelek. Če stranka ne more rešiti težave, mora stopiti v stik s prodajalcem, ki ji je prodal napravo, za popravilo okvarjene naprave.
- Če stranka želi uveljaviti zahtevek zaradi okvare, ki ni vključen v garancijo, si servisni center pridržuje pravico do zaračunanja vseh stroškov stranke, povezanih s transportom ("do" in "od" stranke). Kot osnova za izračun stroškov bo uporabljena običajna tržna cena tovrstnih storitev.
- UMC bo opravil storitve izdajatelja garancije v roku 21 dni od datuma dostave naprave s strani stranke.

Kontakt

E-pošta: service.si@umc-service.eu

Tel.: +386-1-8280254

JÓTÁLLÁS

Tisztelt Vásárló!

Köszönjük, hogy megvásárolta ezt a terméket!

- Jelen jótállás Magyarország területén érvényes és az UMC Poland Sp. z o.o. biztosítja (székhelye: Ostaszewo 57b, 87-148 Lysomice, a Toruń-i kerületi cégbíróság (KRS) jegyezte be a KRS Nr. 0000255768 számon, adóazonosító száma (NIP): 879-24-81-113, nemzeti cégnyilvántartási száma (REGON): 340166160, alaptőkéje: 203 000 000 PLN (teljes befizetés)) (a továbbiakban "UMC").
- A jelen készülékre a vásárlás napjától számított 24 hónap időtartamú jótállás vonatkozik, amit a vásárlást igazoló bizonylattal (nyugta vagy számla) kell tudni alátámasztani. A vásárlás időpontjának az igazoló bizonylaton jól olvashatónak kell lennie, törölések, illetve javítások vagy változtatások nélkül kell rajta szerepelnie.
- A jótállásból eredő jogok érvényesítéséhez a vásárlónak át kell adnia a jelen jótállási jegyet a vásárlást igazoló bizonylattal együtt a készüléket értékesítő forgalmazónak.
- A jótállás nem terjed ki a készülék vis maiorból, a tápellátás hibájából, a helytelen kicsomagolásból, a gondatlan vagy a helytelen használatból, arra jogosulatlan szerelő vagy a vásárló által végrehajtott módosításokból, a nem megfelelő karbantartásból, illetve más, nem a hibás gyártásból eredő károkra.
- A jótállás nem terjed ki a készülék helytelen használatából eredő károkra, így különösen a nem háztartási célra történő használatból eredő károkra, illetve az azokból a változtatásokból vagy módosításokból eredő károkra, amelyeket egy olyan országban vagy régióban történő használat miatt hajtottak végre, amelyekre eredetileg a készüléket nem tervezték. A jelen jótállás érvényét veszti, ha a termék típusát, gyártási számát vagy gyártási dátumát megváltoztatják, törlik, eltávolítják vagy olvashatatlanná teszik.
- Kizárjuk a felelősségünket az emberek, háziállatok vagy tárgyak által közvetlenül vagy közvetetten okozott azon károkért, legyenek azok akár a helytelen vagy a visszaélészerű használatból eredőek, amely károkat a használati útmutatóban felsorolt utasítások megsértésével okoztak, így különösen a készülék beüzemelésére, használatára és karbantartására vonatkozó utasítások megsértésével okoztak. Kizárjuk a felelősségünket azokért a károkért, amelyek az ügyfél saját maga által elvégezett javításokból erednek.
- A jótállás nem zárja ki, nem korlátozza és nem függeszti fel a fogyasztó jogait, melyek az értékesített tárgy hibáira vonatkozó jótállásból erednek.
- Hiba esetén a vásárló a készülék kijavítására jogosult. Ha a készülék kijavítása nem lehetséges, a készüléket kicserélik, vagy a kifizetett vételárat visszatérítik a vásárlónak.
- A jótállási igény benyújtása és érvényesítése előtt a vásárlónak el kell olvasnia a termék használati útmutatójában található "Hibaelhárítás" című fejezetet. Ha a vásárló ez alapján nem tudja elhárítani a problémát, akkor fel kell vennie a kapcsolatot a készüléket értékesítő forgalmazóval, és kérnie kell a meghibásodott készülék kijavítását.
- Ha a vásárló a jótállásból kizárt hibák javítását igényli, a szerviz fenntartja magának a jogot, hogy az ügyfélnek kell viselnie (az ügyféltől el és vissza) szállításból eredő minden költséget. Az ilyen típusú szolgáltatásokra vonatkozó szokásos piaci ár fogja jelenti a költségek kiszámításának alapját.
- Az UMC a jótállásból eredő feladatait a készüléknek a vásárlótól való beérkezés napjától számított 21 napon belül teljesíti.

Kapcsolat:

E-mail: service.hu@umc-service.eu

Tel. : +36-1-8480396

GARANȚIE

Stimate client,

Vă mulțumim pentru achiziționarea acestui produs.

- Această garanție este acordată pe teritoriul României de către UMC Poland Sp. z o.o. cu sediul social în: Ostaszewo 57b, 87-148 Łysomice, înregistrată în Registrul Judiciar Național (KRS) de pe lângă tribunalul din Toruń, Divizia a 7-a Comercială a Registrului Judiciar Național, sub nr. KRS 0000255768, cod unic de înregistrare: 879-24-81-113, REGON (Număr în Registrul Național al Comerțului): 340166160, capital social 203.000.000 PLN (integral vărsat) (denumită „UMC”).
- Acest produs beneficiază de garanție pe durata a 24 de luni de la data achiziției. Garanția se acordă în baza dovezilor de achiziție, constând într-un document valabil în scopuri de impozitare (factură sau chitanță), eliberat de distribuitorul autorizat. Data achiziției dispozitivului trebuie menționată în mod lizibil, fără ștersături și corecții pe documentul respectiv.
- Pentru validarea garanției, în caz de corecții tehnice, clientul trebuie să prezinte acest card de garanție împreună cu documentul valabil în scopuri de impozitare, în care se specifică datele de identificare ale produsului. În cazul în care clientul nu transmite aceste documente sau în cazul în care informațiile sunt incomplete sau ilizibile, ne rezervăm dreptul de a nu furniza asistență tehnică gratuită pe durata garanției. Garanția se aplică în cazul componentelor dispozitivelor care prezintă defecte sau deformări de fabricație a materialului, reparate sau înlocuite, în mod gratuit pentru client, excluzând costul apelului local.
- Garanția nu acoperă toate piesele sau componentele care nu au fost deteriorate de către producător pe perioada transportului, deteriorarea cauzată de deficiențe în alimentarea electrică, descărcarea incorectă, neglijența sau utilizarea incorectă, modificările sau interfața executate de către tehnicienii neautorizați sau de către consumator, de întreținerea defectuoasă sau din alte cauze care nu sunt atribuite defectelor de fabricație ale dispozitivului.
- Garanția nu acoperă deteriorările cauzate de utilizarea neadecvată a dispozitivului, în special în cazul utilizării în scopuri necasnice și de modificările și/sau adaptările necesare pentru anumite țări sau regiuni, pentru care produsul nu a fost proiectat inițial. Această garanție nu se aplică în cazul în care tipul produsului sau numărul serial a fost modificat, șters, îndepărtat sau este ilizibil.
- Nu suntem responsabili pentru daunele directe sau indirecte cauzate de oameni, animale de companie sau obiecte și nici pentru utilizarea inadecvată sau abuzivă, în cazul în care deteriorarea a fost consecința nerespectării tuturor instrucțiunilor enumerate în manualul atașat, în special a recomandărilor de instalare, utilizare și întreținere a dispozitivului.

SOLICITAREA DE GARANȚIE SAU PROCEDURA DE REPARARE

- Înainte de transmiterea unei solicitări și de aplicarea garanției, clientul trebuie mai întâi să citească capitolul „Reparații” din ghidul de utilizare al produsului și să verifice dacă reparațiile se pot efectua pe loc.
- În cazul în care clientul nu poate rezolva problema, acesta trebuie să încerce să restabilească setările din fabrică (pentru detalii, consultați ghidul de utilizare) sau luați legătura cu linia de reparații a Clientului.
- În cazul în care problema persistă, clientul poate solicita repararea dispozitivului defect. Se poate solicita formularul RMA (Return Material Approval – aprobarea pentru returnarea de materiale), prin intermediul liniilor directe de service pentru clienți. În mod alternativ, puteți transmite o solicitare pe e-mail. Vă rugăm să luați legătura cu serviciul de clientelă, pentru reprezentarea țării în care a fost achiziționat produsul.

În cazul în care suntem convinși că nu putem furniza o reparație permanentă, vom înlocui produsul respectiv. Pentru completarea corectă a formularului RMA, clientul trebuie să furnizeze următoarele date:

- Descrierea produsului și numărul serial
- O copie a facturii originale
- Descrierea problemei
- Adresa de preluare și informații de contact
- Vă rugăm să păstrați ambalajul destinarului pe durata perioadei de garanție, pentru asigurarea siguranței transportului în caz de reparații.
- Data și locația achiziției

IMPORTANT! În cazul în care transmiteți formularul RMA prin telefon sau e-mail, vă rugăm să transmiteți întotdeauna copia facturii originale către centrul tehnic adecvat de suport.

- După diagnosticarea problemelor și deranjamentelor de funcționare, UMC:

- consideră că solicitarea de garanție este valabilă, dacă este justificată,
- ii atribuie Clientului numărul de autorizare a materialului returnat (returned material authorization - RMA)
- adoptă pașii necesari pentru începerea reparațiilor.

Clientul va fi notificat telefonic, prin fax sau pe e-mail în legătură cu numărul lor RMA. În cazul preluării de la client, clientului i se solicită să se asigure că produsul este gata de preluare. Produsul va fi preluat și reparat/inlocuit, cu toate accesoriile în ambalajul său original. În cazul în care clientul nu respectă această procedură de bază necesară la preluarea unităților defecte, atunci clientului i se solicită să plătească toate cheltuielile asociate cu nerespectarea acestei cerințe.

- Clientul trebuie să dețină numărul RMA și numărul serial și/sau să furnizeze aceste informații ori de câte ori doreșc să ia legătura cu UMC cu ocazia solicitării de garanție. În cazul în care clientul reliefează defecte care sunt excluse din acoperirea de garanție (a se vedea excluderea din garanție), UMC își rezervă dreptul ca toate costurile asociate transportului să fie rambursate de către client. Costul uzual al serviciilor UMC va fi utilizat ca bază de calcul a costurilor.

RO

Garantia se acorda conform legislatiei in vigoare la data cumpararii. Drepturile consumatorului sunt conforme cu OUG 21/1992 republicata si Legea 449/2003 republicata cu toate modificarile ulterioare. Perioada maxima pentru remedierea defectelor in garantie este de 15 zile, conform Legii 449/2004 republicata. Perioada medie de functionare a produsului este de 5 ani.

| | | |
|----------------|--|-----------------------|
| Vanzator | | Semnatura si stampila |
| Adresa | | |
| Telefon/e-mail | | |

| INTERVENTII IN PERIOADA DE GARANTIE | | | | | |
|-------------------------------------|----------------------------|-----------------|----------------------|-----------------------------|----------------------|
| Nr. crt | Data intrarii in reparatie | Defect reclamat | Operatiuni efectuate | Data predarii din reparatie | Semnatura de primire |
| 1. | | | | | |
| 2. | | | | | |
| 3. | | | | | |

Informații despre linia de servicii clientelă:

Centru de service: S.C. CTS- Cardinal Top Systems SRL
Adresa: Str. Ceasornicului, nr. 7, Sector 1, Bucuresti
Hotline: +40-31-2295088
E-mails: service.ro@umc-service.eu
Program service: Luni-Vineri: 9.00-17.30

ГАРАНЦИЯ

Уважаеми потребители,

Благодарим Ви за закупуването на този продукт!

- Настоящата гаранция се предоставя за територията на Република България от UMC Poland Sp. z o.o. с регистрирано седалище на адрес: Ostaszewo 57b, 87-148 Łysomice, вписано в регистъра на предприемачите на Националния съдебен регистър (KRS), воден от Районен съд Торун, 7ма Търговска колегия на Националния регистър на съдилищата, в KRS № 0000255768, NIP (Идентификационен данъчен номер): 879-24-81-113, REGON (номер от Националния търговски регистър): 340166160, с акционерен капитал 203 000 000 полски злоти (платени в пълен размер), наричано за краткост "UMC".
- Гаранционните условия за устройството ще бъдат валидни за следващите 24 месеца, считано от датата на неговото закупуване (която трябва да бъде подкрепена с доказателство за покупка – касова бележка или фактура). Датата на закупуване трябва да бъде посочена четливо, без заличавания, корекции или изменения.
- За да бъдат правата по настоящата гаранция изпълнени, е необходимо купувачът да изпрати тази гаранционна карта, заедно с доказателство за покупката на търговеца, от който е закупено устройството.
- Гаранцията не покрива повреди, възникнали вследствие на непреодолима сила, захравващо напрежение, различно от указаното, неправилно разтоварване, небрежност или неправилна употреба, изменения или модификации, извършени от неупълномощени лица или от потребителя, неправилна поддръжка, както и други причини, различни от некачествена изработка на устройството.
- Гаранцията не покрива повреди, причинени от неправилна употреба, особено що се касае за случаи на използване за небитови цели и извършени изменения и/или модификации с цел адаптиране на устройството за употреба в държави и региони, за които не е предназначено да бъде използвано. Настоящата гаранция се счита за невалидна ако продуктивият тип, серийният номер или датата на производство са променени, изтрити, премахнати или не могат да бъдат прочетени.
- Не носим отговорност за повреди, предизвикани пряко или косвено от хора, домашни любимци или предмети, както и от несъобразена или злонамерена употреба, както и за щети вследствие на неспазване на инструкциите в ръководството, особено тези, касаещи монтажа, употребата и поддръжката на устройството. Не носим отговорност за самостоятелни ремонтни действия, предприети от потребителя.
- Гаранцията не изключва, ограничава или прекратява правата на потребителите, произтичащи от гаранционните разпоредби, касаещи неизправности в продавания артикул.
- При установен дефект, потребителят може да предяви претенция за ремонт на устройството. В случай че такъв не може да бъде извършен, устройството ще бъде заменено, или платената за него цена ще бъде възстановена на купувача.
- Преди предявяване на претенция за прилагане на гаранционни права, потребителят трябва да прочете раздел "Отстраняване на неизправности" в ръководството за експлоатация на продукта. Ако проблемът не може да бъде отстранен на място, потребителят трябва да се свърже с продавача, от който е закупил устройството и да предяви претенция за ремонт.
- В случай че потребителят предяви претенции за отстраняване на неизправности, които не са включени в гаранционните клаузи, сервизният център си запазва правото да изиска възстановяване на всички разходи, свързани с транспортиране ("до" и "от" точката на транспортиране) от потребителя. Като база за изчисляване на разходите ще бъдат използвани обичайните пазарни цени за този вид услуги.
- UMC ще изпълнява задълженията си на гарант в рамките на 21 дни от датата на доставяне на устройството от потребителя.

Данни за връзка

Електронен адрес: service.bg@umc-service.eu

Телефонен номер: +359-2-4486344

JAMSTVO

Poštovani,

zahvaljujemo na kupnji ovog proizvoda.

- Ovo jamstvo dodjeljuje se na teritoriju Hrvatske od strane tvrtke UMC Poland Sp. z o.o., sa sjedištem na adresi: Ostaszewo 57b, 87-148 Lysosmice, unesene u registar poduzetnika Nacionalnog sudskog registra (KRS), koji održava Okružni sud u Toruńu, 7. komercijalni odjel Nacionalnog sudskog registra, KRS br. 0000255768, NIP (porezni identifikacijski broj): 879-24-81-113, REGON (nacionalni registarski broj tvrtke): 340166160, dionički kapital PLN 203.000.000 (uplaćen u potpunosti) ("UMC").
- TV aparati će biti pod jamstvom sljedećih 36 mjeseci od datuma kupnje, a Audio uređaji i Mali Kućanski Aparati će biti pod jamstvom sljedeća 24 mjeseca od datuma kupnje, a jamstvo se potražuje uz dokaz o kupnji (račun ili faktura). Datum kupnje mora biti čitljivo naznačen, bez brisanja, ispravaka ili promjena.
- Da bi potraživao jamstvena prava, kupac mora dobavljaju od kojeg je kupio uređaj predočiti ovaj jamstveni list s dokazom o kupnji.
- Jamstvo ne pokriva oštećenja nastala uslijed djelovanja tzv. više sile, neispravnosti napajanja, nepropisnog transporta, nemara ili nepravilne upotrebe, izmjena od strane neovlaštenih tehničara ili samog potrošača, pogrešnog održavanja ili drugih uzroka koji se ne mogu pripisati proizvodnim defektima uređaja.
- Jamstvo ne pokriva oštećenja uređaja uzrokovana nepravilnom upotrebom uređaja, osobito u slučaju izmjena i/ili prilagodbi potrebnih za države ili regije izvan onih za koje je izvorno predviđen. Jamstvo se ne primjenjuje ako su vrsta proizvoda, serijski broj ili datum proizvodnje izmijenjeni, izbrisani, uklonjeni ili nečitljivi.
- Nismo odgovorni za oštećenja koja izravno ili nezravno uzrokuju ljudi, životinje ili predmeti, kao ni za neprikladnu ili nepažljivu upotrebu, ako je oštećenje posljedica nepoštivanja svih uputa navedenih u priručniku, osobito preporuka za instalaciju, upotrebu i održavanje uređaja. Nismo odgovorni ako kupac pokuša sam obavljati popravke.
- Jamstvo ne isključuje, ne ograničava i ne obustavlja prava kupca koja proizlaze iz odredbi jamstva vezano uz neispravnosti prodanog proizvoda.
- U slučaju neispravnosti, kupac ima pravo na popravak uređaja. Ako popravak nije moguć, uređaj će biti zamijenjen ili će kupcu biti vraćen novac u iznosu koji je platio.
- Prije potraživanja i primjene jamstva, kupac mora pročitati poglavlje "Otklanjanje poteškoća" u priručniku proizvoda. Ako kupac ne može otkloniti poteškoću, treba se obratiti dobavljaču od kojeg je kupio uređaj te zatražiti popravak neispravnog uređaja.
- Ako kupac potražuje jamstvo vezano uz neispravnosti koje jamstvom nisu obuhvaćene, servis zadržava pravo da kupcu naplati sve troškove povezane sa transportom ("od" kupca i "prema" kupcu"). Kao osnova za izračune troškova upotrijebit će se tržišna cijena za ovu vrstu usluga.
- UMC će izvršiti svoje dužnosti kao jamca u roku od 21 dan od datuma isporuke uređaja kupcu.

Kontakt

E-adresa: service.hr@umc-service.eu

Tel.: +385-1-7757129

Internetska stranica podrške: www.sharpconsumer.eu

Servis u Republici Hrvatskoj:

TV MIND

Ulica A.T. Mimare 30

10090 Zagreb

tel: 01/3735-684

E mail: tdrago@net.amis.hr

GARANCIJA

Poštovani kupče,

Zahvaljujemo vam se na kupovini ovog proizvoda.

- Ovu garanciju daje UMC Poland Sp. z.o.o za teritoriju Srbije sa svojim registrovanim sedištem u: Ostaszewo 57b, 87-148 Łysomice, a koji je unet u registar preduzetnika Nacionalnog sudskog registra (KRS) koji vodi Okružni sud u Torunu, 7. komercijalni ogranak Nacionalnog sudskog registra, pri KRS br. 0000255768, NIP (identifikacioni poreski broj): 879-24-81-113, REGON (Broj za Nacionalni registar poslovanja): 340166160, zajednički kapital 203.000.000 PLN (u potpunosti isplaćen) („UMC“).
- TV aparati će biti pod garancijom sledeća 36 meseca od datuma kupovine, a Audio uređaji i Mali Kućanski Aparati će biti pod garancijom sledeća 24 meseca od datuma kupovine, što treba da se potvrdi dokazom o kupovini (račun ili faktura). Datum kupovine mora da bude jasno naveden, bez izbrisanih delova, ispravki ili promena.
- Kako bi se prava iz garancije primenila, kupac treba da pokaže ovo garantno pismo zajedno sa dokazom o kupovini od prodavca koji je prodao uređaj.
- Garancija ne pokriva štetu do koje je došlo usled više sile, štetu izazvanu nestankom dovoda napajanja, nepravilnim prestankom učitavanja, nepažnjom ili nepravilnim korišćenjem, izmenama na interfejsu koje su izvršili neovlašćeni serviseri ili kupac, pogrešnim održavanjem ili drugim razlozima koji nisu u vezi sa proizvodnim defektima uređaja.
- Garancija ne pokriva štetu nastalu usled nepravilnog rukovanja uređajem, naročito u slučaju primena van doma i izmena i/ili prerada neophodnih za zemlje ili regione za koje nije dizajniran. Ova garancija ne važi ako je tip proizvoda ili serijski broj ili datum proizvodnje izmenjen, izbrisan, uklonjen ili nejasan.
- Nismo odgovorni za štetu koju su direktno ili indirektno izazvali ljudi, kućni ljubimci ili objekti, niti za neodgovarajuće ili grubo korišćenje, ako je šteta nastala usled nepoštovanja svih uputstava navedenih u uputstvu, naročito preporuka za instalaciju, korišćenje i održavanje uređaja. Nismo odgovorni u slučaju da je kupac rešio sam da popravi uređaj.
- Garancija ne isključuje, ne ograničava niti suspenduje prava kupca do kojih dolazi iz navoda garancije za štete prodatog proizvoda.
- U slučaju defekta, kupac ima pravo da traži opravku uređaja. U slučaju da opravka nije moguća, uređaj će biti zamenjen ili će se iznos koji je plaćen vratiti kupcu.
- Pre nego što podnese zahtev i primeni garanciju kupac mora prvo da pročita poglavlje „Rešavanje problema“ u korisničkom uputstvu proizvoda. Ako kupac ne može da reši problem, treba da kontaktira prodavca koji mu je prodao uređaj kako bi zatražio popravku defektnog uređaja.
- Ako kupac zatraži opravku defekata koji nisu uključeni u garanciju, uslužni centar zadržava pravo da sve troškove u vezi transporta („do“ i „od“ kupca) naplati kupcu. Uobičajena tržišna cena za ovaj tip usluge će se koristiti kao osnova za izračunavanje troškova.
- UMC će izvršiti svoje obaveze davaoca garancije u roku od 21 dana od datuma dostave uređaja od strane kupca.

Kontakt

E-pošta: service.rs@umc-service.eu

Tel.: +381-11-3216853

Servis u Republici Srbiji:

Nepo System

Batajnički drum br. 1

11080 Beograd - Zemun

Telefon: +381 62 800 13 09

Web: www.neposys.com Info: info@nepo.rs



UMC Poland Sp. z o.o.
Ostaszewo 57B, 87-148 Łysomice, Poland

SHARP CORPORATION
1 Takumi-cho, Sakai-ku
Sakai City, Osaka
590-8522, Japan

SDA/MAN/0072

www.sharpconsumer.eu

SHARP

Ovaj dokument je originalno proizveden i objavljen od strane proizvođača, brenda Sharp, i preuzet je sa njihove zvanične stranice. S obzirom na ovu činjenicu, Tehnoteka ističe da ne preuzima odgovornost za tačnost, celovitost ili pouzdanost informacija, podataka, mišljenja, saveta ili izjava sadržanih u ovom dokumentu.

Napominjemo da Tehnoteka nema ovlašćenje da izvrši bilo kakve izmene ili dopune na ovom dokumentu, stoga nismo odgovorni za eventualne greške, propuste ili netačnosti koje se mogu naći unutar njega. Tehnoteka ne odgovara za štetu nanесenu korisnicima pri upotrebi netačnih podataka. Ukoliko imate dodatna pitanja o proizvodu, ljubazno vas molimo da kontaktirate direktno proizvođača kako biste dobili sve detaljne informacije.

Za najnovije informacije o ceni, dostupnim akcijama i tehničkim karakteristikama proizvoda koji se pominje u ovom dokumentu, molimo posetite našu stranicu klikom na sledeći link:

<https://tehnoteka.rs/p/sharp-mikrotalasna-rerna-yc-ms01e-w-akcija-cena/>