

Uputstvo za upotrebu

SENCOR usisivač SVC 3001

SENCOR



Tehnoteka je online destinacija za upoređivanje cena i karakteristika bele tehnike, potrošačke elektronike i IT uređaja kod trgovinskih lanaca i internet prodavnica u Srbiji. Naša stranica vam omogućava da istražite najnovije informacije, detaljne karakteristike i konkurentne cene proizvoda.

Posetite nas i uživajte u ekskluzivnom iskustvu pametne kupovine klikom na link:

<https://tehnoteka.rs/p/sencor-usisivac-svc-3001-akcija-cena/>

Usisivač

Upute za upotrebu

HR



SENCOR®

SVC 3001 (Orca)

Prije rukovanja uređajem pažljivo pročitajte upute za upotrebu, čak i ako ste već upoznati sa sličnim proizvodima. Uređaj koristite isključivo kako je opisano u uputama. Upute spremite na sigurno mjesto i sačuvajte za buduću upotrebu.

Sačuvajte izvorno pakiranje i pakiranje pošiljke, potvrdu o plaćanju i jamstveni list tijekom trajanja jamstva. Uređaj prevozite isključivo u izvornom pakiranju (npr. pri selidbi ili ako uređaj šaljete na popravak).

HR-1

SADRŽAJ

VAŽNE SIGURNOSNE UPUTE	2
OPIS USISIVAČA	5
SASTAVLJANJE USISIVAČA	6
RUKOVANJE USISIVAČEM	6
DODACI USISIVAČA	8
ČUVANJE USISIVAČA	8
ČIŠĆENJE I ODRŽAVANJE	9
RJEŠAVANJE PROBLEMA	12
TEHNIČKI PODACI	12
SADRŽAJ PAKIRANJA	13
ODLAGANJE RABLJENIH ELEKTRIČNIH I ELEKTRONIČKIH UREĐAJA	14
UPUTE I INFORMACIJE O ODLAGANJU STAROG PAKIRANJA	14

VAŽNE SIGURNOSNE UPUTE

- 1) Pažljivo izvadite proizvod iz pakiranja i ne bacajte niti jedan dio pakiranja prije nego pronađete sve dijelove proizvoda.
- 2) Ovaj uređaj ne smiju koristiti osobe (uključujući djecu) smanjenih tjelesnih i mentalnih sposobnosti, ili nedostatnog iskustva i znanja, osim ako su propisno upućeni kako koristiti proizvod na siguran način, ili ako su pod nadzorom kvalificirane osobe odgovorne za njihovu sigurnost.
- 3) Djeca moraju biti pod nadzorom kako se ne bi igrala s uređajem.
- 4) Prije ukopčavanja uređaja, provjerite da napon naveden na uređaju odgovara onom u vašoj utičnici.
- 5) Nikada ne koristite dodatke koje niste dobili s ovim uređajem, ili koji nisu namijenjeni za ovaj uređaj.
- 6) Ne stavljajte kabel proizvoda u blizinu vrućih površina ili preko oštih predmeta. Na kabel ne postavljajte teške predmete, smjestite ga tako da se na njega ne može nagaziti, ili zapeti. Pobrinite se da kabel ne visi s ruba stola, ili da nije u dodiru s vrućom površinom.
- 7) Uređaj ne koristite ukoliko mu je oštećen kabel. U slučaju oštećenog kabela ili utikača, zamijenite ga u ovlaštenom servisnom centru. Uređaj je zabranjeno koristiti ako mu je oštećen kabel ili utikač.
- 8) Ne povlačite naponski kabel pri iskopčavanju iz utičnice.
- 9) Uređaj nikada ne pokušavajte popraviti sami, niti na njemu činiti ikakve preinake - opasnost od električnog udara! Sve popravke i preinake ovog proizvoda povjerite specijaliziranom servisu. U suprotnom, poništite jamstvo.
- 10) Nikada ne koristite uređaj ako su vam mokre ruke ili stopala.
- 11) Uređaj čuvajte i koristite podalje od zapaljivih i materijala i otopina koje isparavaju.
- 12) Proizvod ne koristite u druge svrhe osim one kojoj je namijenjen.
- 13) Ne prskajte proizvod vodom ili kakvom drugom tekućinom. Ne stavljajte uređaj, niti jedan dio uređaja u vodu ili drugu tekućinu.
- 14) Ukoliko proizvod ne koristite, iskopčajte ga iz napona.
- 15) Ukoliko proizvod nećete koristiti, iskopčajte ga iz napona. Također ga iskopčajte iz napona prije čišćenja ili pomicanja na drugo mjesto.
- 16) Nikada ne ostavljajte proizvod uključen bez nadzora.
- 17) Kako biste izbjegli izobličenje ili požar u plastičnom dijelu usisivača, ne izlažite ga direktnom suncu, ne postavljajte ga u blizinu grijalica, otvorenog plamena ili drugih izbora topline i ne držite ga uključenog dugo, ako je ulaz zraka blokiran.
- 18) Proizvod ne koristite u okruženju s prekomjernom prašinom.
- 19) Uređaj koristite s posebnim oprezom u blizini djece. Proizvod uvijek držite van dohvata djece.
- 20) Ako je uređaj u upotrebi, ne blokirajte, ulazne i ispušne otvore zraka. Blokiranje otvori uzrokovat će pregrijavanje i oštetiti motor.
- 21) Usisivanje niže navedenih predmeta oštetit će vaš uređaj ili uzrokovati ozljede osobi koje njime rukuje:
 - bilo kakvi oštri predmeti poput razbijenog stakla i keramike, igle, pribadače, itd.
 - goruće cigarete, ili užareni komadići, šibice ili ostale zapaljive tvari i tekućine koje isparavaju (npr. benzin, razrjeđivači boje, itd.)
 - brašno, cement, gips (odnosno prašina iz rupa izbušenih u zidovima)
- 22) Kako biste izbjegli oštećenje namještaja ili ozljede osoba, držite kabele rukom pri namotavanju.
- 23) Ne usisavajte veće komade papira i plastične vrećice. Vrlo lako mogu zablokirati cijev ili crijevo. Ako se usisivač zablokira, iskopčajte ga iz utičnice i očistite cijev ili crijevo.
- 24) Kako biste izbjegli oštećenje crijeva, nemojte po njemu gaziti ili ga silom savijati. Usisivač ne koristite ukoliko je crijevo savijeno ili bilo kako oštećeno.
- 25) Ne prelazite usisivačem preko kabela.
- 26) Nikada ne koristite usisivač bez zaštitnog filtera motora ili ispušnog filtera.
- 27) Crijevo usisivača, mlaznicu ili dodatke ne stavljajte blizu očiju ili ušiju.

28) Ušisivanje nekih vrsta podova i podnih površina može stvoriti statički elektricitet, koji nije opasan.

Proizvođač nije odgovoran za štetu nastalu neispravnom upotrebom proizvoda i njegovih dodataka, poput kvarenja hrane ozljeda, opekline, požara, itd.

Usisivač

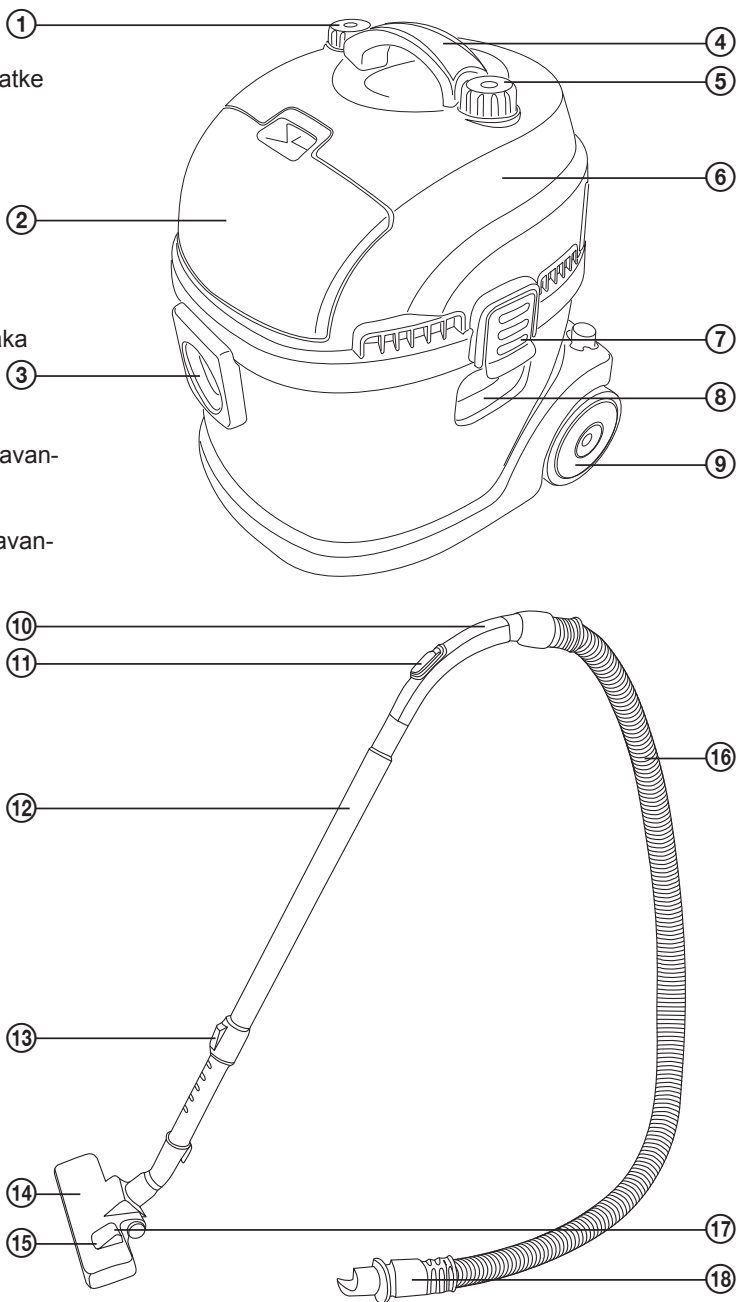
SVC 3001 (Orca)

HR

OPIS

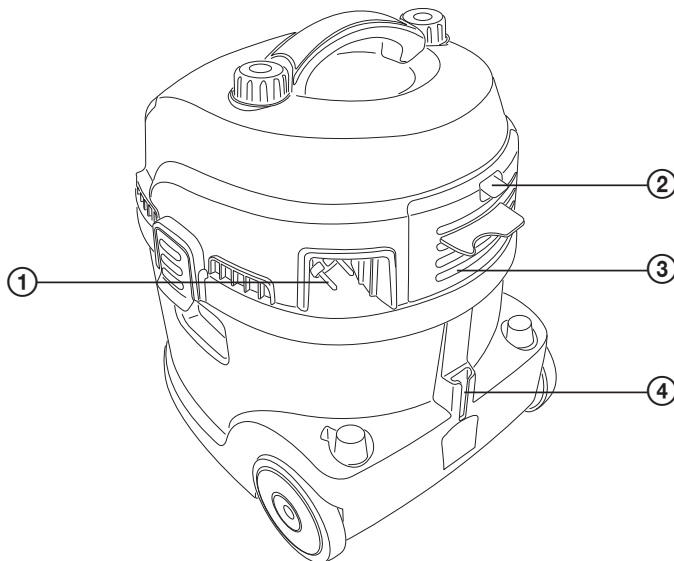
A

- ① Tipka START/STOP + tipka ① kontrole motora
- ② Poklopac spremnika za dodatke
- ③ Otvor za priključenje crijeva
- ④ Ručka
- ⑤ Tipka namotavanja kabela
- ⑥ Kabel
- ⑦ Tipka poklopca
- ⑧ Ručica tijela usisivača
- ⑨ Gumeni kotači
- ⑩ Ručka
- ⑪ Klizni tipka za usisavanje zraka
- ⑫ Produžna cijev
- ⑬ Tipka produžne cijevi
- ⑭ Podna mlaznica
- ⑮ Pozicija preklopnice za usisavanje tvrdih (mekih) podova
- ⑯ Crijevo
- ⑰ Pozicija preklopnice za usisavanje tepiha
- ⑱ Drugi kraj crijeva



B

- ① Kabel
- ② Tipka poklopca
- ③ Poklopac ispušnog filtera
- ④ Parking pozicija

**SASTAVLJANJE****Umetanje crijeva u otvor usisavanja na usisivaču**

Umetnite crijevo u otvor usisivača i zakrenute kako bi ulegnuo. Crijevo je sada pričvršćeno u ispravnom položaju.

Pričvrstite držač na produžnu cijev:

Pobrinite se da je držač s crijevom na širem dijelu produžne cijevi.

Pričvrstite podnu mlaznicu na produžnu cijev:

Pobrinite se da je podna mlaznica na užem dijelu produžne cijevi.

Prilagodite duljinu produžne cijevi:

Prilagodite duljinu produžne cijevi kako slijedi: Pomaknite i držite tipka na cijevi prema naprijed u smjeru strelica i namjestite željenu duljinu. Otpustite tipka i cijev lagano pomaknite prema naprijed dok ne čujete "klik". Produžna cijev je sada učvršćena na mjestu.

UPOTREBA USISIVAČA**Ukopčavanje usisivača na napon**

Izvucite utikač i kabel iz usisivača do željene dužine. Utikač ukopčajte u utičnicu.

**Pažnja:**

Žuta oznaka na kabelu upozorava da je kabel pri kraju izvlačenja. Kabel ne povlačite dalje od oznake.

Usisivanje prašine

Kod usisavanja prašine, pričvrstite uobičajenu podnu mlaznicu na produžnu cijev i umetnite vrećicu za prašinu u spremnik. Prije umetanja vrećice za prašinu, pobrinite se da je spremnik potpuno suh.

Mlaznicu namjestite odgovarajućoj podnoj podlozi prilagodbom unutarnjih resica:

- Ako želite usisivati tepih, uvucite resice unutar mlaznice, okretanjem preklopnice.
- Ako želite usisivati tvrde i glatke površine, izvucite resice iz mlaznice, okretanjem preklopnice.

Usisivanje vode

Kod usisavanja vode, pričvrstite posebnu podnu mlaznicu s gumenim dodatkom (vidi sliku C) i izvadite vrećicu za prašinu iz spremnika. Nikada ne koristite mlaznicu za tepih s metalnim dnom za usisivanje vode - doći će do korozije!

Ako se tijekom usisavanja vode spremnik potpuno napuni, sigurnosni plovak zaustavlja usisivanje i razina buke motora znatno se pojačava. Nastavak usisavanja moguć je samo nakon pražnjenja spremnika.

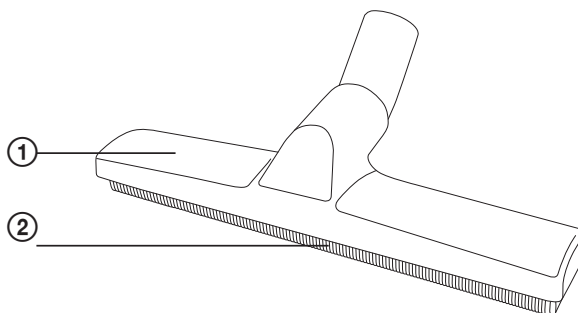
Pažnja



- Ako se tijekom usisavanja vode usisivač prevrne, motor odnesite u servis na pregled prije ponovne upotrebe.
- Nikada ne koristite ovaj usisivač umjesto pumpe, odnosno ispuštanje vode iz spremnika vode, kada, akvarija itd. Visoki pritisak može oštetiti brtvu crijeva.
- Nakon završetka usisavanja vode, usisivač je potrebno ostaviti da radi još 30 sekundi, kako bi se zaostala voda usisala iz cijevi i crijeva.

C

- ① Mlaznica za usisivanje vode
- ② Gumeni dodatak



Uključenje i isključenje usisivača

Kako biste uključili ili isključili uređaj, pritisnite tipku START / STOP na tijelu usisivača.

Namještanje jačine usisavanja

Jačinu usisavanja namjestite okretanjem brojčanika na tijelu proizvoda (mali domet) ili pokretnom preklopnicom na ručici crijeva.



Savjeti:

- Koristite maksimalnu jačinu usisavanja pri čišćenju tepiha ili podova tvrde površine. Koristite slabiju jačinu kod usisavanja tapeciranog namještaja, prozora, zavjesa, itd.
- Ukoliko se držač crijeva pri usisavanju zablokira, skinite ga s produžne cijevi i tijela usisivača. Držač crijeva postavite na otvor usisavanja na tijelu usisivača i izvucite prljavštinu van.

Usisivač

SVC 3001 (Orca)

Privremeni prekid procesa usisavanja

Ukoliko želite prekinuti usisavanje na neko vrijeme, koristite poziciju parkiranja, sa stražnje strane usisivača, na koju se uklizne podna mlaznica.



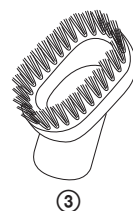
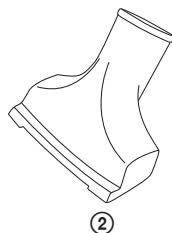
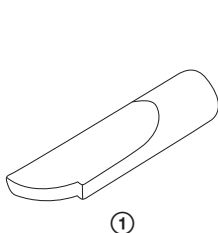
Napomena:

Usisivač ne pomičite s mjesta na mjesto ukoliko je crijevo u poziciji parkiranja! Može se otkinuti, kao i podna mlaznica ili produžna cijev.

KORIŠTENJE DODATAKA

D

- ① Uska mlaznica za usisavanje teško dokučivih mjesta (npr. prozora, kutova, polica za knjige, područja između madraca, tapeci-ranog namještaja, itd.)
- ② Mlaznica za tapecirani namještaj
- ③ Mlaznica s četkom



Završavanje procesa usisavanja

Kada završite s usisivanjem, isključite usisivač pritiskom tipke START / STOP i iskopčajte kabel iz utičnice.

Za namotavanje kabela natrag u usisivač, pritisnite i držite tipka za namotavanje jednom rukom. Drugom rukom držite kabel kako biste zaštitili ulazni dio usisivača od oštećenja.



Savjet:

Ukoliko namotavanje stane, a dio kabela je još vani, otpustite tipka za namotavanje i povucite kabel ponovno van oko 50 cm i pritisnite tipka za namotavanje ponovno kako biste ponovili proces namotavanja.

Prenošenje usisivača

Ukoliko trebate nositi usisivač, držite ga isključivo za ručku.

ČUVANJE USISIVAČA

Prije spremanja usisivača možete ga rastaviti na pojedine dijelove ili ga spremite s produžnom cijevi zakačenom na "parkirnu" poziciju (na stražnjoj strani usisivača).

ODRŽAVANJE I ČIŠĆENJE

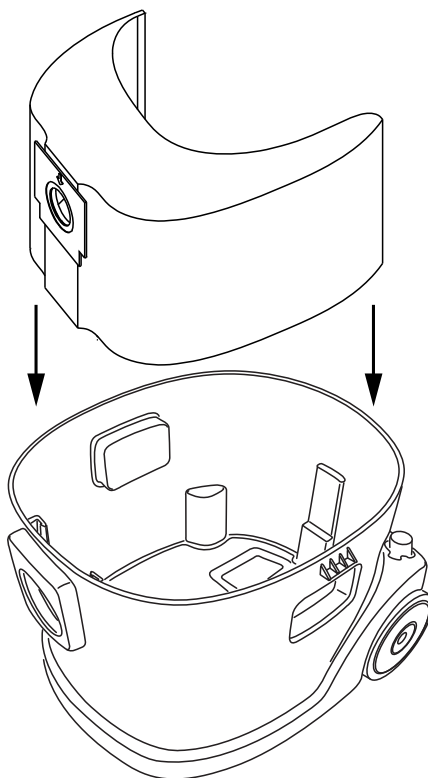
Pažnja:

Prije čišćenja uvijek isključite uređaj i iskopčajte ga iz izvora napona.



Zamjena vrećice za prašinu / pražnjenje vode iz spremnika

E



- 1) Pritisnite obe tipke na obje strane poklopca istovremeno kako biste uklonili poklopac s tijela usisivača te ga stavite na meku površinu okrenutog prema gore.



Pažnja:

Ne odlažite ga s poklopcem motora okrenutim prema dolje!

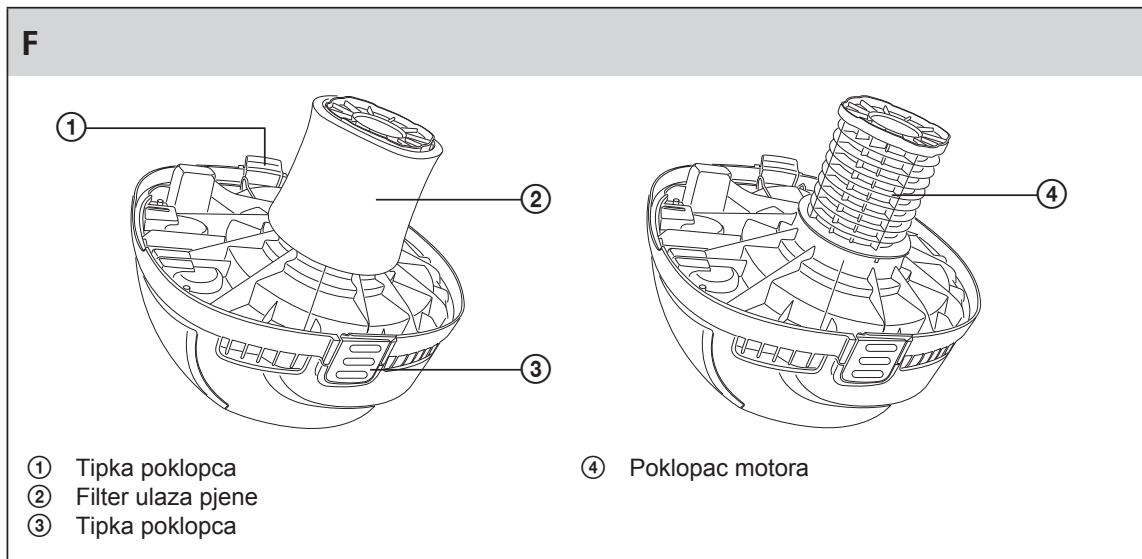
- 2) Ako ste usisavali s vrećicom za prašinu - povucite prema gore kako biste uklonili punu vrećicu za prašinu i zamijenite ju novom.
- 3) Ako ste usisavali vodu (bez vrećice za prašinu) - ispraznite vodu u slivnik.
- 4) Poklopac spremnika vratite na mjesto dok ne ulegne na obje strane.



Pažnja:

Ako nakon usisavanja vode želite usisivati s vrećicom za prašinu, najprije detaljno osušite spremnik.

Izmjena filtera za ulaz pjene



- 1) Pritisnite obje tipke na obje strane poklopca istovremeno kako biste uklonili poklopac s tijela usisivača i stavite te ga na meku površinu okrenutog prema gore.



Pažnja:

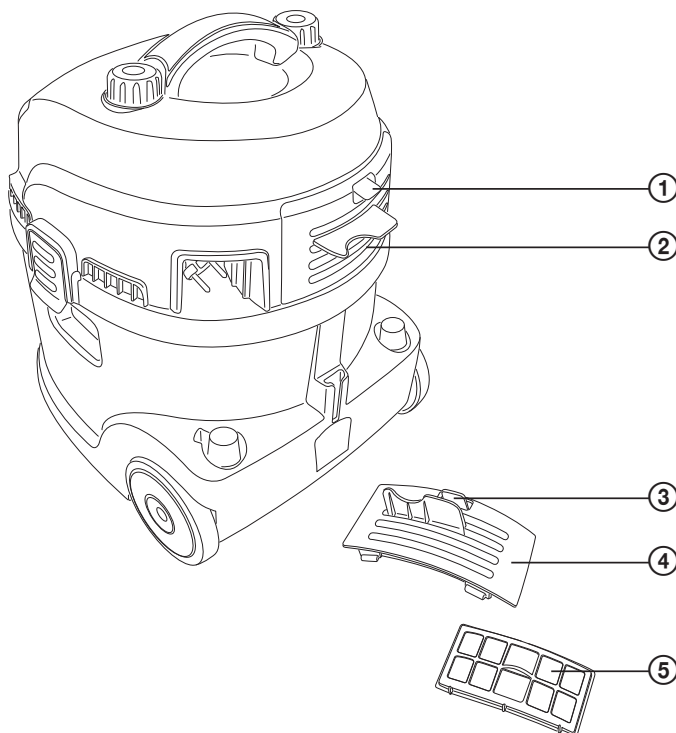
Ne odlažite ga s poklopcem motora okrenutim prema dolje!

- 2) Uklonite filter pjene s poklopca motora i operite ga toplom tekućom vodom. Obavezno detaljno osušite filter prije nego ga vratite na poklopac motora. U slučaju visoke vlage zamijenite ga novim.
- 3) Poklopac spremnika vratite na mjesto dok ne ulegne.

Promjena ispušnog filtera

G

- ① Tipka poklopca ispušnog filtera
- ② Poklopac ispušnog filtera
- ③ Tipka poklopca ispušnog filtera
- ④ Poklopac ispušnog filtera
- ⑤ Ispušni filter



- 1) Najprije podignite poklopac ispušnog filtera pritiskom tipkaa poklopca prema dolje i povlačenjem iz tijela usisivača.
- 2) Uklonite ispušni filter i zamijenite ga novim.
- 3) Poklopac vratite na mjesto i lagano pritisnite dok ne ulegne.



Pažnja:

Ispušni filter usisivača umetnite tako da plastična rešetka bude okrenuta prema van.

Čišćenje usisivača.

Za čišćenje vanjskih dijelova uređaja koristite krpnu namočenu toplom vodom. Ne koristite abrazivna sredstva ili otapala kako ne biste oštetili površinu proizvoda.

RJEŠAVANJE PROBLEMA

Prije nego stupite u kontakt s ovlaštenim servisnim centrom, pročitajte sjedeću tablicu:

Problem	Mogući uzrok	Rješenje
Motor se neće pokrenuti.	- Kabel nije ispravno ukopčan u utičnicu - Utičnica je oštećena - Usisivač nije uključen	- Utikač čvrsto umetnite u utičnicu - Pregledajte utičnicu - Uključite uređaj
Jačina usisavanja je slaba.	- Uređaj je začepljen -Očistite filter prašine -Filter je začepljen	- Uklonite blokadu ili strano tijelo - Očistite filter prašine - Očistite filter
Kabel se ne namotava ispravno.	Kabel je ispao s kotača za namotavanje tijekom namotavanja.	Držite kabel tijekom namotavanja. Lagano povucite (prema sebi) tijekom namotavanja.
Kabel se ne može izvući.	Kabel je neispravno namotan.	Pritisnite tipka za namotavanje kabela i pokušajte ponovno.
Kontrola brzine ne radi.	Proizvod je pokvaren.	Odnosite ga tehničaru na popravak. (samo kvalificiranom tehničaru).
Kabel se počne namotavati kada ne treba.	Mehanizam namotavanja je pokvaren.	Odnosite ga tehničaru na popravak. (samo kvalificiranom tehničaru).
Spremnik prašine ne može se zatvoriti.	Filter prašine neispravno je umetnut.	Namjestite filter i pokušajte ponovno.

TEHNIČKI PODACI

Nazivni napon.....	230 V AC
Nazivna frekvencija.....	50 Hz
Snaga usisavanja	250 W
Ulazna snaga	1200 W
Maksimalna ulazna snaga	1400 W
Sigurnosna klasa (za zaštitu od električnog udara).....	II
Razina buke	< 77 dB(A)
Duljina kabela	5 m
Domet rada.....	7.5 m
Kapacitet vrećice za prašinu	7.5 l
Kapacitet usisavanja vode	16 l
Ukupni obujam spremnika	30 l
Dimenzije (širina x dubina x visina)	374 x 425 x 490 mm
Težina	7,9 kg

Razina emisije buke ovog uređaja iznosi 77 dB(A), što predstavlja razinu A akustične snage u odnosu na referencu akustične snage 1 pW.

SADRŽAJ PAKIRANJA

1x usisivač
1x podna mlaznica za usisivanje prašine
1x podna mlaznica za usisivanje vode
1x produžna cijev
1x crijevo
1x uska mlaznica
1x mlaznica za jastuke
1x mlaznica s četkom
1x platnena vrećica za prašinu
1x filter za ulaz pjene
1x ispušni filter
1x upute za upotrebu
1x jamstveni list

Zadržavamo pravo mijenjanja teksta i tehničkih podataka.

UPUTE I INFORMACIJE O ODLAGANJU STAROG PAKIRANJA

Staro pakiranje obavezno odložite na javno odlagalište otpada.

ODLAGANJE RABLJENIH ELEKTRIČNIH I ELEKTRONIČKIH UREĐAJA



Ovaj simbol, koji se nalazi na proizvodu, raznim dodacima za njega ili samom pakiranju, označava da se proizvod ne smije bacati u kućni otpad. Stoga proizvod odložite na reciklažno dvorište namijenjeno prikupljanju električnoga i elektroničkog otpada. U pojedinim državama Europske Unije, ali i izvan nje, možete ga vratiti u trgovinu kada kupujete sličan novi proizvod. Pravilnim ćemo odlaganjem pomoći očuvati vrijedne prirodne resurse i spriječiti mogući negativni utjecaj na okoliš i zdravlje ljudi, do čega može doći upravo nepravilnim odlaganjem otpada. Za detaljnije informacije obratite se mjesnim vlastima ili najbližem reciklažnom dvorištu. Nepravilno odlaganje ovakve vrste otpada može biti podložno državnim kaznenim propisima.

Za poslovne subjekte u Europskoj Uniji

Ukoliko želite pravilno odložiti električni ili elektronički uređaj, potrebne informacije zatražite od prodavača ili dobavljača robe.

Odlaganje u zemljama izvan Europske Unije

Za sve potrebne informacije o pravilnim načinima odlaganja ovog proizvoda obratite se mjesnoj upravi ili prodavaču.

Ovaj proizvod zadovoljava sve osnovne uvjete koje propisuju uredbe EU-a, a koje se odnose na njega.



Zadržavamo pravo mijenjanja teksta, dizajna i tehničkih podataka bez prethodne najave.

Ovaj dokument je originalno proizveden i objavljen od strane proizvođača, brenda Sencor, i preuzet je sa njihove zvanične stranice. S obzirom na ovu činjenicu, Tehnoteka ističe da ne preuzima odgovornost za tačnost, celovitost ili pouzdanost informacija, podataka, mišljenja, saveta ili izjava sadržanih u ovom dokumentu.

Napominjemo da Tehnoteka nema ovlašćenje da izvrši bilo kakve izmene ili dopune na ovom dokumentu, stoga nismo odgovorni za eventualne greške, propuste ili netačnosti koje se mogu naći unutar njega. Tehnoteka ne odgovara za štetu nanесenu korisnicima pri upotrebi netačnih podataka. Ukoliko imate dodatna pitanja o proizvodu, ljubazno vas molimo da kontaktirate direktno proizvođača kako biste dobili sve detaljne informacije.

Za najnovije informacije o ceni, dostupnim akcijama i tehničkim karakteristikama proizvoda koji se pominje u ovom dokumentu, molimo posetite našu stranicu klikom na sledeći link:

<https://tehnoteka.rs/p/sencor-usisivac-svc-3001-akcija-cena/>