

## Uputstvo za upotrebu

SENCOR pegla SSI 8441VT

# SENCOR



Tehnoteka je online destinacija za upoređivanje cena i karakteristika bele tehnike, potrošačke elektronike i IT uređaja kod trgovinskih lanaca i internet prodavnica u Srbiji. Naša stranica vam omogućava da istražite najnovije informacije, detaljne karakteristike i konkurentne cene proizvoda.

Posetite nas i uživajte u ekskluzivnom iskustvu pametne kupovine klikom na link:

<https://tehnoteka.rs/p/sencor-pegla-ssi-8441vt-akcija-cena/>

# Glačalo na paru

## Uputstvo za upotrebu

HR



# SENCOR®

SSI 8440GR

SSI 8441VT

Prije rukovanja uređajem pažljivo pročitajte uputstvo za upotrebu, čak i ako ste već upoznati sa sličnim proizvodima. Uređaj koristite isključivo prema uputama. Uputstvo sačuvajte za buduću upotrebu.

Sačuvajte izvorno pakiranje i pakiranje pošiljke, potvrdu o plaćanju i jamstveni list tijekom trajanja jamstva. Uređaj prevozite isključivo u izvornom pakiranju.

HR-1

## SADRŽAJ

|   |   |
|---|---|
| VAŽNA SIGURNOSNA UPUTSTVA .....                               | 3 |
| OPIS GLAČALA NA PARU .....                                    | 5 |
| UPOTREBA GLAČALA NA PARU .....                                | 6 |
| SAVJETI ZA KVALITETNO GLAČANJE .....                          | 8 |
| ODRŽAVANJE I ČIŠĆENJE .....                                   | 8 |
| ODLAGANJE .....   | 9 |
| TEHNIČKI PODACI .....   | 9 |
| UPUTE I INFORMACIJE O ODLAGANJU STAROG PAKIRANJA .....        | 9 |
| ODLAGANJE RABLJENIH ELEKTRIČNIH I ELEKTRONIČKIH UREĐAJA ..... | 9 |

## VAŽNE SIGURNOSNE UPUTE

- Ovaj uređaj smiju koristiti djeca iznad 8 godina starosti i osobe smanjenih fizičkih i mentalnih sposobnosti ili neiskusne osobe samo pod prikladnim nadzorom ili ukoliko su upoznate kako koristiti ovaj proizvod na siguran način te shvaćaju moguću opasnost. Djeci ne dozvolite igranje s glačalom. Ovaj uređaj ne smiju čistiti djeca bez prikladnog nadzora. Ako je glačalo uključeno u utičnicu ili ako je isključeno i hladi se, glačalo i naponski kabel držite izvan dohvata djece mlađe od 8 godina.
- Uvijek isključite glačalo iz utičnice prije punjenja ili pražnjenja spremnika za vodu, prije odlaganja na kraće vrijeme ili nakon što završite s glačanjem.
- Glačalo ne smijete ostavljati bez nadzora ako je uključeno u utičnicu.
- Glačalo se mora koristiti i odlagati na stabilnu površinu.
- Kada glačalo odlažete na postolje, vodite računa o tome da je površina na kojoj stoji postolje stabilna.
- Glačalo se ne smije koristiti ako pokazuje znakove kvara ili ako curi ili nakon što je palo na pod.

## VAŽNE SIGURNOSNE UPUTE

### PAŽLJIVO PROČITATI I SAČUVATI ZA BUDUĆU UPOTREBU

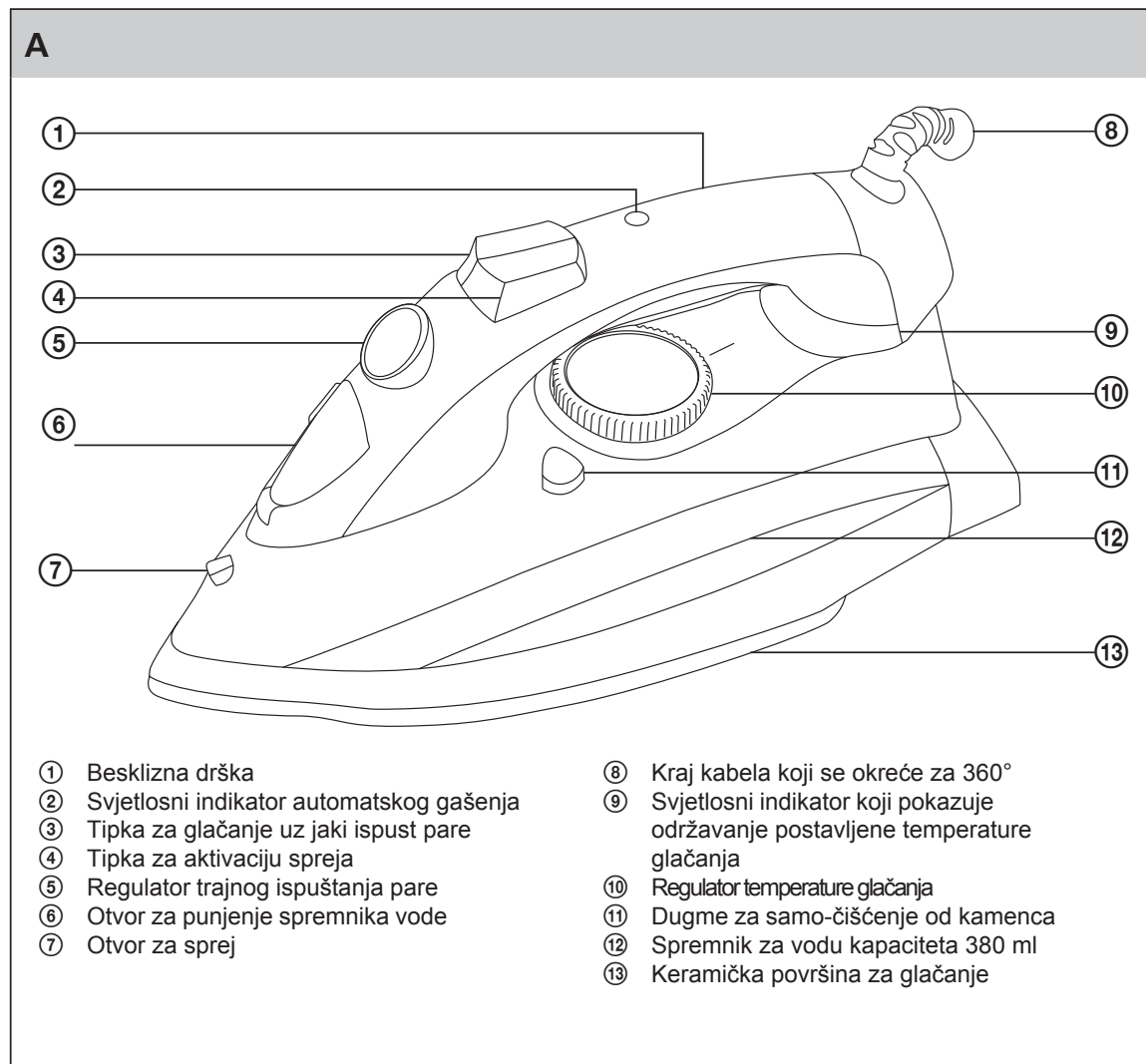
- Prije uključivanja glačala u utičnicu, provjerite da nominalni napon na deklaraciji odgovara električnom naponu utičnice.
- Glačalo ukopčajte samo u propisno uzemljenu utičnicu. Ako je potrebno, možete koristiti produžni kabel s maksimalnim kapacitetom strujnog toka od 14 A. Kabel s nedovoljnim kapacitetom mogao bi pregoriti.
- Ne spajajte druge uređaje na produžni kabel. Smjestite produžni kabel tako da preko njega ne možete pasti ili se spotaknuti.
- Glačalo je namijenjeno korištenju isključivo u kućanstvu. Ne koristite ga u industrijskom okruženju ili na otvorenom!
- Glačalo ne koristite u druge svrhe osim onih kojima je namijenjen.
- Glačalo ne stavljajte na ili u blizinu električnog ili plinskog štednjaka ili drugih izvora topline.
- Prije no što glačalo isključite iz utičnice, smanjite regulator pare na poziciju "glačanje bez pare".
- Ako imate mokre ruke, ne dirajte glačalo koje je uključeno u utičnicu.
- Nikada ne glačajte robu na tijelu.
- Ne dirajte vruću površinu za glačanje. U protivnome možete zadobiti opekline.
- Uvijek isključite glačalo iz utičnicu nakon što završite s glačanjem i ostavite glačalo da se ohladi.
- Kako bi izbjegli ozljedu uslijed električnog udara, ne čistite uređaj pod tekućom vodom i ne stavljajte ga u vodu niti bilo kakvu tekućinu.
- Ne koristite octo, sredstvo za uklanjanje kamneca ili druga sredstva protiv naslaga vodenog kamenca za čišćenje spremnika za vodu.
- Pobrinite se da kabel ne dođe u dodir s vodom, vlagom i vrelom površinom.
- Ne iskopčavajte glačalo iz utičnice povlačeći za kabel nastat će oštećenje kabela ili utičnice. Kabel iskopčajte laganim povlačenjem utikača.
- Glačalo ne koristite ukoliko mu je oštećen kabel. U slučaju oštećenog kabela ili utikača, zamijenite ga u ovlaštenom servisnom centru. Glačalo je zabranjeno koristiti ako mu je oštećen kabel ili utikač.
- Kako bi izbjegli ozljedu uslijed električnog udara, glačalo nikada ne pokušavajte popraviti sami, niti na njemu činiti ikakve preinake. Sve popravke i preinake ovog proizvoda povjerite specijaliziranom servisu. U suprotnom, poništiti ćete jamstvo.

# Glačalo na paru

SSI 8440GR / SSI 8441VT

HR

## OPIS GLAČALA NA PARU




## UPOTREBA GLAČALA

- Prije prve upotrebe površinu za glačanje prvo obrišite vlažnom krpom, a potom osušite.

## PRIPREMA PRIJE GLAČANJA

- Raspodjelite rublje prema međunarodnim simbolima navedenima na etiketama ili s obzirom na vrstu tkanine.

| SIMBOL  | VRSTA TKANINE                                 | REGULATOR ZA POSTAVLJANJE TEMPERATURE |
|---|---|---------------------------------------|
|  | Sintetika (najlon, poliamid, poliester, itd.) | •<br>Niska temperatura                |
|  | Svila – vuna                                  | ••<br>Srednja temperatura             |
|  | Pamuk   | •••<br>Visoka temperatura             |
|   | Lan   | <b>MAX</b><br>Maksimalna temperatura  |
|  | Tkanina koja se ne smije glačati.             |                                       |

## GLAČANJE NA PARU

### 1. Punjenje spremnika za vodu

#### 1.1 Vrsta vode koja se smije koristiti

- Ovo glačalo na paru opremljeno je posebnim filterom protiv kamenca koji omekšava vodu u spremniku i sprečava stvaranje naslaga kamenca unutar komore za paru. Filtar je dugotrajan i nije ga potrebno mijenjati.
- Za punjenje spremnika A<sup>12</sup> koristite vodu s mekom ili srednjom razinom tvrdoće (do 14 °dH / 2.5 mmol/l). Ako je vaša voda osobito tvrda, koristite pola količine destilirane vode i pola vode iz slavine.

#### Pozor:



Nemojte puniti spremnik za vodu isključivo destiliranom vodom ili vodom koja sadrži kemijske dodatke, mirise ili sredstva za uklanjanje kamenca.

#### 1.2 Punjenje spremnika

- Provjerite da li je glačalo isključeno iz utičnice.
- Postavite regulator ispuštanja pare A<sup>5</sup> na najmanju razinu.
- Otvorite poklopac spremnika za vodu A<sup>6</sup>.
- Nagnite glačalo unatrag i napunite spremnik A<sup>12</sup> vodom. Pripazite da razina vode ne pređe oznaku za najveću dozvoljenu razinu vode.
- Zatvorite poklopac na spremniku za vodu A<sup>6</sup>. Postavite glačalo na stabilnu i ravnu površinu u okolini položaj.

## 2. Postavljanje regulatora temperature glačanja

- Pripazite da se glačalo nalazi u okomitom položaju na ravnoj i stabilnoj podlozi.
- Uključite kabel u utičnicu.
- Postavite regulator temperature glačanja A<sup>10</sup> ovisno o vrsti tkanine koju želite glačati. Upaljeni svjetlosni indikator A<sup>9</sup> označava da se površina za glačanje zagrijava. Čim se površina za glačanje ugrije do željene temperature, svjetlosni indikator A<sup>9</sup> će se ugасiti.



### Napomena:

Tijekom prvog korištenja mogao bi se čuti slabi zvuk pucketanja kojeg uzrokuje širenje plastike. To je posve uobičajena pojava koja će uskoro prestati. Dok glačate, svjetlosni indikator A<sup>9</sup> će se povremeno gasiti i paliti. To označava da se postavljena temperatura održava. Prvo glačajte robu koja zahtijeva nižu temperaturu. Tako ćete uštedjeti vrijeme jer se glačalo zagrijava brže no što se hladi. Ako prvo glačate na višoj temperaturi, pričekajte dok se glačalo ne ohladi na nižu.

## 3. Para

- Koristite funkciju peglanja na paru samo kada je regulator temperature glačanja A<sup>10</sup> postavljen na temperaturu ••• ili MAX. Koristite regulator A<sup>5</sup> za postavljanje željene razine otpuštanja pare. Okrenite regulator A<sup>5</sup> umjeru suprotnom od kazaljki na satu kako biste trajno povećali razinu otpuštanja pare. Okrenite regulator A<sup>5</sup> u smjeru kazaljki na satu kako biste trajno smanjili razinu otpuštanja pare.



### Napomena:

Glačalo trajno ispušta paru samo ako ga držite u vodoravnom položaju. Zaustavit ćete otpuštanje pare postavljanjem glačala u okomiti položaj ili okretanjem regulatora za otpuštanje pare A<sup>5</sup> na najmanju razinu.

## FUNKCIJA PROTIV KAPANJA VODE

- Ova funkcija automatski zaustavlja proces ispuštanja pare ako je regulator temperature glačanja postavljen na temperaturu koja je preniska te tako sprječava kapanje vode iz otvora na podlozi za glačanje.

## FUNKCIJA GLAČANJA UZ JAKI ISPUST PARE

- Pritisnite tipku za jaki ispušt pare A<sup>3</sup> kako bi se stvorio jaki ispušt pare koji može izravnati i najzgušćavije dijelove tkanine.
- Koristite funkciju glačanja uz jaki ispušt pare kada je regulator temperature glačanja A<sup>10</sup> postavljen na temperaturu ••• ili MAX. Ako se upali svjetlosni indikator A<sup>9</sup>, pričekajte dok se ne ugasi i tek tada pritisnite tipku za glačanje uz jaki ispušt pare A<sup>3</sup>. Pričekajte nekoliko sekundi prije nego što ponovno pritisnete tipku.
- Funkcija glačanja uz jaki ispušt pare A<sup>3</sup> može se koristiti za glačanje tkanina (npr. zavjese, obješene robe i sl.) u okomitom položaju.

## FUNKCIJA SPREJA

- Funkcija spreja može se koristiti kada je regulator temperature glačanja A<sup>10</sup> postavljen na bilo koju temperaturu. Pripazite da u spremniku za vodu A<sup>12</sup> ima vode i da ste navlažili tkaninu pritiskom na tipku za sprej A<sup>4</sup>.



### Napomena:

Nemojte koristiti funkciju spreja na svili i sintetiци.

## SUHO GLAČANJE

- Ako želite glačati bez pare, slijedite upute u poglavlju Glačanje na paru, točka 2. Postavljanje temperature glačanja. Postavite regulator A<sup>5</sup> na najmanju razinu.



**Napomena:**

Ako želite koristiti funkciju spreja za suho glačanje, potrebno je napuniti spremnik za vodu. Za punjenje spremnika za vodu slijedite upute u poglavlju Glačanje na paru, točka 1. Punjenje spremnika za vodu.

**FUNKCIJA AUTOMATSKOG GAŠENJA**

- Ako glačalo ne pomaknete dulje od 8 minuta u okomitom položaju ili dulje od 30 sekundi u vodoravnom položaju, glačalo će se automatski ugasi. Čut će se zvučni signal upozorenja i svjetlosni indikator A② će se početi paliti i gasiti. Ako pomaknete glačalo, funkcija automatskog gašenja će se isključiti i glačalo će ponovno raditi. Svjetlosni indikator A② će trajno biti upaljen.

**SAVJETI ZA KVALITETNO GLAČANJE**

- Nemojte suviše napuniti bubanj vaše mašine za pranje rublja jer će se u protivnome ovo jako zgužvati. Također, pretjerano gužvanje rublja možete izbjeći tako da smanjite stupanj centrifuge.
- Ako glačate rublje sastavljeno od različitih materijala (npr. 40 % vuna i 60 % sintetički materijal), postavite regulator temperature glačanja s obzirom na materijal koji zahtijeva nižu temperaturu glačanja.
- Ako ne znate sastav tkanine, namjestite odgovarajuću temperaturu na regulatoru tako što ćete prvo oglašati dio tkanine na unutarnjem dijelu. Počnite s glačanjem na nižoj temperaturi te ju postepeno povećavajte dok ne postignete idealnu temperaturu.
- Nikada ne glačajte preko mjesta prekrivenima mrljama od znoja ili drugim mrljama. Nakon glačanja na visokoj temperaturi bit će još teže ukloniti takve mrlje.
- Svilu, vunu i sintetiku uvijek glačajte s poleđine kako biste izbjegli da se materijal nakon glačanja sjaji.
- Neke je materijale lakše glačati kada su vlažni (npr. svilu).
- Navlažite finu tkaninu sprejem prije glačanja ili ih glačajte preko vlažne krpe.

**ODRŽAVANJE I ČIŠĆENJE****Čišćenje vanjskih dijelova glačala**

- Prije čišćenja glačala, isključite ga iz utičnice. Pustite da se površina za glačanje potpuno ohladi i ispraznite spremnik za vodu.
- Obrišite površinu za glačanje i kućište glačala vlažnom mekom krpom. Zatim sve dijelove dobro osušite.
- Nemojte koristiti spužve s metalom niti abrazivna sredstva za čišćenje.

**Uklanjanje naslaga kamenca**

- Glačalo je opremljeno funkcijom samo-čišćenja od kamenca za uklanjanje naslaga kamenca iz komore za paru. Koristite ovu funkciju samo-čišćenja barem jednom mjesečno.
- Napunite spremnik za vodu do oznake najveće dopuštene razine vode. Provjerite da li je regulator trajnog ispuštanja pare A⑤ postavljen na najmanju razinu. Uključite glačalo u utičnicu. Postavite regulator temperature glačanja A⑩ na maksimum i pričekajte dok se svjetlosni indikator A⑨ ne isključi. Isključite glačalo iz utičnice i držite ga u vodoravnom položaju iznad sudopera. Držite pritisnitu tipku za samo-čišćenje A⑪. Iz površine za peglanje počet će izlaziti para i curit će voda. Polagano pomičite glačalo s jedne strane na drugu dok sve ne iscuri. Tako će se iz komore za paru očistiti naslage kamenca. Otpustite tipku za samo-čišćenje A⑪. Ostavite glačalo da se ohladi i onda obrišite površinu za glačanje čistom suhom krpom.

## ODLAGANJE

- Isključite glačalo iz utičnice i ostavite ga da se potpuno ohladi. Ispraznite spremnik za vodu i odložite glačalo u okomiti položaj na sigurno mjesto.

## TEHNIČKI PODACI

Nazivni raspon napona .....220–240 V  
Nazivna frekvencija .....50/60 Hz  
Ulazna snaga .....2000–2400 W

Zadržavamo pravo mijenjanja tehničkih podataka.

### UPUTE I INFORMACIJE O ODLAGANJU STAROG PAKIRANJA

Staro pakiranje obavezno odložite na javno odlagalište otpada.

### ODLAGANJE RABLJENIH ELEKTRIČNIH I ELEKTRONIČKIH UREĐAJA



Ovaj simbol, koji se nalazi na proizvodu, raznim dodacima za njega ili samom pakiranju, označava da se proizvod ne smije bacati u kućni otpad. Stoga proizvod odložite na reciklažno dvorište namijenjeno prikupljanju električnog i elektroničkog otpada. U pojedinim državama Europske Unije, ali i izvan nje, možete ga vratiti u trgovinu kada kupujete sličan novi proizvod. Pravilnim ćemo odlaganjem pomoći očuvati vrijedne prirodne resurse i spriječiti mogući negativni utjecaj na okoliš i zdravlje ljudi, do čega može doći upravo nepravilnim odlaganjem otpada. Za detaljnije informacije obratite se mjesnim vlastima ili najbližem reciklažnom dvorištu. Nepravilno odlaganje ovakve vrste otpada može podliijegati državnim kaznenim propisima.

#### Za poslovne subjekte u Europskoj Uniji

Ukoliko želite pravilno odložiti električni ili elektronički uređaj, potrebne informacije zatražite kod prodavača ili dobavljača robe.

#### Odlaganje u zemljama izvan Europske Unije

Za sve potrebne informacije o pravilnim načinima odlaganja ovog proizvoda obratite se mjesnoj upravi ili prodavaču

Ovaj proizvod zadovoljava sve osnovne uvjete koje propisuju uredbe EU-a, a koje se odnose na njega.



Ovaj dokument je originalno proizveden i objavljen od strane proizvođača, brenda Sencor, i preuzet je sa njihove zvanične stranice. S obzirom na ovu činjenicu, Tehnoteka ističe da ne preuzima odgovornost za tačnost, celovitost ili pouzdanost informacija, podataka, mišljenja, saveta ili izjava sadržanih u ovom dokumentu.

Napominjemo da Tehnoteka nema ovlašćenje da izvrši bilo kakve izmene ili dopune na ovom dokumentu, stoga nismo odgovorni za eventualne greške, propuste ili netačnosti koje se mogu naći unutar njega. Tehnoteka ne odgovara za štetu nanесenu korisnicima pri upotrebi netačnih podataka. Ukoliko imate dodatna pitanja o proizvodu, ljubazno vas molimo da kontaktirate direktno proizvođača kako biste dobili sve detaljne informacije.

Za najnovije informacije o ceni, dostupnim akcijama i tehničkim karakteristikama proizvoda koji se pominje u ovom dokumentu, molimo posetite našu stranicu klikom na sledeći link:

<https://tehnoteka.rs/p/sencor-pegla-ssi-8441vt-akcija-cena/>