

Uputstvo za upotrebu

SENCOR mikser sa posudom STM 6351GR

SENCOR



Tehnoteka je online destinacija za upoređivanje cena i karakteristika bele tehnike, potrošačke elektronike i IT uređaja kod trgovinskih lanaca i internet prodavnica u Srbiji. Naša stranica vam omogućava da istražite najnovije informacije, detaljne karakteristike i konkurentne cene proizvoda.

Posetite nas i uživajte u ekskluzivnom iskustvu pametne kupovine klikom na link:

<https://tehnoteka.rs/p/sencor-mikser-sa-posudom-stm-6351gr-akcija-cena/>

SENCOR®

STM 6350WH / STM 6351GR / STM 6352BL
STM 6353OR / STM 6354RD / STM 6355VT
STM 6356YL / STM 6357GG / STM 6358RS



SR ■ Multipraktik

PROČITAJTE PAŽLJIVO I SAČUVAJTE ZA KASNIJU UPOTREBU.

- Ovaj uređaj mogu da koriste lica sa smanjenim fizičkim ili mentalnim sposobnostima ili neiskusna lica, ako se ona nalaze pod odgovarajućim nadzorom ili ako znaju da ovaj uređaj koriste na bezbedan način i razumeju moguće opasnosti.
- Deca ne smeju da koriste ovaj uređaj ni da se igraju njime. Uređaj i strujni kabl držite van njihovog domašaja.
- Pre nego što ovaj uređaj ukopčate u električnu utičnicu, proverite da li nazivni napon koji je naznačen na njegovoj natpisnoj pločici odgovara naponu utičnice.
- Nikada nemojte koristiti dodatnu opremu koja nije isporučena sa ovim uređajem ili koju izričito nije preporučio proizvođač ovog tipa uređaja.
- Ovaj uređaj je dizajniran za upotrebu u domaćinstvu.
- Nemojte ga koristiti u komercijalne svrhe, u industrijskom okruženju ni u spoljašnjem prostoru niti u druge svrhe izuzev one kojoj služi.
- Uređaj stavljajte samo na ravnu, suhu i stabilnu podlogu. Nemojte ga stavljati na električni ili gasni štednjak, blizu otvorenog plamena ili uređaja koji emituju toplotu.



Nemojte stavljati šake u deo uređaja označen ovim simbolom. U suprotnom, može doći do povrede kada se višenamenska glava podigne a nije pravilno blokirana u gornjem položaju.

- Nikada nemojte koristiti više dodataka istovremeno.
- Pre nego što uređaj uključite, proverite da li je pravilno sastavljen i da li je višenamenska glava spuštена u horizontalan položaj. Iz bezbednosnih razloga, ovaj uređaj poseduje sigurnosni mehanizam koji sprečava pokretanje motora kada je višenamenska glava podignuta.
- U slučaju da se višenamenska glava podigne tokom rada, uređaj će se automatski zaustaviti. Kada se višenamenska glava spusti u horizontalni radni položaj, uređaj neće automatski nastaviti sa radom. Da biste nastavili sa radom, potrebno je da dugme za kontrolu brzine postavite u položaj „OFF“ a zatim da ponovo izaberete željenu brzinu.
- Nemojte dodirivati delove uređaja koji se okreću i povedite računa da se strani predmeti, kao što su odeća, kosa itd., drže podalje od njega. Može doći do povrede ili oštećenja uređaja.

- U slučaju da neki predmet, kao što je kašika, upadne u zdelu tokom rada, odmah postavite dugme za kontrolu brzine u položaj „OFF“ (režim pripravnosti) i iskopčajte strujni kabl iz električne utičnice. Sačekajte da se delovi koji se okreću zaustave a zatim izvucite dati predmet.
- Ako namirnice prionu za dodatak ili zid zdele, isključite uređaj, iskopčajte ga iz električne utičnice i sačekajte da se delovi koji se okreću zaustave. Upotrebite silikonsku lopaticu da biste očistili dodatak i unutrašnjost zdele. Zatim možete ponovo da pokrenete uređaj.
- Povedite računa da vlati kose, odeća ni drugi predmeti ne upadnu u cev za punjenje mlina za meso tokom njegovog rada. U cev za punjenje nemojte stavljati ništa drugo izuzev namirnica koje treba obraditi.
- Nikada nemojte prstima ili nekim predmetom potiskivati namirnice u cevi za punjenje mlina za meso. Za tu svrhu služi potiskivač koji je isporučen u sklopu dodatne opreme.



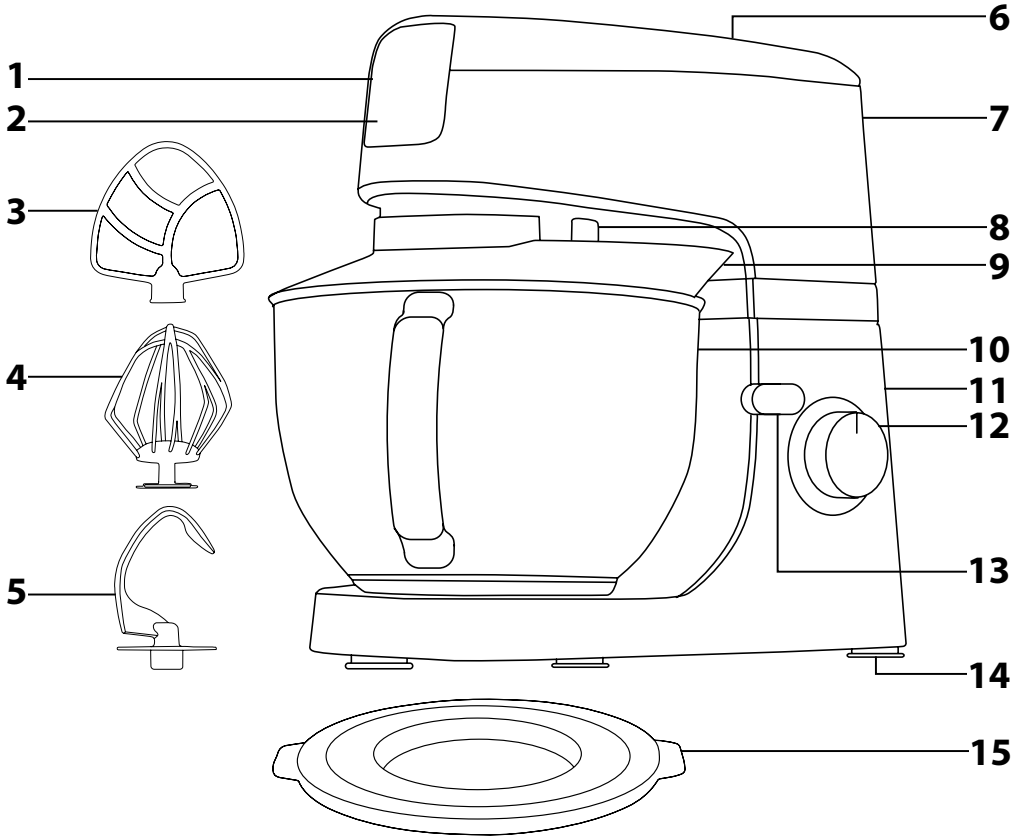
Upozorenje:

Nepravilna upotreba može dovesti do povrede.

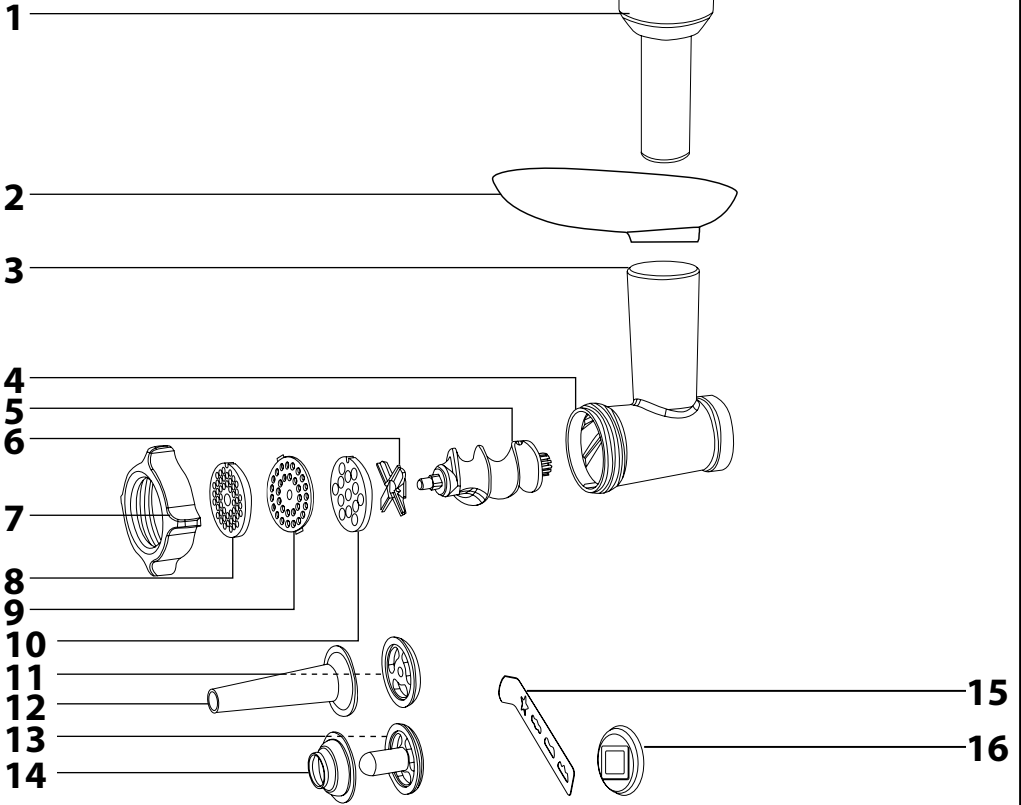
- Da oštre ivice ne bi izazvale povredu, budite naročito oprezni kada rukujete nožem za mlevenje koji je sastavni deo mlina za meso i sklopom sa sečivima koji je sastavni deo blendera. Treba da budete posebno oprezni i kada praznite posudu za mešanje, uklanjate sklop sa sečivima iz posude za mešanje, kada uklanjate nož za mlevenje iz komore kao i tokom čišćenja uređaja.
- Nemojte pokušavati da meljete kosti, ljuske koštunjavog voća ni druge tvrde sastojke.
- Vruće tečnosti čija temperatura iznosi najviše 80 °C mogu da se obrade u posudi za mešanje. Budite naročito pažljivi kada rukujete vrućim tečnostima. Vruća para ili rasprskivanje vruće hrane i tečnosti može prouzrokovati opekotine. Nikada nemojte pokretati blender ako poklopac nije pravilno postavljen na svom mestu. Kada obrađujete vruće tečnosti, nemojte skidati unutrašnji poklopac tokom rada. Nemojte dodirivati vruće površine. Koristite dršku da biste nosili posudu za mešanje kada je ona vruća.
- Maksimalno vreme neprekidnog rada iznosi 10 minuta. Nemojte premašivati maksimalno vreme rada od 5 minuta u režimu mešanja ni maksimalno vreme rada od 2 minuta kada koristite blender. Pre nego što uređaj ponovo uključite, ostavite ga da se hladi 30 minuta.
- Uvek isključite uređaj i iskopčajte ga iz električne utičnice ako ga ne koristite ili ga ostavljate bez nadzora, zatim pre njegovog sastavljanja, rastavljanja, čišćenja ili pomeranja. Pre rastavljanja uređaja i zamene dodatne opreme ili dostupnih delova koji se tokom rada kreću, sačekajte da se zaustave svi delovi koji se kreću.
- Očistite ga u skladu sa uputstvima navedenim u poglavlju Čišćenje i održavanje.

- Nikada nemojte prati uređaj tekućom vodom niti ga uranjati u vodu ili neku drugu tečnost.
- Nemojte uključivati uređaj na prazno. Nepravilna upotreba uređaja može negativno uticati na njegov vek trajanja.
- Povedite računa da polovi utikača ne dolaze u kontakt sa vodom ili vlagom. Nemojte stavljati teške predmete na strujni kabl. Povedite računa da strujni kabl ne bude položen preko ivice stola i da ne dodiruje vruće površine.
- Strujni kabl iskopčajte iz električne utičnice povlačenjem utikača a ne kabla. U suprotnom, može doći do oštećenja strujnog kabla ili utičnice.
- Ako je strujni kabl oštećen, treba ga zameniti u profesionalnom servisnom centru. Nije dozvoljeno da se koristi uređaj čiji je strujni kabl oštećen.
- Da ne bi došlo do opasnosti od povrede usled električnog udara, uređaj nemojte popravljati samostalno niti vršiti bilo kakve prepravke na njemu. Sve popravke uređaja ili prepravke na njemu treba da se vrše u ovlašćenom servisnom centru. Neovlašćenim izmenama uređaja rizikujete da izgubite svoja zakonska prava koja imate ukoliko uređaj ne bude radio na zadovoljavajući način ili ako garancija kvaliteta ne bude ispunjena.

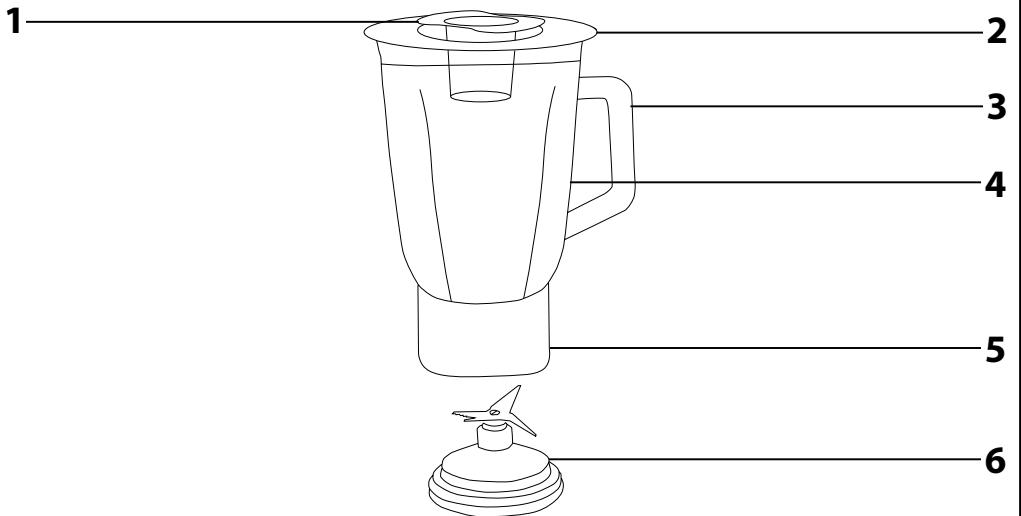
A



B



C



- Pre nego što počnete da koristite ovaj uređaj, molimo da pažljivo pročitate ovo korisničko uputstvo, čak i ako ste već stekli iskustvo u korišćenju sličnih uređaja. Ovaj uređaj koristite samo na način koji je opisan u ovom korisničkom uputstvu. Držite ovo korisničko uputstvo na bezbednom mestu kako biste lako mogli da ga nađete ukoliko vam zatreba.
- Preporučujemo vam da sačuvate originalnu kartonsku kutiju, ambalažni materijal, aluambalžu i izjavu o odgovornosti prodavca ili garantni list barem dok traje pravna odgovornost u slučaju nezadovoljavajućeg rada ili kvaliteta. Ukoliko bude potrebno da se uređaj transportuje, preporučujemo vam da ga upakujete u originalnu kutiju proizvođača.

OPIS UREĐAJA I DODATNE OPREME

A1 Dugme za oslobađanje mlina za meso sa prednje priključnice	A11 Jedinica baze
A2 Uklonjivi poklopac prednje priključnice za mlin za meso	A12 Dugme za kontrolu brzine
A3 Mutilica u obliku slova A	A13 Služi za postupno podešavanje stepena brzine
A4 Žica za mućenje	MIN.-1-2-3-4-5-6-MAKS., izbor impulsne brzine („PULSE“) i za isključenje uređaja („OFF“).
A5 Mutilica za testo	A14 Osigurač za otpuštanje višenamenske glave
A6 Uklonjivi poklopac gornje priključnice za blender	A15 Nožice koje ne proklizavaju za stabilnost uređaja tokom rada
A7 Podizna višenamenska glava	A16 Poklopac služi da se zatvori zdelu od nerđajućeg čelika A10 radi kratkotrajnog čuvanja obrađenih namirnica.
A8 Priključnica za postavljanje dodataka A3–A5	
A9 Poklopac zdele sa otvorom za dodavanje namirnica	
A10 Zdelo od nerđajućeg čelika zapremine 4,5 litara	

OPIS OPREME MLINA ZA MESO

B1 Potiskivač	B9 Pločica za srednje mlevenje
B2 Levak od nerđajućeg čelika	B10 Pločica za grubo mlevenje
B3 Cev za punjenje	B11 Odvajać
B4 Komora za mlevenje	B12 Dodatak za punjenje kobasica
B5 Pužna osovinica	B13 Kalup
B6 Nož za mlevenje	B14 Konusni dodatak
B7 Prsten sa navojem	B15 Dodatak za pravljenje kolačića
B8 Pločica za sitno mlevenje	B16 Držać dodataka za pravljenje kolačića



Napomena:

Delovi **B11–B14** nalaze se u potiskivaču **B1**.
Neki modeli poseduju samo disk za sitno i grubo mlevenje **B8 i B10**.

OPIS OPREME BLENDERA

C1 Unutrašnji poklopac posude za mešanje	C4 Staklena posuda za mešanje zapremine 1,5 l
C2 Spoljni poklopac posude za mešanje sa otvorom za dodavanje namirnica	C5 Manžeta
C3 Drška	C6 Sklop sa sečivima

PRE PRVE UPOTREBE

1. Izvucite uređaj i njegovu dodatnu opremu iz ambalažnog materijala.
2. Dobro operite sve delove dodatne opreme koji dolaze u kontakt sa namirnicama pomoću tople vode i neutralnog kuhinjskog deterdženta. Zatim ih isperite čistom tekućom vodom i dobro posušite mekanom krpom za brisanje ili ih ostavite da se osuše na vazduhu. Nakon pranja i sušenja, preporučujemo da nož za mlevenje **B6** i pločice za mlevenje **B8–B10** premažete jestivim uljem.
3. Nemojte uranjati multipraktik ili njegov strujni kabl u vodu ni u bilo koju drugu tečnost.



Pažnja:

Metali delovi mlina za meso i dodaci **A3–A5** nisu namenjeni da se peru u mašini za pranje sudova. Drugi uklonjivi delovi mogu da se peru u mašini za pranje sudova.

LUPANJE, ULUPAVANJE I MEŠENJE

IZBOR VRSTE DODATKA

Vrsta dodatka	Način upotrebe
Mutilica A3	Služi za lupanje retkog i srednje gustog testa bez kvasca, za pripremanje sosova, kremova, nadeva itd. Nemojte je koristiti za mešanje gustog testa.
Žica za mućenje A4	Služi za mućenje celih jaja ili ulupavanje belanaca, šlaga, penastih kremova itd. Nemojte je koristiti za lupanje ili mešanje testa.
Mutilica za testo A5	Služi za mešanje različitih vrsta testa uključujući i gusto testo kao što je, na primer, testo za hleb, testo za picu, testo za fino pecivo itd.

SASTAVLJANJE I RASTAVLJANJE MULTIPRAKTIKA

- Pre nego što počnete da sastavljate ili rastavljate multipraktik, proverite da li je on isključen i iskopčan iz električne utičnice.

1. Postavljanje zdele i pričvršćivanje poklopca

- 1.1 Postavite multipraktik na ravnu, suhu i stabilnu podlogu kao što je, na primer, radna površina u kuhinji.

- 1.2 Pomoću osigurača **A13** oslobodite višenamensku glavu **A7** i podignite je do kraja. Nakon što podignete višenamensku glavu **A7** otpustite osigurač **A13**. Da je višenamenska glava **A7** blokirana u gornjem otvorenom položaju vidi se po tome što se osigurač **A13** vraća u podrazumevani položaj, što je propraćeno škljocajem.
- 1.3 Umetnite zdelu od nerđajućeg čelika **A10** u jedinicu baze **A11** pritegnite je tako što ćete je okretati u smeru kretanja kazaljki na satu. Kada je zdelo **A10** pravilno pričvršćena, ona ne može zasebno da se podigne sa jedinice baze **A11**.
- 1.4 Na donji deo višenamenske glave **A7** sa priključnikom **A8** navucite poklopac **A9** tako da jezičić obima kružnog otvora na poklopcu **A9** uđu u žlebove duž obima priključnice **A8**.
- 1.5 Poklopac **A15** služi da se pokrivi zdelo **A10** radi kratkotrajnog čuvanja obrađenih namirnica.

2. Postavljanje dodataka

- 2.1 Priklon postavljanja dodataka, višenamenska glava **A7** mora da se blokira u otvorenom položaju, videti tačku 1.2 u prethodnom poglavlju. Za priključnicu **A8** pričvrstite jedan od dodataka **A3–A5** na taj način da osigurač priključnice **A8** uđe u dodatak. Gurajte dodatak prema priključnici **A8** i okrećite ga u smeru suprotnom kretanju kazaljki na satu dok ga ne pritegnete. Jednom rukom blago povučite dodatak nadole kako biste proverili da li je dobro pričvršćen.
- 2.2 Stavite sastojke koje želite da obradite u zdelu **A10**. Otpustite osigurač **A13** i postavite višenamensku glavu **A7** u horizontalni položaj. Nakon što spustite višenamensku glavu **A7** otpustite osigurač **A13**. Da je višenamenska glava **A7** spuštena i blokirana u radnom položaju vidi se po tome što se osigurač **A13** vraća u podrazumevani položaj. To je propraćeno škljocajem.

3. Rastavljanje

- 3.1 Pomoću osigurača **A13** oslobodite višenamensku glavu **A7** i podignite je do kraja. Nakon što podignete višenamensku glavu **A7** otpustite osigurač **A13**. Da je višenamenska glava **A7** blokirana u gornjem otvorenom položaju vidi se po tome što se osigurač **A13** vraća u podrazumevani položaj, što je propraćeno škljocajem.
- 3.2 Gurajte dodatak prema priključnici **A8** i okrećite ga u smeru kretanja kazaljki na satu da biste ga otpustili a zatim ga skinite. Okrećite zdelo **A10** u smeru suprotnom kretanju kazaljki na satu i skinite je sa jedinice baze **A11**. Skinite poklopac **A9** tako što ćete ga povući nadole. Vratite višenamensku glavu **A7** nazad u horizontalni položaj.

UPOTREBA MULTIPRAKTIKA

1. Izaberite odgovarajući tip dodatka na osnovu njegove namene i sastavite uređaj prema uputstvima u poglavlju Sastavljanje i rastavljanje uređaja. Stavite namirnice u zdelu **A10**.



Pažnja:

Odnednom je moguće obraditi najviše 2,2 litara retkog testa ili 0,8 litara gustog testa. Najveći broj belanaca koja se mogu ulupati odjednom iznosi 12. Preporučujemo da zdelu **A10** ne punite iznad oznake za 3 l. Ako se u zdelu **A10** stavi nedovoljna količina sastojaka (manje od 0,3 litra testa), tada oni možda neće biti obrađeni na najbolji način.

2. Povedite račun da višenamenska glava **A7** bude spuštena u horizontalan radni položaj i da dugme za kontrolu brzine **A12** bude postavljeno u položaj „OFF“. Ukopčajte strujni kabl u električnu utičnicu.
3. Izaberite potrebnu brzinu pomoću dugmeta za kontrolu brzine **A12**. Postepeno okrećite dugme za kontrolu brzine **A12** u smeru kretanja kazaljki na satu kako biste povećali brzinu, a u suprotnom smeru kako biste brzinu smanjili. Da biste na početku izmislili sastojke, najpre izaberite manju brzinu a zatim je podesite prema potrebi. Elektronska regulacija brzine obezbeđuje da izabrana brzina ostane nepromenjena pod različitim opterećenjem. Tokom rada, sastojci mogu da se dodaju u zdelu **A10** kroz otvor na poklopcu **A9**.
4. Impulsni režim služi za povećanje brzine do maksimuma u kratkom intervalu. Da biste aktivirali impulsni režim, postavite dugme za kontrolu brzine **A12** u položaj „PULSE“, a da bi rad bio neprekidno držite ga u tom položaju bez otpuštanja. Čim otpustite dugme za kontrolu brzine **A12**, ono će se automatski vratiti u položaj „OFF“.
5. Ako je potrebno da se sastojci skinu sa unutrašnjeg zida zdele za mešanje **A10** i dodatka, najpre isključite multipraktik tako što ćete dugme za kontrolu brzine **A12** postaviti u položaj „OFF“ a zatim ga iskopčajte iz električne utičnice. Sačekajte da se delovi koji se okreću zaustave i tek onda odstranite sastojke pomoću lopatice.
6. Kada završite sa upotrebom uređaja, dugme za kontrolu brzine **A12** postavite u položaj „OFF“ i iskopčajte strujni kabl iz električne utičnice.
7. Sačekajte da se delovi koji se okreću zaustave i rastavite mikser namirnica u skladu sa uputstvima navedenim u poglavlju Sastavljanje i rastavljanje uređaja. Upotrebite mekanu plastičnu lopaticu da izvučete sadržaj zdele **A10**.
8. Očistite multipraktik nakon svake upotrebe u skladu sa uputstvima navedenim u poglavlju Čišćenje i održavanje.

LED SVETLO

- Na višenamenskoj glavi **A7** nalazi se LED svetlo koje se automatski uključuje kada se multipraktik ukopča u električnu utičnicu. LED svetlo se automatski isključuje nakon 2,5 minuta neaktivnosti, tj. kada uređaj ne radi ili kada se brzina ne podesi tokom tog vremena. LED svetlo se ponovo automatski uključuje kada se multipraktik stavi u funkciju na taj način što se kontrolno dugme **A12** podesi na željeni stepen brzine.

KRATKI VODIČ ZA OBRADU SASTOJAKA

Vrsta dodatka	Sastojci	Maksimalna količina	Vreme obrade	Izbor brzine
Žica za mućenje A4	Belanca	12 kom.	4 min.	5–6
Žica za mućenje A4	Šlag	1 l	6–8 min.	5–6
Mutilica A3	Testo za kolače	2,2 l	6 min.	3–4
Mutilica za testo A5	Testo za hleb Testo za picu	0,8 l	4–5 min.	MIN. do 2



Napomena:

Gornje vreme obrade služi samo kao preporuka.

Kada ulupavate belanca, zdelu **A10** i mutilica **A4** moraju da budu potpuno čiste i suve. Čak i mala količina masnoće može da dovede do toga da se belanca ne ulupaju do željene čvrstine snega.

Slag treba da se ohladi do temperature od 6 °C, pre nego što se ulupa.
Pre obrade, ostavite sastojke koji se koriste za pripremanje različitih vrsta testa da odstoje na sobnoj temperaturi.

MLEVENJE MESA, PRAVLJENJE KOBASICA, KEBABA I KOLAČICA

SASTAVLJANJE I RASTAVLJANJE MLINA ZA MESO

1. Umetnite pužnu osovinu **B5** u komoru za mljenje **B4** tako što ćete najpre uvući zupčasti točak.
2. Postavite nož za mljenje **B6** na osovinu **B5** (tako da oštrica bude okrenuta ka spoljnjem prostoru u odnosu na komoru) i za njega pričvrstite pločicu za mljenje **B8**, **B9** ili **B10** u zavisnosti od toga koliko krupno želite da sameljete meso. Povedite račun da usek u komori za mljenje **B4** uđe u žleb u pločici za mljenje.



Pažnja:

Kada postavljate nož **B6**, budite veoma pažljivi kako vas ne bi povredilo oštro sečivo.

3. Postavite prsten sa navojem **B7** na komoru za mljenje **B4** i čvrsto ga pritegnite tako što ćete ga okretati u smeru kretanja kazaljki na satu. Postavite levak od nerđajućeg čelika **B2** na cev za punjenje **B3**.
4. Povedite račun da multipraktik bude isključen i iskopčan iz električne utičnice. Višenamenska glava **A7** mora da bude spuštena u horizontalni položaj a blender, mutilica ili oprema za mešenje treba da budu skinuti. Skinite prednji poklopac **A2** sa višenamenski udvo. Postavite sastavljeni dodatak na priključnicu tako da cev za punjenje **B3** bude nagnuta udesno pod uglom od približno 45° u odnosu na vertikalnu osu i pritegnite dodatak u vertikalnom položaju tako što ćete ga okrenuti u smeru suprotnom kretanju kazaljki na satu. Dodatak se blokira u svom položaju kada se dugme **A1** izvučete. To je propisano šklopcijem.
5. Kada rastavljate mlin za meso, najpre skinite levak **B2**. Zatim pritisnete dugme **A1** i skinite mlin za meso tako što ćete ga okrenuti u smeru kretanja kazaljki na satu. Kada skinete mlin, vratite poklopac **A2** na svoje mesto.
6. Da biste mlin za meso rastavili na njegove sastavne delove, gornje korake izvršite obratnim redosledom.

UPOTREBA MLINA ZA MESO

1. Najpre pripremite meso za mljenje na sledeći način. Odstranite sve kosti, tetive i hrskavicu i isecite meso na komade dimenzija 2 x 2 x 6 cm koji će lako proći kroz cev za punjenje **B3**.



Pažnja:

Nemojte obrađivati smrznuto meso. Ostavite ga da se odmrzne pre nego što ga sameljete.

2. Povedite račun da multipraktik bude pravilno sastavljen i da dugme za kontrolu brzine **A12** bude postavljeno u položaj „OFF“.
3. Postavite zdelu **A10** ili drugu pogodnu posudu ispod mlina za meso. Utičak kabla ukopčajte u električnu utičnicu.
4. Pomoću dugmeta za kontrolu brzine izaberite željenu brzinu. Preporučujemo da na početku izaberete 3. stepen brzine i da ga zatim po potrebi povećavate. Postepeno stavljanje komade mesa u cev za punjenje **B3** i gurajte ih pomoću potiskivača **B1**. Povedite račun da se cev za punjenje **B3** ne zapuši usled velike količine mesa. Nemojte obrađivati više od 5 kg mesa odjednom. Vreme obrade iznosi svega nekoliko minuta.



Pažnja:

Meso nemojte potiskivati prstima ni nekim predmetom. Uvek koristite potiskivač **B1** koji je namenjen za to.

5. Mleveno meso će upadati u pripremljenu zdelu. Meso koje ostaje u komori za mljenje **B4** može da se ukloni tako što sameljete komad хлеба ili peciva.
6. Da biste isključili multipraktik, postavite dugme za kontrolu brzine **A12** u položaj „OFF“.
7. Očistite mlin za meso nakon svake upotrebe u skladu sa uputstvima navedenim u poglavlju Čišćenje i održavanje.

SASTAVLJANJE I RASTAVLJANJE DODATKA ZA PUNJENJE KOBASICA

1. Postupite na isti način kao i prilikom sastavljanja mlina za meso, s tom razlikom što se umesto noža za mljenje **B6** i pločice za mljenje **B8**, **B9** ili **B10** koriste samo delovi **B11** i **B12**.
2. Postavite odvajać **B11** na pužnu osovinu tako da usek na komori za mljenje **B4** uđe u žleb na odvajaju **B11**. Postavite dodatak za punjenje kobasica **B12** na odvajać **B11** i celokupan sklop za punjenje kobasica sastavite tako što ćete prsten sa navojem **B7** pritegnuti uz komoru za mljenje **B4**. Postavite levak od nerđajućeg čelika **B2** na cev za punjenje **B3**.
3. Postavite dodatak na multipraktik na način koji je opisan u tački 4 poglavlja Sastavljanje i rastavljanje mlina za meso.
4. Prilikom rastavljanja, najpre skinite levak **B2**. Zatim pritisnete dugme **A1** i skinite dodatak tako što ćete ga okrenuti u smeru kretanja kazaljki na satu. Kada skinete dodatak, vratite poklopac **A2** na svoje mesto.
5. Da biste dodatak rastavili na njegove sastavne delove, gornje korake izvršite obratnim redosledom.

UPOTREBA DODATKA ZA PUNJENJE KOBASICA

1. Povedite račun da multipraktik bude pravilno sastavljen i da dugme za kontrolu brzine **A12** bude postavljeno u položaj „OFF“; Utičak kabla ukopčajte u električnu utičnicu.

2. Pripremite crevo za kobasicu koje ćete puniti mlevenim mesom i ostavite ga oko 10 minuta u mlakoj vodi da upije vlagu. Mešavinu mlevenog mesa stavite u levak **B2**. Crevo kobasice izvadite iz vode i nabodite ili zavežite jedan njegov kraj a drugi kraj navucite poput čarape na dodatak za punjenje kobasica **B12**.
3. Pomoću dugmeta za kontrolu brzine **A12** izaberite željenu brzinu. Preporučujemo da na početku izaberete najmanju brzinu i da je zatim po potrebi povećavate. Jednom rukom držite crevo kobasice na dodatku **B12** a drugom rukom gurajte mešavinu mlevenog mesa pomoću potiskivača **B1** kroz cev za punjenje **B3**. Ako se crevo kobasice zalepi za dodatak **B12**, potrebno je da ga ponovo navlažite vodom.



Pažnja:

Mleveno meso nemojte potiskivati prstima ni nekim predmetom. Uvek koristite potiskivač **B1** koji je namenjen za to.

4. Da biste isključili uređaj, postavite dugme za kontrolu brzine **A12** u položaj „OFF“.
5. Očistite pojedinačne delove dodatka nakon svake upotrebe u skladu sa uputstvima navedenim u poglavlju Čišćenje i održavanje.

SASTAVLJANJE I RASTAVLJANJE DODATKA ZA PRAVLJENJE KEBABA

1. Postupite na isti način kao i prilikom sastavljanja mlina za meso, s tom razlikom što se umesto noža za mljenje **B6** i pločice za mljenje **B8**, **B9** ili **B10** koriste samo delovi **B13** i **B14**.
2. Postavite kalup **B13** na pužnu osovinu **B5** tako da usek na komori za mljenje **B4** uđe u žleb na kalupu **B13**. Postavite kalup za kebab **B13** na konusni dodatak **B14** i celokupan sklop za pravljenje kebaba postavite tako što ćete prsten sa navojem **B7** pritegnuti uz komoru za mljenje **B4**. Postavite levak od nerđajućeg čelika **B2** na cev za punjenje **B3**.
3. Postavite dodatak na multipraktik na način koji je opisan u tački 4 poglavlja Sastavljanje i rastavljanje mlina za meso.
4. Prilikom rastavljanja, najpre skinite levak **B2**. Zatim pritisnete dugme **A1** i skinite dodatak tako što ćete ga okrenuti u smeru kretanja kazaljki na satu. Kada skinete dodatak, vratite poklopac **A2** na svoje mesto.
5. Da biste dodatak rastavili na njegove sastavne delove, gornje korake izvršite obratnim redosledom.

UPOTREBA DODATKA ZA PRAVLJENJE KEBABA

1. Povedite račun da multipraktik bude pravilno sastavljen i da dugme za kontrolu brzine **A12** bude postavljeno u položaj „OFF“; Utičak kabla ukopčajte u električnu utičnicu.
2. Pripremljenu mešavinu mesa za kebab stavite u levak **B2**. Pomoću dugmeta za kontrolu brzine **A12** izaberite željenu brzinu. Preporučujemo da na početku izaberete najmanju brzinu i da je zatim po potrebi povećavate. Pomoću potiskivača **B1** gurajte mešavinu kroz cev za punjenje **B3**. Rezultat će biti šupljiji valjak od mesa koja se zatim seče na manje komade. Kebab je tradicionalno jelo sa Bliskog istoka koje se uglavnom pravi od mlevenog mesa i integralne pšenice.



Pažnja:

Mleveno meso nemojte potiskivati prstima ni nekim predmetom. Uvek koristite potiskivač **B1** koji je namenjen za to.

3. Da biste isključili uređaj, postavite dugme za kontrolu brzine **A12** u položaj „OFF“.
4. Očistite pojedinačne delove dodatka nakon svake upotrebe u skladu sa uputstvima navedenim u poglavlju Čišćenje i održavanje.

SASTAVLJANJE I RASTAVLJANJE DODATKA ZA PRAVLJENJE KOLAČICA

1. Postupite na isti način kao i prilikom sastavljanja mlina za meso, s tom razlikom što se umesto noža za mljenje **B6** i pločice za mljenje **B8**, **B9** ili **B10** koriste samo delovi **B11**, **B15** i **B16**.
2. Postavite odvajać **B11** na pužnu osovinu tako da usek na komori za mljenje **B4** uđe u žleb na odvajaju **B11**. Umetnite držač dodatka za pravljenje kolačica **B16** u prsten sa navojem **B7**. Pritegnite prsten sa navojem **B7** uz komoru za mljenje **B4** u smeru kretanja kazaljki na satu. Sastavljanje dovršite tako što ćete dodatak za pravljenje kolačica **B16** umetnuti u držač **B16** a levak **B2** pričvrstiti za cev za punjenje **B3**.
3. Postavite dodatak na multipraktik na način koji je opisan u tački 4 poglavlja Sastavljanje i rastavljanje mlina za meso.
4. Prilikom rastavljanja, najpre skinite levak **B2**. Zatim pritisnete dugme **A1** i skinite dodatak tako što ćete ga okrenuti u smeru kretanja kazaljki na satu. Kada skinete dodatak, vratite poklopac **A2** na svoje mesto.
5. Da biste dodatak rastavili na njegove sastavne delove, gornje korake izvršite obratnim redosledom.

UPOTREBA DODATKA ZA PRAVLJENJE KOLAČICA

1. Pripremljeno testo stavite u levak **B2**. Dodatak za pravljenje kolačica **B16** uvucite s leve ili desne strane kako biste odredili njihov željeni oblik.
2. Utičak kabla ukopčajte u električnu utičnicu. Izaberite potrebnu brzinu pomoću dugmeta za kontrolu brzine **A12**. Na samom početku rada sa ovim dodatkom, preporučujemo da izaberete 3. stepen brzine i da potom po potrebi povećavate ili smanjujete brzinu.
3. Pomoću potiskivača **B1** gurajte testo kroz cev za punjenje **B3**. Multipraktik će istiskivati testo koje će poprimiti oblik koji ste izabrali pomoću dodatka za pravljenje kolačica **B16**. Preporučujemo da ispod istisnutog testa postavite poslužavnik ili svoj dlan. Zatim isecite oblikovano testo na manje komade.



Pažnja:

Testo nemojte potiskivati prstima ni nekim predmetom. Uvek koristite potiskivač **B1**.

4. Kada završite sa upotrebom multipraktika, isključite ga tako što ćete dugme za kontrolu brzine **A12** postaviti u položaj „OFF“.
5. Očistite dodatak nakon svake upotrebe u skladu sa uputstvima navedenim u poglavlju Čišćenje i održavanje.

BLENDIRANJE

SASTAVLJANJE I RASTAVLJANJE BLENDERA

- Sklop sa sečivima **C6** umetnite odозdo u posudu za mešanje **C4** i pritegnite ga до kraja u smeru kretanja kazaljki na satu.
- Na posudu za mešanje **C4** stavite spoljni poklopac **C2** tako da se njegove ivice poklapaju sa grlom posude i до kraja ga gurnite nadole čitavim obodom. Na otvor poklopca **C2** stavite unutrašnji poklopac **C1** i gurnite ga dole до kraja.



Napomena:

Nemojte skidati manžetu **C5** sa posude za mešanje **C4**.

- Povedite računа da multipraktik bude isključen i iskopčan iz električne utičnice. Višenamenska glava **A7** mora da bude spuštena u horizontalni položaj a blender, mutilica ili oprema za mešanje treba da budu skinuti. Otpustite i skinite poklopac gornje priključnice **A6**. Postavite sastavljenu posudu za mešanje na gornju priključnicu i polako je okrenite u smeru simbola **A** до kraja. Sigurnosni mehanizam sprečiće pokretanje blendera ako on nije pravilno pričvršćen za višenamensku glavu **A7**.
- Da biste uređaj rastavili, izvršite prethodne korake obratnim redosledom.

UPOTREBA BLENDERA

- Blender služi za pripremanje jela i pića kao što mliškějovki, krem supe, sosovi, namazi, sveža hrana za bebe itd. On nije namenjen za ceđenje voća i povrća, pripremanje krompir pirea, testa sa kvascem ili za ulupavanje belanaca.
- Sastavite blender u skladu sa uputstvima navedenim u poglavlju Sastavljanje i rastavljanje blendera i stavite namirnice (veći komadi treba да budu isečeni unapred) u posudu za mešanje **C4**.



Napomena:

Maksimalni kapacitet posude za mešanje **C4** iznosi 1,5 litra. Nikada je nemojte puniti preko oznake za maksimum. Kada obrađujete vruće tečnosti ili tečnosti čija se zapremina povećava tokom procesa blendiranja, preporučljivo je da posudu za mešanje napunite najviše до 2/3 njenog maksimalnog kapaciteta.

- Povedite računа da multipraktik bude pravilno sastavljen i да dugme za kontrolu brzine **A12** bude postavljeno u položaj „OFF“. Ukoččajte strujni kabl u električnu utičnicu. Izaberite potrebnu brzinu pomoću dugmeta za kontrolu brzine **A12**. Preporučujemo да najpre izaberete manju brzinu kako biste omogućili да se sastojci izmešaju. Zatim se brzina može povećati. Impulsni režim rada pogodan je samo kada želite да brzo izmešate namirnice. Da biste započeli sa impulsnim režimom rada, postavite dugme за kontrolu brzine **A12** u položaj „PULSE“ i zadržite ga nakratko u tom položaju. Čim otpustite dugme за kontrolu brzine **A12**, ono će se automatski vratiti u položaj „OFF“.



Pažnja:

Najduže vreme rada blendera iznosi 2 minuta. Uređaj nemojte ostavljati да bez prekida radi duže od gore naznačenog vremena. Zatim ostavite uređaj да se hladi 30 minuta.

- Tokom blendiranja, možete да dodajete čvrste ili tečne namirnice u posudu za mešanje **C4** kroz otvor na poklopcu **C2** nakon što skinete unutrašnji poklopac **C1**. Nikada nemojte otvarati spoljni poklopac **C2** tokom rada. Kada obrađujete vruće tečnosti, unutrašnji poklopac **C1** mora да ostane zatvoren.
- Ako sastojci prilanjaju za sklop sa sečivima **C6** ili zid posude za mešanje **C4**, isključite uređaj tako što ćete dugme за kontrolu brzine **A12** postaviti u položaj „OFF“ i iskopčajte ga iz električne utičnice. Proverite да li se sklop sa sečivima **C6** zaustavio. Pažljivo skinite sastavljenu posudu za mešanje sa višenamenske glave **A7**. Skinite poklopac i pomoću plastične lopatice očistite sklop sa sečivima **C6** i unutrašnjost posude za mešanje **C4**. Vratite poklopac i ponovo pričvrstite sklop blendera za višenamensku glavu **A7**. Ukoččajte strujni kabl u električnu utičnicu i nastavite sa blendiranjem.
- Kada završite sa upotrebom uređaja, dugme за kontrolu brzine **A12** postavite u položaj „OFF“ i iskopčajte strujni kabl iz električne utičnice. Proverite да li je sklop sa sečivima **C6** prestao да se okreće i pažljivo skinite sklop posude za mešanje sa višenamenske glave **A7**. Vratite poklopac **A6** na svoje mesto i pomoću plastične lopatice odstranite hranu iz posude za mešanje **C4**.
- Rastavite sastavljenu zdelu i očistite delove nakon svake upotrebe u skladu sa uputstvima navedenim u poglavlju Čišćenje i održavanje.

KORISNI SAVETI ZA BLENDIRANJE

- Najpre isecite čvrste namirnice kao što su voće i povrće na manje komade dimenzije 3 cm i tek onda ih izblendirajte.
- Najpre izblendirajte manju količinu sastojaka а zatim postepeno dodajte još namirnica kroz otvor na poklopcu **C2** tokom procesa obrade. Na taj način ćete postići bolje rezultate nego kada biste u posudu za mešanje **C4** odjednom stavili sve sastojke.
- Ako treba да izblendirate čvrste namirnice sa tečnošću, preporučujemo да najpre obradite čvrste namirnice i jedan deо tečnosti. Zatim postepeno dodajte preostalu količinu tečnosti kroz otvor na poklopcu **C2** tokom obrade.
- Da biste izblendirali veoma guste tečnosti, preporučujemo да upotrebite impulsni režim rada tako да se sklop sa sečivima **C6** ne zaglavljuje prečesto. Pokrećite blender više puta u kratkim intervalima.
- Kockice leda moraju да se obrade odmah nakon što se izvade iz zamrzivača. Kada led počne да se topi, kockice leda će prionuti jedna uz drugu i neće biti moguće да se one izblendiraju.

KRATKI VODIČ ZA OBRADU SASTOJAKA

Sastojci	Izbor brzine	Preporučeno vreme blendiranja
Voće, povrće isečeno na manje komade	5-6	30 s
Hrana za bebe	5-6	40 s
Namazi, preliv, marinade	3-4	30 s
Smutiji (smoothies) i kokteli	6 to MAKS.	40 s
Supe	6 to MAKS.	30 s
Kockice leda	PULSE	



Napomena:

Gornje vreme obrade namirnica služi samo kao preporuka. Stvarno vreme obrade zavisi od veličine sastojaka, njihove količine i željene krajnje čvrstoće.

ČIŠĆENJE I ODRŽAVANJE

- Pre čišćenja multipraktika, uvek ga isključite tako što ćete dugme за kontrolu brzine **A12** postaviti u položaj „OFF“ i iskopčajte ga iz električne utičnice.
- Rastavite multipraktik na njegove sastavne delove. Pre nego što uređaj rastavite, uvek sačekajte да se delovi koji se kreću potpuno zaustave.
- Nakon svakog korišćenja uređaja dobro operite upotrebljene uklonjive delove pomoću tople vode i neutralnog deterdenta za pranje sudova. Zatim ih isperite čistom tekućom vodom i posušite mekanom krpom za brisanje ili ih ostavite да se osuše na vazduhu. Nakon pranja i sušenja, preporučujemo да nož за mlevenje **B6** i pločice за mlevenje **B8, B9 i B10** premažete jestivim uljem.
- Ako ste ulupavali belanca, najpre hladnom vodom isperite zdelu **A10** i mutilicu **A4**. Ako biste upotreblili vruću vodu, ostaci belanaca bi se stvrdnuli usled čega bi bilo teže да se oni odstrane.
- Metalni delovi mlina za meso i dodaci **A3-A5** nisu namenjeni да se peru u mašini za pranje sudova. Drugi uklonjivi delovi mogu да se peru u mašini za pranje sudova.
- Za čišćenje jedinice baze **A11** višenamenske glave **A7** upotrebite krpu koja je namočena u vodu sa malom količinom deterdenta. Zatim čistom vlažnom krpom očistite sve delove а potom ih dobro posušite.
- Za čišćenje nemojte koristiti rastvarače ni sredstva за čišćenje sa abrazivnim delovanjem. U suprotnom može doći до oštećenja površine uređaja.
- Nemojte uranjati multipraktik ni njegov strujni kabl u vodu ni u bilo koju drugu tečnost.

ČUVANJE

- Kada multipraktik ne koristite, čuvajte ga na čistom, suvom mestu van domašaja dece. Povedite računа da višenamenska glava **A7** bude spuštena u horizontalni položaj.

TEHNIČKE SPECIFIKACIJE

Nazivni napon.....	220-240 V
Nazivna učestanost.....	50/60 Hz
Nazivna snaga.....	1000 W
Klasа zaštite od električnog udara.....	II
Nivo buke.....	85 dB(A)

Naznačeni nivo emisije buke ovog uređaja iznosi 85 dB(A), što predstavlja nivo A zvučne snage u odnosu na referentnu zvučnu snagu od 1 pW.

Objašnjenje tehničke terminologije

Klasа bezbednosti u pogledu zaštite od električnog udara:

Klasа II - zaštita od električnog udara obezbeđena je dvostrukom izolacijom ili izolacijom za teške uslove rada.

UPUTSTVA I INFORMACIJE U VEZI SA ODLAGANJEM UPOTREBLJENOG AMBALAŽNOG MATERIJALA

Upotrebjeni ambalažni materijal odložite na lokaciji koja je u vašem mestu određena за odlaganje otpada.

ODLAGANJE UPOTREBLJENE ELEKTRIČNE I ELEKTRONSKE OPREME



Ovaj simbol na proizvodu ili originalnim dokumentima znači да se upotrebljena električna ili elektronska oprema ne sme odlagati u standardni opštinski otpad. Da bi se ovi uređaji pravilno odložili, obnovili ili reciklirali, predajte ih na lokacijama koje su određene за njihovo sakupljanje. Kao druga mogućnost, u nekim državama Evropske unije ili drugim evropskim zemljama možete vratiti svoj uređaj lokalnom proizvodu kada kupujete sličan novi uređaj.

Pravilno odlaganje ovog proizvoda doprinosi očuvanju dragocenih prirodnih bogatstava i sprečava mogući negativan uticaj na okolinu i zdravlje ljudi, до čega može да dođe usled nepravilnog odlaganja otpada. Za više informacije obratite se nadležnom organu ili centru за sakupljanje.

U skladu sa državnim propisima, nepravilno odlaganje ovog vrste otpada može povući за sobom izricanje određene kazne.

Za preduzeća u državama Evropske unije

Ako želite да odložite električni ili elektronski uređaj, zatražite od prodavca ili dobavljača potrebne informacije.

Odlaganje u zemljama izvan Evropske unije

Ovaj simbol važi u Evropskoj uniji. Ako želite да odložite ovaj proizvod, potrebne informacije о načinima pravilnog odlaganja zatražite od nadležnog organa ili prodavca.



Ovaj proizvod zadovoljava sve osnovne zahteve EU direktiva koje se odnose na njega.

Ovaj dokument je originalno proizveden i objavljen od strane proizvođača, brenda Sencor, i preuzet je sa njihove zvanične stranice. S obzirom na ovu činjenicu, Tehnoteka ističe da ne preuzima odgovornost za tačnost, celovitost ili pouzdanost informacija, podataka, mišljenja, saveta ili izjava sadržanih u ovom dokumentu.

Napominjemo da Tehnoteka nema ovlašćenje da izvrši bilo kakve izmene ili dopune na ovom dokumentu, stoga nismo odgovorni za eventualne greške, propuste ili netačnosti koje se mogu naći unutar njega. Tehnoteka ne odgovara za štetu nanесenu korisnicima pri upotrebi netačnih podataka. Ukoliko imate dodatna pitanja o proizvodu, ljubazno vas molimo da kontaktirate direktno proizvođača kako biste dobili sve detaljne informacije.

Za najnovije informacije o ceni, dostupnim akcijama i tehničkim karakteristikama proizvoda koji se pominje u ovom dokumentu, molimo posetite našu stranicu klikom na sledeći link:

<https://tehnoteka.rs/p/sencor-mikser-sa-posudom-stm-6351gr-akcija-cena/>