

## Uputstvo za montažu i instalaciju

BOSCH set za recirkulaciju vazduha DHZ5605



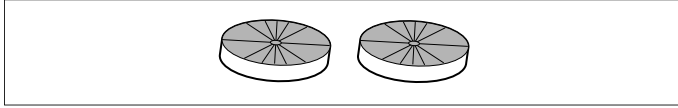
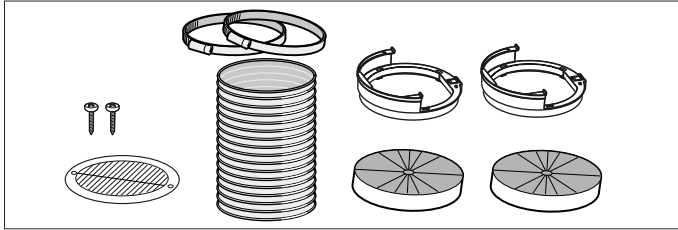
**BOSCH**



Tehnoteka je online destinacija za upoređivanje cena i karakteristika bele tehnike, potrošačke elektronike i IT uređaja kod trgovinskih lanaca i internet prodavnica u Srbiji. Naša stranica vam omogućava da istražite najnovije informacije, detaljne karakteristike i konkurentne cene proizvoda.

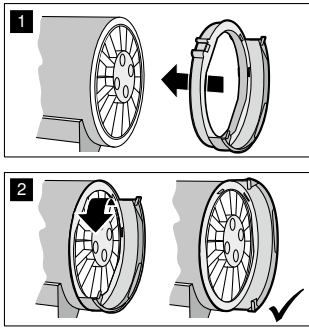
Posetite nas i uživajte u ekskluzivnom iskustvu pametne kupovine klikom na link:

<https://tehnoteka.rs/p/bosch-set-za-recirkulaciju-vazduha-dhz5605-akcija-cena/>

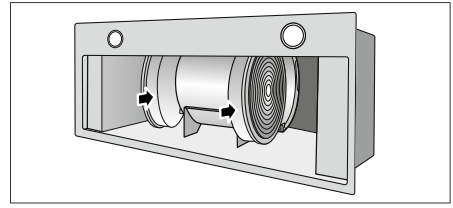


bg	Ръководство за монтаж
cs	Montážní návod
da	Monteringsvejledning
de	Montageanleitung
el	Οδηγίες εγκατάστασης
en	Installation instructions
es	Instrucciones de montaje
et	Paigaldusjuhend
fi	Asennusohje
fr	Notice de montage
he	הנחיות תוארה
hr	Upute za montažu
hu	Szerelési útmutató
it	Istruzioni per il montaggio
ka	ინსტალაციის ინსტრუქციები
kk	Орнату туралы нұсқаулар
lt	Montavimo instrukcija
lv	Montāžas instrukcija
mk	Упатство за монтажа
nl	Installatievoorschrift
no	Monteringsveiledning
pl	Instrukcja montażu
pt	Instruções de montagem
ro	Instrucțiuni de montaj
ru	Инструкция по монтажу
sk	Montážny návod
sl	Navodila za montažo
sq	Udhëzim për montim
sr	Uputstvo o postavljanju
sv	Monteringsanvisning
tr	Montaj kılavuzu
uk	Інструкція з монтажу
uz	O'rnatish bo'yicha yo'riqnomalar
zh-hk	安裝說明
zh-tw	安裝說明

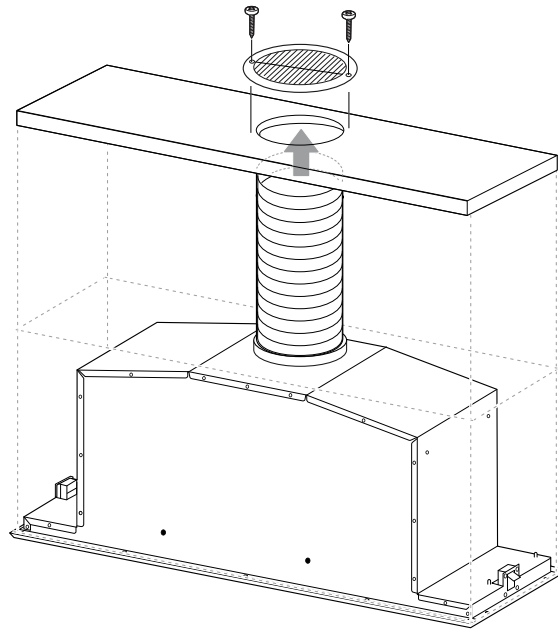
# 1a



# 1b



# 2







Ovaj dokument je originalno proizveden i objavljen od strane proizvođača, brenda Bosch, i preuzet je sa njihove zvanične stranice. S obzirom na ovu činjenicu, Tehnoteka ističe da ne preuzima odgovornost za tačnost, celovitost ili pouzdanost informacija, podataka, mišljenja, saveta ili izjava sadržanih u ovom dokumentu.

Napominjemo da Tehnoteka nema ovlašćenje da izvrši bilo kakve izmene ili dopune na ovom dokumentu, stoga nismo odgovorni za eventualne greške, propuste ili netačnosti koje se mogu naći unutar njega. Tehnoteka ne odgovara za štetu nanесenu korisnicima pri upotrebi netačnih podataka. Ukoliko imate dodatna pitanja o proizvodu, ljubazno vas molimo da kontaktirate direktno proizvođača kako biste dobili sve detaljne informacije.

Za najnovije informacije o ceni, dostupnim akcijama i tehničkim karakteristikama proizvoda koji se pominje u ovom dokumentu, molimo posetite našu stranicu klikom na sledeći link:

<https://tehnoteka.rs/p/bosch-set-za-recirkulaciju-vazduha-dhz5605-akcija-cena/>