

Uputstvo za upotrebu

BEKO okvir za ugradn mikrotalasnu MOK20232X



Tehnoteka je online destinacija za upoređivanje cena i karakteristika bele tehnike, potrošačke elektronike i IT uređaja kod trgovinskih lanaca i internet prodavnica u Srbiji. Naša stranica vam omogućava da istražite najnovije informacije, detaljne karakteristike i konkurentne cene proizvoda.

Posetite nas i uživajte u ekskluzivnom iskustvu pametne kupovine klikom na link:

<https://tehnoteka.rs/p/beko-okvir-za-ugradn-mikrotalasnu-mok20232x-akcija-cena/>



Microwave Oven

Installation Kit Manual



MOK 20232 X

EN - DE - FR - IT - NL - PL - CZ - HR - SK - SQ - SL - SR - MK - DA - NO - SV - FI - RU - EL - BG - PT - ES



01M-8847903200-4022-06

CONTENTS

ENGLISH	03-08
DEUTSCH	09-14
FRANÇAIS	15-20
ITALIANO	21-26
NEDERLANDS	27-32
POLSKI	33-38
ČESKY	39-44
HRVATSKI	45-50
SLOVENSKÝ	51-56
SHQIPTARE	57-62
SLOVENŠČINA	63-68
СРПСКИ	69-74
МАКЕДОНСКИ	75-80
DANSK	81-86
NORSK	87-92
SVENSKA	93-98
SUOMI	99-104
РУССКИЙ	105-110
ΕΛΛΗΝΙΚΑ	111-116
БЪЛГАРСКИ	117-122
PORTUGUÊS	123-128
ESPAÑOL	129-134

Please read this user manual first!

Dear Valued Customer,

Thank you for preferring this Beko appliance. We hope that you get the best results from your appliance which has been manufactured with high quality and state-of-the-art technology. For this reason, please read this entire user manual and all other accompanying documents carefully before using the appliance and keep it as a reference for future use. If you handover the appliance to someone else, give the user manual as well. Follow the instructions by paying attention to all the information and warnings in the user manual.

Remember that this user manual may also apply to other models. Differences between models are explicitly described in the manual.

Meanings of the Symbols

Following symbols are used in various sections of this user manual:

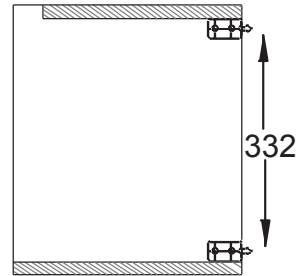
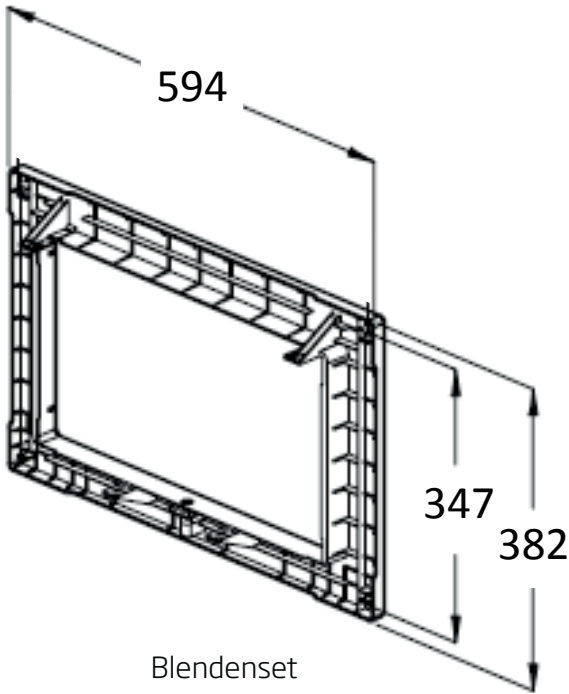


Important information and useful hints about usage.

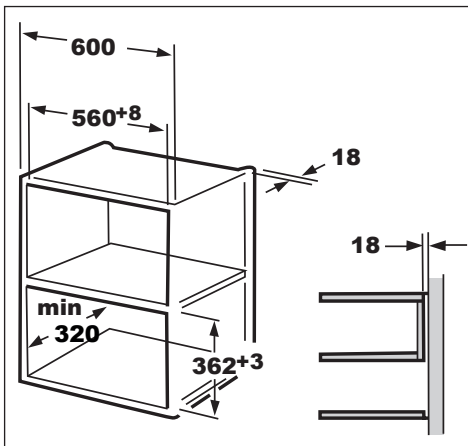
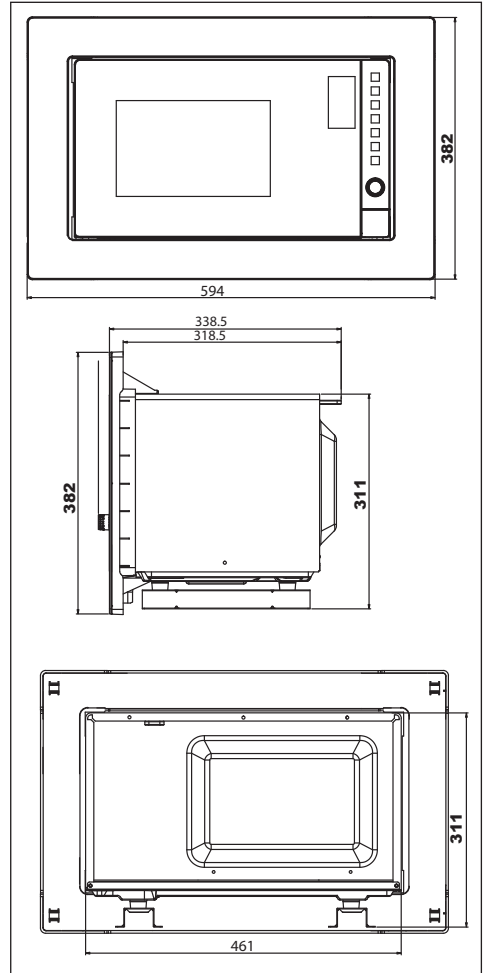
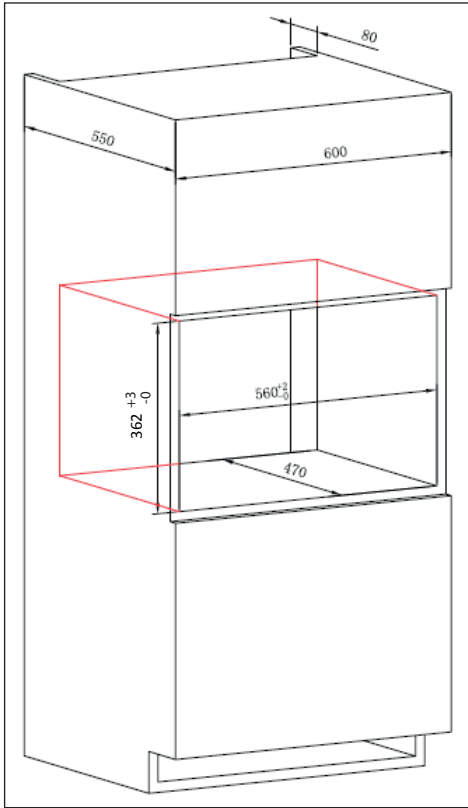


Warnings for dangerous situations concerning the safety of life and property.

1 Microwave oven installation kit

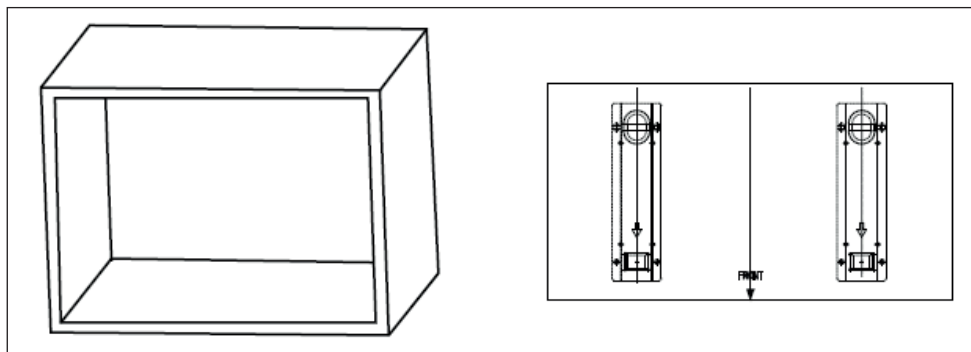


2 Microwave oven cabinet

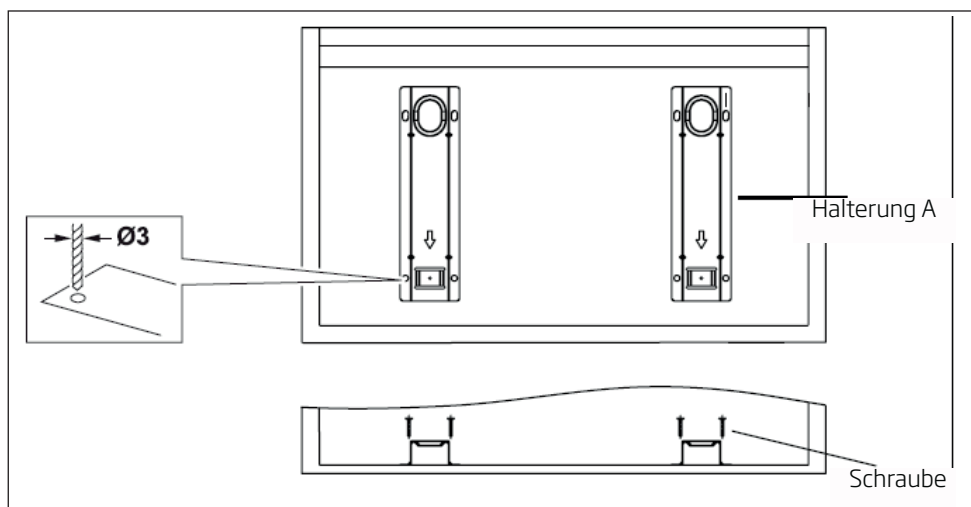


3 Installation instructions

1. Put the template on the bottom plane of cabinet. Make the marks on the bottom plane of cabinet according to the template.

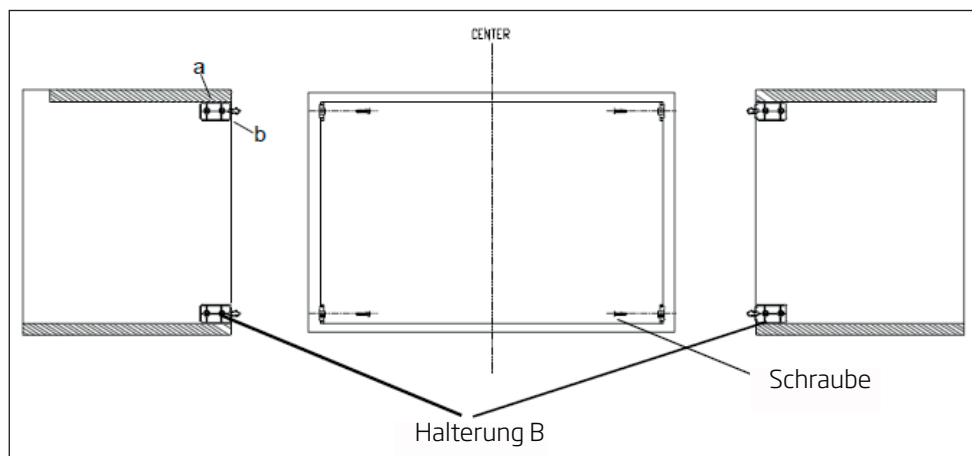


2. Remove the bottom cabinet template and fix the brackets A with the screw.

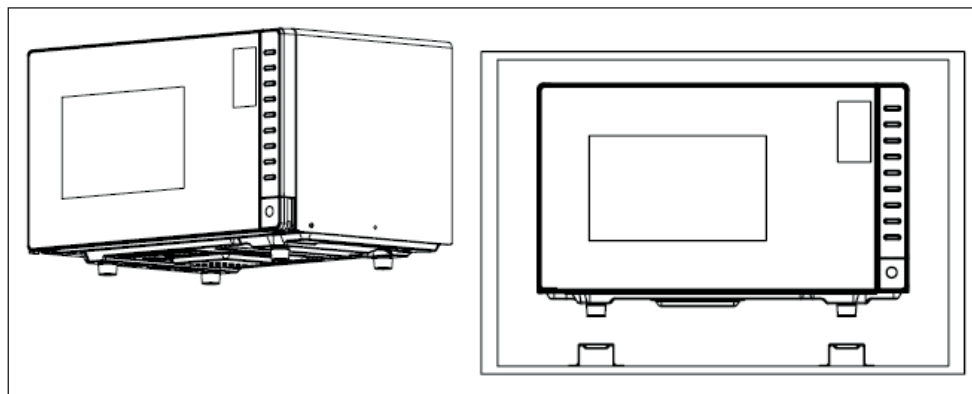


3 Installation instructions

3. Fix the bracket B. "a" and "b" are the datum levels.

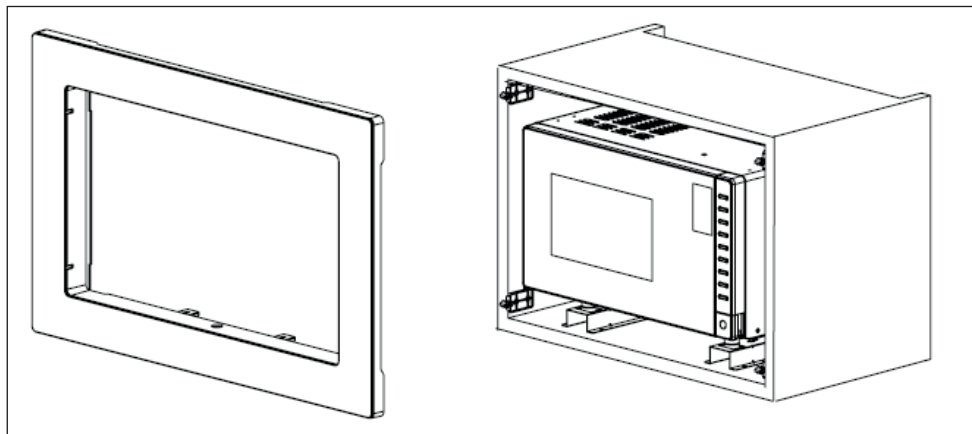


4. Install the oven to the cabinet.



3 Installation instructions

5. Then fix the Trim-kit to the cabinet.



Bitte lesen Sie zunächst diese Anleitung!

Sehr geehrte Kundin, sehr geehrter Kunde,

Vielen Dank, dass Sie sich für dieses Gerät der Marke Beko entschieden haben. Wir sind überzeugt, dass Sie mit diesem Gerät, das mit den höchsten Qualitätsanforderungen und modernster Technologie hergestellt wurde, beste Ergebnisse erzielen werden. Bitte lesen Sie die gesamte Bedienungsanleitung und alle anderen Begleitdokumente aufmerksam, bevor Sie das Gerät verwenden; bewahren Sie sie zum künftigen Nachschlagen sicher auf. Wenn Sie das Gerät an jemanden weitergeben, händigen Sie ihm bitte auch diese Anleitung aus. Befolgen Sie die Anweisungen, indem Sie alle Informationen und Warnhinweise in der Bedienungsanleitung beachten.

Bitte denken Sie daran, dass diese Bedienungsanleitung eventuell für mehrere Modelle geschrieben wurde. Unterschiede zwischen den Modellen werden in der Anleitung klar und deutlich beschrieben.

Bedeutung der Symbole

Folgende Symbole werden in den verschiedenen Abschnitten dieser Anleitung verwendet:



Wichtige Informationen und nützliche Tipps in Bezug auf die Verwendung.

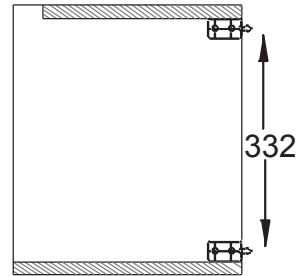
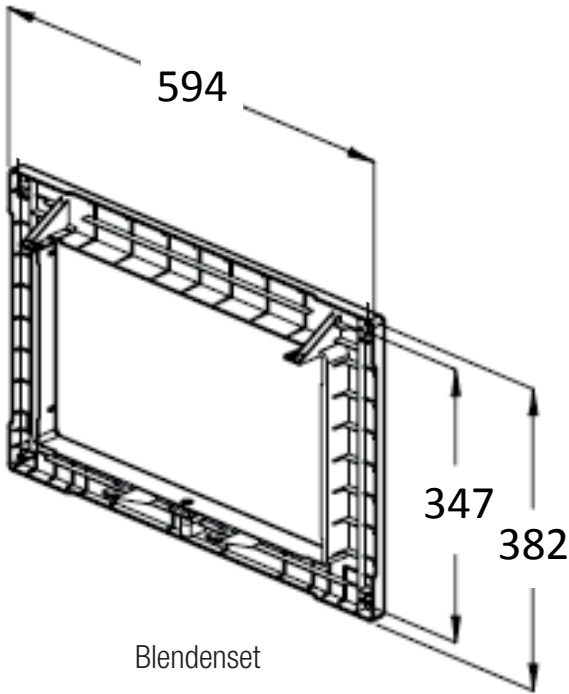


Warnhinweise zu gefährlichen Situationen im Hinblick auf die Sicherheit von Leib, Leben und Eigentum.

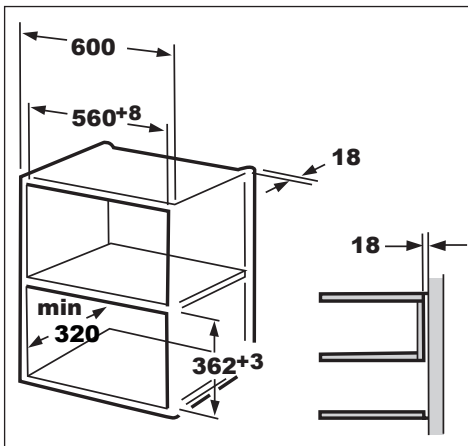
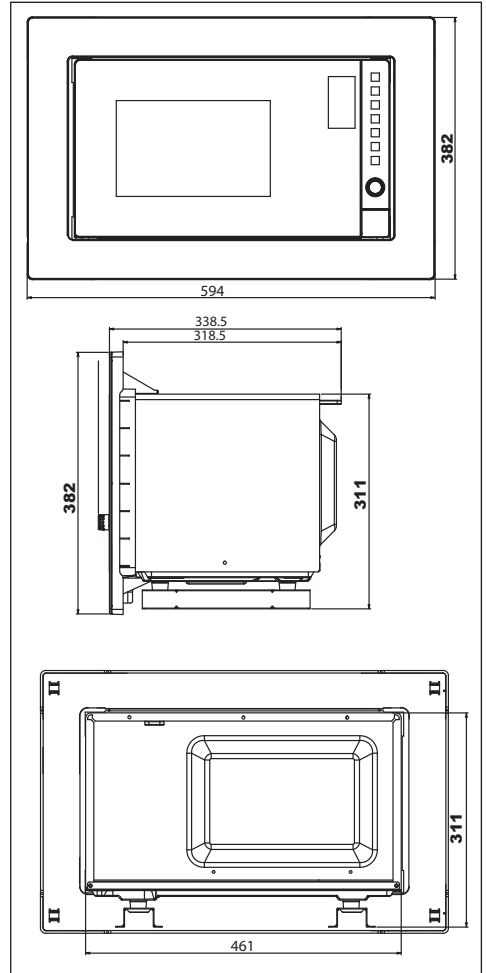
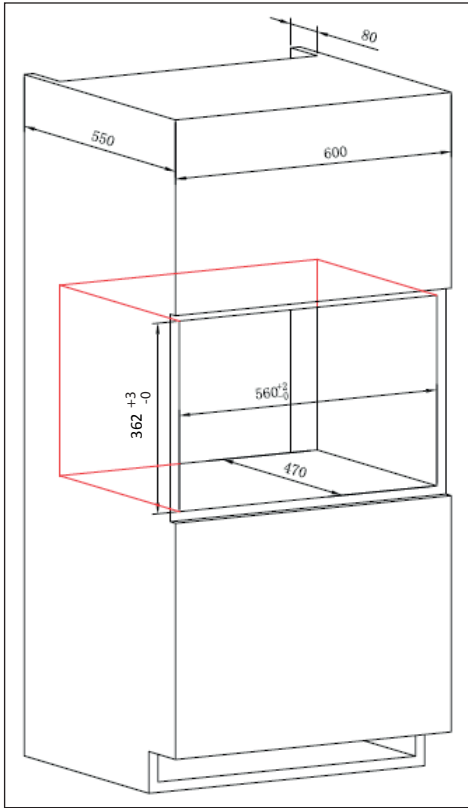


RECYCELTES UND
RECYCELBARES
PAPIER

1 Mikrowelle-Installationsset

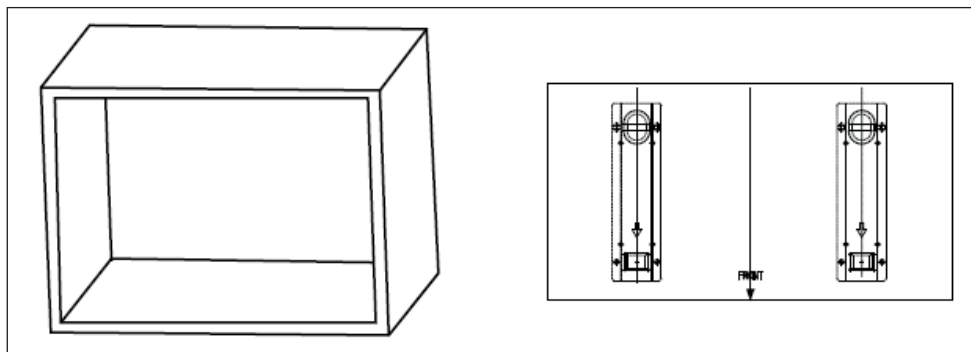


2 Mikrowellenschrank

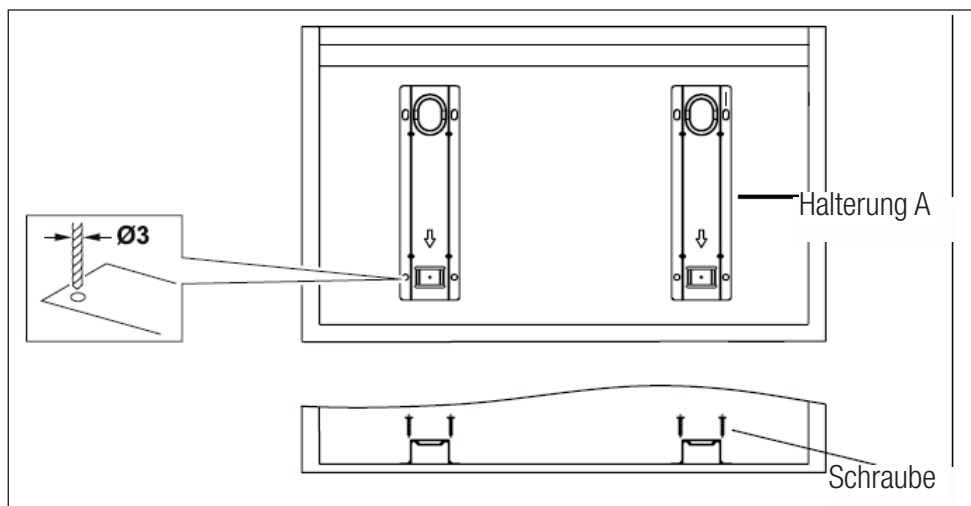


3 Installationshinweise

1. Legen Sie die Schablone auf den Boden des Schrankes. Zeichnen Sie die Markierungen gemäß Schablone am Boden an

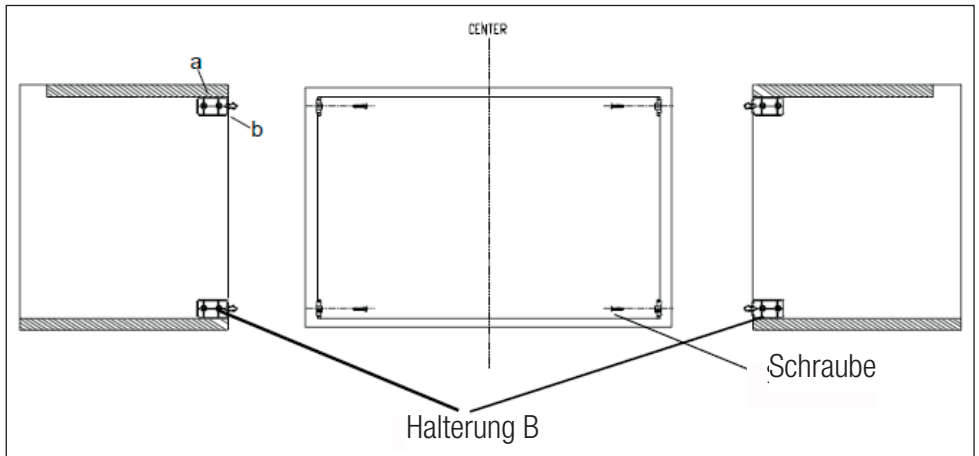


2. Entfernen Sie die Bodenschrank-Vorlage und fixieren Sie die Halterung A mit der Schraube

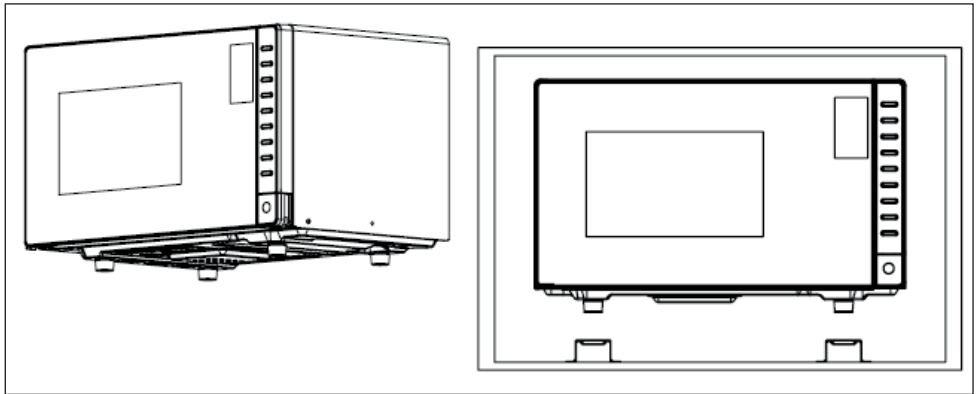


3 Installationshinweise

3. Fixieren Sie die Halterung B. „a“ und „b“ kennzeichnen die Bezugshöhen.

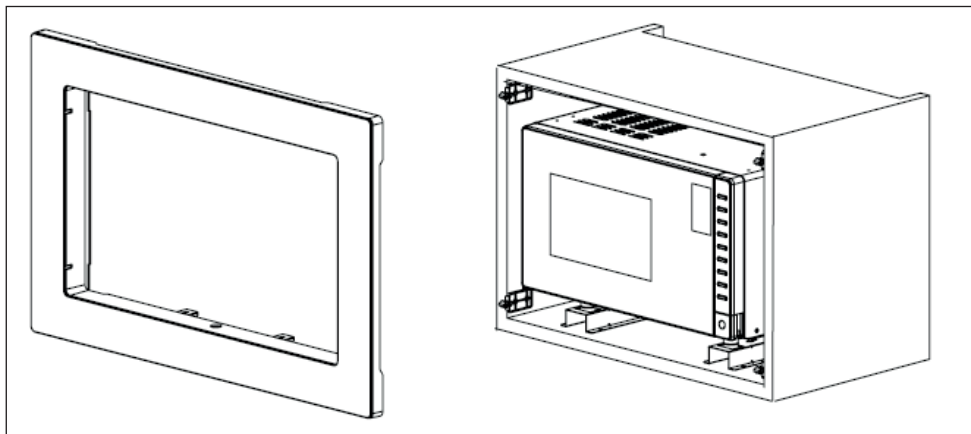


4. Bauen Sie die Mikrowelle in den Schrank ein.



3 Installationshinweise

5. Fixieren Sie dann das Blendenset am Schrank.



Avant toute chose, veuillez lire ce manuel d'utilisation !

Chère cliente, cher client,


Merci d'avoir choisi cet appareil Beko. Nous espérons que cet appareil, fabriqué dans des installations modernes et soumis à un processus de contrôle qualité rigoureux, vous offre les meilleures performances possible. C'est pourquoi nous vous recommandons, avant d'utiliser l'appareil, de lire attentivement et complètement ce manuel d'utilisation ainsi que tous les autres documents fournis et de les conserver soigneusement pour une utilisation future. Si vous cédez l'appareil à quelqu'un d'autre, remettez-lui également le manuel d'utilisation. Suivez les instructions en accordant une attention particulière à toutes les informations et les avertissements contenus dans le manuel d'utilisation.

Notez que ce manuel d'utilisation peut également s'appliquer à d'autres modèles. Les différences entre les modèles sont clairement décrites dans le manuel.

Signification des symboles

Les pictogrammes suivants sont repris tout au long de ce manuel :

 Informations importantes et conseils utiles sur l'utilisation de l'appareil.

 Avertissement sur les situations dangereuses concernant la sécurité des biens et des personnes.



FR
**ÉLÉMENTS
PAPIER**




FR
**Cet appareil
et ses accessoires
se recyclent**

REPRISE
À LA LIVRAISON

OU

À DÉPOSER
EN MAGASIN

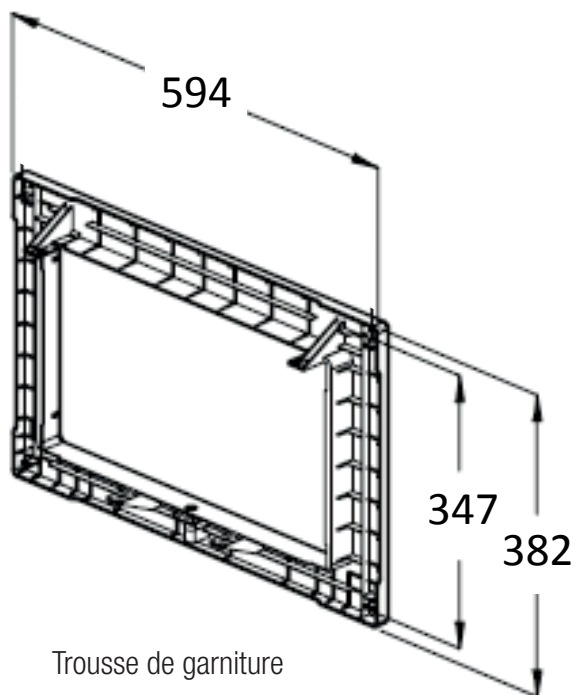
OU

À DÉPOSER
EN DÉCHÈTERIE

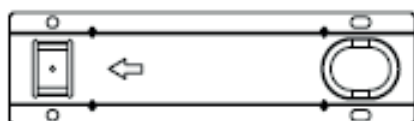
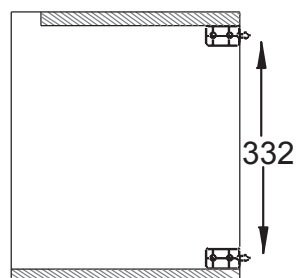
Points de collecte sur www.quefairedemesdechets.fr
Privilégiez la réparation ou le don de votre appareil !



1 Kit d'installation du four à micro-ondes



Trousse de garniture



Support A (2 ×)

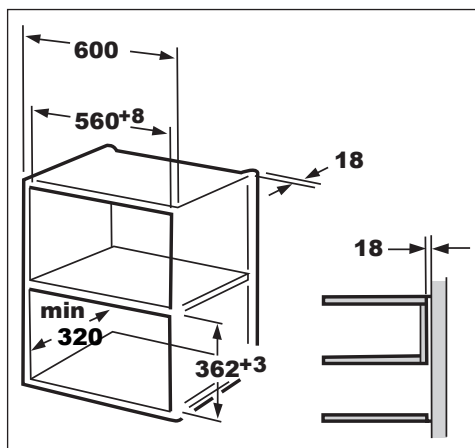
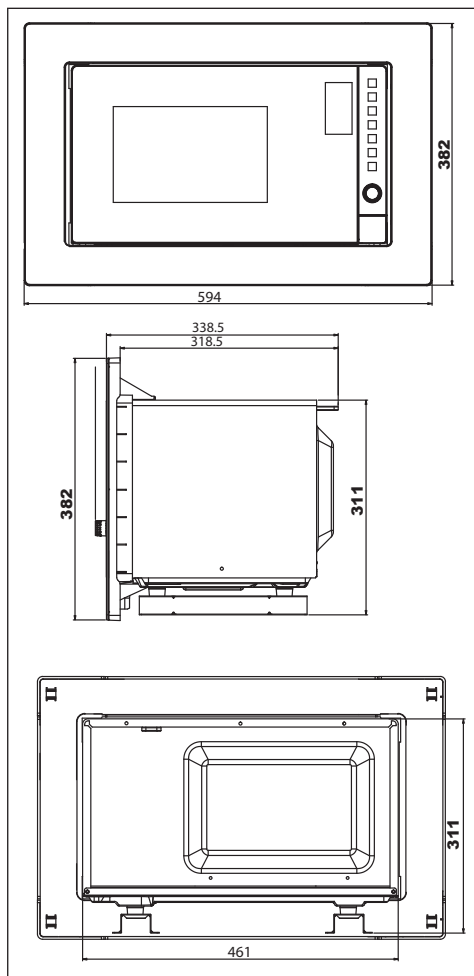
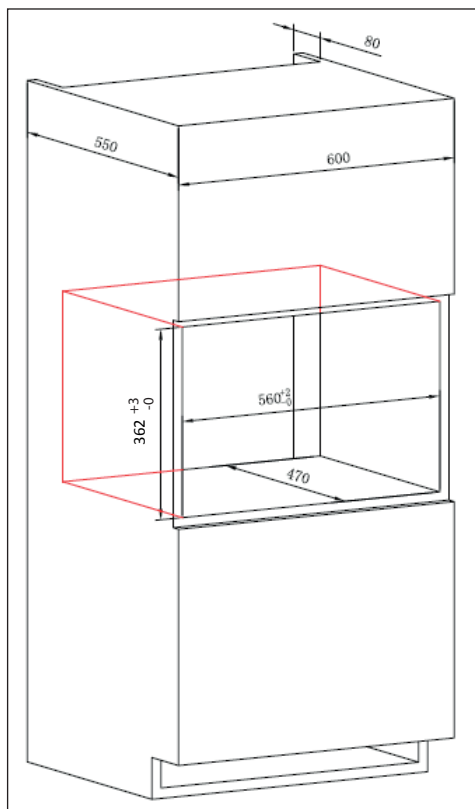


Support B (4 ×)



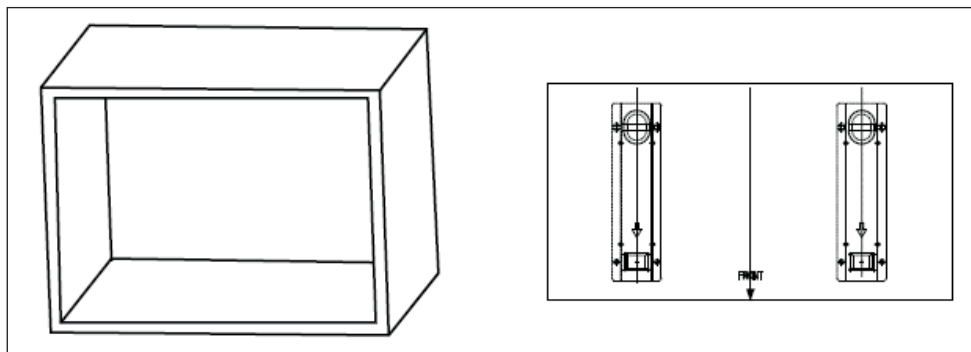
Vis (16 ×)

2 Armoire du four à micro-ondes

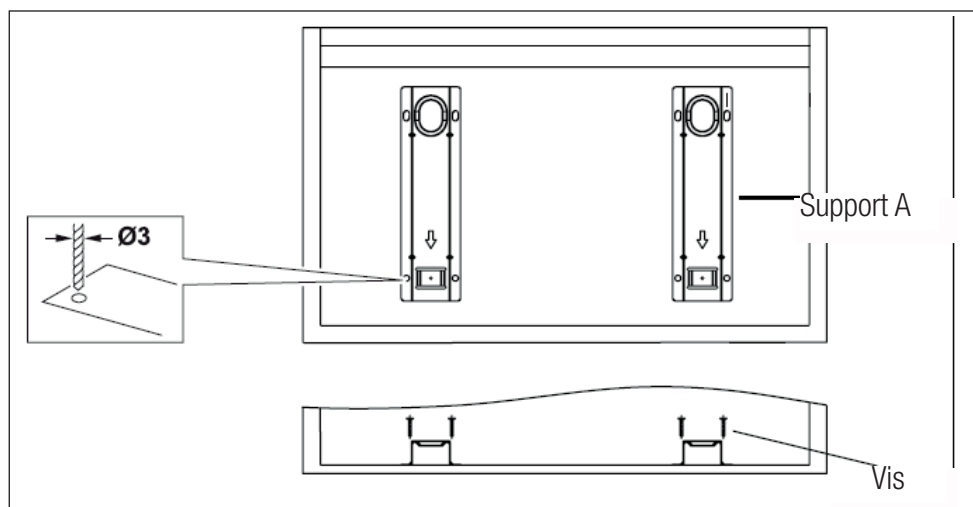


3 Instructions d'installation

1. Placez le gabarit sur le plan inférieur de l'armoire. Faites des marques sur le plan inférieur de l'armoire en fonction du gabarit.

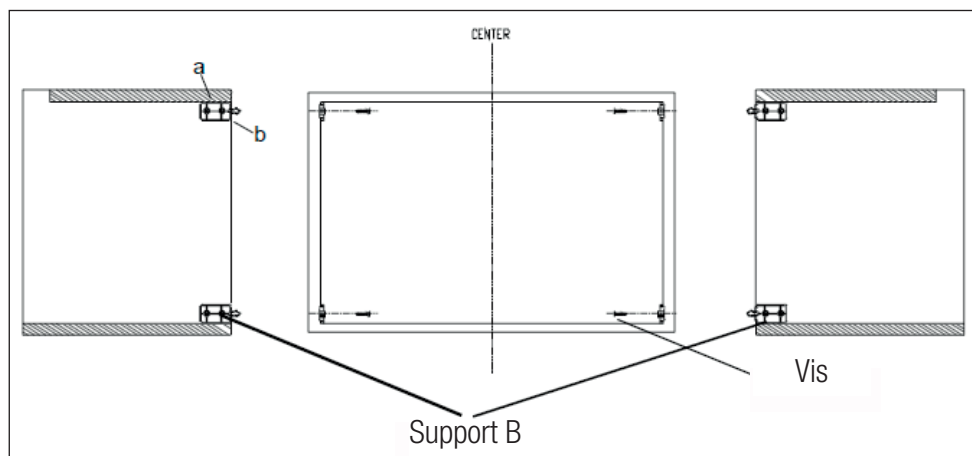


2. Retirez le gabarit de l'armoire inférieur, puis fixez le support A à l'aide des vis.

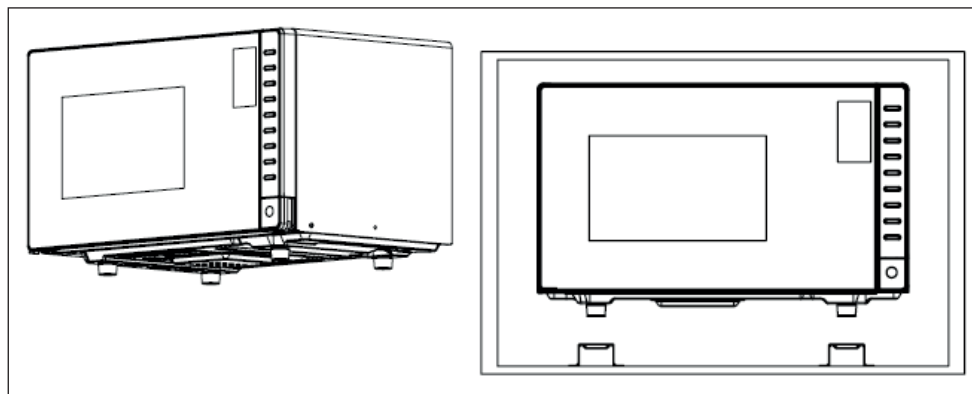


3 Instructions d'installation

3. Fixez le support B. « a » et « b » sont les niveaux de référence.

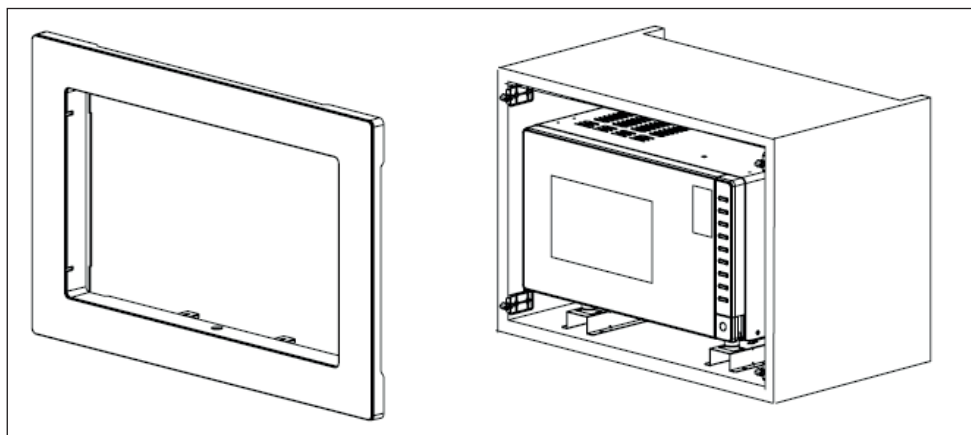


4. Installez le four dans l'armoire.



3 Instructions d'installation

5. Ensuite, fixez la trousse de garniture à l'armoire.



Si prega di leggere questo manuale prima dell'uso!

Gentile e stimato Cliente,

grazie per aver scelto questo apparecchio Beko. Ci auguriamo che riesca ad ottenere i risultati migliori da questo prodotto, realizzato con tecnologia all'avanguardia e di alta qualità. Pertanto, prima di utilizzare il prodotto, La preghiamo di leggere con attenzione e per intero il presente manuale e ogni altro documento allegato, conservandoli come riferimento per impieghi futuri. Nel caso cedesse il prodotto ad altre persone, consegni loro anche queste istruzioni. Segua tutte le avvertenze e le informazioni riportate nel manuale utente.

Consideri che questo manuale utente può risultare valido anche per altri modelli. Il contenuto ne descrive chiaramente le eventuali differenze.

Significato dei simboli

I seguenti simboli sono utilizzati in diverse sezioni del presente manuale utente:

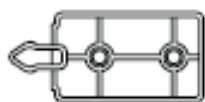
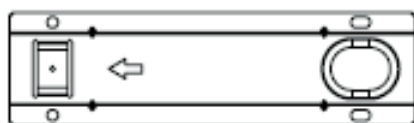
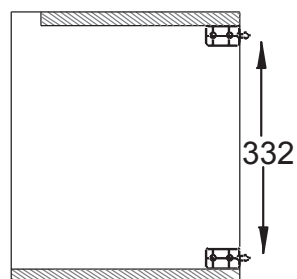
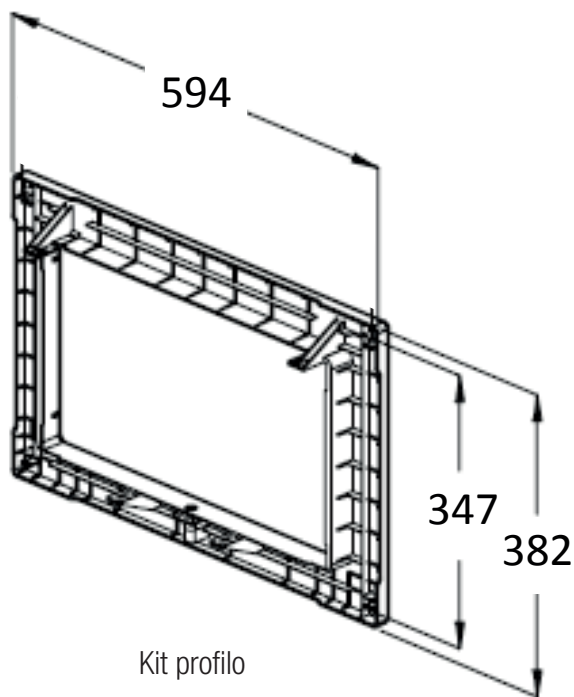


Informazioni importanti e suggerimenti utili sull'utilizzo.

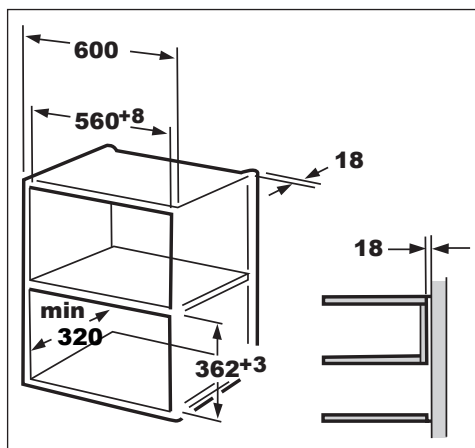
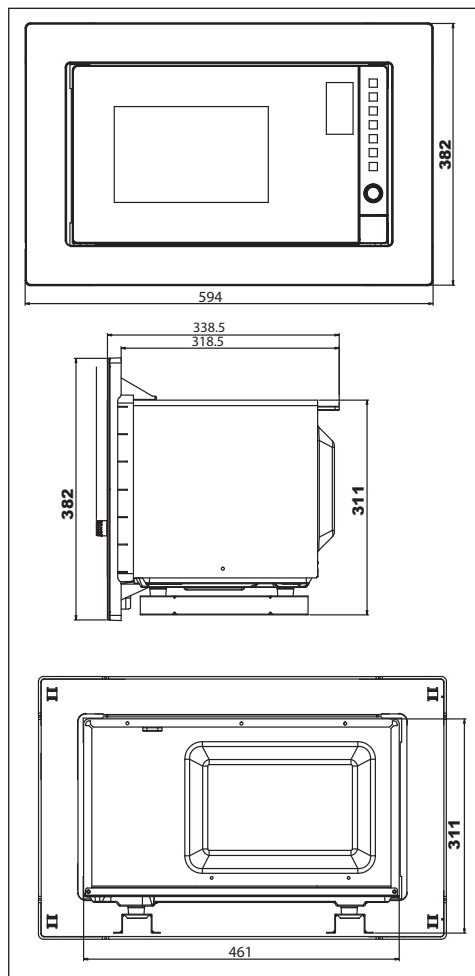
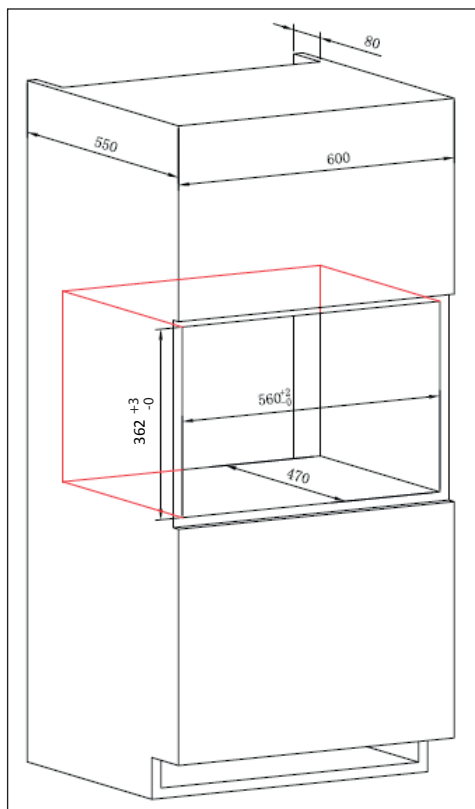


Avvertenze di situazioni pericolose relative alla sicurezza della vita e della proprietà.

1 Kit di installazione del forno a microonde

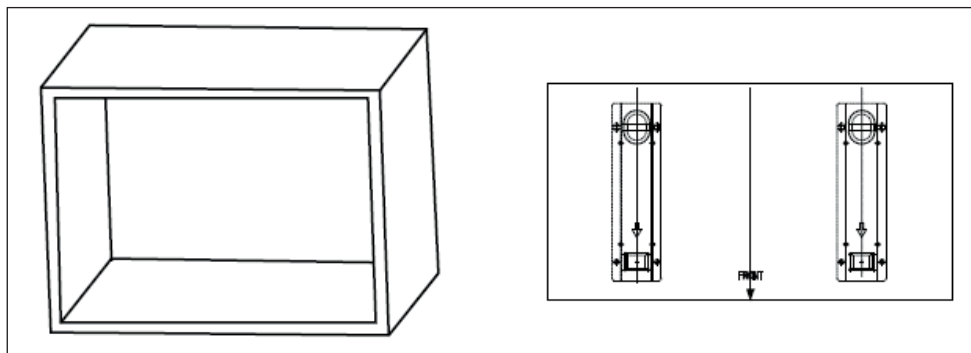


2 Mobiletto del forno a microonde

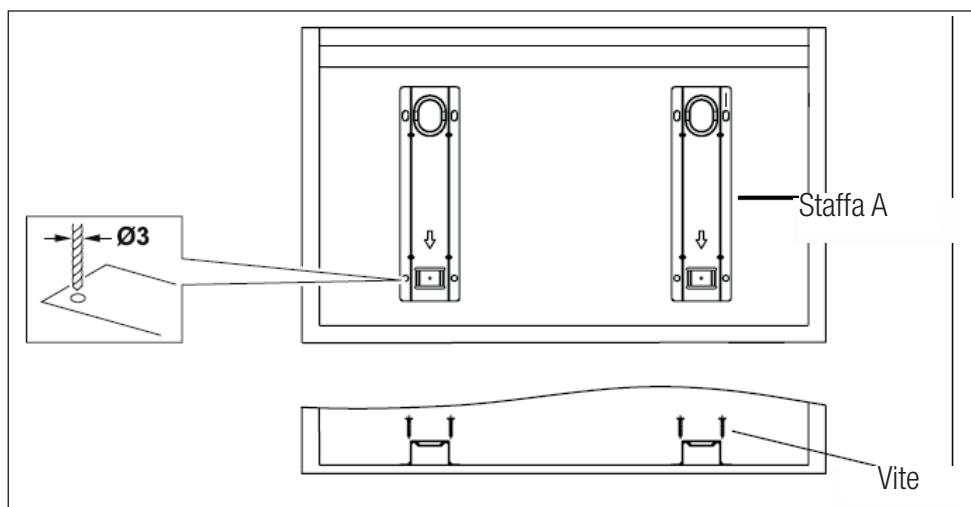


3 Istruzioni di installazione

1. Mettere il modello sulla parte piana inferiore del mobiletto. Fare dei segni sulla parte inferiore del mobiletto, seguendo le indicazioni del modello.

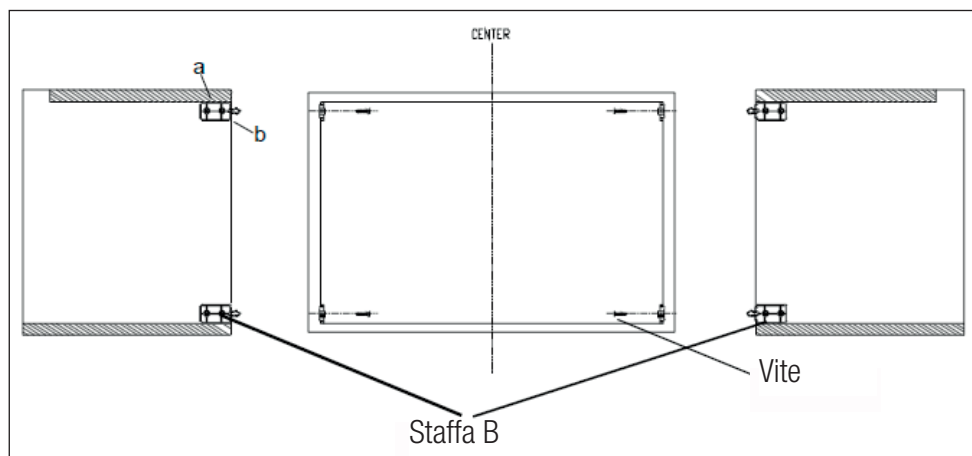


2. Rimuovere il modello mobiletto inferiore e fissare le staffe A servendosi di una vite.

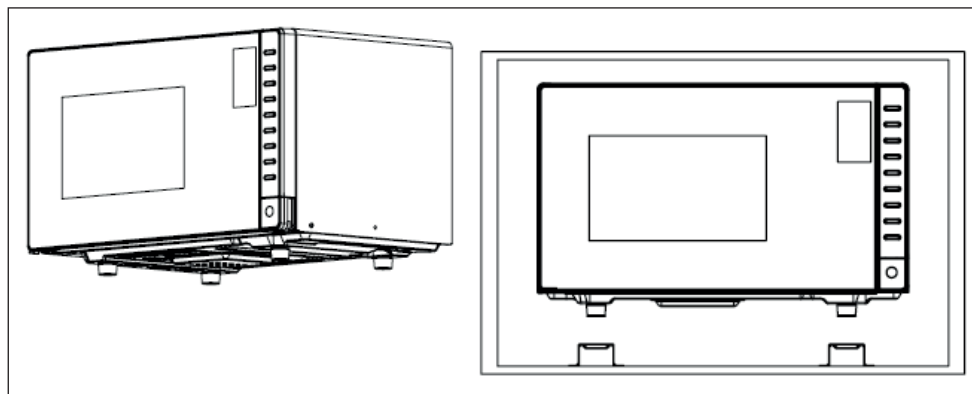


3 Istruzioni di installazione

3. Fissare la staffa B. “a” e “b” sono i livelli di riferimento.

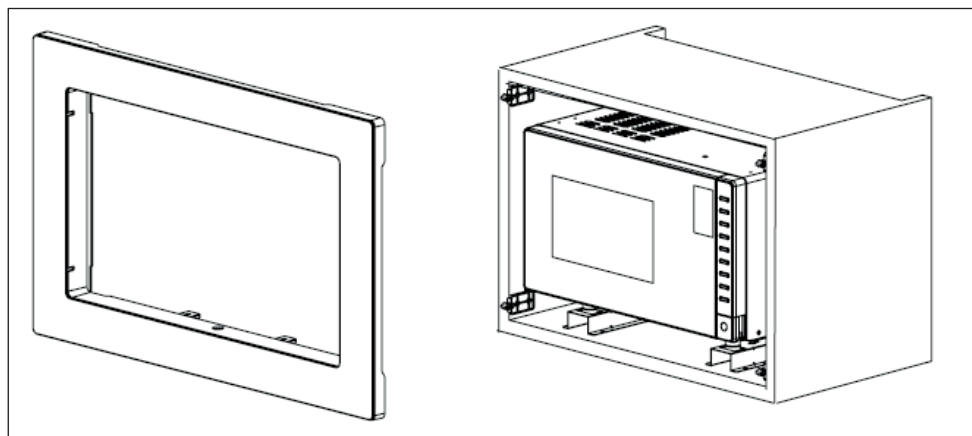


4. Installare il forno all'interno del mobiletto.



3 Istruzioni di installazione

5. Quindi, fissare il kit profilo al mobiletto.



Lees eerst deze gebruikershandleiding!

Zeer gewaardeerde klant,

Bedankt voor uw voorkeur voor dit Beko-toestel. Wij hopen dat u de beste resultaten haalt uit uw toestel dat met hoge kwaliteit en de modernste technologie is geproduceerd. Lees daarom deze gehele gebruikershandleiding en alle andere bijgeleverde documenten zorgvuldig door voordat u het apparaat gaat gebruiken en bewaar deze ter referentie in de toekomst. Als u het product aan iemand anders geeft, overhandig dan ook de gebruikershandleiding. Volg de instructies op door op alle informatie en waarschuwingen te letten in de gebruikershandleiding.

Vergeet niet dat deze gebruikershandleiding ook van toepassing kan zijn op andere modellen. Verschillen tussen de modellen worden expliciet beschreven in de handleiding.

Betekenis van de symbolen

De volgende symbolen worden gebruikt in de verschillende delen van deze handleiding:



Belangrijke informatie en nuttige aanwijzingen voor gebruik.

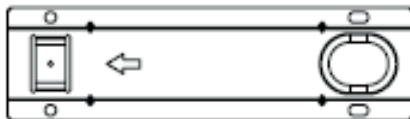
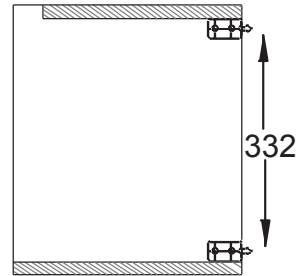
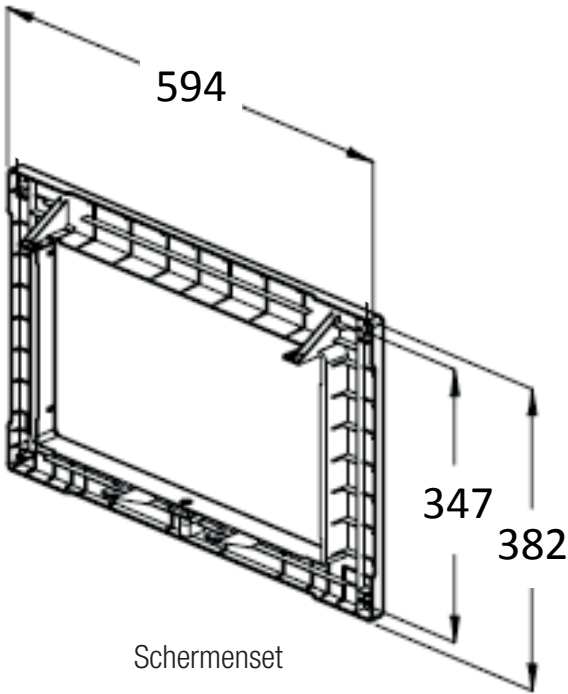


Waarschuwingen voor levensgevaarlijke situaties en schade aan eigendom.

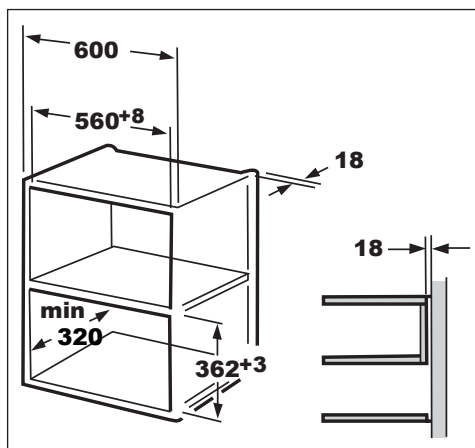
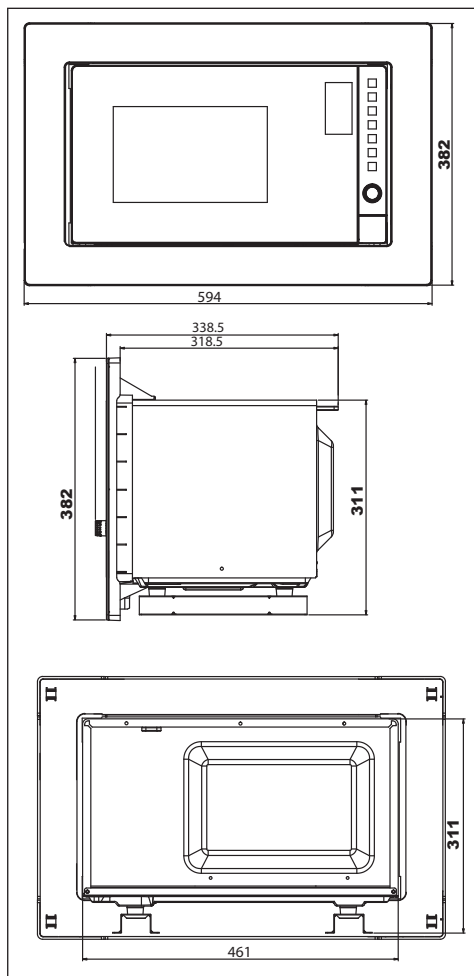
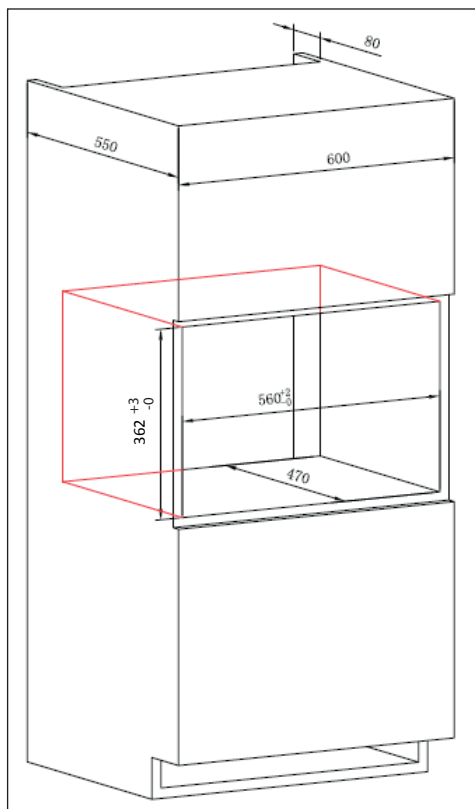


**GERECYCLEERD &
RECYCLEERBAAR
PAPIER**

1 Magnetron installatiekit

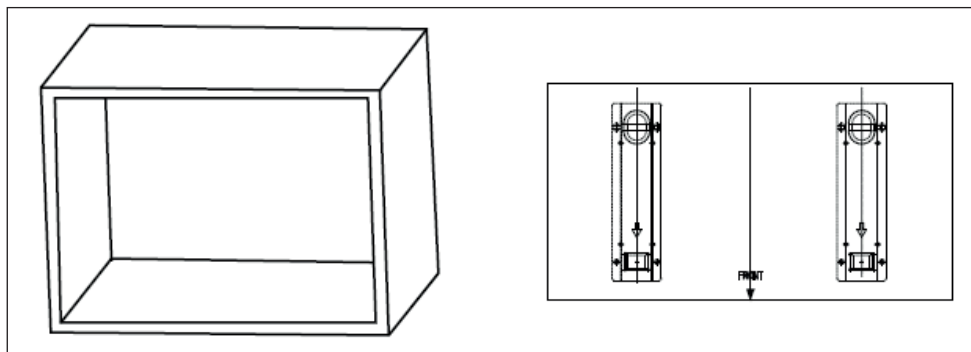


2 Magnetron ovenkast

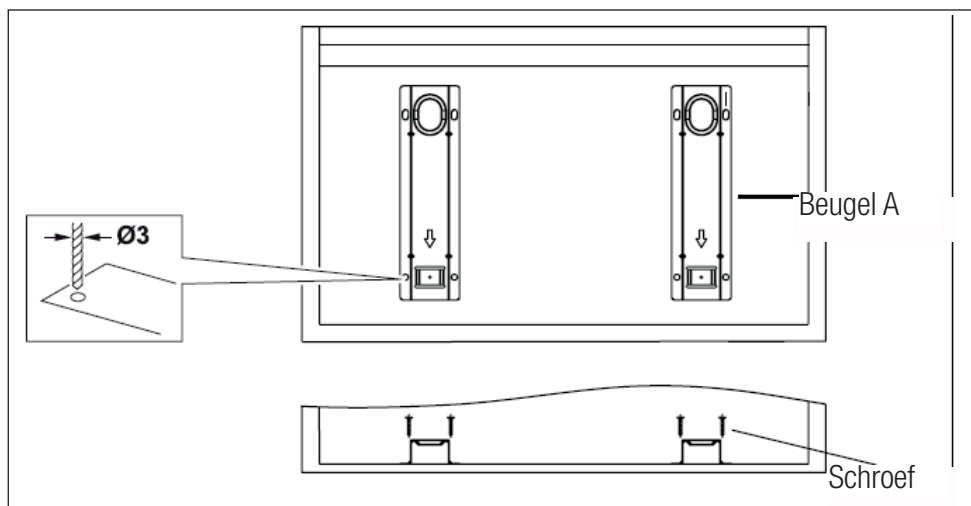


3 Installatie-instructies

1. Plaats het sjabloon op het onderste plank van de kast. Maak de markeringen op de onderzijde van de kast in overeenstemming met het sjabloon.

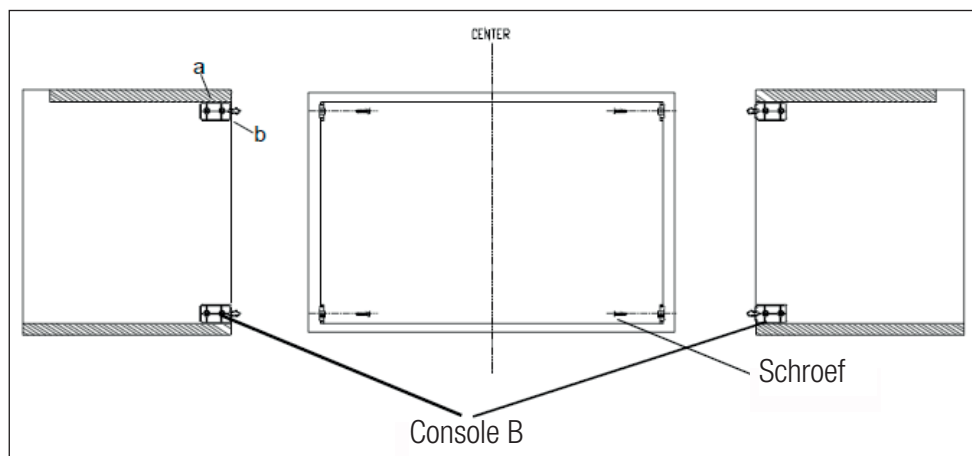


2. Verwijder het onderste kast sjabloon en bevestig de beugels met schroef A.

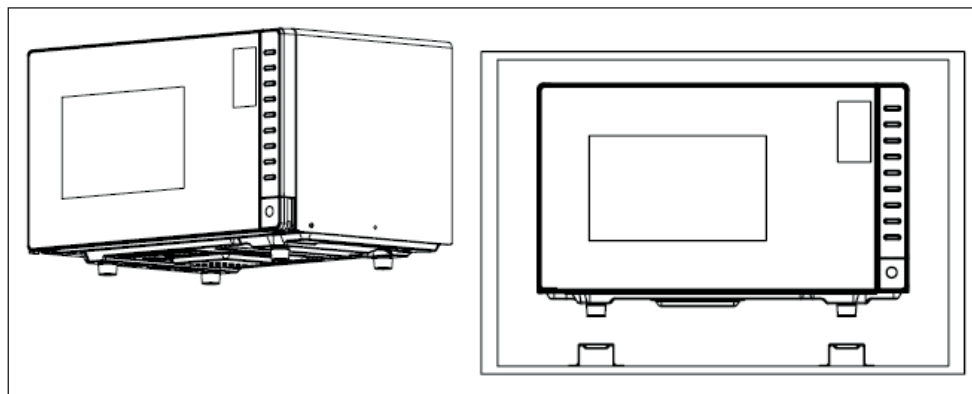


3 Installatie-instructies

3. Bevestig beugel B. "a" en "b" zijn de datumniveaus.

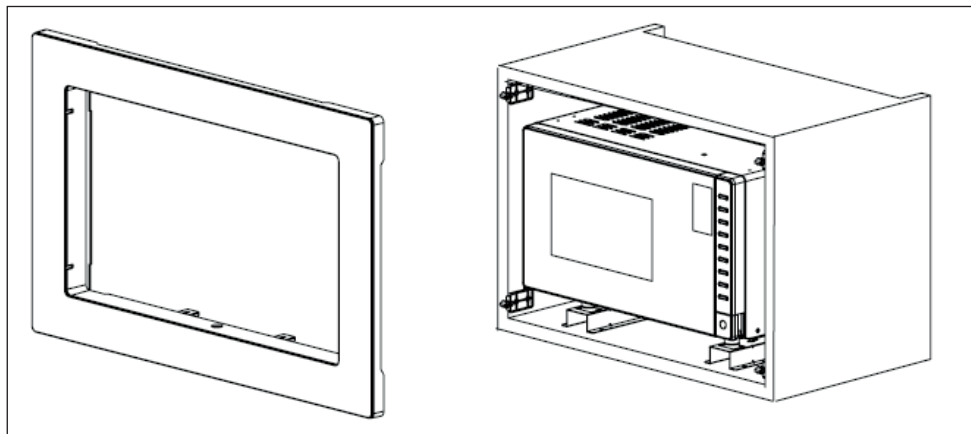


4. Installeer de magnetron in de kast



3 Installatie-instructies

5. Bevestig daarna de Trim-kit op de kast.



Proszę najpierw przeczytać tę instrukcję obsługi!

Szanowny Kliencie,

dziękujemy za wybranie urządzenia marki Beko. Mamy nadzieję, że zakupione urządzenie, wyprodukowane z zapewnieniem wysokiej jakości przy użyciu najnowszych technologii, okaże się w pełni zadowalające. W tym celu przed użyciem urządzenia należy uważnie przeczytać całą instrukcję obsługi oraz dołączone dokumenty i zachować je do wglądu na przyszłość. Przekazując urządzenie innemu użytkownikowi, należy dołączyć również niniejszą instrukcję. Należy postępować zgodnie z instrukcjami, zwracając uwagę na wszystkie informacje i ostrzeżenia zamieszczone w niniejszym dokumencie.

Należy pamiętać, że niniejsza instrukcja może odnosić się także do innych modeli. Różnice pomiędzy modelami są wyraźnie opisane w instrukcji.

Znaczenie symboli

W różnych częściach niniejszej instrukcji obsługi stosowane są następujące symbole:



Ważne informacje i przydatne wskazówki dotyczące użytkowania.

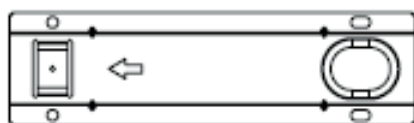
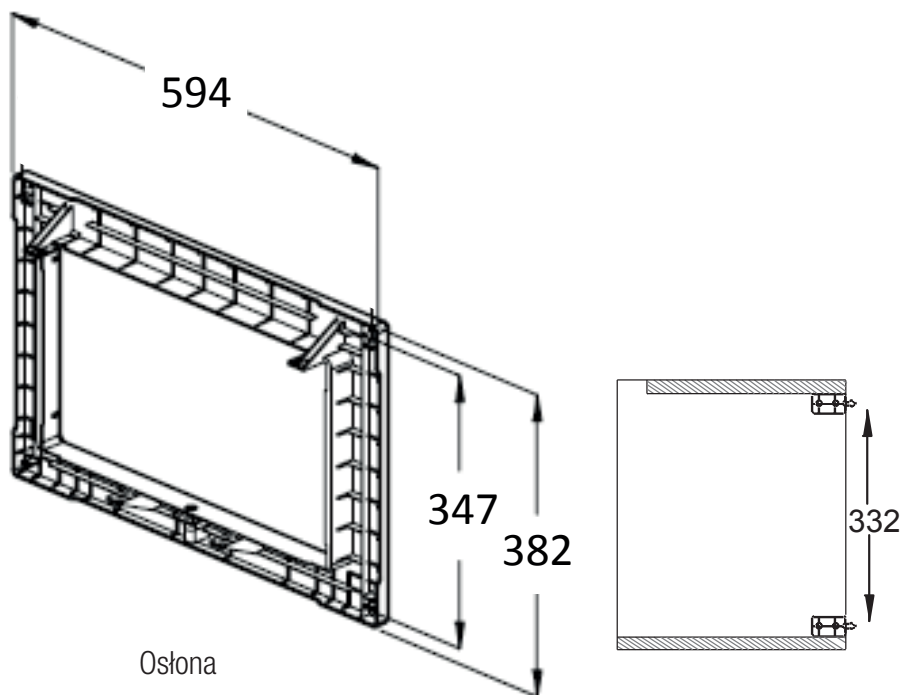


Ostrzeżenia dotyczące sytuacji zagrażających bezpieczeństwu, życiu i mieniu.



**PAPIER Z RECYKLINGU
I NADAJĄCY SIĘ
DO PONOWNEGO
PRZETWORZENIA**

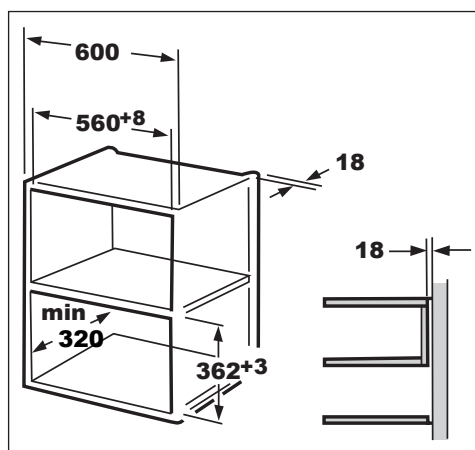
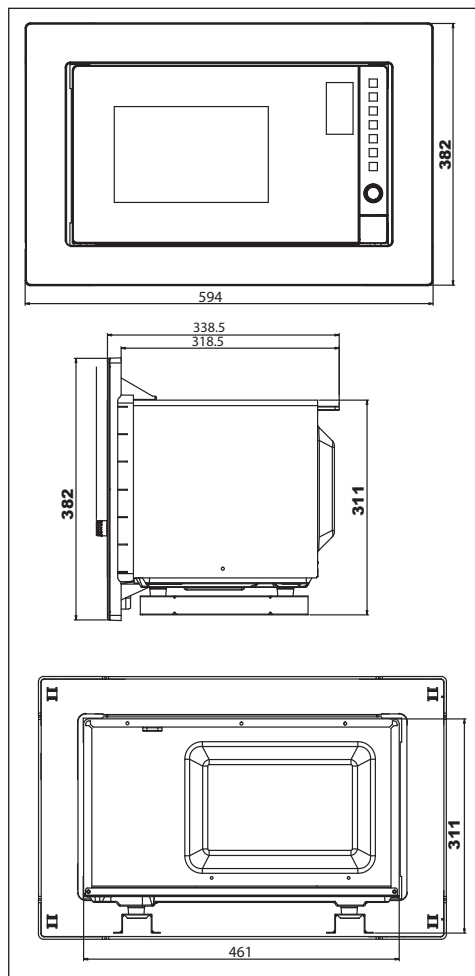
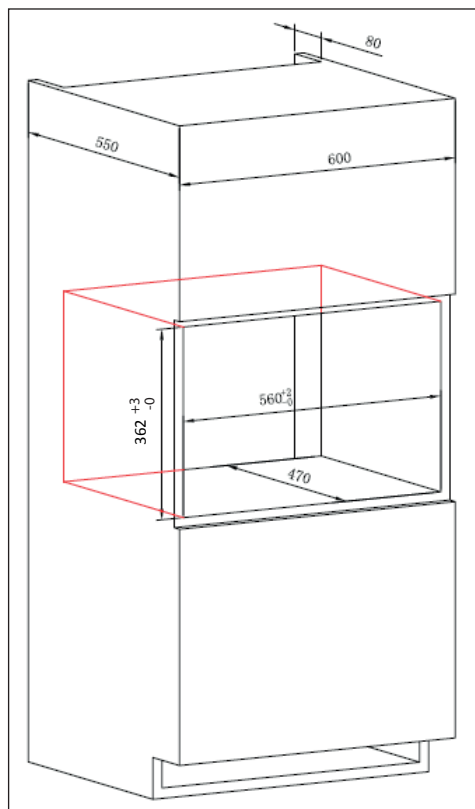
1 Kuchenka mikrofalowa Instrukcja obsługi



Uchwyt mocujący B (4 ×)

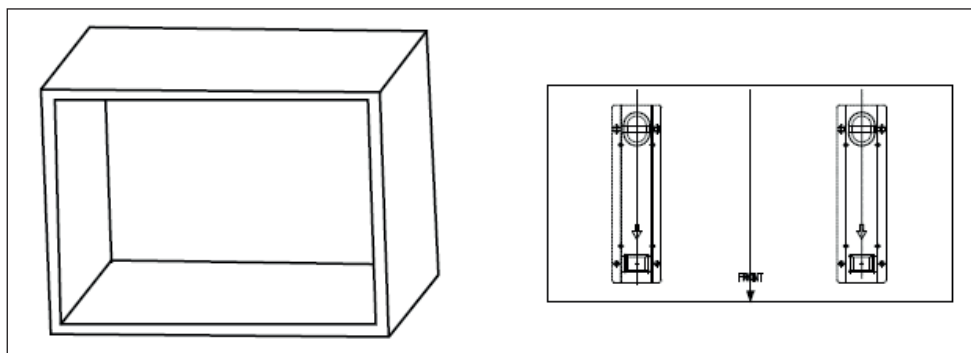
Śruba (16 ×)

2 Szafka na kuchenkę mikrofalową

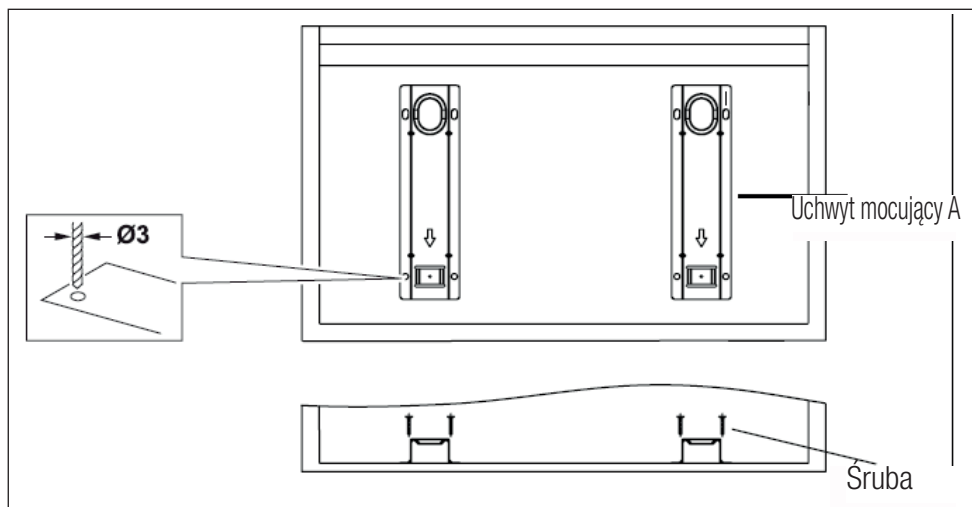


3 Instrukcja montażu

1. Umieść szablon na dole szafki. Oznaczenia z szablonu zaznacz odpowiednio na szafce.

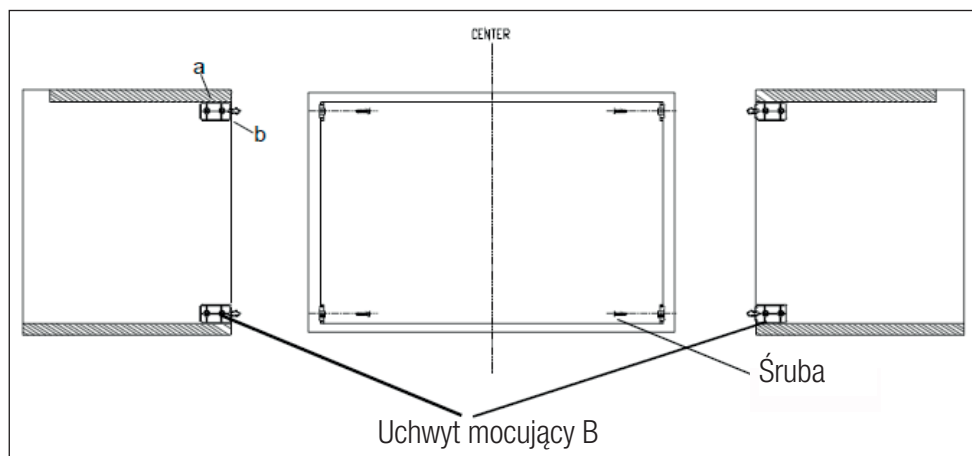


2. Zdejmij szablon z dołu szafki i zamocuj uchwyty mocujące A za pomocą śruby.

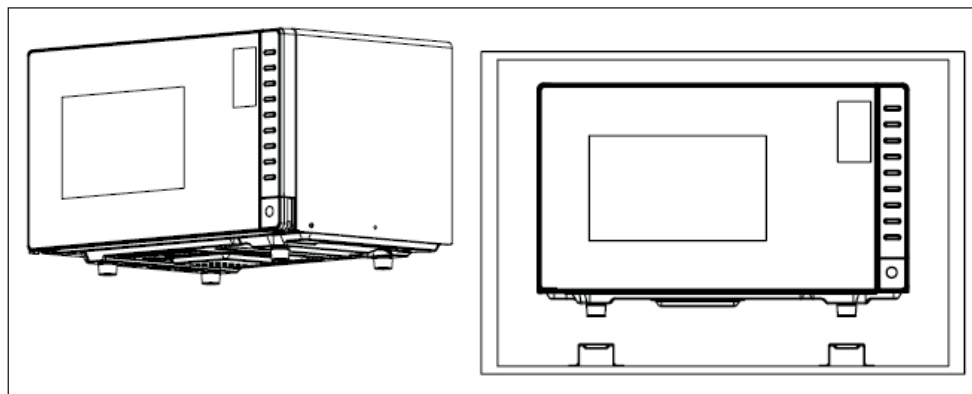


3 Instrukcja montażu

3. Zamocuj uchwyty mocujące B. „a” i „b” to poziomy odniesienia.

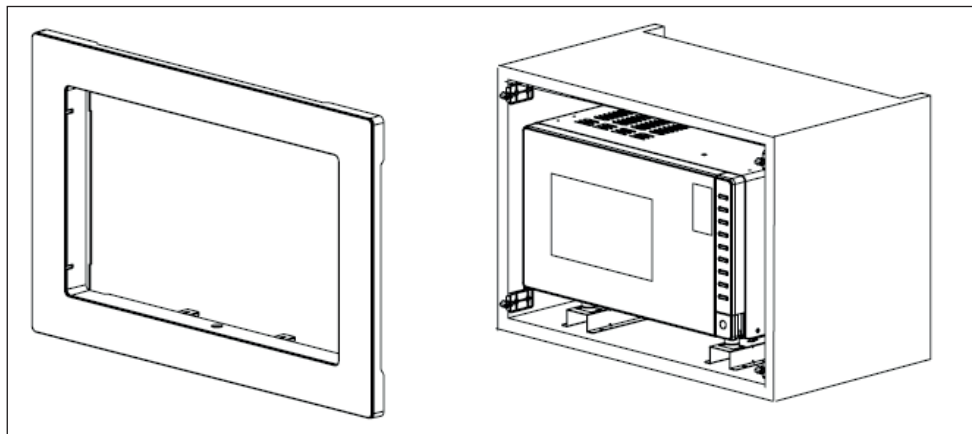


4. Zamontuj mikrofalówkę w szafce



3 Instrukcja montażu

5. Następnie przymocuj osłonę do obudowy.



Nejprve si přečtěte tento návod k použití!



Vážený zákazníku,

Děkujeme, že jste si vybrali tento produkt značky Beko. Doufáme, že s tímto spotřebičem, který byl vyroben s využitím vysoce kvalitní a moderní technologie, dosáhnete těch nejlepších výsledků. Z tohoto důvodu si před použitím spotřebiče pečlivě přečtěte celý návod k použití a jakékoli doplňující dokumenty a uchovejte je pro budoucí použití. Pokud spotřebič předáte další osobě, rovněž jí předejte návod k použití. Dodržujte pokyny a věnujte pozornost všem informacím a varováním uvedeným v návodu k použití.

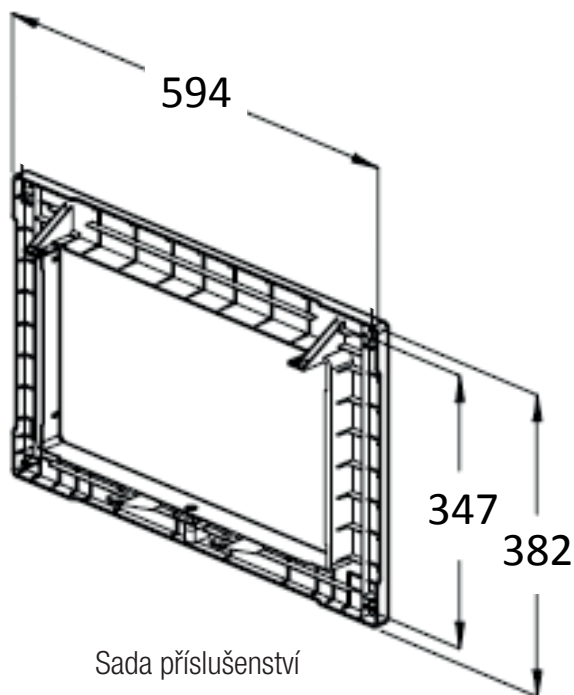
Nezapomeňte, že se tento návod může vztahovat i k několika jiným modelům. Rozdíly mezi modely jsou v návodu výslovně popsány.

Význam symbolů

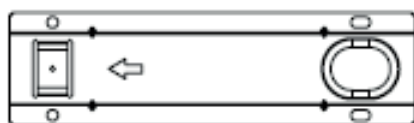
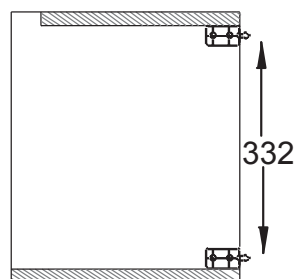
V různých částech tohoto návodu k použití jsou použity následující symboly:

	Důležité informace o užitečných tipech k použití.
	Upozornění na nebezpečné situace týkající se ohrožení života a majetku.

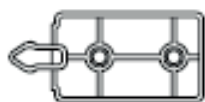
1 Sada pro instalaci mikrovlnné trouby



Sada příslušenství



Držák A (2 ×)

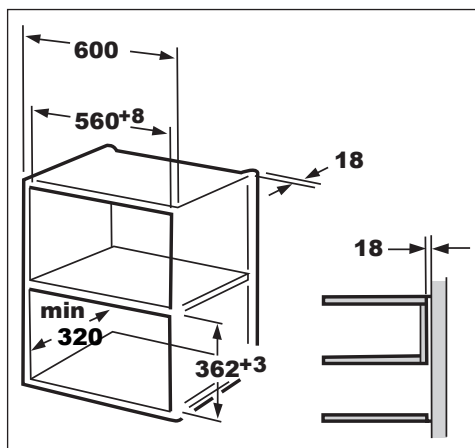
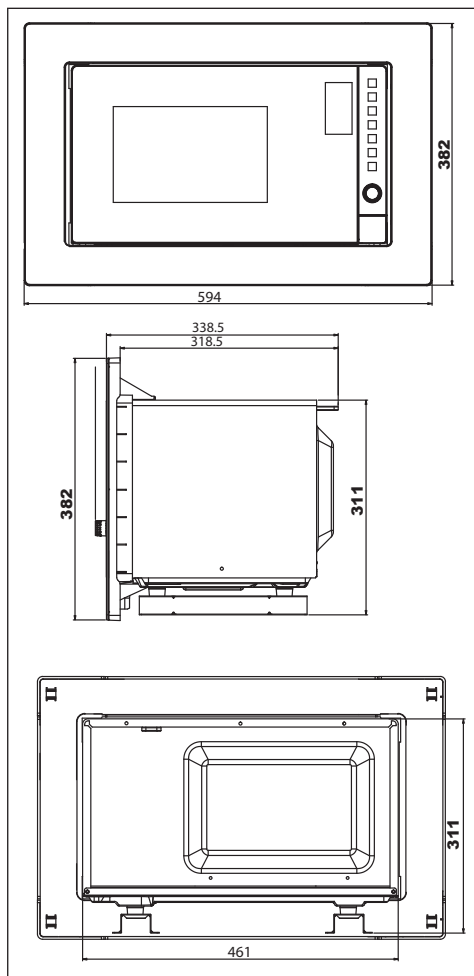
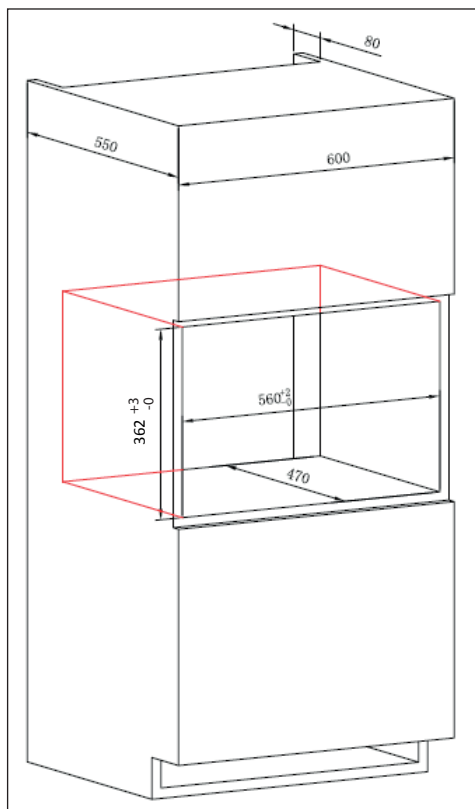


Držák B (4 ×)



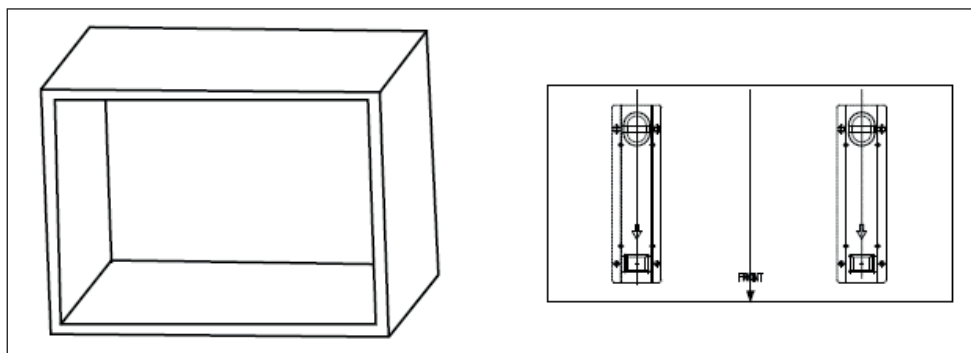
Šroub (16 ×)

2 Skříň mikrovlnné trouby

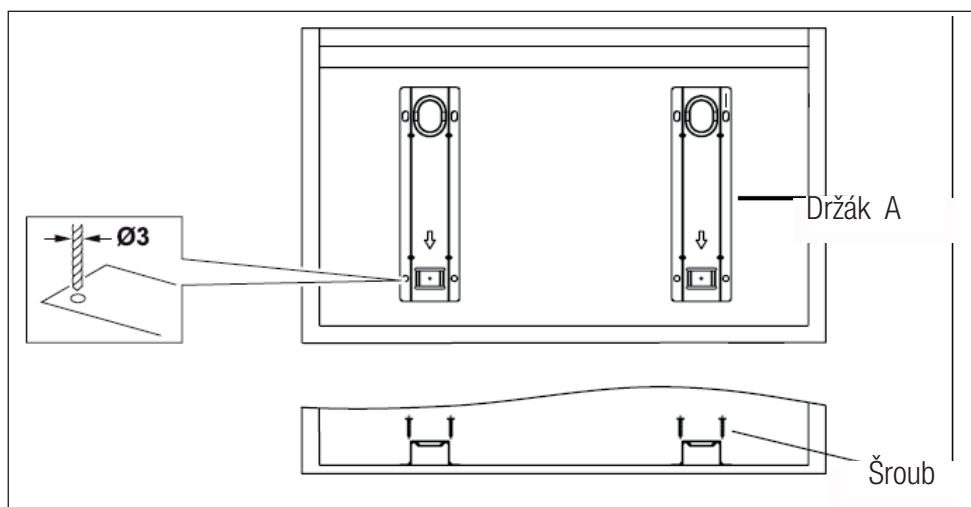


3 Návod k instalaci

1. Umístěte šablonu na spodní rovinu skříň. Podle šablony vytvořte značky na spodní rovině skříň.

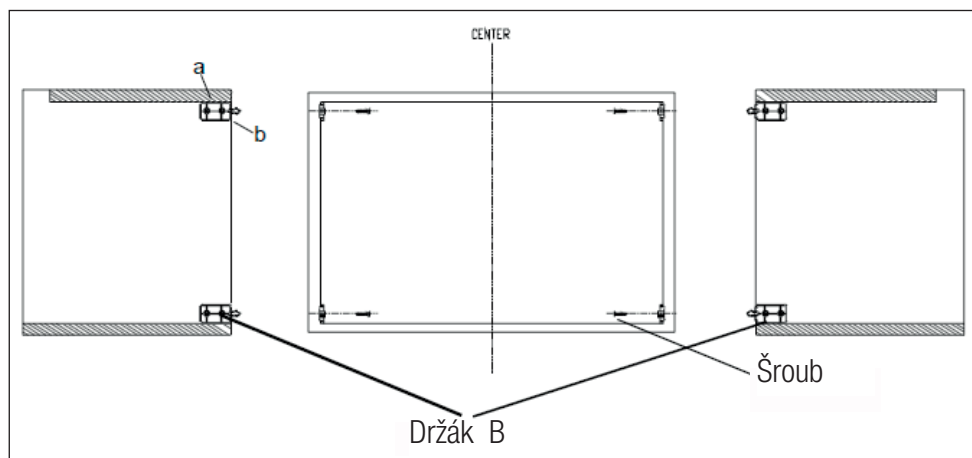


2. Sejměte šablonu spodní skříňky a upevněte držáky A šroubem.

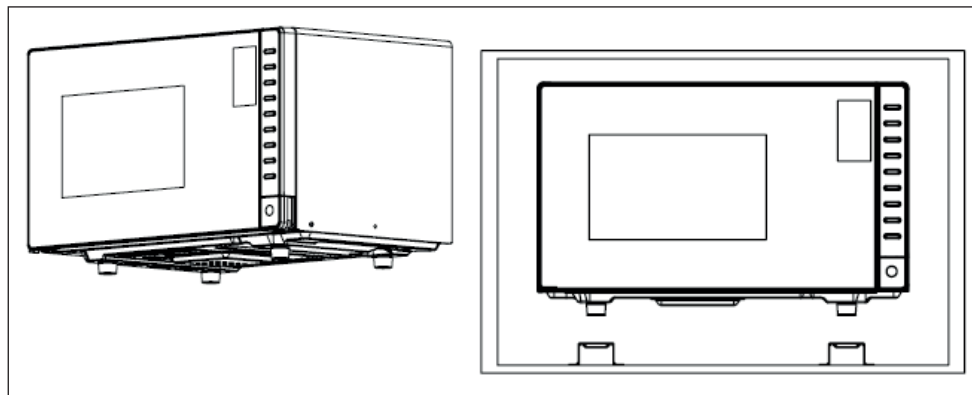


3 Návod k instalaci

3. Upevněte držák B. „a“ a „b“ jsou referenční úrovně.

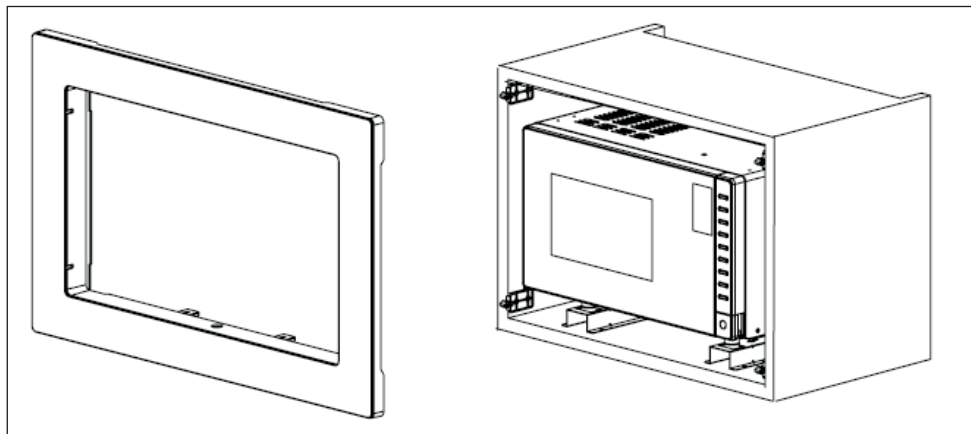


4. Nainstalujte troubu do skříně.



3 Návod k instalaci

5. Poté připevněte rám ke skříni.



Molimo, prvo pročitajte ovaj priručnik!

Poštovani,

zahvaljujemo na odabir uređaja tvrtke Beko. Nadamo se da će vas ovaj uređaj koji je proizveden primjenom kvalitetne i najmodernije tehnologije dobro služiti. Zbog toga, molimo pažljivo pročitajte cijeli ovaj korisnički priručnik i ostale priložene dokumente prije korištenja uređaja te ga sačuvajte za buduću upotrebu. Ako uređaj predajete nekom drugom tada im dajte i korisnički priručnik. Pridržavajte se uputa tako da posvetite pažnju svim informacijama i upozorenjima u korisničkom priručniku.

Upamtite da se ovaj korisnički priručnik može odnositi i na druge modele. Razlike između modela izričito su opisane u priručniku.

Značenje simbola

Sljedeći simboli koriste se u različitim dijelovima ovog korisničkog priručnika:

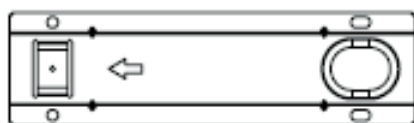
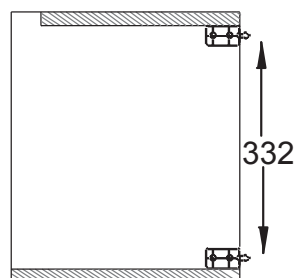
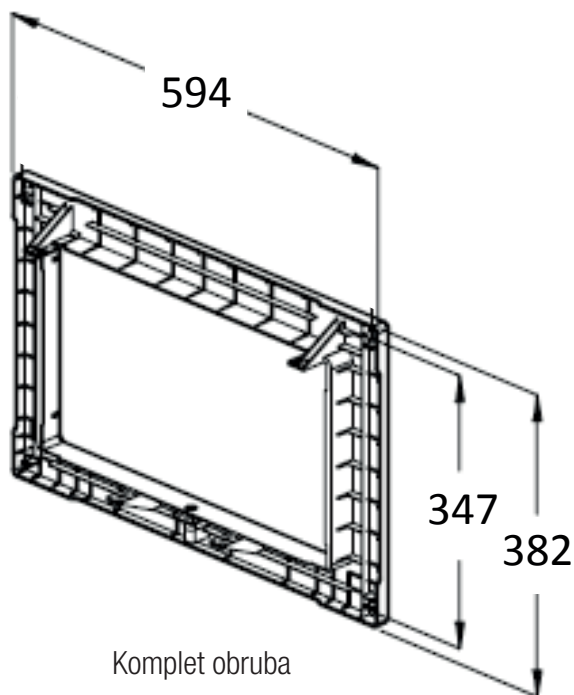


Važne informacije i korisni savjeti o upotrebi.

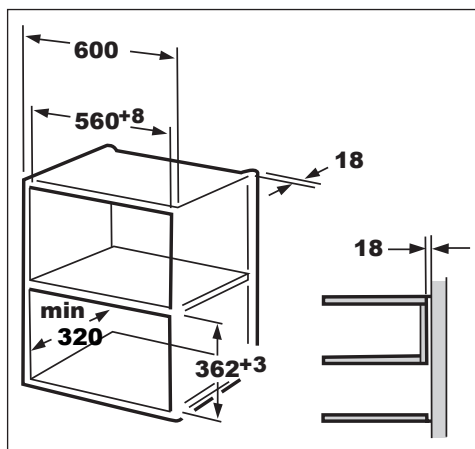
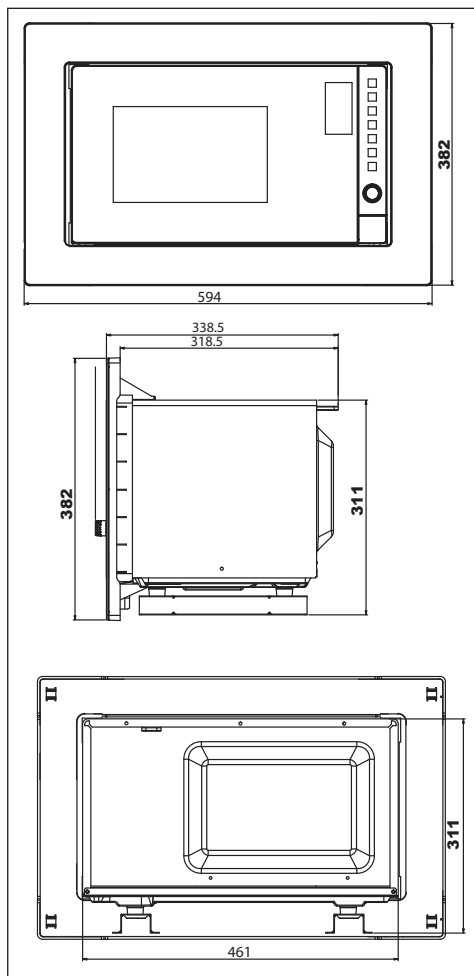
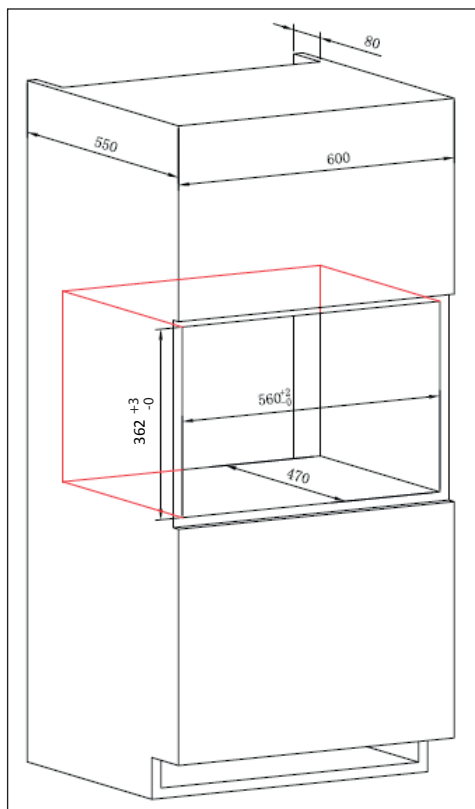


Upozorenja o opasnim situacijama vezanim za sigurnost života i imovine.

1 Mikrovalna pećnica komplet za instalaciju

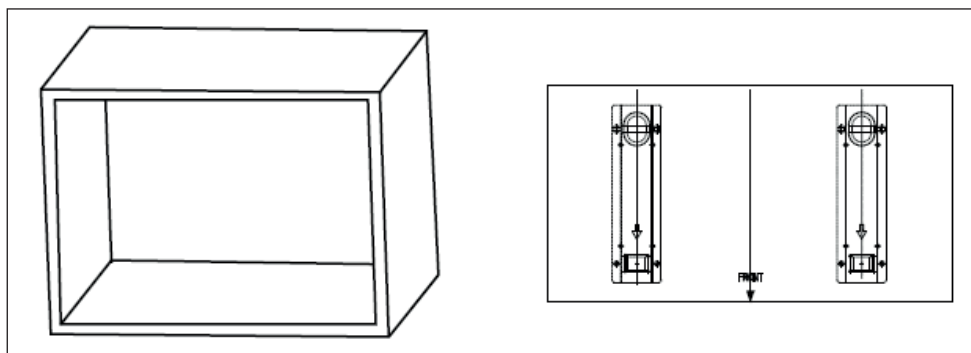


2 Ormarić za mikrovalnu pećnicu

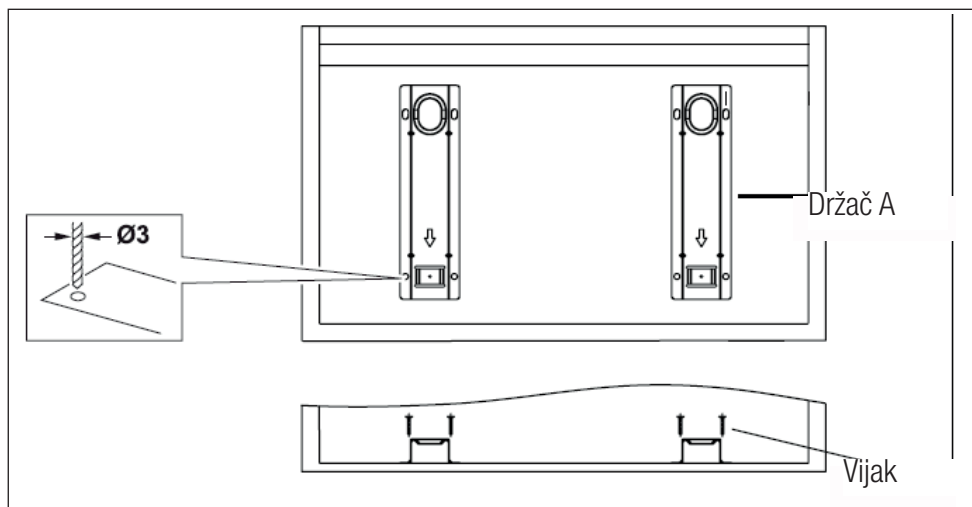


3 Upute za instalaciju

1. Predložak stavite na donju stranicu ormarića. Označite donju stranicu ormarića u skladu s predloškom.

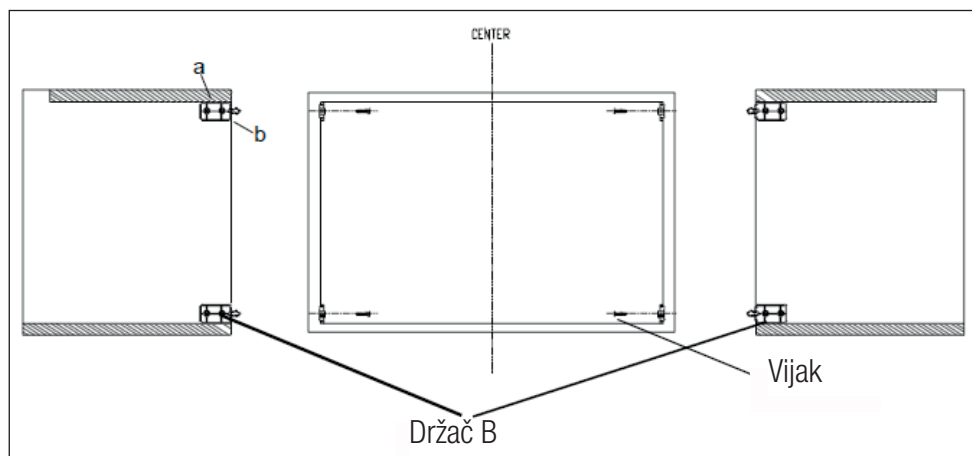


2. Uklonite predložak s donje stranice ormarića i s vijcima pričvrstite držače A.

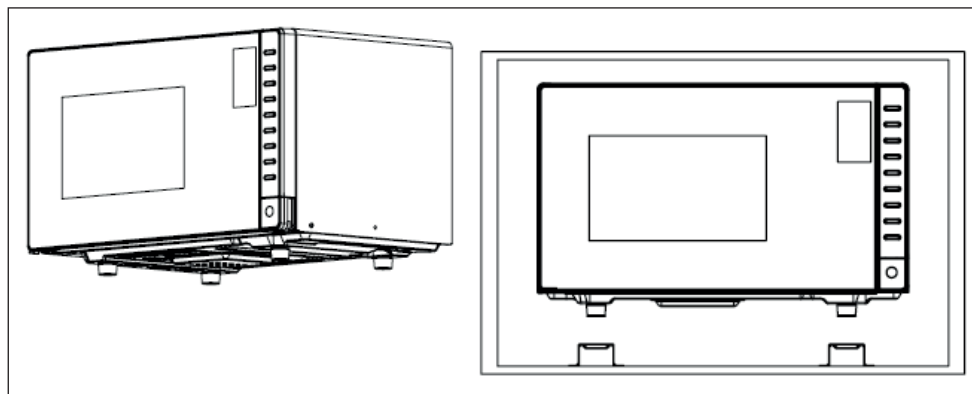


3 Upute za instalaciju

3. Pričvrstite držač B. „a“ i „b“ su približne razine.

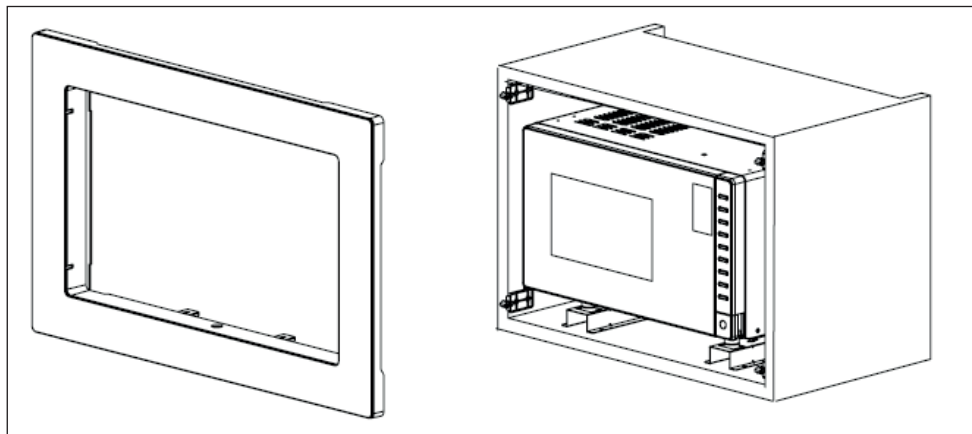


4. Instalirajte pećnicu u kuhinjski ormarić.



3 Upute za instalaciju

5. Zatim pričvrstite komplet obruba na ormarić.



Najskôr si prečítajte túto používateľskú príručku!

Vážený zákazník,

Ďakujeme vám, že ste si vybrali tento spotrebič značky Beko. Dúfame, že s týmto spotrebičom, ktorý bol vyrobený vo vysokej kvalite a s najmodernejšími technológiami, dosiahnete tie najlepšie výsledky. Z tohto dôvodu si pred použitím spotrebiča pozorne prečítajte celú túto používateľskú príručku a všetky ostatné sprievodné dokumenty a uschovajte ich pre prípad potreby do budúcnosti. Ak dáte spotrebič niekomu inému, dajte mu tiež používateľskú príručku. Postupujte podľa pokynov a venujte pozornosť všetkým informáciám a varovaniam v používateľskej príručke.

Pamätajte, že sa táto používateľská príručka môže vzťahovať aj na iné modely. Rozdiely medzi modelmi budú v príručke výslovne popísané.

Význam symbolov

V rôznych častiach tejto používateľskej príručky sú použité nasledujúce symboly:



Dôležité informácie a užitočné rady o použití.

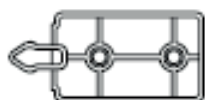
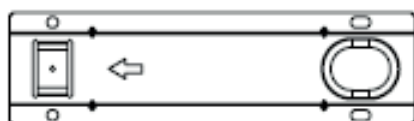
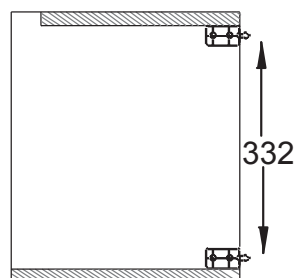
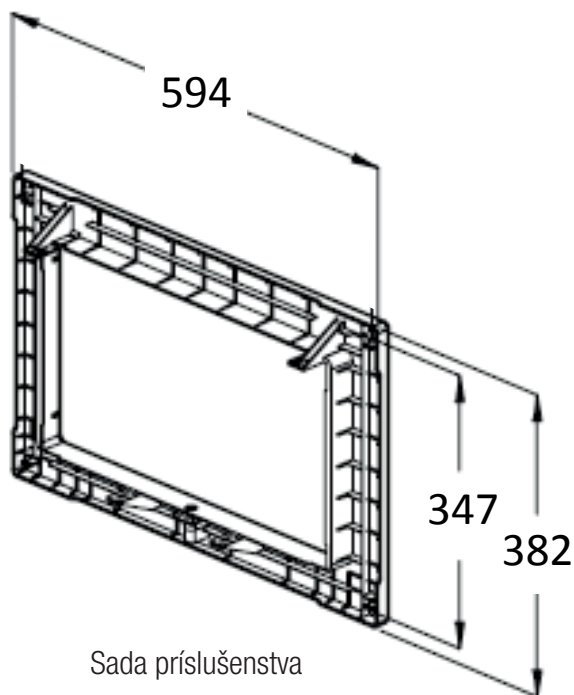


Varovanie pred nebezpečnými situáciami v súvislosti so bezpečnosťou života a majetku.

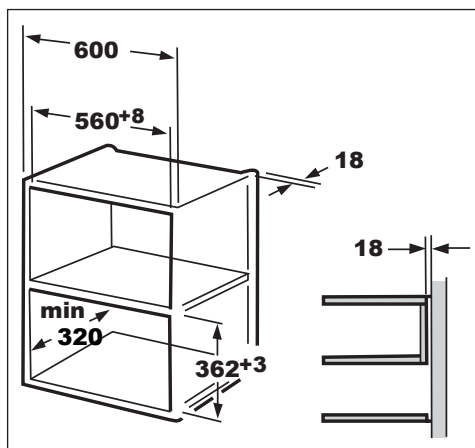
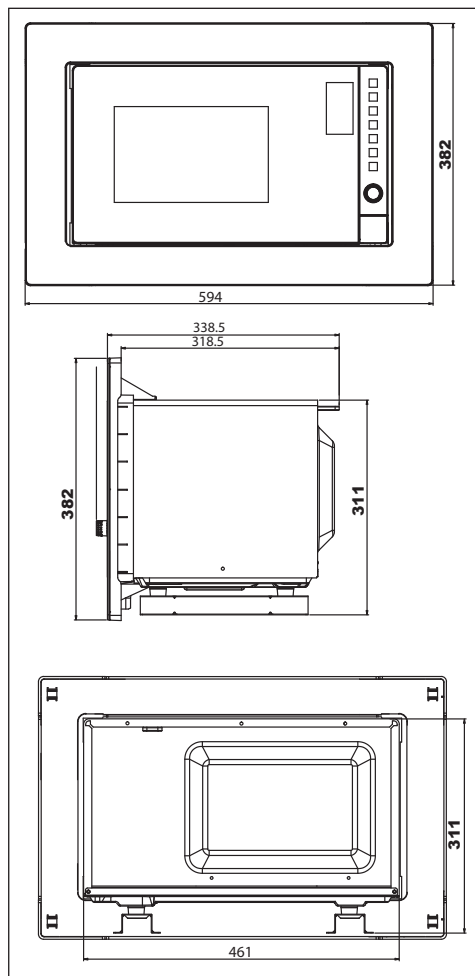
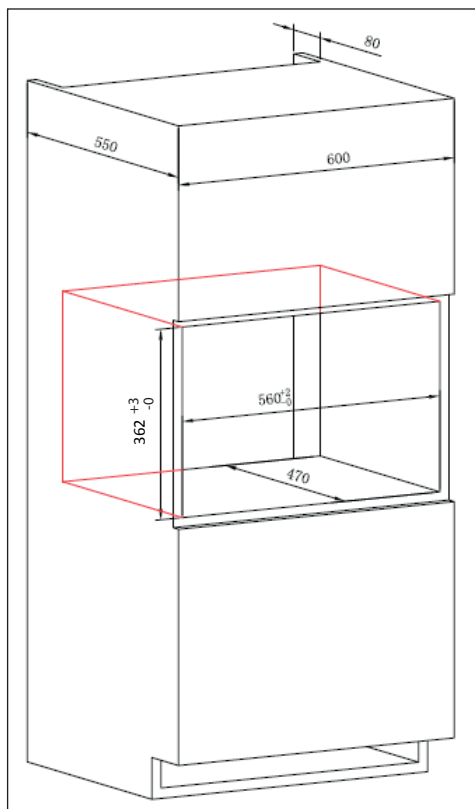


RECYKLOVANÝ A
RECYKLOVATEĽNÝ
PAPIER

1 Súprava na inštaláciu mikrovlnnej rúry

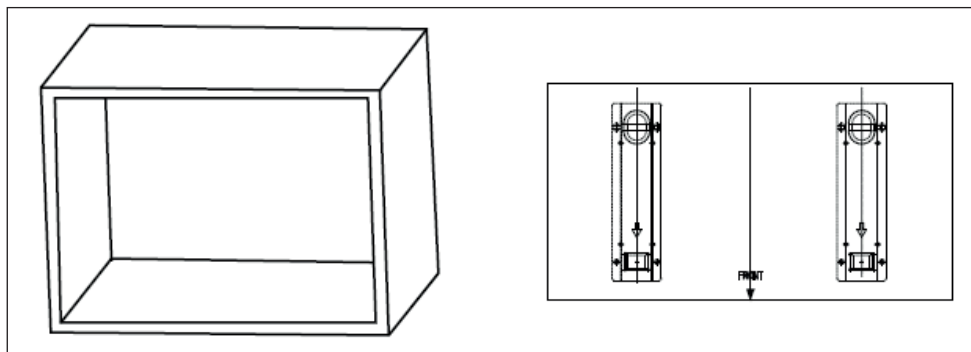


2 Skrinka mikrovlnnej rúry

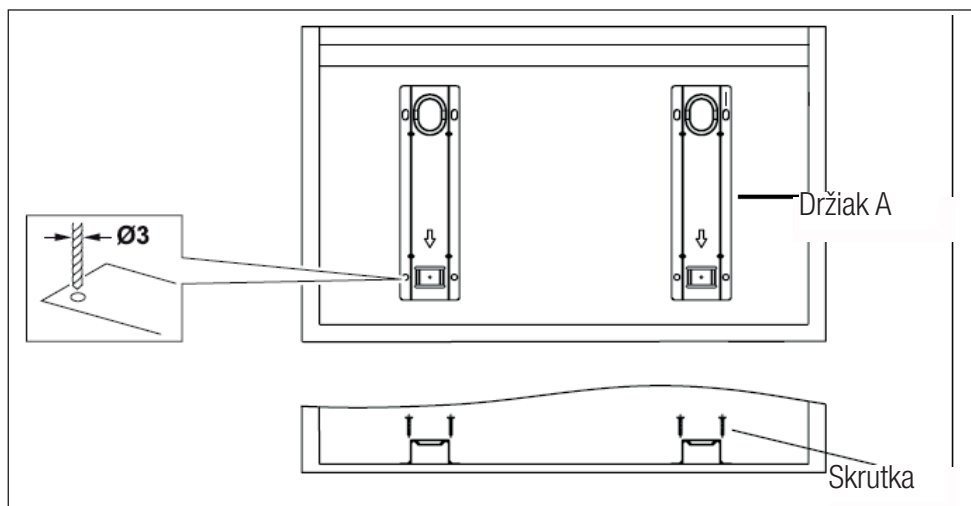


3 Inštačný návod

1. Vložte šablónu na spodnú rovinu skrinky. Podľa spodnej šablóny urobte značky na spodnej rovine skrinky.

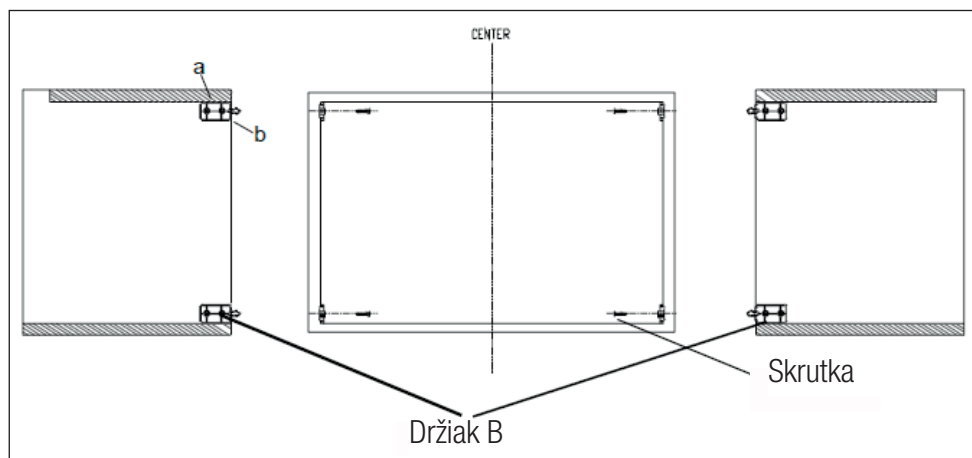


2. Odstráňte spodnú šablónu skrinky a upevnite držiaky A pomocou skrutky.

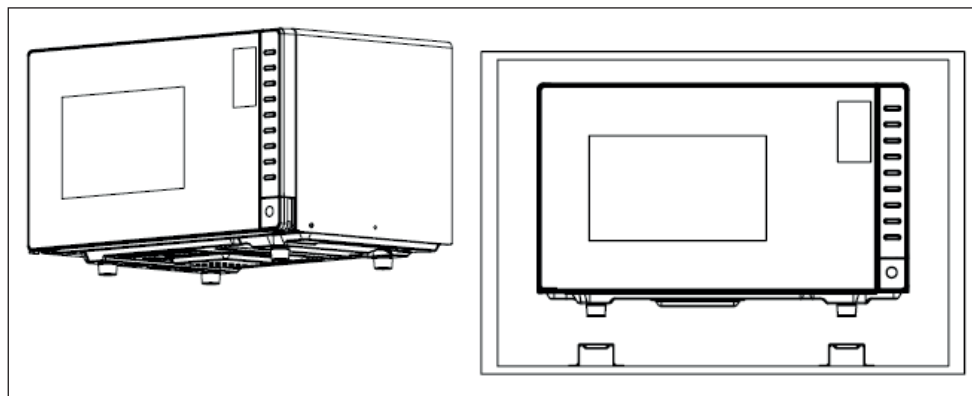


3 Inšalačný návod

3. Upevnite konzolu B. „a“ a „b“ sú nulové úrovne.

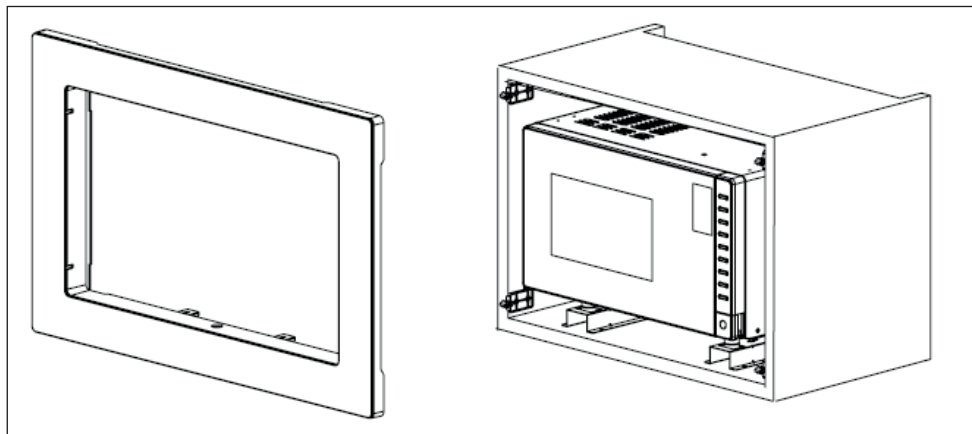


4. Nainštalujte rúru do skrinky.



3 Inštačný návod

5. Potom pripevnite rám k skrinke.



Ju lutemi lexoni në fillim këtë manual përdorimi!


I dashur klient i çmuar,


Faleminderit që keni zgjedhur këtë pajisje Beko. Ne shpresojmë që të merrni rezultatet më të mira nga pajisja juaj, e cila është prodhuar me cilësi të lartë dhe me një teknologji të nivelit më të lartë. Për këtë arsye, lexoni me kujdes të gjithë këtë manual përdorimi dhe të gjitha dokumentet e tjera shoqëruese përpara se të përdorni këtë pajisje dhe mbajeni atë si referencë për ta përdorur në të ardhmen. Nëse ia jepni dikujt tjetër këtë pajisje, jepini edhe manualin e përdorimit. Ndiqni udhëzimet duke treguar vëmendje për të gjitha informacionet dhe paralajmërimet në manualin e përdorimit.

Mos harroni se ky manual përdorimi mund të jetë i vlefshëm edhe për modele të tjera. Diferencat mes modeleve përshkruhen në mënyrë të qartë në manual.

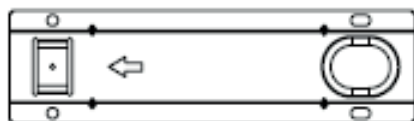
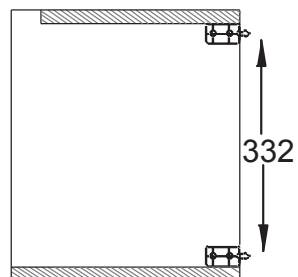
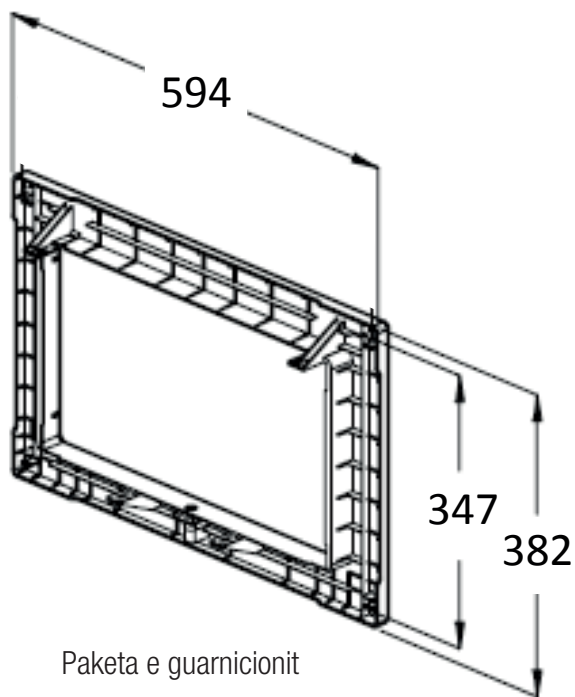
Kuptimet e simboleve

Simbolet e mëposhtme përdoren në pjesë të ndryshme të këtij manuali përdorimi:

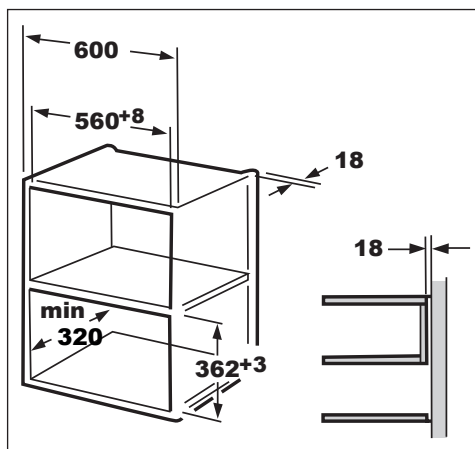
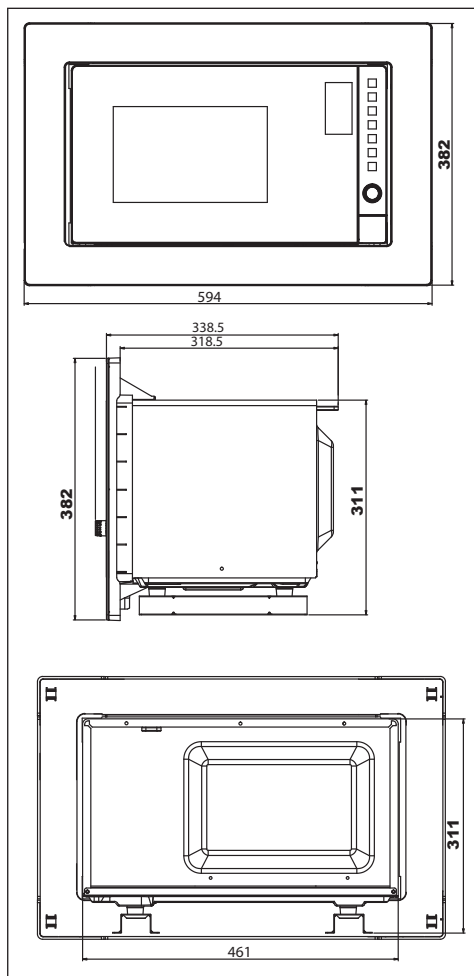
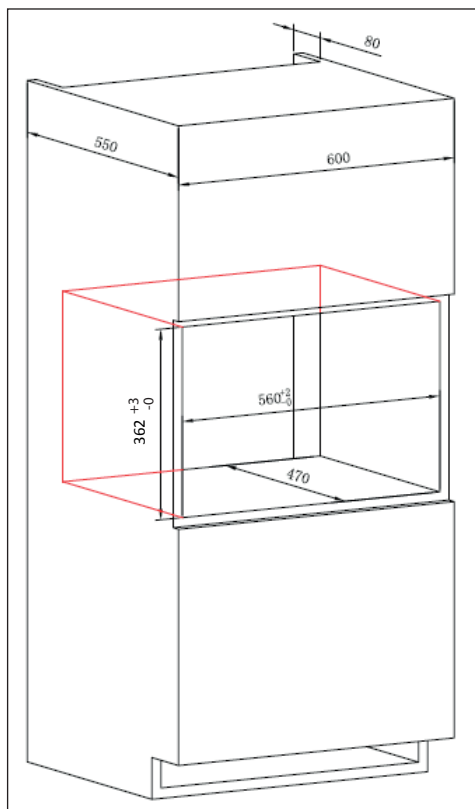
	Informacione të rëndësishme dhe sugjerime të dobishme për përdorimin.
--	---

	Paralajmërimet për situata të rrezikshme në lidhje me sigurinë e jetës dhe të pronës.
--	---

1 Paketa e montimit të furrës me mikrovalë

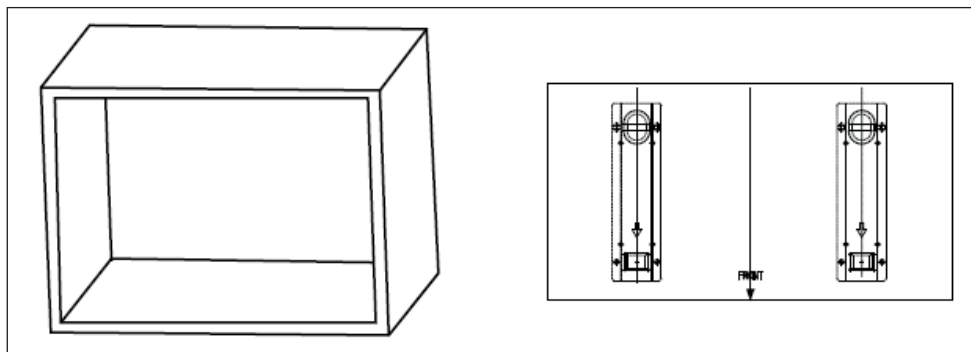


2 Mobilia për furrën me mikrovalë

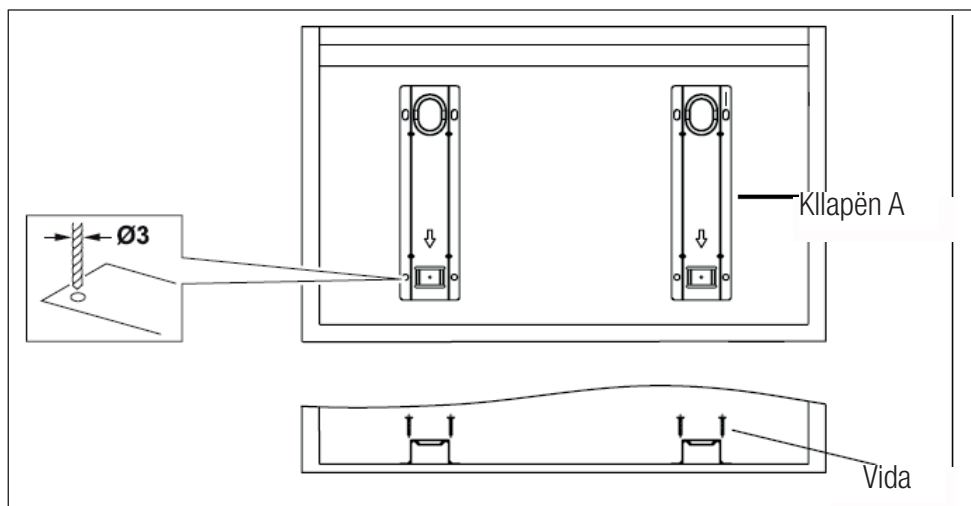


3 Udhëzimet për montimin

1. Vendoseni modelin në planin e poshtëm të mobilies Bëni shenja në planin e poshtëm të mobilies sipas modelit.

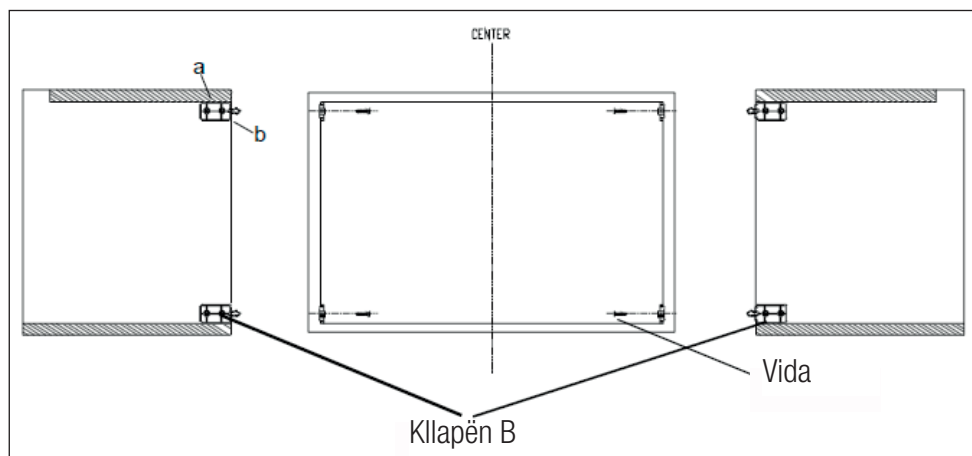


2. Hiqeni modelin e pjesës së poshtme të mobilies dhe fiksoni kllapën A me anë të një vide.

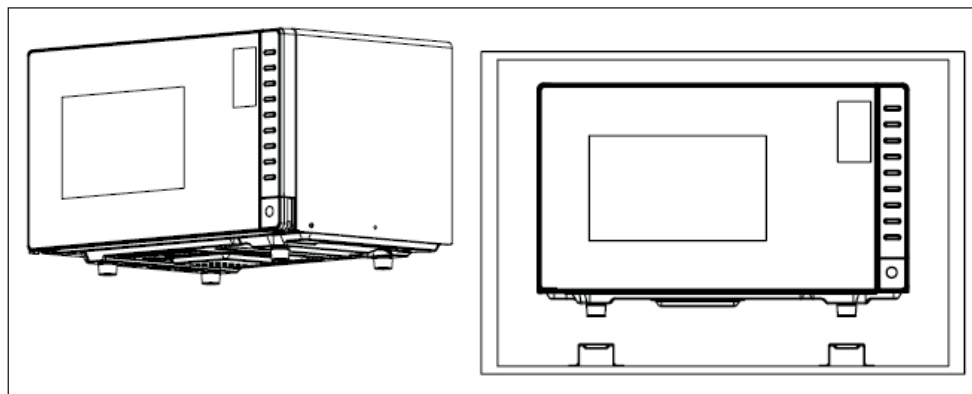


3 Udhëzimet për montimin

3. Fiksoni kllapën B. “a” dhe “b” janë nivelet bazë të referencës.

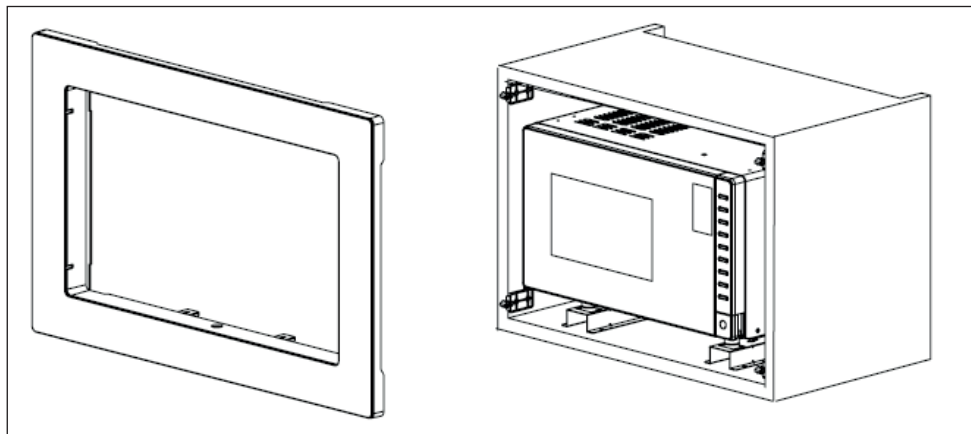


4. Montoni furrën në mobilie.



3 Udhëzimet për montimin

5. Më pas fiksoni paketën e montimit



Najprej preberite priročnik za uporabo!



Spoštovana stranka,

Zahvaljujemo se vam, da ste se odločili za nakup izdelka Beko. Upamo, da boste dosegli najboljše rezultate vašega aparata, ki je bil izdelan z visoko kakovostjo in najsodobnejšo tehnologijo. Zaradi tega pred uporabo naprave natančno preberite celoten uporabniški priročnik in vse druge priložene dokumente in jih shranite kot referenco za nadaljnjo uporabo. Če napravo predate komu drugemu, mu predajte še uporabniški priročnik. Upoštevajte navodila ter vse informacije in opozorila v uporabniškem priročniku.

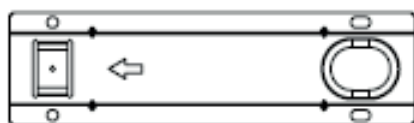
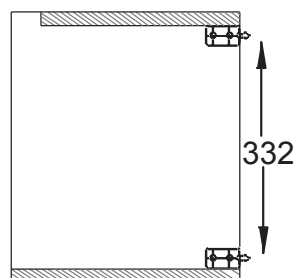
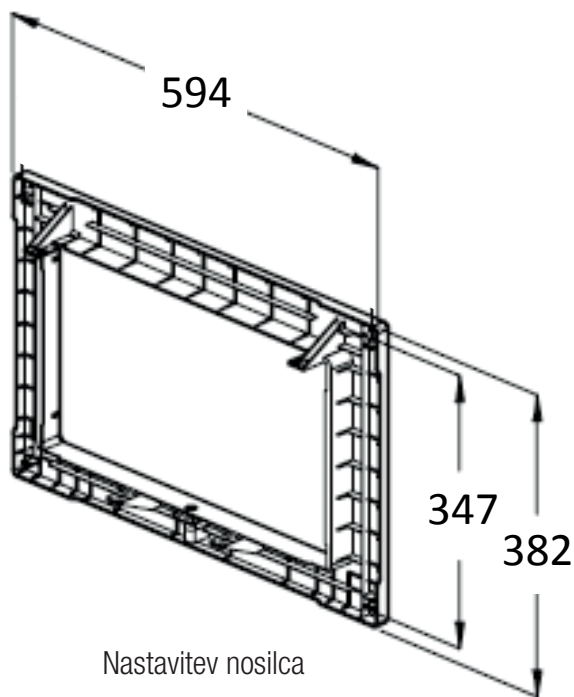
Ne pozabite, da lahko ta uporabniški priročnik velja tudi za druge modele. Razlike med posameznimi modeli so natančno navedene v priročniku.

Pomen Simbolov

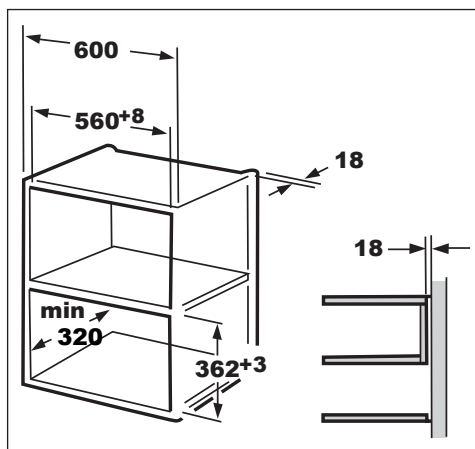
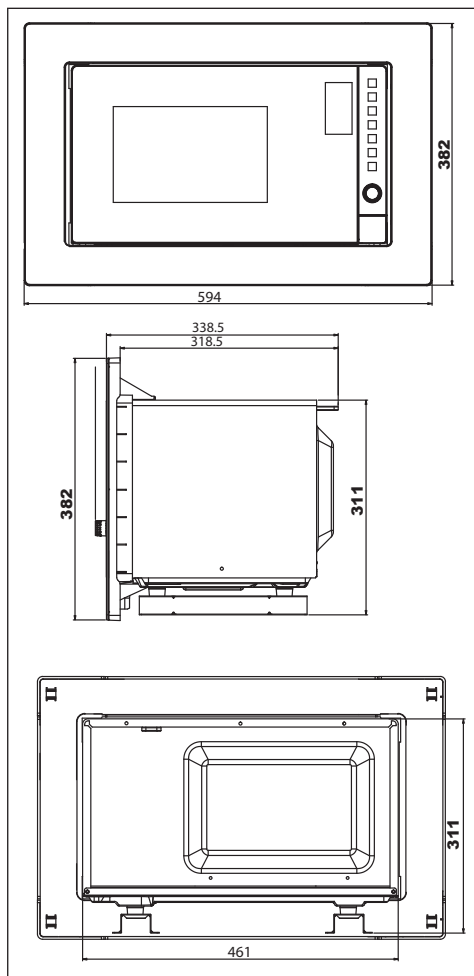
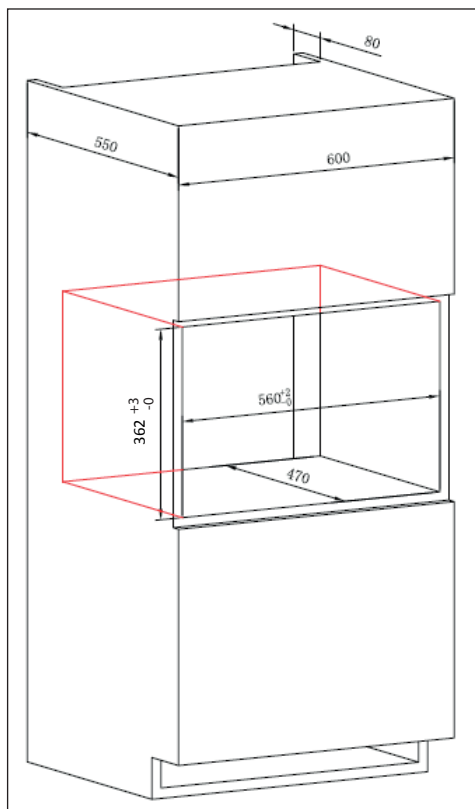
Naslednji simboli so uporabljeni v različnih razdelkih tega uporabniškega priročnika:

	Pomembne informacije in uporabni nasveti o uporabi.
	Opozorila za nevarne situacije, ki zahtevajo varnost za življenje in lastnino.

1 Vgradni komplet mikrovalovne pečice

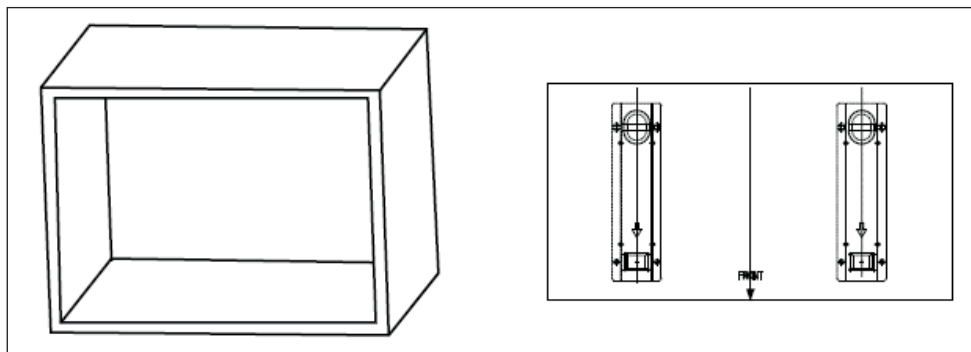


2 Zaščitni okvir mikrovalovne pečice

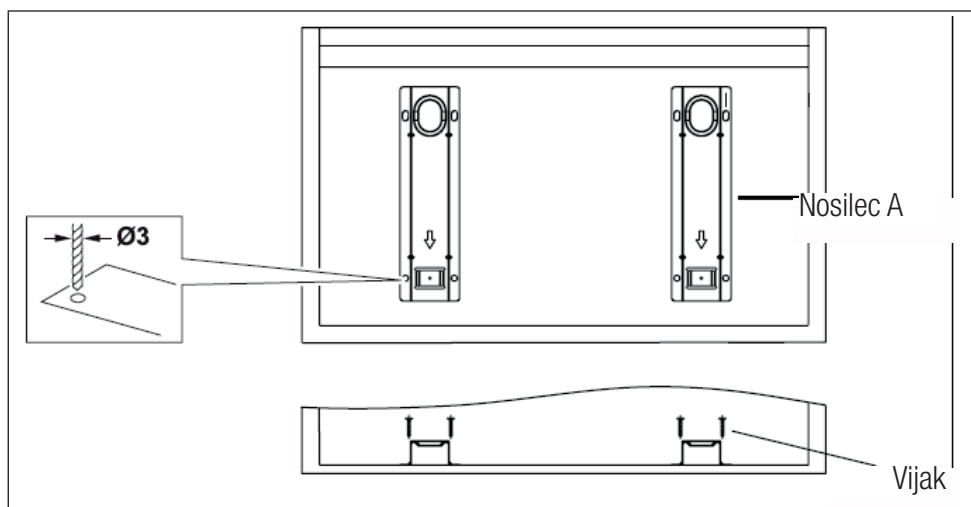


3 Navodila za namestitev

1. Šablono postavite na spodnjo stranico zaščitnega okvirja. Spodnjo stranico zaščitnega okvirja označite v skladu s šablono.

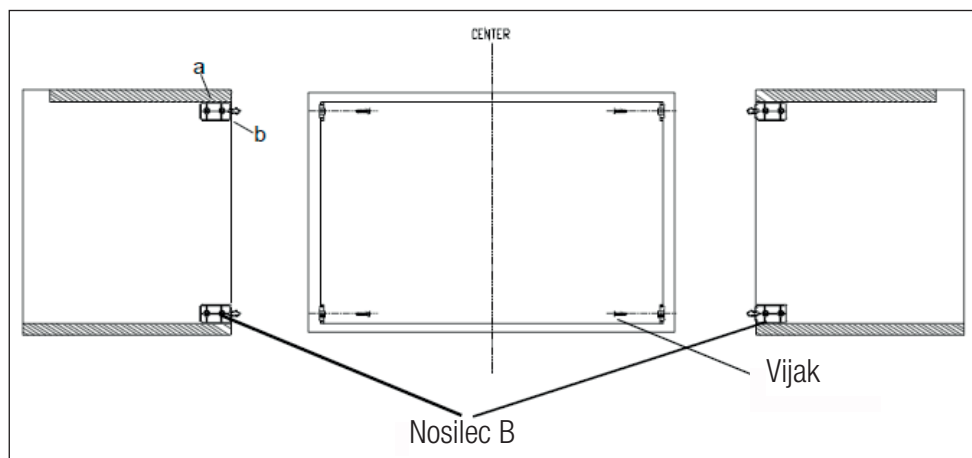


2. Odstranite šablono in pritrдите nosilce A z vijakom.

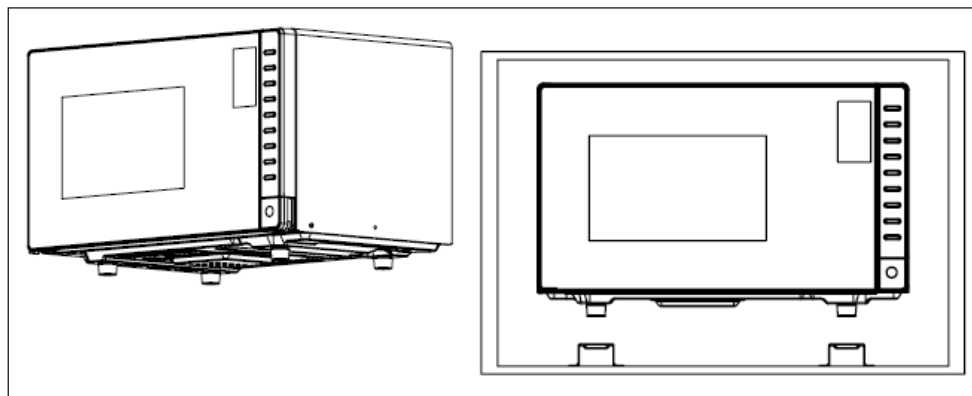


3 Navodila za namestitev

3. Pritrdite nosilec B. "a" in "b" sta referenčne ravni.

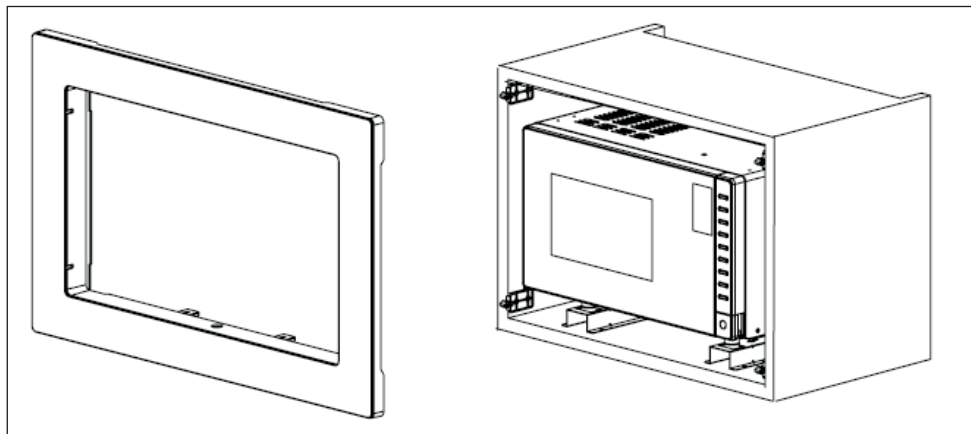


4. Pečico namestite na zaščitni okvir.



3 Navodila za namestitev

5. Nato pritrdite plastični pokrovček na okvir.



Molimo Vas, prvo pročitajte uputstvo za upotrebu!

Poštovani korisniče,

Zahvaljujemo Vam za kupovinu ovog Beko uređaja. Nadamo se da ćete dobiti najbolje rezultate od svog uređaja, proizvedenog pomoću najsavremenije tehnologije visokog kvaliteta. Molimo Vas, pažljivo pročitajte celo uputstvo za upotrebu i sve prateće dokumente pre upotrebe uređaja i čuvajte ga u slučaju da Vam zatreba ubuduće.

Ukoliko dajete uređaj nekom drugom, dajte i uputstvo za upotrebu uz uređaj. Poštujte sva upozorenja i informacije iz uputstva.

Objašnjenje simbola

U uputstvu za upotrebu se koriste naredni simboli:



Važne informacije i korisni saveti za upotrebu.

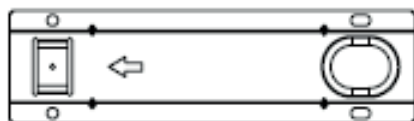
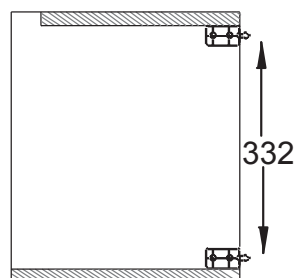
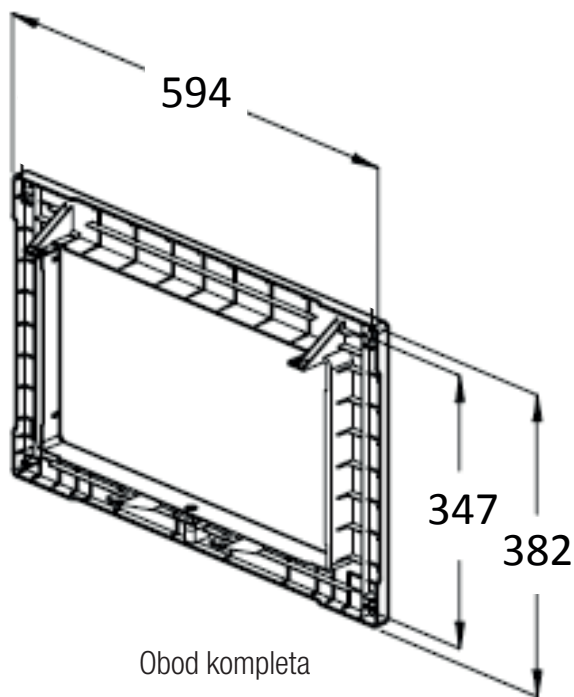


Upozorenje na opasnost po život ili oštećenje imovine.



RECIKLIRANI I RE-
CIKLABILNI PAPIR

1 Komplet za ugradnju mikrotalasne pećnice



Konzola A (2 ×)

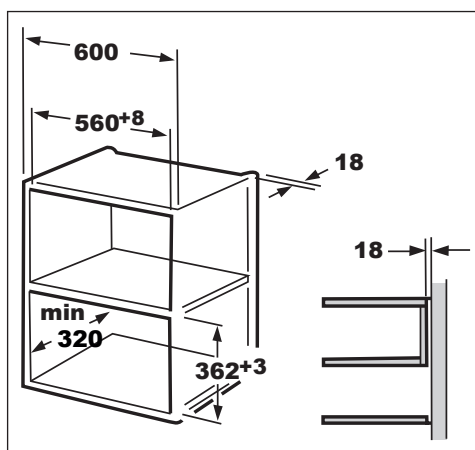
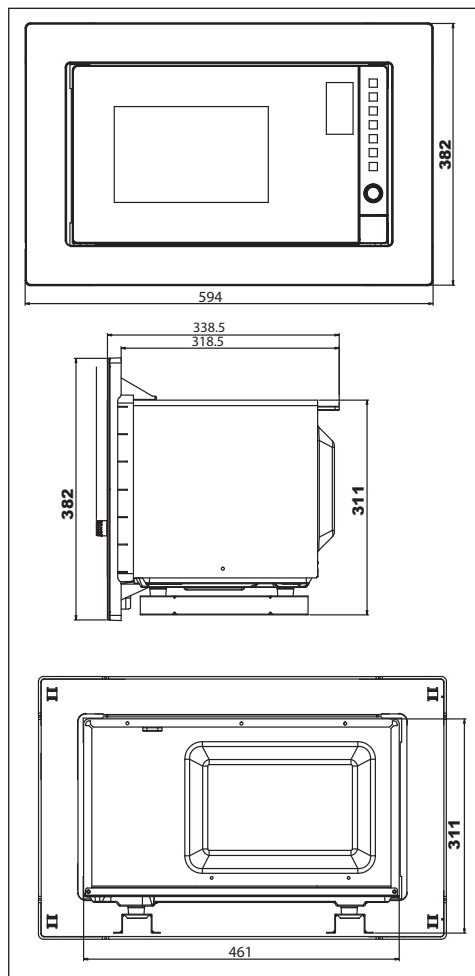
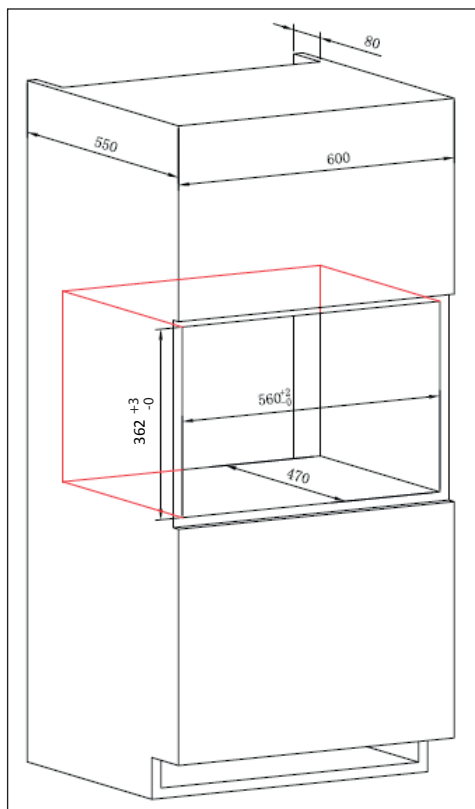


Konzola B (4 ×)



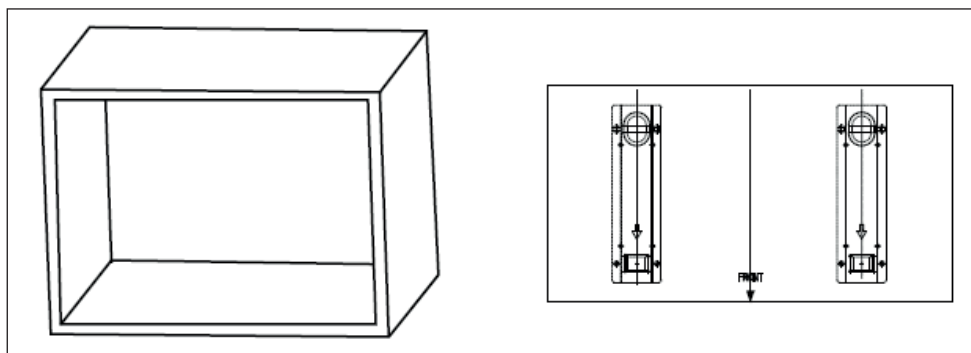
Vijak (16 ×)

2 Kućište mikrotalasne pećnice

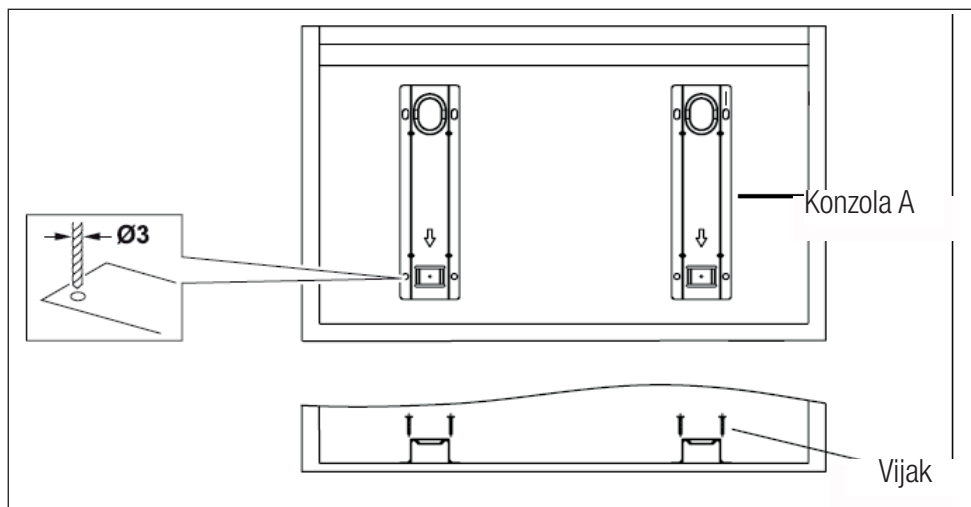


3 Uputstva za instalaciju

1. Postavite šablon na donju ravan kućišta. Unesite oznake na donju ravan kućišta prema šablonu.

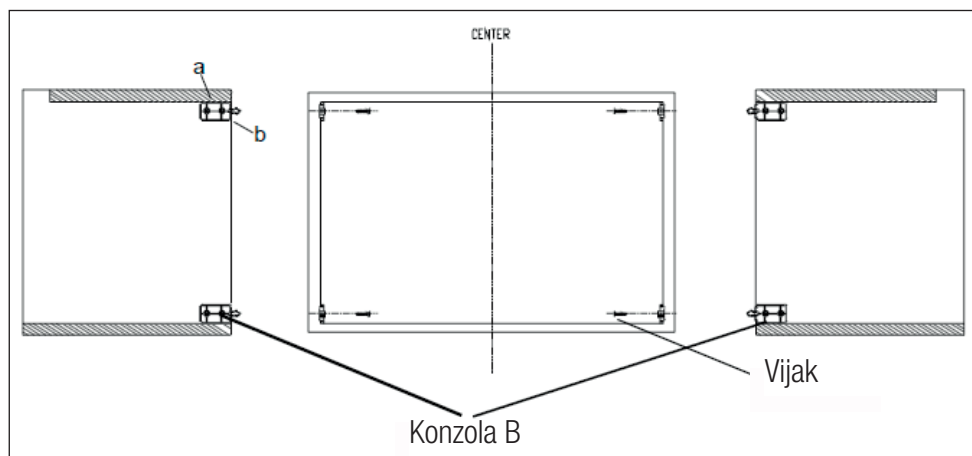


2. Uklonite šablon s donje ravni kućišta i učvrstite konzole A vijkom.

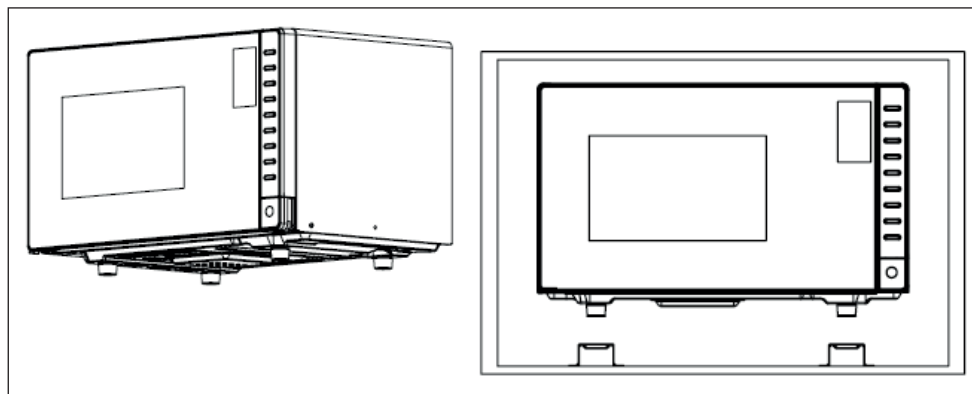


3 Uputstva za instalaciju

3. Pričvrstite konzolu B. „a“ i „b“ su referentne tačke.

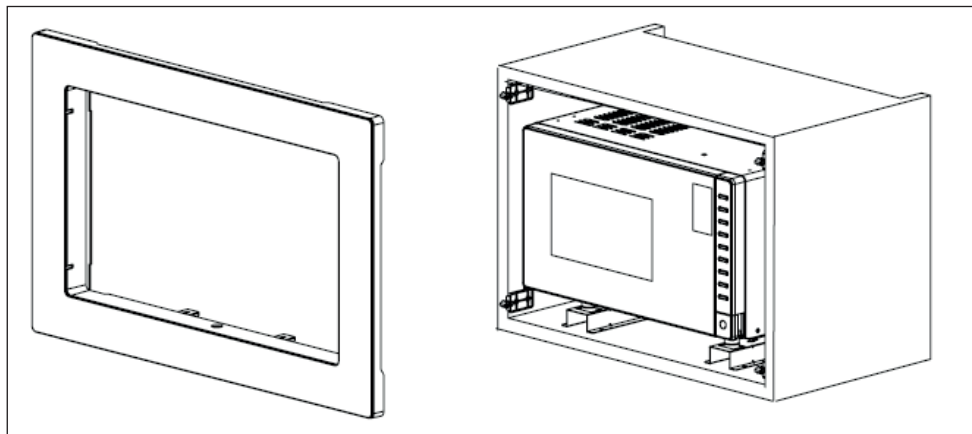


4. Ugradite pećnicu u kućište.



3 Uputstva za instalaciju

5. Zatim pričvrstite obode kompleta za kućište.



Ве молиме прво прочитајте го ова упатство за употреба!


Почитуван кориснику,


Ви благодариме што избравте апарат од марката Веко. Се надеваме дека добро ќе Ви користи овој уред, кој е произведен со висок квалитет и според најнова технологија. За таа цел, Ве молиме внимателно да го прочитате ова упатство за употреба и другите приложени документи пред да го користите производот и чувајте ги во случај на потреба. Ако го дадете производот на друго лице, дајте му го и упатството за употреба. Следете ги препораките со тоа што ќе обрнете внимание на сите информации и предупредувања наведени во ова упатство.

Запамтете, ова упатство за употреба може да важи и за други модели. Разликите меѓу модели се јасно опишани во ова упатство.

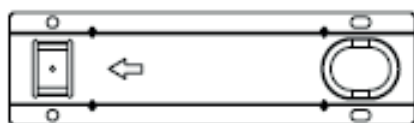
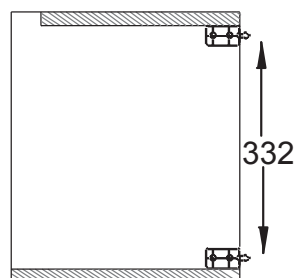
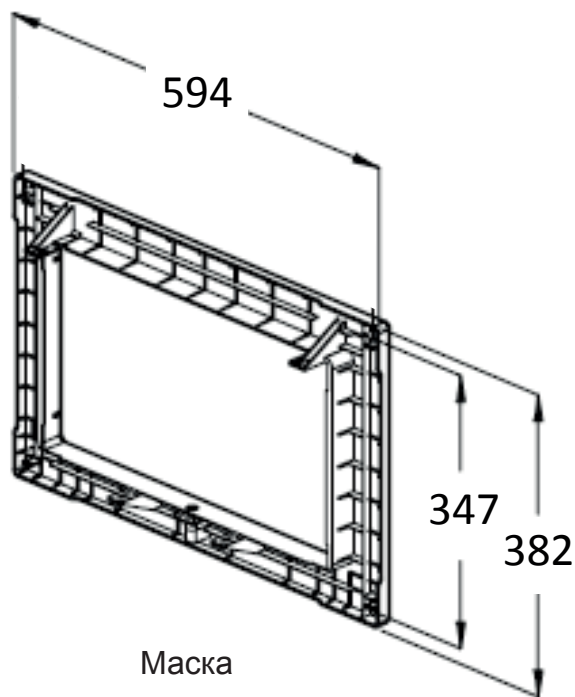
Значења на симболите

Во различни делови од ова упатство се употребени следниве симболи:

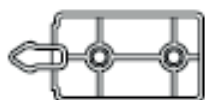
	Важни информации и корисни совети во врска со користењето на апаратот.
--	--

	Предупредувања во врска со опасни ситуации поврзани со безбедноста на човечкиот живот и на материјалниот имот.
---	--

1 Опрема за инсталирање на микробрановата печка



Држач А (2 ×)

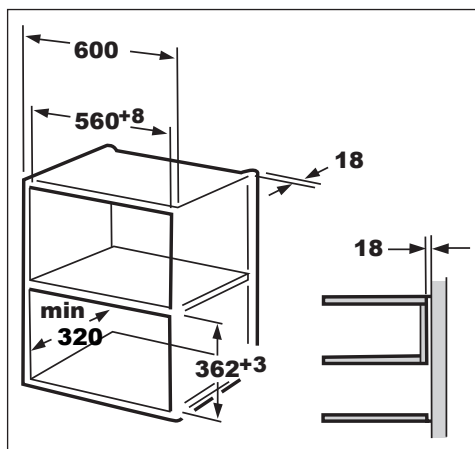
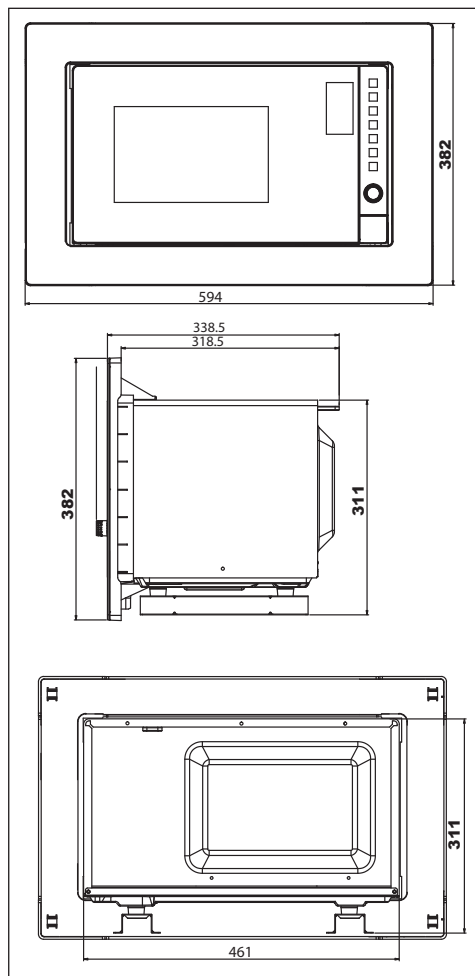
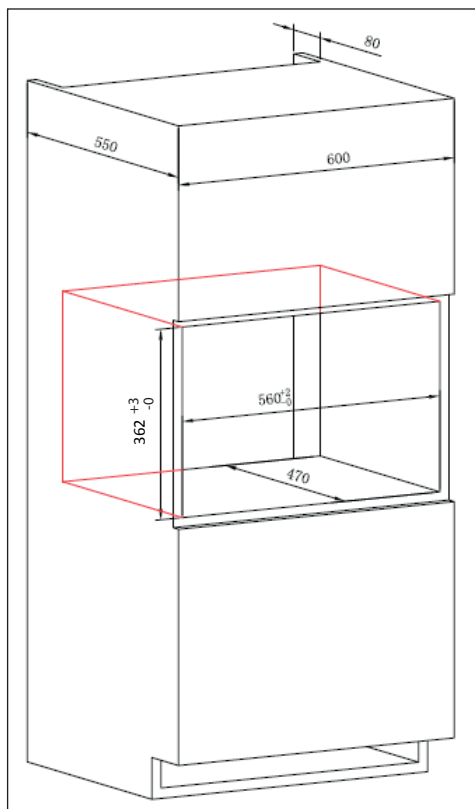


Држач Б (4 ×)



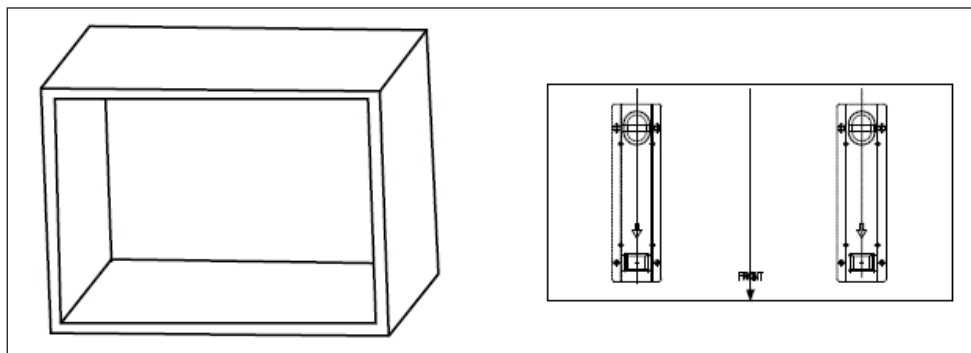
Шраф (16 ×)

2 Шкафче за микробрановата печка

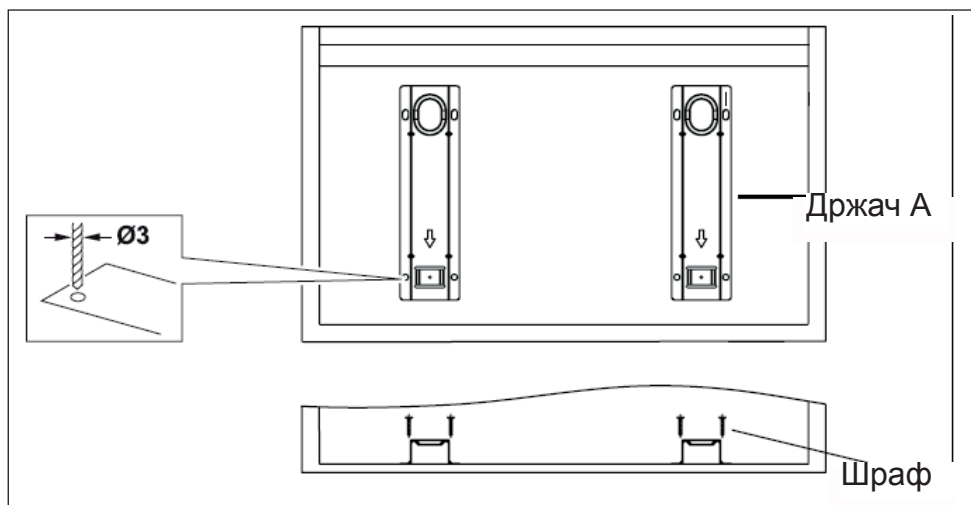


3 Упатства за инсталирање

1. Ставете го шаблонот на долната подлога на шкафчето. Врз основа на шаблонот направете ознаки на долната подлога на шкафчето.

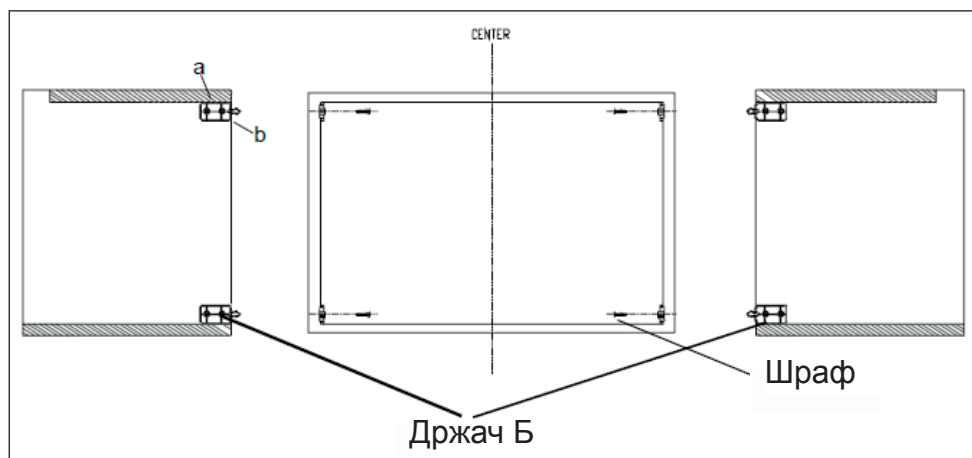


2. Извадете го шаблонот на долното шкафче и со шrafoви прицврстете ги држачите А.

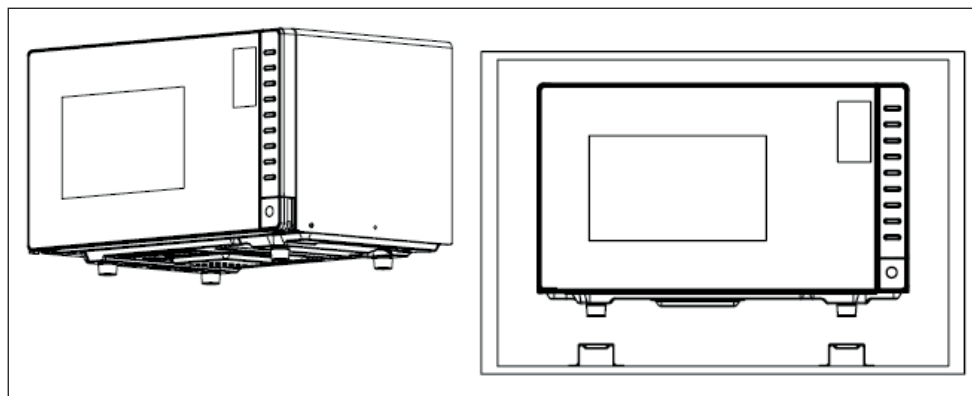


3 Упатства за инсталирање

3. Прицврстете го држачот В. “а” и “б” се нивоата.

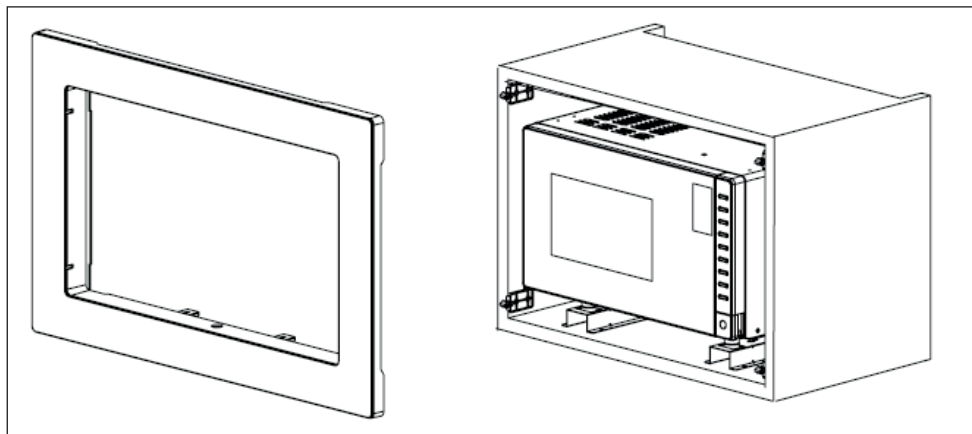


4. Инсталирајте ја микро печката во шкафчето.



3 Упатства за инсталирање

5. Потоа прицврстете за ја маската за шкафчето.



Læs denne brugervejledning først!

Kære værdsatte kunde

Tak, fordi du har købt dette Beko-apparat. Vi håber, du får det bedste ud af dit apparat, som er fremstillet ved hjælp af moderne teknologi af højeste kvalitet. Af denne årsag skal du læse hele brugervejledningen og alle andre medfølgende dokumenter grundigt igennem, inden du tager apparatet i brug. Gem brugervejledningen til fremtidig brug. Hvis du giver apparatet videre til en anden, skal du huske også at give brugervejledningen videre. Følg vejledningen ved at læse alle brugervejledningens oplysninger og advarsler omhyggeligt.

Husk, at denne brugervejledning også gælder for andre modeller. Forskelle mellem modellerne er udtrykkeligt beskrevet i vejledningen.

Symbolernes betydning

Følgende symboler bruges i brugervejledningens forskellige afsnit:



Vigtig information eller nyttige tips om brug.

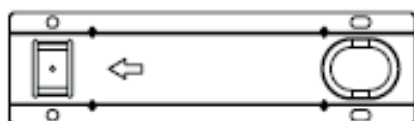
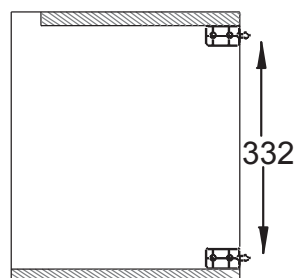
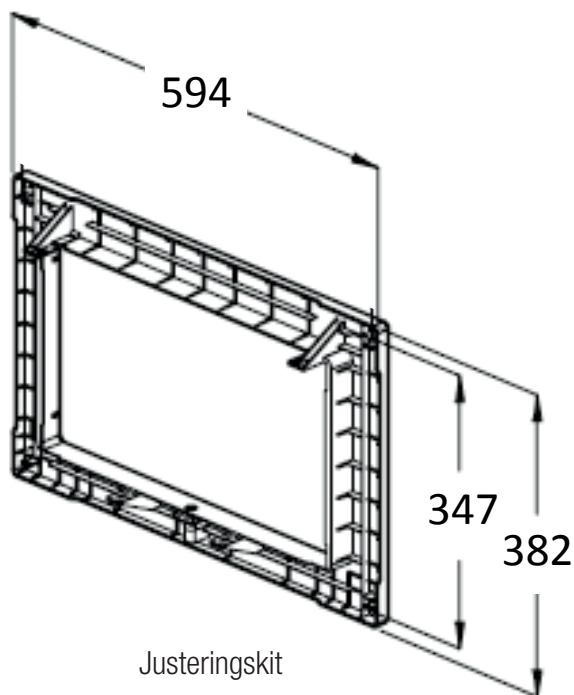


Advarsler om farlige situationer vedrørende sikkerhed og liv og ejendom.

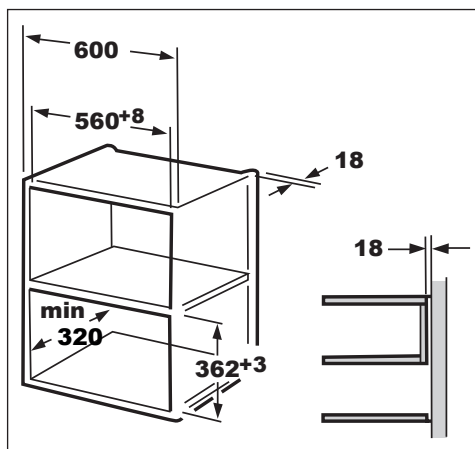
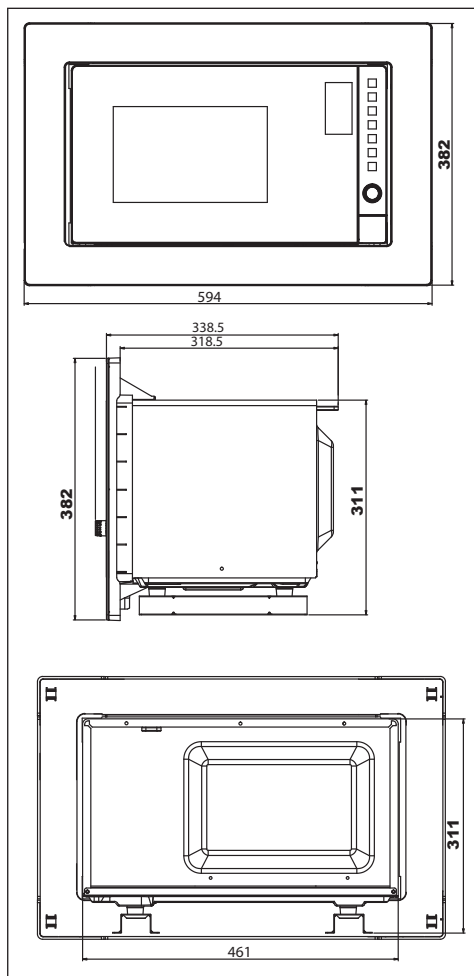
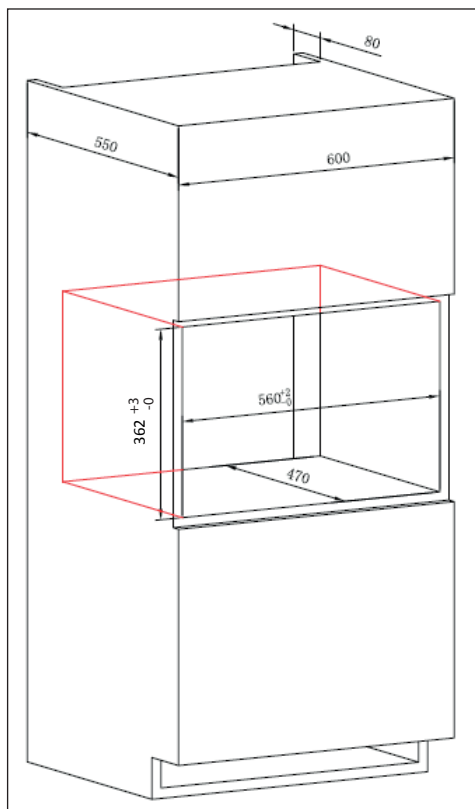


GENBRUGT OG
GENBRUGELIGT
PAPIR

1 Installationskit til mikrobølgeovn

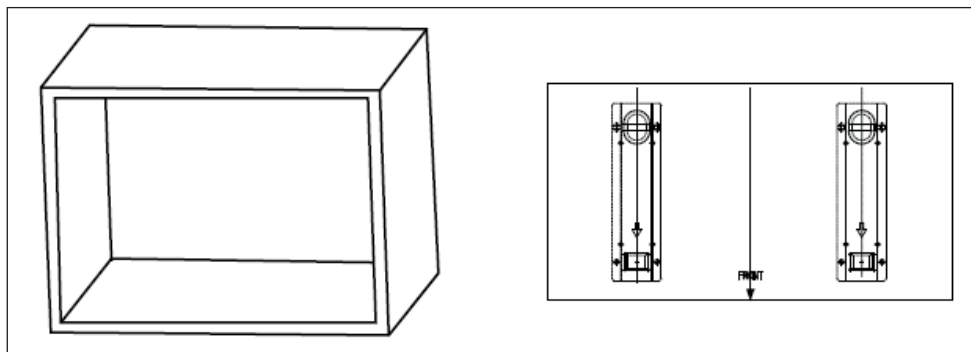


2 Mikrobølgeovnskabet

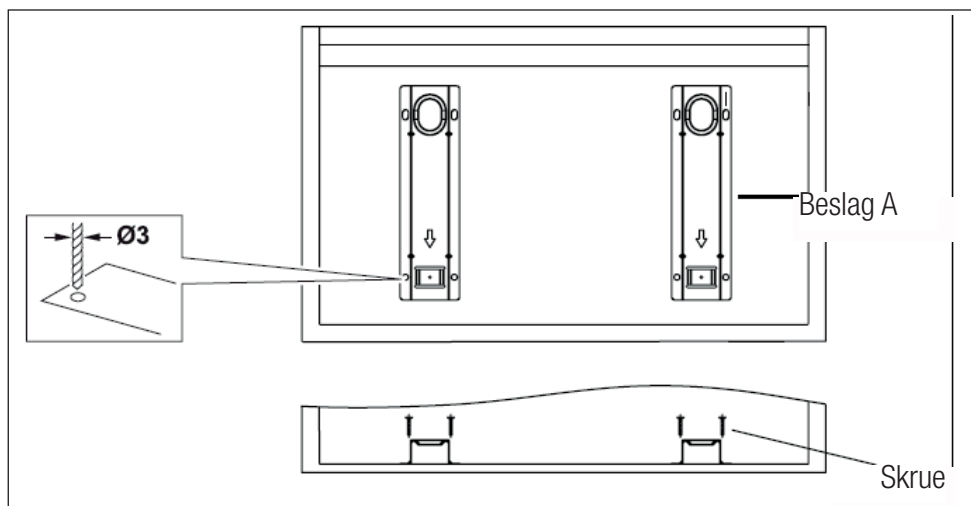


3 Installationsvejledning

1. Sæt skabelonen på kabinettets nederste flade. Lav mærkerne på skabets nederste flade i henhold til skabelonen.

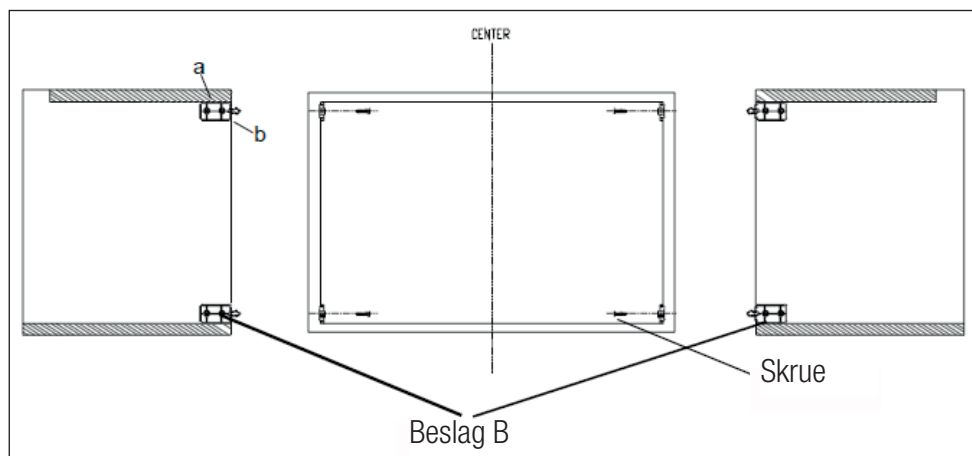


2. Fjern bundkabinetskabelonen, og fastgør beslag A med skruen.

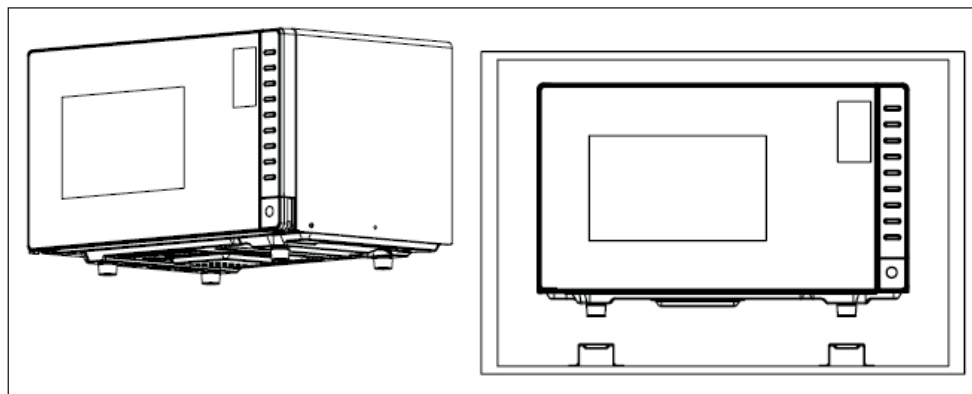


3 Installationsvejledning

3. Fastgør beslaget B. "a" og "b" er henføringsniveaulet.

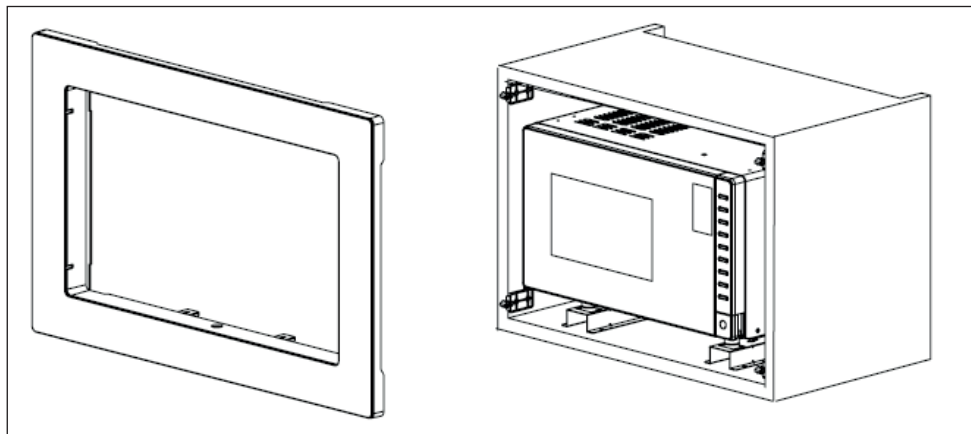


4. Anbring ovnen inde i kabinettet.



3 Installationsvejledning

5. Fastgør derefter Trim-kittet til kabinettet.



Les denne bruksanvisningen først!

Kjære kunde,

Takk for at du valgte dette Beko-apparatet. Vi håper at du får de beste resultatene av produktet, som har blitt produsert med høy kvalitet og topp teknologi. Derfor bør du lese hele denne brukerhåndboken og alle andre tilhørende dokumenter nøye før du bruker produktet og tar vare på den som en referanse for fremtidig bruk. Hvis du overfører produktet videre til noen andre, sørg da også for at brukerhåndboken følger med. Følg instruksjonene ved å være oppmerksom på all informasjon og advarsler i brukerhåndboken.

Husk at denne bruksanvisningen også kan gjelde andre modeller. Forskjeller mellom modellene er nøye forklart i bruksanvisningen.

Symbolenes betydning

Følgende symboler brukes i de ulike delene av denne brukerhåndboken:

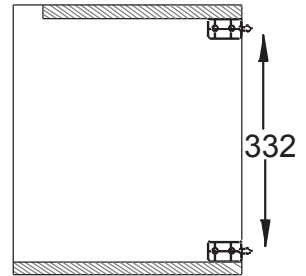
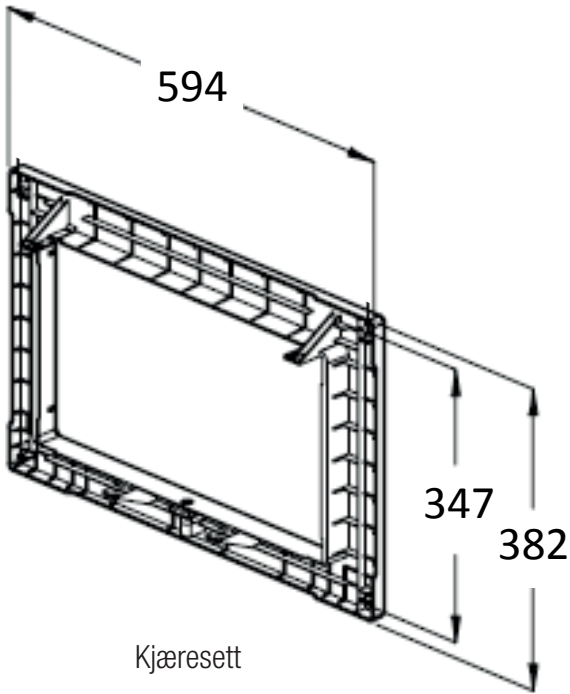


Viktig informasjon og nyttige tips om bruk.



Advarsler for farlige situasjoner angående sikkerhet og eiendom.

1 Installasjonssett for mikrobølgeovn



Brakett A (2 ×)

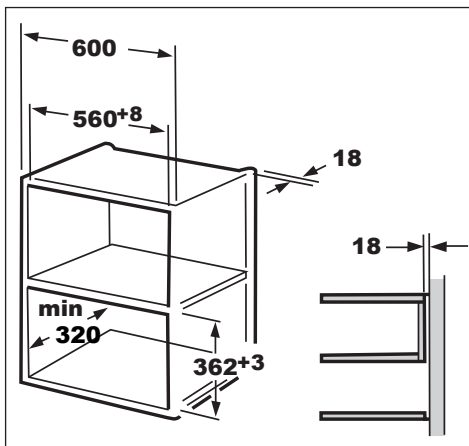
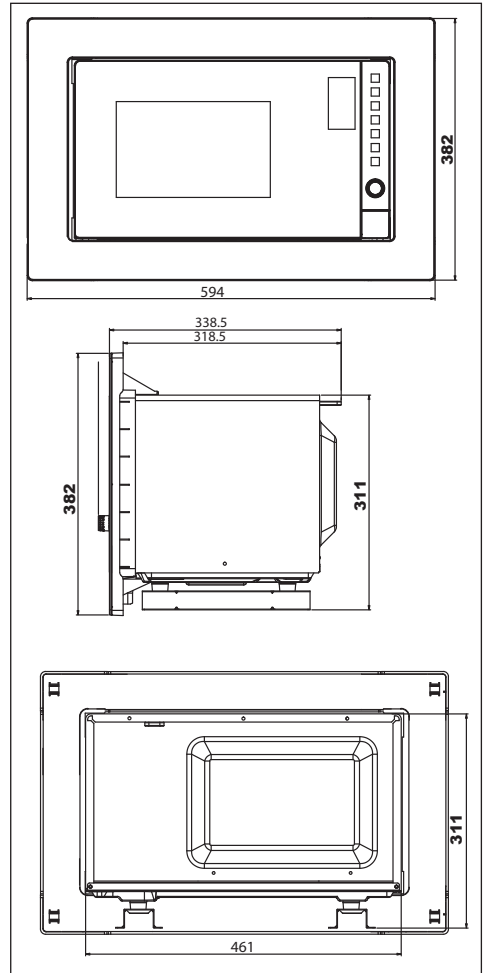
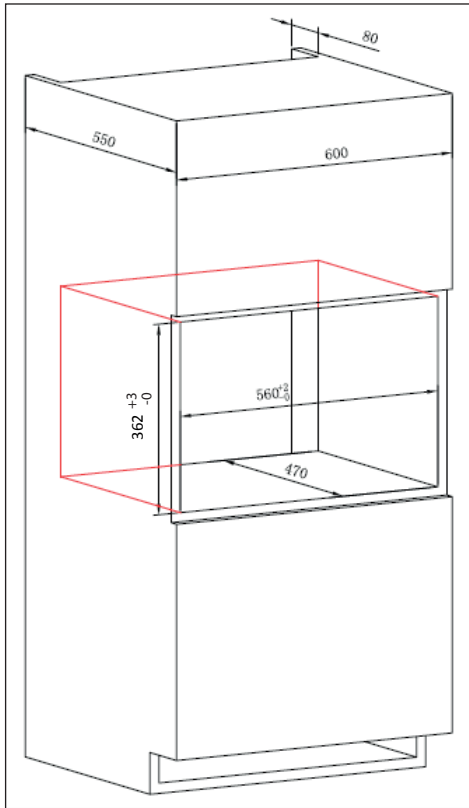


Brakett B (4 ×)



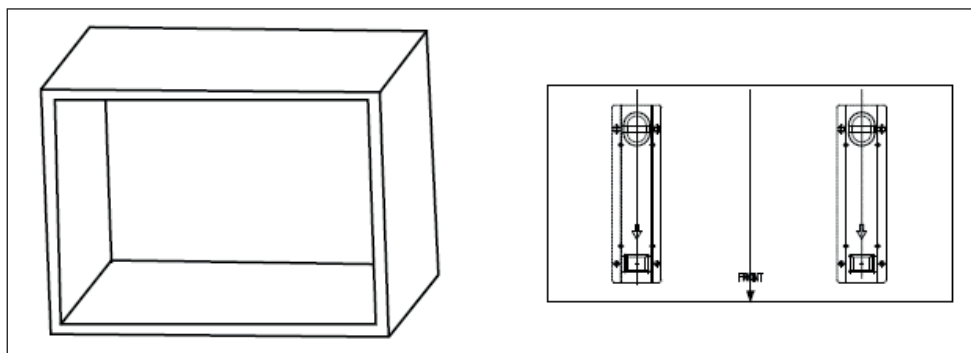
Skrue (16 ×)

2 Skap til mikrobølgeovn

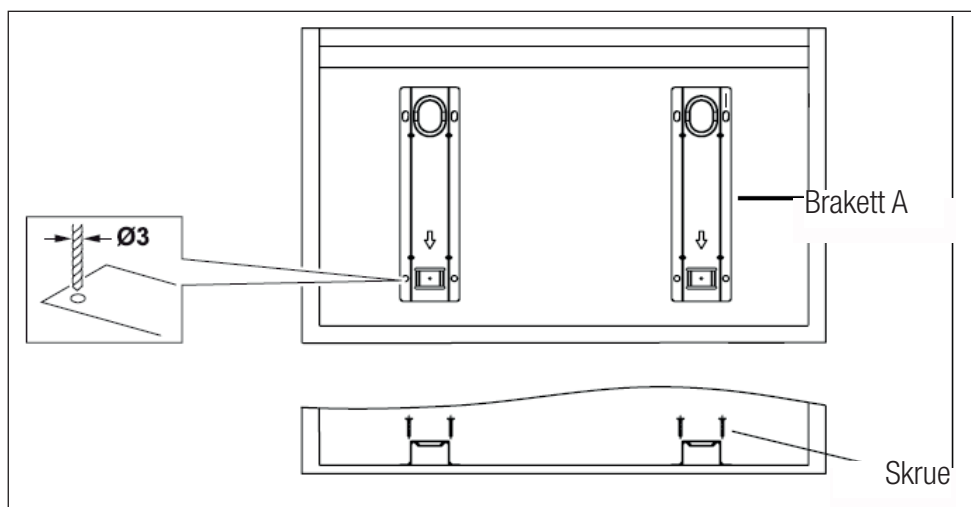


3 Monteringsinstruksjoner

1. Sett malen på kabinettets nederste plan. Lag merkene på bunnplanet i henhold til malen.

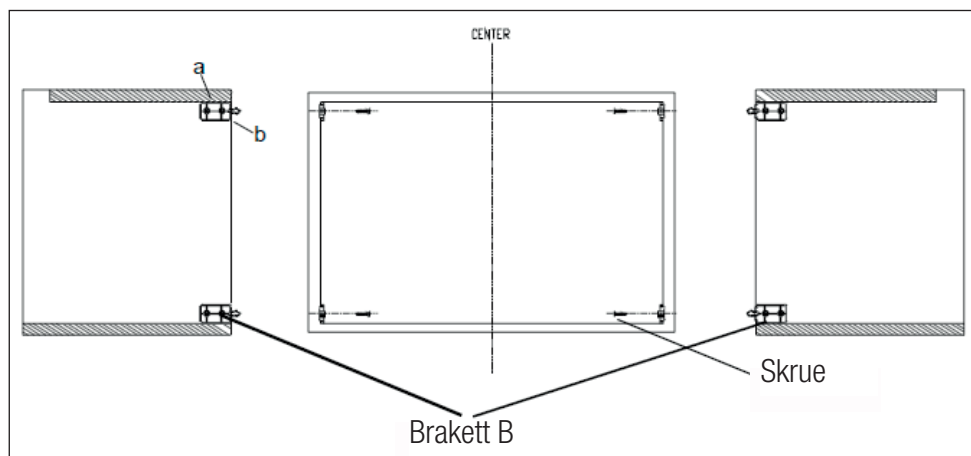


2. Fjern bunnskapsmalen og fest brakettene A med skruen.

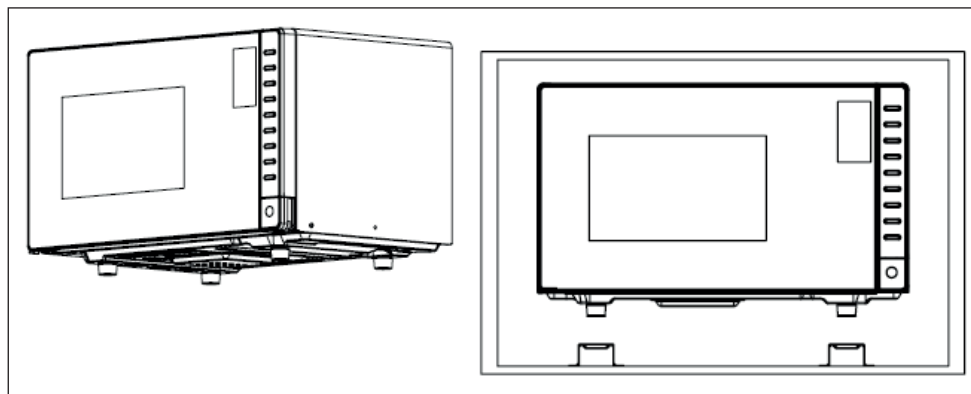


3 Monteringsinstruksjoner

3. Fest braketten B. «a» og «b» er referansenivået.

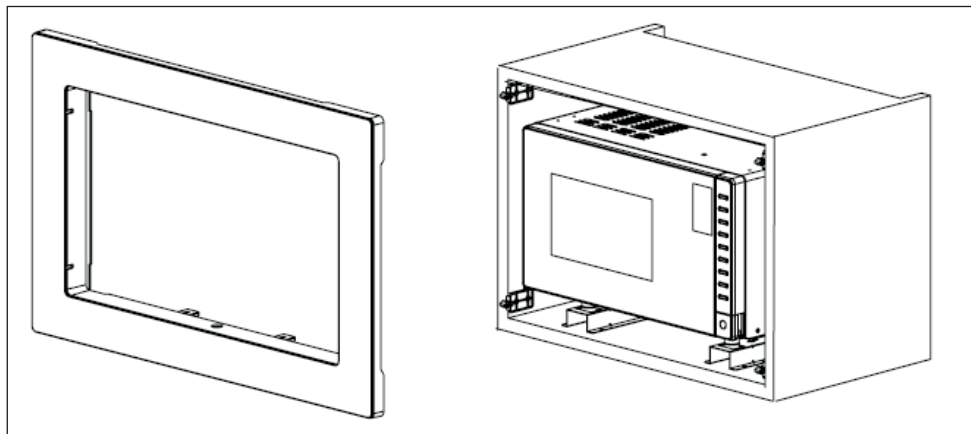


4. Installer ovnen i skapet.



3 Monteringsinstruksjoner

5. Fest deretter Trim-settet til skapet.



Läs den här bruksanvisningen först!



Kära kund,

Tack för att du valt denna Beko-produkt. Vi hoppas att du får det bästa resultatet från din apparat som har tillverkats med hög kvalitet och den senaste tekniken i världsklass. Läs därför hela bruksanvisningen och alla andra medföljande dokument noga innan du använder apparaten och förvara dem som referens för framtida bruk. Om du överlämnar apparaten till någon annan, ge även instruktionsboken. Följ instruktionerna genom att uppmärksamma all information och varningar i bruksanvisningen.

Kom ihåg att denna bruksanvisning även kan gälla för flera andra modeller. Skillnader mellan modellerna är tydligt angivna i bruksanvisningen.

Symbolernas betydelse

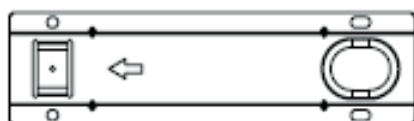
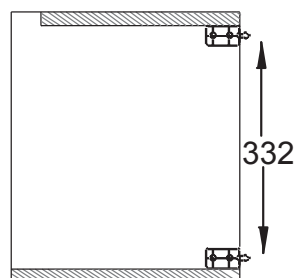
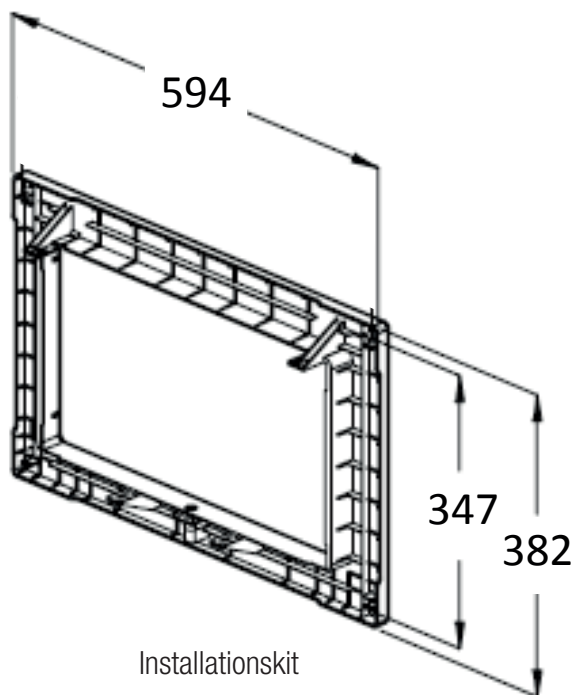
Följande symboler används i de olika delarna av bruksanvisningen:

	Viktig information och användbara tips om användning.
	Varning för livsfara och egendom



ÅTERVINNINGS- OCH
ÅTERVINNINGSPAPPER

1 Mikrovågsugn installationskit



Fäste A (2 ×)

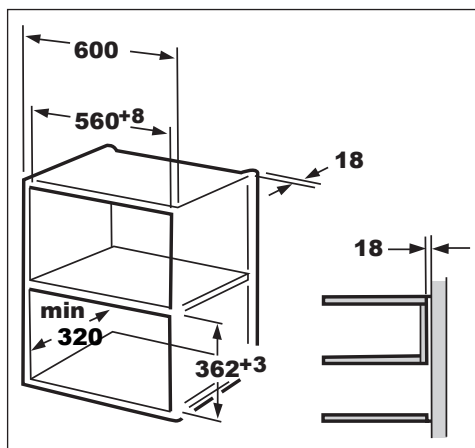
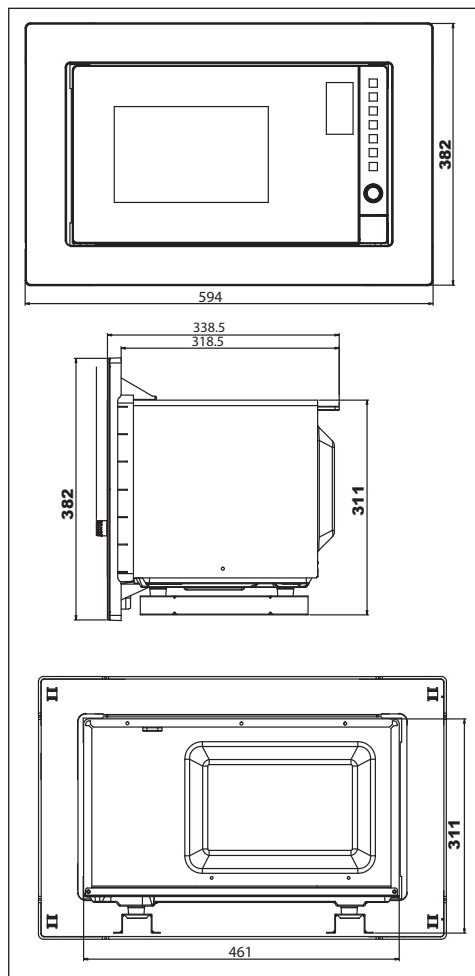
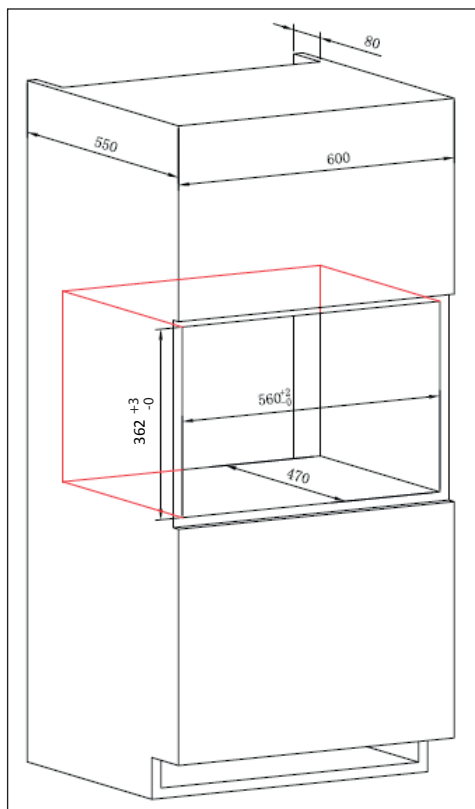


Fäste B (4 ×)



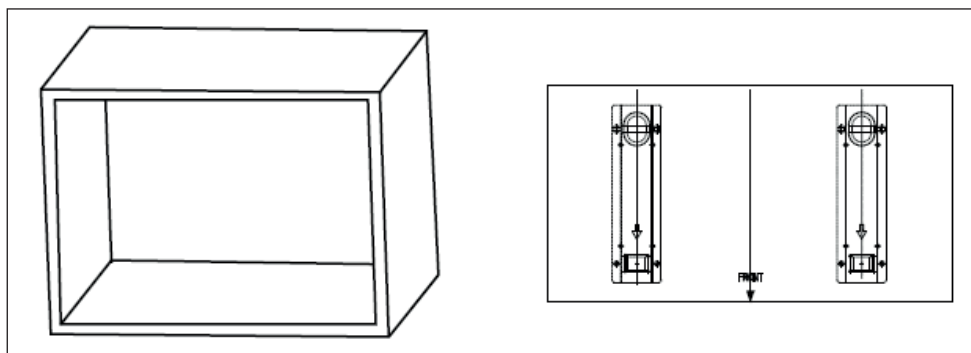
Skruv (16 ×)

2 Mikrovågsugn i skåp

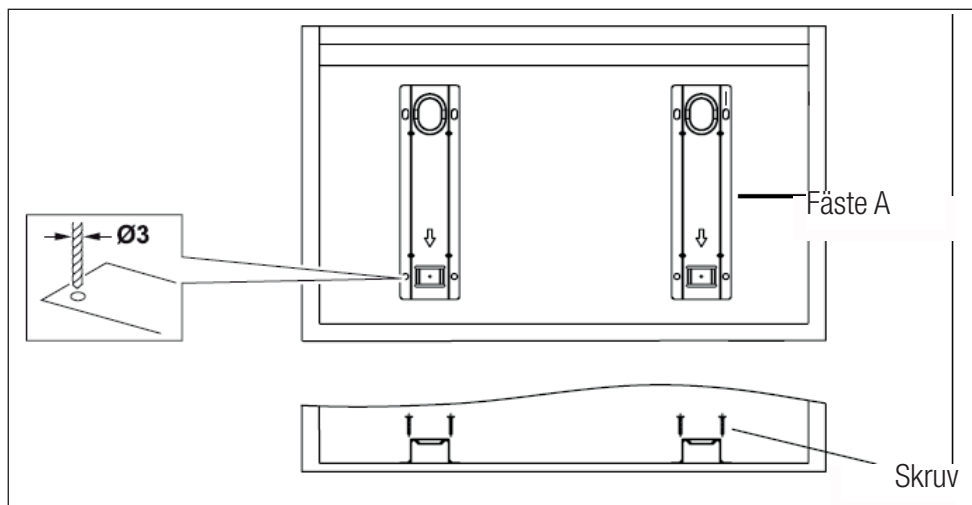


3 Installationsinstruktioner

1. Placera mallen på skåpets botten. Markera skåpets botten enligt mallen.

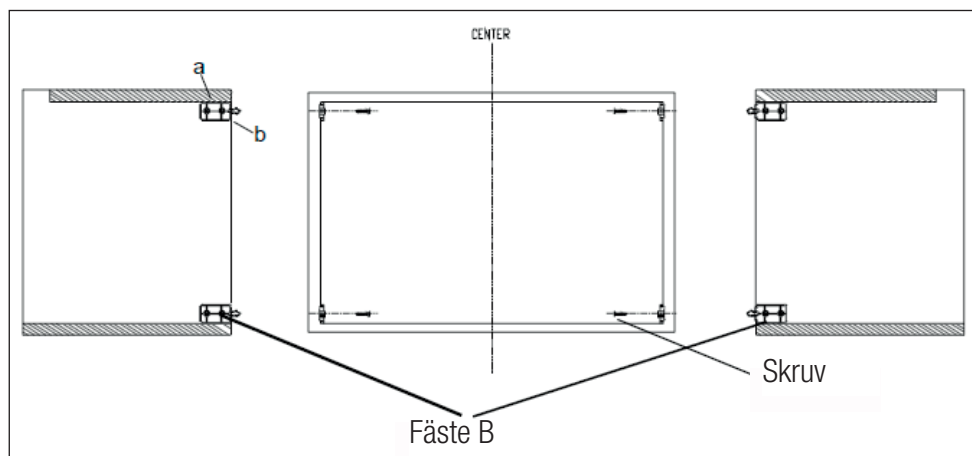


2. Ta bort mallen från skåpets botten och fäst fästena A med skruv.

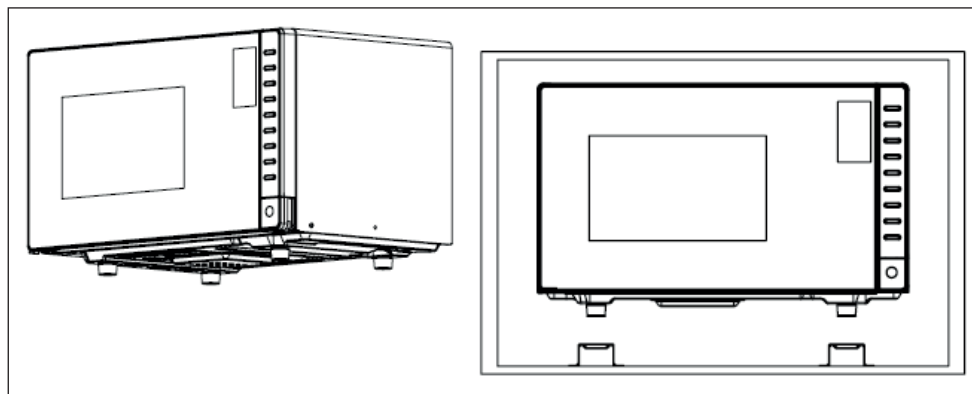


3 Installationsinstruktioner

3. Däst fäste B. "a" och "b" grundnivåer.

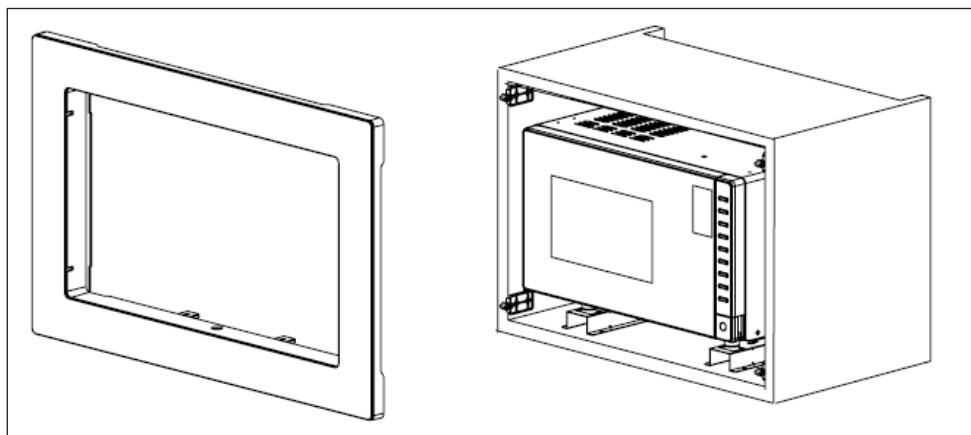


4. Installera mikrovågsugnen i skåpet.



3 Installationsinstruktioner

5. Fäst sedan Trim-kitet i skåpet.



Lue ensin tämä käyttöopas!



Hyvä asiakas,

Kiitos, että hankit Beko-laitteen. Tämä laite on valmistettu korkealaatuisia materiaaleja ja innovatiivista teknologiaa hyödyntäen, ja toivomme, että nautit sen käytöstä. Lue tämä käyttöopas ja kaikki muut laitteen mukaan toimitetut asiakirjat huolellisesti ennen laitteen käytön aloittamista ja säilytä ne mahdollista myöhempää tarvetta varten. Jos laite luovutetaan jollekin kolmannelle osapuolelle, luovuta tämä käyttöopas sen mukana. Noudata ohjeita ja kiinnitä huomiota kaikkiin käyttöoppaassa annettuihin tietoihin ja varoituksiin.

Ota huomioon, että tämä käyttöopas voi käsittää useita muitakin malleja. Mallikohtaiset erot esitetään käyttöoppaassa selvästi.

Symbolien selitykset

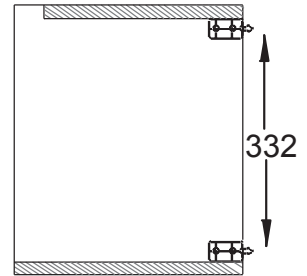
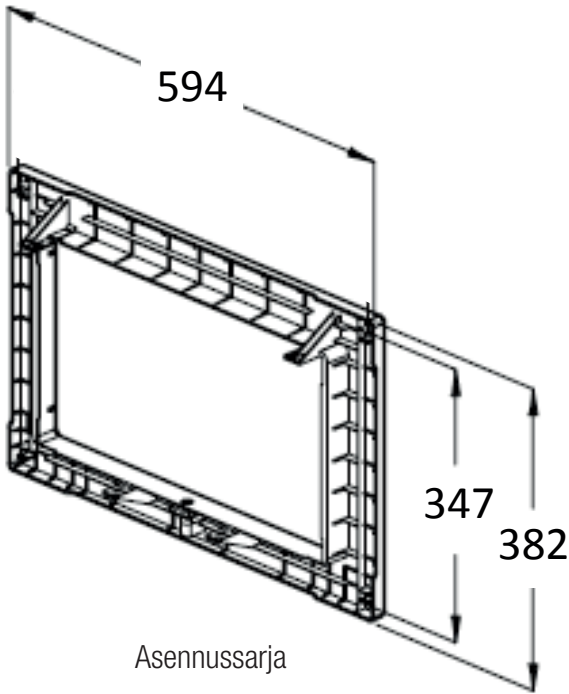
Tässä käyttöoppaassa on käytetty seuraavia symboleja:

	Tärkeää tietoa ja hyödyllisiä vinkkejä koskien tuotteen käyttöä.
	Varoitukset koskien hengenvaarallisia ja omaisuusvahinkoja koskevia tilanteita.

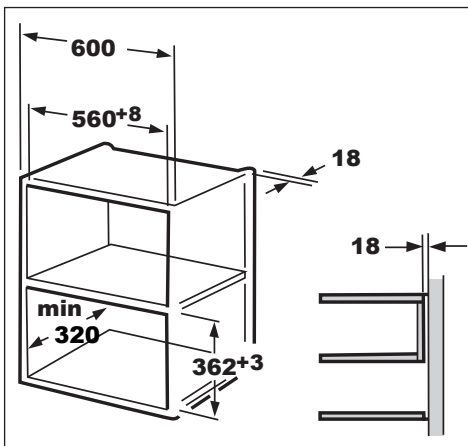
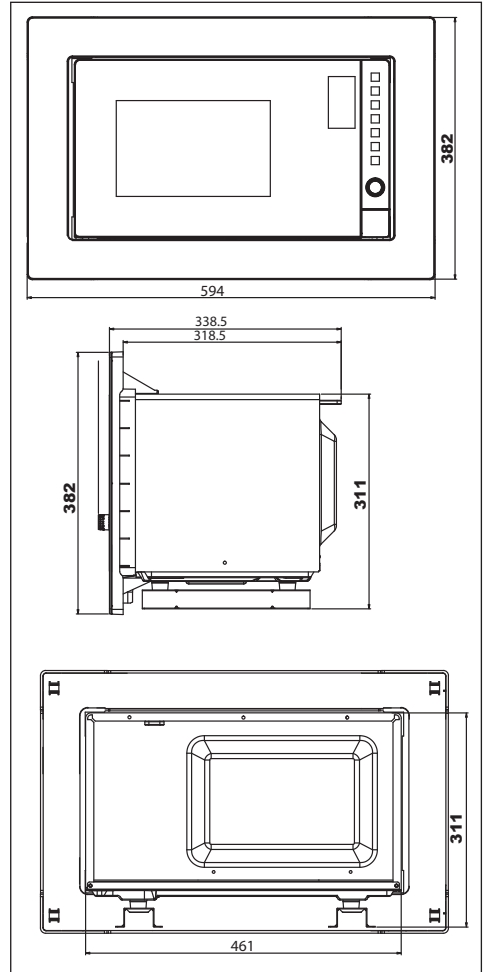
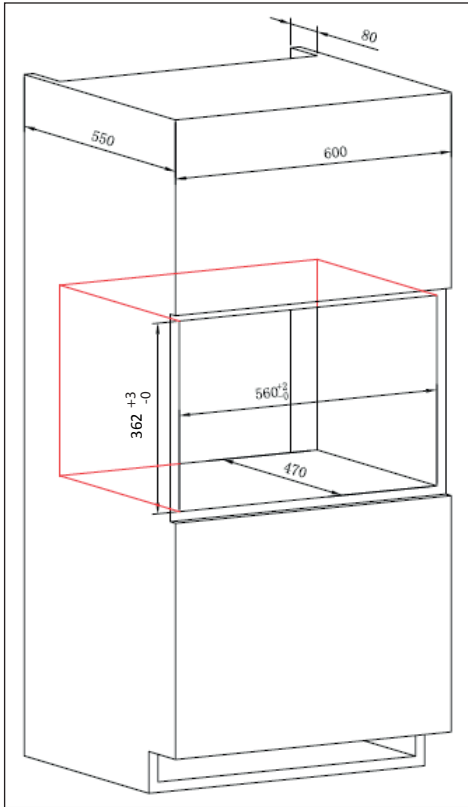


**KIERRÄTETTY JA
KIERRÄTETTÄVÄ
PAPERI**

1 Mikroaaltouunin asennussarja

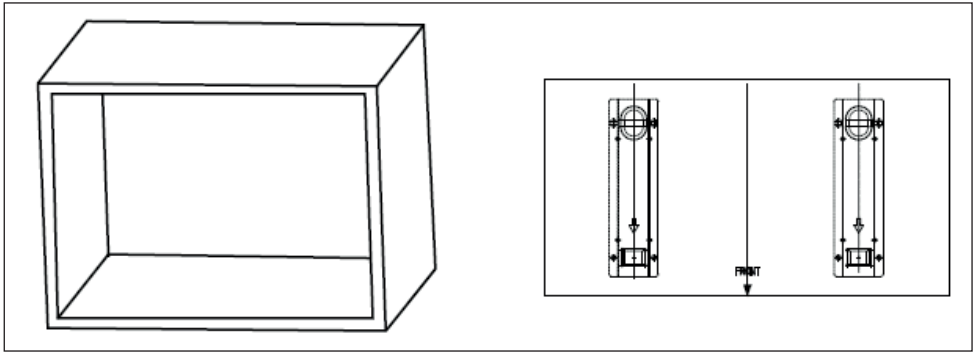


2 Mikroaaltouunin kaappi

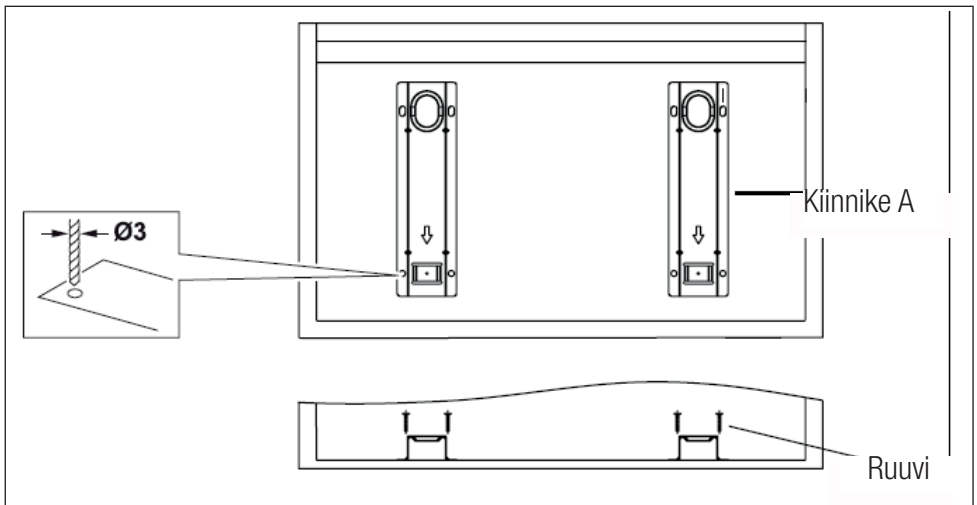


3 Asennusohjeet

1. Asenna malli kaapin pohjaan. Merkitse kaapin pohja mallin mukaan.

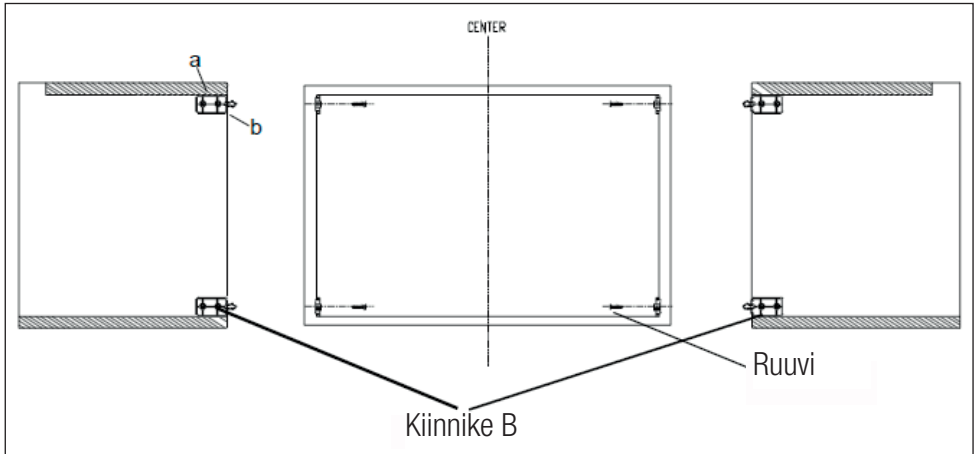


2. Poista malli kaapin pohjalta ja kiinnitä kiinnikkeet A ruuvilla.

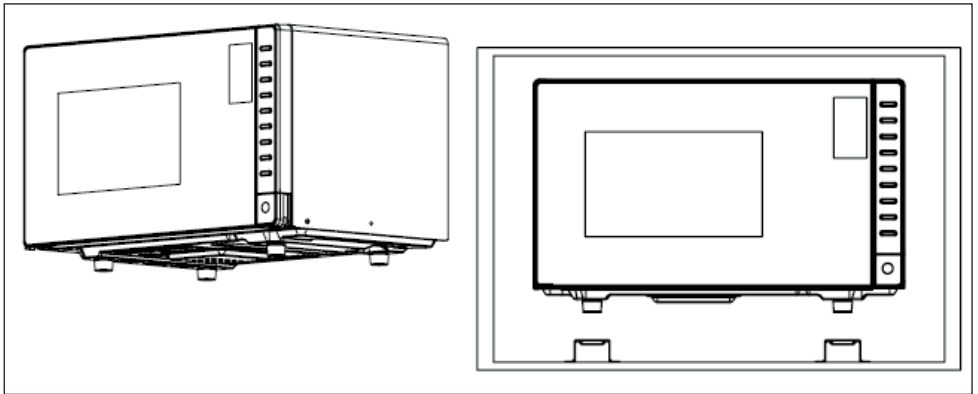


3 Asennusohjeet

3. Kiinnitä kiinnike B. "a" ja "b" ovat perustasoja.

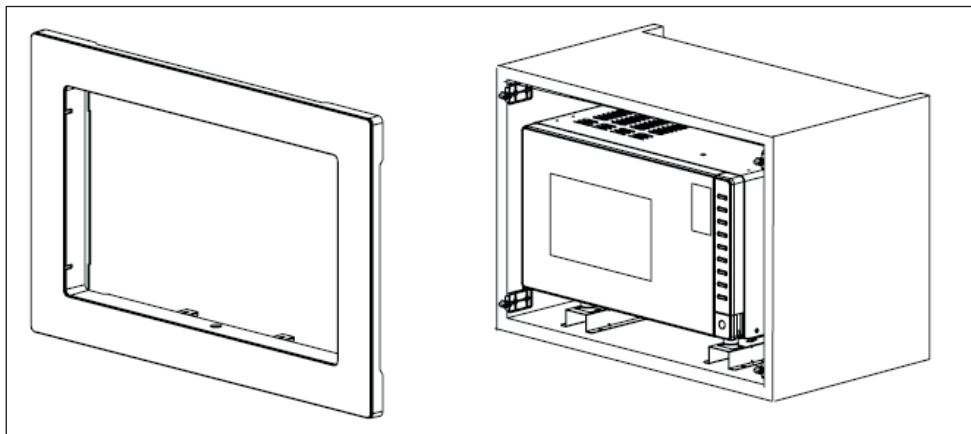


4. Asenna uuni kaappiin.



3 Asennusohjeet

5. Kiinnitä reunasarja kaappiin.



Ознакомьтесь с этим руководством перед началом эксплуатации!


Уважаемый покупатель!


Благодарим Вас за выбор этого изделия компании Веко. Мы надеемся, что продукция, изготовленная на современном оборудовании и имеющая высокий уровень качества, будет служить вам наилучшим образом. Для этого, перед началом эксплуатации, внимательно прочтите данное руководство и все прочие сопроводительные документы, и используйте их в дальнейшем в справочных целях. При передаче устройства другому лицу необходимо также передать это руководство. Соблюдайте указания, которые даны в этом руководстве пользователя, и обращайтесь особое внимание на справочные пометки и предупреждения.

Имейте в виду, что данное руководство пользователя может также относиться к другим моделям. Различия между моделями четко описаны в руководстве.

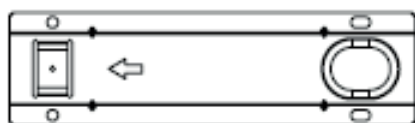
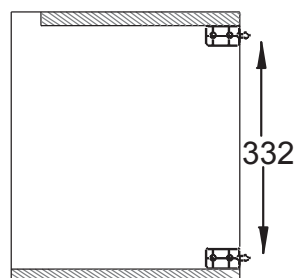
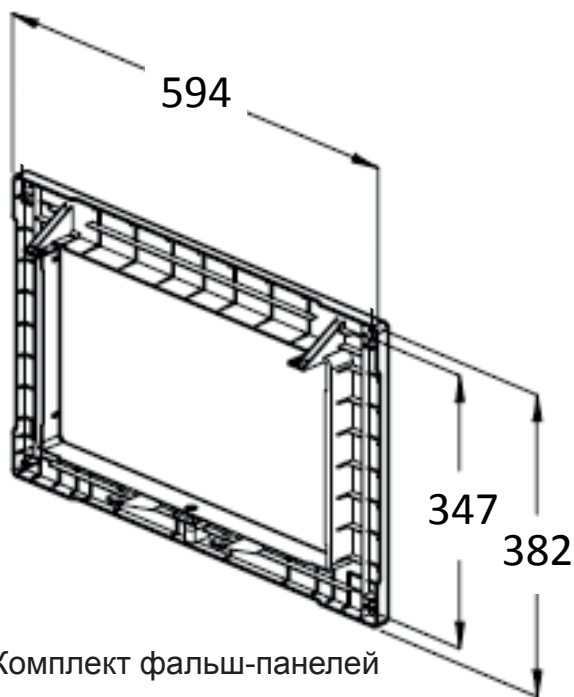
Условные обозначения

В разных разделах данного руководства пользователя используются следующие символы:

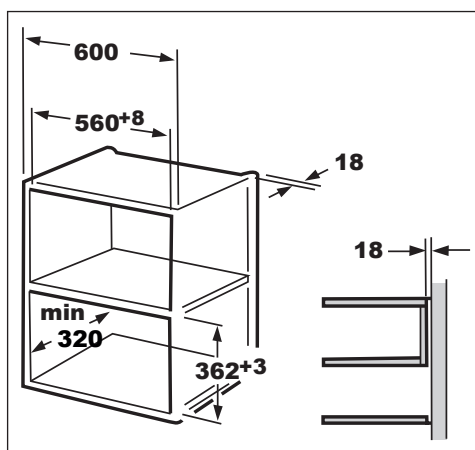
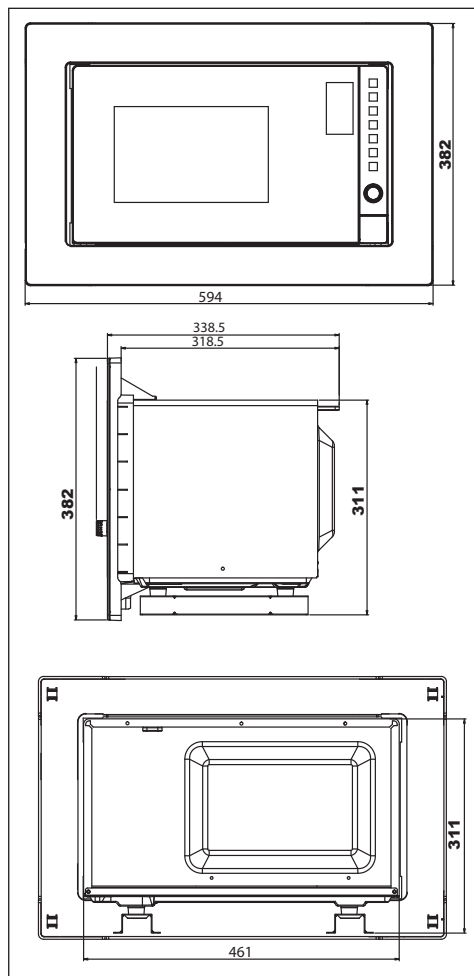
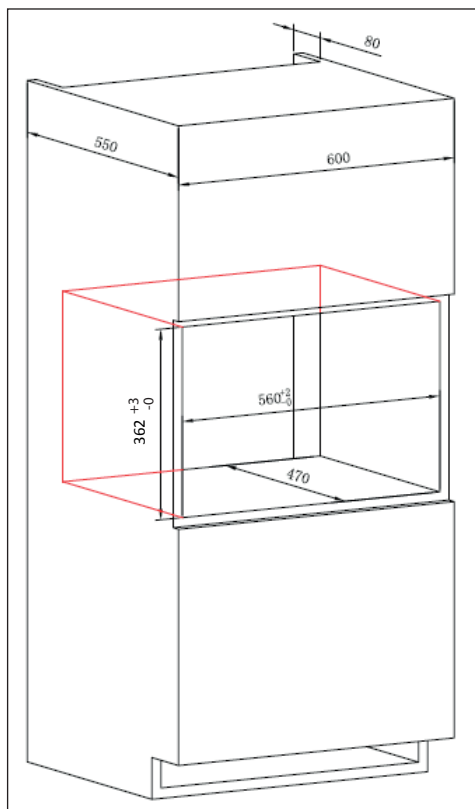
	Важная информация и полезные советы по использованию.
--	---

	Предупреждения о ситуациях, опасных для жизни и имущества.
--	--

1 Монтажный комплект для микроволновой печи

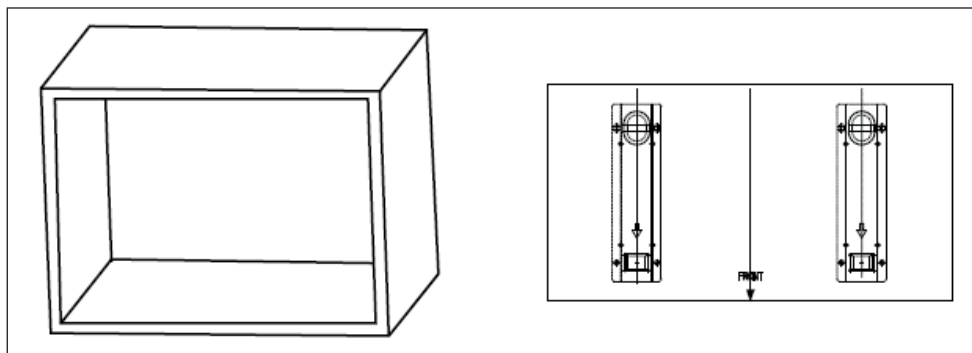


2 Шкаф для установки микроволновой печи

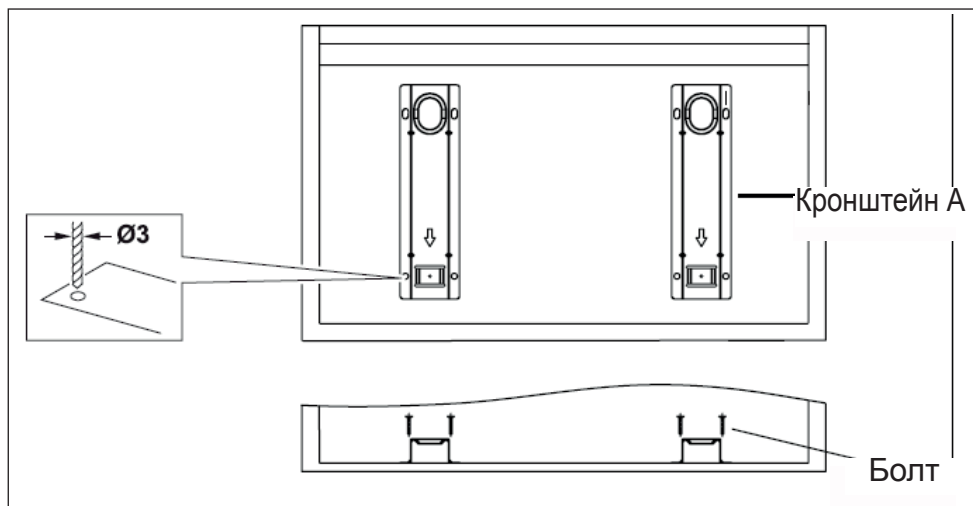


3 Инструкции по установке

1. Поставьте трафарет на нижнюю поверхность шкафа. Сделайте отметки на нижней поверхности шкафа в соответствии с трафаретом.

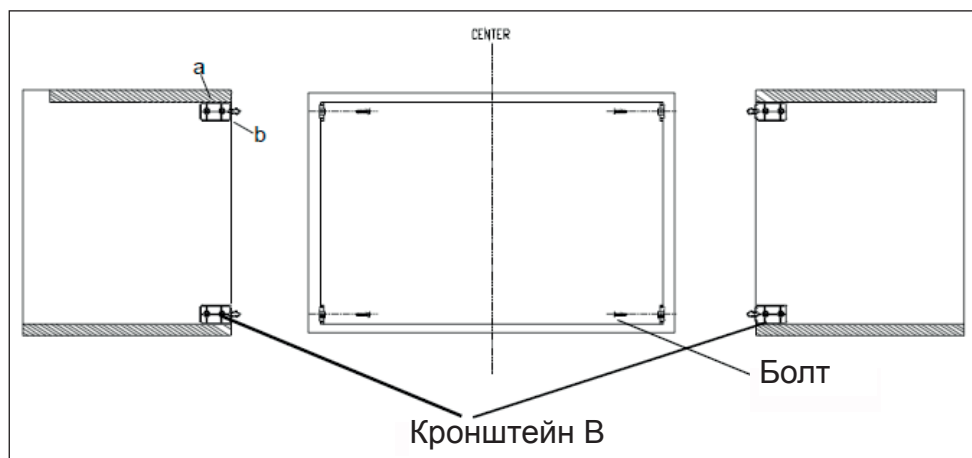


2. Снимите трафарет с нижней поверхности шкафа и закрепите кронштейны А болтом.

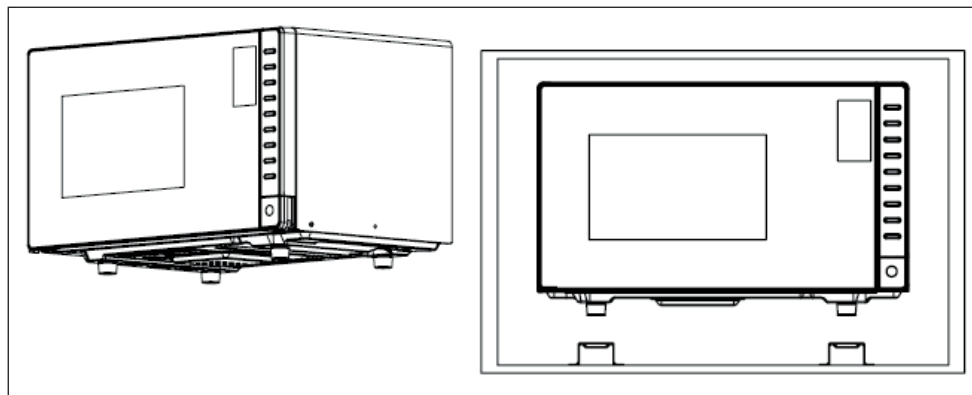


3 Инструкции по установке

3. Закрепите кронштейн В. Буквами «а» и «b» обозначен опорный уровень.

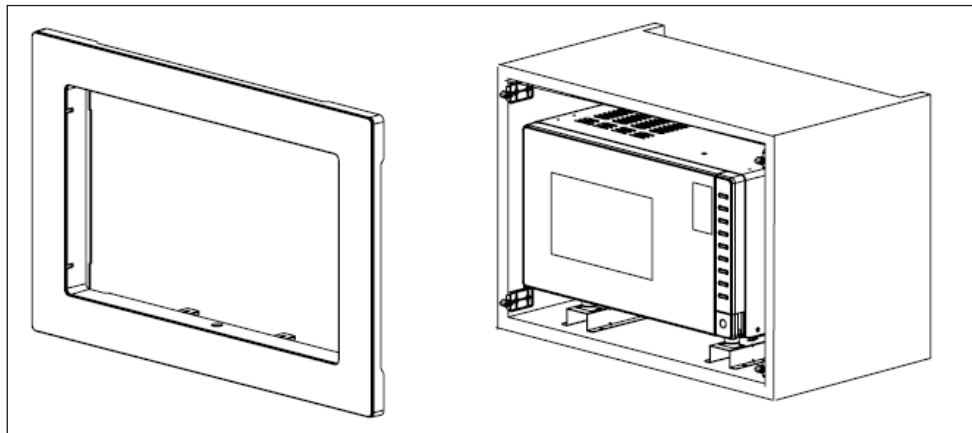


4. Установите печь в шкаф.



3 Инструкции по установке

5. Затем прикрепите декоративную панель для микроволновой печи Trim-kit к шкафу.



Παρακαλούμε διαβάστε πρώτα αυτές τις οδηγίες χρήσης!



Αξιότιμε πελάτη μας,

Ευχαριστούμε για την προτίμησή σας σε αυτή τη συσκευή Beko. Ελπίζουμε να έχετε τα καλύτερα αποτελέσματα από τη συσκευή της εταιρείας μας, η οποία έχει κατασκευαστεί με υψηλή ποιότητα και τεχνολογία αιχμής. Για το λόγο αυτόν, διαβάστε στην ολότητά τους και προσεκτικά αυτό το εγχειρίδιο χρήσης καθώς και όλα τα άλλα συνοδευτικά έγγραφα πριν χρησιμοποιήσετε αυτή τη συσκευή και φυλάξτε τη σαν αναφορά για μελλοντική χρήση. Αν παραδώσετε τη συσκευή σε κάποιον άλλον, παραδώστε και αυτό το εγχειρίδιο χρήσης. Ακολουθήστε τις οδηγίες προσέχοντας όλες τις πληροφορίες και τις προειδοποιήσεις που θα βρείτε στο εγχειρίδιο χρήσης.

Να έχετε υπόψη σας ότι αυτό το εγχειρίδιο χρήσης μπορεί να έχει εφαρμογή και σε άλλα μοντέλα. Οι διαφορές μεταξύ των μοντέλων περιγράφονται ρητά στο εγχειρίδιο.

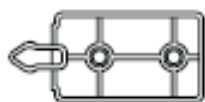
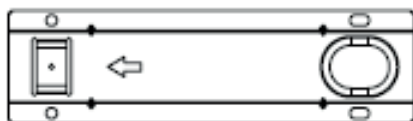
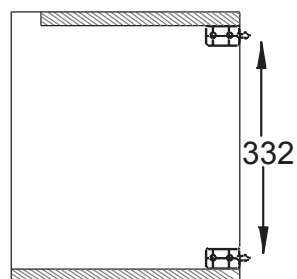
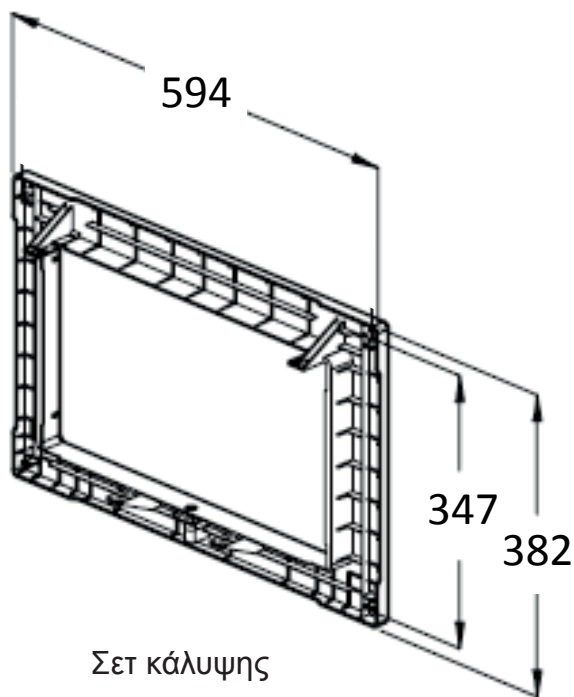
Σημασία των Συμβόλων

Τα σύμβολα που ακολουθούν χρησιμοποιούνται σε διάφορες ενότητες αυτού του εγχειριδίου χρήσης:

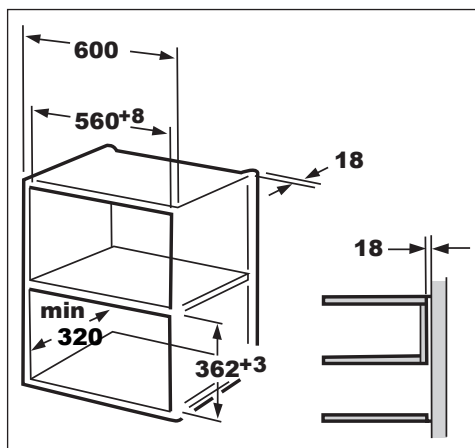
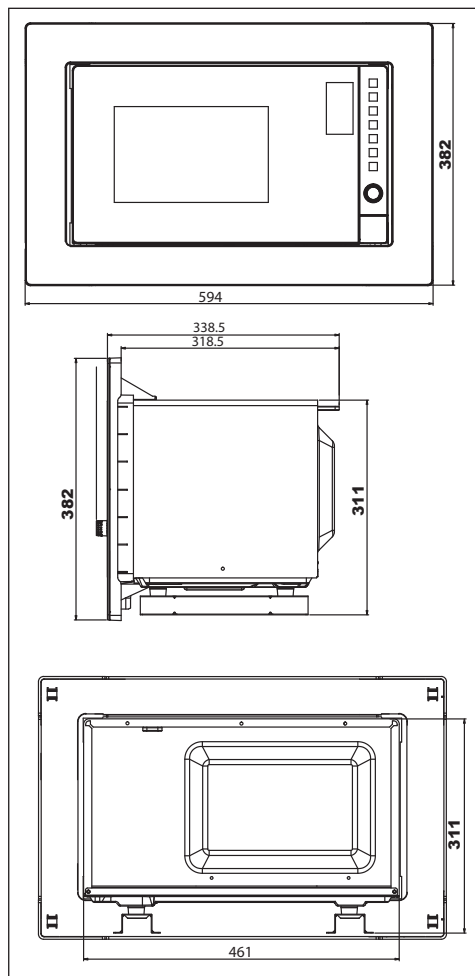
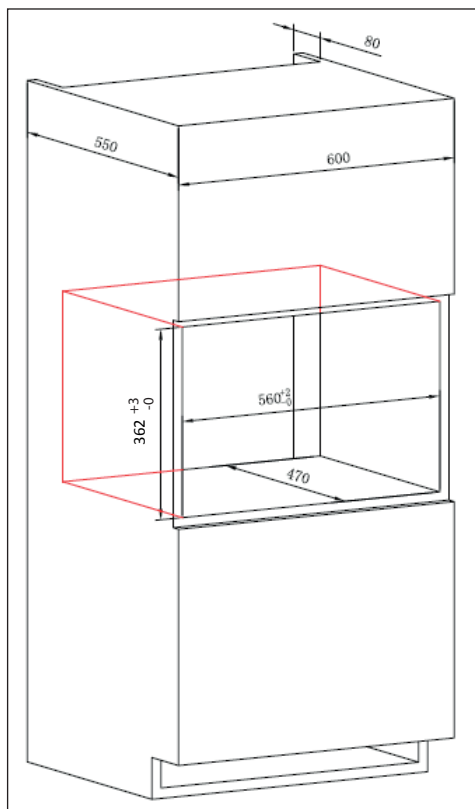
	Σημαντικές πληροφορίες ή χρήσιμες υποδείξεις σχετικά με τη χρήση.
	Προειδοποίηση για επικίνδυνες καταστάσεις για την ασφάλεια της ζωής και της περιουσίας.



1 Κιτ εγκατάστασης φούρνου μικροκυμάτων

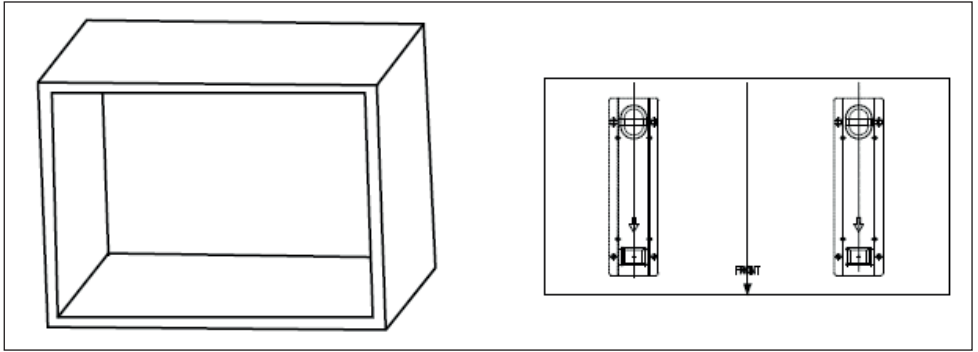


2 Ντουλάπι φούρνου μικροκυμάτων

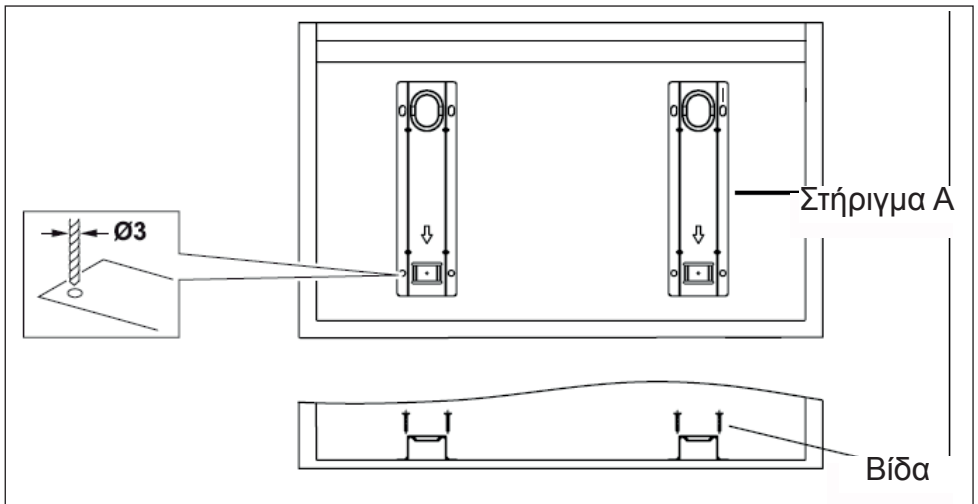


3 Οδηγίες εγκατάστασης

1. Τοποθετήστε το υπόδειγμα στην κάτω επιφάνεια του ντουλαπιού. Κάνετε σημάδια στην κάτω επιφάνεια του ντουλαπιού σύμφωνα με το υπόδειγμα.

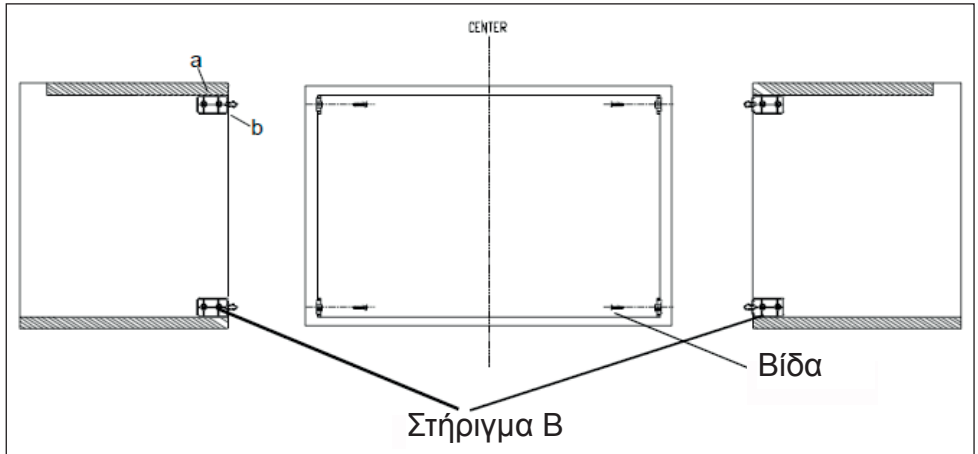


2. Αφαιρέστε το υπόδειγμα της κάτω επιφάνειας του ντουλαπιού και στερεώστε τα στηρίγματα Α με τη βίδα.

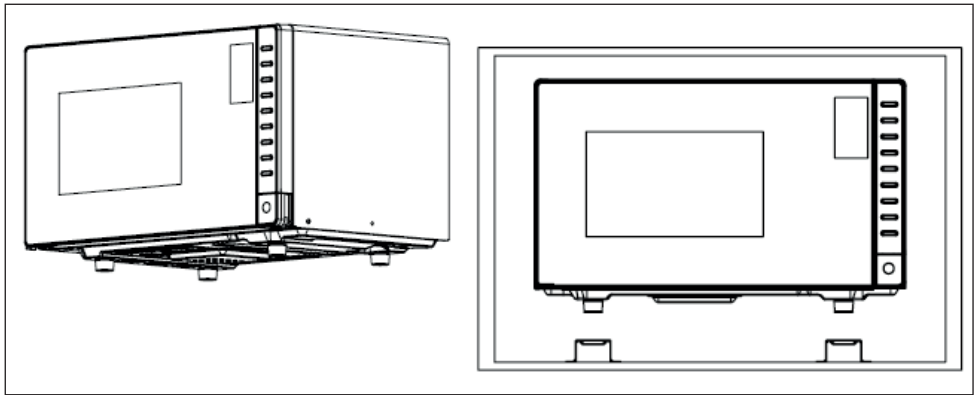


3 Οδηγίες εγκατάστασης

3. Στερεώστε το στήριγμα Β. «a» και «b» είναι τα επίπεδα αναφοράς.

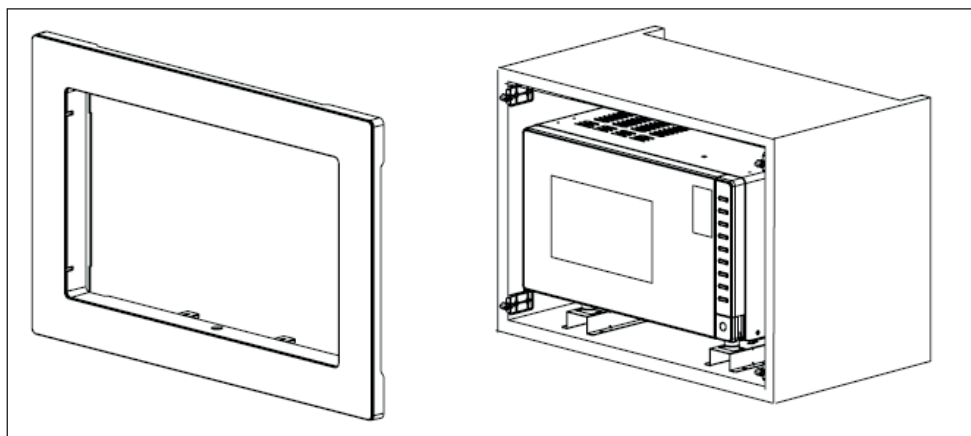


4. Εγκαταστήστε τον φούρνο στο ντουλάπι.



3 Οδηγίες εγκατάστασης

5. Κατόπιν στερεώστε στο ντουλάπι το κιτ κάλυψης.



Моля, първо прочетете ръководството за употреба!

Уважаеми клиенти,

Благодарим Ви, че избрахте този уред на Веко. Надяваме се да получите отлични резултати от нашия уред, произведен от висококачествени материали по най-модерна технология. Затова, преди да преминете към употребата на уреда, Ви молим първо да прочетете цялото ръководство за употреба, както и другата придружителна документация и да ги запазите за справка в бъдеще. Ако уредът смени собственика си в бъдеще, то предайте и ръководството за употреба заедно с уреда. Следвайте указанията, като обръщате внимание на цялата информация и предупреждения в инструкцията за употреба.

Не забравяйте, че това ръководство за употреба може да се отнася за няколко различни модела. Разликите между моделите са описани подробно в ръководството.

Значение на символите

В различните раздели на ръководството са използвани следните символи:



Важна информация и полезни съвети за употребата.

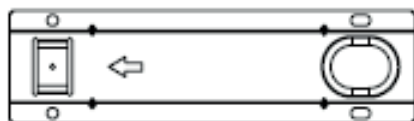
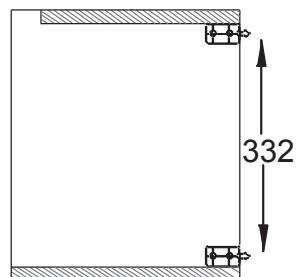
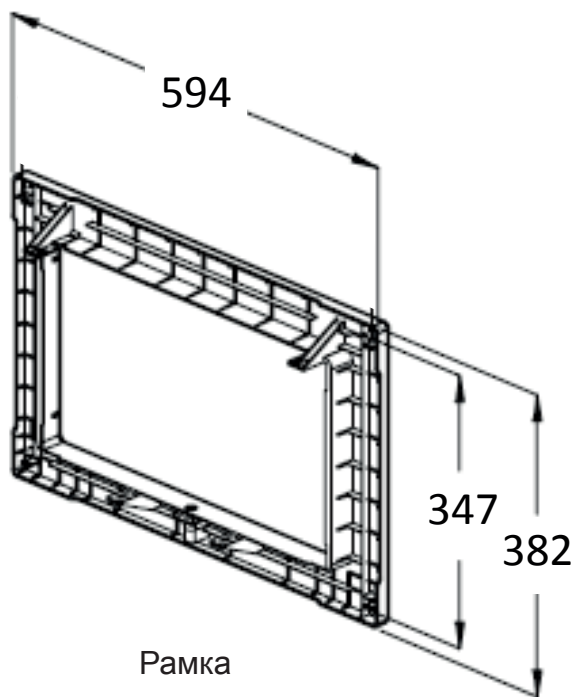


Предупреждения за опасни ситуации за здравето и собствеността.



РЕЦИКЛИРАНА И
РЕЦИКЛЕРУЕМА
ХАРТИЯ

1 Микровълнова фурна Ръководство за монтаж

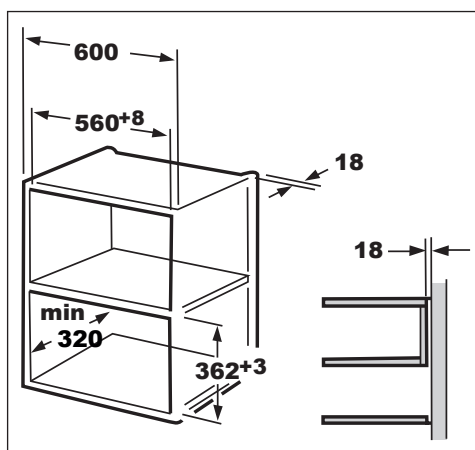
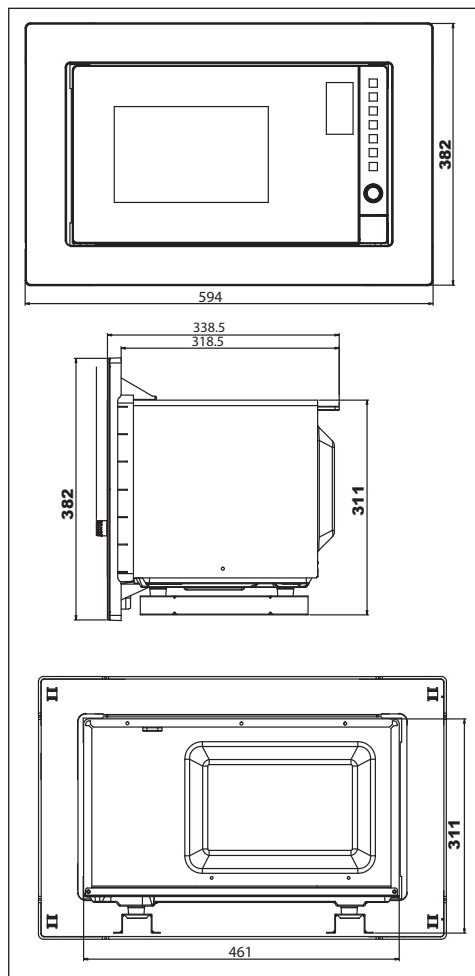
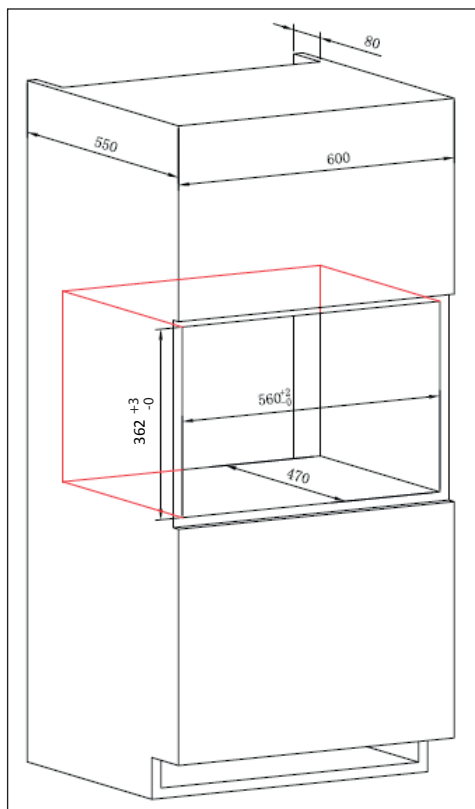


Скоба В (4 ×)



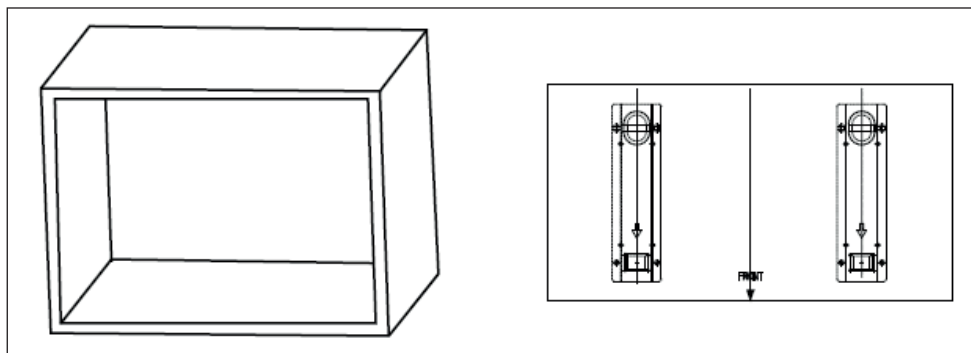
Винт (16 ×)

2 Шкаф за микровълнова фурна

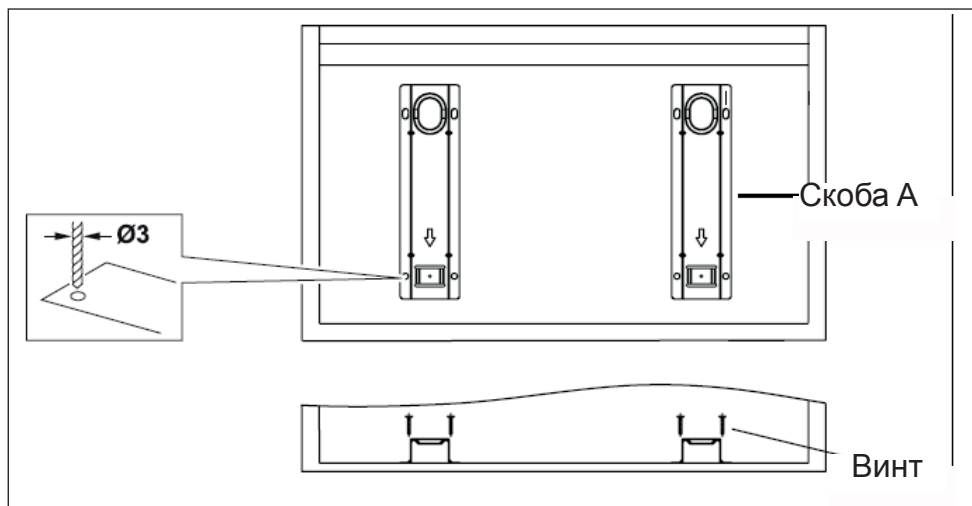


3 Инструкции за монтаж

1. Поставете шаблона в долната плоскост на шкафа. Направете маркировките върху долната плоскост на шкафа според шаблона.

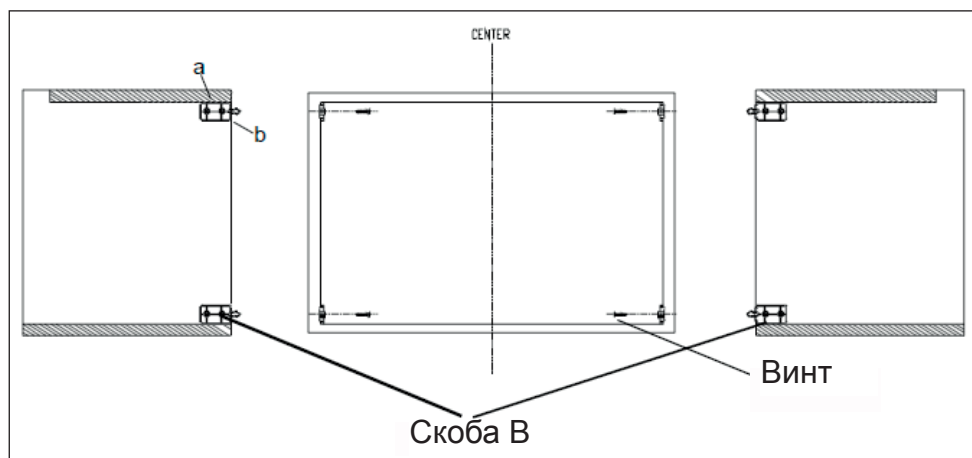


2. Отстранете шаблона от долната плоскост на шкафа и фиксирайте скобите А с винта.

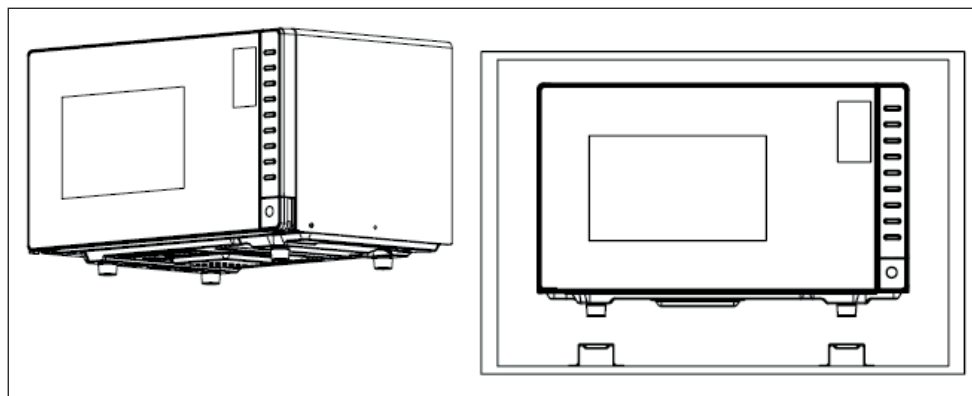


3 Инструкции за монтаж

3. Фиксирайте скобата В. „a“ и „b“ са нивата на изходните точки.

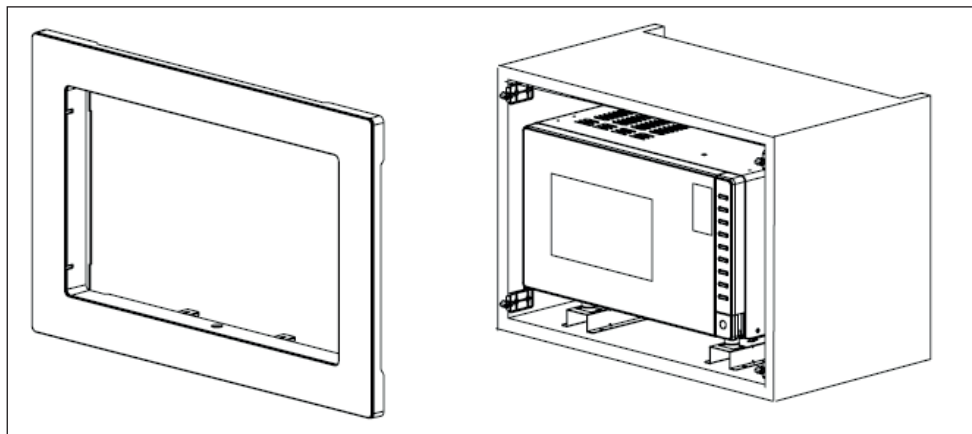


4. Монтирайте фурната в шкафа.



3 Инструкции за монтаж

5. След това прикрепете вратата към шкафа.



Leia este manual do utilizador em primeiro lugar!



Prezado Cliente,

Obrigado por preferir este aparelho da Beko. Esperamos que obtenha os melhores resultados com o nosso aparelho, que foi fabricado com tecnologia avançada e de alta qualidade. Como tal, leia com atenção todo este manual do utilizador e os outros documentos que o acompanham antes de utilizar o aparelho e guarde-o como referência para uso futuro. Se passar o aparelho para outra pessoa, dê-lhe também este manual do utilizador. Siga as instruções estando atento às informações e avisos no manual do utilizador.

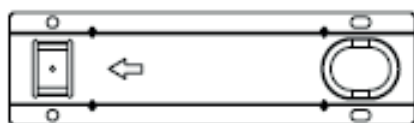
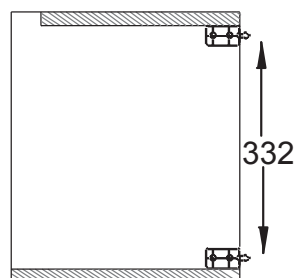
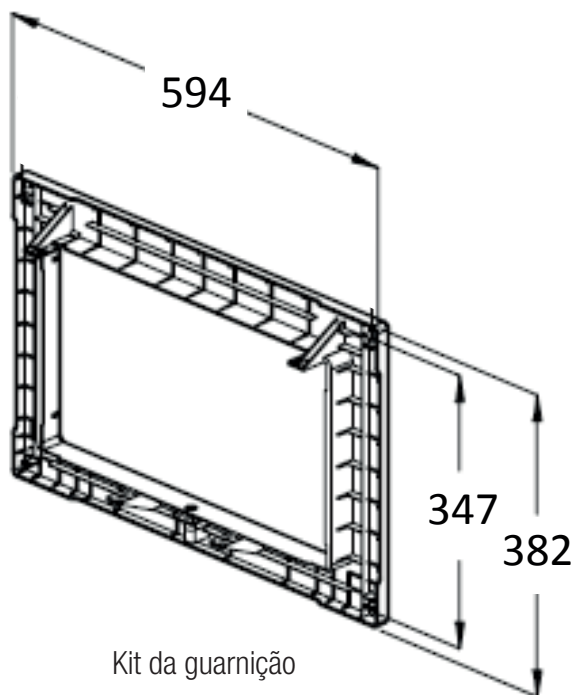
Lembre-se que este manual do utilizador também pode aplicar-se a outros modelos. As diferenças entre modelos são explicitamente descritas no manual.

Significados dos símbolos

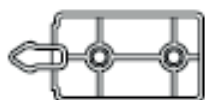
Os seguintes símbolos são usados em várias secções deste manual:

	Informações importantes ou dicas úteis sobre a utilização.
	Avisos de situações perigosas referentes à segurança de pessoas e bens.

1 Kit de instalação do Forno Micro-ondas



Suporte A (2 ×)

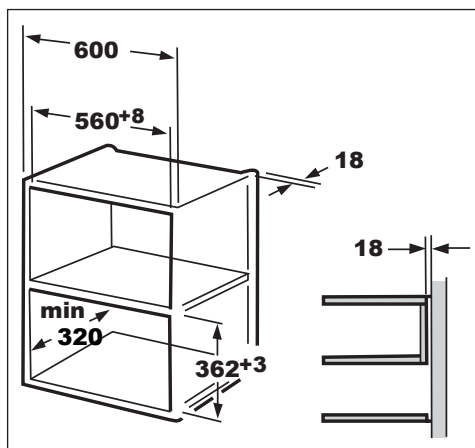
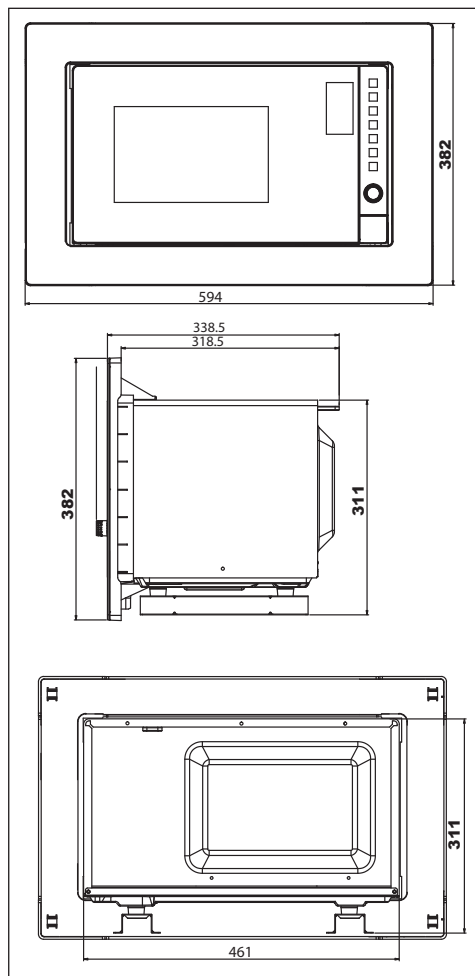
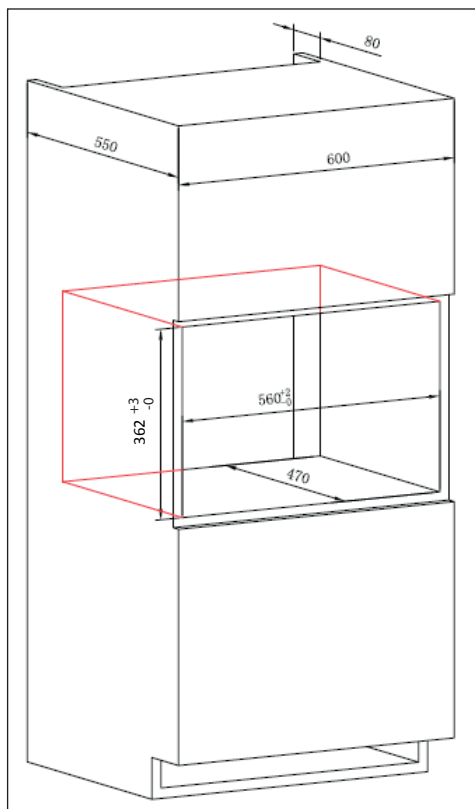


Suporte B (4 ×)



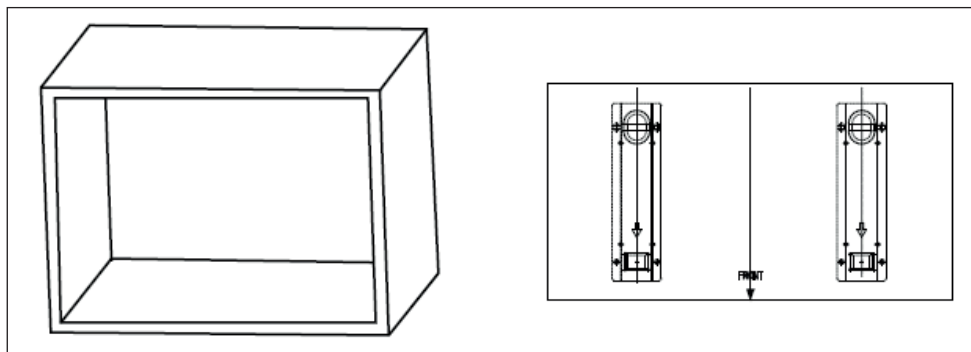
Parafuso (16 ×)

2 Armário do forno micro-ondas

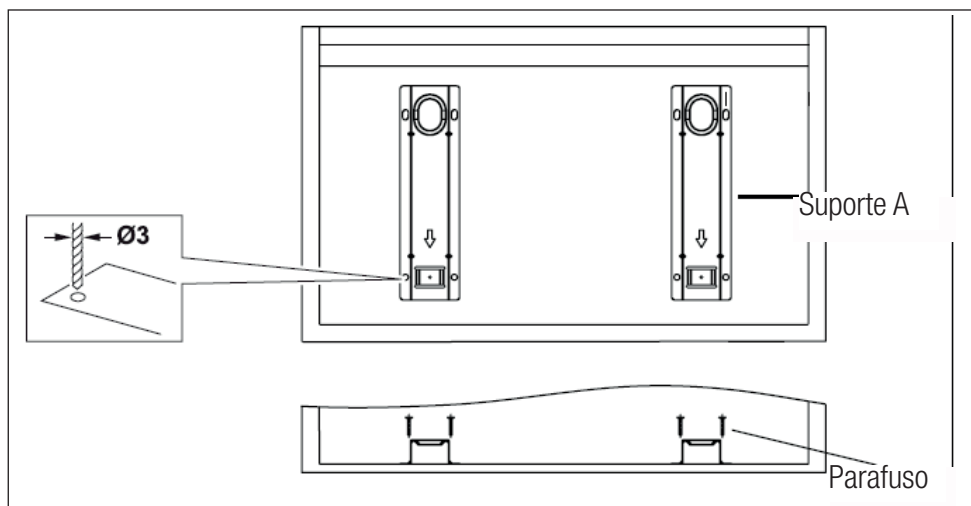


3 Instruções de instalação

1. Colocar o molde na superfície inferior do armário. Fazer as marcações na superfície inferior do armário de acordo com as o molde.

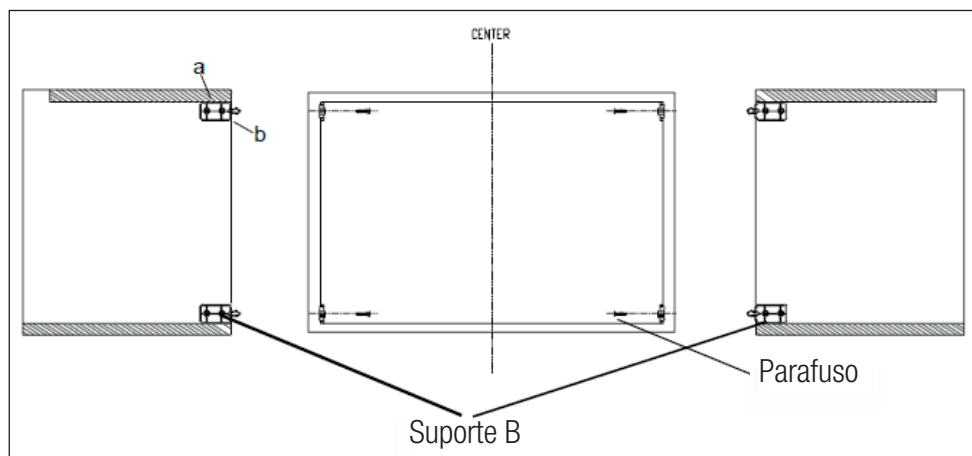


2. Retirar o molde da parte inferior do armário e fixar os suportes A com o a parafuso.

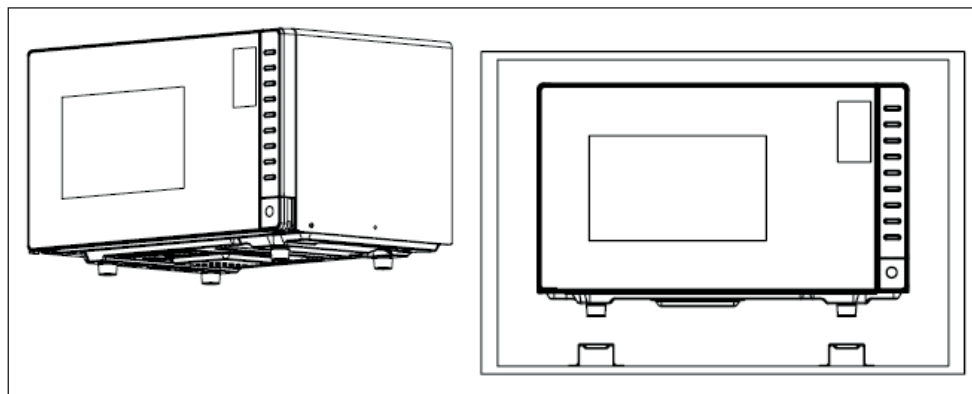


3 Instruções de instalação

3. Fixar o suporte B. “a” e “b” são os níveis do elemento.

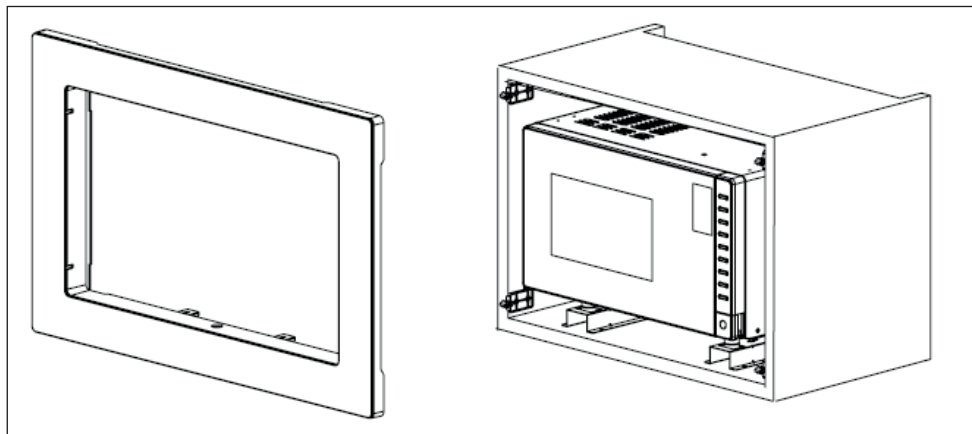


4. Instalar o forno no armário.



3 Instruções de instalação

5. Em seguida, fixar o kit da guarnição ao armário.



¡Lea el manual de usuario antes de utilizar el aparato!

Estimado cliente:

Gracias por elegir un aparato Beko. Esperamos que obtenga los mejores resultados de su aparato, ya que ha sido fabricado con gran calidad y con tecnología de última generación. Por esta razón, le aconsejamos que lea este manual de usuario y todos los demás documentos adjuntos con atención antes de utilizar el aparato y que los guarde para futuras consultas. Si entrega este aparato a otra persona, proporciónese también el manual de usuario. Siga las instrucciones prestando especial atención a toda la información y advertencias incluidas en el manual de usuario.

Recuerde que este manual de usuario también puede servir para otros modelos. En el manual se describen las diferencias entre los modelos explícitamente.

Significado de los símbolos

Los siguientes símbolos se usan en las diversas secciones del presente manual de usuario:

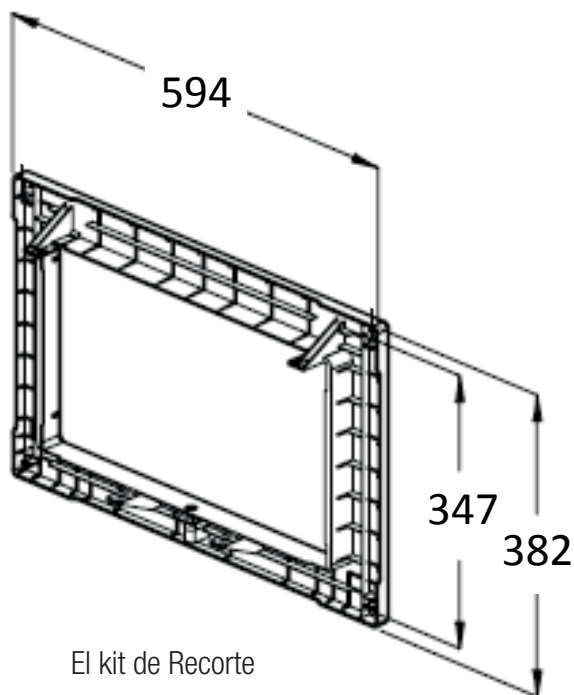


Información importante y consejos útiles sobre el uso.

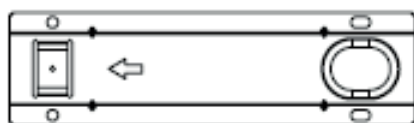
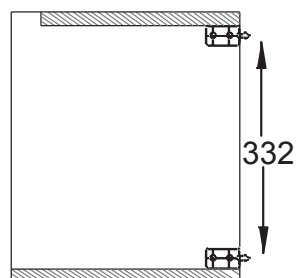


Advertencias de situaciones peligrosas sobre la seguridad de las personas y la propiedad.

1 Kit de instalación de horno microondas



El kit de Recorte



Soporte A (2 ×)

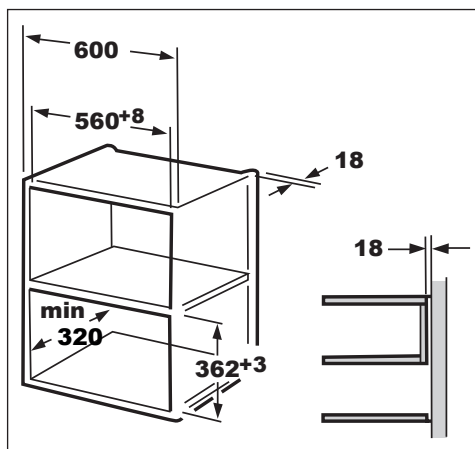
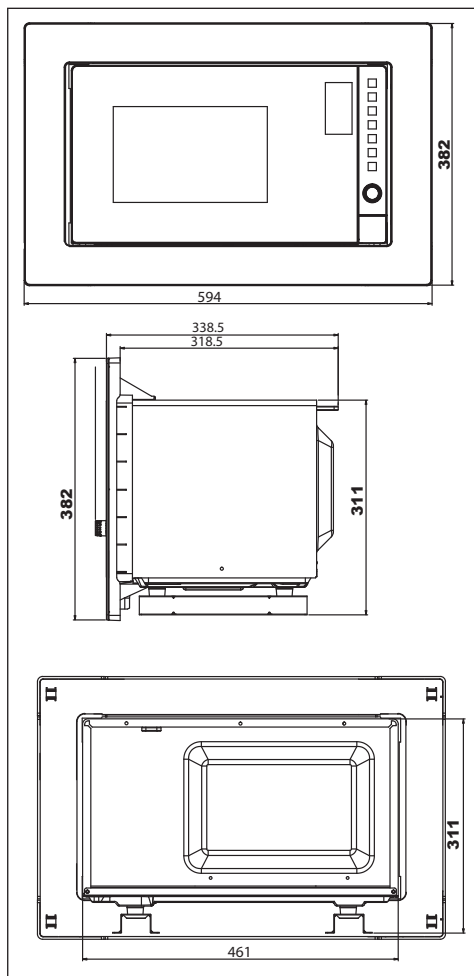
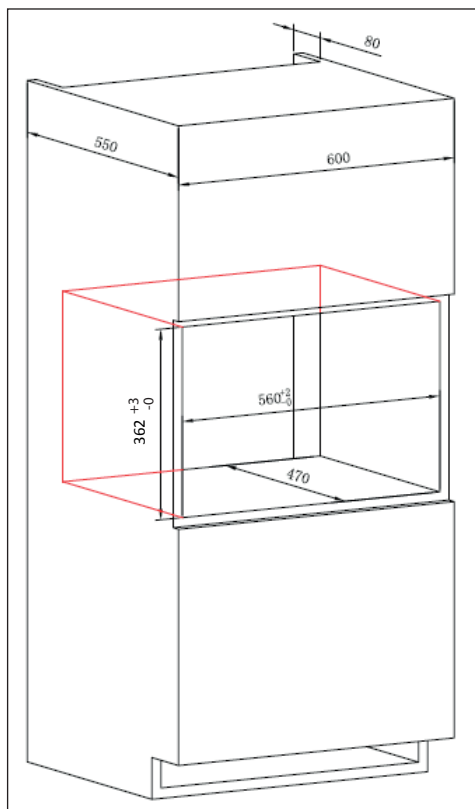


Soporte B (4 ×)



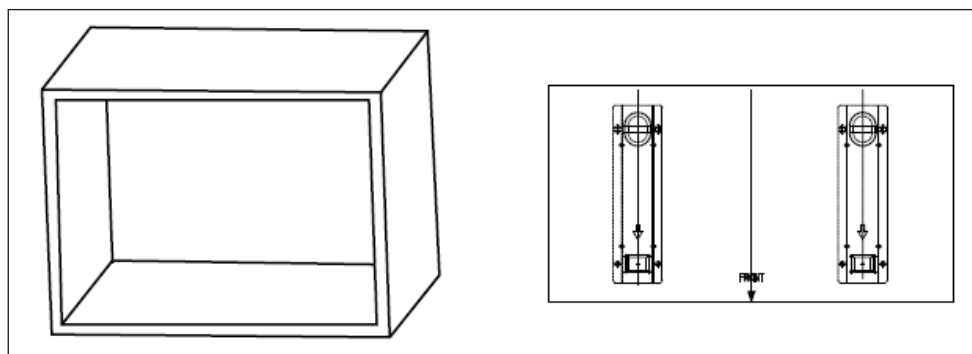
Tornillo (16 ×)

2 Gabinete del horno microondas

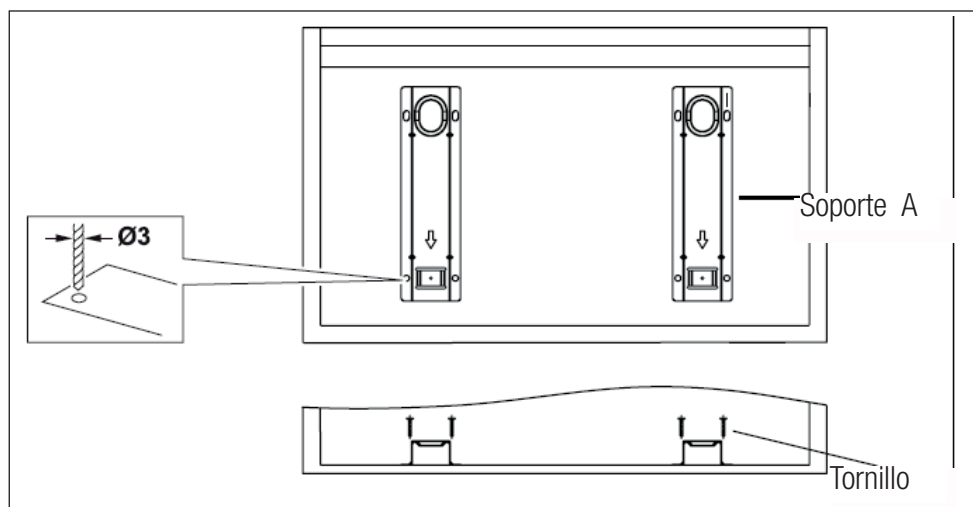


3 Instrucciones de instalación

1. Coloque la plantilla en el plano inferior de la cabina. Haga las marcas en el plano inferior del gabinete de acuerdo a la plantilla.

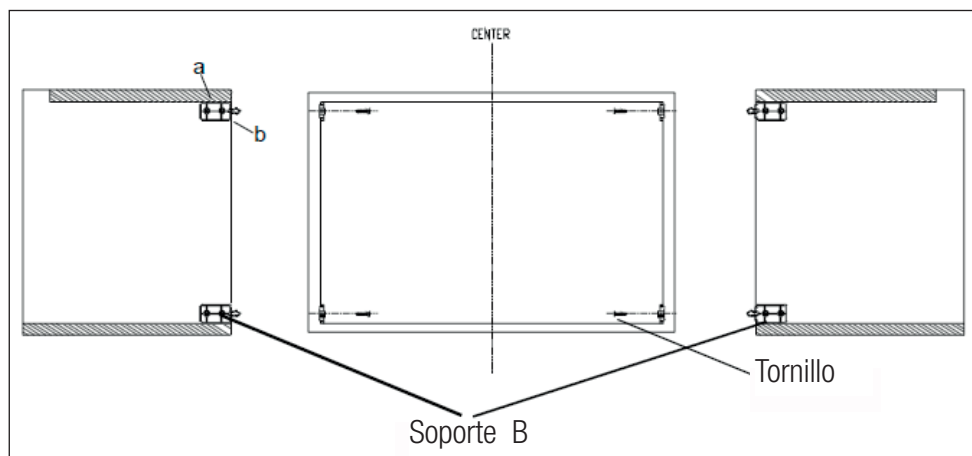


2. Retire la plantilla del gabinete inferior y fije los soportes A con el tornillo.

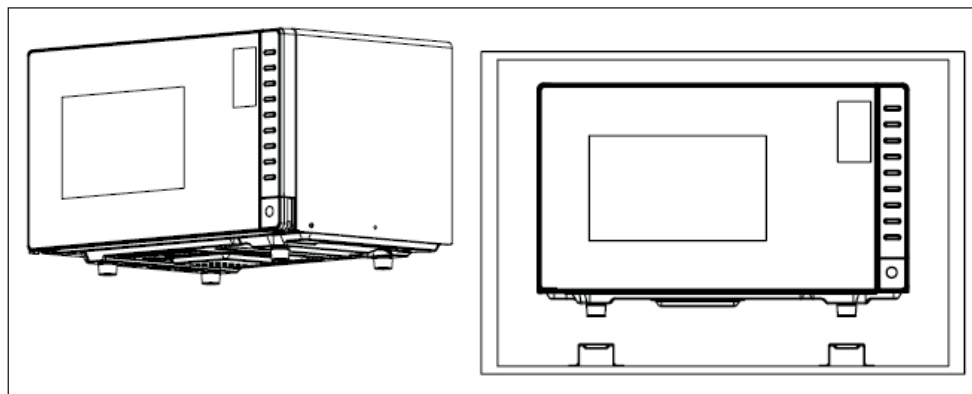


3 Instrucciones de instalación

3. Fije el soporte B. "a" y "b" son niveles de referencia.

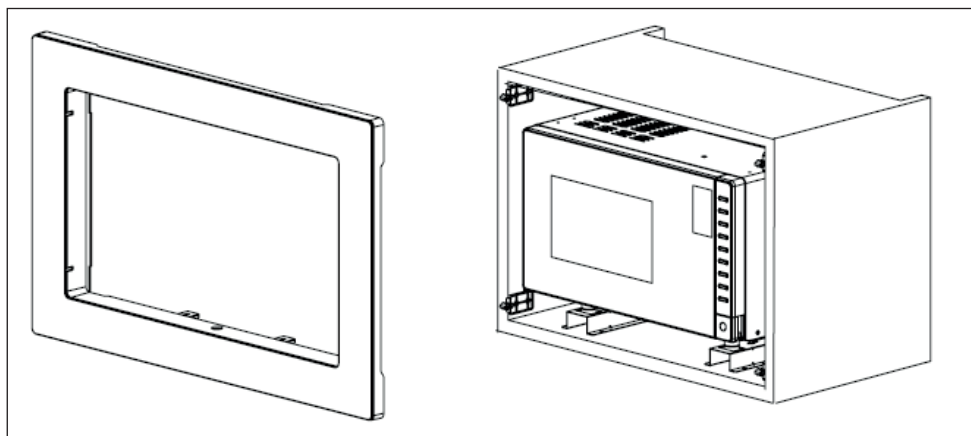


4. Instale el horno en el gabinete.



3 Instrucciones de instalación

5. A continuación, fije el kit de Recorte al gabinete.



Arçelik A.Ş.
Karaağaç Caddesi No: 2-6, 34445,
Sütlüce, İstanbul, Türkiye

www.beko.com

Ovaj dokument je originalno proizveden i objavljen od strane proizvođača, brenda Beko, i preuzet je sa njihove zvanične stranice. S obzirom na ovu činjenicu, Tehnoteka ističe da ne preuzima odgovornost za tačnost, celovitost ili pouzdanost informacija, podataka, mišljenja, saveta ili izjava sadržanih u ovom dokumentu.

Napominjemo da Tehnoteka nema ovlašćenje da izvrši bilo kakve izmene ili dopune na ovom dokumentu, stoga nismo odgovorni za eventualne greške, propuste ili netačnosti koje se mogu naći unutar njega. Tehnoteka ne odgovara za štetu nanесenu korisnicima pri upotrebi netačnih podataka. Ukoliko imate dodatna pitanja o proizvodu, ljubazno vas molimo da kontaktirate direktno proizvođača kako biste dobili sve detaljne informacije.

Za najnovije informacije o ceni, dostupnim akcijama i tehničkim karakteristikama proizvoda koji se pominje u ovom dokumentu, molimo posetite našu stranicu klikom na sledeći link:

<https://tehnoteka.rs/p/beko-okvir-za-ugradn-mikrotalasnu-mok20232x-akcija-cena/>