

## Uputstvo za montažu

SAMSUNG mašina za pranje veša WW90TA046TE/LE

**SAMSUNG**



Tehnoteka je online destinacija za upoređivanje cena i karakteristika bele tehnike, potrošačke elektronike i IT uređaja kod trgovinskih lanaca i internet prodavnica u Srbiji. Naša stranica vam omogućava da istražite najnovije informacije, detaljne karakteristike i konkurentne cene proizvoda.

Posetite nas i uživajte u ekskluzivnom iskustvu pametne kupovine klikom na link:

<https://tehnoteka.rs/p/samsung-masina-za-pranje-vesa-ww90ta046tele-akcija-cena/>

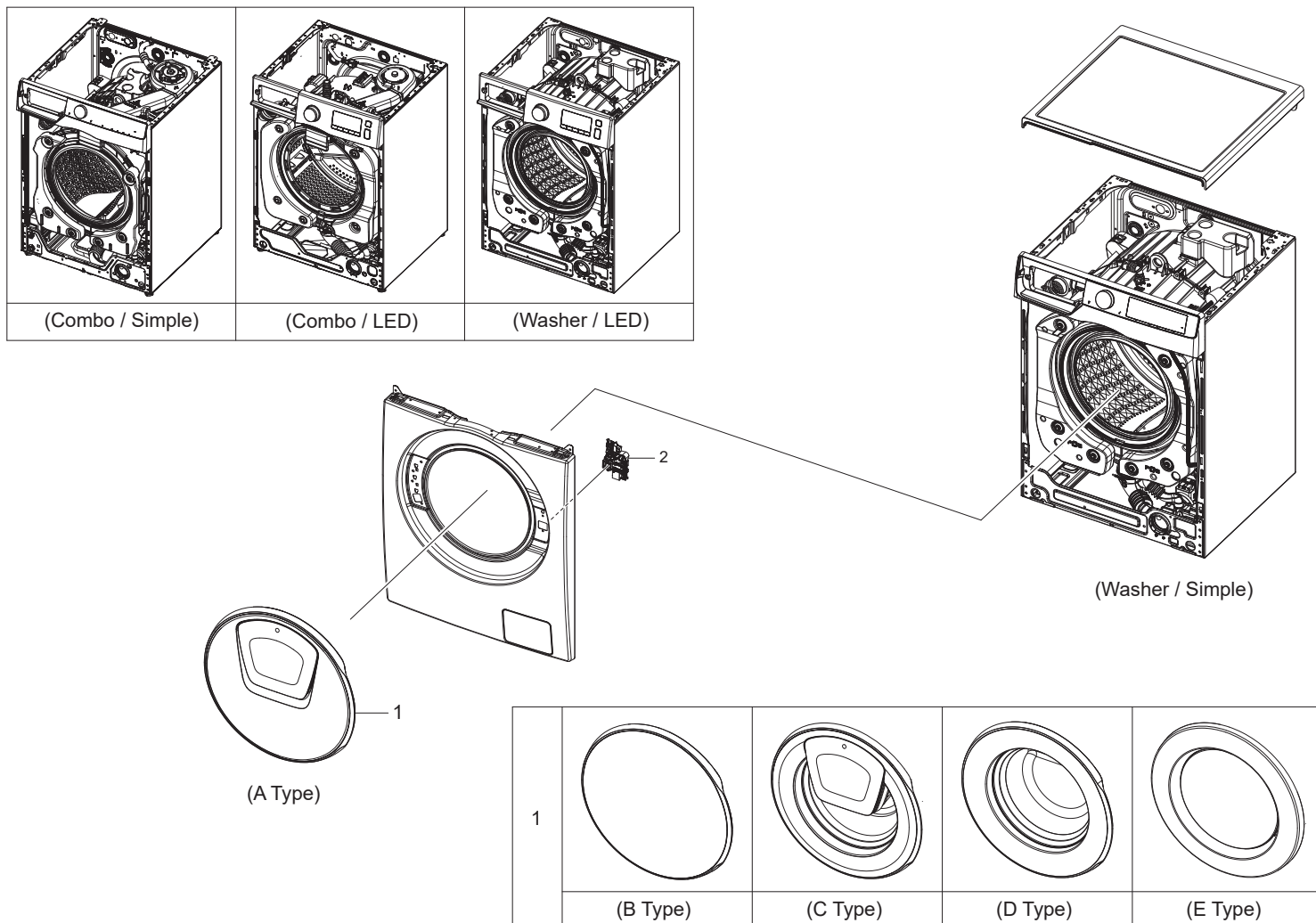
# ПРОШИРЕН ПРЕГЛЕД



После поправка од неовластен сервисер, самостојна поправка или непрофесионална поправка на производот, Samsung не одговара за оштетувања на производот, повреди или други проблеми со безбедноста на производот предизвикани од обид за поправка на производот што не ги следи внимателно овие упатства за поправање и одржување. Оштетувања на производот предизвикани од обид истиот да се поправи од страна на лице што не е сертифициран сервисер на Samsung не се покриени со гаранцијата.

За информации за купување делови и алати одете на <http://www.samsung.com/support>

## 1. ВРАТА

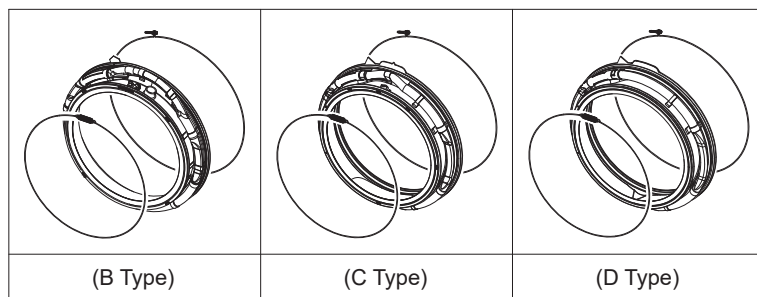
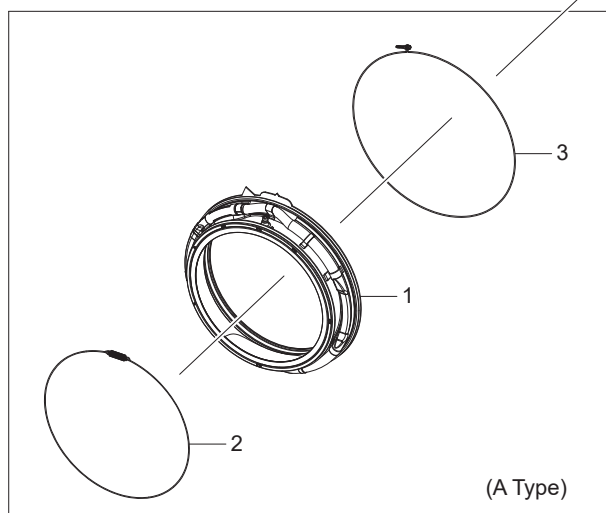
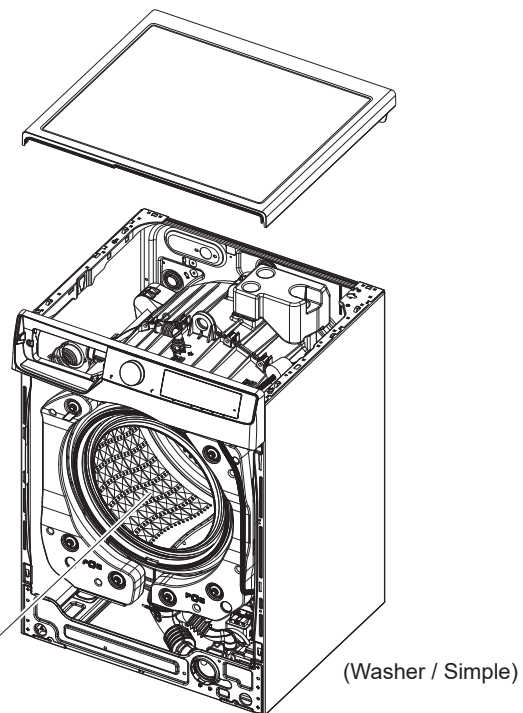
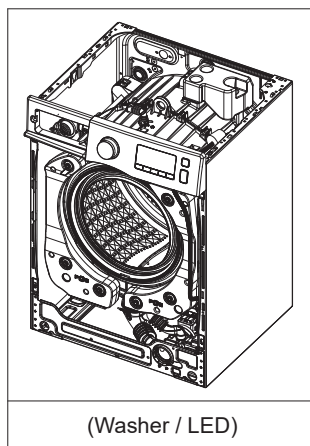


Број нацртежи	Тип	Број нацртежи	Код на моделот	Код на делот	Опис	
1	A	1	W***T*5**B*	DC97-22267A	BPATA	
		2	W***T98**S*	DC97-22267B	BPATA	
			W***T95**S*			
	3	W***T*5**W*	DC97-22267C	BPATA		
	B	1	1	W***T*0**B*	DC97-22269A	BPATA
				W***T*3**B*		
		2	W***T*3**W*	DC97-22269B	BPATA	
3		W***T93**S*	DC97-22269C	BPATA		

Овој документ не смее да се користи без овластување на Samsung.

Број нацртежи	Тип	Број нацртежи	Код на моделот	Код на делот	Опис	
1	C	1	WW**T*5*L*	DC97-22268A/ DC97-22375A	BPATA	
			WW**T*8*L*			
		2	WW**T*5*H*	DC63-02606B/ DC97-22375B	BPATA	
			WW**T*8*H*			
		3	W***T*5**A*	DC97-22268B/ DC97-22400A	BPATA	
		4	W***T*5*T*	DC97-22268D/ DC97-22400B	BPATA	
		D	1	W***T*3**A*	DC97-22270A/ DC97-22399A	BPATA
				W***T*0**A*		
	2		WW**T*3*L*	DC97-22270B/ DC97-22426A	BPATA	
			WW**T*0*L*			
	3		WW**T*3*H*	DC97-22270C/ DC97-22426B	BPATA	
			WW**T*0*H*			
	4		W***T*0*T*	DC97-22270D/ DC97-22399F	BPATA	
	E		1	WW**T4***E*	DC97-22271A/ DC97-22447B	BPATA
		2	WW**T4***C*	DC97-22271B/ DC97-22447A	BPATA	
		3	WD**T4***E*	DC97-22272A	BPATA	
	4	WD**T4***C*	DC97-22272B	BPATA		
	2	СИТЕ МОДЕЛИ		DC34-00028B	БРАВА НА ВРАТАТА	

## 2. МЕМБРАНА\_МАШИНА ЗА ПЕРЕЊЕ АЛИШТА



Тип	Код на моделот	Број нацртежи	Код на делот	Опис
<b>A</b>	WW80T634CLE WW80T634DHE WW80T634DLE WW80T634DLH WW80T654ALE WW80T654ALX WW80T654DHE WW80T654DLE WW80T654DLH WW80T684ALE WW80T684ALH	1	DC97-18852A	МЕМБРАНА
	WW80T684DHE WW80T684DLE WW80T684DLH WW80T684DLN WW81T684AHH WW90T604CLE WW90T604CLN WW90T634CLE WW90T634DHE WW90T634DHH WW90T634DLE WW90T634DLH WW90T684DLN WW9XT654ALH WW80T734ABH WW80T734AWH WW80T734DBH WW80T734DWH WW80T754ABH WW80T754ABT WW80T754DBH WW80T754DBT	2	DC91-12078D	ЖИЦА НА МЕМБРАНА
		3	DC97-14618A	СТЕГА НА МЕМБРАНА
<b>B</b>	WW80T656ALE WW8GT654ALH WW90T606CHE WW90T606CLE WW90T606CLH WW90T636AHH WW90T636ALH WW90T656AHE WW90T656ALE WW92T656CLE WW9GT684ALE WW10T734AWH WW10T734DBH WW10T734DWH WW10T754ABT WW10T754CBH WW10T754DBH WW10TP34DBH	1	DC97-20515A	МЕМБРАНА
		2	DC91-12078E	ЖИЦА НА МЕМБРАНА
		3	DC91-12077G	СТЕГА НА МЕМБРАНА

Тип	Код на моделот	Број нацртежи	Код на делот	Опис
<b>B</b>	WW10TP34DSG WW13T734CBH WW80T736ABH WW80T756ABH WW80T756AWT WW92T736CBT WW94T756CBT WW9GT754AWH WW80T854ABH WW80T854ABT WW80T854DBH WW80T854DBT WW80T854DBX WW80T854DWT WW80T934ASH WW80T936ASH WW80T954ASE WW80T954ASH WW80T956ASE WW81T854ABT WW81T956ASH WW84T954ASH WW85T984DSH WW8XT854AWH WW8XT956ASH WW90T854ABH WW90T854ABT WW90T854DBH WW90T854DBT WW90T854DBX WW90T934ASH WW90T936ASH WW90T936DSH WW90T936DSX WW90T954ASH WW90T954ASX WW90T954DSH WW90T956ASE WW90T956DSH WW90T956DSX WW90T986ASE WW90T986ASH WW90T986DSH WW90T986DSX WW91T956ASE WW91T986ASH WW95T956ASE	1	DC97-20515A	МЕМБРАНА
	2	DC91-12078E	ЖИЦА НА МЕМБРАНА	
	3	DC91-12077G	СТЕГА НА МЕМБРАНА	

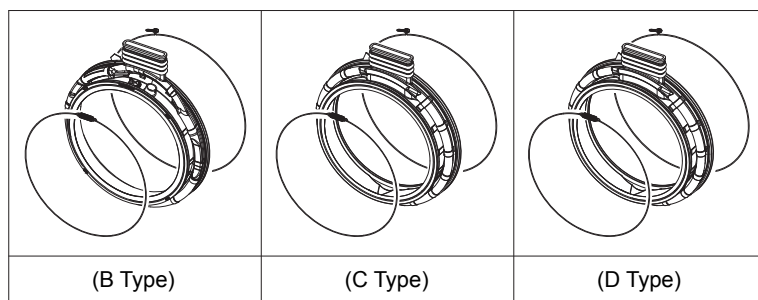
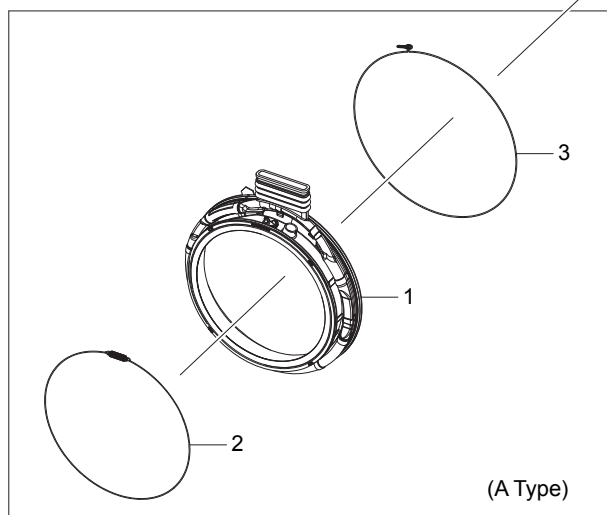
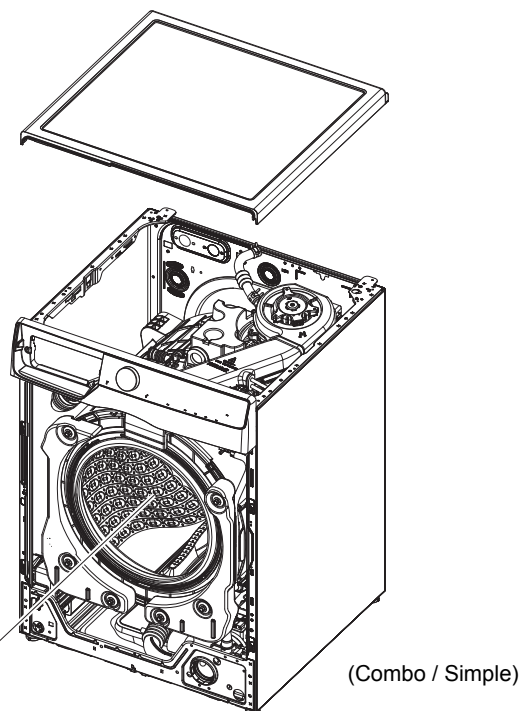
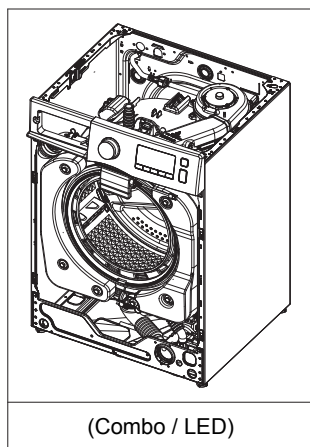
Тип	Код на моделот	Број нацртежи	Код на делот	Опис
C	WW70TA026AH WW70TA026AT WW70TA026AX WW70TA026TE WW70TA026TH WW70TA026TT WW70TA046AE WW70TA046AH WW70TA046AX WW70TA046TE WW70TA046TH WW70TA046TT WW70TA049AE WW70TA049AH WW70TA049AX WW70TA049TE WW70TA049TH WW71TA049AE WW71TA049TE WW71TA049TH WW7XTA049AH WW80T534AAE WW80T534AAW WW80T534AAX WW80T534ATW WW80T534DAE WW80T534DAN WW80T534DAT WW80T534DAW WW80T534DAX WW80T534DTT WW80T534DTW WW80T552DAW WW80T554AAE WW80T554AAT WW80T554AAW WW80T554AAX WW80T554ATT WW80T554ATW WW80T554CAW WW80T554DAE WW80T554DAN WW80T554DAT WW80T554DAW WW80T554DAX WW80T554DTE WW80T554DTT WW80T554DTW WW80TA026AE WW80TA026AH WW80TA026AT WW80TA026AX WW80TA026TE	1	DC64-02888A	МЕМБРАНА
		2	DC91-12078D	ЖИЦА НА МЕМБРАНА
		3	DC97-14618A	СТЕГА НА МЕМБРАНА



Тип	Код на моделот	Број нацртежи	Код на делот	Опис
C	WW80TA026TH WW80TA046AE WW80TA046AH WW80TA046AN WW80TA046AT WW80TA046AX WW80TA046TE WW80TA046TH WW80TA046TT WW80TA047AT WW80TA047TT WW80TA049AE WW80TA049AH WW80TA049TE	1	DC64-02888A	МЕМБРАНА
	WW80TA049TH WW81T554AAW WW81TA049AE WW81TA049AH WW81TA049TE WW81TA049TH WW83T554AAW WW83T554CAW WW83TA047AH WW85TA047AE WW8ET534AAE WW8ET554AAT WW8ET554AAW WW8TT554AAE WW90T534AAW WW90T534ATW	2	DC91-12078D	ЖИЦА НА МЕМБРАНА
	WW90T534DAE WW90T534DAN WW90T534DAT WW90T534DAW WW90T534DAX WW90T534DTT WW90T534DTW WW90T554AAE WW90T554AAT WW90T554AAW WW90T554ATE WW90T554ATT WW90T554CAT WW90T554CAW WW90T554CAX WW90T554DAE WW90T554DAN WW90T554DAT WW90T554DAW WW90T554DAX WW90T554DTT	3	DC97-14618A	СТЕГА НА МЕМБРАНА

Тип	Код на моделот	Број нацртежи	Код на делот	Опис
C	WW90T554DTW	1	DC64-02888A	МЕМБРАНА
	WW90TA026AE			
	WW90TA026TE			
	WW90TA046AE			
	WW90TA046AH			
	WW90TA046AN			
	WW90TA046AT	2	DC91-12078D	ЖИЦА НА МЕМБРАНА
	WW90TA046AX			
	WW90TA046TE			
	WW90TA046TH			
	WW90TA046TT			
	WW90TA047AE			
	WW90TA047AX	3	DC97-14618A	СТЕГА НА МЕМБРАНА
	WW90TA049AE			
	WW90TA049TH			
WW91TA049AE				
WW91TA049TH				
WW95T534CAE				
WW95TA047AE				
WW9ETA049AE				
D	WW80T4020EE	1	DC64-03197C	МЕМБРАНА
	WW80T4020EE			
	WW80T4040EE			
	WW90T4020CE			
	WW90T4020EE			
	WW80T534DAW			
	WW80T534DAX			
	WW80T554DAW			
	WW80T554DTW			
	WW80TA026TT			
	WW80TA046AE			
	WW80TA046AE			
	WW80TA046AX			
	WW85T504DAE	2	DC91-12078E	ЖИЦА НА МЕМБРАНА
	WW85T554DAW			
	WW90T534DAW			
	WW90T534DAW			
	WW90T554CAT			
	WW90T554CAX			
	WW90T554DAN			
	WW90T554DAW			
	WW90T554DAW			
	WW90T554DAX			
	WW90T554DTW			
	WW90TA026TE			
	WW90TA046AE			
	WW90TA046AE			
	WW90TA046TE			
	WW90TA047AX	3	DC91-12077F	СТЕГА НА МЕМБРАНА
	WW90TA047AX			
WW90TA047AX				
WW90TA047AX				
WW90TA047AX				
WW90TA047AX				

### 3. МЕМБРАНА\_КОМБИНИРАНА МАШИНА ЗА ПЕРЕЊЕ АЛИШТА



Тип	Код на моделот	Број нацртежи	Код на делот	Опис
А	WD10T634DBH	1	DC97-22330A	МЕМБРАНА
	WD10T654ABH			
	WD10T654DBH			
	WD10T654DBN			
	WD15T634CBH			
	WD10T734DBH			
	WD10T754ABT	2	DC91-12078E	ЖИЦА НА МЕМБРАНА
	WD10T754DBH			
	WD11T754AWH			
	WD80T954DSH			
	WD90T954ASH			
	WD90T954ASX			
	WD90T954DSH	3	DC91-12077G	СТЕГА НА МЕМБРАНА
	WD90T984ASE			
	WD90T984ASH			
	WD90T984DSH			
	WD90T984DSX			
	WD91T984ASH			
WD95T954ASE				

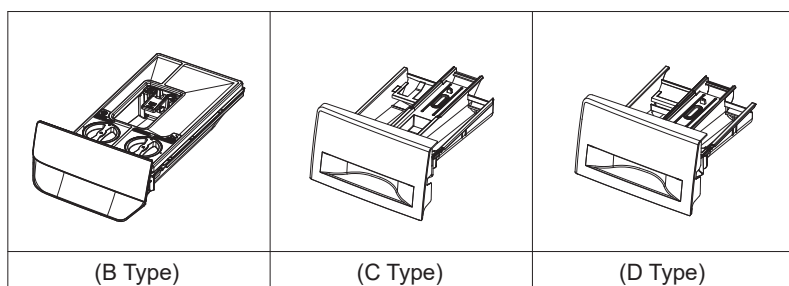
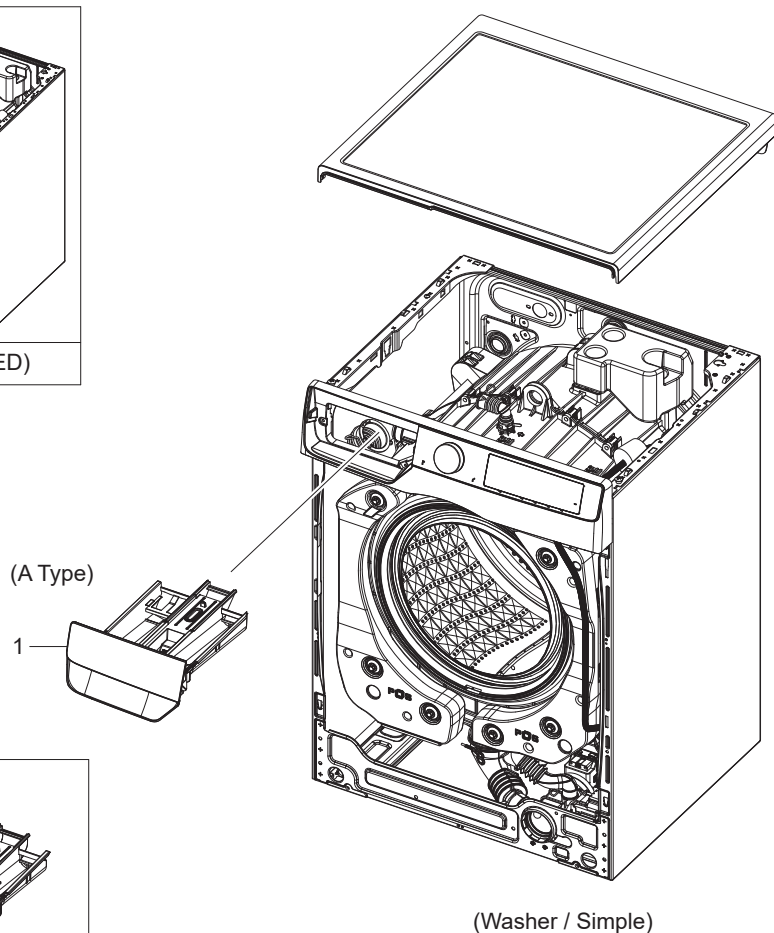
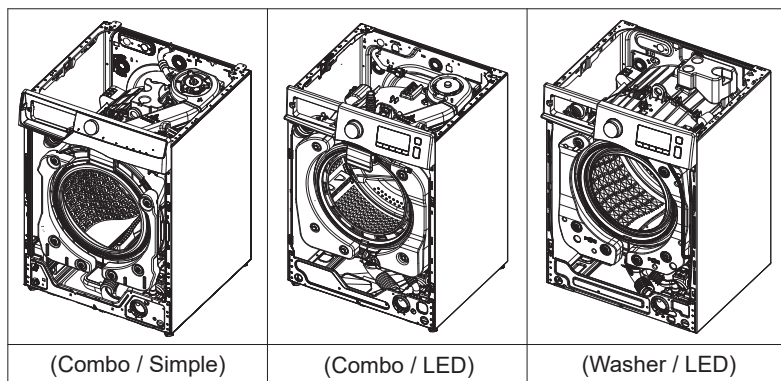
Тип	Код на моделот	Број нацртежи	Код на делот	Опис
<b>B</b>	WD80T634ABH WD80T634CBE WD80T634DBE WD80T634DBH WD80T654ABH WD80T654AWH WD80T654CBE WD80T654DBH WD84T634CBE WD90T634ABH WD90T634CBN WD90T634DBE	1	DC97-18884A	МЕМБРАНА
	WD90T634DBH WD90T634DBX WD90T654ABE WD90T654ABH WD90T654CBE WD90T654DBE WD90T654DBH WD90T654DBN WD92T654CBE WD95T634CBH WD80T754ABH WD80T754ABN	2	DC91-12078E	ЖИЦА НА МЕМБРАНА
	WD80T754CBH WD81T754ABH WD83T734CBH WD8XT754AWH WD90T734ABH WD90T734DBH WD90T754ABH WD90T754ABT WD90T754DBH WD90T754DBX WD92T734CBT WD94T754CBT	3	DC91-12077G	СТЕГА НА МЕМБРАНА

Тип	Код на моделот	Број нацртежи	Код на делот	Опис
C	WD80T4046CE WD80T4046CW WD80T4046CX WD80T4046EE WD80T4046EW WD80T4047CH WD80T4047EE WD80T4049CE WD81T4049CE WD82T4047CE WD83T4047CH WD8ET4049CE WD8FT4049EE WD80T534ABE WD80T534CBE WD80T534DBE WD80T534DBN WD80T534DBW	1	DC64-03235B	МЕМБРАНА
	WD80T554ABE WD80T554ABT WD80T554CBE WD80T554CBT WD80T554CBW WD80T554CBX WD80T554DBE WD80T554DBT WD80T554DBW WD80T554DBX WD80TA046BE WD80TA046BH WD80TA046BX WD80TA047BE WD80TA047BT WD80TA047WE WD80TA049BE WD81T534ABW WD81T554ABW WD81TA049BE WD8ET554ABE WD8ET554ABW WD8ETA049BX WD8TT534ABE WD8XT554ABE WD90T534ABE WD90T534ABW WD90T534DBN WD90T534DBW WD90T554CBW WD90T554DBW WD90TA046BE WD90TA046BX WD91TA049BE WD95T534CBE WD95TA047BE	2	DC91-12078E	ЖИЦА НА МЕМБРАНА
		3	DC91-12077G	СТЕГА НА МЕМБРАНА

Овој документ не смее да се користи без овластување на Samsung.

Тип	Код на моделот	Број нацртежи	Код на делот	Опис
D	WD70T4046EE	1	DC64-03176A	МЕМБРАНА
	WD70T4046EW			
	WD70T4047CE	2	DC91-12078E	ЖИЦА НА МЕМБРАНА
	WD70T4047EE			
	WD70T4049CE			
	WD70T554DBE	3	DC91-12077G	СТЕГА НА МЕМБРАНА
	WD70TA046BE			
	WD70TA046BH			
	WD70TA049BE			
	WD71TA049BE			
	WD7ETA049BE			

## 4. ФИОКА



Број нацртежи	Тип	Број нацртежи	Код на моделот	Код на делот	Опис
1	A	1	WW80T554DAN	DC97-22381K	ФИОКА
			WW90T554DAN		
			WW90T604CLN		
		2	WD10T654DBN	DC97-22250A	ФИОКА
			WD90T654DBN		
			WD80T754ABN		
			WW10T554DAN		
			WW90T554DAN		

Овој документ не смее да се користи без овластување на Samsung.

Број нацртежи	Тип	Број нацртежи	Код на моделот	Код на делот	Опис
1	A	3	WW70T552DAW WW70T552DTW WW70T554DAW WW70T554DTW WW80T552DAW WW80T554AAW WW80T554ATW WW80T554CAW WW80T554DAW WW80T554DTW WW81T554AAW WW83T554AAW WW83T554CAW WW8ET554AAW WW90T554AAW WW90T554CAW WW90T554DAW WW90T554DTW WW80T604CLE WW80T654ALE WW80T654DHE WW80T654DLE WW80T654DLH WW90T604CLE WW90T654ALH WW90T654DHE WW90T654DLE WW90T654DLH WW9XT654ALH	DC97-22381H	ФИОКА



Овој документ не смее да се користи без овластување на Samsung.

Број нацртежи	Тип	Број нацртежи	Код на моделот	Код на делот	Опис
1	A	4	WW80T554DTW WW80T656ALE WW80T754ABH WW80T754ABT WW80T754DBH WW80T754DBT WW80T756ABH WW80T756AWT WW80T854ABH WW80T854ABT WW80T854DBH WW80T854DBT WW80T854DWT WW81T854ABT WW85T554DAW WW8ET754ABH WW8GT654ALH WW8TT754AWH WW8XT854AWH WW90T554DAW WW90T554DTW WW90T606CHE WW90T606CLE WW90T606CLH WW90T654DLH WW90T656AHE WW90T656ALE WW90T754ABH WW90T754ABT WW90T754DBH WW90T754DBT WW90T854ABH WW90T854ABT WW90T854DBH WW90T854DBT WW92T656CLE WW94T756CBT WW9GT754AWH	DC97-22250B	ФИОКА

Овој документ не смее да се користи без овластување на Samsung.

Број нацртежи	Тип	Број нацртежи	Код на моделот	Код на делот	Опис
1	A	5	WW90T554DAE WW90T554ATE WW90T554AAE WW8T554AAE WW80T554DTE WW80T554DAE WW80T554AAE WW70T554DAE WW70T552DAE	DC97-22381F	ФИОКА
		6	WW70T552DAT WW70T554ATT WW70T554DAT WW80T554AAT WW80T554ATT WW80T554DAT WW80T554DTT WW8ET554AAT WW90T554AAT WW90T554ATT WW90T554CAT WW90T554DAT WW90T554DTT	DC97-22381G	ФИОКА
		7	WW70T552DAX WW70T554DAX WW80T554AAX WW80T554DAX WW90T554CAX WW90T554DAX WW80T654ALX WW90T654DLX	DC97-22381J	ФИОКА
		8	WD80T554DBX WD90T754DBX WW10T554DAX WW80T854DBX WW90T854DBX WW90T554CAX WW90T554DAX WW90T654DLX WW90T754DBX	DC97-22357A	ФИОКА
		9	WD90T954ASX WW90T954ASX WW90T956DSX	DC97-22357D	ФИОКА
		10	WD80T554ABE WD80T554CBE WD80T554DBE WD8ET554ABE WD8XT554ABE WW85T504DAE	DC97-22357B	ФИОКА

Овој документ не смее да се користи без овластување на Samsung.

Број нацртежи	Тип	Број нацртежи	Код на моделот	Код на делот	Опис
1	A	11	WD70T554DBE	DC97-22413A	ФИОКА
		12	WD80T554ABT WD80T554CBT WD80T554DBT WW10T554DAT WW90T554CAT	DC97-22357C	ФИОКА
		13	WD95T954ASE WW80T954ASE WW80T956ASE WW90T956ASE WW91T956ASE WW95T956ASE	DC97-22357E	ФИОКА
		14	WD80T954DSH WD90T954ASH WD90T954DSH WW80T954ASH WW81T956ASH WW84T954ASH WW8XT956ASH WW90T954ASH WW90T954DSH WW90T956DSH	DC97-22357F	ФИОКА
	B	1	WW80T534AAX WW80T534DAX WW90T534DAX	DC97-22381D	ФИОКА
		2	WW80T534DAN WW90T534DAN WW80T684DLN WW90T634DLN WW90T684DLN	DC97-22381E	ФИОКА
		3	WD80T534DBN WD90T534DBN WD90T634CBN WW10T534DAN WW10T684DLN	DC97-22235A	ФИОКА
		4	WD90T634DBX WW10T634DLX WW80T534DAX WW90T734DBX	DC97-22235F	ФИОКА
		5	WD90T984DSX WW90T936DSX WW90T986DSX	DC97-22235H	ФИОКА

Овој документ не смее да се користи без овластување на Samsung.

Број нацртежи	Тип	Број нацртежи	Код на моделот	Код на делот	Опис
1	B	6	WW70T534ATW WW70T534DTW WW80T534AAW WW80T534ATW WW80T534DAW WW80T534DTW WW90T534AAW WW90T534ATW WW90T534DAW WW90T534DTW WW80T634ALE WW80T634ALH WW80T634CHH WW80T634CLE WW80T634DHE WW80T634DLE WW80T634DLH WW80T684ALE WW80T684ALH WW80T684DHE WW80T684DLE WW80T684DLH WW81T684AHH WW90T634CLE WW90T634DHE WW90T634DHH WW90T634DLE WW90T634DLH WW90T684ALE WW90T684DHE WW90T684DLE WW90T684DLH	DC97-22381A	ФИОКА
		7	WW70T534AAE WW80T534AAE WW80T534DAE WW8ET534AAE WW90T534DAE WW95T534CAE	DC97-22381B	ФИОКА
		8	WW80T534DAT WW80T534DTT WW90T534DAT WW90T534DTT	DC97-22381C	ФИОКА
		9	WD10T534ABW WD10T534DBW WD80T534DBW WD81T534ABW WD90T534ABW WD90T534DBW WD10T634DBH WD15T634CBH WD80T634ABH WD80T634CBE WD80T634DBE WD80T634DBH	DC97-22235B	ФИОКА

Овој документ не смее да се користи без овластување на Samsung.

Број нацртежи	Тип	Број нацртежи	Код на моделот	Код на делот	Опис
	<b>B</b>	9	WD84T634CBE WD90T634ABH WD90T634DBE WD90T634DBH WD95T634CBH WD10T734DBH WD83T734CBH WD90T734ABH WD90T734DBH WD92T734CBT WW10T534DAW WW10T534DTW WW10T634ANH WW10T634DLE WW10T634DLH WW10T684DLH WW80T636ALH WW80T636CLH WW90T636ANH WW90T636ALH WW9GT684ALE WW10T734AWH WW10T734DBH WW10T734DWH WW13T734CBH WW80T736ABH WW92T736CBT WW80T534DAW WW90T534DAW WW80T734ABH WW80T734AWH WW80T734DBH WW80T734DWH WW84T734CBT WW90T734AWH WW90T734DBH WW90T734DWH	DC97-22235B	ФИОКА
		10	WD80T534ABE WD80T534CBE WD80T534DBE WD8TT534ABE WD90T534ABE WD95T534CBE	DC97-22235E	ФИОКА
		11	WW10T534DAT	DC97-22235J	ФИОКА

Овој документ не смее да се користи без овластување на Samsung.

Број нацртежи	Тип	Број нацртежи	Код на моделот	Код на делот	Опис
1	B	12	WD90T984ASH WD90T984DSH WD91T984ASH WW80T934ASH WW80T936ASH WW85T984DSH WW90T934ASH WW90T936ASH WW90T936DSH WW90T986ASH WW90T986DSH WW91T986ASH	DC97-22235C	ФИОКА
		13	WW10TP34DBH	DC97-22235K	ФИОКА
1	C	1	WW70T4020CE WW70T4020CH WW70T4020EE WW70T4040CE WW70T4040EE WW70T4042CE WW70T4042EE WW70T4540TE WW70T4541TE WW70T4543AE WW70T4543TE WW70TA026AE WW70TA026AH WW70TA026AT WW70TA026TE WW70TA026TH WW70TA026TT WW70TA046AE WW70TA046AH WW70TA046TE WW70TA046TH WW70TA046TT WW70TA049AE WW70TA049AH WW70TA049TE WW70TA049TH WW71T4042CE WW71T4543AE WW71TA049AE WW71TA049TE WW71TA049TH WW7ET4543AE WW7QT4543AE WW7TT4042EH WW7XTA049AH WW80T4020EE WW80T4020EH WW80T4040CE WW80T4040EE WW80T4040EH WW80T4041EE	DC97-22416A	ФИОКА

Овој документ не смее да се користи без овластување на Samsung.

Број нацртежи	Тип	Број нацртежи	Код на моделот	Код на делот	Опис
1	С	1	WW80T4042CE WW80T4042EE WW80T4520TE WW80T4540AE WW80T4540TE WW80T4541TE WW80T4543AE WW80T4543TE WW80TA026AE WW80TA026AH WW80TA026AT WW80TA026TE WW80TA026TH WW80TA046AE WW80TA046AH WW80TA046AT WW80TA046TE WW80TA046TH WW80TA046TT WW80TA047AT WW80TA047TT WW80TA049AE WW80TA049AH WW80TA049TE WW80TA049TH WW81T4042EE WW81T4543AE WW81TA049AE WW81TA049AH WW81TA049TE WW81TA049TH WW82T4041CT WW83TA047AH WW85TA047AE WW8ET4543AE WW90T4020CE WW90T4020EE WW90T4020EH WW90T4040CE WW90T4040EE WW90T4042CE WW90T4540AE WW90T4540TE WW90T4540TH WW90T4543AE WW90T4543TE WW90TA026AE WW90TA026TE WW90TA046AE WW90TA046AH WW90TA046AT WW90TA046TE WW90TA046TH WW90TA046TT WW90TA049AE	DC97-22416A	ФИОКА

Овој документ не смее да се користи без овластување на Samsung.

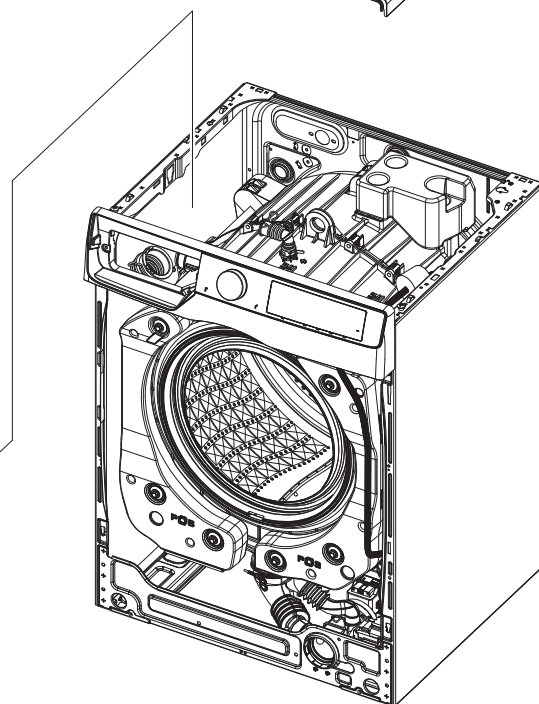
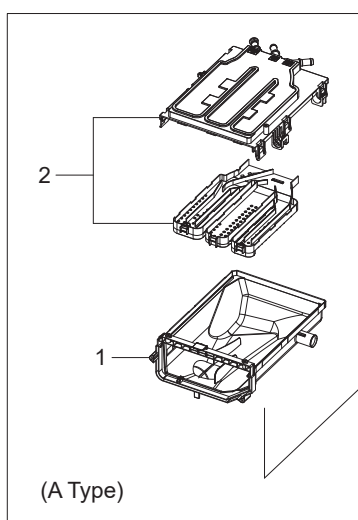
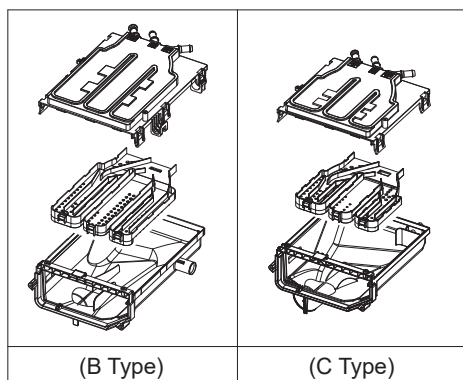
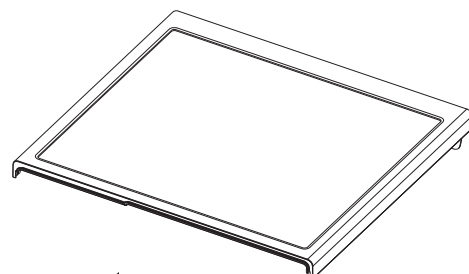
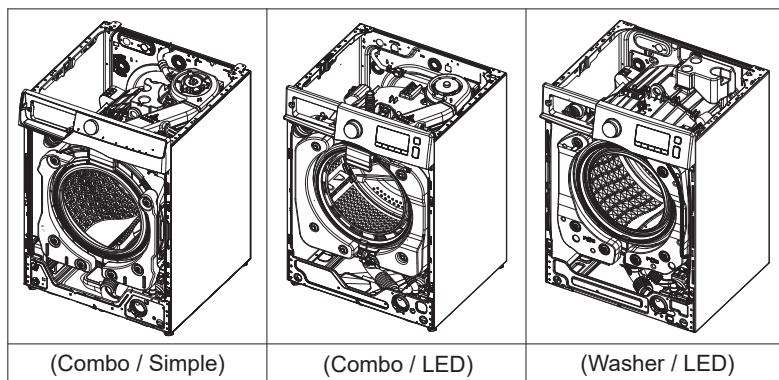
Број нацртежи	Тип	Број нацртежи	Код на моделот	Код на делот	Опис
1	C	1	WW90TA049TH WW91T4543AE WW91TA049AE WW91TA049TH WW95TA047AE WW9ET4543AE WW9ETA049AE WW9TT4543TH	DC97-22416A	ФИОКА
		2	WW70T4042CX WW70TA026AX WW70TA046AX WW70TA049AX WW7ET4543AX WW80T4540AX WW80TA026AX WW80TA046AN WW80TA046AX	DC97-22401A	ФИОКА
		3	WD80T4046CE WD80T4046CW WD80T4046EE WD80T4046EW WD80T4047CH WD80T4047EE WD80T4049CE WD80TA046BE WD80TA046BH WD80TA047BE WD80TA047BT WD80TA047WE WD80TA049BE WD81T4049CE WD81TA049BE WD82T4047CE WD83T4047CH WD8ET4049CE WD8FT4049EE WD90TA046BE WD91TA049BE WD95TA047BE WW80TA026TT	DC97-17310B	ФИОКА



Овој документ не смее да се користи без овластување на Samsung.

Број нацртежи	Тип	Број нацртежи	Код на моделот	Код на делот	Опис
1	D	1	WD70T4046EE WD70T4046EW WD70T4047CE WD70T4047EE WD70T4049CE WD70TA046BE WD70TA046BH WD70TA049BE WD71TA049BE WD7ETA049BE	DC97-17312A	ФИОКА
		2	WD90TA046BX WD90TA046BX WD80T4046CX WD80TA046BX WD8ETA049BX	DC97-22412A	ФИОКА

## 5. ФИОКА



Тип	Код на моделот	Број нацртежи	Код на делот	Опис
А	WW70T4020CE WW70T4020CH WW70T4020CW WW70T4020EE WW70T4040CE WW70T4040EE WW70T4042CE WW70T4042CX WW70T4042EE WW70T4540TE WW70T4541TE WW70T4543AE	1	DC61-03473A	САД ЗА ДЕТЕРГЕНТ
		2	DC97-17347A	ФИОКА

Тип	Код на моделот	Број нацртежи	Код на делот	Опис
А	WW70T4543TE WW71T4042CE WW71T4543AE WW7ET4543AE WW7ET4543AX WW7QT4543AE WW7TT4042EH WW80T4020EE WW80T4020EH WW80T4040CE WW80T4040EE WW80T4040EH WW80T4041EE WW80T4042CE WW80T4042EE WW80T4520TE WW80T4540AE WW80T4540AX WW80T4540TE WW80T4541TE WW80T4543AE WW80T4543TE WW81T4042EE	1	DC61-03473A	САД ЗА ДЕТЕРГЕНТ
	WW81T4042EW WW81T4543AE WW82T4041CT WW82T4041EH WW8ET4543AE WW90T4020EE WW90T4020EH WW90T4040CE WW90T4040EE WW90T4041CE WW90T4041CX WW90T4042CE WW90T4540AE WW90T4540AX WW90T4540TE WW90T4540TH WW90T4541AE WW90T4541AX WW90T4543AE WW90T4543TE WW91T4543AE WW9ET4543AE WW9TT4543TH WW70T552DAE WW70T552DAT WW70T552DAW WW70T552DAX WW70T552DTW WW70T554ATT WW70T554DAE WW70T554DAT	2	DC97-17347A	ФИОКА

Тип	Код на моделот	Број нацртежи	Код на делот	Опис			
А	WW70T554DAW	1	DC61-03473A	САД ЗА ДЕТЕРГЕНТ			
	WW70T554DAX						
	WW70T554DTW						
	WW70TA026AE						
	WW70TA026AH						
	WW70TA026AT						
	WW70TA026AX						
	WW70TA026TE						
	WW70TA026TH						
	WW70TA026TT						
	WW70TA046AE						
	WW70TA046AH						
	WW70TA046AX						
	WW70TA046TE						
	WW70TA046TH						
	WW70TA046TT						
	WW70TA049AE						
	WW70TA049AH						
	WW70TA049AX						
	WW70TA049TE						
	WW70TA049TH						
	WW71TA049AE						
	WW71TA049TE						
	WW71TA049TH						
	WW7XTA049AH						
	WW80T552DAW				2	DC97-17347A	ФИОКА
	WW80T554AAE						
	WW80T554AAT						
	WW80T554AAW						
	WW80T554AAX						
	WW80T554ATT						
	WW80T554ATW						
	WW80T554CAW						
	WW80T554DAE						
	WW80T554DAN						
	WW80T554DAT						
	WW80T554DAW						
	WW80T554DAX						
	WW80T554DTE						
	WW80T554DTT						
	WW80T554DTW						
	WW80TA026AE						
	WW80TA026AH						
WW80TA026AT							
WW80TA026AX							
WW80TA026TE							
WW80TA026TH							
WW80TA046AE							
WW80TA046AH							
WW80TA046AN							
WW80TA046AT							
WW80TA046AX							
WW80TA046TE							
WW80TA046TH							
WW80TA046TT							

Тип	Код на моделот	Број нацртежи	Код на делот	Опис			
А	WW80TA047AT	1	DC61-03473A	САД ЗА ДЕТЕРГЕНТ			
	WW80TA047TT						
	WW80TA049AE						
	WW80TA049AH						
	WW80TA049TE						
	WW80TA049TH						
	WW81T554AAW						
	WW81TA049AE						
	WW81TA049AH						
	WW81TA049TE						
	WW81TA049TH						
	WW83T554AAW						
	WW83T554CAW						
	WW83TA047AH						
	WW85TA047AE						
	WW8ET554AAT						
	WW8ET554AAW						
	WW8TT554AAE						
	WW90T554AAE						
	WW90T554AAT						
	WW90T554AAW						
	WW90T554ATE						
	WW90T554ATT						
	WW90T554CAT						
	WW90T554CAW						
	WW90T554CAX						
	WW90T554DAE						
	WW90T554DAN						
	WW90T554DAT						
	WW90T554DAW						
	WW90T554DAX						
	WW90T554DTT						
	WW90T554DTW				2	DC97-17347A	ФИОКА
	WW90TA026AE						
	WW90TA026TE						
	WW90TA046AE						
	WW90TA046AH						
	WW90TA046AN						
	WW90TA046AT						
	WW90TA046AX						
	WW90TA046TE						
	WW90TA046TH						
	WW90TA046TT						
WW90TA047AE							
WW90TA047AX							
WW90TA049AE							
WW90TA049TH							
WW91TA049AE							
WW91TA049TH							
WW95TA047AE							
WW9ETA049AE							
WW80T604CLE							
WW80T654ALE							
WW80T654ALX							
WW80T654DHE							

Тип	Код на моделот	Број нацртежи	Код на делот	Опис
<b>A</b>	WW80T654DLE WW80T654DLH WW90T604CLE WW90T604CLN WW90T654ALH WW90T654DHE WW90T654DLE WW90T654DLH WW90T654DLX WW9XT654ALH	1	DC61-03473A	САД ЗА ДЕТЕРГЕНТ
		2	DC97-17347A	ФИОКА
<b>B</b>	WD80T4046CE WD80T4046CW WD80T4046CX WD80T4046EE WD80T4046EW WD80T4047CH WD80T4047EE WD80T4049CE WD81T4049CE WD82T4047CE WD83T4047CH WD8ET4049CE WD8FT4049EE WD11T554AWW WD80T554ABE WD80T554ABT WD80T554CBE WD80T554CBT WD80T554CBW WD80T554CBX WD80T554DBE WD80T554DBT WD80T554DBW WD80T554DBX WD80TA046BE WD80TA046BH WD80TA046BX WD80TA047BE WD80TA047BT WD80TA047WE WD80TA049BE WD81T554ABW WD81TA049BE WD8ET554ABE WD8ET554ABW WD8ETA049BX WD8XT554ABE WD90T554CBW WD90T554DBW WD90TA046BE WD90TA046BX WD91TA049BE WD95TA047BE WD10T654ABH WD10T654DBH WD10T654DBN	1	DC61-02663A	САД ЗА ДЕТЕРГЕНТ
		2	DC97-17347A	ФИОКА

Тип	Код на моделот	Број нацртежи	Код на делот	Опис			
<b>B</b>	WD80T654ABH	1	DC61-02663A	САД ЗА ДЕТЕРГЕНТ			
	WD80T654AWH						
	WD80T654CBE						
	WD80T654DBH						
	WD90T654ABE						
	WD90T654ABH						
	WD90T654CBE						
	WD90T654DBE						
	WD90T654DBH						
	WD90T654DBN						
	WD92T654CBE						
	WD10T754ABT						
	WD10T754DBH						
	WD11T754AWH						
	WD80T754ABH						
	WD80T754ABN						
	WD80T754CBH						
	WD81T754ABH						
	WD8XT754AWH						
	WD90T754ABH						
	WD90T754ABT						
	WD90T754DBH						
	WD90T754DBX						
	WD94T754CBT						
	WD80T954DSH						
	WD90T954ASH						
	WD90T954ASX						
	WD90T954DSH				2	DC97-17347A	ФИОКА
	WD95T954ASE						
	WW10T554DAN						
	WW10T554DAT						
	WW10T554DAW						
	WW10T554DAX						
	WW10T554DTW						
WW10T604CLH							
WW10T654ALE							
WW10T654ALH							
WW10T654DLH							
WW14T654CLE							
WW80T656ALE							
WW8GT654ALH							
WW90T606CHE							
WW90T606CLE							
WW90T606CLH							
WW90T656AHE							
WW90T656ALE							
WW92T656CLE							
WW10T754ABT							
WW10T754CBH							
WW10T754DBH							
WW80T756ABH							
WW80T756AWT							
WW94T756CBT							
WW9GT754AWH							
WW80T854ABH							
WW80T854ABT							

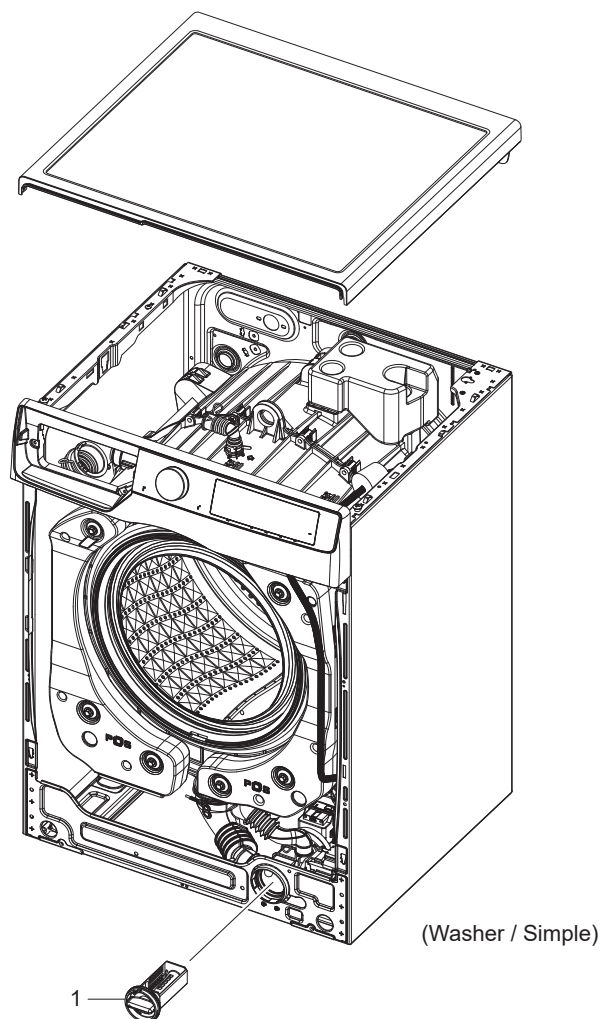
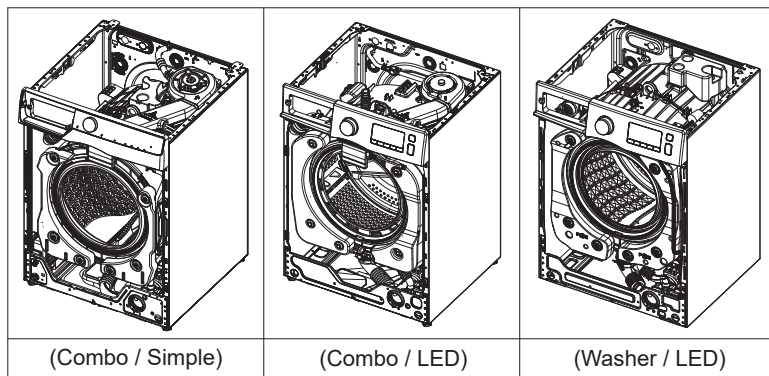
Тип	Код на моделот	Број нацртежи	Код на делот	Опис			
<b>B</b>	WW80T854DBH	1	DC61-02663A	САД ЗА ДЕТЕРГЕНТ			
	WW80T854DBT						
	WW80T854DBX						
	WW80T854DWT						
	WW80T954ASE						
	WW80T954ASH						
	WW80T956ASE						
	WW81T854ABT						
	WW81T956ASH						
	WW84T954ASH						
	WW8XT854AWH						
	WW8XT956ASH						
	WW90T854ABH						
	WW90T854ABT						
	WW90T854DBH						
	WW90T854DBT						
	WW90T854DBX						
	WW90T954ASH						
	WW90T954ASX						
	WW90T954DSH						
	WW90T956ASE						
	WW90T956DSH						
	WW90T956DSX						
	WW91T956ASE						
	WW95T956ASE						
	WW80T4020EE						
	WW80T4040EE						
	WW90T4020CE						
	WW90T4020EE						
	WW80T554DAW						
	WW80T554DTW						
	WW80TA026TT						
	WW80TA046AE				2	DC97-17347A	ФИОКА
	WW80TA046AX						
	WW85T504DAE						
	WW85T554DAW						
	WW90T554CAT						
	WW90T554CAX						
	WW90T554DAN						
	WW90T554DAW						
	WW90T554DAX						
	WW90T554DTW						
	WW90TA026TE						
	WW90TA046AE						
	WW90TA046TE						
	WW90T654DLH						
WW90T654DLX							
WW80T754ABH							
WW80T754ABT							
WW80T754DBH							
WW80T754DBT							
WW8ET754ABH							
WW8TT754AWH							
WW90T754ABH							
WW90T754ABT							
WW90T754DBH							
WW90T754DBT							
WW90T754DBX							



Овој документ не смее да се користи без овластување на Samsung.

Тип	Код на моделот	Број нацртежи	Код на делот	Опис
С	WD70T4046EE WD70T4046EW WD70T4047CE WD70T4047EE WD70T4049CE	1	DC61-02967C	САД ЗА ДЕТЕРГЕНТ
	WD70T554DBE WD70TA046BE WD70TA046BH WD70TA049BE WD71TA049BE WD7ETA049BE	2	DC97-17346A	ФИОКА

## 6. ФИЛТЕР



Број нацртежи	Тип	Број нацртежи	Код на моделот	Код на делот	Опис
1	СИТЕ МОДЕЛИ			DC97-15695A	ФИЛТЕР
				DC97-15695C	ФИЛТЕР

Ovaj dokument je originalno proizveden i objavljen od strane proizvođača, brenda Samsung, i preuzet je sa njihove zvanične stranice. S obzirom na ovu činjenicu, Tehnoteka ističe da ne preuzima odgovornost za tačnost, celovitost ili pouzdanost informacija, podataka, mišljenja, saveta ili izjava sadržanih u ovom dokumentu.

Napominjemo da Tehnoteka nema ovlašćenje da izvrši bilo kakve izmene ili dopune na ovom dokumentu, stoga nismo odgovorni za eventualne greške, propuste ili netačnosti koje se mogu naći unutar njega. Tehnoteka ne odgovara za štetu nanесenu korisnicima pri upotrebi netačnih podataka. Ukoliko imate dodatna pitanja o proizvodu, ljubazno vas molimo da kontaktirate direktno proizvođača kako biste dobili sve detaljne informacije.

Za najnovije informacije o ceni, dostupnim akcijama i tehničkim karakteristikama proizvoda koji se pominje u ovom dokumentu, molimo posetite našu stranicu klikom na sledeći link:

<https://tehnoteka.rs/p/samsung-masina-za-pranje-vesa-ww90ta046tele-akcija-cena/>