

## Uputstvo za montažu

SAMSUNG mašina za pranje veša WW80T552DAW/S7

**SAMSUNG**



Tehnoteka je online destinacija za upoređivanje cena i karakteristika bele tehnike, potrošačke elektronike i IT uređaja kod trgovinskih lanaca i internet prodavnica u Srbiji. Naša stranica vam omogućava da istražite najnovije informacije, detaljne karakteristike i konkurentne cene proizvoda.

Posetite nas i uživajte u ekskluzivnom iskustvu pametne kupovine klikom na link:

<https://tehnoteka.rs/p/samsung-masina-za-pranje-vesa-ww80t552daws7-akcija-cena/>

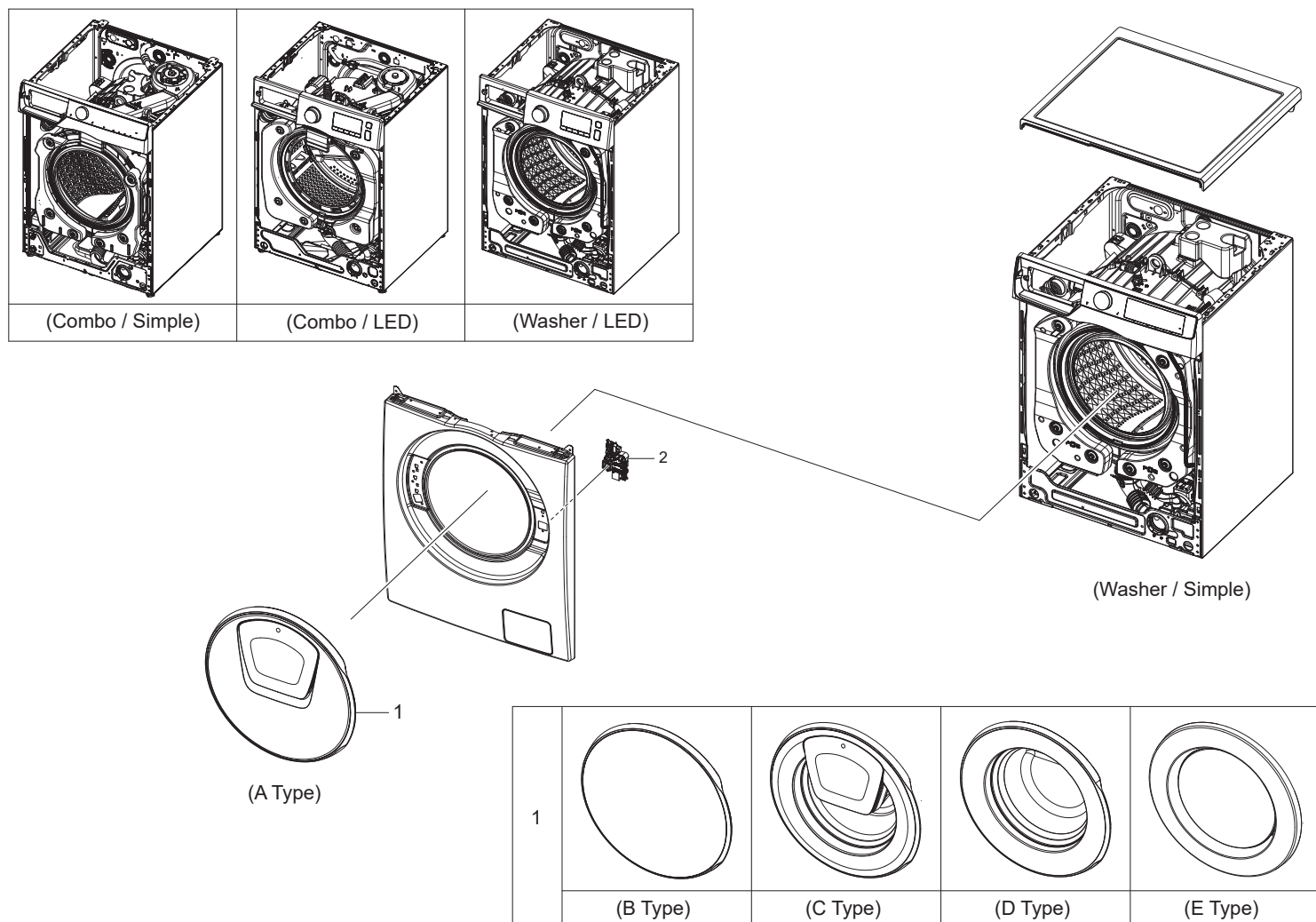
# ПРОШИРЕН ПРЕГЛЕД



После поправка од неовластен сервисер, самостојна поправка или непрофесионална поправка на производот, Samsung не одговара за оштетувања на производот, повреди или други проблеми со безбедноста на производот предизвикани од обид за поправка на производот што не ги следи внимателно овие упатства за поправање и одржување. Оштетувања на производот предизвикани од обид истиот да се поправи од страна на лице што не е сертифициран сервисер на Samsung не се покриени со гаранцијата.

За информации за купување делови и алати одете на <http://www.samsung.com/support>

## 1. ВРАТА

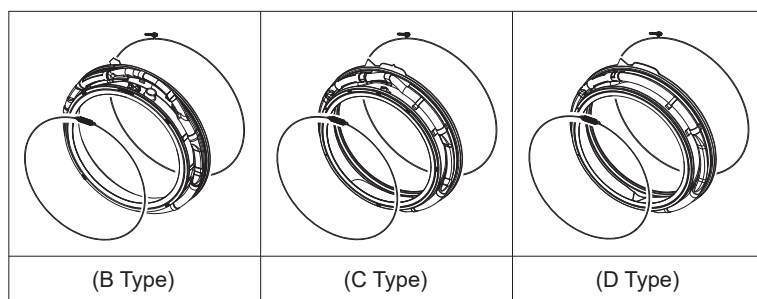
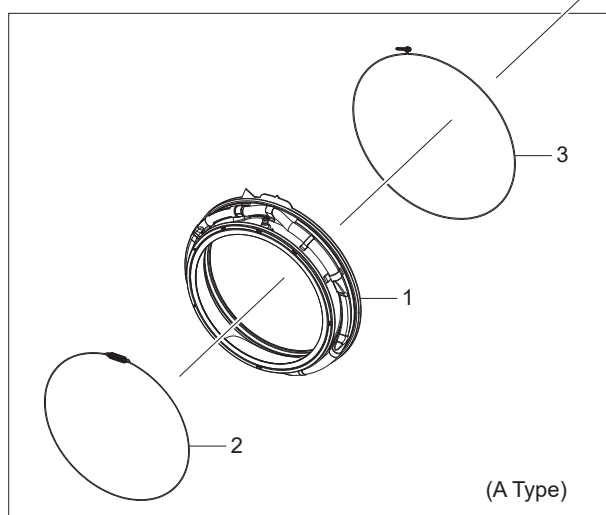
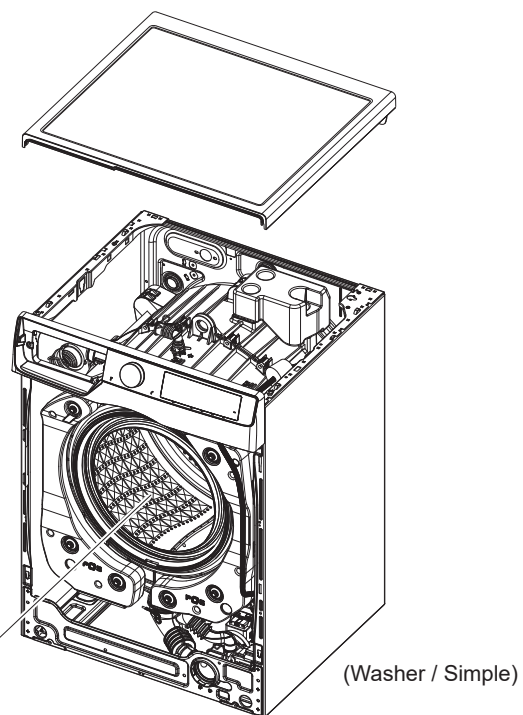
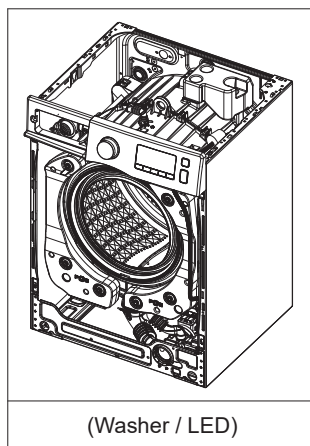


| Број нацртежи | Тип | Број нацртежи | Код на моделот | Код на делот | Опис        |       |
|---------------|-----|---------------|----------------|--------------|-------------|-------|
| 1             | A   | 1             | W***T*5**B*    | DC97-22267A  | BPATA       |       |
|               |     | 2             | W***T98**S*    | DC97-22267B  | BPATA       |       |
|               |     |               | W***T95**S*    |              |             |       |
|               | 3   | W***T*5**W*   | DC97-22267C    | BPATA        |             |       |
|               | B   | 1             | 1              | W***T*0**B*  | DC97-22269A | BPATA |
|               |     |               |                | W***T*3**B*  |             |       |
|               |     | 2             | W***T*3**W*    | DC97-22269B  | BPATA       |       |
| 3             |     | W***T93**S*   | DC97-22269C    | BPATA        |             |       |

Овој документ не смее да се користи без овластување на Samsung.

| Број нацртежи | Тип      | Број нацртежи      | Код на моделот | Код на делот                | Опис                        |                  |
|---------------|----------|--------------------|----------------|-----------------------------|-----------------------------|------------------|
| <b>1</b>      | <b>C</b> | 1                  | WW**T*5*L*     | DC97-22268A/<br>DC97-22375A | BPATA                       |                  |
|               |          |                    | WW**T*8*L*     |                             |                             |                  |
|               |          | 2                  | WW**T*5*H*     | DC63-02606B/<br>DC97-22375B | BPATA                       |                  |
|               |          |                    | WW**T*8*H*     |                             |                             |                  |
|               |          | 3                  | W***T*5**A*    | DC97-22268B/<br>DC97-22400A | BPATA                       |                  |
|               |          | 4                  | W***T*5*T*     | DC97-22268D/<br>DC97-22400B | BPATA                       |                  |
|               |          | <b>D</b>           | 1              | W***T*3**A*                 | DC97-22270A/<br>DC97-22399A | BPATA            |
|               |          |                    |                | W***T*0**A*                 |                             |                  |
|               | 2        |                    | WW**T*3*L*     | DC97-22270B/<br>DC97-22426A | BPATA                       |                  |
|               |          |                    | WW**T*0*L*     |                             |                             |                  |
|               | 3        |                    | WW**T*3*H*     | DC97-22270C/<br>DC97-22426B | BPATA                       |                  |
|               |          |                    | WW**T*0*H*     |                             |                             |                  |
|               | 4        |                    | W***T*0*T*     | DC97-22270D/<br>DC97-22399F | BPATA                       |                  |
|               | <b>E</b> |                    | 1              | WW**T4***E*                 | DC97-22271A/<br>DC97-22447B | BPATA            |
|               |          | 2                  | WW**T4***C*    | DC97-22271B/<br>DC97-22447A | BPATA                       |                  |
|               |          |                    |                |                             |                             |                  |
|               |          | 3                  | WD**T4***E*    | DC97-22272A                 | BPATA                       |                  |
|               | 4        | WD**T4***C*        | DC97-22272B    | BPATA                       |                             |                  |
|               | <b>2</b> | <b>СИТЕ МОДЕЛИ</b> |                |                             | DC34-00028B                 | БРАВА НА ВРАТАТА |

## 2. МЕМБРАНА\_МАШИНА ЗА ПЕРЕЊЕ АЛИШТА



| Тип      | Код на моделот   | Број нацртежи | Код на делот | Опис              |
|----------|--|---------------|--------------|-------------------|
| <b>A</b> | WW80T634CLE<br>WW80T634DHE<br>WW80T634DLE<br>WW80T634DLH<br>WW80T654ALE<br>WW80T654ALX<br>WW80T654DHE<br>WW80T654DLE<br>WW80T654DLH<br>WW80T684ALE<br>WW80T684ALH  | 1             | DC97-18852A  | МЕМБРАНА          |
|          | WW80T684DHE<br>WW80T684DLE<br>WW80T684DLH<br>WW80T684DLN<br>WW81T684AHH<br>WW90T604CLE<br>WW90T604CLN<br>WW90T634CLE<br>WW90T634DHE<br>WW90T634DHH<br>WW90T634DLE<br>WW90T634DLH<br>WW90T684DLN<br>WW9XT654ALH<br>WW80T734ABH<br>WW80T734AWH<br>WW80T734DBH<br>WW80T734DWH<br>WW80T754ABH<br>WW80T754ABT<br>WW80T754DBH<br>WW80T754DBT | 2             | DC91-12078D  | ЖИЦА НА МЕМБРАНА  |
|          |  | 3             | DC97-14618A  | СТЕГА НА МЕМБРАНА |
| <b>B</b> | WW80T656ALE<br>WW8GT654ALH<br>WW90T606CHE<br>WW90T606CLE<br>WW90T606CLH<br>WW90T636AHH<br>WW90T636ALH<br>WW90T656AHE<br>WW90T656ALE<br>WW92T656CLE<br>WW9GT684ALE<br>WW10T734AWH<br>WW10T734DBH<br>WW10T734DWH<br>WW10T754ABT<br>WW10T754CBH<br>WW10T754DBH<br>WW10TP34DBH   | 1             | DC97-20515A  | МЕМБРАНА          |
|          |  | 2             | DC91-12078E  | ЖИЦА НА МЕМБРАНА  |
|          |  | 3             | DC91-12077G  | СТЕГА НА МЕМБРАНА |

| Тип | Код на моделот  | Број нацртежи | Код на делот      | Опис     |
|-----|---|---------------|-------------------|----------|
| B   | WW10TP34DSG<br>WW13T734CBH<br>WW80T736ABH<br>WW80T756ABH<br>WW80T756AWT<br>WW92T736CBT<br>WW94T756CBT<br>WW9GT754AWH<br>WW80T854ABH<br>WW80T854ABT<br>WW80T854DBH<br>WW80T854DBT<br>WW80T854DBX<br>WW80T854DWT<br>WW80T934ASH<br>WW80T936ASH<br>WW80T954ASE<br>WW80T954ASH<br>WW80T956ASE<br>WW81T854ABT<br>WW81T956ASH<br>WW84T954ASH<br>WW85T984DSH<br>WW8XT854AWH<br>WW8XT956ASH<br>WW90T854ABH<br>WW90T854ABT<br>WW90T854DBH<br>WW90T854DBT<br>WW90T854DBX<br>WW90T934ASH<br>WW90T936ASH<br>WW90T936DSH<br>WW90T936DSX<br>WW90T954ASH<br>WW90T954ASX<br>WW90T954DSH<br>WW90T956ASE<br>WW90T956DSH<br>WW90T956DSX<br>WW90T986ASE<br>WW90T986ASH<br>WW90T986DSH<br>WW90T986DSX<br>WW91T956ASE<br>WW91T986ASH<br>WW95T956ASE | 1             | DC97-20515A       | МЕМБРАНА |
|     | 2   | DC91-12078E   | ЖИЦА НА МЕМБРАНА  |          |
|     | 3   | DC91-12077G   | СТЕГА НА МЕМБРАНА |          |

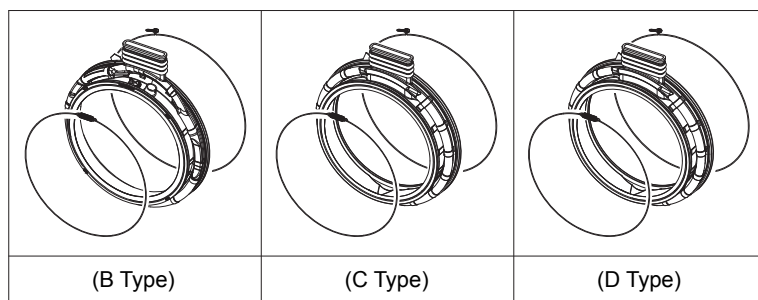
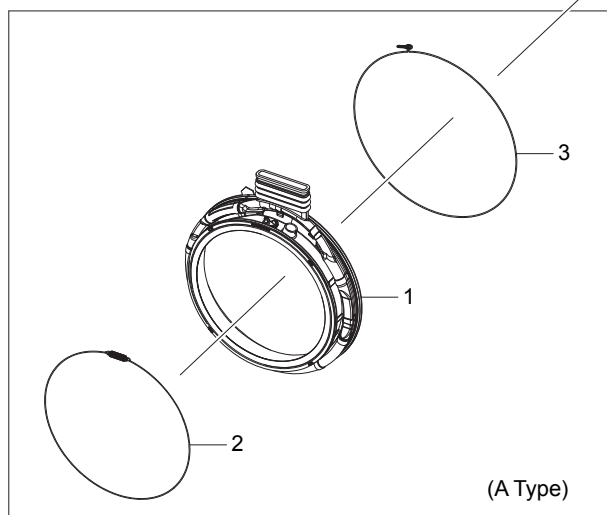
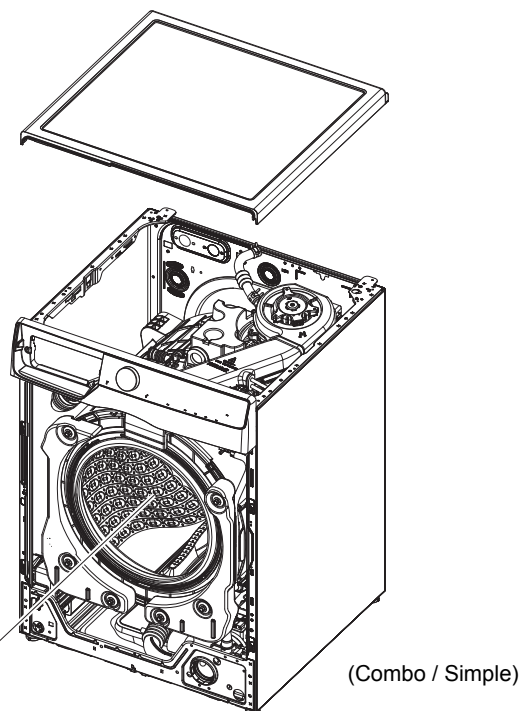
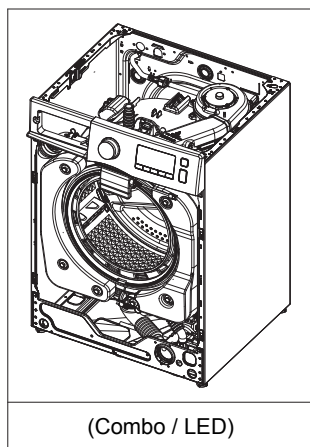
| Тип | Код на моделот  | Број нацртежи | Код на делот | Опис              |
|-----|---|---------------|--------------|-------------------|
| C   | WW70TA026AH<br>WW70TA026AT<br>WW70TA026AX<br>WW70TA026TE<br>WW70TA026TH<br>WW70TA026TT<br>WW70TA046AE<br>WW70TA046AH<br>WW70TA046AX<br>WW70TA046TE<br>WW70TA046TH<br>WW70TA046TT<br>WW70TA049AE<br>WW70TA049AH<br>WW70TA049AX<br>WW70TA049TE<br>WW70TA049TH<br>WW71TA049AE<br>WW71TA049TE<br>WW71TA049TH<br>WW7XTA049AH<br>WW80T534AAE<br>WW80T534AAW<br>WW80T534AAX<br>WW80T534ATW<br>WW80T534DAE<br>WW80T534DAN<br>WW80T534DAT<br>WW80T534DAW<br>WW80T534DAX<br>WW80T534DTT<br>WW80T534DTW<br>WW80T552DAW<br>WW80T554AAE<br>WW80T554AAT<br>WW80T554AAW<br>WW80T554AAX<br>WW80T554ATT<br>WW80T554ATW<br>WW80T554CAW<br>WW80T554DAE<br>WW80T554DAN<br>WW80T554DAT<br>WW80T554DAW<br>WW80T554DAX<br>WW80T554DTE<br>WW80T554DTT<br>WW80T554DTW<br>WW80TA026AE<br>WW80TA026AH<br>WW80TA026AT<br>WW80TA026AX<br>WW80TA026TE | 1             | DC64-02888A  | МЕМБРАНА          |
|     |   | 2             | DC91-12078D  | ЖИЦА НА МЕМБРАНА  |
|     |   | 3             | DC97-14618A  | СТЕГА НА МЕМБРАНА |



| Тип | Код на моделот  | Број нацртежи | Код на делот | Опис              |
|-----|---|---------------|--------------|-------------------|
| C   | WW80TA026TH<br>WW80TA046AE<br>WW80TA046AH<br>WW80TA046AN<br>WW80TA046AT<br>WW80TA046AX<br>WW80TA046TE<br>WW80TA046TH<br>WW80TA046TT<br>WW80TA047AT<br>WW80TA047TT<br>WW80TA049AE<br>WW80TA049AH<br>WW80TA049TE  | 1             | DC64-02888A  | МЕМБРАНА          |
|     | WW80TA049TH<br>WW81T554AAW<br>WW81TA049AE<br>WW81TA049AH<br>WW81TA049TE<br>WW81TA049TH<br>WW83T554AAW<br>WW83T554CAW<br>WW83TA047AH<br>WW85TA047AE<br>WW8ET534AAE<br>WW8ET554AAT<br>WW8ET554AAW<br>WW8TT554AAE<br>WW90T534AAW<br>WW90T534ATW  | 2             | DC91-12078D  | ЖИЦА НА МЕМБРАНА  |
|     | WW90T534DAE<br>WW90T534DAN<br>WW90T534DAT<br>WW90T534DAW<br>WW90T534DAX<br>WW90T534DTT<br>WW90T534DTW<br>WW90T554AAE<br>WW90T554AAT<br>WW90T554AAW<br>WW90T554ATE<br>WW90T554ATT<br>WW90T554CAT<br>WW90T554CAW<br>WW90T554CAX<br>WW90T554DAE<br>WW90T554DAN<br>WW90T554DAT<br>WW90T554DAW<br>WW90T554DAX<br>WW90T554DTT | 3             | DC97-14618A  | СТЕГА НА МЕМБРАНА |

| Тип | Код на моделот  | Број нацртежи | Код на делот | Опис              |
|-----|---|---------------|--------------|-------------------|
| C   | WW90T554DTW<br>WW90TA026AE<br>WW90TA026TE<br>WW90TA046AE<br>WW90TA046AH<br>WW90TA046AN<br>WW90TA046AT<br>WW90TA046AX<br>WW90TA046TE<br>WW90TA046TH<br>WW90TA046TT<br>WW90TA047AE<br>WW90TA047AX<br>WW90TA049AE<br>WW90TA049TH<br>WW91TA049AE<br>WW91TA049TH<br>WW95T534CAE<br>WW95TA047AE<br>WW9ETA049AE  | 1             | DC64-02888A  | МЕМБРАНА          |
|     |   | 2             | DC91-12078D  | ЖИЦА НА МЕМБРАНА  |
|     |   | 3             | DC97-14618A  | СТЕГА НА МЕМБРАНА |
| D   | WW80T4020EE<br>WW80T4020EE<br>WW80T4040EE<br>WW90T4020CE<br>WW90T4020EE<br>WW80T534DAW<br>WW80T534DAX<br>WW80T554DAW<br>WW80T554DTW<br>WW80TA026TT<br>WW80TA046AE<br>WW80TA046AE<br>WW80TA046AX<br>WW85T504DAE<br>WW85T554DAW<br>WW90T534DAW<br>WW90T534DAW<br>WW90T554CAT<br>WW90T554CAX<br>WW90T554DAN<br>WW90T554DAW<br>WW90T554DAW<br>WW90T554DAX<br>WW90T554DTW<br>WW90TA026TE<br>WW90TA046AE<br>WW90TA046AE<br>WW90TA046TE<br>WW90TA047AX | 1             | DC64-03197C  | МЕМБРАНА          |
|     |   | 2             | DC91-12078E  | ЖИЦА НА МЕМБРАНА  |
|     |   | 3             | DC91-12077F  | СТЕГА НА МЕМБРАНА |

### 3. МЕМБРАНА\_КОМБИНИРАНА МАШИНА ЗА ПЕРЕЊЕ АЛИШТА



| Тип         | Код на моделот | Број нацртежи | Код на делот | Опис              |
|-------------|----------------|---------------|--------------|-------------------|
| А           | WD10T634DBH    | 1             | DC97-22330A  | МЕМБРАНА          |
|             | WD10T654ABH    |               |              |                   |
|             | WD10T654DBH    |               |              |                   |
|             | WD10T654DBN    |               |              |                   |
|             | WD15T634CBH    |               |              |                   |
|             | WD10T734DBH    |               |              |                   |
|             | WD10T754ABT    | 2             | DC91-12078E  | ЖИЦА НА МЕМБРАНА  |
|             | WD10T754DBH    |               |              |                   |
|             | WD11T754AWH    |               |              |                   |
|             | WD80T954DSH    |               |              |                   |
|             | WD90T954ASH    |               |              |                   |
|             | WD90T954ASX    |               |              |                   |
|             | WD90T954DSH    | 3             | DC91-12077G  | СТЕГА НА МЕМБРАНА |
|             | WD90T984ASE    |               |              |                   |
|             | WD90T984ASH    |               |              |                   |
|             | WD90T984DSH    |               |              |                   |
|             | WD90T984DSX    |               |              |                   |
|             | WD91T984ASH    |               |              |                   |
| WD95T954ASE |                |               |              |                   |

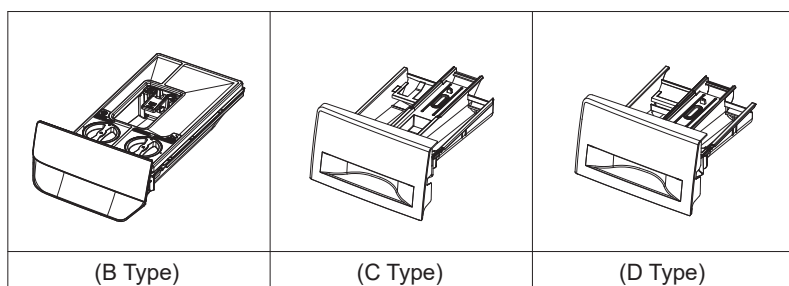
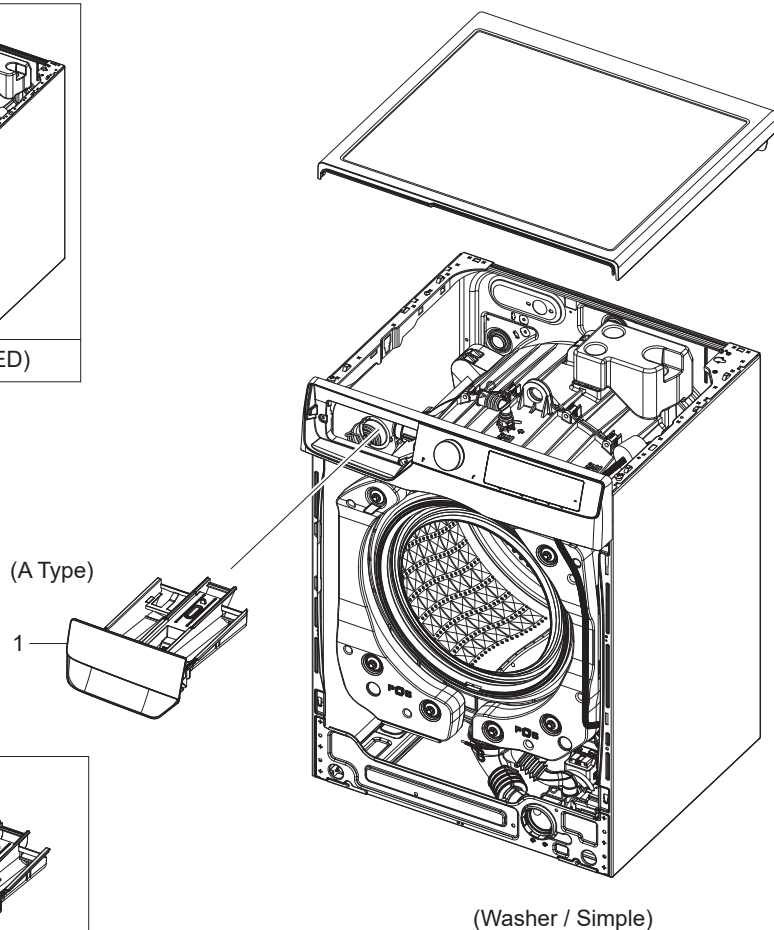
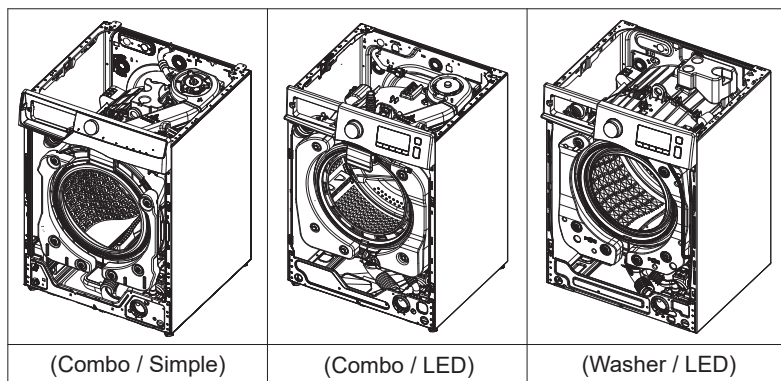
| Тип      | Код на моделот   | Број нацртежи | Код на делот | Опис              |
|----------|--|---------------|--------------|-------------------|
| <b>B</b> | WD80T634ABH<br>WD80T634CBE<br>WD80T634DBE<br>WD80T634DBH<br>WD80T654ABH<br>WD80T654AWH<br>WD80T654CBE<br>WD80T654DBH<br>WD84T634CBE<br>WD90T634ABH<br>WD90T634CBN<br>WD90T634DBE | 1             | DC97-18884A  | МЕМБРАНА          |
|          | WD90T634DBH<br>WD90T634DBX<br>WD90T654ABE<br>WD90T654ABH<br>WD90T654CBE<br>WD90T654DBE<br>WD90T654DBH<br>WD90T654DBN<br>WD92T654CBE<br>WD95T634CBH<br>WD80T754ABH<br>WD80T754ABN | 2             | DC91-12078E  | ЖИЦА НА МЕМБРАНА  |
|          | WD80T754CBH<br>WD81T754ABH<br>WD83T734CBH<br>WD8XT754AWH<br>WD90T734ABH<br>WD90T734DBH<br>WD90T754ABH<br>WD90T754ABT<br>WD90T754DBH<br>WD90T754DBX<br>WD92T734CBT<br>WD94T754CBT | 3             | DC91-12077G  | СТЕГА НА МЕМБРАНА |

| Тип | Код на моделот   | Број нацртежи | Код на делот | Опис              |
|-----|--|---------------|--------------|-------------------|
| C   | WD80T4046CE<br>WD80T4046CW<br>WD80T4046CX<br>WD80T4046EE<br>WD80T4046EW<br>WD80T4047CH<br>WD80T4047EE<br>WD80T4049CE<br>WD81T4049CE<br>WD82T4047CE<br>WD83T4047CH<br>WD8ET4049CE<br>WD8FT4049EE<br>WD80T534ABE<br>WD80T534CBE<br>WD80T534DBE<br>WD80T534DBN<br>WD80T534DBW   | 1             | DC64-03235B  | МЕМБРАНА          |
|     | WD80T554ABE<br>WD80T554ABT<br>WD80T554CBE<br>WD80T554CBT<br>WD80T554CBW<br>WD80T554CBX<br>WD80T554DBE<br>WD80T554DBT<br>WD80T554DBW<br>WD80T554DBX<br>WD80TA046BE<br>WD80TA046BH<br>WD80TA046BX<br>WD80TA047BE<br>WD80TA047BT<br>WD80TA047WE<br>WD80TA049BE<br>WD81T534ABW<br>WD81T554ABW<br>WD81TA049BE<br>WD8ET554ABE<br>WD8ET554ABW<br>WD8ETA049BX<br>WD8TT534ABE<br>WD8XT554ABE<br>WD90T534ABE<br>WD90T534ABW<br>WD90T534DBN<br>WD90T534DBW<br>WD90T554CBW<br>WD90T554DBW<br>WD90TA046BE<br>WD90TA046BX<br>WD91TA049BE<br>WD95T534CBE<br>WD95TA047BE | 2             | DC91-12078E  | ЖИЦА НА МЕМБРАНА  |
|     |  | 3             | DC91-12077G  | СТЕГА НА МЕМБРАНА |

Овој документ не смее да се користи без овластување на Samsung.

| Тип | Код на моделот | Број нацртежи | Код на делот | Опис              |
|-----|----------------|---------------|--------------|-------------------|
| D   | WD70T4046EE    | 1             | DC64-03176A  | МЕМБРАНА          |
|     | WD70T4046EW    |               |              |                   |
|     | WD70T4047CE    |               |              |                   |
|     | WD70T4047EE    | 2             | DC91-12078E  | ЖИЦА НА МЕМБРАНА  |
|     | WD70T4049CE    |               |              |                   |
|     | WD70T554DBE    |               |              |                   |
|     | WD70TA046BE    | 3             | DC91-12077G  | СТЕГА НА МЕМБРАНА |
|     | WD70TA046BH    |               |              |                   |
|     | WD70TA049BE    |               |              |                   |
|     | WD71TA049BE    |               |              |                   |
|     | WD7ETA049BE    |               |              |                   |
|     | WD7ETA049BE    |               |              |                   |

## 4. ФИОКА



| Број нацртежи | Тип | Број нацртежи | Код на моделот | Код на делот | Опис  |
|---------------|-----|---------------|----------------|--------------|-------|
| 1             | A   | 1             | WW80T554DAN    | DC97-22381K  | ФИОКА |
|               |     |               | WW90T554DAN    |              |       |
|               |     |               | WW90T604CLN    |              |       |
|               |     | 2             | WD10T654DBN    | DC97-22250A  | ФИОКА |
|               |     |               | WD90T654DBN    |              |       |
|               |     |               | WD80T754ABN    |              |       |
|               |     |               | WW10T554DAN    |              |       |
| WW90T554DAN   |     |               |                |              |       |

Овој документ не смее да се користи без овластување на Samsung.

| Број нацртежи | Тип | Број нацртежи | Код на моделот  | Код на делот | Опис  |
|---------------|-----|---------------|---|--------------|-------|
| 1             | A   | 3             | WW70T552DAW<br>WW70T552DTW<br>WW70T554DAW<br>WW70T554DTW<br>WW80T552DAW<br>WW80T554AAW<br>WW80T554ATW<br>WW80T554CAW<br>WW80T554DAW<br>WW80T554DTW<br>WW81T554AAW<br>WW83T554AAW<br>WW83T554CAW<br>WW8ET554AAW<br>WW90T554AAW<br>WW90T554CAW<br>WW90T554DAW<br>WW90T554DTW<br>WW80T604CLE<br>WW80T654ALE<br>WW80T654DHE<br>WW80T654DLE<br>WW80T654DLH<br>WW90T604CLE<br>WW90T654ALH<br>WW90T654DHE<br>WW90T654DLE<br>WW90T654DLH<br>WW9XT654ALH | DC97-22381H  | ФИОКА |



Овој документ не смее да се користи без овластување на Samsung.

| Број нацртежи | Тип | Број нацртежи | Код на моделот   | Код на делот | Опис  |
|---------------|-----|---------------|--|--------------|-------|
| 1             | A   | 4             | WW80T554DTW<br>WW80T656ALE<br>WW80T754ABH<br>WW80T754ABT<br>WW80T754DBH<br>WW80T754DBT<br>WW80T756ABH<br>WW80T756AWT<br>WW80T854ABH<br>WW80T854ABT<br>WW80T854DBH<br>WW80T854DBT<br>WW80T854DWT<br>WW81T854ABT<br>WW85T554DAW<br>WW8ET754ABH<br>WW8GT654ALH<br>WW8TT754AWH<br>WW8XT854AWH<br>WW90T554DAW<br>WW90T554DTW<br>WW90T606CHE<br>WW90T606CLE<br>WW90T606CLH<br>WW90T654DLH<br>WW90T656AHE<br>WW90T656ALE<br>WW90T754ABH<br>WW90T754ABT<br>WW90T754DBH<br>WW90T754DBT<br>WW90T854ABH<br>WW90T854ABT<br>WW90T854DBH<br>WW90T854DBT<br>WW92T656CLE<br>WW94T756CBT<br>WW9GT754AWH | DC97-22250B  | ФИОКА |

Овој документ не смее да се користи без овластување на Samsung.

| Број нацртежи | Тип | Број нацртежи | Код на моделот  | Код на делот | Опис  |
|---------------|-----|---------------|---|--------------|-------|
| 1             | A   | 5             | WW90T554DAE<br>WW90T554ATE<br>WW90T554AAE<br>WW8T554AAE<br>WW80T554DTE<br>WW80T554DAE<br>WW80T554AAE<br>WW70T554DAE<br>WW70T552DAE  | DC97-22381F  | ФИОКА |
|               |     | 6             | WW70T552DAT<br>WW70T554ATT<br>WW70T554DAT<br>WW80T554AAT<br>WW80T554ATT<br>WW80T554DAT<br>WW80T554DTT<br>WW8ET554AAT<br>WW90T554AAT<br>WW90T554ATT<br>WW90T554CAT<br>WW90T554DAT<br>WW90T554DTT | DC97-22381G  | ФИОКА |
|               |     | 7             | WW70T552DAX<br>WW70T554DAX<br>WW80T554AAX<br>WW80T554DAX<br>WW90T554CAX<br>WW90T554DAX<br>WW80T654ALX<br>WW90T654DLX  | DC97-22381J  | ФИОКА |
|               |     | 8             | WD80T554DBX<br>WD90T754DBX<br>WW10T554DAX<br>WW80T854DBX<br>WW90T854DBX<br>WW90T554CAX<br>WW90T554DAX<br>WW90T654DLX<br>WW90T754DBX   | DC97-22357A  | ФИОКА |
|               |     | 9             | WD90T954ASX<br>WW90T954ASX<br>WW90T956DSX   | DC97-22357D  | ФИОКА |
|               |     | 10            | WD80T554ABE<br>WD80T554CBE<br>WD80T554DBE<br>WD8ET554ABE<br>WD8XT554ABE<br>WW85T504DAE  | DC97-22357B  | ФИОКА |

| Број нацртежи | Тип | Број нацртежи | Код на моделот   | Код на делот | Опис  |
|---------------|-----|---------------|--|--------------|-------|
| 1             | A   | 11            | WD70T554DBE  | DC97-22413A  | ФИОКА |
|               |     | 12            | WD80T554ABT<br>WD80T554CBT<br>WD80T554DBT<br>WW10T554DAT<br>WW90T554CAT  | DC97-22357C  | ФИОКА |
|               |     | 13            | WD95T954ASE<br>WW80T954ASE<br>WW80T956ASE<br>WW90T956ASE<br>WW91T956ASE<br>WW95T956ASE   | DC97-22357E  | ФИОКА |
|               |     | 14            | WD80T954DSH<br>WD90T954ASH<br>WD90T954DSH<br>WW80T954ASH<br>WW81T956ASH<br>WW84T954ASH<br>WW8XT956ASH<br>WW90T954ASH<br>WW90T954DSH<br>WW90T956DSH | DC97-22357F  | ФИОКА |
|               | B   | 1             | WW80T534AAX<br>WW80T534DAX<br>WW90T534DAX  | DC97-22381D  | ФИОКА |
|               |     | 2             | WW80T534DAN<br>WW90T534DAN<br>WW80T684DLN<br>WW90T634DLN<br>WW90T684DLN  | DC97-22381E  | ФИОКА |
|               |     | 3             | WD80T534DBN<br>WD90T534DBN<br>WD90T634CBN<br>WW10T534DAN<br>WW10T684DLN  | DC97-22235A  | ФИОКА |
|               |     | 4             | WD90T634DBX<br>WW10T634DLX<br>WW80T534DAX<br>WW90T734DBX   | DC97-22235F  | ФИОКА |
|               |     | 5             | WD90T984DSX<br>WW90T936DSX<br>WW90T986DSX  | DC97-22235H  | ФИОКА |

Овој документ не смее да се користи без овластување на Samsung.

| Број нацртежи | Тип | Број нацртежи | Код на моделот   | Код на делот | Опис  |
|---------------|-----|---------------|--|--------------|-------|
| 1             | B   | 6             | WW70T534ATW<br>WW70T534DTW<br>WW80T534AAW<br>WW80T534ATW<br>WW80T534DAW<br>WW80T534DTW<br>WW90T534AAW<br>WW90T534ATW<br>WW90T534DAW<br>WW90T534DTW<br>WW80T634ALE<br>WW80T634ALH<br>WW80T634CHH<br>WW80T634CLE<br>WW80T634DHE<br>WW80T634DLE<br>WW80T634DLH<br>WW80T684ALE<br>WW80T684ALH<br>WW80T684DHE<br>WW80T684DLE<br>WW80T684DLH<br>WW81T684AHH<br>WW90T634CLE<br>WW90T634DHE<br>WW90T634DHH<br>WW90T634DLE<br>WW90T634DLH<br>WW90T684ALE<br>WW90T684DHE<br>WW90T684DLE<br>WW90T684DLH | DC97-22381A  | ФИОКА |
|               |     | 7             | WW70T534AAE<br>WW80T534AAE<br>WW80T534DAE<br>WW8ET534AAE<br>WW90T534DAE<br>WW95T534CAE   | DC97-22381B  | ФИОКА |
|               |     | 8             | WW80T534DAT<br>WW80T534DTT<br>WW90T534DAT<br>WW90T534DTT   | DC97-22381C  | ФИОКА |
|               |     | 9             | WD10T534ABW<br>WD10T534DBW<br>WD80T534DBW<br>WD81T534ABW<br>WD90T534ABW<br>WD90T534DBW<br>WD10T634DBH<br>WD15T634CBH<br>WD80T634ABH<br>WD80T634CBE<br>WD80T634DBE<br>WD80T634DBH   | DC97-22235B  | ФИОКА |

Овој документ не смее да се користи без овластување на Samsung.

| Број нацртежи | Тип      | Број нацртежи | Код на моделот  | Код на делот | Опис  |
|---------------|----------|---------------|---|--------------|-------|
|               | <b>B</b> | 9             | WD84T634CBE<br>WD90T634ABH<br>WD90T634DBE<br>WD90T634DBH<br>WD95T634CBH<br>WD10T734DBH<br>WD83T734CBH<br>WD90T734ABH<br>WD90T734DBH<br>WD92T734CBT<br>WW10T534DAW<br>WW10T534DTW<br>WW10T634ANH<br>WW10T634DLE<br>WW10T634DLH<br>WW10T684DLH<br>WW80T636ALH<br>WW80T636CLH<br>WW90T636ANH<br>WW90T636ALH<br>WW9GT684ALE<br>WW10T734AWH<br>WW10T734DBH<br>WW10T734DWH<br>WW13T734CBH<br>WW80T736ABH<br>WW92T736CBT<br>WW80T534DAW<br>WW90T534DAW<br>WW80T734ABH<br>WW80T734AWH<br>WW80T734DBH<br>WW80T734DWH<br>WW84T734CBT<br>WW90T734AWH<br>WW90T734DBH<br>WW90T734DWH | DC97-22235B  | ФИОКА |
|               |          | 10            | WD80T534ABE<br>WD80T534CBE<br>WD80T534DBE<br>WD8TT534ABE<br>WD90T534ABE<br>WD95T534CBE  | DC97-22235E  | ФИОКА |
|               |          | 11            | WW10T534DAT   | DC97-22235J  | ФИОКА |

Овој документ не смее да се користи без овластување на Samsung.

| Број нацртежи | Тип | Број нацртежи | Код на моделот  | Код на делот | Опис  |
|---------------|-----|---------------|---|--------------|-------|
| 1             | B   | 12            | WD90T984ASH<br>WD90T984DSH<br>WD91T984ASH<br>WW80T934ASH<br>WW80T936ASH<br>WW85T984DSH<br>WW90T934ASH<br>WW90T936ASH<br>WW90T936DSH<br>WW90T986ASH<br>WW90T986DSH<br>WW91T986ASH  | DC97-22235C  | ФИОКА |
|               |     | 13            | WW10TP34DBH   | DC97-22235K  | ФИОКА |
| 1             | C   | 1             | WW70T4020CE<br>WW70T4020CH<br>WW70T4020EE<br>WW70T4040CE<br>WW70T4040EE<br>WW70T4042CE<br>WW70T4042EE<br>WW70T4540TE<br>WW70T4541TE<br>WW70T4543AE<br>WW70T4543TE<br>WW70TA026AE<br>WW70TA026AH<br>WW70TA026AT<br>WW70TA026TE<br>WW70TA026TH<br>WW70TA026TT<br>WW70TA046AE<br>WW70TA046AH<br>WW70TA046TE<br>WW70TA046TH<br>WW70TA046TT<br>WW70TA049AE<br>WW70TA049AH<br>WW70TA049TE<br>WW70TA049TH<br>WW71T4042CE<br>WW71T4543AE<br>WW71TA049AE<br>WW71TA049TE<br>WW71TA049TH<br>WW7ET4543AE<br>WW7QT4543AE<br>WW7TT4042EH<br>WW7XTA049AH<br>WW80T4020EE<br>WW80T4020EH<br>WW80T4040CE<br>WW80T4040EE<br>WW80T4040EH<br>WW80T4041EE | DC97-22416A  | ФИОКА |

Овој документ не смее да се користи без овластување на Samsung.

| Број нацртежи | Тип | Број нацртежи | Код на моделот  | Код на делот | Опис  |
|---------------|-----|---------------|---|--------------|-------|
| 1             | C   | 1             | WW80T4042CE<br>WW80T4042EE<br>WW80T4520TE<br>WW80T4540AE<br>WW80T4540TE<br>WW80T4541TE<br>WW80T4543AE<br>WW80T4543TE<br>WW80TA026AE<br>WW80TA026AH<br>WW80TA026AT<br>WW80TA026TE<br>WW80TA026TH<br>WW80TA046AE<br>WW80TA046AH<br>WW80TA046AT<br>WW80TA046TE<br>WW80TA046TH<br>WW80TA046TT<br>WW80TA047AT<br>WW80TA047TT<br>WW80TA049AE<br>WW80TA049AH<br>WW80TA049TE<br>WW80TA049TH<br>WW81T4042EE<br>WW81T4543AE<br>WW81TA049AE<br>WW81TA049AH<br>WW81TA049TE<br>WW81TA049TH<br>WW82T4041CT<br>WW83TA047AH<br>WW85TA047AE<br>WW8ET4543AE<br>WW90T4020CE<br>WW90T4020EE<br>WW90T4020EH<br>WW90T4040CE<br>WW90T4040EE<br>WW90T4042CE<br>WW90T4540AE<br>WW90T4540TE<br>WW90T4540TH<br>WW90T4543AE<br>WW90T4543TE<br>WW90TA026AE<br>WW90TA026TE<br>WW90TA046AE<br>WW90TA046AH<br>WW90TA046AT<br>WW90TA046TE<br>WW90TA046TH<br>WW90TA046TT<br>WW90TA049AE | DC97-22416A  | ФИОКА |

Овој документ не смее да се користи без овластување на Samsung.

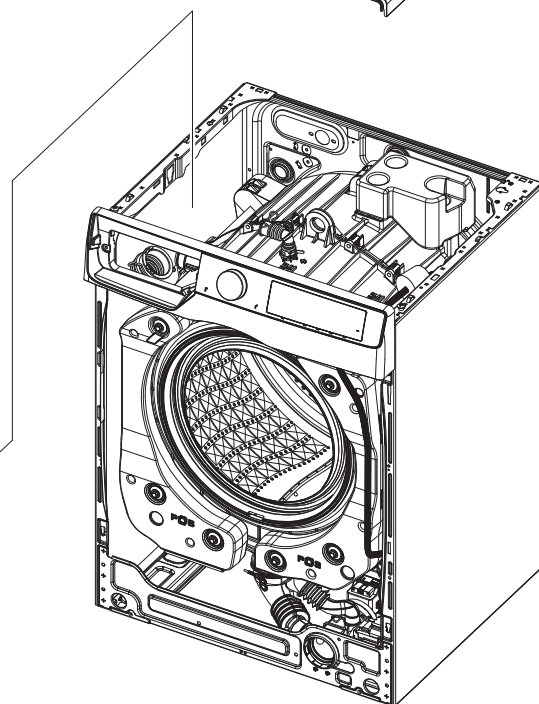
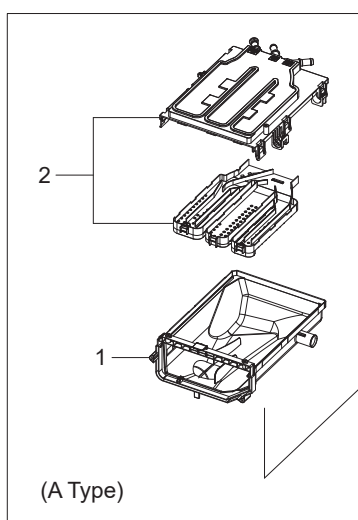
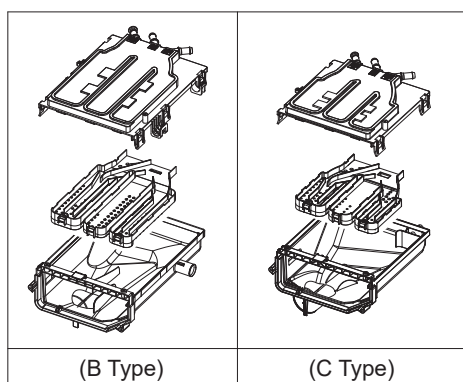
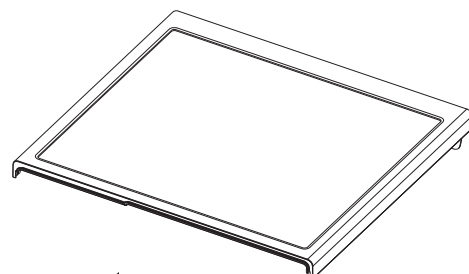
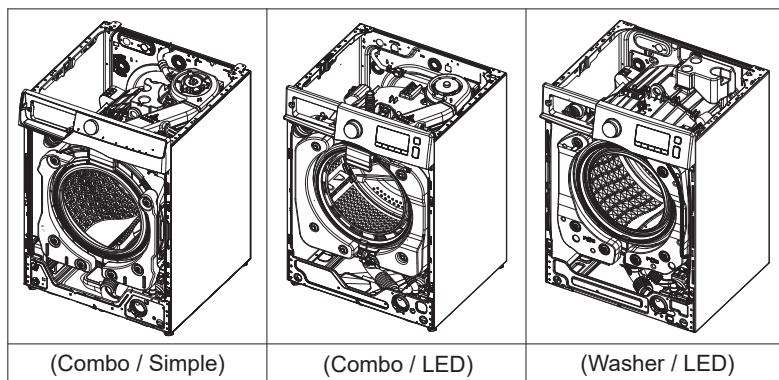
| Број нацртежи | Тип | Број нацртежи | Код на моделот  | Код на делот | Опис  |
|---------------|-----|---------------|---|--------------|-------|
| 1             | C   | 1             | WW90TA049TH<br>WW91T4543AE<br>WW91TA049AE<br>WW91TA049TH<br>WW95TA047AE<br>WW9ET4543AE<br>WW9ETA049AE<br>WW9TT4543TH  | DC97-22416A  | ФИОКА |
|               |     | 2             | WW70T4042CX<br>WW70TA026AX<br>WW70TA046AX<br>WW70TA049AX<br>WW7ET4543AX<br>WW80T4540AX<br>WW80TA026AX<br>WW80TA046AN<br>WW80TA046AX   | DC97-22401A  | ФИОКА |
|               |     | 3             | WD80T4046CE<br>WD80T4046CW<br>WD80T4046EE<br>WD80T4046EW<br>WD80T4047CH<br>WD80T4047EE<br>WD80T4049CE<br>WD80TA046BE<br>WD80TA046BH<br>WD80TA047BE<br>WD80TA047BT<br>WD80TA047WE<br>WD80TA049BE<br>WD81T4049CE<br>WD81TA049BE<br>WD82T4047CE<br>WD83T4047CH<br>WD8ET4049CE<br>WD8FT4049EE<br>WD90TA046BE<br>WD91TA049BE<br>WD95TA047BE<br>WW80TA026TT | DC97-17310B  | ФИОКА |



Овој документ не смее да се користи без овластување на Samsung.

| Број нацртежи | Тип | Број нацртежи | Код на моделот   | Код на делот | Опис  |
|---------------|-----|---------------|--|--------------|-------|
| 1             | D   | 1             | WD70T4046EE<br>WD70T4046EW<br>WD70T4047CE<br>WD70T4047EE<br>WD70T4049CE<br>WD70TA046BE<br>WD70TA046BH<br>WD70TA049BE<br>WD71TA049BE<br>WD7ETA049BE | DC97-17312A  | ФИОКА |
|               |     | 2             | WD90TA046BX<br>WD90TA046BX<br>WD80T4046CX<br>WD80TA046BX<br>WD8ETA049BX  | DC97-22412A  | ФИОКА |

## 5. ФИОКА



(Washer / Simple)

| Тип | Код на моделот   | Број нацртежи | Код на делот | Опис             |
|-----|--|---------------|--------------|------------------|
| А   | WW70T4020CE<br>WW70T4020CH<br>WW70T4020CW<br>WW70T4020EE<br>WW70T4040CE<br>WW70T4040EE<br>WW70T4042CE<br>WW70T4042CX<br>WW70T4042EE<br>WW70T4540TE<br>WW70T4541TE<br>WW70T4543AE | 1             | DC61-03473A  | САД ЗА ДЕТЕРГЕНТ |
|     |  | 2             | DC97-17347A  | ФИОКА            |

| Тип         | Код на моделот | Број нацртежи | Код на делот | Опис             |
|-------------|----------------|---------------|--------------|------------------|
| А           | WW70T4543TE    | 1             | DC61-03473A  | САД ЗА ДЕТЕРГЕНТ |
|             | WW71T4042CE    |               |              |                  |
|             | WW71T4543AE    |               |              |                  |
|             | WW7ET4543AE    |               |              |                  |
|             | WW7ET4543AX    |               |              |                  |
|             | WW7QT4543AE    |               |              |                  |
|             | WW7TT4042EH    |               |              |                  |
|             | WW80T4020EE    |               |              |                  |
|             | WW80T4020EH    |               |              |                  |
|             | WW80T4040CE    |               |              |                  |
|             | WW80T4040EE    |               |              |                  |
|             | WW80T4040EH    |               |              |                  |
|             | WW80T4041EE    |               |              |                  |
|             | WW80T4042CE    |               |              |                  |
|             | WW80T4042EE    |               |              |                  |
|             | WW80T4520TE    |               |              |                  |
|             | WW80T4540AE    |               |              |                  |
|             | WW80T4540AX    |               |              |                  |
|             | WW80T4540TE    |               |              |                  |
|             | WW80T4541TE    |               |              |                  |
|             | WW80T4543AE    |               |              |                  |
|             | WW80T4543TE    |               |              |                  |
|             | WW81T4042EE    | 2             | DC97-17347A  | ФИОКА            |
|             | WW81T4042EW    |               |              |                  |
|             | WW81T4543AE    |               |              |                  |
|             | WW82T4041CT    |               |              |                  |
|             | WW82T4041EH    |               |              |                  |
|             | WW8ET4543AE    |               |              |                  |
|             | WW90T4020EE    |               |              |                  |
|             | WW90T4020EH    |               |              |                  |
|             | WW90T4040CE    |               |              |                  |
|             | WW90T4040EE    |               |              |                  |
|             | WW90T4041CE    |               |              |                  |
|             | WW90T4041CX    |               |              |                  |
|             | WW90T4042CE    |               |              |                  |
|             | WW90T4540AE    |               |              |                  |
|             | WW90T4540AX    |               |              |                  |
|             | WW90T4540TE    |               |              |                  |
|             | WW90T4540TH    |               |              |                  |
|             | WW90T4541AE    |               |              |                  |
|             | WW90T4541AX    |               |              |                  |
|             | WW90T4543AE    |               |              |                  |
|             | WW90T4543TE    |               |              |                  |
| WW91T4543AE |                |               |              |                  |
| WW9ET4543AE |                |               |              |                  |
| WW9TT4543TH |                |               |              |                  |
| WW70T552DAE |                |               |              |                  |
| WW70T552DAT |                |               |              |                  |
| WW70T552DAW |                |               |              |                  |
| WW70T552DAX |                |               |              |                  |
| WW70T552DTW |                |               |              |                  |
| WW70T554ATT |                |               |              |                  |
| WW70T554DAE |                |               |              |                  |
| WW70T554DAT |                |               |              |                  |

| Тип         | Код на моделот | Број нацртежи | Код на делот | Опис             |   |             |       |
|-------------|----------------|---------------|--------------|------------------|---|-------------|-------|
| А           | WW70T554DAW    | 1             | DC61-03473A  | САД ЗА ДЕТЕРГЕНТ |   |             |       |
|             | WW70T554DAX    |               |              |                  |   |             |       |
|             | WW70T554DTW    |               |              |                  |   |             |       |
|             | WW70TA026AE    |               |              |                  |   |             |       |
|             | WW70TA026AH    |               |              |                  |   |             |       |
|             | WW70TA026AT    |               |              |                  |   |             |       |
|             | WW70TA026AX    |               |              |                  |   |             |       |
|             | WW70TA026TE    |               |              |                  |   |             |       |
|             | WW70TA026TH    |               |              |                  |   |             |       |
|             | WW70TA026TT    |               |              |                  |   |             |       |
|             | WW70TA046AE    |               |              |                  |   |             |       |
|             | WW70TA046AH    |               |              |                  |   |             |       |
|             | WW70TA046AX    |               |              |                  |   |             |       |
|             | WW70TA046TE    |               |              |                  |   |             |       |
|             | WW70TA046TH    |               |              |                  |   |             |       |
|             | WW70TA046TT    |               |              |                  |   |             |       |
|             | WW70TA049AE    |               |              |                  |   |             |       |
|             | WW70TA049AH    |               |              |                  |   |             |       |
|             | WW70TA049AX    |               |              |                  |   |             |       |
|             | WW70TA049TE    |               |              |                  |   |             |       |
|             | WW70TA049TH    |               |              |                  |   |             |       |
|             | WW71TA049AE    |               |              |                  |   |             |       |
|             | WW71TA049TE    |               |              |                  |   |             |       |
|             | WW71TA049TH    |               |              |                  |   |             |       |
|             | WW7XTA049AH    |               |              |                  |   |             |       |
|             | WW80T552DAW    |               |              |                  | 2 | DC97-17347A | ФИОКА |
|             | WW80T554AAE    |               |              |                  |   |             |       |
|             | WW80T554AAT    |               |              |                  |   |             |       |
|             | WW80T554AAW    |               |              |                  |   |             |       |
|             | WW80T554AAX    |               |              |                  |   |             |       |
|             | WW80T554ATT    |               |              |                  |   |             |       |
|             | WW80T554ATW    |               |              |                  |   |             |       |
|             | WW80T554CAW    |               |              |                  |   |             |       |
|             | WW80T554DAE    |               |              |                  |   |             |       |
|             | WW80T554DAN    |               |              |                  |   |             |       |
|             | WW80T554DAT    |               |              |                  |   |             |       |
|             | WW80T554DAW    |               |              |                  |   |             |       |
|             | WW80T554DAX    |               |              |                  |   |             |       |
|             | WW80T554DTE    |               |              |                  |   |             |       |
|             | WW80T554DTT    |               |              |                  |   |             |       |
|             | WW80T554DTW    |               |              |                  |   |             |       |
|             | WW80TA026AE    |               |              |                  |   |             |       |
|             | WW80TA026AH    |               |              |                  |   |             |       |
|             | WW80TA026AT    |               |              |                  |   |             |       |
|             | WW80TA026AX    |               |              |                  |   |             |       |
|             | WW80TA026TE    |               |              |                  |   |             |       |
| WW80TA026TH |                |               |              |                  |   |             |       |
| WW80TA046AE |                |               |              |                  |   |             |       |
| WW80TA046AH |                |               |              |                  |   |             |       |
| WW80TA046AN |                |               |              |                  |   |             |       |
| WW80TA046AT |                |               |              |                  |   |             |       |
| WW80TA046AX |                |               |              |                  |   |             |       |
| WW80TA046TE |                |               |              |                  |   |             |       |
| WW80TA046TH |                |               |              |                  |   |             |       |
| WW80TA046TT |                |               |              |                  |   |             |       |

| Тип | Код на моделот | Број нацртежи | Код на делот | Опис             |             |   |             |       |
|-----|----------------|---------------|--------------|------------------|-------------|---|-------------|-------|
| А   | WW80TA047AT    | 1             | DC61-03473A  | САД ЗА ДЕТЕРГЕНТ |             |   |             |       |
|     | WW80TA047TT    |               |              |                  |             |   |             |       |
|     | WW80TA049AE    |               |              |                  |             |   |             |       |
|     | WW80TA049AH    |               |              |                  |             |   |             |       |
|     | WW80TA049TE    |               |              |                  |             |   |             |       |
|     | WW80TA049TH    |               |              |                  |             |   |             |       |
|     | WW81T554AAW    |               |              |                  |             |   |             |       |
|     | WW81TA049AE    |               |              |                  |             |   |             |       |
|     | WW81TA049AH    |               |              |                  |             |   |             |       |
|     | WW81TA049TE    |               |              |                  |             |   |             |       |
|     | WW81TA049TH    |               |              |                  |             |   |             |       |
|     | WW83T554AAW    |               |              |                  |             |   |             |       |
|     | WW83T554CAW    |               |              |                  |             |   |             |       |
|     | WW83TA047AH    |               |              |                  |             |   |             |       |
|     | WW85TA047AE    |               |              |                  |             |   |             |       |
|     | WW8ET554AAT    |               |              |                  |             |   |             |       |
|     | WW8ET554AAW    |               |              |                  |             |   |             |       |
|     | WW8TT554AAE    |               |              |                  |             |   |             |       |
|     | WW90T554AAE    |               |              |                  |             |   |             |       |
|     | WW90T554AAT    |               |              |                  |             |   |             |       |
|     | WW90T554AAW    |               |              |                  |             |   |             |       |
|     | WW90T554ATE    |               |              |                  |             |   |             |       |
|     | WW90T554ATT    |               |              |                  |             |   |             |       |
|     | WW90T554CAT    |               |              |                  |             |   |             |       |
|     | WW90T554CAW    |               |              |                  |             |   |             |       |
|     | WW90T554CAX    |               |              |                  |             |   |             |       |
|     | WW90T554DAE    |               |              |                  |             |   |             |       |
|     | WW90T554DAN    |               |              |                  |             |   |             |       |
|     | WW90T554DAT    |               |              |                  |             |   |             |       |
|     | WW90T554DAW    |               |              |                  |             |   |             |       |
|     | WW90T554DAX    |               |              |                  |             |   |             |       |
|     | WW90T554DTT    |               |              |                  |             |   |             |       |
|     | WW90T554DTW    |               |              |                  |             |   |             |       |
|     |                |               |              |                  | WW90TA026AE | 2 | DC97-17347A | ФИОКА |
|     |                |               |              |                  | WW90TA026TE |   |             |       |
|     |                |               |              |                  | WW90TA046AE |   |             |       |
|     |                |               |              |                  | WW90TA046AH |   |             |       |
|     |                |               |              |                  | WW90TA046AN |   |             |       |
|     |                |               |              |                  | WW90TA046AT |   |             |       |
|     |                |               |              |                  | WW90TA046AX |   |             |       |
|     |                |               |              |                  | WW90TA046TE |   |             |       |
|     |                |               |              |                  | WW90TA046TH |   |             |       |
|     |                |               |              |                  | WW90TA046TT |   |             |       |
|     |                |               |              |                  | WW90TA047AE |   |             |       |
|     |                |               |              |                  | WW90TA047AX |   |             |       |
|     |                |               |              |                  | WW90TA049AE |   |             |       |
|     |                |               |              |                  | WW90TA049TH |   |             |       |
|     | WW91TA049AE    |               |              |                  |             |   |             |       |
|     | WW91TA049TH    |               |              |                  |             |   |             |       |
|     | WW95TA047AE    |               |              |                  |             |   |             |       |
|     | WW9ETA049AE    |               |              |                  |             |   |             |       |
|     | WW80T604CLE    |               |              |                  |             |   |             |       |
|     | WW80T654ALE    |               |              |                  |             |   |             |       |
|     | WW80T654ALX    |               |              |                  |             |   |             |       |
|     | WW80T654DHE    |               |              |                  |             |   |             |       |

| Тип      | Код на моделот   | Број нацртежи | Код на делот | Опис             |
|----------|--|---------------|--------------|------------------|
| <b>A</b> | WW80T654DLE<br>WW80T654DLH<br>WW90T604CLE<br>WW90T604CLN<br>WW90T654ALH<br>WW90T654DHE<br>WW90T654DLE<br>WW90T654DLH<br>WW90T654DLX<br>WW9XT654ALH   | 1             | DC61-03473A  | САД ЗА ДЕТЕРГЕНТ |
|          |  | 2             | DC97-17347A  | ФИОКА            |
| <b>B</b> | WD80T4046CE<br>WD80T4046CW<br>WD80T4046CX<br>WD80T4046EE<br>WD80T4046EW<br>WD80T4047CH<br>WD80T4047EE<br>WD80T4049CE<br>WD81T4049CE<br>WD82T4047CE<br>WD83T4047CH<br>WD8ET4049CE<br>WD8FT4049EE<br>WD11T554AWW<br>WD80T554ABE<br>WD80T554ABT<br>WD80T554CBE<br>WD80T554CBT<br>WD80T554CBW<br>WD80T554CBX<br>WD80T554DBE<br>WD80T554DBT<br>WD80T554DBW<br>WD80T554DBX<br>WD80TA046BE<br>WD80TA046BH<br>WD80TA046BX<br>WD80TA047BE<br>WD80TA047BT<br>WD80TA047WE<br>WD80TA049BE<br>WD81T554ABW<br>WD81TA049BE<br>WD8ET554ABE<br>WD8ET554ABW<br>WD8ETA049BX<br>WD8XT554ABE<br>WD90T554CBW<br>WD90T554DBW<br>WD90TA046BE<br>WD90TA046BX<br>WD91TA049BE<br>WD95TA047BE<br>WD10T654ABH<br>WD10T654DBH<br>WD10T654DBN | 1             | DC61-02663A  | САД ЗА ДЕТЕРГЕНТ |
|          |  | 2             | DC97-17347A  | ФИОКА            |

| Тип         | Код на моделот | Број нацртежи | Код на делот | Опис             |   |             |       |
|-------------|----------------|---------------|--------------|------------------|---|-------------|-------|
| <b>B</b>    | WD80T654ABH    | 1             | DC61-02663A  | САД ЗА ДЕТЕРГЕНТ |   |             |       |
|             | WD80T654AWH    |               |              |                  |   |             |       |
|             | WD80T654CBE    |               |              |                  |   |             |       |
|             | WD80T654DBH    |               |              |                  |   |             |       |
|             | WD90T654ABE    |               |              |                  |   |             |       |
|             | WD90T654ABH    |               |              |                  |   |             |       |
|             | WD90T654CBE    |               |              |                  |   |             |       |
|             | WD90T654DBE    |               |              |                  |   |             |       |
|             | WD90T654DBH    |               |              |                  |   |             |       |
|             | WD90T654DBN    |               |              |                  |   |             |       |
|             | WD92T654CBE    |               |              |                  |   |             |       |
|             | WD10T754ABT    |               |              |                  |   |             |       |
|             | WD10T754DBH    |               |              |                  |   |             |       |
|             | WD11T754AWH    |               |              |                  |   |             |       |
|             | WD80T754ABH    |               |              |                  |   |             |       |
|             | WD80T754ABN    |               |              |                  |   |             |       |
|             | WD80T754CBH    |               |              |                  |   |             |       |
|             | WD81T754ABH    |               |              |                  |   |             |       |
|             | WD8XT754AWH    |               |              |                  |   |             |       |
|             | WD90T754ABH    |               |              |                  |   |             |       |
|             | WD90T754ABT    |               |              |                  |   |             |       |
|             | WD90T754DBH    |               |              |                  |   |             |       |
|             | WD90T754DBX    |               |              |                  |   |             |       |
|             | WD94T754CBT    |               |              |                  |   |             |       |
|             | WD80T954DSH    |               |              |                  |   |             |       |
|             | WD90T954ASH    |               |              |                  |   |             |       |
|             | WD90T954ASX    |               |              |                  |   |             |       |
|             | WD90T954DSH    |               |              |                  | 2 | DC97-17347A | ФИОКА |
|             | WD95T954ASE    |               |              |                  |   |             |       |
|             | WW10T554DAN    |               |              |                  |   |             |       |
|             | WW10T554DAT    |               |              |                  |   |             |       |
|             | WW10T554DAW    |               |              |                  |   |             |       |
|             | WW10T554DAX    |               |              |                  |   |             |       |
| WW10T554DTW |                |               |              |                  |   |             |       |
| WW10T604CLH |                |               |              |                  |   |             |       |
| WW10T654ALE |                |               |              |                  |   |             |       |
| WW10T654ALH |                |               |              |                  |   |             |       |
| WW10T654DLH |                |               |              |                  |   |             |       |
| WW14T654CLE |                |               |              |                  |   |             |       |
| WW80T656ALE |                |               |              |                  |   |             |       |
| WW8GT654ALH |                |               |              |                  |   |             |       |
| WW90T606CHE |                |               |              |                  |   |             |       |
| WW90T606CLE |                |               |              |                  |   |             |       |
| WW90T606CLH |                |               |              |                  |   |             |       |
| WW90T656AHE |                |               |              |                  |   |             |       |
| WW90T656ALE |                |               |              |                  |   |             |       |
| WW92T656CLE |                |               |              |                  |   |             |       |
| WW10T754ABT |                |               |              |                  |   |             |       |
| WW10T754CBH |                |               |              |                  |   |             |       |
| WW10T754DBH |                |               |              |                  |   |             |       |
| WW80T756ABH |                |               |              |                  |   |             |       |
| WW80T756AWT |                |               |              |                  |   |             |       |
| WW94T756CBT |                |               |              |                  |   |             |       |
| WW9GT754AWH |                |               |              |                  |   |             |       |
| WW80T854ABH |                |               |              |                  |   |             |       |
| WW80T854ABT |                |               |              |                  |   |             |       |

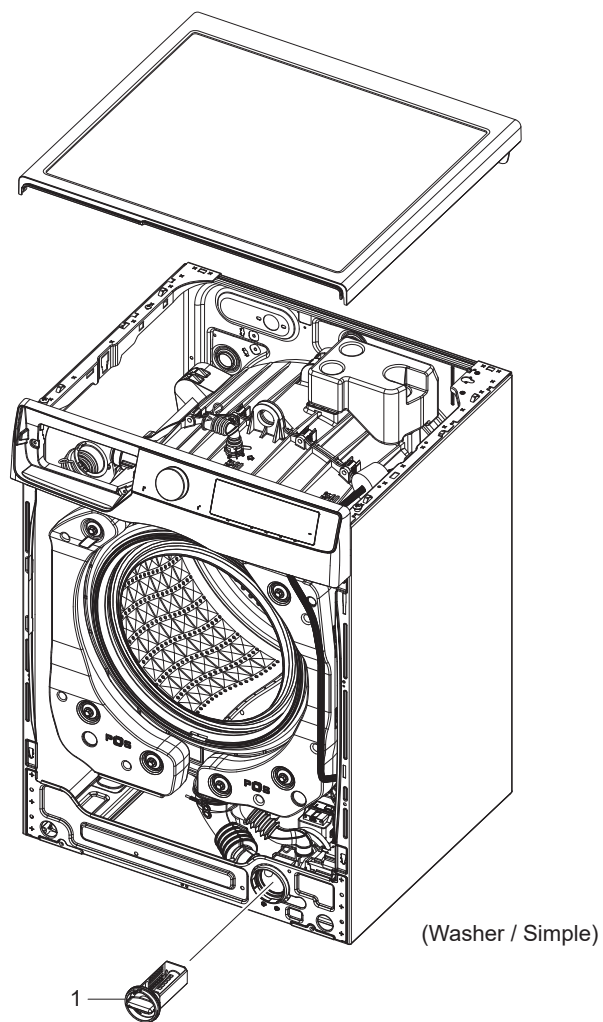
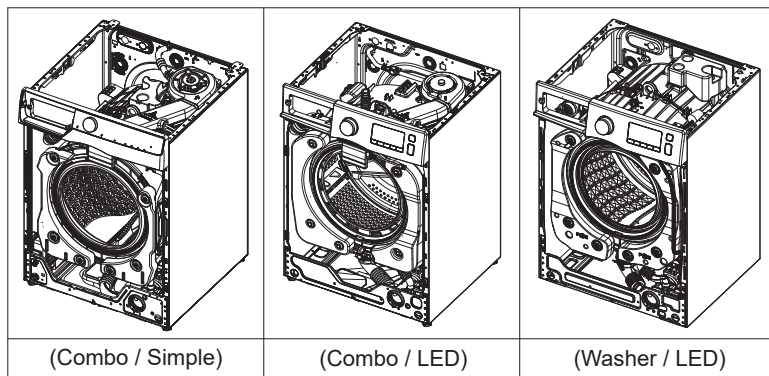
| Тип         | Код на моделот | Број нацртежи | Код на делот | Опис             |   |             |       |
|-------------|----------------|---------------|--------------|------------------|---|-------------|-------|
| <b>B</b>    | WW80T854DBH    | 1             | DC61-02663A  | САД ЗА ДЕТЕРГЕНТ |   |             |       |
|             | WW80T854DBT    |               |              |                  |   |             |       |
|             | WW80T854DBX    |               |              |                  |   |             |       |
|             | WW80T854DWT    |               |              |                  |   |             |       |
|             | WW80T954ASE    |               |              |                  |   |             |       |
|             | WW80T954ASH    |               |              |                  |   |             |       |
|             | WW80T956ASE    |               |              |                  |   |             |       |
|             | WW81T854ABT    |               |              |                  |   |             |       |
|             | WW81T956ASH    |               |              |                  |   |             |       |
|             | WW84T954ASH    |               |              |                  |   |             |       |
|             | WW8XT854AWH    |               |              |                  |   |             |       |
|             | WW8XT956ASH    |               |              |                  |   |             |       |
|             | WW90T854ABH    |               |              |                  |   |             |       |
|             | WW90T854ABT    |               |              |                  |   |             |       |
|             | WW90T854DBH    |               |              |                  |   |             |       |
|             | WW90T854DBT    |               |              |                  |   |             |       |
|             | WW90T854DBX    |               |              |                  |   |             |       |
|             | WW90T954ASH    |               |              |                  |   |             |       |
|             | WW90T954ASX    |               |              |                  |   |             |       |
|             | WW90T954DSH    |               |              |                  |   |             |       |
|             | WW90T956ASE    |               |              |                  |   |             |       |
|             | WW90T956DSH    |               |              |                  |   |             |       |
|             | WW90T956DSX    |               |              |                  |   |             |       |
|             | WW91T956ASE    |               |              |                  |   |             |       |
|             | WW95T956ASE    |               |              |                  |   |             |       |
|             | WW80T4020EE    |               |              |                  |   |             |       |
|             | WW80T4040EE    |               |              |                  |   |             |       |
|             | WW90T4020CE    |               |              |                  |   |             |       |
|             | WW90T4020EE    |               |              |                  |   |             |       |
|             | WW80T554DAW    |               |              |                  |   |             |       |
|             | WW80T554DTW    |               |              |                  |   |             |       |
|             | WW80TA026TT    |               |              |                  |   |             |       |
|             | WW80TA046AE    |               |              |                  | 2 | DC97-17347A | ФИОКА |
|             | WW80TA046AX    |               |              |                  |   |             |       |
|             | WW85T504DAE    |               |              |                  |   |             |       |
|             | WW85T554DAW    |               |              |                  |   |             |       |
|             | WW90T554CAT    |               |              |                  |   |             |       |
|             | WW90T554CAX    |               |              |                  |   |             |       |
|             | WW90T554DAN    |               |              |                  |   |             |       |
|             | WW90T554DAW    |               |              |                  |   |             |       |
|             | WW90T554DAX    |               |              |                  |   |             |       |
|             | WW90T554DTW    |               |              |                  |   |             |       |
|             | WW90TA026TE    |               |              |                  |   |             |       |
|             | WW90TA046AE    |               |              |                  |   |             |       |
|             | WW90TA046TE    |               |              |                  |   |             |       |
|             | WW90T654DLH    |               |              |                  |   |             |       |
| WW90T654DLX |                |               |              |                  |   |             |       |
| WW80T754ABH |                |               |              |                  |   |             |       |
| WW80T754ABT |                |               |              |                  |   |             |       |
| WW80T754DBH |                |               |              |                  |   |             |       |
| WW80T754DBT |                |               |              |                  |   |             |       |
| WW8ET754ABH |                |               |              |                  |   |             |       |
| WW8TT754AWH |                |               |              |                  |   |             |       |
| WW90T754ABH |                |               |              |                  |   |             |       |
| WW90T754ABT |                |               |              |                  |   |             |       |
| WW90T754DBH |                |               |              |                  |   |             |       |
| WW90T754DBT |                |               |              |                  |   |             |       |
| WW90T754DBX |                |               |              |                  |   |             |       |



Овој документ не смее да се користи без овластување на Samsung.

| Тип | Код на моделот   | Број нацртежи | Код на делот | Опис             |
|-----|--|---------------|--------------|------------------|
| С   | WD70T4046EE<br>WD70T4046EW<br>WD70T4047CE<br>WD70T4047EE<br>WD70T4049CE                | 1             | DC61-02967C  | САД ЗА ДЕТЕРГЕНТ |
|     | WD70T554DBE<br>WD70TA046BE<br>WD70TA046BH<br>WD70TA049BE<br>WD71TA049BE<br>WD7ETA049BE | 2             | DC97-17346A  | ФИОКА            |

## 6. ФИЛТЕР



| Број нацртежи | Тип         | Број нацртежи | Код на моделот | Код на делот | Опис   |
|---------------|-------------|---------------|----------------|--------------|--------|
| 1             | СИТЕ МОДЕЛИ |               |                | DC97-15695A  | ФИЛТЕР |
|               |             |               |                | DC97-15695C  | ФИЛТЕР |

Ovaj dokument je originalno proizveden i objavljen od strane proizvođača, brenda Samsung, i preuzet je sa njihove zvanične stranice. S obzirom na ovu činjenicu, Tehnoteka ističe da ne preuzima odgovornost za tačnost, celovitost ili pouzdanost informacija, podataka, mišljenja, saveta ili izjava sadržanih u ovom dokumentu.

Napominjemo da Tehnoteka nema ovlašćenje da izvrši bilo kakve izmene ili dopune na ovom dokumentu, stoga nismo odgovorni za eventualne greške, propuste ili netačnosti koje se mogu naći unutar njega. Tehnoteka ne odgovara za štetu nanесenu korisnicima pri upotrebi netačnih podataka. Ukoliko imate dodatna pitanja o proizvodu, ljubazno vas molimo da kontaktirate direktno proizvođača kako biste dobili sve detaljne informacije.

Za najnovije informacije o ceni, dostupnim akcijama i tehničkim karakteristikama proizvoda koji se pominje u ovom dokumentu, molimo posetite našu stranicu klikom na sledeći link:

<https://tehnoteka.rs/p/samsung-masina-za-pranje-vesa-ww80t552daws7-akcija-cena/>