

Uputstvo za montažu

BOSCH ugradna mašina za pranje sudova SRV4XM28E



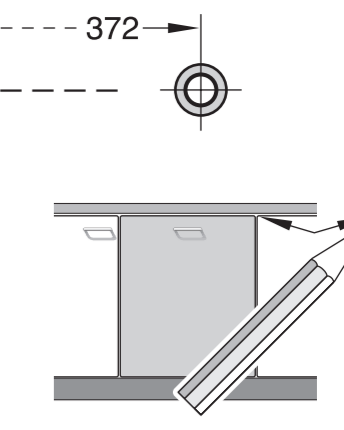
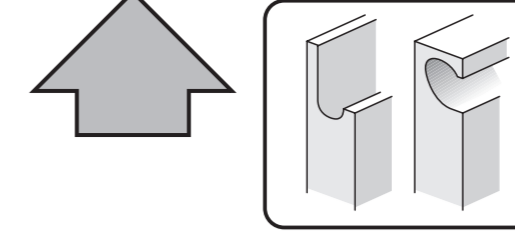
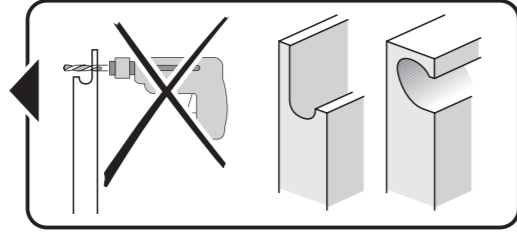
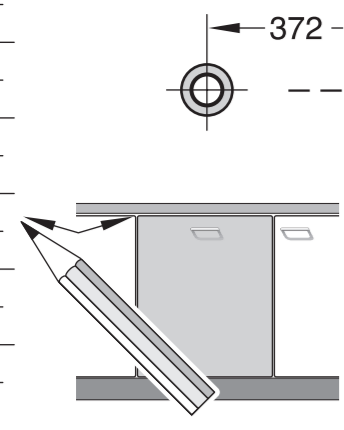
BOSCH



Tehnoteka je online destinacija za upoređivanje cena i karakteristika bele tehnike, potrošačke elektronike i IT uređaja kod trgovinskih lanaca i internet prodavnica u Srbiji. Naša stranica vam omogućava da istražite najnovije informacije, detaljne karakteristike i konkurentne cene proizvoda.

Posetite nas i uživajte u ekskluzivnom iskustvu pametne kupovine klikom na link:

<https://tehnoteka.rs/p/bosch-ugradna-masina-za-pranje-sudova-srv4xmx28e-akcija-cena/>

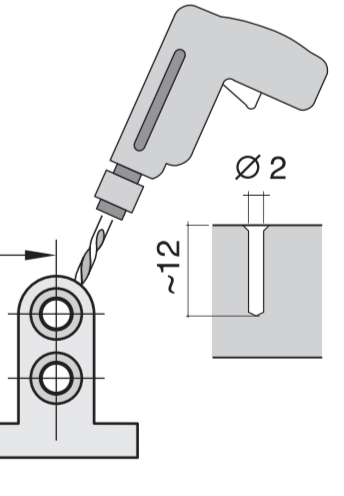
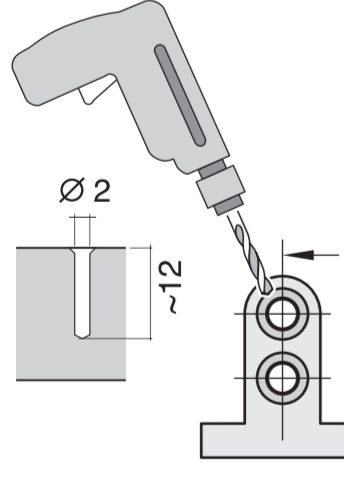
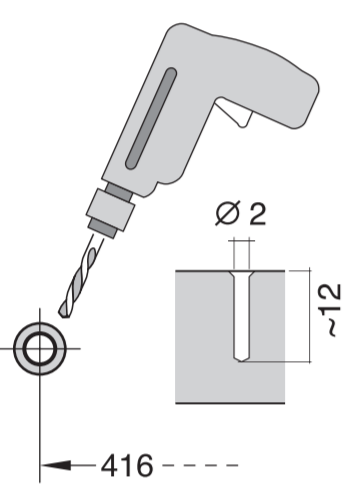
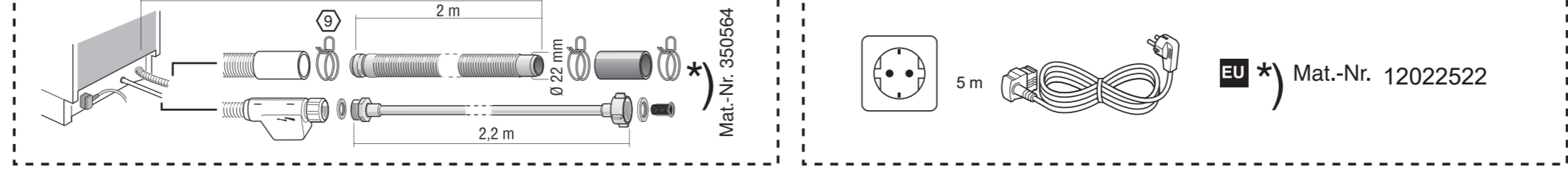
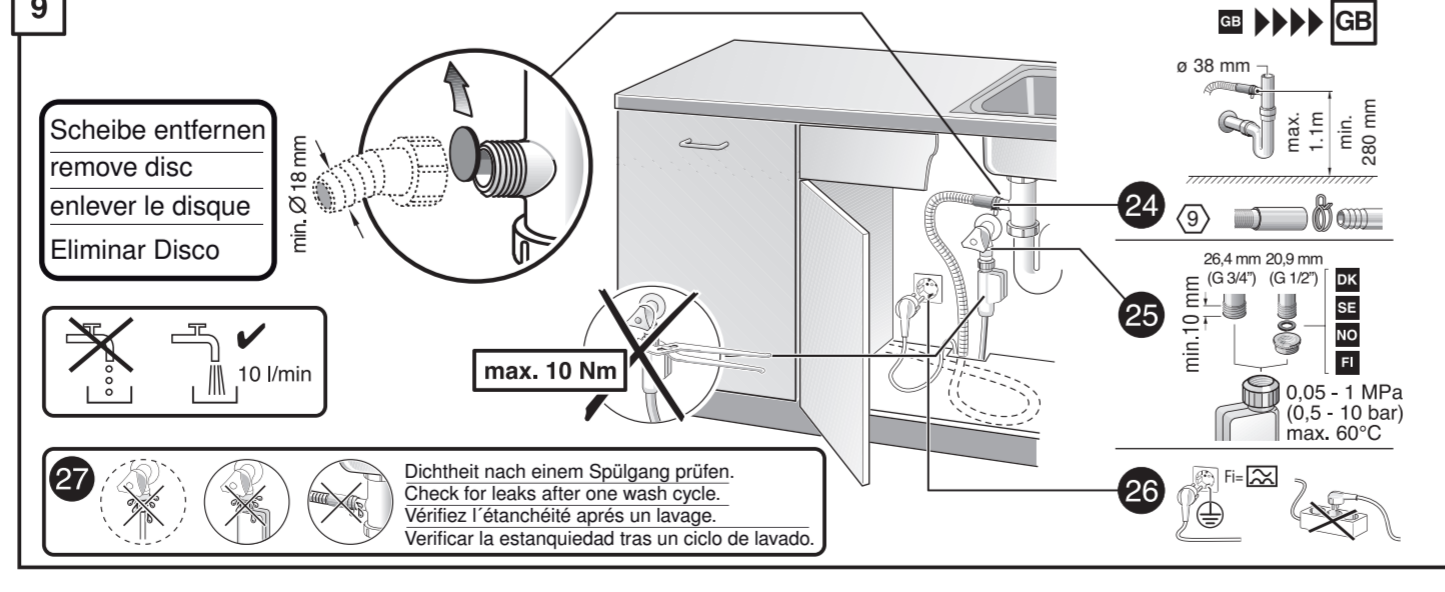
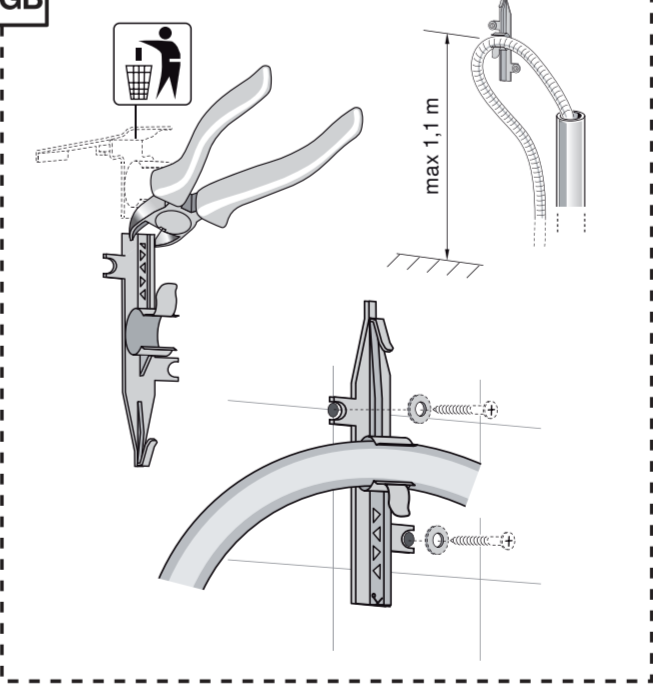
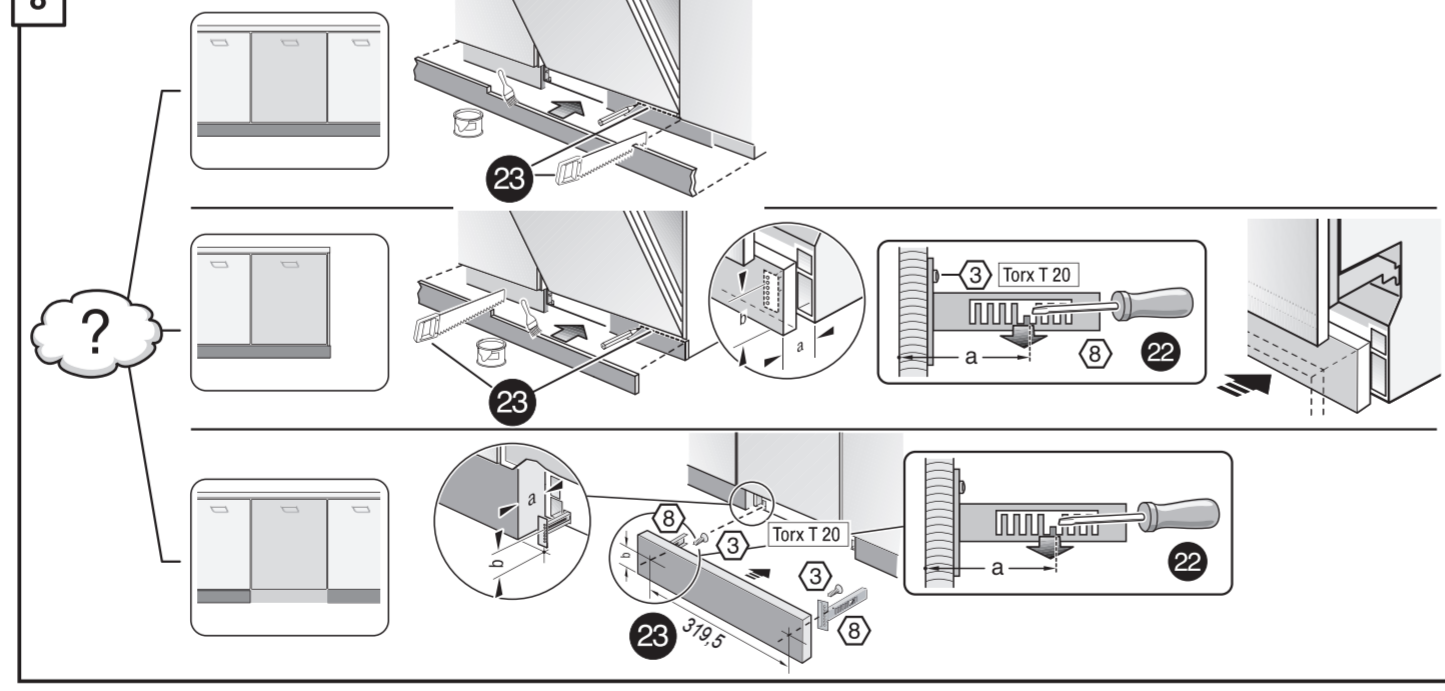
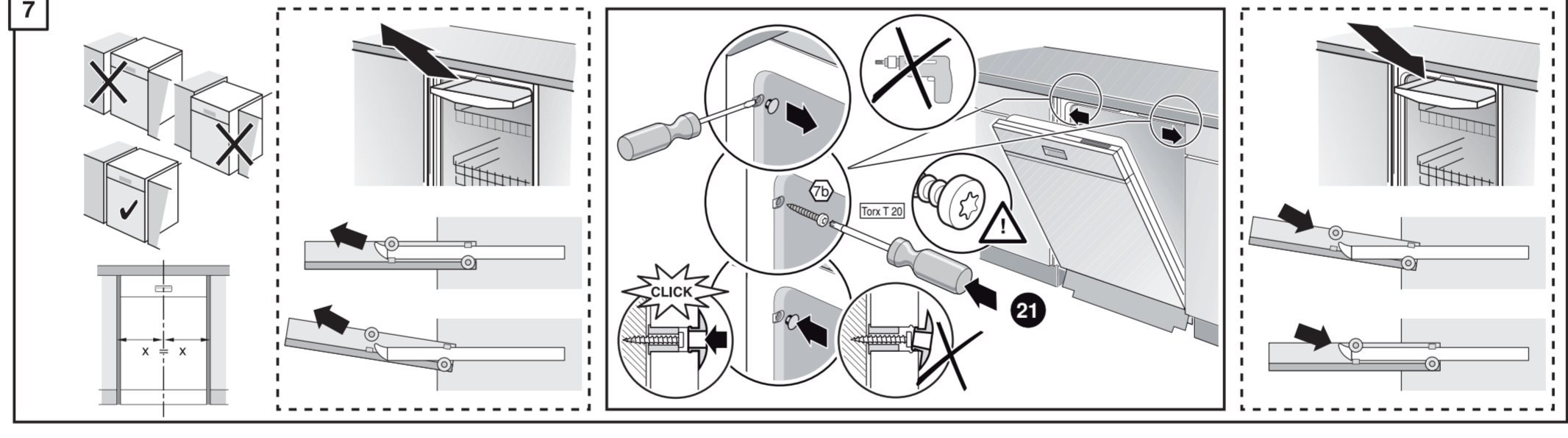
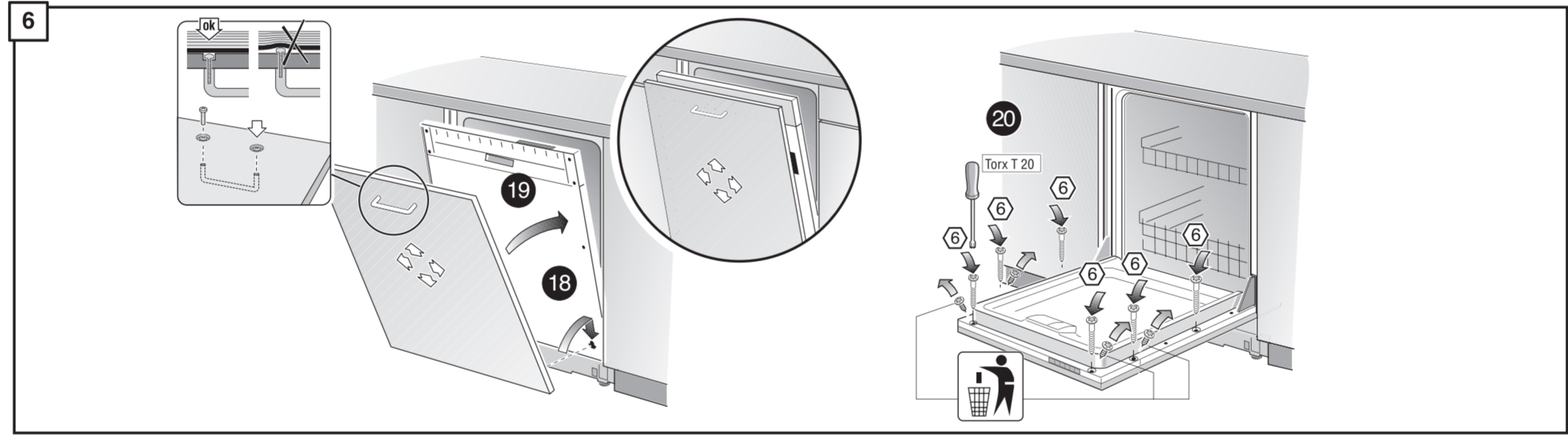
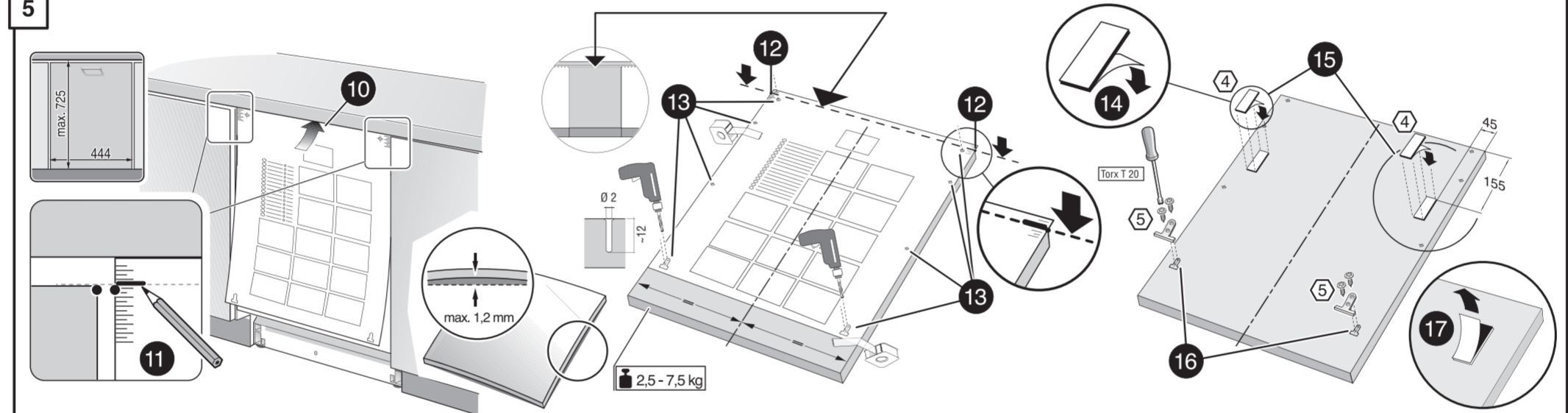
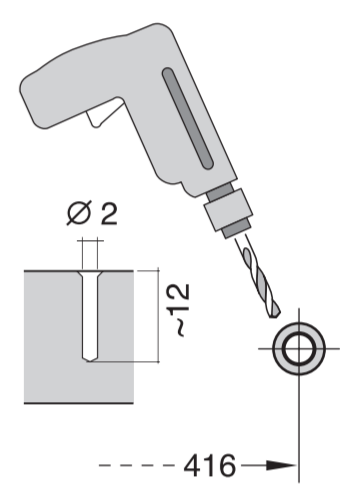
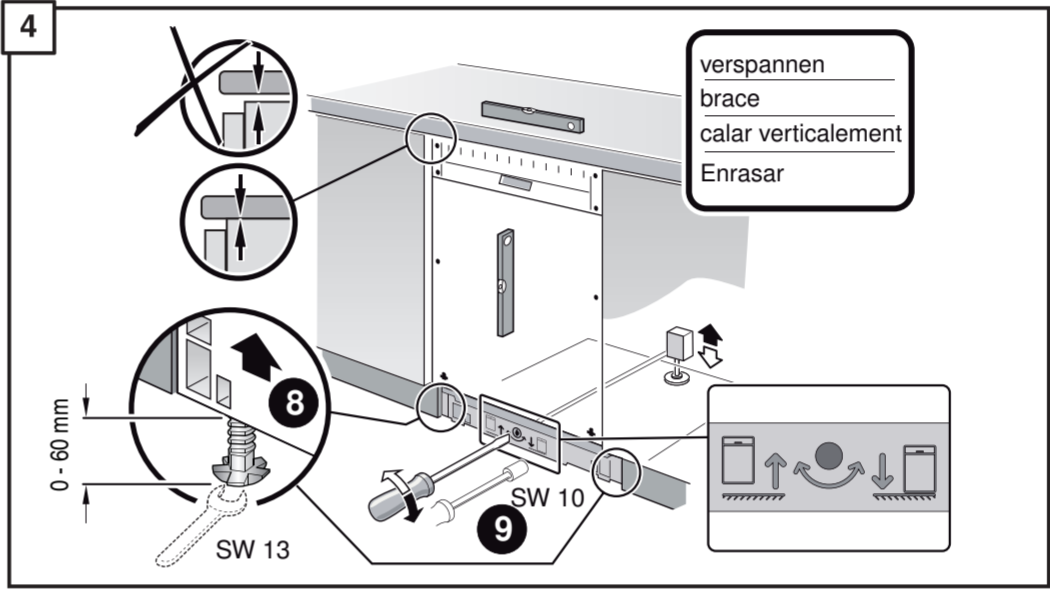
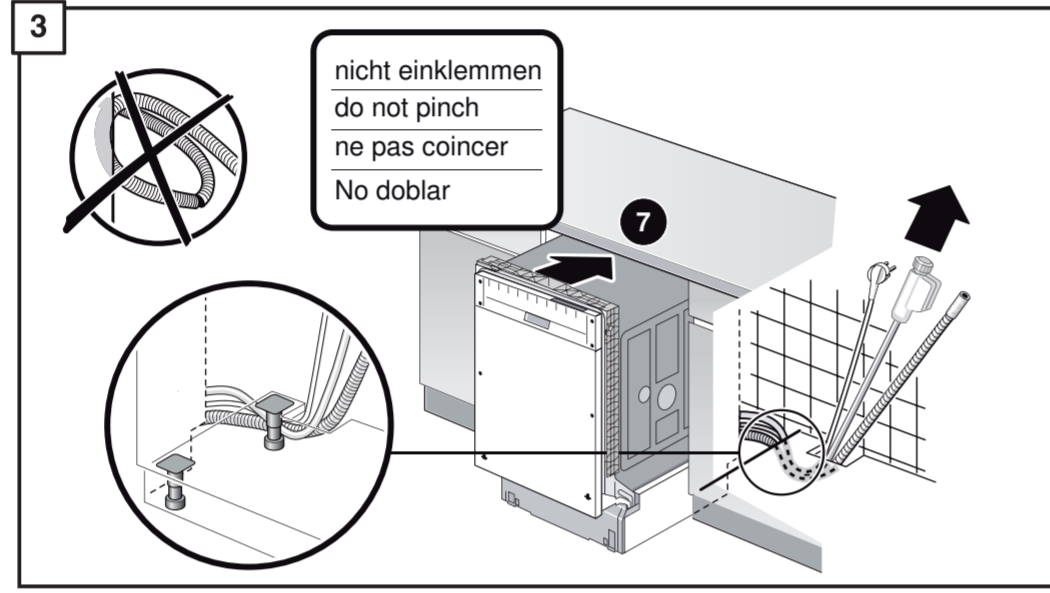
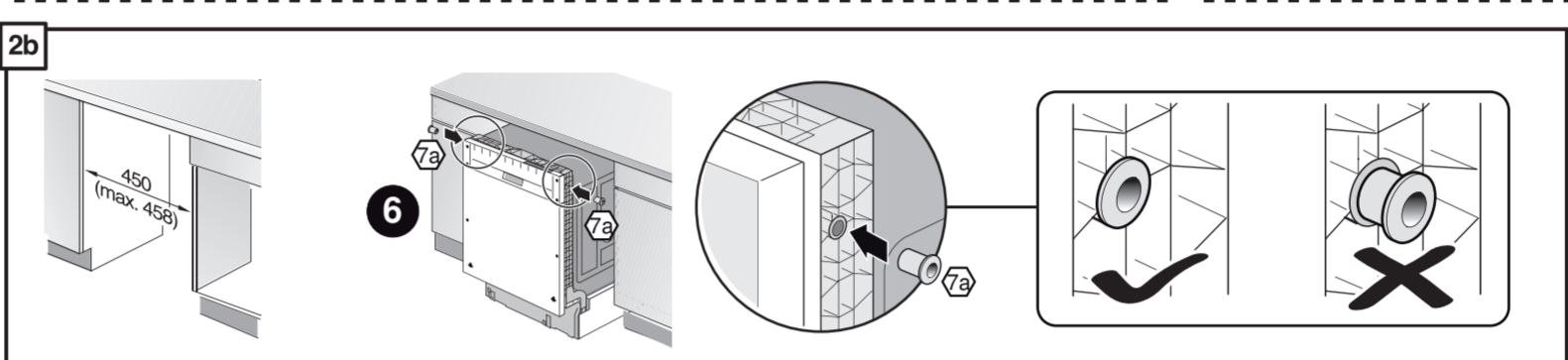
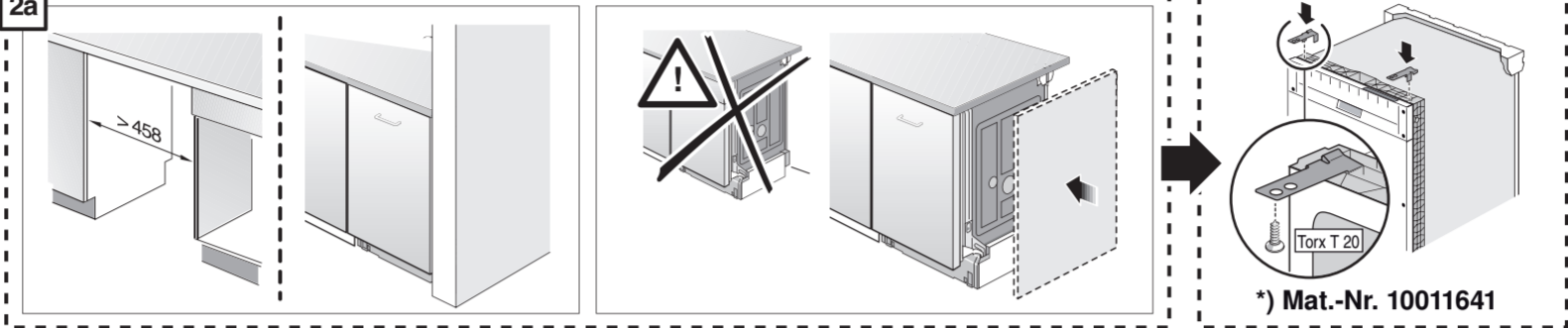
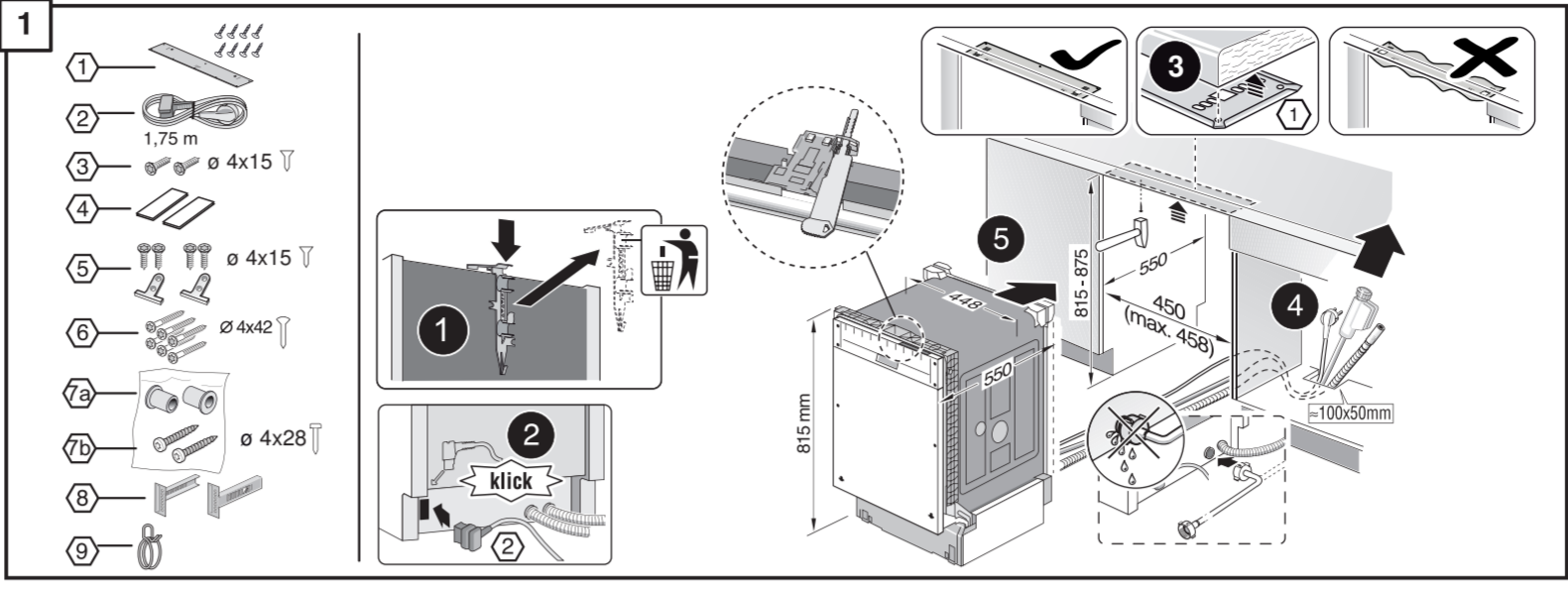
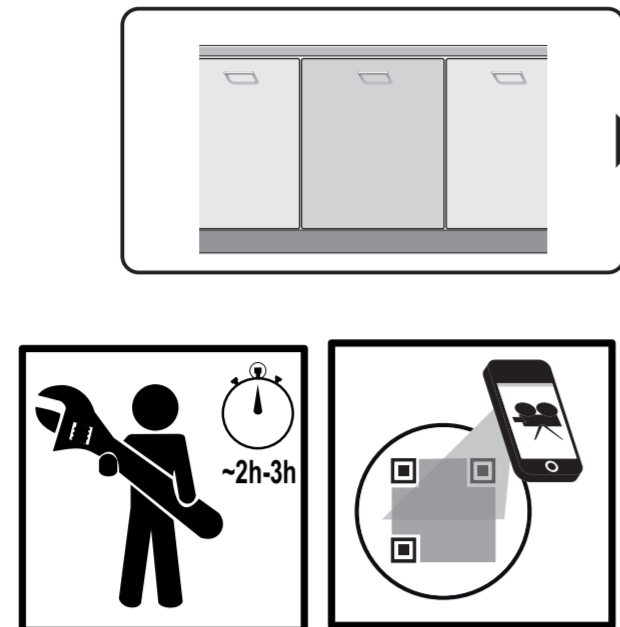


de Montageanleitung
 *) über Kundendienst erhältlich
en Installation instructions
 *) Available from customer service
fr Notice de montage
 *) Disponible par le biais du service après-vente
it Montagevoorschrift
 *) Tegen meertalige bij de Servicedienst verkrijgbaar
nl Istruzioni per il montaggio
 *) Disponibile presso il servizio assistenza clienti
pt Instruções de montagem
 *) Se pode adquirir a nível do Serviço de Assistência Técnica Oficial da marca
ru Инструкции по монтажу
 *) Можно получить в сервисном центре
sk Smeričenie utasitias
 *) A vedőszojálalton keresztül kapható:
tr Montaj talimatları
 *) Müşteri hizmetlerinden elde oluna bilir
uk Інструкція з монтажу
 *) Можна отримати через сервісну службу
vi Hướng dẫn lắp đặt
 *) Dịch vụ khách hàng có thể cung cấp tài liệu này
zh 安裝說明書
 *) 可向售後服務站索取

de Montierungsanvisung
 *) über Kundendienst
en Montierungsvejledning
 *) Kan købes ved serviceafdelingen
fr Assemblage
 *) Disponible par le biais du service après-vente
it Montaggio
 *) Telegliedibile presso il servizio clienti
nl Montagehandleiding
 *) Te verkrijgen bij de klantenservice
pt Instruções de montagem
 *) Disponível através do Serviço de Assistência Técnica Oficial da marca
ru Инструкция по монтажу
 *) Можно получить в сервисном центре
sk Smeričenie utasitias
 *) A vedőszojálalton keresztül kapható:
tr Montaj talimatları
 *) Müşteri hizmetlerinden elde oluna bilir
uk Інструкція з монтажу
 *) Можна отримати через сервісну службу
vi Hướng dẫn lắp đặt
 *) Dịch vụ khách hàng có thể cung cấp tài liệu này
zh 安裝說明書
 *) 可向售後服務站索取

de Navodilo za montažo
 *) Lahko nabavite v servisni službi
en Manual para a montagem
 *) Pode ser adquirido através do Serviço de Assistência Técnica Oficial da marca
fr Notice de montage
 *) Disponible par le biais du service après-vente
it Istruzioni per il montaggio
 *) Disponibile presso il servizio assistenza clienti
nl Montagehandleiding
 *) Te verkrijgen bij de klantenservice
pt Instruções de montagem
 *) Disponível através do Serviço de Assistência Técnica Oficial da marca
ru Инструкция по монтажу
 *) Можно получить в сервисном центре
sk Smeričenie utasitias
 *) A vedőszojálalton keresztül kapható:
tr Montaj talimatları
 *) Müşteri hizmetlerinden elde oluna bilir
uk Інструкція з монтажу
 *) Можна отримати через сервісну службу
vi Hướng dẫn lắp đặt
 *) Dịch vụ khách hàng có thể cung cấp tài liệu này
zh 安裝說明書
 *) 可向售後服務站索取

de Ornایش یوړیځوماسی
 *) میځواړلغا ځیزمات کوړساتلش مارکازیدا مایوید
en Installation instructions
 *) Available from customer service
fr Notice de montage
 *) Disponible par le biais du service après-vente
it Istruzioni per il montaggio
 *) Disponibile presso il servizio assistenza clienti
nl Montagehandleiding
 *) Te verkrijgen bij de klantenservice
pt Instruções de montagem
 *) Disponível através do Serviço de Assistência Técnica Oficial da marca
ru Инструкция по монтажу
 *) Можно получить в сервисном центре
sk Smeričenie utasitias
 *) A vedőszojálalton keresztül kapható:
tr Montaj talimatları
 *) Müşteri hizmetlerinden elde oluna bilir
uk Інструкція з монтажу
 *) Можна отримати через сервісну службу
vi Hướng dẫn lắp đặt
 *) Dịch vụ khách hàng có thể cung cấp tài liệu này
zh 安裝說明書
 *) 可向售後服務站索取



416

416

416

416

352

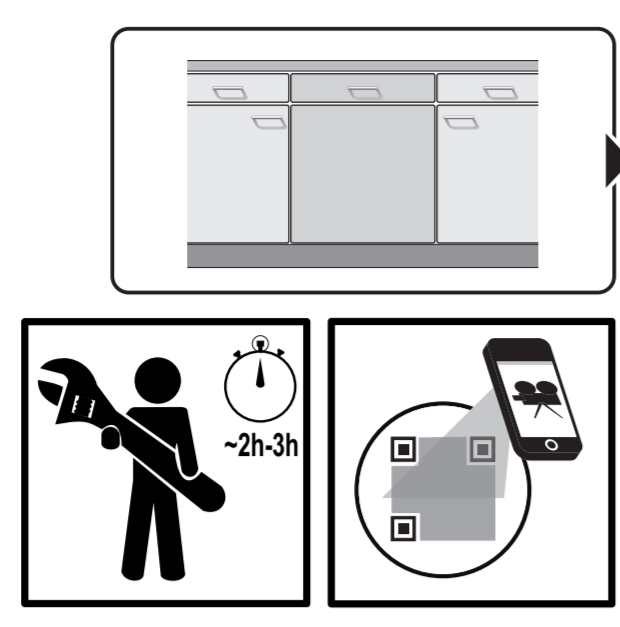
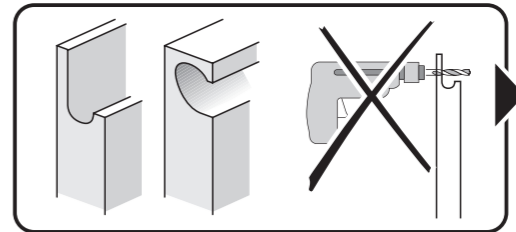
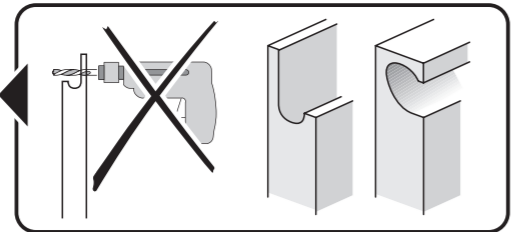
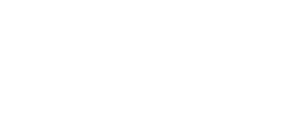
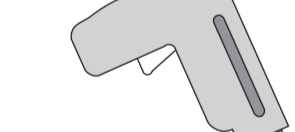
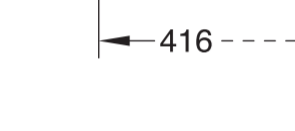
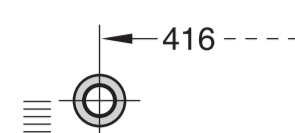
352

352

352

5 m

Mat.-Nr. 12022522



1

- 1 1.75 m
- 2 4x15 T
- 3 4x15 T
- 4 4x15 T
- 5 4x15 T
- 6 4x42 T
- 7a 4x28 T
- 7b 4x28 T
- 8 4x28 T
- 9 4x28 T

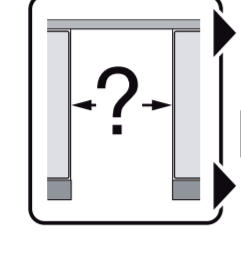


2a

2b

3

nicht einklemmen
do not pinch
ne pas coincier
No doblar



4

verspannen
brace
calar verticalment
Enrasar

0-60 mm

SW 13

5

max. 725

444

11



6

Ø 2

~12

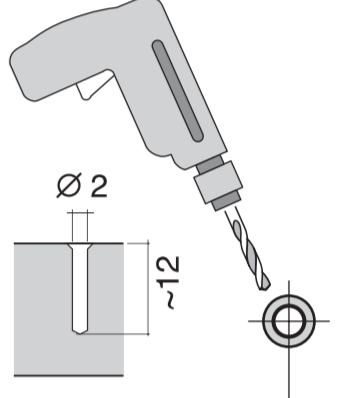
416

7

max. 725

444

11



6

Ø 2

~12

416

6

Ø 2

~12

416



7

max. 1.2 mm

21

22

23

24

25

26

27

28

29

30

max. 10 Nm

10 l/min

0.05 - 1 MPa
(0.5 - 10 bar)
max. 50 °C

Dichtheit nach einem Spülgang prüfen.
Check for leaks after one wash cycle.
Vérifiez l'étanchéité après un lavage.
Verificar la estanqueidad tras un ciclo de lavado

8



9

24

25

26

27

28

29

30

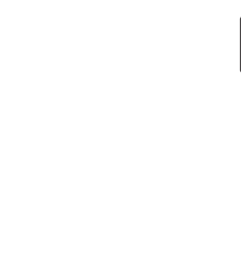
max. 10 Nm

10 l/min

0.05 - 1 MPa
(0.5 - 10 bar)
max. 50 °C

Dichtheit nach einem Spülgang prüfen.
Check for leaks after one wash cycle.
Vérifiez l'étanchéité après un lavage.
Verificar la estanqueidad tras un ciclo de lavado

8



10

Scheibe entfernen
remove disc
enlever le disque
Eliminar Disco

min. 18 mm

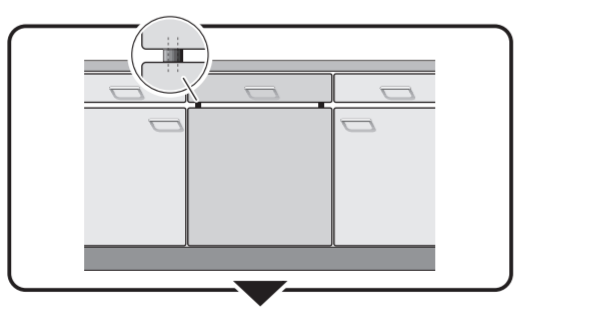
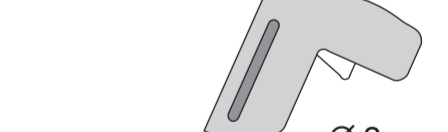
max. 10 Nm

10 l/min

0.05 - 1 MPa
(0.5 - 10 bar)
max. 50 °C

Dichtheit nach einem Spülgang prüfen.
Check for leaks after one wash cycle.
Vérifiez l'étanchéité après un lavage.
Verificar la estanqueidad tras un ciclo de lavado

10



1 >>> 4

5a

max. 725

444

11

6a

Ø 2

~12

416

372

25-7.5 kg

12

13

14

15

16

17

18

19

20

21

22

23

24

25

26

27

28

29

30

max. 10 Nm

10 l/min

0.05 - 1 MPa
(0.5 - 10 bar)
max. 50 °C

Dichtheit nach einem Spülgang prüfen.
Check for leaks after one wash cycle.
Vérifiez l'étanchéité après un lavage.
Verificar la estanqueidad tras un ciclo de lavado

7

max. 1.2 mm

21

22

23

24

25

26

27

28

29

30

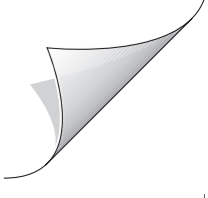
max. 10 Nm

10 l/min

0.05 - 1 MPa
(0.5 - 10 bar)
max. 50 °C

Dichtheit nach einem Spülgang prüfen.
Check for leaks after one wash cycle.
Vérifiez l'étanchéité après un lavage.
Verificar la estanqueidad tras un ciclo de lavado

7 >>> 10



Ovaj dokument je originalno proizveden i objavljen od strane proizvođača, brenda Bosch, i preuzet je sa njihove zvanične stranice. S obzirom na ovu činjenicu, Tehnoteka ističe da ne preuzima odgovornost za tačnost, celovitost ili pouzdanost informacija, podataka, mišljenja, saveta ili izjava sadržanih u ovom dokumentu.

Napominjemo da Tehnoteka nema ovlašćenje da izvrši bilo kakve izmene ili dopune na ovom dokumentu, stoga nismo odgovorni za eventualne greške, propuste ili netačnosti koje se mogu naći unutar njega. Tehnoteka ne odgovara za štetu nanесenu korisnicima pri upotrebi netačnih podataka. Ukoliko imate dodatna pitanja o proizvodu, ljubazno vas molimo da kontaktirate direktno proizvođača kako biste dobili sve detaljne informacije.

Za najnovije informacije o ceni, dostupnim akcijama i tehničkim karakteristikama proizvoda koji se pominje u ovom dokumentu, molimo posetite našu stranicu klikom na sledeći link:

<https://tehnoteka.rs/p/bosch-ugradna-masina-za-pranje-sudova-srv4xmx28e-akcija-cena/>