

Uputstvo za upotrebu (EN)

LOGITECH slušalice G635

logitech



Tehnoteka je online destinacija za upoređivanje cena i karakteristika bele tehnike, potrošačke elektronike i IT uređaja kod trgovinskih lanaca i internet prodavnica u Srbiji. Naša stranica vam omogućava da istražite najnovije informacije, detaljne karakteristike i konkurentne cene proizvoda.

Posetite nas i uživajte u ekskluzivnom iskustvu pametne kupovine klikom na link:

<https://tehnoteka.rs/p/logitech-slusalice-g635-akcija-cena/>

G635

Wired 7.1 LIGHTSYNC
Gaming Headset

Casque gaming filaire
7.1 LIGHTSYNC

User Manual
Manuel
de l'utilisateur

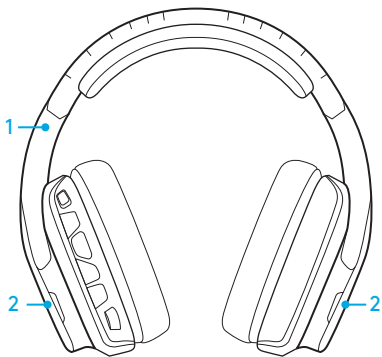


CONTENTS

English	3	Español	23
Français	13	Português	33

www.logitech.com/support/g635

WHAT'S IN THE BOX

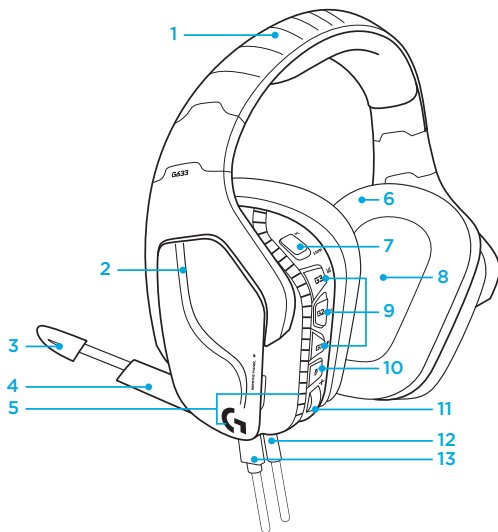


1. G635 Headset
2. Custom tags (L/R)



3. PC cable (USB to Micro-USB, 2.8m)
4. 3.5mm cable (1.5m)

FEATURES



1. Adjustable padded sports mesh headband
2. Removable backlit custom tags
3. Boom mic mute indicator LED
4. Retractable boom microphone
Automatically mutes in "up" position
5. Lighting zones (2)
6. Washable soft sports mesh earpads
7. PC/3.5mm mode switch
8. Pro-G Audio Drivers
9. Programmable buttons (3)
10. Microphone Mute
11. Volume Wheel
12. 3.5mm (mobile) connection
13. USB connection

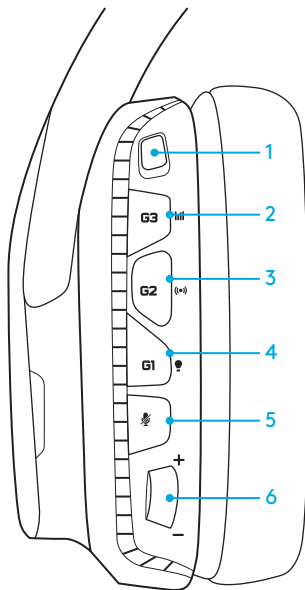
HEADSET BUTTON LAYOUT

1. PC mode/3.5mm (mobile) mode switch
2. G3 (programmable):
Default equalizer (EQ) cycle
 - Will cycle through EQ settings in Logitech G HUB software
3. G2 (programmable): Default DTS:
Headphone X surround sound on/off
4. G1 (programmable): Lighting cycle
 - Will cycle through lighting settings in Logitech G HUB Software, including: breathing, solid cyan, custom, and off
5. Microphone mute
6. Volume wheel

G1, G2, and G3 are programmable using the Logitech G HUB Software (in PC mode only):

www.logitech.com/support/g635

Note: Buttons and volume wheel only operate in PC mode while connected to a PC with Logitech G HUB software.

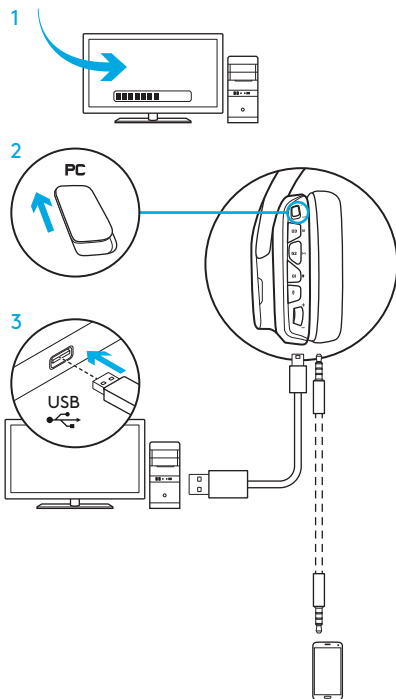


SETUP FOR PC (PC MODE)

1. Download and install Logitech G HUB Software:
www.logitech.com/support/g635
2. Set mode switch to PC.
3. Connect the G635 to PC via USB cable.

Mixing audio sources

While in PC mode and connected via USB, the G635 can also use the 3.5mm cable to connect to another audio source (ex. smartphone). Both audio sources can be played simultaneously. Inline controls and inline microphone can be used to answer calls, adjust volume, etc independently for the mobile device.



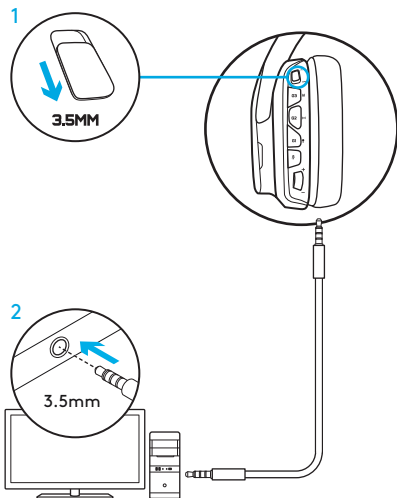
SETUP FOR PC (3.5MM MODE)

The G635 can also connect to audio devices solely via 3.5mm cable.

1. Set mode switch to 3.5mm
2. Connect to PC using the 3.5mm cable

Features that require USB power, including 7.1 surround sound, on-headset buttons, volume wheel operation, and customization of lighting and button functions are not available without USB connection.

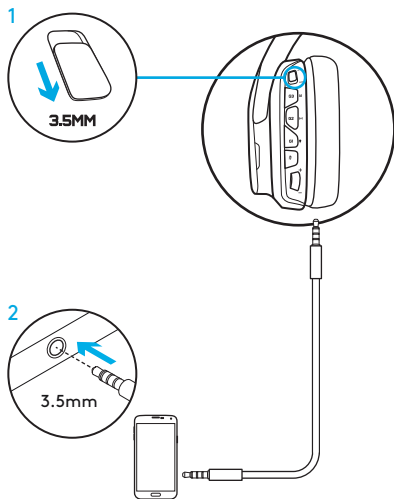
Some PCs may require a 3.5mm 4-pole to mic/stereo splitter adapter (not included) to use microphone features in this mode.



SETUP FOR MOBILE

1. Set the mode switch to 3.5mm.
2. Connect the headset to the mobile device via the 3.5mm cable.

Features that require USB power, including 7.1 surround sound, on-headset buttons, volume wheel operation, and customization of lighting and button functions are not available without USB connection.



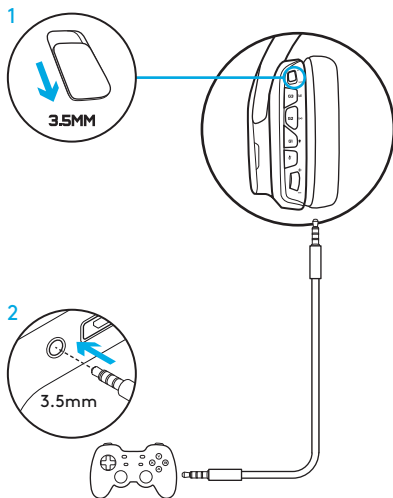
SETUP FOR CONSOLE: XBOX ONE™, PS4™ OR SWITCH™

1. Set switch to 3.5mm mode.
2. Connect the headset to the console controller using the 3.5mm cable.
 - Xbox One may require Xbox One headset adapter (sold separately).

PlayStation setup (settings)

1. Connect headset to console
2. Open Settings
3. Select "Sound and Screen"
4. Select "Audio Output Settings"
5. Set "Output to Headphones" to "All Audio"

Headset will not operate via USB cable on Xbox One.



ALTERNATE SETUP FOR SONY PLAYSTATION® 4

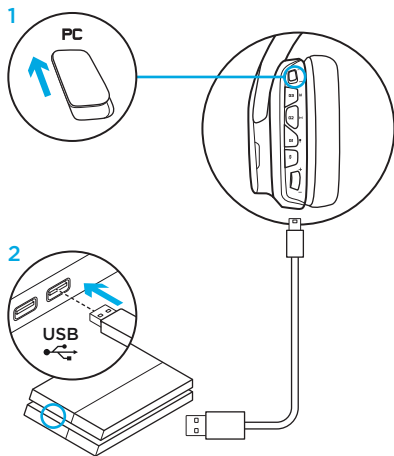
USB powered operation

1. Set the mode switch to PC mode.
2. Connect the headset to the console using the USB cable.

Note: although set in PC mode, buttons do not operate when connected to the PlayStation 4. Programming of lighting and buttons is not possible on the PlayStation 7.1 surround sound is not available while connected to PlayStation. Volume wheel does not work on PlayStation.

PlayStation setup (settings)

1. Plug in headset via USB or 3.5mm cables
2. Open Settings
3. Select "Sound and Screen"
4. Select "Audio Output Settings"
5. Set "Output to Headphones" to "All Audio"

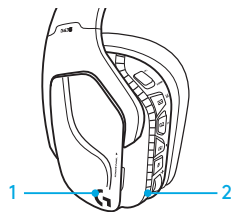


RGB LIGHTING ZONE CUSTOMIZATION

- **Zone 1:** G logo
- **Zone 2:** Lighting strip

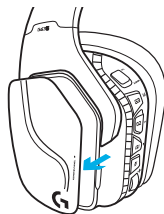
Each lighting zone can be programmed with the Logitech G HUB Software (PC mode only).

www.logitech.com/support/g635



TAG CUSTOMIZATION

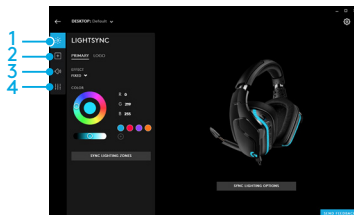
The left and right custom tags can be removed and replaced with custom tags.



LOGITECH G HUB SOFTWARE

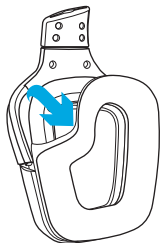
G-key buttons, lighting, equalizer, and surround sound profile programming is possible through the Logitech G HUB Software.

1. LIGHTSYNC Lighting
2. Assignments
3. Acoustics
4. Equalizer



EARPAD CLEANING

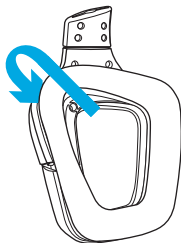
1. Removal



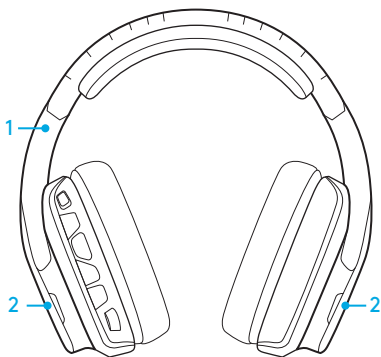
2. Washing

- a. Once removed, the earpads can be hand washed in warm water.
- b. Press with soft towel to dry, do not wring.
- c. Allow to air dry before reattaching.

3. Replacement



CONTENU DU COFFRET

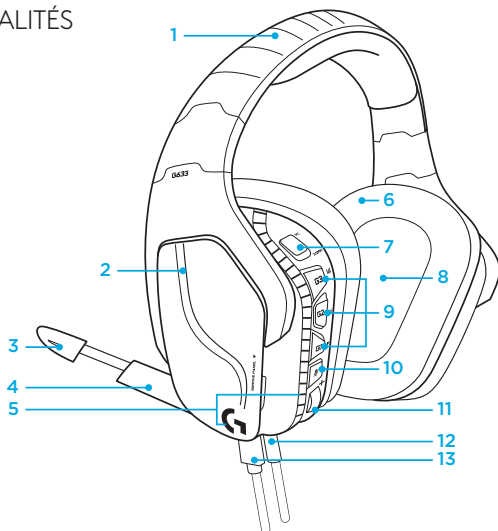


1. Casque G635
2. Étiquettes personnalisées (Gauche/ Droite)



3. Câble PC (USB à micro-USB, 2,8m)
4. Câble 3,5 mm (1,5 m)

FONCTIONNALITÉS



1. Bandeau sport rembourré et ajustable en maillage
2. Étiquettes rétroéclairées personnalisées amovibles
3. Témoin lumineux de sourdine du micro à tige
4. Microphone rétractable
Se met automatiquement en sourdine lorsqu'il est « relevé »
5. Zones d'éclairage {2}
6. Écouteurs sport doux et lavables en maillage
7. Commutateur de mode PC/3,5 mm
8. Transducteurs audio Pro-G
9. Boutons programmables (3)
10. Sourdine du microphone
11. Molette de volume
12. Connexion (mobile) 3,5 mm
13. Connexion USB

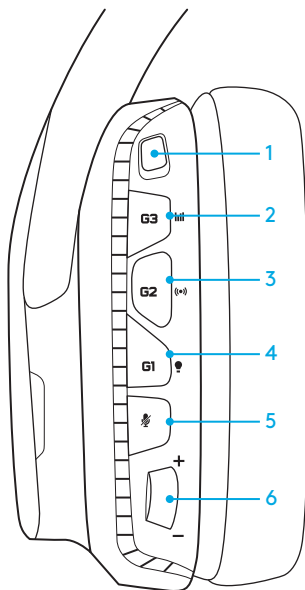
DISPOSITION DES BOUTONS DU CASQUE

1. Commutateur de mode PC/3,5 mm (mobile)
2. G3 (programmable):
Cycle égaliseur par défaut (EQ)
 - Applique les paramètres d'égaliseur du logiciel Logitech G HUB
3. G2 (programmable): Activation/désactivation du son surround DTS: Headphone X par défaut
4. G1 (programmable): Cycle d'éclairage
 - Applique les paramètres d'éclairage de Logitech G HUB, y compris: pulsation, cyan uni, personnalisé et désactivé
5. Sourdine du microphone
6. Molette de volume

G1, G2 et G3 sont programmables à l'aide du logiciel Logitech G HUB (en mode PC uniquement):

www.logitech.com/support/g635

Remarque: les boutons et la molette de volume ne fonctionnent qu'en mode PC en cas de connexion à un PC avec le logiciel Logitech G HUB.



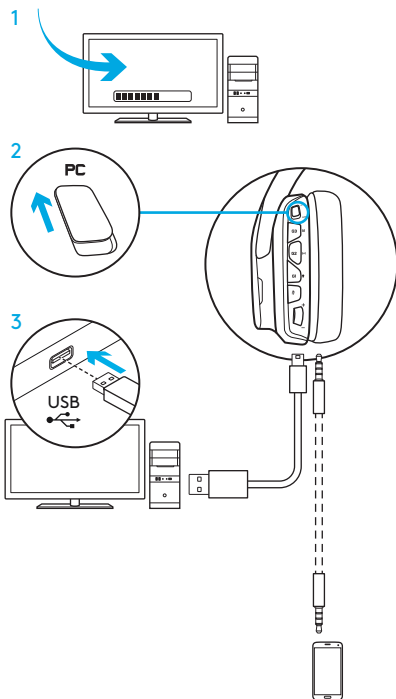
CONFIGURATION POUR PC

1. Téléchargez et installez le logiciel Logitech G HUB: www.logitech.com/support/g635
2. Placez le commutateur de sélection de mode sur PC.
3. Connectez le G635 au PC avec un câble USB.

Mélange de sources audio

En mode PC et raccordé avec un câble USB, le casque G635 peut également être relié à une autre source audio (p. ex.) avec un câble 3,5 mm. Les deux sources audio peuvent être lues simultanément. Vous pouvez utiliser les commandes et le microphone intégrés pour répondre à des appels, régler le volume, etc. de façon autonome sur le dispositif mobile.

(MODE PC)



CONFIGURATION POUR PC

(MODE 3,5 MM)

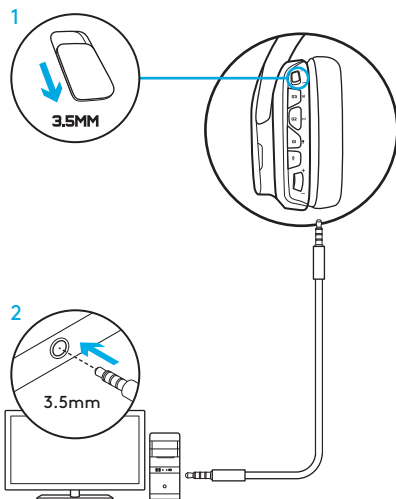
Le casque G635 peut également être relié aux dispositifs audio par un câble 3,5 mm uniquement.

1. Placez le commutateur de sélection de mode sur 3,5 mm.

2. Connexion au PC avec un câble 3,5 mm

Les fonctionnalités exigeant une alimentation USB, y compris le son surround 7.1, les boutons du casque, la molette de volume et la personnalisation de l'éclairage et des fonctions des boutons sont indisponibles sans connexion USB.

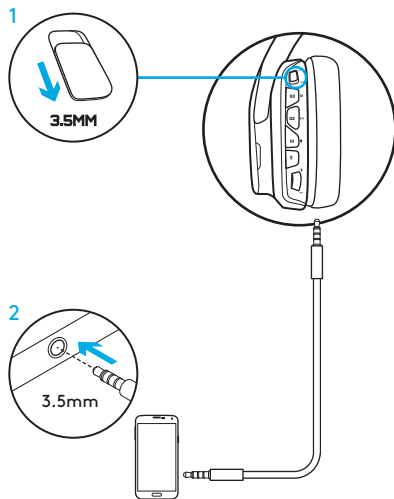
Certains PC exigent de relier un câble 3,5 mm à 4 pôles à l'adaptateur séparateur micro/stéréo (non inclus) pour utiliser les fonctionnalités du microphone sous ce mode.



CONFIGURATION POUR MOBILE

1. Placez le commutateur de sélection de mode sur 3,5 mm.
2. Connectez le casque au dispositif mobile avec le câble 3,5 mm.

Les fonctionnalités exigeant une alimentation USB, y compris le son surround 7.1, les boutons du casque, la molette de volume et la personnalisation de l'éclairage et des fonctions des boutons sont indisponibles sans connexion USB.



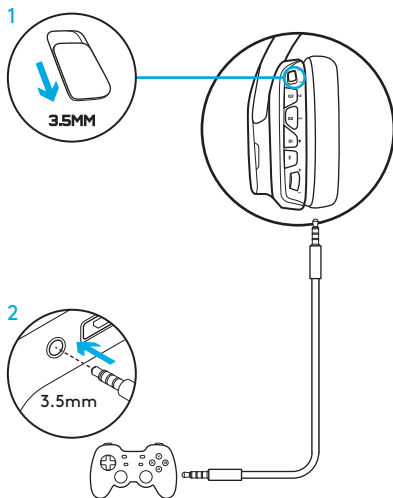
CONFIGURATION POUR CONSOLE: XBOX ONE™, PS4™ OU SWITCH™

1. Placez l'interrupteur de sélection de mode sur 3,5 mm.
2. Connectez le casque au gestionnaire de console en utilisant le câble 3,5 mm.
 - Xbox One peut exiger un adaptateur de casque Xbox One (vendu séparément).

Configuration PlayStation (paramètres)

1. Branchez le casque à la console
2. Ouvrez les paramètres
3. Sélectionnez Son et Écran
4. Sélectionnez Paramètres de sortie audio
5. Définissez Sortie Casque sur Tout audio

Le casque ne fonctionne pas avec un câble USB sur Xbox One.



CONFIGURATION ANNEXE POUR SONY PLAYSTATION® 4

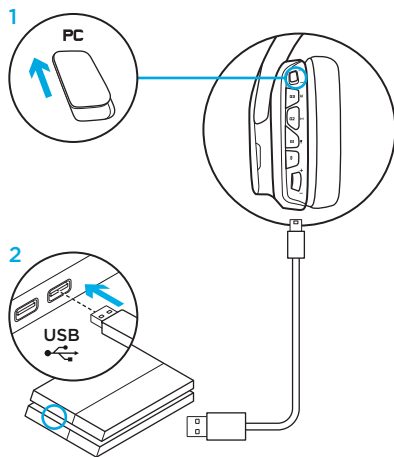
Utilisation par USB

1. Placez le commutateur de sélection de mode sur PC.
2. Connectez le casque à la console en utilisant le câble USB.

Remarque: malgré le réglage en mode PC, les boutons ne fonctionnent pas lors de la connexion à la PlayStation 4. La programmation de l'éclairage et des boutons est impossible sur la PlayStation 4. La programmation de l'éclairage et des boutons est impossible sur la PlayStation 4. La programmation de l'éclairage et des boutons est impossible sur la PlayStation 4. La molette de volume ne marche pas sur la PlayStation.

Configuration PlayStation (paramètres)

1. Connexion du casque par USB ou câbles 3,5 mm
2. Ouvrez les paramètres
3. Sélectionnez Son et Écran
4. Sélectionnez Paramètres de sortie audio
5. Définissez Sortie Casque sur Tout audio



PERSONNALISATION DE LA ZONE D'ÉCLAIRAGE RVB

- **Zone 1:** Logo G
- **Zone 2:** Bande d'éclairage

Chaque zone d'éclairage peut être programmée avec le logiciel Logitech G HUB (en mode PC seulement).

www.logitech.com/support/g635

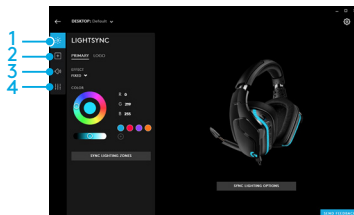
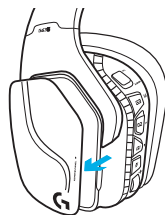
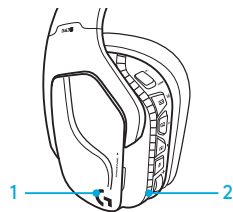
PERSONNALISATION DES BALISES

Les balises gauche et droite peuvent être supprimées et remplacées par des étiquettes personnalisées.

LOGICIEL LOGITECH G HUB

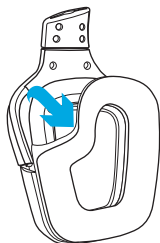
La programmation des touches G, de l'éclairage, de l'égaliseur et du son surround est disponible via le logiciel Logitech G HUB.

1. Éclairage LIGHTSYNC
2. Affectations
3. Acoustique
4. Egaliseur



NETTOYAGE DES COUSSINETS

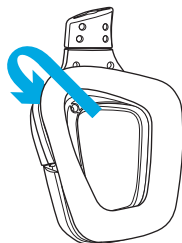
1. Retrait



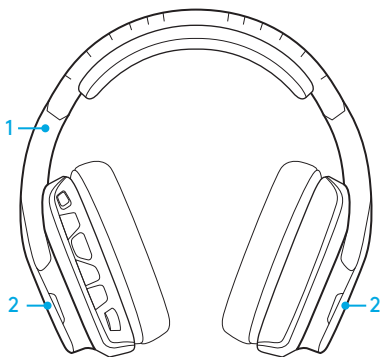
2. Nettoyage

- a. Une fois retirés, lavez les coussinets à la main en utilisant de l'eau chaude.
- b. Séchez-les en absorbant l'eau par pression à l'aide d'un chiffon doux sans les tordre.
- c. Laissez-les sécher à l'air libre avant de les repositionner sur le casque.

3. Repositionnement



CONTENIDO DE LA CAJA

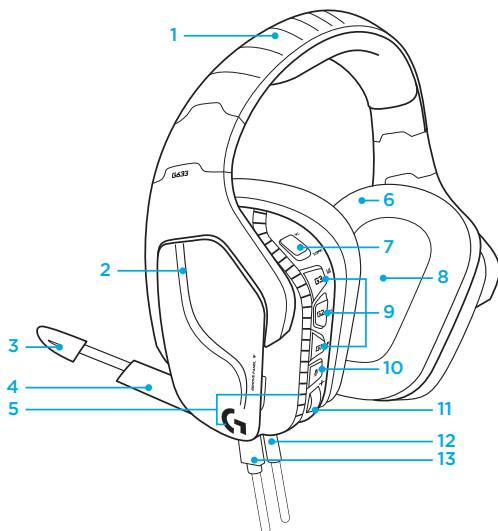


1. Audífonos con micrófono G635
2. Etiquetas personalizadas (I/D)



3. Cable para PC (USB a micro USB, 2.8m)
4. Cable de 3,5 mm (1,5 m)

FUNCIONES



1. Diadema de malla deportiva acolchada deportiva lavable
2. Etiquetas extraíbles con retroiluminación
3. LED indicador de silenciamiento de micrófono
4. Micrófono con varilla retráctil Silenciado automáticamente orientado hacia arriba
5. Zonas de iluminación (2)
6. Almohadillas blandas de malla
7. Conmutador de modo PC/3,5 mm
8. Transductores de audio Pro-G™
9. Botones programables (3)
10. Silenciamiento de micrófono
11. Rueda de volumen
12. Conexión de 3,5 mm (dispositivos móviles)
13. Conexión USB

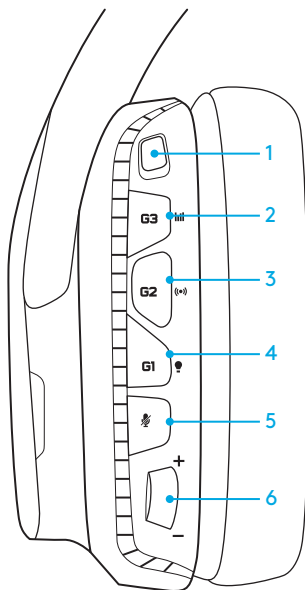
BOTONES EN LOS AUDÍFONOS

1. Conmutador de modo PC/3,5 mm (dispositivos móviles)
2. G3 (programable): Ciclo de ecualizador (EQ) predeterminado
 - Recorre las opciones de configuración de ecualizador en el software Logitech G HUB
3. G2 (programable): Activación/desactivación de sonido envolvente DTS:Headphone X
4. G1 (programable): Ciclo de iluminación
 - Recorre las opciones de iluminación en el software Logitech G HUB. Las opciones son: respiración, cian permanente, personalizada y desactivada
5. Silenciamiento de micrófono
6. Rueda de volumen

Los botones G1, G2 y G3 se programan mediante el software Logitech G HUB (sólo en modo PC):

www.logitech.com/support/g635

Nota: Los botones y la rueda de volumen sólo funcionan en modo PC cuando existe una conexión a una PC con software Logitech G HUB.



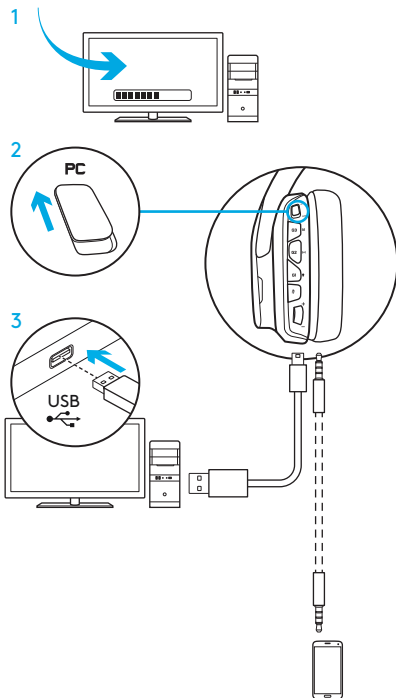
CONFIGURACIÓN PARA PC

1. Descarga e instala el software Logitech G HUB: www.logitech.com/support/g635
2. Coloca el conmutador de modo en la posición de PC.
3. Conecta los audífonos G635 a la PC con el cable USB.

Mezcla de fuentes de audio

En modo PC y con una conexión USB, los audífonos G635 también pueden usar el cable de 3,5 mm para la conexión a otra fuente de audio (p. ej. smartphone). Ambas fuentes se reproducirán simultáneamente. Los controles y el micrófono integrados en el cable se pueden usar para responder llamadas, ajustar volumen, etc. independientemente del dispositivo móvil.

(MODO PC)



CONFIGURACIÓN PARA PC

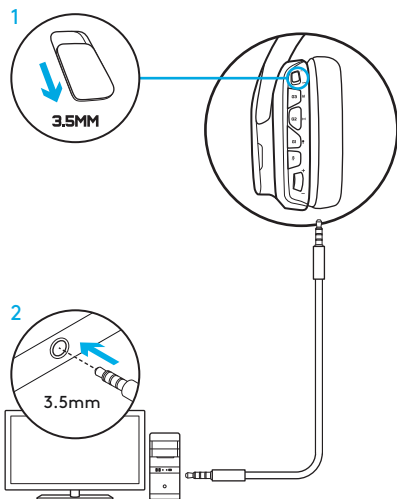
(MODO 3,5 MM)

Los audífonos G635 también pueden conectarse a dispositivos de audio sólo con el cable de 3,5 mm.

1. Coloca el conmutador de modo en la posición de 3,5 mm.
2. Conexión a PC mediante el cable de 3,5 mm

Es imprescindible una conexión USB para funciones que requieren alimentación USB, como el sonido envolvente 7.1, las funciones de los botones integrados en los audífonos, la rueda de volumen y la personalización de botones e iluminación.

Algunas PC podrían requerir un adaptador de divisor de 3,5 mm de 4 polos a micro/estéreo (no incluido) para usar las funciones del micrófono en este modo.

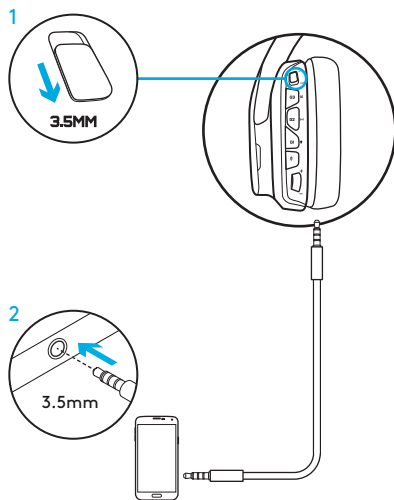


CONFIGURACIÓN PARA

1. Coloca el conmutador de modo en la posición de 3,5 mm.
2. Conecta los audífonos al dispositivo móvil mediante el cable de 3,5 mm.

Es imprescindible una conexión USB para funciones que requieren alimentación USB, como el sonido envolvente 7.1, las funciones de los botones integrados en los audífonos, la rueda de volumen y la personalización de botones e iluminación.

DISPOSITIVOS MÓVILES



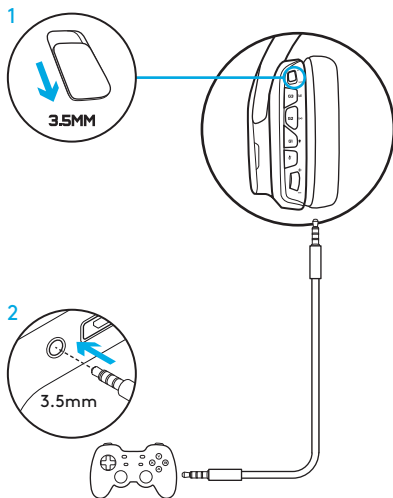
CONFIGURACIÓN PARA CONSOLAS: XBOX ONE™, PS4™ O SWITCH™

1. Coloca el conmutador de modo en la posición de 3,5 mm.
2. Conecta los audífonos con micrófono a la consola mediante el cable de 3,5 mm.
 - Xbox One podría requerir un adaptador de audífonos Xbox (a la venta por separado).

Configuración para PlayStation (ajustes)

1. Conecta los audífonos a la consola
2. Abre Ajustes
3. Selecciona "Sonido y pantalla"
4. Selecciona "Ajustes de salida de audio"
5. Para "Salida a auriculares" selecciona "Todo el audio"

Los audífonos no funcionarán con el cable USB en Xbox One.



CONFIGURACIÓN ALTERNATIVA PARA SONY PLAYSTATION® 4

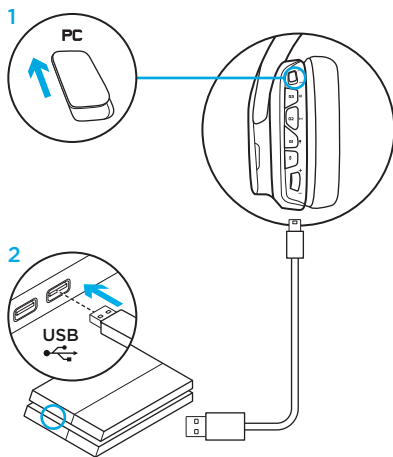
Funcionamiento con alimentación USB

1. Coloca el conmutador de modo en la posición de PC.
2. Conecta los audífonos a la consola mediante el cable USB.

Nota: Aunque los audífonos estén en modo PC, los botones no funcionarán al conectarlos a una PlayStation 4. No se pueden programar la iluminación ni los botones en la PlayStation. El sonido envolvente 7.1 no está disponible con una conexión a PlayStation. La rueda de volumen no funciona en PlayStation.

Configuración para PlayStation (ajustes)

1. Conecta los audífonos mediante el cable USB o el de 3,5 mm
2. Abre Ajustes
3. Selecciona "Sonido y pantalla"
4. Selecciona "Ajustes de salida de audio"
5. Para "Salida a auriculares" selecciona "Todo el audio"



PERSONALIZACIÓN DE ZONAS DE ILUMINACIÓN RGB

- **Zona 1:** Logo G
- **Zona 2:** Banda de iluminación

Es posible programar cada zona de iluminación mediante el software Logitech G HUB (sólo modo PC).

www.logitech.com/support/g635

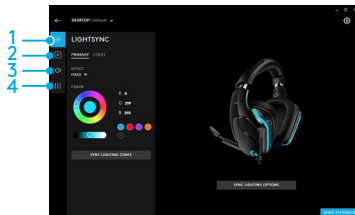
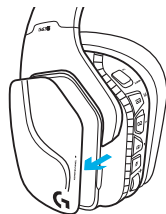
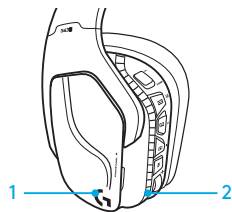
PERSONALIZACIÓN DE ETIQUETAS

Las etiquetas personalizadas izquierda y derecha se pueden extraer y sustituir por otras.

SOFTWARE LOGITECH G HUB

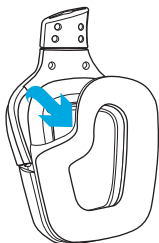
Mediante el software Logitech G HUB es posible programar los botones G, la iluminación, el ecualizador y el sonido envolvente.

1. Iluminación LIGHTSYNC
2. Asignaciones
3. Acústica
4. Ecualizador



LIMPIEZA DE LAS ALMOHADILLAS

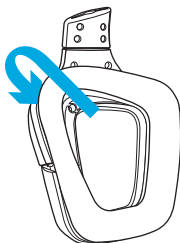
1. Extracción



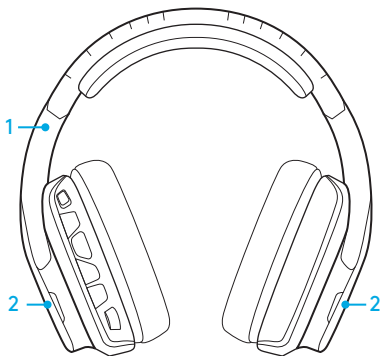
2. Lavado

- Una vez extraídas, las almohadillas se pueden lavar en agua templada.
- Para secar, presionar con una toalla suave; no retorcer.
- Dejar secar al aire antes de volver a colocar.

3. Sustitución



O QUE A CAIXA CONTÉM

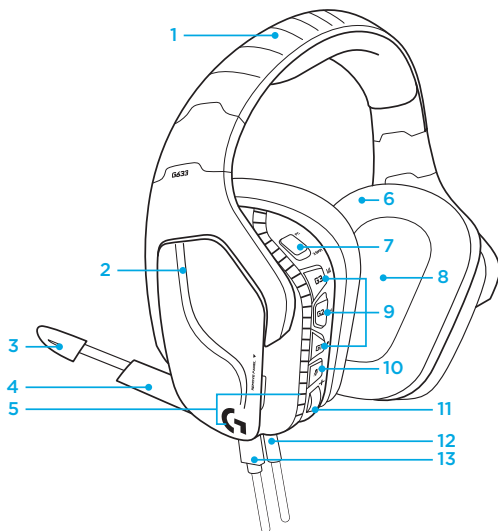


1. G635 Headset
2. Tags personalizáveis (E/D)



3. Cabo para PC
(USB para Micro-USB, 2,8m)
4. Cabo de 3,5 mm (1,5 m)

RECURSOS



1. Arco de cabeça de malha esportiva acolchoada ajustável
2. Tags personalizáveis iluminadas e removíveis
3. LED indicador de sem áudio da haste do microfone
4. Haste retrátil do microfone
Fica automaticamente sem áudio na posição "para cima"
5. Zonas de luminosidade (2)
6. Almofadas de ouvido laváveis em malha esportiva macia
7. Chave de modo PC/3,5 mm
8. Drivers de áudio Pro-G
9. Botões programáveis (3)
10. Microfone sem áudio
11. Botão de volume
12. Conexão de 3,5 mm (móvel)
13. Conexão USB

LAYOUT DE BOTÃO DO HEADSET

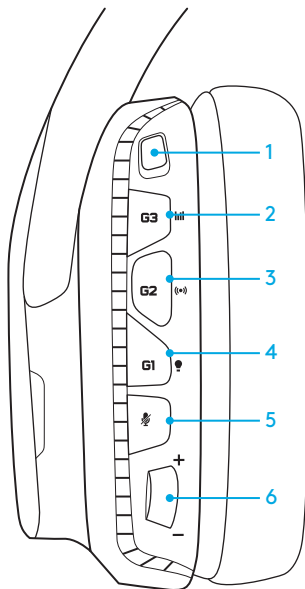
1. Botão de modo PC/3,5 mm (móvel)
2. G3 (programável):
Ciclo de equalizador (EQ) padrão
 - Percorrerá as definições de EQ no software Logitech G HUB, incluindo:
3. G2 (programável): DTS padrão: Som surround do Headphone X ligado/desligado
4. G1 (programável): Ciclo de iluminação
 - Percorrerá as definições de iluminação no Logitech G HUB, incluindo:
 - piscante, ciano forte, personalizada e desligada.
5. Microfone sem áudio
6. Botão de volume

G1, G2, e G3 são programáveis usando o Logitech G HUB

(somente no modo PC):

www.logitech.com/support/g635

Observação: Os botões e a roda de volume são operáveis somente no modo PC quando conectados a um PC como o Logitech G HUB Software.

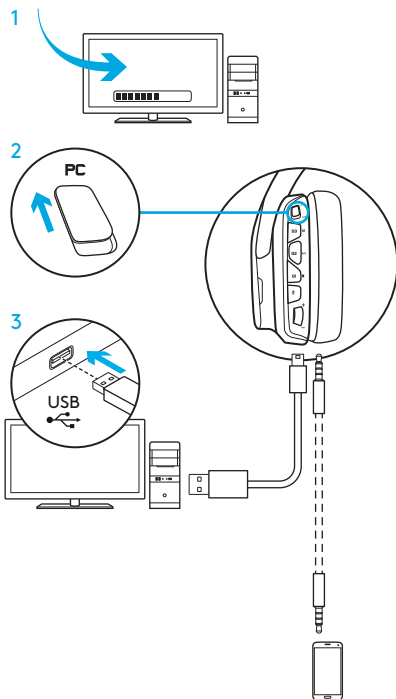


INSTALAÇÃO PARA PC (MODO PC)

1. Faça o download e instale o Logitech G HUB Software:
www.logitech.com/support/g635
2. Defina a chave de modo para modo PC.
3. Conecte o G635 ao PC via cabo USB.

Combinando fontes de áudio

Quando estiver no modo PC conectado via USB, o G635 também pode usar o cabo de 3,5 mm para se conectar a outra fonte de áudio (por exemplo, um smartphone). As duas fontes de áudio podem ser reproduzidas simultaneamente. Os controles e microfone in-line podem ser usados para atender a chamadas, ajustar o volume etc., de modo independente, para o dispositivo móvel.



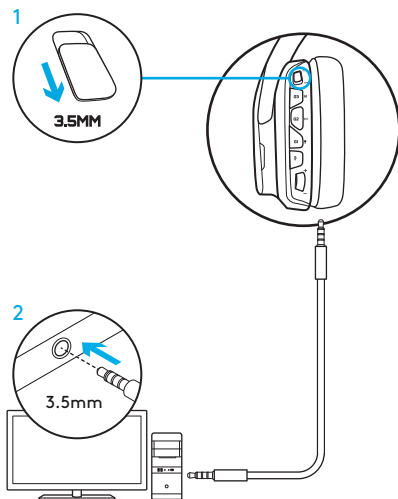
CONFIGURAÇÃO PARA PC (MODO 3,5 MM)

O G635 também pode se conectar a dispositivos de áudio apenas através do cabo 3,5 mm.

1. Defina o botão de modo para 3,5 mm.
2. Conecte-se ao PC usando o cabo de 3,5 mm.

Recursos que requerem alimentação USB, incluindo som surround 7.1, botões do headset, operação da roda de volume e personalização da iluminação e das funções dos botões não estão disponíveis sem conexão USB.

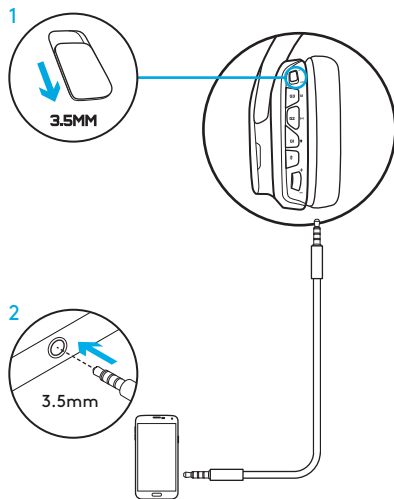
Alguns PCs podem exigir um adaptador de 4 polos de 3,5 mm para o splitter do microfone/estéreo (não incluído) para usar os recursos do microfone nesse modo.



CONFIGURAÇÃO PARA DISPOSITIVO MÓVEL

1. Defina o botão de modo para 3,5 mm.
2. Conecte o headset ao dispositivo móvel por meio do cabo de 3,5 mm.

Recursos que requerem alimentação USB, incluindo som surround 7.1, botões do headset, operação do botão de volume e personalização da iluminação e das funções dos botões não estão disponíveis sem conexão USB.



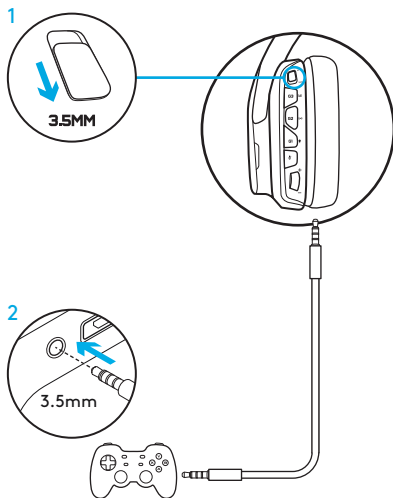
CONFIGURAÇÃO PARA CONSOLE: XBOX ONE™, PS4™ OU SWITCH™

1. Defina o botão para o modo 3,5 mm.
2. Conecte o headset ao controle do console por meio do cabo de 3,5 mm.
 - O Xbox One pode exigir um adaptador para headset do Xbox One (vendido separadamente).

Configuração para PlayStation (configurações)

1. Conecte o headset ao console
2. Abra as Configurações
3. Selecione "Som e Tela"
4. Selecione "Configurações de saída de áudio"
5. Defina "Saída para fones de ouvidos" para "Todos os áudios"

O headset não opera através do cabo USB no Xbox One.



CONFIGURAÇÃO ALTERNATIVA PARA O SONY PLAYSTATION® 4

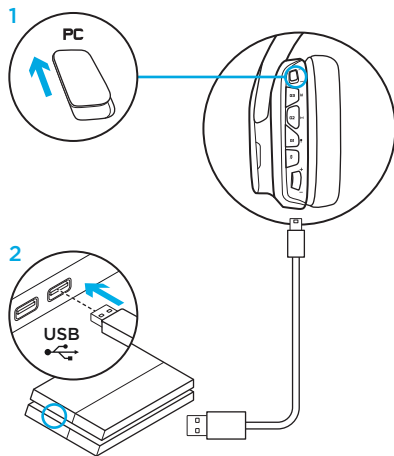
Operação por USB

1. Defina o botão de modo para o modo PC.
2. Conecte o headset ao console por meio do cabo USB.

Nota: ainda que esteja definido para o modo PC, os botões não funcionam quando o headset estiver conectado ao PlayStation 4. Programar a iluminação e os botões não é possível no PlayStation. O som surround 7.1 não está disponível quando estiver conectado ao PlayStation. A roda de volume não funciona no PlayStation.

Configuração para PlayStation (configurações)

1. Conecte o headset por meio do cabo USB ou de 3,5 mm
2. Abra as Configurações
3. Selecione "Som e Tela"
4. Selecione "Configurações de saída de áudio"
5. Defina "Saída para fones de ouvidos" para "Todos os áudios"



PERSONALIZAÇÃO DA ZONA DE LUMINOSIDADE RGB

- **Zona 1:** Logotipo G
- **Zona 2:** Faixa de iluminação

Cada zona de luminosidade pode ser programada com o Logitech G HUB Software (somente no modo PC).

www.logitech.com/support/g635

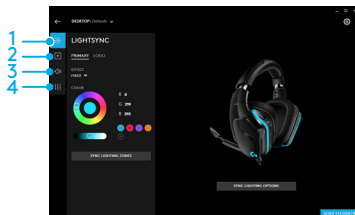
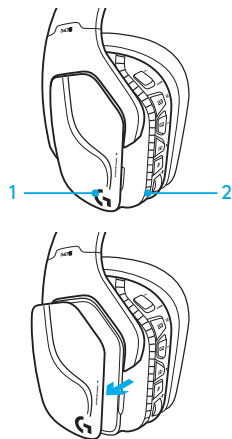
PERSONALIZAÇÃO DAS TAGS

As tags personalizáveis do lado esquerdo e direito podem ser removidas e substituídas por tags personalizadas.

LOGITECH G HUB SOFTWARE

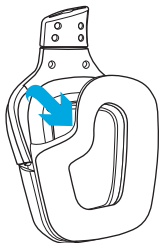
Programação de botões da tecla G, iluminação, equalizador e perfil de som surround são possíveis por meio do Logitech G HUB Software.

1. Iluminação LIGHTSYNC
2. Atribuições
3. Acústica
4. Equalizador



LIMPEZA DAS ALMOFADAS DE OUVIDO

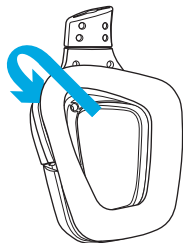
1. Remoção



2. Lavagem

- Uma vez removidas, as almofadas dos fones podem ser lavadas a mão em água morna.
- Para secar, pressione com toalha macia, não torça.
- Antes de recolocá-las, deixe-as secar naturalmente.

3. Substituição





© 2018 Logitech, Logi and the Logitech Logo are trademarks or registered trademarks of Logitech Europe S.A. and/or its affiliates in the U.S. and other countries. All other trademarks are the property of their respective owners. Logitech assumes no responsibility for any errors that may appear in this manual. Information contained herein is subject to change without notice.

© 2018 Logitech. Logitech, Logi, ainsi que les logos Logitech sont des marques commerciales ou déposées de Logitech Europe S.A. et/ou de ses sociétés affiliées aux États-Unis et dans d'autres pays. Toutes les autres marques sont la propriété exclusive de leurs détenteurs respectifs. Logitech décline toute responsabilité en cas d'erreurs dans ce manuel. Les informations énoncées dans le présent document peuvent faire l'objet de modifications sans avis préalable.

WEB-621-001184.002

Ovaj dokument je originalno proizveden i objavljen od strane proizvođača, brenda Logitech, i preuzet je sa njihove zvanične stranice. S obzirom na ovu činjenicu, Tehnoteka ističe da ne preuzima odgovornost za tačnost, celovitost ili pouzdanost informacija, podataka, mišljenja, saveta ili izjava sadržanih u ovom dokumentu.

Napominjemo da Tehnoteka nema ovlašćenje da izvrši bilo kakve izmene ili dopune na ovom dokumentu, stoga nismo odgovorni za eventualne greške, propuste ili netačnosti koje se mogu naći unutar njega. Tehnoteka ne odgovara za štetu nanесenu korisnicima pri upotrebi netačnih podataka. Ukoliko imate dodatna pitanja o proizvodu, ljubazno vas molimo da kontaktirate direktno proizvođača kako biste dobili sve detaljne informacije.

Za najnovije informacije o ceni, dostupnim akcijama i tehničkim karakteristikama proizvoda koji se pominje u ovom dokumentu, molimo posetite našu stranicu klikom na sledeći link:

<https://tehnoteka.rs/p/logitech-slusalice-g635-akcija-cena/>