



REPUBLIC OF
GAMERS

GAMING HEADSET

ROG DELTA CORE GAMING HEADSET

Quick Start Guide



ASUS

Contents

English.....	3
繁體中文.....	4
简体中文.....	5
Français.....	6
Deutsch.....	7
Русский.....	8
Italiano.....	9
日本語.....	10
العربية.....	11
Български.....	12
Eesti.....	13
Suomi.....	14
Ελληνικά.....	15
Lietuvių.....	16
Latviešu.....	17
Norsk.....	18
Hrvatski.....	19
Čeština.....	20
Nederlands.....	21
Magyar.....	22
Polski.....	23
Português.....	24
Română.....	25
Dansk.....	26
Slovenčina.....	27
Srpski.....	28
Svenska.....	29
Українська.....	30
ไทย.....	31
Bahasa Indonesia.....	32
한국어.....	33
Español de Mexico.....	34
Slovenščina.....	35
Español.....	36
Türkçe.....	37
Tiếng Việt.....	38
עברית.....	39

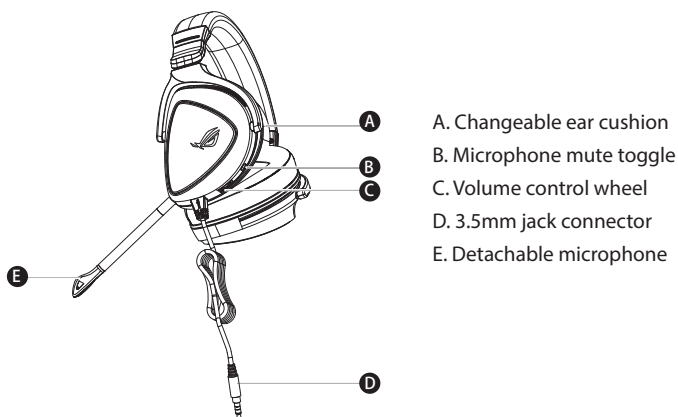
GAMING HEADSET

ROG DELTA CORE GAMING HEADSET

Package contents

- 1 x ROG Delta Core gaming headset
- 1 x 3.5mm mic/audio splitter cable
- 1 x Quick Start Guide
- 1 x Warranty Notice
- 2 x ROG Hybrid ear-cushions
- 1 x Detachable Microphone

Product Overview



Getting started

To set up your ROG Delta Core gaming headset:

1. Connect the headset to your device through the 3.5mm jack connector.
2. For devices with separate microphone and audio ports, use the splitter cable as an adapter to connect to the mic and audio ports respectively.

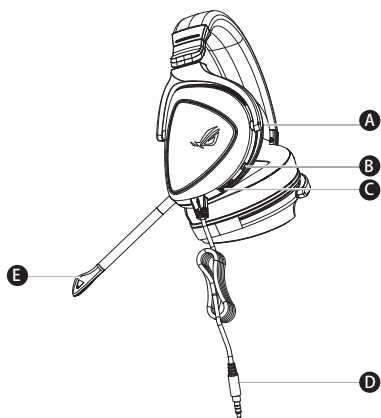
遊戲耳麥

ROG DELTA CORE GAMING HEADSET

包裝內容物

- 1 x ROG Delta Core 遊戲耳麥
- 1 x 3.5mm 麥克風 / 音效一分二轉接線
- 1 x 快速使用指南
- 1 x 保固卡
- 2 x ROG Hybrid 耳墊
- 1 x 可拆式麥克風

產品概述



- A. 可拆式耳墊
- B. 麥克風靜音開關
- C. 音效控制滾輪
- D. 3.5mm 插頭連接線
- E. 可拆式麥克風

開始設定

設定您的 ROG Delta Core 遊戲耳麥：

1. 透過 3.5mm 插頭連接線將您的耳麥連接至裝置。
2. 若裝置配備分離式麥克風插孔和音效插孔，請使用麥克風 / 音效一分二轉接線作為轉接器將耳麥連接至裝置。

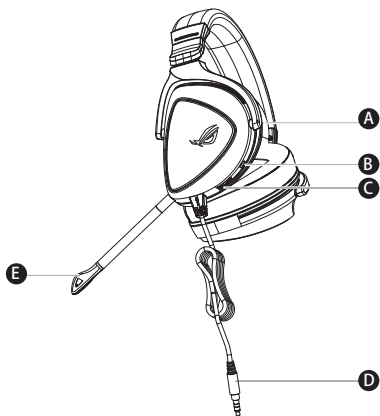
游戏耳麦

ROG DELTA CORE GAMING HEADSET

包装内容物

- 1 × ROG Delta Core 游戏耳麦
- 1 × 3.5mm 麦克风 / 音频一分二转接线
- 1 × 快速使用指南
- 1 × 保修卡
- 2 × ROG Hybrid 耳垫
- 1 × 可拆式麦克风

产品概述



- A. 可拆式耳垫
- B. 麦克风静音开关
- C. 音频控制滚轮
- D. 3.5mm 插头连接线
- E. 可拆式麦克风

开始设置

设置您的 ROG Delta Core 游戏耳麦：

1. 通过 3.5mm 插头连接线将您的耳麦连接至设备。
2. 若设备配备分离式麦克风插孔与音频插孔，请使用麦克风 / 音频一分二转接线作为转接器将耳麦连接至设备。

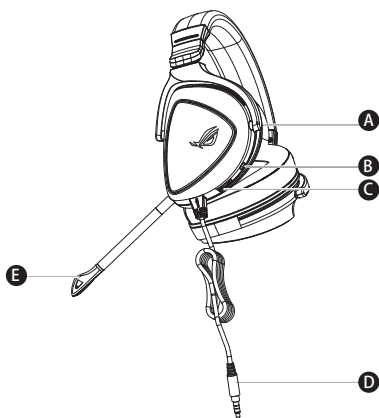
CASQUE GAMING

CASQUE GAMING ROG DELTA CORE

Contenu de la boîte

- 1 x Casque de jeu ROG Delta Core
- 1 x Câble répartiteur audio / microphone 3,5 mm
- 1 x Guide de démarrage rapide
- 1 x Carte de garantie
- 2 x Coussinets ROG Hybrid
- 1 x Microphone amovible

Présentation du produit



- A. Coussinet amovible
- B. Bouton de mise en sourdine du microphone
- C. Molette de réglage du volume
- D. Connecteur jack 3,5 mm
- E. Microphone amovible

Mise en route

Pour configurer votre casque de jeu ROG Delta Core :

1. Connectez le casque à votre appareil par le biais du connecteur jack 3,5 mm.
2. Pour les périphériques dotés de ports microphone et audio séparés, utilisez le câble répartiteur comme un adaptateur pour pouvoir les connecter respectivement aux ports micro et audio.

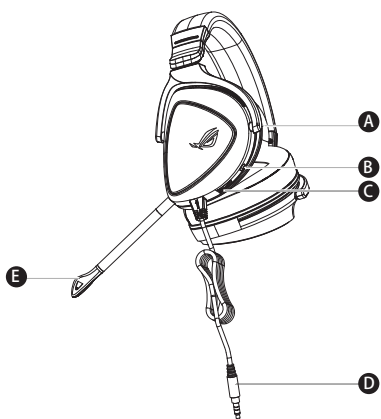
GAMING HEADSET

ROG DELTA CORE GAMING HEADSET

Verpackungsinhalt

- 1 x ROG Delta Core Gaming-Headset
- 1 x 3,5 mm Mikrofon/Audio-Splitterkabel
- 1 x Schnellstartanleitung
- 1 x Garantiekarte
- 2 x ROG Hybrid Ohrpolsterung im Kopfhörer
- 1 x Abnehmbares Mikrofon

Produktübersicht



- A. Auswechselbare Ohrpolsterung im Kopfhörer
- B. Umschalter zum Stummschalten/ Aktivschalten des Mikrofons
- C. Lautstärkeregler
- D. 3,5 mm-Klinkenstecker
- E. Abnehmbares Mikrofon

Erste Schritte

So richten Sie Ihr ROG Delta Core Gaming-Headset ein:

1. Schließen Sie den Kopfhörer mithilfe des 3,5 mm-Klinkensteckers an Ihr Gerät an.
2. Verwenden Sie bei Geräten mit separaten Mikrofon- und Audioanschlüssen das Splitterkabel als Adapter, um den Kopfhörer mit den entsprechenden Anschlüssen zu verbinden.

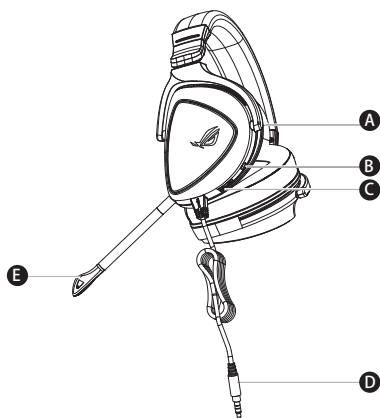
ИГРОВАЯ ГАРНИТУРА

ИГРОВАЯ ГАРНИТУРА ROG DELTA CORE

Комплект поставки

- Игровая гарнитура ROG Delta Core
- 3,5 мм разветвитель для микрофона и аудиовыхода
- Краткое руководство
- Гарантийный талон
- 2 ушные подушечки ROG Hybrid
- Съемный микрофон

Обзор продукта



- A. Сменные ушные подушечки
- B. Тумблер отключения микрофона
- C. Колесико регулировки громкости
- D. Разъем 3,5 мм
- E. Съемный микрофон

Начало работы

Для настройки игровой гарнитуры:

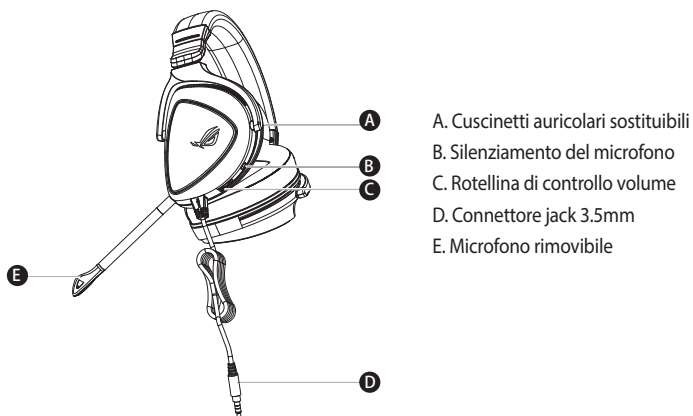
1. Подключите гарнитуру к устройству с помощью разъема 3,5 мм.
2. Для подключения к устройствами с отдельными разъемами для микрофона и аудиовыхода используйте разветвитель.

CUFFIE GAMING ROG DELTA CORE

Contenuto della confezione

- 1 x Cuffie gaming ROG Delta Core
- 1 x Cavo splitter 3.5mm microfono/audio
- 1 x Guida rapida
- 1 x Certificato di garanzia
- 2 x Cuscinetti auricolari ROG Hybrid
- 1 x Microfono rimovibile

Panoramica del prodotto



Per iniziare

Per installare le vostre cuffie gaming ROG Delta Core:

1. Collegate le cuffie al vostro dispositivo usando il connettore jack 3.5 mm.
2. Se il vostro dispositivo è dotato di porte microfono e audio separate, usate il cavo splitter come adattatore, per poi collegarvi alle porte microfono, e audio, rispettivamente.

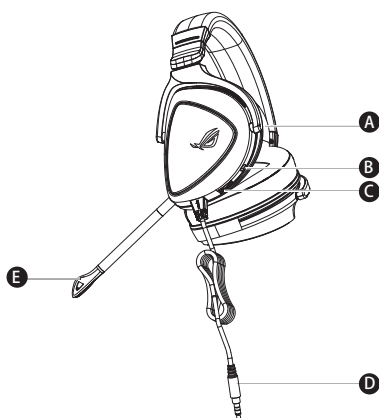
GAMING HEADSET

ROG DELTA CORE GAMING HEADSET

パッケージ内容

- ROG Delta Core ゲーミングヘッドセット×1
- 3.5mm マイク/オーディオ分岐ケーブル×1
- クイックスタートガイド×1
- 製品保証書×1
- ROG Hybrid イヤークッション×2
- 着脱式マイク×1

機能



- A. イヤークッション
- B. マイクスイッチ
- C. 音量調整ダイヤル
- D. 3.5mm オーディオジャック
- E. 着脱式マイク

使用の手引き

セットアップ

1. 3.5mm オーディオジャックを、お使いのデバイスに接続します。
2. マイク端子とイヤホン端子を別々に搭載しているデバイスでご利用の場合は、付属の 3.5mm マイク/オーディオ分岐ケーブルをご使用ください。

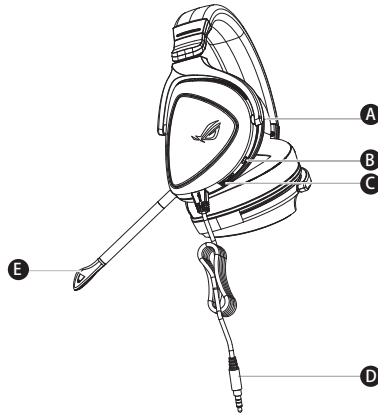
سماعة الألعاب الاسلكية سماعة الرأس ROG DELTA Core للألعاب

محتويات العبوة

- عدد ١ سماعة الرأس ROG Delta Core للألعاب
- عدد ١ كبل توزيع صوت/مايكروفون 3.5 مم
- عدد ١ دليل تشغيل سريع
- عدد ١ إشعار الضمان
- عدد ٢ أغطية السماعة ROG Hybrid
- عدد ١ ميكروفون قابل للفصل

نظرة عامة على المنتج

- A. وسادة أذن قابلة للتغيير
- B. تبديل كتم المايكروفون
- C. بكرة التحكم في مستوى الصوت
- D. موصل مقبس 3.5 مم
- E. ميكروفون قابل للفصل



البدء

لضبط السماعة سماعة الرأس ROG Delta Core للألعاب:

1. وصل سماعة الرأس بجهازك من خلال منفذ Type-C او بالموصل من Type-C الى USB.
2. بالنسبة للأجهزة التي تتفصل فيها منافذ الصوت والميكروفون, استخدم كبل التوزيع لتوصيله بالميكروفون ومنافذ الصوت التوالم.

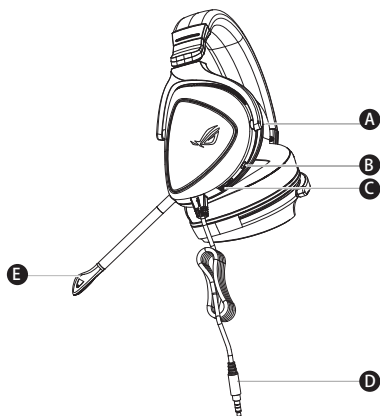
ГЕЙМЪРСКИ СЛУШАЛКИ

Геймърски слушалки ROG Delta Core

Съдържание на пакета

- 1 x Геймърски слушалки ROG Delta Core
- 1 x 3,5 mm mic/audio сплитерен кабел
- 1 x Ръководство за бърз старт
- 1 x Гаранционна карта
- 2 x ROG хибридни възглавнички за уши
- 1 x Отстраняем микрофон

Общ преглед на продукта



- A. Сменяеми възглавнички
- B. Превключване на изключването на звука
- C. Колелце за управление на силата на звука
- D. Конектор за 3,5mm жак
- E. Отстраняем микрофон

Първи стъпки

За да настроите Вашите слушалки ROG Delta Core:

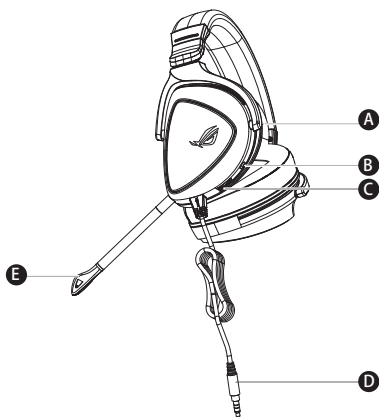
1. Свържете слушалките към Вашето устройство чрез конектор за 3,5mm жак.
2. За устройства с отделни портове за микрофон и звук използвайте сплитерен кабел като адаптер за свързване на порта на микрофона и съответно на звука.

MÄNGURI KÕRVAKLAPID ROG DELTA Core MÄNGUKOMPLEKT

Pakendi sisu

- ROG Delta Core mängukomplekt, 1 tk
- 3,5 mm mikrofoni/audio jagamiskaabel, 1 tk
- Kasutusjuhend, 1 tk
- Garantiiteavitus, 1 tk
- ROG hübriid-kõrvapadjad, 2 tk
- Eemaldatav mikrofon, 1 tk

Toote ülevaade



- A. Vahetatav kõrvapadi
- B. Mikrofoni vaigistamise lüliti
- C. Helitugevuse reguleerimise pöördnupp
- D. 3,5 mm ühenduspistik
- E. Eemaldatav mikrofon

Alustamine

ROG Delta Core mängukomplekt alghäälestamiseks tehke järgmist:

1. Ühendage peakomplekt oma seadmega 3,5 mm ühenduspistik.
2. Seadmetel, millel on eraldi mikrofoni ja heli pesad, kasutage adapterina jagamiskaablit, et ühendada vastavad mikrofoni ja heli pesad.

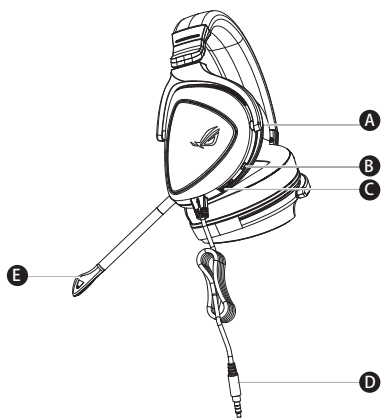
PELIKUULOKKEET

ROG DELTA CORE -PELIKUULOKKEET

Pakkauksen sisältö

- 1 x ROG Delta Core -pelikuulokkeet
- 1 x 3,5 mm:n mikrofonin-/audiojakajakaapeli
- 1 x Pikaopas
- 1 x Takuuilmoitus
- 2 x ROG-hybridikorvatyyny
- 1 x Irrotettava mikrofoni

Tuotteen yleiskatsaus



- A. Vaihdettavat korvatyyny
- B. Mikrofonin mykistystyksen vaihto
- C. Äänenvoimakkuuden säätökierros
- D. 3,5 mm:n liitin
- E. Irrotettava mikrofoni

Näin pääset alkuun

ROG Delta Core-pelikuulokkeiden asentaminen:

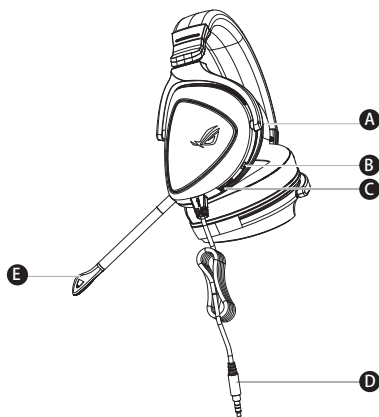
1. Liitä kuulokkeet laitteeseesi 3,5 mm:n liitin.
2. Käytä laitteilla, joilla on erilliset mikrofonin- ja audioportit, sovittimena jakajakaapelia mikrofonin- ja audioportteihin liittämiseen.

ΣΕΤ ΑΚΟΥΣΤΙΚΩΝ ΠΑΙΧΝΙΔΙΟΥ ΑΚΟΥΣΤΙΚΑ ΠΑΙΧΝΙΔΙΟΥ ROG DELTA Core

Περιεχόμενο συσκευασίας

- 1 x Ακουστικά παιχνιδιού ROG Delta Core
- 1 x 3,5mm καλώδιο διαχωρισμού mic/audio
- 1 x Εγχειρίδιο γρήγορης εκκίνησης
- 1 x Ειδοποίηση εγγύησης
- 2 x Μαξιλαράκια αυτιών ROG Hybrid
- 1 x Αποσπώμενο μικρόφωνο

Επισκόπηση προϊόντος



- A. Αντικαταστάσιμο μαξιλαράκι αυτιών
- B. Κουμπί σίγασης μικροφώνου
- C. Τροχός έντασης ήχου
- D. Υποδοχή 3,5mm
- E. Αποσπώμενο μικρόφωνο

Ξεκινώντας

Για να ρυθμίσετε τα ακουστικά παιχνιδιού ROG Delta Core:

1. Συνδέστε το ακουστικό στη συσκευή σας μέσω του Υποδοχή 3,5mm.
2. Για συσκευές με ξεχωριστές θύρες μικροφώνου και ήχου, χρησιμοποιήστε το καλώδιο διαχωρισμού ως προσαρμογέα για να συνδέσετε τις θύρες μικροφώνου και ήχου αντίστοιχα.

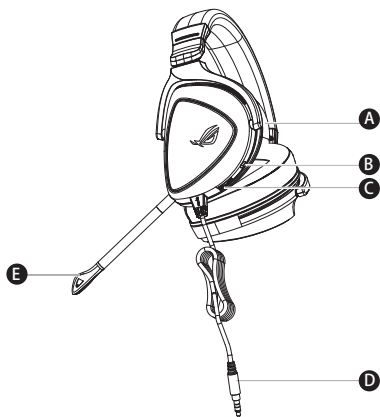
GAMING HEADSET

ŽAIDIMŲ AUSINĖS „ROG DELTA CORE“

Pakuotės turinys

- 1 x Žaidimų ausinės „ROG Delta Core“
- 1 x 3,5 mm mik. / audio skaidymo kabelis
- 1 x Trumpasis darbo pradžios žinynas
- 1 x Pranešimas dėl garantijos
- 2 x Ausinių pagalvėlės „ROG Hybrid“
- 1 x Atjungiamas mikrofonas

Gaminio apžvalga



- A. Keičiama ausinių pagalvėlė
- B. Mikrofono nutildymo jungiklis
- C. Garso lygio reguliavimo ratukas
- D. 3,5 mm kištuko jungtis
- E. Atjungiamas mikrofonas

Pradžia

Norėdami nustatyti savo žaidimų ausinės „ROG Delta Core“:

1. Prijunkite ausines prie įrenginio naudodami 3,5 mm kištuko jungtis.
2. Įrenginiams, turintiems atskirus lizdus mikrofonui ir garsui, norėdami prijungti įrenginius prie mikrofono ir garso lizdų, vietoj adapterio naudokite skaidymo kabelį.

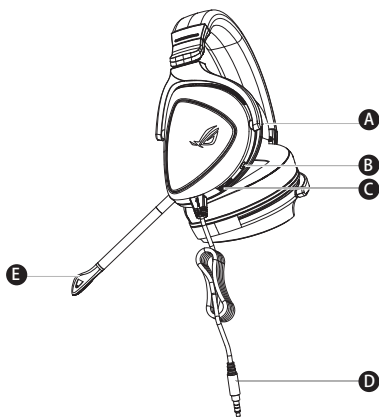
GAMING HEADSET

ROG DELTA CORE SPĒĻU AUSTIŅAS

Komplekta saturs

- 1 x ROG Delta Core spēļu austiņas
- 1 x 3,5 mm mikroфона/audio sadalītājkabelis
- 1 x Norādījumi ātrai darba uzsākšanai
- 1 x Garantijas paziņojums
- 2 x ROG Hybrid auss spilventiņi
- 1 x Noņemams mikrofons

Ierīces pārskats



- A. Nomaināms auss spilventiņš
- B. Mikroфона izslēgšanas slēdzis
- C. Skaļuma regulēšanas ripa
- D. 3,5 mm spraudņa savienotājs
- E. Noņemams mikrofons

Darba sākšana

ROG Delta Core spēļu austiņas iestatīšana:

1. Pievienojiet austiņas savai ierīcei, izmantojot 3,5 mm spraudņa savienotājs.
2. Ierīcēm ar atsevišķiem mikrofoniem un audio portiem izmantojiet sadalītājkabelli kā adapteri, lai izveidotu savienojumu attiecīgi ar mikroфона un audio portiem.

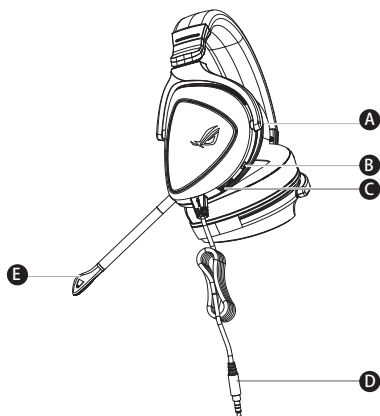
GAMING HEADSET

ROG DELTA CORE GAMING HEADSET

Pakkens innhold

- 1 stk. ROG Delta Core spillhodesett
- 1 stk. 3,5 mm mikrofon/lydsplitterkabel
- 1 stk. Hurtigstartveiledning
- 1 stk. Garantivarsel
- 2 stk. ROG Hybrid-øreputer
- 1 stk. Avtagbar mikrofon

Produktoversikt



- A. Utskiftbar ørepute
- B. Mikrofondempingsbryter
- C. Lydstyrkekontrollhjul
- D. 3,5 mm jack-kontakt
- E. Avtakbar mikrofon

Komme i gang

Slik setter du opp ROG Delta Core spillhodesett:

1. Koble headset til enheten din gjennom 3,5 mm jack-kontakt.
2. For enheter der mikrofon og lydport er separat kan du bruke splitterkabelen som en adapter for å koble til mikrofon- og lydporten for seg.

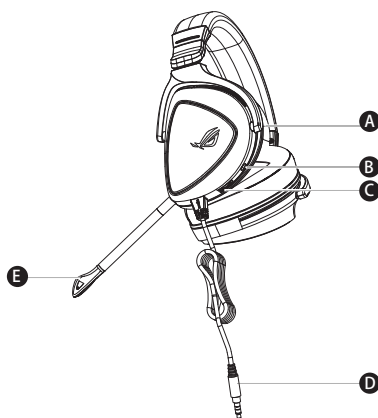
GAMING HEADSET

ROG DELTA CORE GAMING HEADSET

Sadržaj pakiranja

- 1 x ROG Delta Core slušalice s mikrofonom za igre
- 1 x Razdvojni kabel od 3,5 mm za mikrofoni/audio
- 1 x Vodič za brzi početak rada
- 1 x Obavijest o jamstvu
- 2 x ROG Hybrid jastučići za uši
- 1 x Odvojivi mikrofoni

Pregled proizvoda



- A. Jastučići za uši koji se mijenjaju
- B. Promjena utišavanja mikrofona
- C. Kotačić za regulaciju glasnoće
- D. Utičnica od 3,5 mm
- E. Odvojivi mikrofoni

Početak rada

Podešavanje za ROG Delta Core slušalice s mikrofonom za igre:

1. Priključite slušalice s mikrofonom na uređaj preko utičnica od 3,5 mm.
2. Na uređajima s odvojenim priključcima za mikrofoni i zvuk, koristite razdvojni kabel kao adapter za spajanje na mikrofonski i kabelski priključak.

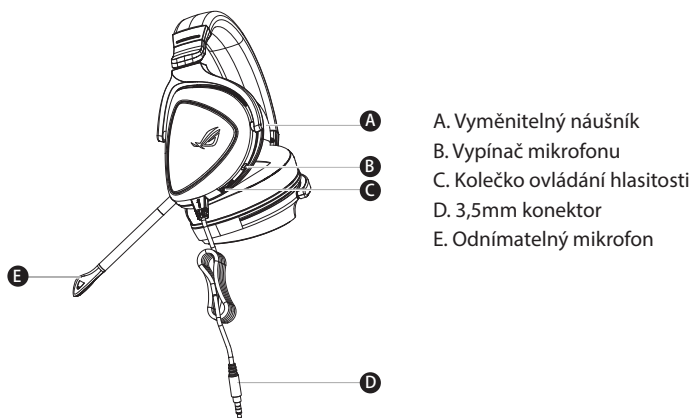
GAMING HEADSET

ROG DELTA CORE HERNÍ NÁHLAVNÍ SOUPRAVA

Obsah balení

- 1 x ROG Delta Core herní náhlavní souprava
- 1 x Rozdělovací kabel 3,5mm mikrofon/zvuk
- 1 x Stručná příručka
- 1 x Záruka
- 2 x ROG Hybrid náušníky
- 1 x Odnímatelný mikrofon

Přehled o produktu



Začínáme

Pokyny pro zprovoznění herní náhlavní soupravy ROG Delta Core:

1. Připojte náhlavní soupravu k vašemu zařízení přes 3,5mm konektor.
2. V případě zařízení s oddělenými konektory pro mikrofon a zvuk použijte rozdělovací kabel jako adaptér pro připojení ke konektoru mikrofonu a zvuku.

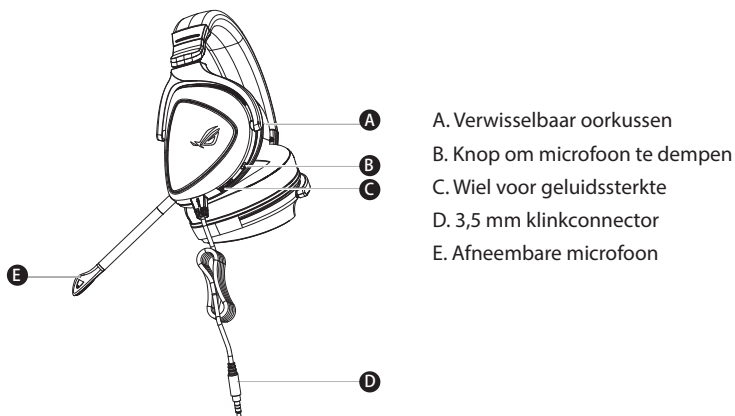
GAMING HEADSET

ROG DELTA CORE GAMING HEADSET

Inhoud verpakking

- 1 x ROG Delta Core gaming headset
- 1 x 3,5 mm Y-kabel voor microfoon en audio
- 1 x Beknopte handleiding
- 1 x Garantieverklaring
- 2 x ROG hybride oordoppen
- 1 x Afneembare microfoon

Productoverzicht



Aan de slag

Uw ROG Delta Core gaming headset instellen:

1. Sluit de headset aan op uw apparaat via de 3,5 mm klinkconnector.
2. Voor een apparaat met een aparte microfoon- en audioaansluiting gebruikt u de Y-kabel om de microfoon en audio aan te sluiten.

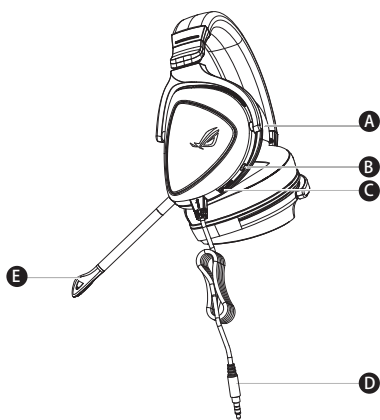
GAMING HEADSET

ROG DELTA CORE JÁTÉKOSOKNAK SZÁNT HEADSET

A csomag tartalma

- 1 x ROG Delta Core játékosoknak szánt headset
- 1 x 3,5 mm-es mikrofon/audio elosztókábel
- 1 x Gyors üzembe helyezési útmutató
- 1 x Jótállási feltételek
- 2 x db ROG Hybrid fülpárna
- 1 x Leválasztható mikrofon

A termék áttekintése



- A. Cserélhető fülpárna
- B. Mikrofonnémitó kapcsoló
- C. Hangerő-szabályozó
- D. 3,5 mm-es jack csatlakozó
- E. Leválasztható mikrofon

Első lépések

ROG Delta Core játékosoknak szánt headset beállításához tegye a következőket:

1. Csatlakoztassa a headsetet a készülékhez a 3,5 mm-es jack csatlakozóval.
2. A külön mikrofon- és audioportokkal rendelkező készülékek esetében használjon elosztókábelt adapterként, amikor eszközöket csatlakoztat a mikrofon- és audioportokba.

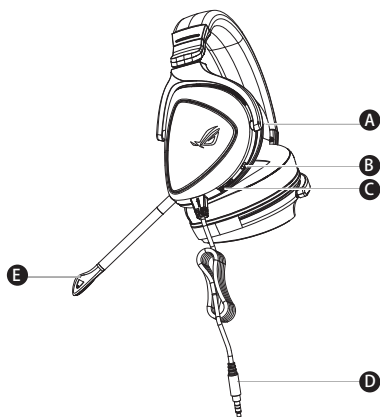
GAMING HEADSET

ZESTAW SŁUCHAWKOWY DLA GRACZY ROG DELTA CORE

Zawartość opakowania

- 1 x Zestaw słuchawkowy dla graczy ROG Delta Core
- 1 x Kabel rozdzielający 3,5 mm mikrofon/audio
- 1 x Instrukcja szybkiego uruchomienia
- 1 x Informacje o gwarancji
- 2 x Hybrydowe poduszki słuchawek ROG
- 1 x Odłączany mikrofon

Omówienie elementów urządzenia



- A. Wymienne poduszki słuchawek
- B. Przełącznik wyciszenia mikrofonu
- C. Pokrętko do regulacji głośności
- D. Złącze jack 3,5 mm
- E. Odłączany mikrofon

Rozpoczęcie

W celu skonfigurowania zestawu słuchawkowego dla graczy ROG Delta Core:

1. Podłącz zestaw słuchawkowy do urządzenia za pomocą złącze jack 3,5 mm.
2. W przypadku urządzeń z oddzielnymi gniazdami mikrofonu i audio należy użyć kabla rozdzielającego jako adaptera w celu podłączenia odpowiednio do gniazd mikrofonu i audio.

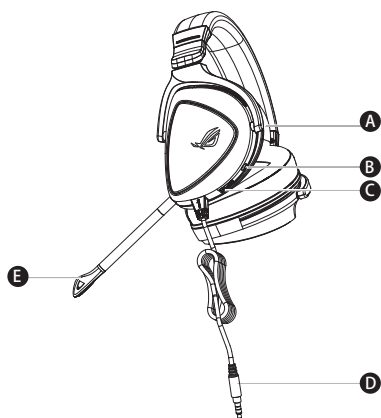
GAMING HEADSET

AUSCULTADORES PARA JOGOS ROG DELTA CORE

Conteúdo da embalagem

- 1 x Auscultadores para jogos ROG Delta Core
- 1 x Cabo derivador de microfone/áudio de 3,5 mm
- 1 x Guia de consulta rápida
- 1 x Aviso sobre a garantia
- 2 x Almofadas ROG Hybrid
- 1 x Microfone amovível

Apresentação do produto



- A. Almofadas auriculares amovíveis
- B. Interruptor de cancelamento do microfone
- C. Roda de controlo de volume
- D. Conector de ficha de 3,5 mm
- E. Microfone amovível

Começar a utilizar

Para instalar os seus auscultadores para jogos ROG Delta Core:

1. Ligue os auscultadores ao seu dispositivo através do conector de ficha de 3,5 mm.
2. No caso de dispositivos com portas de microfone e áudio independentes, utilize o cabo derivador como adaptador para ligar respetivamente as portas de microfone e áudio.

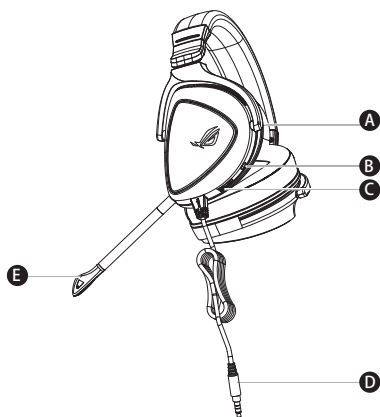
GAMING HEADSET

ROG DELTA CORE GAMING HEADSET

Conținutul pachetului

- 1 x Set de căști pentru jocuri ROG Delta Core
- 1 x Cablu divizor pentru microfon/audio de 3,5 mm
- 1 x Ghid de pornire rapidă
- 1 x Notă legată de garanție
- 2 x Cupe de urechi ROG Hybrid
- 1 x Microfon detașabil

Prezentare generală produs



- A. Pernă pentru ureche interschimbabilă
- B. Mecanism comutare dezactivare sunet microfon
- C. Rotiță de control pentru volum
- D. Conector mufă de 3,5 mm
- E. Microfon detașabil

Noțiuni introductive

Pentru a configura căștile Set de căști pentru jocuri ROG Delta Core:

1. Conectați setul de căști la dispozitiv folosind conector mufă de 3,5 mm.
2. Pentru dispozitivele cu porturi audio și de microfon separate, utilizați cablul divizor ca adaptor pentru a realiza conectarea la porturile audio și de microfon.

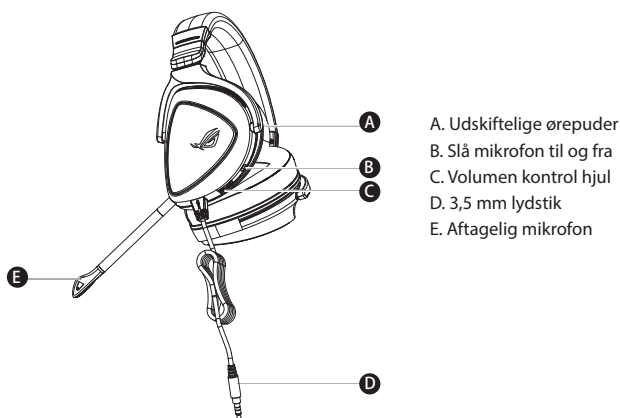
GAMING HEADSET

ROG DELTA CORE GAMING HEADSET

Pakkens indhold

- 1 x ROG Delta Core gaming-headset
- 1 x 3,5 mm mikrofon/lyd-fordelingskabel
- 1 x Startvejledning
- 1 x Garantibevis
- 2 x ROG Hybrid-ørepunder
- 1 x Aftagelig mikrofon

Produktoversigt



Kom godt i gang

Sådan konfigureres dine ROG Delta Core gaming-headset:

1. Forbind headsettet til din enhed med 3,5 mm lydстик.
2. For enheder med separate mikrofon og lyd porte, bruge det medfølgende fordelingskabel som en adapter, til at forbinde til henholdsvis mikrofon og lyd porte.

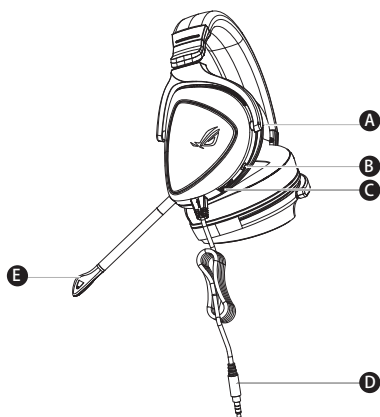
GAMING HEADSET

ROG DELTA CORE GAMING HEADSET

Obsah balenia

- Herná náhlavná súprava ROG Delta Core, 1 ks
- 3,5 mm kábel mikrofónu/rozdeľovača zvuku, 1 ks
- Príručka so stručným návodom, 1 ks
- Upozornenie o záruke, 1 ks
- Hybridné náušníky ROG, 2 ks
- Odpojitelný mikrofón, 1 ks

Prehľad výrobku



- A. Vymeniteľný náušník
- B. Prepínač stlmenia mikrofónu
- C. Koliesko na ovládanie hlasitosti
- D. 3,5 mm konektor
- E. Odpojitelný mikrofón

Začíname

Nastavenie Herná náhlavná súprava ROG Delta Core:

1. Náhlavnú súpravu pripojte k svojmu zariadeniu pomocou 3,5 mm konektor.
2. V prípade zariadení so samostatným mikrofónom a zvukovými portami použite rozdeľovací kábel ako adaptér na pripojenie k mikrofónu alebo zvukovým portom.

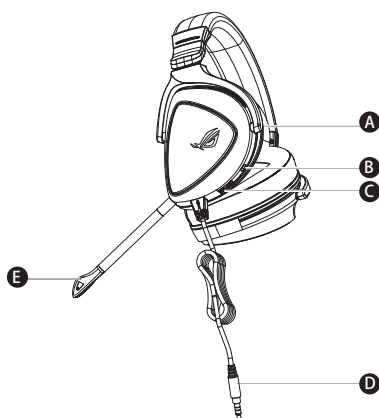
GAMING HEADSET

ROG DELTA CORE GAMING HEADSET

Sadržaj paketa

- 1 x ROG Delta Core slušalice sa mikrofonom za igrice
- 1 x 3.5mm razdelni kabl za mikروفon/audio
- 1 x Vodič za brzo korišćenje
- 1 x Obaveštenje o garanciji
- 2 x ROG hibridni jastučići za uši
- 1 x Odvojivi mikروفon

Opcije uređaja



- A. Jastučice za uvo koje je moguće promeniti
- B. Prebacivanje za utišavanje mikrofona
- C. Točkići za kontrolu tona
- D. 3.5mm priključak
- E. Odvojivi mikروفon

Početak

För att installera din ROG Delta Core slušalice sa mikrofonom za igrice:

1. Povežite slušalice sa mikrofonom za svoj uređaj preko 3.5mm priključak.
2. Za uređaje sa odvojenim ulazima za mikروفon i audio, upotrebite razdelni kabl kao adapter da povežete ulaze za mikروفon i audio.

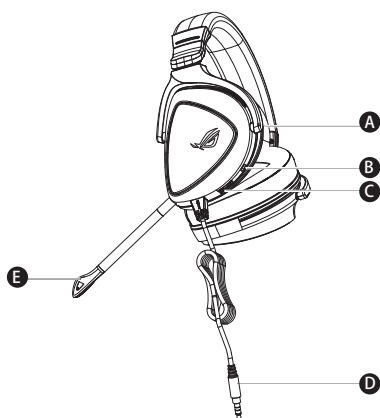
GAMING HEADSET

ROG DELTA CORE GAMING HEADSET

Paketets innehåll

- 1 x ROG Delta Core Gaming Headset
- 1 x 3,5 mm mikrofon och ljudkabel
- 1 x Snabbstartsguide
- 1 x Garantimeddelande
- 2 x ROG Hybrid-öronkuddar
- 1 x Avtagbar mikrofon

Produktöversikt



- A. Bytbara öronkuddar
- B. Mikrofonljudavstängning
- C. Volymkontrollratt
- D. 3,5 mm uttagskontakt
- E. Avtagbar mikrofon

Komma igång

För att installera ditt ROG Delta Core Gaming Headset:

1. Anslut headsetet till din enhet med 3,5 mm uttagskontakt.
2. För enheter med separata mikrofon- och ljudportar, använd delningskabeln som en adapter för att ansluta mikrofon- och ljudportarna.

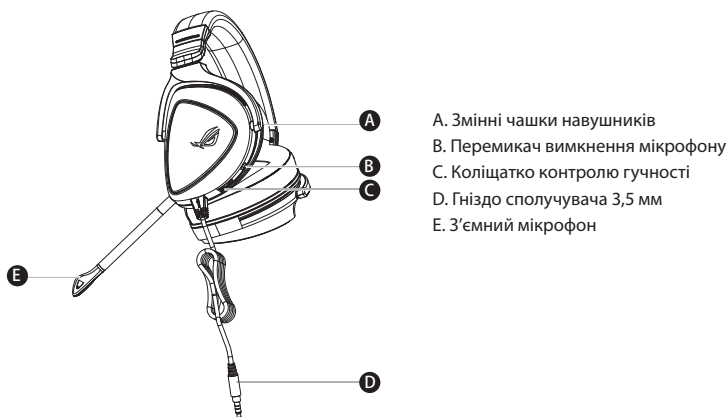
ІГРОВА ГАРНІТУРА

ІГРОВА ГАРНІТУРА ROG DELTA CORE

Вміст комплекту

- 1 x Ігрова гарнітура ROG Delta Core
- Кабель-розподільник 1 x 3,5 мм мікрофон/аудіо
- 1 x Стислий посібник з експлуатації
- 1 x Примітка щодо гарантії
- 2 x Чашки навушників ROG Hybrid
- 1 x З'ємний мікрофон

Огляд виробу



Початок експлуатації

Для налаштування Ігрова гарнітура ROG Delta Core:

1. Підключіть гарнітуру до пристрою сполучувачем гніздо сполучувача 3,5 мм.
2. На пристроях з розділеними портами для мікрофона і аудіо застосовуйте кабель-розподільник як адаптер для підключення до мікрофона і портів аудіо відповідно.

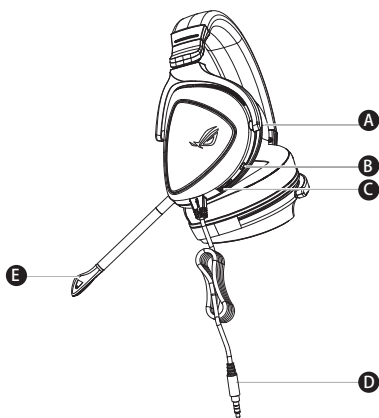
GAMING HEADSET

ROG DELTA CORE GAMING HEADSET

สิ่งต่างๆ ในกล่องบรรจุ

- ชุดหูฟังสำหรับเล่นเกม ROG Delta Core 1 ซี
- สายเคเบิลแยกสัญญาณเสียง/ไมโครโฟน 3.5 มม 1 ซี
- คู่มือเริ่มต้นฉบับย่อ 1 ฉบับ
- ประกาศเกี่ยวกับการรับประกัน 1 ฉบับ
- ที่รองหูสำหรับหูฟัง ROG Hybrid จำนวน 2 คู่
- ไมโครโฟนที่ถอดออกได้ 1 ซี

ภาพรวมของผลิตภัณฑ์



- A. ที่รองหูแบบเปลี่ยนได้
- B. ปุ่มเปิดปิดเสียงไมโครโฟน
- C. ปุ่มควบคุมระดับเสียง
- D. ขั้วต่อแจ็ค 3.5 มม.
- E. ไมโครโฟนที่ถอดออกได้

เริ่มต้นใช้งาน

ในการตั้งค่า ชุดหูฟังสำหรับเล่นเกม ROG Delta Core:

1. เชื่อมต่อชุดหูฟังเข้ากับอุปกรณ์ของคุณผ่านขั้วต่อแจ็ค 3.5 มม.
2. สำหรับอุปกรณ์ที่มีพอร์ตไมโครโฟนและพอร์ตเสียงแยกต่างหาก ให้ใช้สายเคเบิลแยกสัญญาณเป็นอะแดปเตอร์เพื่อเชื่อมต่อเข้ากับพอร์ตไมโครโฟนและพอร์ตเสียงตามลำดับ

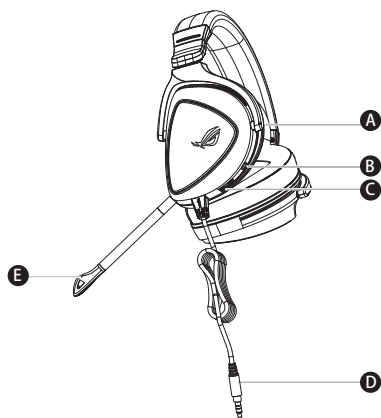
GAMING HEADSET

ROG DELTA CORE GAMING HEADSET

Isi kemasan

- 1 x Gaming headset ROG Delta Core
- 1 x Kabel pemisah mic/audio 3.5mm
- 1 x Quick Start Guide
- 1 x Kartu garansi
- 2 x ROG Hybrid ear-cushion
- 1 x Detachable microphone

Ringkasan Produk



- A. Bantalan telinga yang dapat diganti
- B. Tombol mute mikrofon
- C. Tombol volume control
- D. Konektor 3.5mm
- E. Detachable microphone

Persiapan

Untuk konfigurasi gaming headset ROG Delta Core:

1. Sambungkan headset ke perangkat melalui konektor 3.5mm.
2. Untuk perangkat dengan port mikrofon dan audio terpisah, gunakan kabel pemisah sebagai adapter untuk menyambungkan ke port mikrofon dan audio.

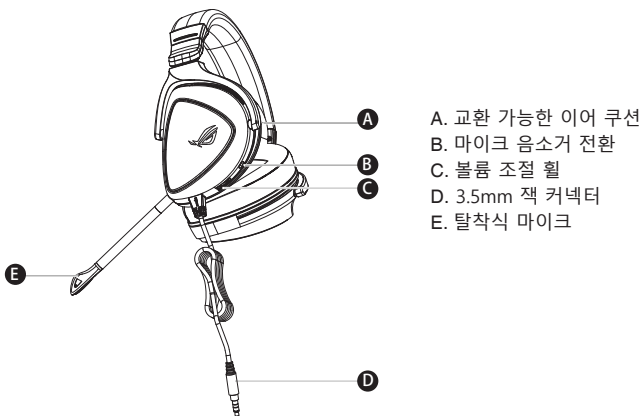
게이밍 헤드셋

ROG DELTA CORE GAMING HEADSET

포장 내용물

- ROG Delta Core 게이밍 헤드셋 1개
- 3.5mm 마이크/오디오 스플리터 케이블 1개
- 빠른 시작 설명서 1권
- 보증 공지 1개
- ROG 하이브리드 이어 쿠션 2개
- 탈착식 마이크 1개

제품 개요



시작하기

ROG Delta Core 게이밍 헤드셋을 설치하는 방법:

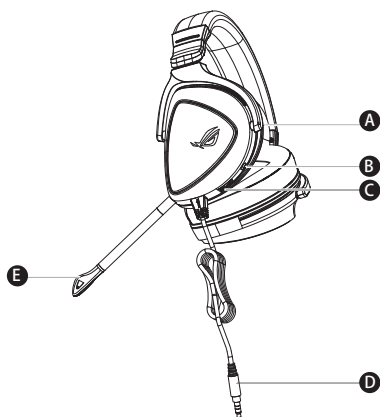
1. 3.5mm 잭 커넥터 연결 어댑터를 사용하여 헤드셋을 사용자의 장치에 연결하십시오.
2. 별도의 마이크와 오디오 포트가 있는 장치의 경우, 어댑터로서 스플리터 케이블을 사용하여 각각 마이크와 오디오 포트에 연결하십시오.

AUDÍFONOS PARA JUEGOS ROG DELTA CORE GAMING HEADSET

Contenido del empaque

- 1 x Audífonos para juegos ROG Delta Core
- 1 x Cable divisor de mic/audio de 3.5mm
- 1 x Guía de inicio rápido
- 1 x Notificación de Garantía
- 2 x Almohadillas para oídos ROG Hybrid
- 1 x Micrófono Desmontable

Resumen del Producto



- A. Almohadilla para el oído intercambiable
- B. Control de silencio del micrófono
- C. Rueda de control de volumen
- D. Conector de 3.5mm
- E. Micrófono desmontable

Configuración

Como configurar sus audífonos auricular para juegos RGO Delta Core:

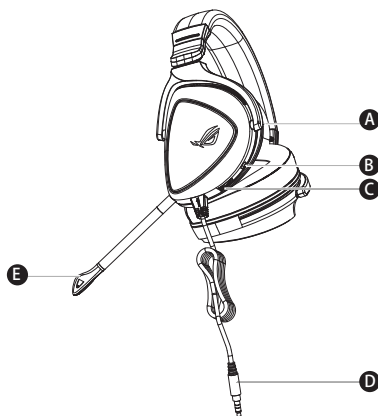
1. Conectar el auricular a su dispositivo por medio del conector de 3.5mm.
2. Para dispositivos con diferentes puertos para micrófono y audio, use el cable divisor como adaptador para conectar los puertos del micrófono y audio respectivamente.

IGRALNE SLUŠALKE ROG DELTA CORE GAMING HEADSET

Paket vsebuje

- 1 x Igralne slušalke ROG Delta Core
- 1 x 3,5-mm razdelilni kabel za mikrofon/zvok
- 1 x Navodila za hiter začetek
- 1 x Obvestilo o garanciji
- 2 x Ušesna blazinica ROG Hybrid
- 1 x Snemljiv mikrofon

Opis lastnosti slušalk



- A. Zamenljiva ušesna blazinica
- B. Izklop zvoka mikrofona
- C. Vrtljiv gumb za nadzor glasnosti
- D. Priključek s 3,5-mm vtičem
- E. Snemljiv mikrofon

Začetek

Priprava slušalk ROG Delta Core:

1. Priključite slušalke na napravo prek priključka s 3,5-mm vtičem.
2. Pri napravah z ločenimi vrati za mikrofon in zvok uporabite razdelilni kabel kot priključek za priključitev na zvočna vrata ali vrata mikrofona.

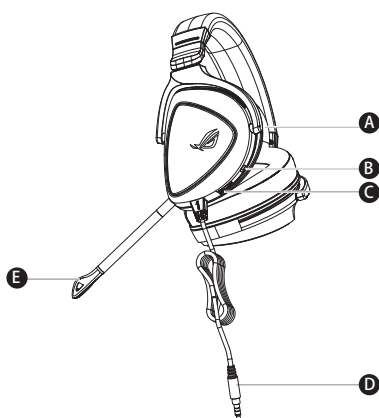
AURICULARES PARA JUEGOS

AURICULARES PARA JUEGOS DELTA CORE ROG

Contenido del paquete

- 1 x Auriculares para juegos delta Core ROG
- 1 x Cable divisor de 3,5 mm micrófono/audio
- 1 x Guía de inicio rápido
- 1 x Aviso de garantía
- 2 x Almohadillas híbridas ROG
- 1 x Micrófono desmontable

Información general del producto



- A. Almohadillas intercambiables
- B. Botón de silencio del micrófono
- C. Rueda de control de volumen
- D. Conector jack de 3,5 mm
- E. Micrófono desmontable

Procedimientos iniciales

Para configurar su Auriculares para juegos delta Core ROG:

1. Conecte los auriculares al dispositivo a través del conector jack de 3,5 mm.
2. Para dispositivos con los puertos de audio y micrófono separados, use el cable divisor como adaptador para conectarlo a los puertos de micrófono y audio, respectivamente.

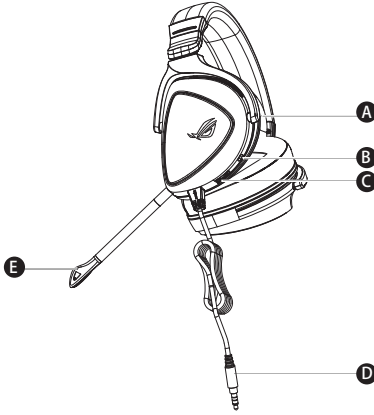
MİKROFONLU OYUN KULAKLIĐI

ROG DELTA CORE GAMING HEADSET

Paket içeriđi

- 1 ROG Delta Core mikrofonlu oyun kulaklıđı
- 1 tane 3,5 mm mikrofon/ses ayırıcı kablo
- 1 tane hızlı başlangıç kılavuzu
- 1 Garanti Bildirimi
- 2 tane ROG Karma kulak yastıđı
- 1 Çıkarılabilir Mikrofon

Ürün genel bakış



- A. Deđiřtirilebilir kulak yastıđı
- B. Mikrofon sessiz geçiři
- C. Ses düzeyi denetimi tekeri
- D. 3,5 mm giriř bađlayıcı
- E. Çıkarılabilir mikrofon

Başlarken

ROG Delta Core oyun kulaklıđınızı kurmak için:

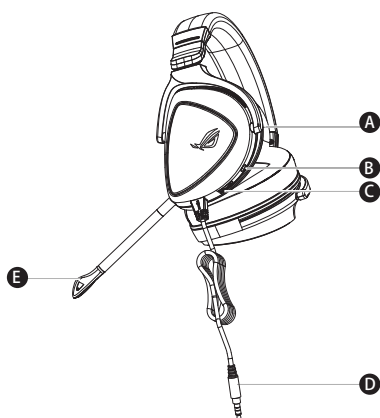
1. Mikrofonlu kulaklıđı 3,5 mm giriř bađlayıcı aracılıđıyla aygıtınıza bađlayın.
2. Ayrı mikrofon ve ses bađlantı noktalarına sahip aygıtlar için, ilgili mikrofon ve ses bađlantı noktalarına bađlamak amacıyla bir adaptör olarak ayırıcı kabloyu kullanın.

TAI NGHE CHƠI GAME ROG DELTA CORE GAMING HEADSET

Các phụ kiện kèm theo hộp

- 1 Tai nghe chơi game ROG Delta Core
- 1 Cáp phân chia micro/âm thanh 3,5mm
- 1 Tờ hướng dẫn khởi động nhanh
- 1 Thông báo bảo hành
- 2 Miếng đệm lót tai ROG Hybrid
- 1 Microphone có thể tháo rời

Một số lưu ý khác



- A. Bộ đệm tai có thể thay đổi
- B. Bật/tắt âm micro
- C. Con lăn điều chỉnh âm lượng
- D. Đầu nối jack cắm 3,5mm
- E. Microphone có thể tháo rời

Bắt đầu sử dụng

Để thiết lập bộ tai nghe tai nghe chơi game ROG Delta Core:

1. Cắm tai nghe vào thiết bị của bạn qua đầu nối Đầu nối jack cắm 3,5mm.
2. Đối với các thiết bị tích hợp riêng cổng micro và âm thanh, hãy sử dụng cáp phân chia làm adapter để kết nối với các cổng micro và âm thanh tương ứng.

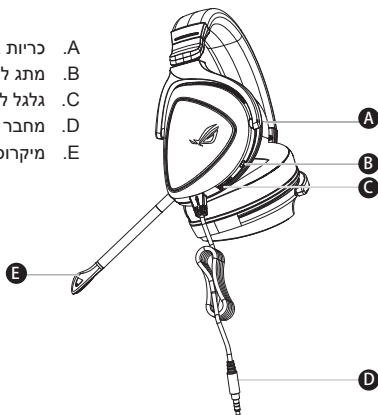
אוזניות גיימינג ROG DELTA CORE אוזניות גיימינג

תוכן האריזה

- 1 x אוזניות גיימינג ROG DELTA CORE
- 1 x כבל מפצל מיקרופון/שמע 3.5 מ"מ
- 1 x מדריך להתחלה מהירה
- 1 x הודעת אחריות
- 2 x כריות אוזניים היברידיים ROG
- 1 x מיקרופון ניתק

סקירה כללית של המוצר

- .A כריות אוזניים ניתנות להחלפה
- .B מתג להשתקת המיקרופון
- .C גלגל לשליטה בעוצמת הקול
- .D מחבר שקע 3.5 מ"מ
- .E מיקרופון ניתק



צעדים ראשונים

להגדרת אוזניות גיימינג ROG DELTA CORE:

1. מחברים את האוזניות לדונגל USB וירטואלי 7.1 באמצעות מחבר 3.5 מ"מ.
2. למכשירים עם חיבורים נפרדים למיקרופון ושמע, יש להשתמש בכבל מפצל כמתאם לחיבור לחיבורי המיקרופון והשמע בהתאמה.

Notices

Federal Communications Commission Statement

This device has been tested and found to comply with the limits for a Class B device, pursuant to Part 15 of the FCC Rules. These limits are designed to provide reasonable protection against harmful interference in a residential installation. This equipment generates, uses and can radiate radio frequency energy and, if not installed and used in accordance with manufacturer's instructions, may cause harmful interference to radio communications. However, there is no guarantee that interference will not occur in a particular installation. If this equipment does cause harmful interference to radio or television reception, which can be determined by turning the equipment off and on, the user is encouraged to try to correct the interference by one or more of the following measures:

- Reorient or relocate the receiving antenna.
- Increase the separation between the equipment and receiver.
- Connect the equipment to an outlet on a circuit different from that to which the receiver is connected.
- Consult the dealer or an experienced radio/TV technician for help.

CAUTION! Any changes or modifications not expressly approved by the grantee of this device could void the user's authority to operate the equipment.

Canada, Industry Canada (IC) Notices

This Class B digital apparatus complies with Canadian ICES-003 and RSS-210.

Operation is subject to the following two conditions: (1) this device may not cause interference, and (2) this device must accept any interference, including interference that may cause undesired operation of the device.

Canada, avis d'Industrie Canada (IC)

Cet appareil numérique de la classe B est conforme aux normes ICES-003 et RSS-210 du Canada.

Son utilisation est sujette aux deux conditions suivantes : (1) cet appareil ne doit pas créer d'interférences et (2) cet appareil doit tolérer tout type d'interférences, y compris celles susceptibles de provoquer un fonctionnement non souhaité de l'appareil.



电子电气产品有害物质限制使用标识要求：图中之数字为产品之环保使用期限。仅指电子电气产品中含有的有害物质不致发生外泄或突变从而对环境造成污染或对人身、财产造成严重损害的期限。

部件名称	有害物质					
	铅 (Pb)	汞 (Hg)	镉 (Cd)	六价铬 (Cr(VI))	多溴联苯 (PBB)	多溴二苯醚 (PBDE)
印刷电路板及其电子组件	×	○	○	○	○	○
外壳	○	○	○	○	○	○
外部信号连接头及线材	○	○	○	○	○	○
其它	×	○	○	○	○	○

本表格依据 SJ/T 11364 的规定编制。

○：表示该有害物质在该部件所有均质材料中的含量均在 GB/T 26572 规定的限量要求以下。

×：表示该有害物质至少在该部件的某一均质材料中的含量超出 GB/T 26572 规定的限量要求，然该部件仍符合欧盟指令 2011/65/EU 的规范。

备注：此产品所标示之环保使用期限，系指在一般正常使用状况下。

「產品之限用物質含有情況」之相關資訊，請參考下表：

單元	限用物質及其化學符號					
	鉛 (Pb)	汞 (Hg)	鎘 (Cd)	六價鉻 (Cr ⁺⁶)	多溴聯苯 (PBB)	多溴二苯醚 (PBDE)
印刷電路板及電子組件	—	○	○	○	○	○
外殼	○	○	○	○	○	○
其他及其配件	—	○	○	○	○	○

備考 1. "○" 係指該項限用物質之百分比含量未超出百分比含量基準值。
備考 2. "—" 係指該項限用物質為排除項目。

Limitation of Liability

Circumstances may arise where because of a default on ASUS' part or other liability, you are entitled to recover damages from ASUS. In each such instance, regardless of the basis on which you are entitled to claim damages from ASUS, ASUS is liable for no more than damages for bodily injury (including death) and damage to real property and tangible personal property; or any other actual and direct damages resulted from omission or failure of performing legal duties under this Warranty Statement, up to the listed contract price of each product.

ASUS will only be responsible for or indemnify you for loss, damages or claims based in contract, tort or infringement under this Warranty Statement.

This limit also applies to ASUS' suppliers and its reseller. It is the maximum for which ASUS, its suppliers, and your reseller are collectively responsible.

UNDER NO CIRCUMSTANCES IS ASUS LIABLE FOR ANY OF THE FOLLOWING: (1) THIRD-PARTY CLAIMS AGAINST YOU FOR DAMAGES; (2) LOSS OF, OR DAMAGE TO, YOUR RECORDS OR DATA; OR (3) SPECIAL, INCIDENTAL, OR INDIRECT DAMAGES OR FOR ANY ECONOMIC CONSEQUENTIAL DAMAGES (INCLUDING LOST PROFITS OR SAVINGS), EVEN IF ASUS, ITS SUPPLIERS OR YOUR RESELLER IS INFORMED OF THEIR POSSIBILITY.

REACH

Complying with the REACH (Registration, Evaluation, Authorisation, and Restriction of Chemicals) regulatory framework, we published the chemical substances in our products at ASUS REACH website at <http://csr.asus.com/english/REACH.htm>



DO NOT throw this product in municipal waste. This product has been designed to enable proper reuse of parts and recycling. The symbol of the crossed out wheeled bin indicates that the product (electrical, electronic equipment and mercury-containing button cell battery) should not be placed in municipal waste. Check local regulations for disposal of electronic products.



DO NOT throw this product in fire. DO NOT short circuit the contacts. DO NOT disassemble this product.

Accessories that came with this product have been designed and verified for the use in connection with this product. Never use accessories for other products to prevent the risk of electric shock or fire.

付属品は本製品専用です。本製品を使用の際は、必ず製品パッケージに付属のものをお使いください。また、付属品は絶対他の製品には使用しないでください。製品破損もしくは、火災や感電の原因となる場合があります。

ASUS Recycling/Takeback Services

ASUS recycling and takeback programs come from our commitment to the highest standards for protecting our environment. We believe in providing solutions for you to be able to responsibly recycle our products, batteries, other components, as well as the packaging materials. Please go to <http://csr.asus.com/english/Takeback.htm> for the detailed recycling information in different regions.

VCCI: Japan Compliance Statement

VCCI Class B Statement

警告 VCCI 準拠クラス B 機器 (日本)

この装置は、情報処理装置等電波障害自主規制協議会 (VCCI) の基準に基づくクラスB情報技術装置です。この装置は、家庭環境で使用することを目的としていますが、この装置がラジオやテレビジョン受信機に近接して使用されると、受信障害を引き起こすことがあります。

取扱説明書に従って正しい取り扱いをして下さい。

NCC 警語

無線設備的警告聲明

經型式認證合格之低功率射頻電機，非經許可，公司、商號或使用者均不得擅自變更頻率、加大功率或變更原設計之特性及功能。低功率射頻電機之使用不得影響飛航安全及干擾合法通信；經發現有干擾現象時，應立即停用，並改善至無干擾時方得繼續使用。前項合法通信，指依電信法規定作業之無線電通信。低功率射頻電機須忍受合法通信或工業、科學及醫療用電波輻射性電機設備之干擾。

KC: Korea Warning Statement



MSIP-REM-MSQ-P503



CE Marking

This is a Class B product, in a domestic environment, this product may cause radio interference, in which case the user may be required to take adequate measures.



RED

"Hereby, ASUSTeK COMPUTER INC. declares that this headset is in compliance with the essential requirements and other relevant provisions of Directive 2014/53/EU."

FCC COMPLIANCE INFORMATION

Per FCC Part 2 Section 2.1077



Responsible Party: Asus Computer International
Address: 48720 Kato Rd., Fremont, CA 94538, USA
Phone/Fax No: (510)739-3777/(510)608-4555

hereby declares that the product

Product Name : ROG Delta Core Gaming Headset
Model Number : ROG Delta Core/SR/ALW/AS

compliance statement:

This device complies with part 15 of the FCC Rules. Operation is subject to the following two conditions: (1) This device may not cause harmful interference, and (2) this device must accept any interference received, including interference that may cause undesired operation.

Ver. 180125



EAC

Importer

JayWorks Co.,Ltd

102, B1 W-Business Center 104 Dong, Byucksan Megatrium, Hangangro 2-ga, Yongsan-gu, Seoul, Korea

Post code : 04376

TEL : 82-2-532-5758

FAX : 82-2-790-7896

Material:

1. PC 2. ABS+PC 3. PC+PBT 4. POM 5. PP
6. ABS 7. TPU 8. EVA 9. Rubber 10. TPE

ASUS Contact information

ASUSTeK COMPUTER INC.

Address 1F., No. 15, Lide Rd., Beitou Dist., Taipei 112, Taiwan
Telephone +886-2-2894-3447
Fax +886-2-2890-7798
Web site www.asus.com

Technical Support

Telephone +86-21-38429911
Online support <http://qr.asus.com/techserv>

ASUS COMPUTER INTERNATIONAL (America)

Address 48720 Kato Rd., Fremont, CA 94538, USA
Telephone +1-510-739-3777
Fax +1-510-608-4555
Web site <http://www.asus.com/us/>

Technical Support

Support fax +1-812-284-0883
Telephone +1-812-282-2787
Online support <http://qr.asus.com/techserv>

ASUS COMPUTER GmbH (Germany and Austria)

Address Harkortstrasse 21-23, 40880 Ratingen Germany
Web site <http://www.asus.com/de>
Online contact <https://www.asus.com/support/Product/ContactUs/Services/questionform/?lang=de-de>

Technical Support

Telephone (DE) +49-2102-5789557
Telephone (AT) +43-1360-2775461
Online support <https://www.asus.com/de/support/>

Горячая линия Службы технической поддержки в России:

Бесплатный федеральный номер для звонков по России:

8-800-100-2787

Номер для пользователей в Москве:

+7(495)231-1999

Время работы: Пн-Пт, 09:00 - 21:00 (по московскому времени)

Официальные сайты ASUS в России:

www.asus.ru

www.asus.com/ru/support



REPUBLIC OF
GAMERS