

Informacije o proizvodu

WHIRLPOOL aspirator WHVP 65F LM K

Whirlpool
CORPORATION



Tehnoteka je online destinacija za upoređivanje cena i karakteristika bele tehnike, potrošačke elektronike i IT uređaja kod trgovinskih lanaca i internet prodavnica u Srbiji. Naša stranica vam omogućava da istražite najnovije informacije, detaljne karakteristike i konkurentne cene proizvoda.

Posetite nas i uživajte u ekskluzivnom iskustvu pametne kupovine klikom na link:

<https://tehnoteka.rs/p/whirlpool-aspirator-whvp-65f-lm-k-akcija-cena/>

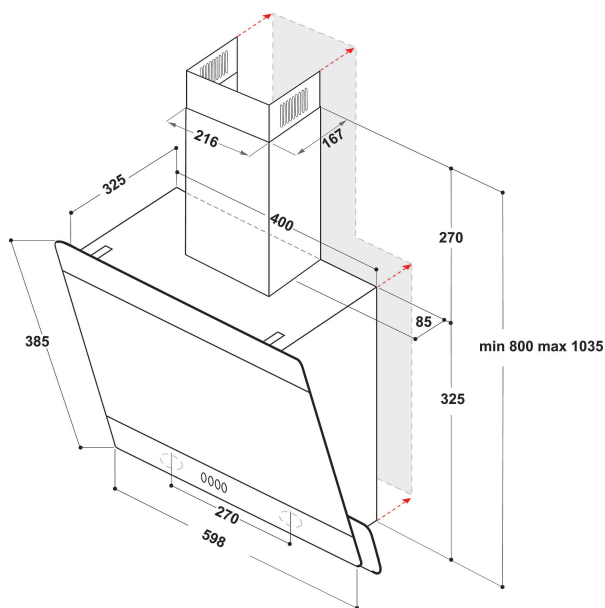
WHVP 65F LM K

12NC: 859991629270

Kod GTIN (EAN): 8003437621376

Whirlpool

SENSING THE DIFFERENCE



GLAVNE KARAKTERISTIKE

Grupa proizvoda	Napa
Kućište u boji	Crno
Fizičko telo	Metal / staklo
Cev u boji	Crno
Materijal cevi	Metal
Typology	Ručno
Tin instalacije	Samostalni
Tip kontrole	Elektronski
Tip kontrolnih postavki	-
Decor panel options	N/A
Položaj motora	Integrisan motor u kućištu aspiratora
Režim rada	Konvertibilan
Snaga električnog priključka (W)	142
Current (A)	1,1
Napon (V)	220-240
Frekvencija (Hz)	50
Dužina kabla za napajanje električnom energijom (cm)	150
Tip utikača	Šuko utičnica
Visina cevi (mm)	-
Visina proizvoda, bez izduvne cevi (mm)	325
Visina proizvoda	360
Širina proizvoda	598
Dubina proizvoda	326
Minimalna visina niše	0
Minimalna širina niše	0
Dubina niše	0
Neto težina (kg)	12

TEHNIČKE KARAKTERISTIKE

Tip uređaja za ručnu kontrolu	Buttons
Tip uređaja za automatsku kontrolu	-
Broj motora	1
Ukupna snaga motora (W)	140
Broj postavki brzine: dostupnost mogućnosti povećanja	3
Povećano prisustvo	Ne
Maksimalno usisavanje izlaznog vazduha (m ³ /h)	375
Izvlačenje vazduha u položaju podizanja (m ³ /h)	0
Maksimalni izlaz recirkulirajućeg zraka (m ³ /h)	310
Recirkulacija izlaza položaja pojačanja (m ³ /h)	0
Tip kontrole osvetljenja	On/Off
Broj svetiljki	2
Tip sijalica koje se koriste	LED
Ukupna snaga svetiljki (W)	2
Prečnik izlaza vazduha (mm)	150
Poklopac bez povraćaja protoka vazduha	Ne
Materijal separatora masti	Perivi aluminijum
Filter mirisa	Ne

RADNE KARAKTERISTIKE

Snaga zvuka pri minimalnoj brzini (2010/30/EU)	55
Snaga zvuka pri maksimalnoj brzini (2010/30/EU)	60
Nivo buke sa podignutim položajem (dB(A) re 1 pW)	0

Ovaj dokument je originalno proizveden i objavljen od strane proizvođača, brenda Whirlpool, i preuzet je sa njihove zvanične stranice. S obzirom na ovu činjenicu, Tehnoteka ističe da ne preuzima odgovornost za tačnost, celovitost ili pouzdanost informacija, podataka, mišljenja, saveta ili izjava sadržanih u ovom dokumentu.

Napominjemo da Tehnoteka nema ovlašćenje da izvrši bilo kakve izmene ili dopune na ovom dokumentu, stoga nismo odgovorni za eventualne greške, propuste ili netačnosti koje se mogu naći unutar njega. Tehnoteka ne odgovara za štetu nanесenu korisnicima pri upotrebi netačnih podataka. Ukoliko imate dodatna pitanja o proizvodu, ljubazno vas molimo da kontaktirate direktno proizvođača kako biste dobili sve detaljne informacije.

Za najnovije informacije o ceni, dostupnim akcijama i tehničkim karakteristikama proizvoda koji se pominje u ovom dokumentu, molimo posetite našu stranicu klikom na sledeći link:

<https://tehnoteka.rs/p/whirlpool-aspirator-whvp-65f-lm-k-akcija-cena/>