

Informacije o proizvodu

WHIRLPOOL aspirator AKR 750 G K



Tehnoteka je online destinacija za upoređivanje cena i karakteristika bele tehnike, potrošačke elektronike i IT uređaja kod trgovinskih lanaca i internet prodavnica u Srbiji. Naša stranica vam omogućava da istražite najnovije informacije, detaljne karakteristike i konkurentne cene proizvoda.

Posetite nas i uživajte u ekskluzivnom iskustvu pametne kupovine klikom na link:

<https://tehnoteka.rs/p/whirlpool-aspirator-akr-750-g-k-akcija-cena/>

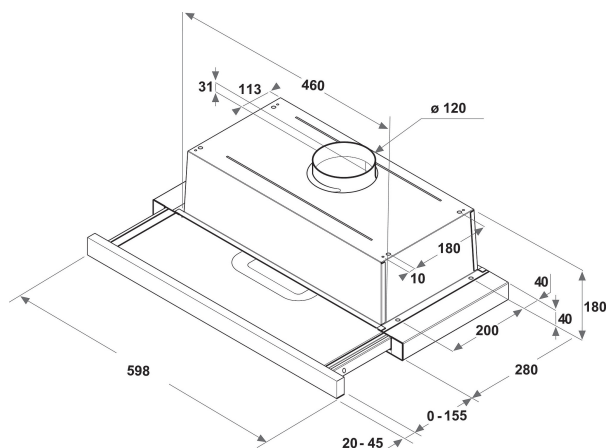
AKR 750 G K

12NC: 859991590680

Kod GTIN (EAN): 8003437605253

Whirlpool

SENSING THE DIFFERENCE



GLAVNE KARAKTERISTIKE

Grupa proizvoda	Napa
Kućište u boji	Grey
Fizičko telo	Nerdajući čelik
Cev u boji	N/A
Materijal cevi	N/A
Typology	Izvlačenje
Tin instalacije	Ugrađen
Tip kontrole	Mehanički
Tip kontrolnih postavki	-
Decor panel options	N/A
Položaj motora	Integrisan motor u kućištu aspiratora
Režim rada	Konvertibilan
Snaga električnog priključka (W)	121
Current (A)	0,9
Napon (V)	220-240
Frekvencija (Hz)	50
Dužina kabla za napajanje električnom energijom (cm)	150
Tip utikača	Šuko utičnica
Visina cevi (mm)	0
Visina proizvoda, bez izduvne cevi (mm)	211
Visina proizvoda	180
Širina proizvoda	599
Dubina proizvoda	300
Minimalna visina niše	0
Minimalna širina niše	0
Dubina niše	0
Neto težina (kg)	6

TEHNIČKE KARAKTERISTIKE

Tip uređaja za ručnu kontrolu	Buttons
Tip uređaja za automatsku kontrolu	-
Broj motora	1
Ukupna snaga motora (W)	115
Broj postavki brzine: dostupnost mogućnosti povećanja	3
Povećano prisustvo	Ne
Maksimalno usisavanje izlaznog vazduha (m ³ /h)	304
Izvlačenje vazduha u položaju podizanja (m ³ /h)	0
Maksimalni izlaz recirkulirajućeg zraka (m ³ /h)	125
Recirkulacija izlaza položaja pojačanja (m ³ /h)	0
Tip kontrole osvetljenja	On/Off
Broj svetiljki	2
Tip sijalica koje se koriste	LED
Ukupna snaga svetiljki (W)	6
Prečnik izlaza vazduha (mm)	120
Poklopac bez povraćaja protoka vazduha	Ne
Materijal separatora masti	Perivi aluminijum
Filter mirisa	Da

RADNE KARAKTERISTIKE

Snaga zvuka pri minimalnoj brzini (2010/30/EU)	46
Snaga zvuka pri maksimalnoj brzini (2010/30/EU)	62
Nivo buke sa podignutim položajem (dB(A) re 1 pW)	0

Ovaj dokument je originalno proizveden i objavljen od strane proizvođača, brenda Whirlpool, i preuzet je sa njihove zvanične stranice. S obzirom na ovu činjenicu, Tehnoteka ističe da ne preuzima odgovornost za tačnost, celovitost ili pouzdanost informacija, podataka, mišljenja, saveta ili izjava sadržanih u ovom dokumentu.

Napominjemo da Tehnoteka nema ovlašćenje da izvrši bilo kakve izmene ili dopune na ovom dokumentu, stoga nismo odgovorni za eventualne greške, propuste ili netačnosti koje se mogu naći unutar njega. Tehnoteka ne odgovara za štetu nanесenu korisnicima pri upotrebi netačnih podataka. Ukoliko imate dodatna pitanja o proizvodu, ljubazno vas molimo da kontaktirate direktno proizvođača kako biste dobili sve detaljne informacije.

Za najnovije informacije o ceni, dostupnim akcijama i tehničkim karakteristikama proizvoda koji se pominje u ovom dokumentu, molimo posetite našu stranicu klikom na sledeći link:

<https://tehnoteka.rs/p/whirlpool-aspirator-akr-750-g-k-akcija-cena/>