

Informacije o proizvodu

TESLA aspirator DT620SX

TESLA



Tehnoteka je online destinacija za upoređivanje cena i karakteristika bele tehnike, potrošačke elektronike i IT uređaja kod trgovinskih lanaca i internet prodavnica u Srbiji. Naša stranica vam omogućava da istražite najnovije informacije, detaljne karakteristike i konkurentne cene proizvoda.

Posetite nas i uživajte u ekskluzivnom iskustvu pametne kupovine klikom na link:

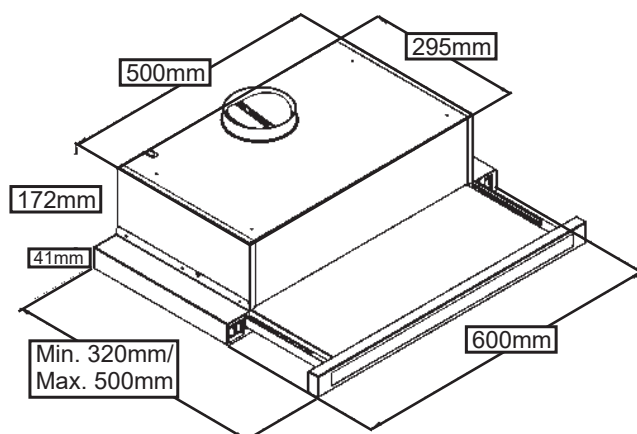
<https://tehnoteka.rs/p/tesla-aspirator-dt620sx-akcija-cena/>

DT620SX



TEHNIČKE SPECIFIKACIJE

Izgled	Nerđajući čelik
Širina aspiratora	60cm
Način upravljanja	Dugme
Osvetljenje	Električna sijalica
Broj svetala	1
Snaga sijalice	5W
Broj motora	2
Snaga motora (W)	2x110
Usisavanje vazduha (m ³ /h)	460
Podešavanje brzina	3
Odvod vazduha	Ø120
Vrsta filtera	2x Aluminijumski filter (Ugljeni filter se može kupiti u prodavnici ili servisnom centru)
Ventilacija	Sa odvodom ili recirkulirajuća
Buka (db)	65
Napon (V)	220-240V
Frekvencija (Hz)	50Hz
Neto težina (kg)	6,3



Ovaj dokument je originalno proizveden i objavljen od strane proizvođača, brenda Tesla, i preuzet je sa njihove zvanične stranice. S obzirom na ovu činjenicu, Tehnoteka ističe da ne preuzima odgovornost za tačnost, celovitost ili pouzdanost informacija, podataka, mišljenja, saveta ili izjava sadržanih u ovom dokumentu.

Napominjemo da Tehnoteka nema ovlašćenje da izvrši bilo kakve izmene ili dopune na ovom dokumentu, stoga nismo odgovorni za eventualne greške, propuste ili netačnosti koje se mogu naći unutar njega. Tehnoteka ne odgovara za štetu nanесenu korisnicima pri upotrebi netačnih podataka. Ukoliko imate dodatna pitanja o proizvodu, ljubazno vas molimo da kontaktirate direktno proizvođača kako biste dobili sve detaljne informacije.

Za najnovije informacije o ceni, dostupnim akcijama i tehničkim karakteristikama proizvoda koji se pominje u ovom dokumentu, molimo posetite našu stranicu klikom na sledeći link:

<https://tehnoteka.rs/p/tesla-aspirator-dt620sx-akcija-cena/>