

## Informacije o proizvodu

BOSCH mašina za sušenje veša WQG14590BY



**BOSCH**

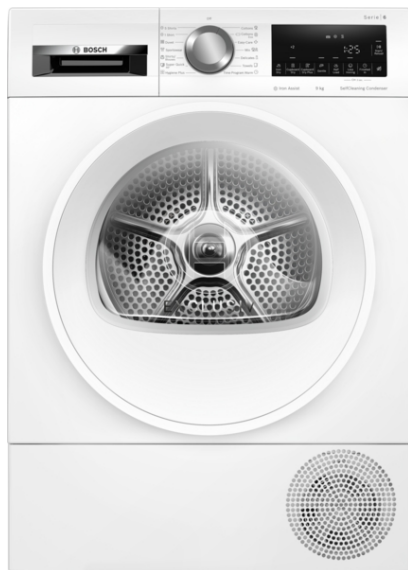


Tehnoteka je online destinacija za upoređivanje cena i karakteristika bele tehnike, potrošačke elektronike i IT uređaja kod trgovinskih lanaca i internet prodavnica u Srbiji. Naša stranica vam omogućava da istražite najnovije informacije, detaljne karakteristike i konkurentne cene proizvoda.

Posetite nas i uživajte u ekskluzivnom iskustvu pametne kupovine klikom na link:

<https://tehnoteka.rs/p/bosch-masina-za-susenje-vesa-wqg14590by-akcija-cena/>

**Serija 6, Mašina za sušenje veša sa toplotnom pumpom, 9 kg WQG14590BY**



**Mašina za sušenje veša sa toplotnom pumpom A++ štedi energiju, a njezin senzor AutoDry zna kada je vaš veš spreman, čime se izbegava pregrevanje i štiti vaša odec#a.**

- **Samočisteći kondenzator:** štedi vaše vreme i energiju uklanjajući ostatke vlakana i dlačica.
- **Pomoć pri peglanju:** tretman parom koji smanjuje nabore na vešu, a i hrpu veša za peglanje.
- **AutoDry:** automatsko sušenje tačno do nivoa do kog želite.
- **Mogućnost punjenja mašine do pola:** optimizuje podešavanje sušenja (količinu veša i trajanje) za malu količinu veša.
- **AntiVibration dizajn protiv vibracija:** izuzetna stabilnost i posebno tih rad zahvaljujući specijalnoj zaštiti od vibracija.

**Tehnički podaci**



**A++**



**Posebni dodatni pribor**

WTZ27400 : Spojni deo sa fiokom na izvlačenje

WTZ27410 : Spojni deo

## Serija 6, Mašina za sušenje veša sa toplotnom pumpom, 9 kg WQG14590BY

**Mašina za sušenje veša sa toplotnom pumpom A++ štedi energiju, a njezin senzor AutoDry zna kada je vaš veš spreman, čime se izbegava pregrevanje i štiti vaša odeća.**

### Snaga / potrošnja

- Klasa energetske efikasnosti<sup>1</sup>: A++
- Potrošnja energije<sup>2</sup>: 258 kWh
- Kapacitet sušenja: 1 - 9 kg
- Vreme trajanje programa<sup>3</sup>: 176
- Nivo buke sušenja: 64 dB (A) re 1 pW
- Klasa efikasnosti kondenzacije<sup>4</sup>: B
- Efikasnost kondenzacije<sup>5</sup>: 86

### Programi

- Standardni programi: Pamuk, Lako održavanje
- Iron Assist
- Posebni programi: Pamuk, Košulje/bluze, Pamuk eco, Fini veš, Peškiri, Higijena Plus, Iron Assist (1 košulja), Iron Assist (5 košulja), Mešano, Super 40, Sportska odeća, Štepana đebad, Lako održavanje, Vremenski program - toplo

### Funkcije

- Ciklus protiv gužvanja 120 min posle završenog programa
- Opcija Half load: optimizira sušenje za manje količine veša
- TouchControl dugmad: Suvo za ormar, Suvo za peglanje, Suvo za ormar+, odgoda završetka programa, Half load, Jednostavno za peglanje, Nežno, Signal, Start/Pauza sa mogućnošću kasnijeg dodavanja veša, 24 odgoda završetka programa

### Komfor / bezbednost

- SelfCleaning samočisteći kondenzator
- AutoDry tehnologija
- Veliki LED displej za prikaz preostalog vremena, pretpodešavanje vremena uključanja do 24 h, prikaz toka programa i dodatnih funkcija
- Indikator preporučene količine veša
- Brojač upotrebe: broji završene programe
- Soft dial - mekani rotacioni selektor programa
- Sensitive Drying System: Bubanj od nerđajućeg čelika sa asimetričnim prečkama
- AntiVibration Design: tiša i stabilnija mašina
- LED osvetljenje unutrašnjosti bubnja
- Set za odvođenje kondenzovane vode
- Zaključavanje opcija pred decom
- Zvučni signal na kraju programa
- NewValue door with cover glass, boja vrata: bela
- Smer otvaranja vrata: otvaranje udesno
- Metalna kvaka na vratima

### Tehničke informacije

- Mogućnost podugradnje
- Dimenzije (V x Š): 84.2 x 59.8
- Dubina uređaja: 61.3
- Dubina uređaja uklj. vrata: 64.8
- Dubina uređaja sa otvorenim vratima: 109.6
- Tehnologija toplotne pumpe sa ekološkim sredstvom za hlađenje R290

<sup>1</sup> Na skali energetske klase od A+++ do D

<sup>2</sup> Godišnja potrošnja energije u kWh za standardni program pamuk na osnovu 160 ciklusa sušenja kod punog i delimičnog opterećenja i potrošnji u režimima niske potrošnje energije

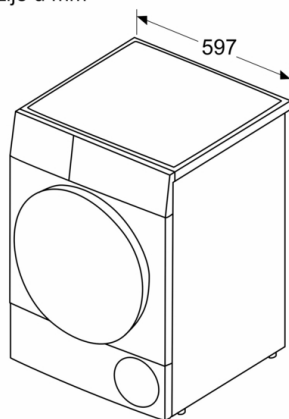
<sup>3</sup> Vreme trajanja standardnog programa pamuk kod punog opterećenja

<sup>4</sup> Na skali klase efikasnosti kondenzacije od A do G

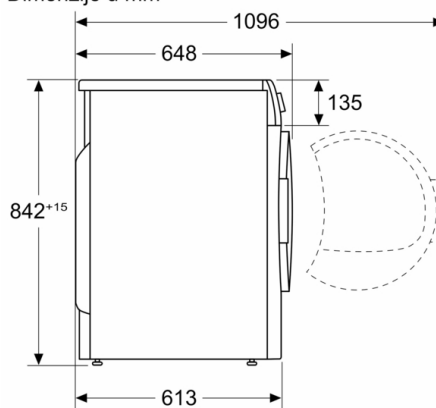
<sup>5</sup> Ponderisana efikasnost kondenzacije za standardni program pamuk kod punog i delimičnog opterećenja

**Serija 6, Mašina za sušenje veša sa  
toplotnom pumpom, 9 kg  
WQG14590BY**

Dimenzije u mm



Dimenzije u mm



Ovaj dokument je originalno proizveden i objavljen od strane proizvođača, brenda Bosch, i preuzet je sa njihove zvanične stranice. S obzirom na ovu činjenicu, Tehnoteka ističe da ne preuzima odgovornost za tačnost, celovitost ili pouzdanost informacija, podataka, mišljenja, saveta ili izjava sadržanih u ovom dokumentu.

Napominjemo da Tehnoteka nema ovlašćenje da izvrši bilo kakve izmene ili dopune na ovom dokumentu, stoga nismo odgovorni za eventualne greške, propuste ili netačnosti koje se mogu naći unutar njega. Tehnoteka ne odgovara za štetu nanесenu korisnicima pri upotrebi netačnih podataka. Ukoliko imate dodatna pitanja o proizvodu, ljubazno vas molimo da kontaktirate direktno proizvođača kako biste dobili sve detaljne informacije.

Za najnovije informacije o ceni, dostupnim akcijama i tehničkim karakteristikama proizvoda koji se pominje u ovom dokumentu, molimo posetite našu stranicu klikom na sledeći link:

<https://tehnoteka.rs/p/bosch-masina-za-susenje-vesa-wqg14590by-akcija-cena/>