

Informacije o proizvodu

BOSCH aspirator DWP64BC50



BOSCH



Tehnoteka je online destinacija za upoređivanje cena i karakteristika bele tehnike, potrošačke elektronike i IT uređaja kod trgovinskih lanaca i internet prodavnica u Srbiji. Naša stranica vam omogućava da istražite najnovije informacije, detaljne karakteristike i konkurentne cene proizvoda.

Posetite nas i uživajte u ekskluzivnom iskustvu pametne kupovine klikom na link:

<https://tehnoteka.rs/p/bosch-aspirator-dwp64bc50-akcija-cena/>

Serija 2, Zidni aspirator, 60 cm DWP64BC50



Aspirator u obliku piramide: učinak i izgled koji se podudara sa dizajnom kuhinje.

- **Osvetljenje:** Energetski štedljivo osvetljenje obezbeđuje belo i dobro osvetljenje za površinu ploče.
- Sa izduvnim kanalom, vazduh se čisti preko filtera za masnoće, a zatim se odvodi u spoljašnju sredinu, što osigurava optimalan kvalitet vazduha u kuhinji.

Tehnički podaci



Posebni dodatni pribor

DHZ5275 : Standardni set za recirkulaciju vazduha

Serija 2, Zidni aspirator, 60 cm DWP64BC50

Aspirator u obliku piramide: učinak i izgled koji se podudara sa dizajnom kuhinje.

Dimenzije:

- Cev Ø 150 mm, 120 mm
- Dimenzije - odvođenje vazduha (VxŠxG): 799-975 x 600 x 500 mm
- Dimenzije - kruženje vazduha (VxŠxG): 799-975 x 600 x 500 mm

Tip:

- Nerđajući čelik aspirator
- 60
- Nerđajući čelik

Protok:

- Maks. kapacitet (odvođenje vazduha): 365 m³/h (po standardu EN 61591)
- Dve mogućnosti delovanja: odvođenje vazduha ili kruženje vazduha (potrebno dokupiti komplet za recirkulaciju)

Okolina i bezbednost:

- Klasa energetske efikasnosti: D (na skali energetske klase od A++ do E)
- Godišnja potrošnja energije: 53.1 kWh/god
- Klasa efikasnosti protoka vazduha: E
- Klasa efikasnosti osvetljenja: A
- Klasa efikasnosti filtriranja masnoća: C
- Glasnost kod najvišeg normalnog stepena (odvođenje vazduha): 66 dB(A) re 1 pW [53 dB(A) re 20 µPa zv. pritisak] (po EN 60704-3, EN 60704-2-13)
- Buka min./maks. normalni nivo: 50/66 dB

Dizajn:

- Osvetljenje ploče za kuvanje: 2 x 1,5 W LED osvetljenje
- Jačina osvetljenosti: 104 lux
- Temperatura boje: 3500

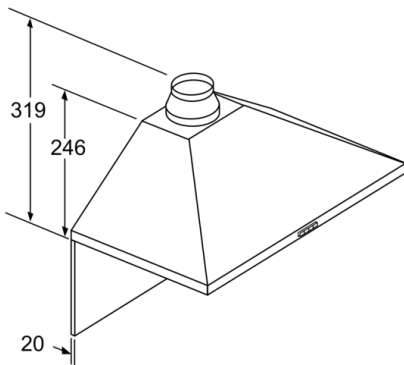
Komfor:

- Klasične tipke
- 3 stepena snage
- Dvokanalni ventilator velikih mogućnosti
- Metalni filter za masnoću, odgovarajući za čišćenje u mašini za pranje sudova

Tehničke informacije:

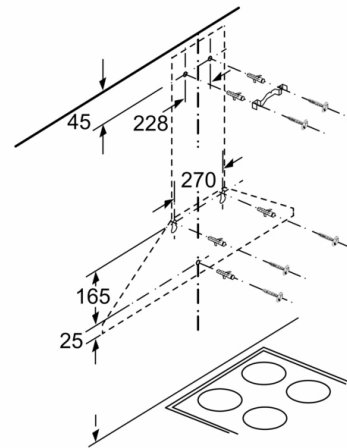
- Protok vazduha (kruženje vazduha): maksimalna brzina na normalnom stepenu: 211 m³/h
- Buka (kruženje vazduha): kod maksimalne brzine na normalnom stepenu: 67 dB(A) re 1 pW (54 dB(A) re 20 µPa zv. pritisak)
- Priključna snaga: 100 W
- Dužina električnog kabla 1.3

Seriya 2, Zidni aspirator, 60 cm DWP64BC50

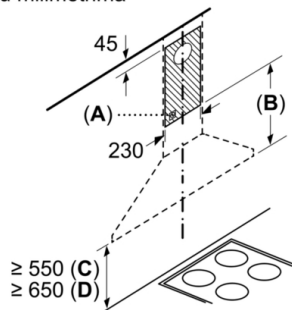


Kod korišćenja zadnje strane dizajn uređaja treba da se poštuje.

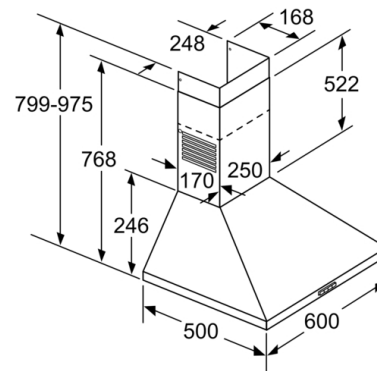
Mere u milimetrima



Mere u milimetrima



- A:** Utičnica
- B:** Izlazni vazduh: ≥ 280 ; ventilator: ≥ 490
- C:** Elektro
- D:** Gas, od gornje ivice nosača lonča



Mere u milimetrima

Ovaj dokument je originalno proizveden i objavljen od strane proizvođača, brenda Bosch, i preuzet je sa njihove zvanične stranice. S obzirom na ovu činjenicu, Tehnoteka ističe da ne preuzima odgovornost za tačnost, celovitost ili pouzdanost informacija, podataka, mišljenja, saveta ili izjava sadržanih u ovom dokumentu.

Napominjemo da Tehnoteka nema ovlašćenje da izvrši bilo kakve izmene ili dopune na ovom dokumentu, stoga nismo odgovorni za eventualne greške, propuste ili netačnosti koje se mogu naći unutar njega. Tehnoteka ne odgovara za štetu nanесenu korisnicima pri upotrebi netačnih podataka. Ukoliko imate dodatna pitanja o proizvodu, ljubazno vas molimo da kontaktirate direktno proizvođača kako biste dobili sve detaljne informacije.

Za najnovije informacije o ceni, dostupnim akcijama i tehničkim karakteristikama proizvoda koji se pominje u ovom dokumentu, molimo posetite našu stranicu klikom na sledeći link:

<https://tehnoteka.rs/p/bosch-aspirator-dwp64bc50-akcija-cena/>