

Uputstvo za upotrebu

VOX side by side frižider FD448IXE



Tehnoteka je online destinacija za upoređivanje cena i karakteristika bele tehnike, potrošačke elektronike i IT uređaja kod trgovinskih lanaca i internet prodavnica u Srbiji. Naša stranica vam omogućava da istražite najnovije informacije, detaljne karakteristike i konkurentne cene proizvoda.

Posetite nas i uživajte u ekskluzivnom iskustvu pametne kupovine klikom na link:

<https://tehnoteka.rs/p/vox-side-by-side-frizider-fd448ixe-akcija-cena/>



SRP

Uputstvo za upotrebu

Frižider sa zamrzivačem No frost

FD448IXE

Sadržaj	
1. Sigurnosna upozorenja	strana 1~11
2. Opšti izgled uređaja	strana 12
3. Instalacija	strana 13~15
4. Svakodnevna upotreba	strana 16 ~24
5. TEHNIČKI PODACI	strana 25
6. INFORMACIJE O TESTU PERFORMANSI (TEST INSTITUTE)	strana 25
7. SERVIS I BRIGA O KORISNIKU	strana 25

EAC

U Vašem je interesu da se obezbedi sigurna i pravilna upotreba, stoga pre instaliranja i prve upotrebe uređaja, pažljivo pročitajte ovaj korisnički priručnik, uključujući njegove savete i upozorenja. Da biste izbegli nepotrebne greške i nezgode, neophodno je da svi korisnici uređaja budu detaljno upoznati sa njegovim radom i bezbednim funkcijama. Sačuvajte ovo uputstvo i osigurajte da ostane uz uređaj ako ga premeštate ili prodajete, tako da svi koji ga koriste tokom njegovog veka trajanja budu pravilno informisani o upotrebi i bezbednosti uređaja.

Radi sigurnosti života i imovine pridržavajte se predostrožnosti u ovom korisničko priručniku, jer proizvođač nije odgovoran za štetu izazvanu nepoštovanjem mera opreza.

Bezbednost dece i osoba sa smanjenim sposobnostima

- Ovaj aparat mogu koristiti deca uzrasta 8 i više godina i osobe sa smanjenim fizičkim senzornim ili mentalnim sposobnosti ili nedostatkom iskustva i znanja ako su pod nadzorom ili su dobili instrukcije u vezi sa upotrebom aparata na siguran način i razumeju opasnosti do kojih može doći.
- Deci uzrasta od 3 do 8 godina dozvoljeno je da

⚠ Sigurnosna upozorenja



pune i prazne rashladne uređaje.

- Deca treba da budu pod nadzorom da se ne bi igrala s uređajem.

- Čišćenje i održavanje uređaja ne smeju vršiti deca osim ako imaju 8 ili više godina i ako su pod nadzorom.

- Čuvajte sav ambalažni materijal udaljen od dece. Postoji rizik od gušenja.

- Ukoliko odlažete uređaj, izvucite utikač iz utičnice, odsecite kabl za napajanje (što je moguće bliže uređaju) i uklonite vrata kako biste sprečili da se deca igraju s uređajem, strujni udar ili da se deca zatvore unutar uređaja

- Ukoliko vaš stari uređaj ima magnetnu zaptivku, razbijte ili uklonite je pre odlaganja starog uređaja. To će sprečiti da postane smrtonosna zamka za dete.

Opšta bezbednost

⚠ UPOZORENJE! Držite bez opstrukcija otvore ventilacije koji se nalaze u okruženju uređaja ili su ugrađeni u strukturu uređaja.

⚠ UPOZORENJE! Ne koristite mehaničke uređaje ili druge načine za ubrzavanje odleđivanja, osim onih preporučenih od strane proizvođača.

⚠ UPOZORENJE! Nemojte oštetiti rashladno kolo.

⚠ Sigurnosna upozorenja

⚠ UPOZORENJE! Ne koristite druge električne uređaje (kao na pr. aparate za pravljenje sladoleda) unutar odeljka ovog uređaja, osim ako su one odobrene za ovu namenu od strane proizvođača.

⚠ UPOZORENJE! Ne dodirivati sijalicu ukoliko je dugo uključena jer može biti jako vruća.¹⁾

⚠ UPOZORENJE! Kada postavljate uređaj, uverite se da kabl za napajanje nije umotan ili oštećen.

⚠ UPOZORENJE! Nemojte postavljati više prenosnih utičnica na zadnjoj strani uređaja.

- Nemojte držati eksplozivne supstance, kao što su aerosol limenke sa zapaljivim gasovima, u ovom uređaju.

- Izobutan (R600a), kojeg sadrži rashladno kolo ovog uređaja, je prirodni gas bez štetnog uticaja na životnu sredinu, ali je zapaljiv.

- Prilikom transporta i instalacije uređaja, uverite se da nijedan deo rashladnog kola ne bude oštećen.

- Izbegavajte otvorene plamenove i izvore paljenja

- Pažljivo provetrite prostoriju u kojoj je smešten uređaj

1) Ukoliko ima osvetljenja u odeljku uređaja.

⚠ Sigurnosna upozorenja



• Opasno je menjati specifikacije ili ovaj uređaj na bilo koji način. Svako oštećenje kabla za napajanje može prouzrokovati kratak spoj, vatru i/ili električni šok.

• Ovaj uređaj namenjen je upotrebi u domaćinstvu i sličnim upotrebama, kao što su

- kuhinje u radnjama, kancelarijama i drugim radnim okruženjima;

- farme i sobe dostupne gostima u hotelima, motelima i drugim okruženjima boravišnog tipa okruženjima tipa noćenje s doručkom;

- prenoćištima tipa bed&breakfast;

- ugostiteljstvu i sličnim namenama koja ne spadaju u maloprodaju.

⚠ UPOZORENJE! Svaki električni deo (utikač, kabl za napajanje, kompresor i td.) mora biti zamenjen od strane kvalifikovanog tehničara ili ovlašćenog servisnog agenta.

⚠ UPOZORENJE! Sijalica koja se koristi u uređaju je “sijalica sa posebnom namenom” koja se može koristiti samo kao pomoćni deo uređaja.

Ova “sijalica sa posebnom upotrebom” ne može se koristiti za sobno osvetljenje u domaćinstvu.¹⁾

• Nemojte koristiti produžne kablove.

• Uverite se da utikač nije prignječen ili oštećen na

⚠ Sigurnosna upozorenja



zadnjoj strani uređaja. Prignječeni ili oštećeni utikač može dovesti do pregrevanja i izazvati požar.

- Uverite se da možete doći do strujnog utikača uređaja.
- Nemojte vući kabl za napajanje.
- Ukoliko je utikač slabo povezan, ne ubacujte u utičnicu. Postoji rizik od elektrošoka ili požara.
- Ne smete rukovati uređajem bez lampe.
- Ovaj uređaj je težak. Voditi računa prilikom pomeranja.
- Ne uklanjajte i ne dodirujte stvari iz zamrzivača ukoliko su vam ruke vlažne/mokre, jer može doći do ogrebotina na koži ili promrzlina.
- Izbegavajte dugo izlaganje uređaja dnevnoj svetlosti.

Svakodnevna upotreba

- Ne stavljajte ništa vruće na plastične delove u uređaju.
- Ne stavljajte prehrambene proizvode direktno uz zadnji zid.

1)Ukoliko ima osvetljenja u odeljku uređaja.

Jednom odmrznuta hrana ne sme se ponovo zamrzavati.¹⁾

Otpremite hranu za pakovanje prema uputstvima proizvođača za otpremanje hrane za zamrzavanje.¹⁾

- Preporuke proizvođača za skladištenje hrane u uređaju moraju se strogo poštovati. Pogledajte relevantna uputstva.
- Nemojte stavljati gazirana pića u odeljak za zamrzavanje, jer dolazi do stvaranja pritiska unutar ambalaže, što može dovesti do eksplozije i oštećenja na uređaju.¹⁾
- Kocke leda mogu da dovedu do promrzlina ukoliko se koriste odmah po vađenju iz uređaja.¹⁾
- Da biste izbegli kontaminaciju hrane, obratite pažnju na sledeće instrukcije
- Otvaranje vrata na duži period može da uzrokuje značajan porast temperature u pregradama uređaja.
- Redovno čistite površine koje mogu da stupe u kontakt sa hranom i dostupnim drenažnim sistemima.

¹⁾Ukoliko ima osvetljenja u odeljku uređaja.

⚠ Sigurnosna upozorenja



- Očistite rezervoar za vodu ako ne se koristi 48 časa; isperite sistem za vodu povezan sa vodosnabdevanjem ako voda nije tekla 5 dana.
- U frižideru čuvajte sirovo meso i ribu u odgovarajućim posudama, tako da ne dođe u kontakt sa drugom hranom ili da ne kaplje na drugu hranu.
- Odeljci sa dve zvezde (ukoliko ih ima u uređaju) pogodni su za čuvanje prethodno zamrznute hrane, čuvanje ili pravljenje sladoleda ili ledenih kocki.
- Odeljci sa jednom , dve ili tri zvezde (ukoliko ih ima u uređaju) nisu pogodni za zamrzavanje sveže hrane.
- Ukoliko je aparat za hlađenje ostavljen prazan na duži period, isključite ga, odmrznite, očistite, osušite i ostavite vrata otvorena da sprečite razvoj plesni u uređaju.

Održavanje i čišćenje

- Pre održavanja, isključite uređaj i izvadite utikač iz zidne utičnice.
- Nemojte čistiti uređaj metalnim predmetima.
- Nemojte koristiti oštre predmete za uklanjanje mraza u uređaju. Koristite plastičnu grebalicu.¹

1) Ukoliko postoji odeljak zamrzivača.

⚠ Sigurnosna upozorenja



- Redovno proveravajte odvod zamrznute vode u frižideru. Po potrebi, očistite odvod.

Ukoliko je odvod blokiran, voda će se sakupljati na dnu uređaja.²⁾

Postavljanje

Važno! Kod električnog povezivanja pažljivo pratite date instrukcije u određenim odeljcima.

- Raspakujte uređaj i proverite da na njemu nema oštećenja. Nemojte povezivati uređaj ukoliko je oštećen. Prijavite moguća oštećenja odmah prodavnicu u kojoj ste kupili uređaj. U tom slučaju sačuvajte ambalažni materijal.
- Preporučuje se da sačekate najmanje 4 sata pre povezivanja uređaja kako bi se ulje u kompresoru rasporedilo pravilno.
- Obezbediti adekvatan protok vazduha oko uređaja, kako ne bi došlo do pregrevanja. Da biste obezbedili dovoljno vazduha, pratite relevantna uputstva za postavljanje.
- Izbegavati da štitnici uređaja dodiruju zid ili tople delove (kompresor, kondenzator) kako biste sprečili moguće gorenje uređaja
- Uređaj ne sme biti postavljen u blizini radijatora

2)Ukoliko postoji odeljak za čuvanje sveže hrane.

ni šporeta.

- Uverite se da je utičnica dostupna nakon postavljanja uređaja.



Servisiranje

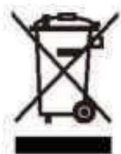
- Svaka električna intervencija koja zahteva servisiranje uređaja mora biti obavljena od strane kvalifikovanog električara ili kompetentne osobe.
- Ovaj proizvod mora biti servisiran od strane ovlašćenog servisnog centra, i mogu se koristiti samo originalni rezervni delovi.

Saveti za uštedu energije

- Nemojte stavljati toplu hranu u uređaj;
- Nemojte držati spakovanu hranu blizu jednu drugoj jer to sprečava cirkulisanje vazduha;
- Uverite se da hrana ne dodiruje zidove odeljaka;
- Ukoliko dođe do nestanka struje, nemojte otvarati vrata;
- Nemojte često otvarati vrata;
- Nemojte držati vrata dugo otvorena;
- Nemojte podešavati termostat na suviše niske temperature;
- Pojedine delove, kao što su fioke, treba držati zbog manje potrošnje električne energije.

Zaštita životne okoline

 Ovaj uređaj ne sadrži gasove koji mogu oštetiti ozonski omotač, kao ni rashladno kolo ni izolacioni materijal. Uređaj ne treba odstraniti zajedno sa gradskim smećem. Izolaciona pena sadrži zapaljive gasove: ovaj uređaj treba odložiti u skladu sa zakonskom regulativom za otklanjanje uređaja dobijenom od lokalnih vlasti. Izbegavajte oštećenja rashladnog dela, naročito toplotnog grejača. Materijali korišćeni na ovom uređaju koji su označeni simbolom  mogu se reciklirati.



Simbol na proizvodu ili njegovoj ambalaži označava da se s tim proizvodom ne sme postupati kao s kućnim otpadom. Umesto toga, proizvod treba da bude uklonjen od strane odgovarajućeg centra za reciklažu elektronske i električne opreme. Ispravnim uklanjanjem ovog proizvoda, pomažete u sprečavanju potencijalnih negativnih posledica na životnu sredinu i zdravlje ljudi, koji bi inače mogli biti ugroženi neodgovarajućim rukovanjem otpadom ovog proizvoda. Za detaljnije informacije o recikliranju ovog uređaja, molimo kontaktirajte odgovarajuću lokalnu ustanovu, službu za odlaganje kućnog otpada ili prodavnicu u kojoj ste kupili uređaj.

Materijali za ambalažu

Materijali sa simbolom mogu se reciklirati. Odložite materijal za pakovanje u adekvatne kontejnere za reciklažu.

Odlaganje uređaja

1. Isključite glavni utikač iz utičnice.
2. Isecite kabl za napajanje i odložite ga.



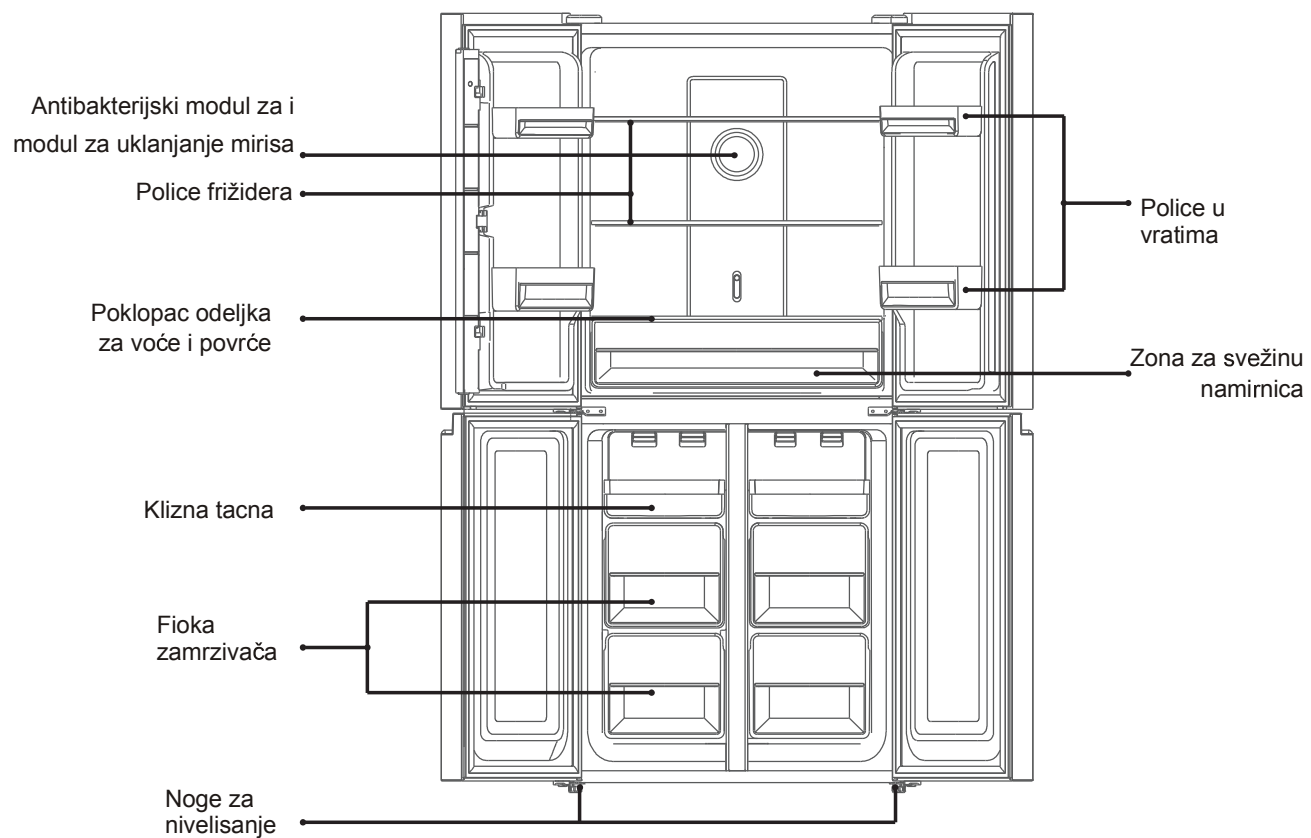
UPOZORENJE!

Tokom upotrebe, servisiranja i odlaganja uređaja, obratite pažnju na simbol sličan onome na levoj strani, koji se nalazi na zadnjoj strani uređaja (zadnja ploča ili kompresor) žute ili narandžaste boje.

To je simbol koji označava rizik od požara. U rashladnim cevima i kompresoru nalaze se zapaljivi materijali.

Molimo da uređaj udaljite od izvora vatre tokom upotrebe, servisiranja i odlaganja.

Opšti izgled uređaja

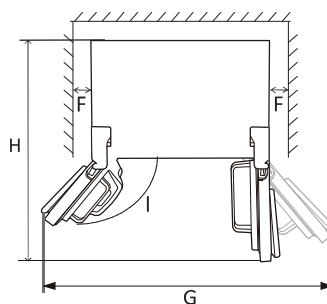
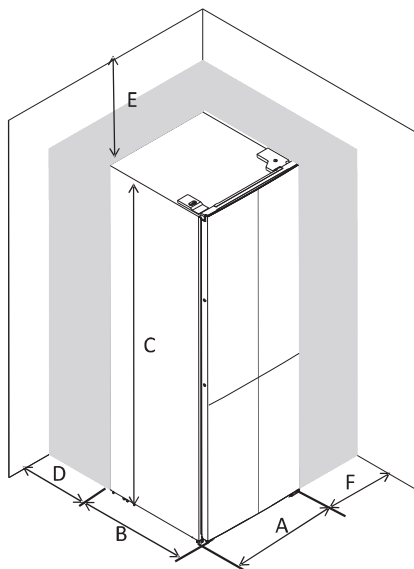


Ilustracija je samo za prikaz delova uređaja, za detalje pogledajte stvarni uređaj.

Instalacija

Prostorni zahtevi

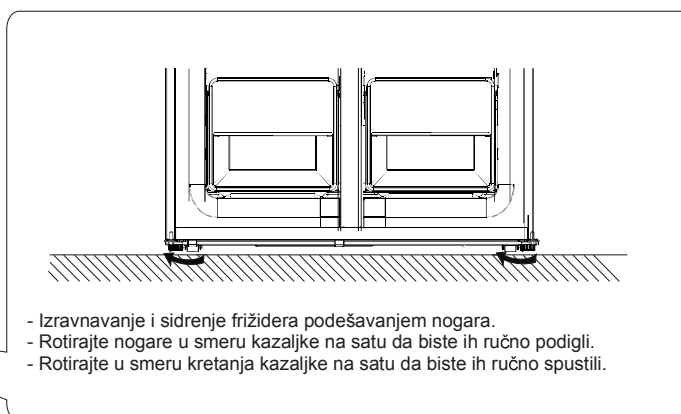
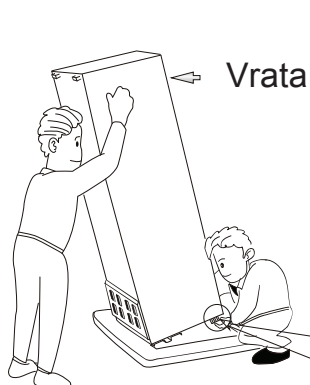
- Ostavite dovoljno prostora za otvaranje vrata.



A	790
B	620
C	1800
D	min=50
E	min=50
F	min=50
G	1580
H	1410
L	135°

Nivelisanje uređaja

Da biste to učinili podesite dve nogare za nivelisanje na prednjoj strani uređaja.



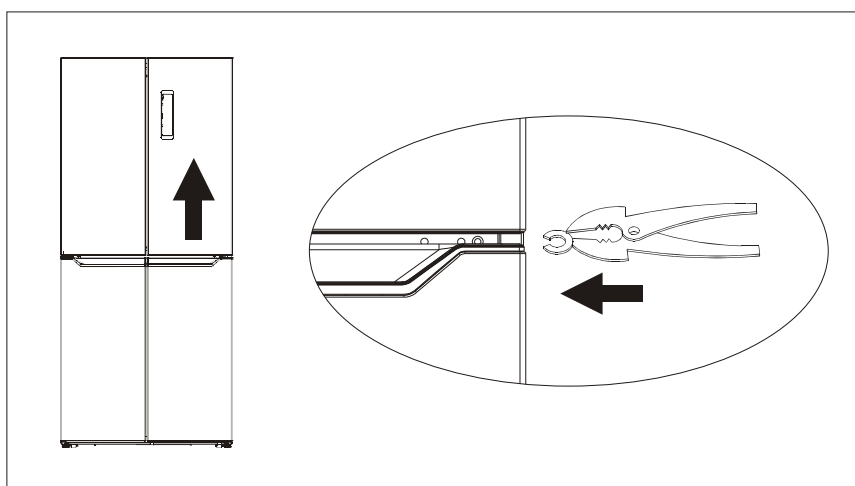
Nivelisanje vrata


Nakon transporta ili nakon što se police vrata napune hranom ili pićem, gornja dvoja vrata možda neće biti poravnana. Postoje 3 podloške tipa C koje se koriste za podešavanje vrata. Sledite donji postupak za izravnavanje vrata.



- 1.Pre provere poravnanja vrata, pobrinite se da aparat stoji ravno.
- 2.Ako gornja dvoja gornja vrata ne izgledaju poravnano, lagano podignite donja vrata i umetnite komade podloške C tipa pomoću klipa između dna vrata i srednje šarke.

Instalacija

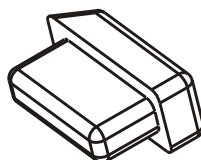


 **Upozorenje!** Pazite da prsti ne zakače vrata. Molimo koristite alat.

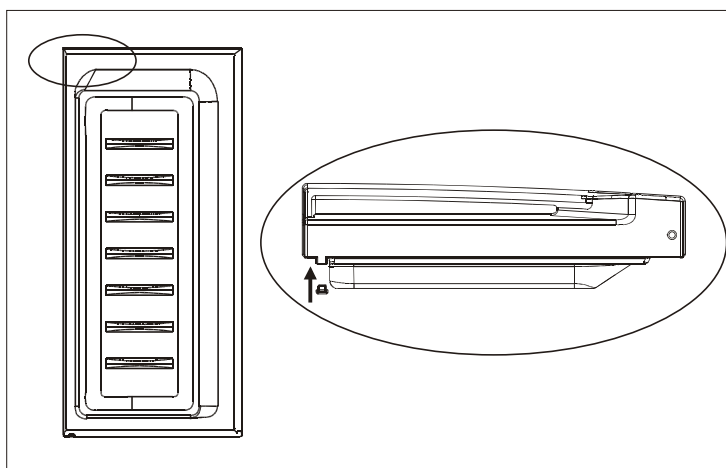
 **Upozorenje!** Molimo držite podloške tipa C daleko od dece da ih deca ne bi progutala. To su mali delovi.

Gumeni štitnici

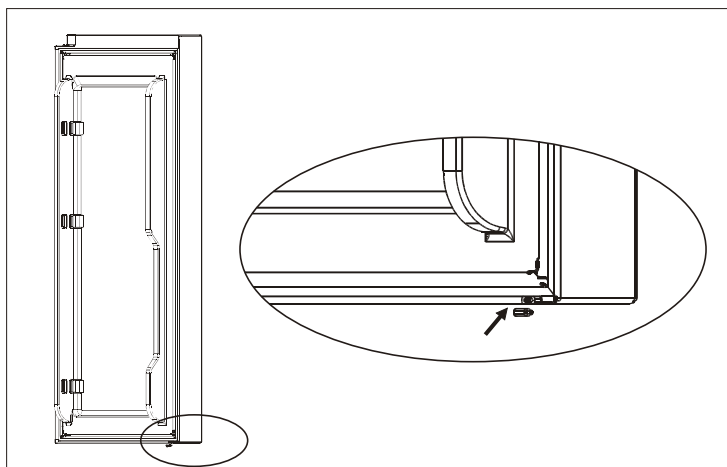
Na svakim vratima nalazi se po jedan gumeni štitić. Funkcionišu kao opruga za ublažavanje udara kada se vrata zatvore.



Molimo vas da ne izvlačite gumene štitiće. Ako ispadnu sa vrata, uzmite jednu iz kese sa dodacima i umetnite je u rupu vrata.



Instalacija



Upozorenje! Molimo držite gumene štitnike daleko od dece da ih deca ne bi progutala.
To su mali delovi.

Postavljanje

Postavite ovaj uređaj na mestu gde temperatura okoline odgovara klimatskoj klasi naznačenoj na natpisnoj pločici uređaja:

Za rashladne uređaje s klimatskom klasom:

- Povećano umerena: „ovaj rashladni uređaj predviđen je za upotrebu na sobnoj temperaturi u rasponu od 10 ° C do 32 ° C (SN);
- Umerena: „ovaj rashladni uređaj predviđen je za upotrebu na sobnoj temperaturi u rasponu od 16 ° C do 32 ° C (N);
- Subtropska: „ovaj rashladni uređaj predviđen je za upotrebu na sobnoj temperaturi u rasponu od 16 ° C do 38 ° C (ST);
- Tropska: „Ovaj rashladni uređaj predviđen je za upotrebu na sobnoj temperaturi od 16 ° C do 43 ° C (T);

Mesto postavljanja uređaja

Uređaj treba da bude postavljen udaljen od izvora toplote kao što su radijatori, bojleri, direktna sunčeva svetlost itd. Uverite se da vazduh može slobodno da cirkuliše oko zadnjeg dela zamrzivača. Da biste bili sigurni da će uređaj funkcionisati sa najboljim performansama, ukoliko je uređaj postavljen ispod visećih delova na zidu, minimalna udaljenost između poklopca uređaja i elementa montiranog na zid mora biti najmanje 100mm. Ipak, najidealnije je da se uređaj ne postavlja ispod montiranih delova na zidu. Nivelisanje uređaja moguće je pomoću jedne ili više nogara na postolju uređaja.



UPOZORENJE! Neophodno je omogućiti isključivanje uređaja iz glavnog utikača; stoga utičnica mora biti dostupna nakon instalacije.

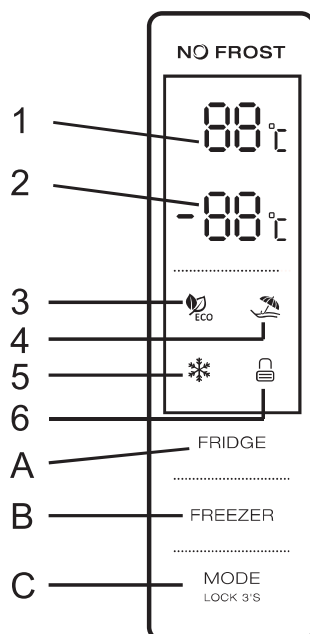
Električno povezivanje

Pre uključivanja uverite se da napon prikazan u tabeli odgovara naponu mreže vašeg domaćinstva. Utičnica u koju uključujete uređaj mora imati uzemljenje. Kabl za napajanje električnom energijom opremljen je kontaktima u tu svrhu. Ukoliko utičnica nije uzemljena, u skladu sa osnovnim propisima, konsultujte kvalifikovanog električara.

Proizvođač nije odgovoran ukoliko se ne preduzmu mere opreza.
Ovaj uređaj je u skladu sa direktivama EEC.

Svakodnevna upotreba

Upotreba kontrolne ploče



1.1 UPOTREBA TASTERA

- A. Kontrola temperature frižidera
- B. Kontrola temperature zamrzivača
- C. Način rada / zaključavanje / otključavanje

1.2 LED EKRAN

- 1. Temperatura frižidera
- 2. Temperatura zamrzivača
- 3. ECO način rada
- 4. Način rada za vreme Odmora
- 5. Super način rada
- 6. Zaključavanje / Otključavanje

2.0 USLOVI RADA

- a. Kontrolna ploča je 100% osvetljena tokom 3 sekunde i radi tačno u skladu sa podešavanjem (režim i temperatura) pre uključivanja. Sistem će se automatski zaključati 25 sekundi nakon poslednjeg pritiska tastera. Nakon zaključavanja, svetlo na ploči će se ugasi 120 sekundi nakon poslednjeg pritiska tastera.
- b. Prikazaće se obe unapred postavljene temperature i za frižider i za zamrzivač na ekranu.

2.1 EKRAN

- 2.1.1 Ploča će biti osvetljena 2 minuta nakon što se otvore vrata frižidera ili zamrzivača. (prepoznaje se po jedan signal za vrata)

Svakodnevna upotreba

2.1.2 Ploča će biti osvetljena bilo kojom operacijom tastera, dok će se svetlo isključiti 2 minuta nakon poslednjeg pritiska tastera.

2.1.3 Prikaz tokom normalnog rada

Prikaz temperature u odeljku frižidera: Prikazivanje temperature trenutne postavke.

Prikaz temperature u odeljku zamrzivača: Prikazivanje temperature trenutne postavke.

3.0 PRIKAZ TASTERA

3.1 Kontrola temperature odeljka frižidera

a. Kontrola temperature frižidera:

Ovaj taster funkcioniše kako u korisnički definisanom režimu, tako i u super režimu. Nakon ulaska u kontrolu temperature u odeljku frižidera, ovaj taster treperi. Uzastopnim dodirivanjem tastera temperatura se menja u krugu od „2 °C, 3 °C, 4 °C, 5 °C, 6 °C, 7 °C, 8 °C, OFF“, nakon čega treperenje od 5 sekundi znači da je izabrana temperatura postavljena.

b. Isključivanje frižidera:

Pritisnite taster „Kontrola temperature odeljka frižidera“, odaberite „ISKLJUČENO“, taster treperi 5 sekundi što znači da je izvršen izbor temperature, odnosno frižider će zaustaviti hlađenje.

3.2 Kontrola temperature zamrzivača

Kontrola temperature zamrzivača: Ovaj taster funkcioniše kako u korisnički definisanom režimu, tako i u režimu praznika. Nakon ulaska u kontrolu temperature zamrzivača, taster treperie. Uzastopnim dodirivanjem tastera, temperatura se menja u krugu od -1 °C do -22 °C, nakon čega treperenje od 5 sekundi označava da je izbor temperature završen.

3.3 Način rada/ Zaključavanje / Otključavanje

a. Pritiskom na ovaj taster, režim rada frižidera će se promeniti u krugu „ECO način - način Odmor - Super način - Korisnički definisani način. Treptanje od 5 sekundi znači da je izbor temperature završen.

b. Pritisnite i zadržite da biste ušli / izašli iz režima zaključavanja

· Otključavanje: Pritisnite 3 sekunde u režimu zaključavanja, svi tasteri će se otključati nakon zvučnog signala.

· Zaključavanje: Pritisnite 3 sekunde u režimu otključavanja, svi tasteri će biti zaključani nakon zvučnog signala.

3.4 Pritisak tastera

Kratak zvučni signal nakon pritiska na taster

Svi tasteri rade samo u režimu otključavanja.

3.5 Funkcija zaključavanja

Ako za 25 sekundi ne dođe do rada, ekran će se automatski zaključati.

Svakodnevna upotreba

4.0 ECO način rada

Pritisnite taster način da biste izabrali ECO način, ikona ECO ostaje da svetli nakon 5 sekundi treptanja. 5 °C u odeljku za frižider i -18 °C u odeljku za zamrzivač u eko režimu, taster „Zamrzivač i Frižider“ nije dostupan, pritisak na njega uzrokuje treperenje tastera eko tri puta kao alarm. Izađite iz ekološkog načina rada.

Ponovo pritisnite način da biste izašli iz eko načina nakon 5 sekundi, ulazeći u drugi izabrani način.

4.1 Način rada tokom Odmora

Pritisnite način da biste izabrali način za odmor, ikona ostaje da svetli nakon 5 sekundi treptanja, prelazeći u način za odmor.

Fiksna temperatura 17 °C u odeljku frižidera, taster „frižider“ nije distupan, dok će ikona Odmor trepnuti tri puta kao alarm.

Izađite iz načina odmora: odaberite drugi način, izađite iz načina odmora nakon 5 sekundi, ulazeći u drugi izabrani način.

4.2 Način Super zamrzavanja

Odaberite način rada, ikona ostaje da svetli nakon 5 sekundi treptanja, prelazeći u način zamrzavanja.

Način zamrzavanja:

Temperatura nije podesiva u odeljku za zamrzavanje, taster za zamrzavanje ne radi, dok će ikona zamrzavanja tri puta treptati kao alarm.

Izađite iz načina zamrzavanja: ispunjavanje ispod uslova.

- ručno izađite iz načina zamrzavanja
- vreme razmrzavanja duže od 50 sati

Način ostaje isti koji je bio pre ulaska u način super zamrzavanja.

Svakodnevna upotreba

Prva upotreba

Čišćenje unutrašnjosti

Pre prve upotrebe uređaja isperite unutrašnjost i unutrašnje delove mlakom vodom i neutralnim sapunom kako bi otklonili blago neprijatan miris karakterističan kod novog uređaja, zatim temeljno osušiti.

Važna napomena! Nemojte koristiti abrazivna sredstva ili deterdžente, jer će to oštetiti finu obradu uređaja.

Svakodnevna upotreba

Postavite različitu vrstu hrane prema tabeli ispod:

Pregrade frižidera	Vrsta hrane
Vrata ili podesive pregrade u vratima	Hrana sa prirodnim konzervansima, kao što su džemovi, sokovi, pića i začini. Ne stavljajte kvarljivu hranu.
Fioke za salatu	Voće, bilje i povrće treba stavljati odvojeno. Nemojte stavljati banane, crni luk, krompir i beli luk u frižider.
Polica- u sredini	Mlečni proizvodi, jaja.
Polica-na vrhu	Hrana koju ne treba kuvati, kao što su gotova jela, mesni proizvodi, ostaci hrane.
Fioke/ police u zamrzivaču	Hrana za dugotrajno čuvanje. Sirovo meso, živina, riba u donjoj polici/fioci. Smrznuto povrće, pomfrit u srednjoj polici/fioci. Sladoled, smrznuto voće, smrznuta peciva u gornjoj polici/ u fioci.

Svakodnevna upotreba

Preporuke za postavljanje temperature

Preporuke za postavljanje temperature	
Temperatura prostorije	Podešavanje temperature
Leto (iznad 38°C)	Postaviti frižider na 4°C
	Postaviti zamrzivač na -18°C
Normalna	Postaviti frižider na 4°C
	Postaviti zamrzivač na -18°C
Zima (ispod 16°C)	Postaviti frižider na 4°C
	Postaviti zamrzivač na -18°C




- Gornje informacije daju korisnicima preporuke za podešavanje temperature.

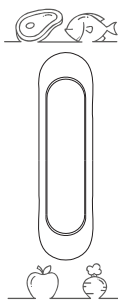
Uticaj na skladištenje hrane

- Prema preporučenim postavkama, najbolje vrijeme skladištenja frižidera nije duže od 3 dana.
- Prema preporučenim postavkama, najbolje vrijeme skladištenja zamrzivača nije duže od 1 meseca.
- Najbolje vreme čuvana može se smanjiti u drugim postavkama.

Svakodnevna upotreba

Kontrola temperature odeljka za čuvanje svežine

- Temperatura sveže zone može se prilagoditi prema vrsti skladištenja hrane.
- Gurnite prekidač prema gore odozdo, temperatura u svežoj zoni će se postepeno smanjivati.
- Kada je prekidač postavljen u položaj „“, zona svežine može funkcionisati kao oštija zona i održavati odgovarajuću temperaturu i vlažnost za voće i povrće.
- Kada je prekidač postavljen u gornji položaj, pogodno je za kratkotrajno skladištenje ribe ili druge sveže hrane. Hrana će biti sveža, ali ne i smrznuta, što je čini najboljim izborom za čuvanje sveže hrane.
- Saveti: Kada je prekidač postavljen u gornji položaj, preporučuje se da se temperatura frižidera postavi na ispod 4 ° C i sačuvano vreme rada ne više od 3 dana, kako bi se održala najbolja svežina.



Zamrzavanje sveže hrane

- Zamrzivač je pogodan za zamrzavanje sveže hrane i skladištenje zamrznute i duboko zamrznute hrane na duži vremenski period.
- Stavite svežu hranu u odeljak na dnu uređaja.
- Maksimalna količina hrane koja može biti zamrznuta u roku od 24 sata izložena je u tabeli.
- Proces zamrzavanja traje 24 sata: tokom ovog perioda nemojte dodavati drugu hranu da se zamrzne.

Skladištenje zamrznute hrane

Kada prvi put uključujete uređaj ili nakon perioda nekorišćenja uređaja, pre stavljanja hrane u zamrzivač pustite da uređaj radi najmanje dva sata na maksimalnoj temperaturi.

Važna napomena! U slučaju neplaniranog odmrzavanja, na primer ukoliko duže nije bilo struje od vrednosti prikazanih u tehničkim karakteristikama pod stavkom “vreme odmrzavanja”, odmrznuta hrana mora biti konzumirana u kratkom vremenskom roku ili odmah skuvana i tek nakon kuvanja ponovo zamrznuta.

Otapanje

Duboko zamrznuta ili zamrznuta hrana pre upotrebe treba da se otopi u frižideru ili na sobnoj temperaturi, u zavisnosti od raspoloživog vremena za ovaj proces. Mali delovi mogu se kuvati iako su još zamrznuti, direktno iz zamrzivača. U tom slučaju, kuvanje će trajati duže.

Kocke leda

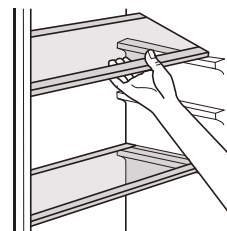
Ovaj uređaj može biti opremljen sa jednom ili dve posude za pravljenje ledenih kocki.

Svakodnevna upotreba

Dodatna oprema

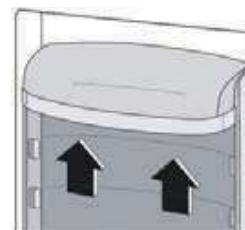
Police koje se mogu premeštati

Zidovi uređaja imaju veliki broj klizača tako da se police mogu postavljati po želji korisnika.



Postavljanje pregrada u vratima uređaja

Kako bi omogućili smeštanje pakovanja hrane raznih veličina, pregrade na vratima se mogu postavljati na različitim visinama. Da bi ih podesili postepeno povlačite pregradu u smeru označenom strelicama sve dok se ne oslobodi, a zatim je premestite na željenu visinu.



Korisni saveti

Da bismo vam pomogli u većini slučajeva zamrzavanja namirnica, evo nekoliko važnih saveta:

- maksimalna količina hrane koja može biti zamrznuta u roku od 24 sata izložena je u tabeli;
- proces zamrzavanja traje 24 sata: tokom ovog perioda nemojte dodavati drugu hranu da se zamrzne;
- zamrzavati samo vrhunski kvalitetnu, svežu i temeljno očišćenu hranu;
- otpremajte hranu u malim porcijama kako bi omogućili brzo i potpuno zamrzavanje, i tako omogućite naknadno odmrzavanje samo potrebne količine;
- uvijte hranu u aluminijumsku ili polietilensku foliju i uverite se da su pakovanja hermetički zatvorena;
- ne dozvolite da sveža nezamrznuta hrana dolazi u dodir sa već zamrznutom hranom, kako bi izbegli porast temperature ranije zamrznute hrane;
- Nemasna hrana bolje i duže se čuva od masne hrane; so smanjuje dužinu čuvanja hrane;
- Komadi leda ukoliko se konzumiraju odmah nakon vađenja iz zamrzivača, mogu izazvati oštećenja na koži;
- preporučljivo je da se na svakom pojedinačnom pakovanju označi datum zamrzavanja i omogući vam da partite vreme skladištenja.

Saveti za otpremanje zamrznute hrane

Da biste postigli najbolje performanse ovog uređaja, trebalo bi da:

- se uverite da je komercijalna zamrznuta hrana adekvatno spakovana od strane prodavca;
- budete sigurni da je zamrznuta hrana premeštena iz prodavnice do zamrzivača u što kraćem vremenskom roku;
- ne otvarate često vrata ili ih ostavljate otvorena duže nego što je neophodno.
- jednom odmrznuta, hrana se kviri i ne može se ponovo zamrzavati.
- ne dozvolite da istekne vreme dozvoljeno za držanje hrane u zamrzivaču od strane proizvođača hrane.

Saveti za otpremanje sveže hrane u frižider

Da biste postigli najbolje performanse:

- Nemojte odlagati toplu hranu ili tečnosti koje isparavaju u frižider
- Poklopite ili umotajte hranu ukoliko ima jaki miris
- Meso (sve vrste): Umotajte u kese za zamrzavanje hrane i odložite na staklene police iznad odeljka za čuvanje povrća i voća.
- Radi sigurnosti, na ovaj način odložite hranu najduže dan-dva.
- Kuvana hrana, hladna jela, i td...treba da se poklope i može se držati na bilo kojoj polici.
- Voće i povrće: pažljivo očistiti i odložiti u za to namenjenu fioku.
- Maslac i sir: čuvati u za to namenjenu kutiju ili umotati u aluminijumsku foliju ili kesu za zamrzavanje kako bi se što više sačuval .
- Flaše sa mlekom: moraju imati čep i treba ih držati u pregradama na vratima frižidera.
- Banane, krompir, crni i beli luk, ukoliko nisu upakovani, ne smeju se držati u frižideru.

Svakodnevna upotreba

Čišćenje

Iz higijenskih razloga unutrašnjost uređaja, uključujući unutrašnje sastavne delove moraju se redovno čistiti.



Oprez! Uređaj ne sme biti uključen prilikom čišćenja. Postoji opasnost od elektrošoka! Pre čišćenja isključite uređaj i uklonite utikač iz utičnice. Nikada nemojte čistiti uređaj paročistačem. Iga se može zadržati na električnim delovima, opasnost od elektrošoka! Vrela para može dovesti do oštećenja plastičnih delova. Uređaj mora biti suv pre nego što se ponovo pusti u rad.

Važno! Eterična ulja i organski rastvarači mogu reagovati sa plastičnim delovima, na primer limunov sok ili sok od pomorandže, buterna kiselina, sredstva za čišćenje koja sadrže sirćetnu kiselinu.

- Nemojte dozvoliti da takve supstance dodju u kontakt sa delovima uređaja.
- Nemojte koristiti nikakva abrazivna sredstva.
- Odstranite hranu iz zamrzivača. Čuvajte je na hladnom mestu, dobro pokrivenu.
- Isključite aparat i izvucite utikač iz električne mreže ili isključite ili isključite osigurač.
- Očistite uređaj i unutrašnje delove krpom i mlakom vodom. Nakon čišćenja obrišite čistom vodom i dobro osušite.
- Nakon što je sve osušeno ponovo pustite uređaj u rad.

Opis odmrzavanja (No Frost)

To je frižider-zamrzivač bez potpunog smrzavanja koji će se automatski odmrzavati.

Svakodnevna upotreba

Rešavanje problema



Pozor! Pre rešavanja problema, isključite mrežni kabl. Samo kvalifikovani električar može otkloniti kvar koji nije naveden u ovom uputstvu.

Važno! Prilikom normalne upotrebe prisutni su određeni zvuci (kompresor, cirkulacija rashladnog sredstva)

Problem	Mogući uzrok	Rešenje
Uređaj ne radi.	Glavni utikač nije uključen ili je oslabio.	Priključite glavni utikač.
	Osigurač je pregorio ili je u kvaru.	Proverite osigurač, zamenite ukoliko je potrebno.
	Utičnica je neispravna.	Neispravne utičnice mora zameniti električar.
Uređaj previše hladi ili zamrzava.	Temperatura je postavljena da previše hladi ili je uređaj u SUPER režimu.	Podesite regulator na toplije postavke.
Hrana nije dovoljna smrznuta.	Temperatura nije dobro postavljena.	Pogledajte odeljak Postavke temperature.
	Vrata su otvorena duže vreme.	Držite otvorena vrata samo koliko je neophodno.
	Velika količina tople hrane stavljena je u uređaj tokom prethodna 24 sata.	Postavite regulator na hladnije postavke.
	Uređaj je u blizini izvora toplote.	Pogledajte odeljak Mesto postavljanja.
Mras na zaptivci na vratima.	Zaptivka nije čvrsto postavljena.	Pažljivo zagrejte deo na vratima koji je zaleđen pomoću fena (na hladnoj postavci). Istovremeno namestite zaptivku rukom da bude pravilno postavljena.
Netipična buka.	Uređaj nije nivelisan.	Podesite nogare.
	Uređaj dodiruje zid ili druge predmete.	Pomerite lagano uređaj.
	Sastavni deo, na pr. cev, sa zadnje strane uređaja dodiruje zid ili drugi deo uređaja.	Ukoliko je potrebno, pažljivo sklonite taj deo.
Voda na podu.	Crevo za odvod vode je blokirano.	Pogledajte odeljak Čišćenje i nega.

Ukoliko se kvar ponovo javi, kontaktirajte Servisni centar.

Ovi podaci će vam pomoći da ispravno i brzo otklonite kvar. Upišite neophodne podatke ovde, uporedite ih sa podacima na natpisnoj tablici.

TEHNIČKI PODACI

Tehničke informacije nalaze se na natpisnoj pločici na unutrašnjoj strani uređaja i na energetske nalepnici.

QR kod na energetske nalepnici isporučenoj sa uređajem daje vam web link o informacijama u vezi sa performansama uređaja u EU EPREL bazi podataka. Energetske nalepnicu sačuvajte radi buduće reference zajedno sa uputstvom za upotrebu i svim ostalim dokumentima isporučenim uz ovaj uređaj.

Takođe je moguće pronaći iste informacije u EPREL-u putem linka <https://eprel.ec.europa.eu> i naziva modela i broja proizvoda koji se nalazi na natpisnoj pločici sa podacima o uređaju.

Za detaljne informacije o energetske nalepnici pogledajte link www.theenergylabel.eu

INFORMACIJE O TESTU PERFORMANSI (TEST INSTITUTE)

Za svaku Eko Dizajn verifikaciju, uređaj mora biti u skladu sa EN 62552 standardom. Ventilacioni zahtevi, dimenzije udubljenja i minimalni vazdušni prostor moraju biti navedeni u ovom korisničkom uputstvu. Molimo vas da kontaktirate proizvođača za sve dodatne informacije uključujući planove utovara.

SERVIS I BRIGA O KORISNIKU

Uvek koristite originalne rezervne delove.

Kada kontaktirate naš ovlašćeni servisni, potrebni su vam sledeći podaci: model, serijski broj i indeks servisa.

Informacije se mogu naći na natpisnoj pločici. Podložne su promenama bez najave. Originalni rezervni delovi za neke određene komponente dostupni su najmanje 7 ili 10 godina, u zavisnosti od vrste komponente, od stavljanja na tržište poslednjeg modela uređaja.

Posetite naš web sajt:

www.voxelectronics.com

Ovaj dokument je originalno proizveden i objavljen od strane proizvođača, brenda Vox, i preuzet je sa njihove zvanične stranice. S obzirom na ovu činjenicu, Tehnoteka ističe da ne preuzima odgovornost za tačnost, celovitost ili pouzdanost informacija, podataka, mišljenja, saveta ili izjava sadržanih u ovom dokumentu.

Napominjemo da Tehnoteka nema ovlašćenje da izvrši bilo kakve izmene ili dopune na ovom dokumentu, stoga nismo odgovorni za eventualne greške, propuste ili netačnosti koje se mogu naći unutar njega. Tehnoteka ne odgovara za štetu nanесenu korisnicima pri upotrebi netačnih podataka. Ukoliko imate dodatna pitanja o proizvodu, ljubazno vas molimo da kontaktirate direktno proizvođača kako biste dobili sve detaljne informacije.

Za najnovije informacije o ceni, dostupnim akcijama i tehničkim karakteristikama proizvoda koji se pominje u ovom dokumentu, molimo posetite našu stranicu klikom na sledeći link:

<https://tehnoteka.rs/p/vox-side-by-side-frizider-fd448ixe-akcija-cena/>