

Uputstvo za upotrebu

VIVAX aspirator CHO-60PT070A X

VIVAX



Tehnoteka je online destinacija za upoređivanje cena i karakteristika bele tehnike, potrošačke elektronike i IT uređaja kod trgovinskih lanaca i internet prodavnica u Srbiji. Naša stranica vam omogućava da istražite najnovije informacije, detaljne karakteristike i konkurentne cene proizvoda.

Posetite nas i uživajte u ekskluzivnom iskustvu pametne kupovine klikom na link:

<https://tehnoteka.rs/p/vivax-aspirator-cho-60pt070a-x-akcija-cena/>

VIVAX

Made for you

CHO-60PM075A W
CHO-60PM075A B
CHO-60PA075A X
CHO-60PT070A X
CHO-60PT070A B

HR

Upute za uporabu

Jamstveni list / Servisna mjesta

BIH

Korisničko uputstvo

Garantni list / Servisna mjesta

SR

Korisničko uputstvo

Informacije potrošačima / Servisna mesta

CG

Korisničko uputstvo

Izjava o saobraznosti / Servisna mjesta

MAK

Упатства за употреба

Гарантен лист / Сервисни места

AL

Udhëzime për shfrytëzim

Fletë garancie / Serviset e autorizuara

SLO

Navodila za uporabo

Garancijski list / Servisna mesta

EN

Instruction manual

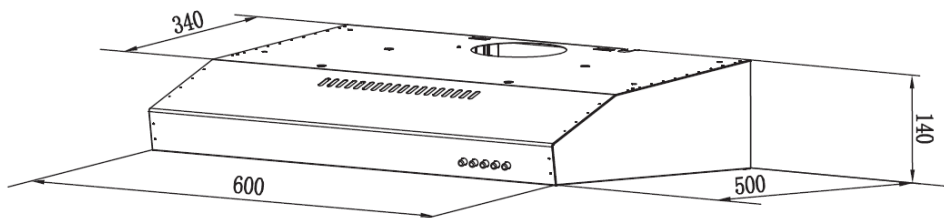


RoHS

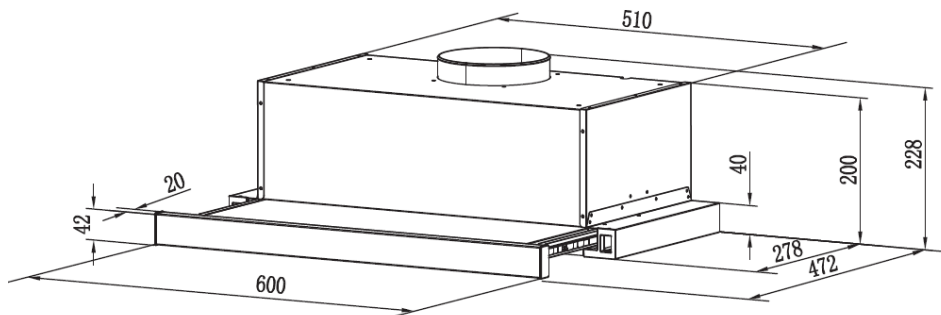


VIVAX

CHO-60PM075A W
CHO-60PM075A B
CHO-60PA075A X



CHO-60PT070A X
CHO-60PT070A B



Kuhinjska napa

Zahvaljujemo što ste kupili ovu napu.

Ove upute za uporabu namijenjene su pružanju svih potrebnih uputa vezanih uz montažu, uporabu i održavanje uređaja.

Kako biste ispravno i sigurno mogli rukovati uređajem, pažljivo pročitajte upute prije montaže i korištenja.

Kuhinjska napa izrađena je od visokokvalitetnih materijala i moderno je dizajnirana. Opremljena je električnim motorom velike snage te centrifugalnim ventilatorom, ima snažnu usisnu snagu, nije bučna tijekom rada, ima nepropusni filter za masnoću i jednostavno se montira.

Obavezno pročitajte ove upute prije korištenja uređaja i toplo preporučujemo da ih sačuvate za buduću uporabu.

DOBRODOŠLI!

Ovaj uređaj poštuje najviše standarde, inovativnu tehnologiju i visoku udobnost korištenja.

Pažljivo pročitajte ove upute prije korištenja novog uređaja i čuvajte ih na sigurnom mjestu.

Ako ćete ispravno slijediti upute, vaši novi uređaj dobro i pouzdan će vas služiti dugi niz godina.

PAŽLJIVO PROČITAJTE OVE UPUTE I ČUVAJTE IH ZA BUDUĆU UPORABU!

AKO PRODAJETE ILI DAJETE UREĐAJ DRUGIM OSOBAMA, OBAVEZNO PRILOŽITE OVE UPUTE!

VAŽNE SIGURNOSNE UPUTE



Simbol munje u trokutu upozorava korisnika na prisutnost opasnog napona koji nije izoliran unutar proizvoda i koji može biti dovoljno snažan da predstavlja rizik od strujnog udara.



Uskličnik unutar trokuta upozorava korisnika na važne upute za rad i održavanje u dokumentu priloženom u ambalaži.



OPREZ



RIZIK OD STRUJNOG UDARA NE OTVARAJ

Nemojte otvarati poklopac. Korisniku ni u kojem slučaju ne smije obavljati radove unutar uređaja. Samo kvalificirani tehničar ima pravo obavljati popravke. U slučaju nepridržavanja sigurnosnih uputa, proizvođač neće snositi odgovornost za štetu.

SIGURNOSNE NAPOMENE

1. Uređaj ne smiju koristiti osobe (uključujući djecu) sa smanjenim tjelesnim, senzornim ili mentalnim sposobnostima ili nedostatkom iskustva i znanja, osim ako su pod nadzorom ili su im dane upute za sigurno korištenje.
2. Djeca moraju biti pod nadzorom kako se ne bi igrala uređajem.
3. Ovaj uređaj mogu koristiti djeca u dobi od 8 godina i iznad i osobe sa smanjenim fizičkim, senzornim ili mentalnim sposobnostima ili nedostatkom iskustva i znanja, ako su pod nadzorom ili su dobile upute za korištenje uređaja na siguran način i razumiju opasnosti povezane s tim korištenjem.
4. Djeca se ne smiju igrati uređajem.
5. Djeca ne smiju čistiti i održavati uređaj bez nadzora.
6. U prostoriji se mora osigurati odgovarajuća ventilacija kada se napa koristi istodobno s uređajima na plin ili druga goriva (ne odnosi se na uređaje koji cirkuliraju ili ispuštaju zrak natrag u prostoriju).

7. Ako se čišćenje ne provodi u skladu s uputama, može doći do požara!
8. Nemojte flambirati i kuhati s otvorenim plamenom ispod nape!
9. **OPREZ:** Pristupačni dijelovi mogu se jako zagrijati kada se koriste s uređajima za kuhanje.
10. Odvodni zrak nape ne smije se ispuštati u dimovodnu instalaciju koja se koristi za ispuštanje dima iz uređaja koji sagorijevaju plin ili druga goriva.
11. Kad se napa montira iznad plinskog uređaja, udaljenost mora biti najmanje 65cm.
12. Strogo se moraju poštivati propisi koji se odnose na ispuštanje zraka i provjetravanje prostora.
13. Ako je kabel napajanja oštećen, mora ga zamijeniti proizvođač, ovlaštenu servis ili druga kvalificirana osoba kako bi se izbjegla opasnost od strujnog udara.
14. Nikada ne odvajajte kabel napajanja iz utikača povlačenjem za kabel. Ne dodirujte kabel mokrim rukama. Nikada nemojte pomicati uređaj povlačenjem kabela i pazite da se kabel ne zaplete.
15. Uvijek isključite uređaj iz napajanja prije montaže, rastavljanja ili čišćenja.
16. Korisnik ne smije ostavljati uređaj bez nadzora dok je uređaj u radu.

17. Ovaj uređaj namijenjen je isključivo za uporabu u kućanstvu i samo u svrhu za koju je namijenjen.
18. Ovaj je uređaj namijenjen samo za korištenje u zatvorenim prostorima
19. Za ovaj uređaj nije predviđena mogućnost upravljanja vanjskim tajmerom ili odvojenim sustavom na daljinsko upravljanje. Vaš uređaj ne smije koristiti isti kabel za napajanje ili osigurač kao i drugi uređaji.
20. Koristite samo odgovarajući priključak za napajanje i utičnicu za ovaj uređaj.
21. Neadekvatno čišćenje i održavanje uređaja može dovesti do oštećenja uređaja ili površine uređaja što može negativno utjecati na životni vijek uređaja i dovesti do opasnih situacija.
Takva oštećenja nisu uključena u jamstvo.
22. **UPOZORENJE:** Isključite uređaj s napajanja prije promjene dijelova ili približavanju pomičnim dijelovima.
23. Uređaj ne smijete čistiti parnim čistačem.
24. Korištenje dodatnog pribora, koji proizvođač uređaja nije odobrio ili preporučio, može uzrokovati opasnosti.
22. Uređaj koristite samo za svrhu za koju je namijenjen.

Električno priključenje

Provjerite podudara li se napon uređaja (pregledajte natpisnu pločicu) s napajanjem vašeg doma.

Uređaj se smije priključiti samo na ispravnu električnu instalaciju 220-240 V ~ 50 Hz.

Unutar uređaja ne postoje dijelovi koje korisnik može popraviti sam. Popravak povjerite stručnom servisnom osoblju.

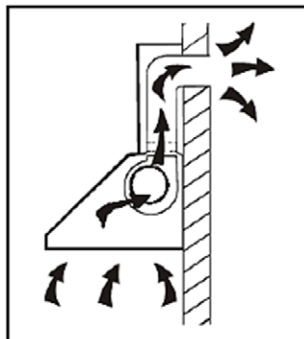
Ovaj uređaj priključite samo u ispravno uzemljenu utičnicu. Ako postoje dvojbe, potražite savjet od odgovarajućeg kvalificiranog servisnog osoblja ili električara.

Nepridržavanje ovih uputa može dovesti do smrti, požara ili električnog udara.

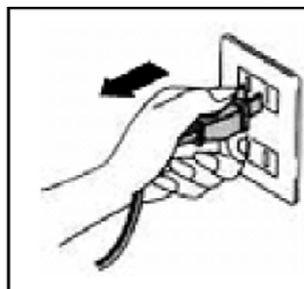
MONTAŽA

1. Priprema za montažu

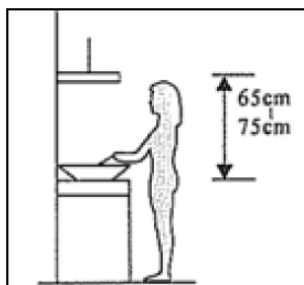
- a. Ako imate izlaz prema van, vašu kuhinjsku napu možete spojiti kao na donjoj slici pomoću odvodnog voda (emajl, aluminij, fleksibilna cijev ili zapaljivi materijal s unutarnjim promjerom od 150 mm).



- b. Prije ugradnje isključite uređaj i izvucite kabel iz utičnice.



- c. Napu treba namjestiti na udaljenost od 65~75 cm iznad plohe kuhanja radi najboljeg učinka.



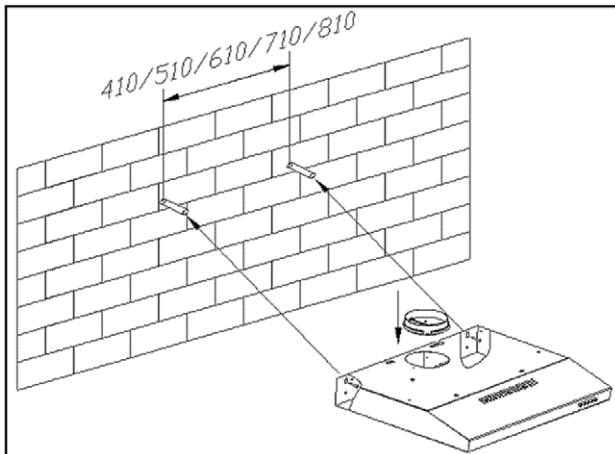
Oprez! Obratite pažnju na upozorenje u uputama o radu uređaja kada se zrak ispušta iz prostorije.

Kada napa i uređaj koji se opskrbljuje energijom koja nije električna paralelno rade, negativni tlak u sobi ne smije biti veći od 4 Pa (4×10^5 bara)

1. Montaža Uskog "Slim" modela

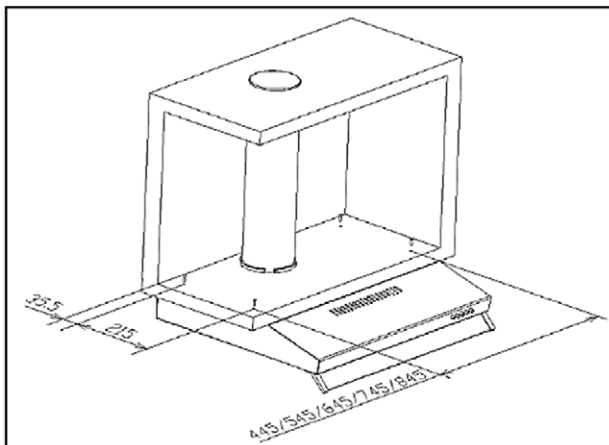
Opcija 1: Montaža na zid

- Za montažu na zid izbušite 2 rupe $\varnothing 8$ mm na prikladnom mjestu u skladu sa središnjim razmakom rupe na stražnjoj strani nape.
- Umetnite plastične tiple u rupe.
- Umetnite vijke u tiple i dobro zategnite. Stavite napu na zatezne vijke.
- Učvrstite kuhinjsku napu sigurnosnim vijkom. Dva sigurnosna otvora postavljena su na stražnjem kućištu, promjera 6 mm.
- Postavite jednosmjerni ventil (klapne) na napu.



Opcija 2: Montaža ispod kuhinjskog elementa

- Na dnu visećeg ormarića izbušite 4 rupe promjera 6 mm u skladu s rupama na gornjem dijelu nape i probušite otvor za odvod zraka (ako priključujete napu na vanjski odvod)
- Postavite jednosmjerni ventil na napu (klapne), a zatim postavite napu na dno visećeg ormarića, zategnite napu s priložena 4 vijka.



Napomena

1. Odvodno crijevo nije dio seta i nabavlja se zasebno.
2. Skinite zaštitni film s kućišta nape prije montaže.

3. Ako priključujete napu na instalaciju za vanjski odvod zraka, postoje 2 metode odvoda zraka (ventilacije): '**horizontalni odvod**' i '**vertikalni odvod**'. Prilikom montaže obratite pažnju na potrebnu metodu odvoda.

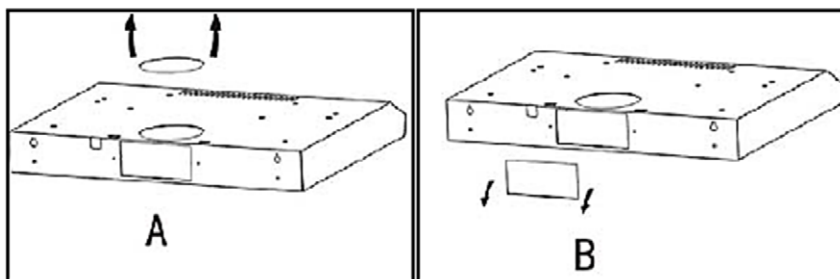
Vertikalni odvod:

Proučite **Sliku A**, upotrijebite alat kako biste prije ugradnje nape izvadili okrugli poklopac da zrak može cirkulirati prema gore.

Horizontalna odvod:

Proučite **Sliku B**, upotrijebite alat kako biste prije ugradnje nape izvadili pravokutni poklopac da zrak smože ventilirati sa stražnje strane.

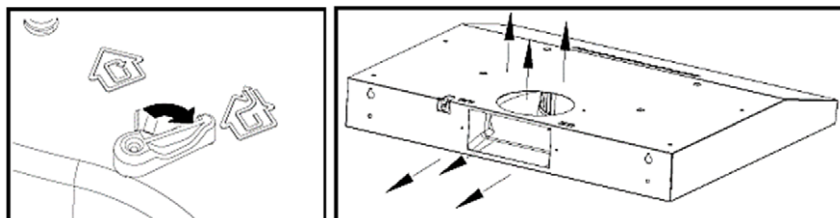
Pravokutni izlaz zraka za horizontalnu ventilaciju nije isporučen.



Postavka ventilacije zraka

Vanjski odvod zraka:

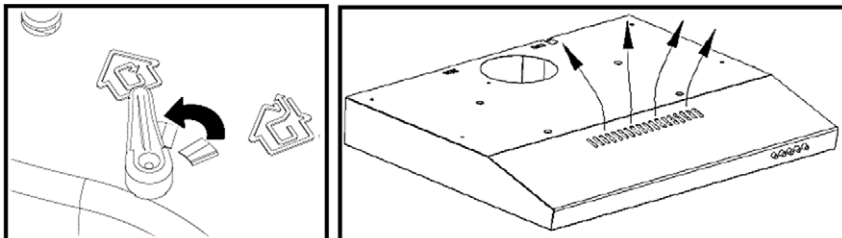
Okrenite ručicu u položaj prema dolje (izlaz zraka prema Vertikalnom ili Horizontalnom odvodu), montirajte odvodno crijevo i uključite napu. Zrak će prolaziti kroz napu i odvoditi će se kroz crijevo u vanjski prostor.



Unutarnja recirkulacija zraka:

Za unutarnju cirkulaciju zraka, u napu je potrebno ugraditi ugljeni filtar.

Okrenite regulator u položaj za unutarnju cirkulaciju (prema gore), Montirajte poklopac na odvod zraka i uključite napu, Zrak će prolaziti kroz napu i ugljeni filtar i pročišćen od neugodnih mirisa ponovno se vratiti u vašu prostoriju.



Napomena: Ugljeni filtar postavlja se na stražnjoj strani rešetke i mora se mijenjati jednom u tri mjeseca ili po potrebi u ovisnosti o učestalosti korištenja nape.

Oprez: Ugljeni filtar se ne može prati ni reciklirati. Treba ga mijenjati nakon 120 sati korištenja.

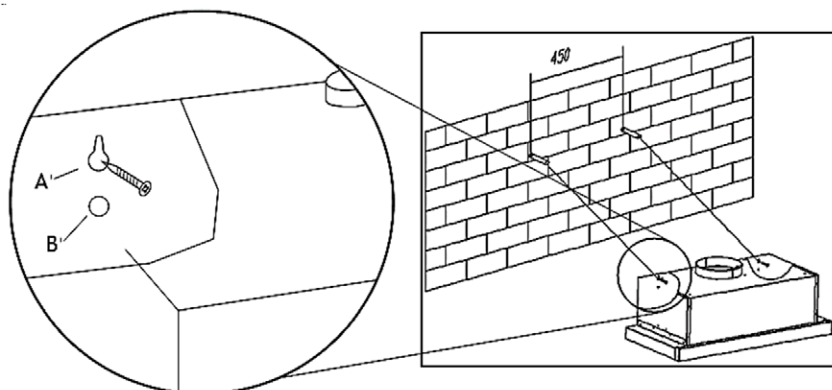
Ugljeni filtar ne smije se izlagati velikoj toplini.

2. Montaža izvlačnog modela

Opcija 1: Montaža na zid

Za montažu na zid izbušite 2 rupe Ø8 mm na prikladnom mjestu u skladu sa središnjim razmakom rupe na stražnjoj strani nape.

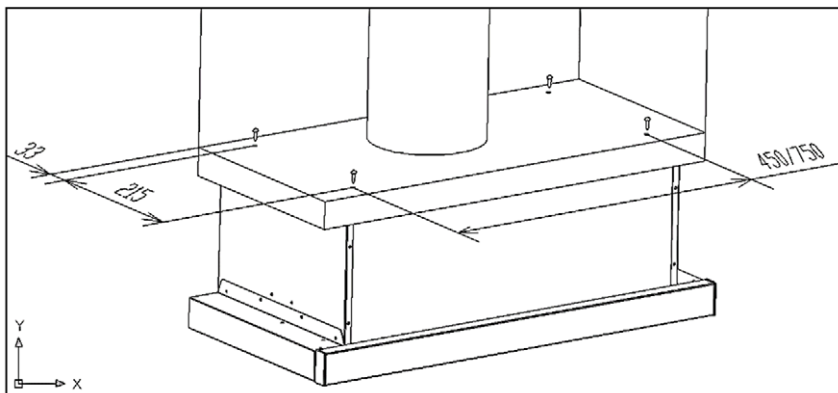
- Umetnite tiple u rupe.
- Umetnite vijke u tiple i dobro zategnite. Postavite napu na vijke.



- Učvrstite kuhinjsku napu sigurnosnim vijkom (B). Dva otvora promjera 6 mm za sigurnosne vijke postavljena su na stražnjem kućištu.
- Stavite jednosmjerni ventil (klapne) na napu.

Opcija 2: Montaža ispod kuhinjskog elementa

- Na dnu visećeg ormarića izbušite 4 rupe promjera 6 mm u skladu s rupama na gornjem dijelu nape i probušite otvor za odvod zraka (ako priključujete napu na vanjski odvod)
- Postavite jednosmjerni ventil na napu (klapne), a zatim postavite napu na dno visećeg ormarića, zategnite napu s priložena 4 vijka.

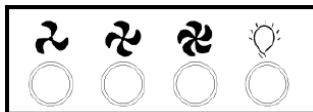
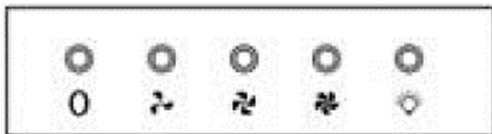


Napomena

1. Odvodno crijevo nije dio seta i nabavlja se zasebno.
2. Skinite zaštitni film s kućišta nape prije montaže.

UPORABA

Mehanička / Elektronička kontrola



Verzija 1

0 Tipka za isključenje

Koristi se za isključivanje ventilatora.

1 Tipka za nisku brzinu

Koristi se za ventilaciju kuhinje. Prikladna je za pirjanje i kuhanje koje ne stvara puno pare.

2 Tipka za srednju brzinu

Brzina protoka zraka idealna je za ventilaciju u uobičajenom načinu kuhanja.

3 Tipka za visoku brzinu

Kada se stvara dim ili para velike gustoće, pritisnite tipku za visoku brzinu kako biste postigli najbolju ventilaciju.

4 Tipka za svjetlo

NAPOMENA: Ako se istodobno pritisnu tipke za nisku/srednju/visoku brzinu, jedinica će raditi samo na najvećoj brzini

Tipka za podizni mehanizam

Samo kod TELESKOPSKOG MODELA



Tipka za svjetlo: Na lijevoj strani nape



Tipka za brzinu: Na desnoj strani nape.

"=" Visoka brzina

"-" Niska brzina

"o" Isključeno

ODRŽAVANJE

Prije ikakvog održavanja ili početka čišćenja obavezno odspojite uređaj s napajanja tako da isključite osigurač ili izvučete utikač napajanja iz utičnice!

Redovito čišćenje

Koristite meku vlažnu krpu i mlaku vodu s malo sapuna ili sredstva za čišćenje. Nikada nemojte koristiti metalne spužve, kemikalije, abrazivna sredstva ili čvrste četke za čišćenje uređaja.

Mjesečno čišćenje filtra za masnoću

UPOZORENJE: Filtar čistite svaki mjesec kako biste spriječili rizik od požara.

Filtar sakuplja masnoću, dim i prašinu.

Filtar je izravno povezan s učinkovitošću rada nape. Ako se ne očisti, ostaci masnoće (potencijalno zapaljivi) nakupljat će se na filtru i blokirati protok zraka.

Filtar čistite običnim sredstvom za čišćenje i odmašćivanje.

Godišnje čišćenje filtra s aktivnim ugljenom

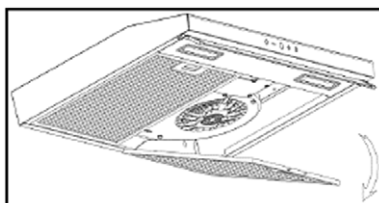
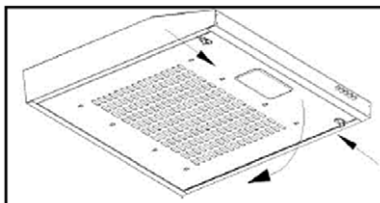
Ovo se odnosi samo na uređaj koji je postavljen na unutarnju cirkulaciju zraka (nema odvod zraka prema van).

Ovaj filtir odstranjuje mirise i mora se mijenjati najmanje jednom godišnje, ovisno o učestalosti korištenja nape.

Kako biste nabavili novi ugljeni filtir, obratite se prodavaču ili servisnom centru.

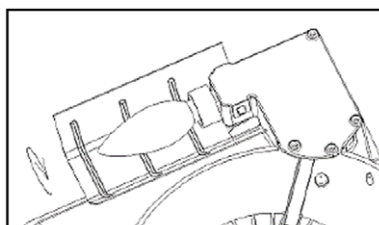
Zamjena svjetla (Uski "Slim" model)

1. Isključite uređaj i odspojite uređaj s električnog napajanja.
2. Uklonite poklopac svjetla.
3. Odvijte ili uklonite žarulju
4. Zamijenite istim tipom LED žarulje i nazivnog napona (Max 2W)



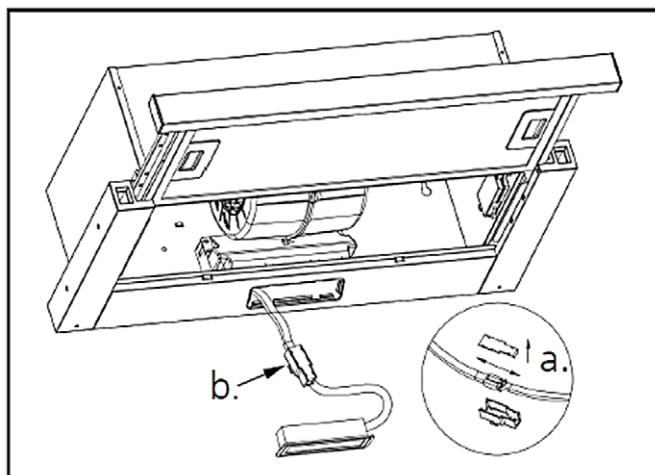
UPOZORENJE

Ako je LED osvjetljenje neispravno, mora je zamijeniti proizvođač, njegov servis ili slična kvalificirana osoba kako bi se izbjegla opasnost od električnog udara.



Zamjena svjetla (Izvlačni model)

1. Isključite uređaj i odspojite uređaj s električnog napajanja.
2. Uklonite aluminijske filtre.
3. Odvojite LED osvjetljenje pritiskom na metalnu zakačku i odspojite kabel napajanja LED osvjetljenja.
4. Zamijenite LED osvjetljenje istim tipom i nazivnog napona (Max 2W)



UPOZORENJE

Ako je LED osvjetljenje neispravno, mora je zamijeniti proizvođač, njegov servis ili slična kvalificirana osoba kako bi se izbjegla opasnost od električnog udara.

RJEŠAVANJE PROBLEMA

Slijedeće jednostavne probleme može riješiti korisnik. Nazovite korisničku podršku ako se problemi ne riješe!

Problem	Mogući uzrok	Rješenje
Svjetlo radi ali ventilator ne radi	Lopatica ventilatora je zaglavljena	Isključite uređaj . Ako je motor neispravan, servis ili popravak uređaja smije izvesti samo kvalificirani serviser.
	Motor je neispravan	
I svjetlo i ventilator ne rade	Žarulja je neispravna	Zamijenite osvjetljenje prema uputama
	Kabel napajanja je labav ili odspojen	Ponovno priključite napajanje.
Jake vibracije uređaja	Lopatica ventilatora je oštećena.	Isključite uređaj Servis ili popravak uređaja smije izvesti samo samo kvalificirani serviser..
	Motor ventilatora nije čvrsto fiksiran.	Isključite uređaj. Servis ili popravak uređaja smije izvesti samo kvalificirani serviser.
	Uređaj nije pravilno montiran na nosač	Provjerite pričvršćenje uređaja.
Usisavanje zraka nije dovoljno	Prevelika udaljenost između uređaja i ploče za kuhanje	Prilagodite udaljenost na 65-75 cm

TRANSPORT I SERVIS

UPOZORENJE: Rukovanje i transport. Prijevoz uređaja potrebno je izvršiti u njegovoj originalnoj kutiji. Metalni, plastični ili stakleni dijelovi mogu se oštetiti ili razbiti ako nisu adekvatno zapakirani i osigurani za prijevoz. Električni dijelovi mogu se oštetiti.

Isključite uređaj prilikom pripreme za transport uređaja, održavanja ili popravka.

ZBRINJAVANJE ELEKTRIČNE I ELEKTRONIČKE OPREME



Proizvodi označeni ovim simbolom označavaju da proizvod spada u grupu električne i elektroničke opreme (EE Proizvodi) te se ne smiju odlagati zajedno s kućnim ili glomaznim otpadom.

Ispravnim postupanjem, zbrinjavanjem i recikliranjem proizvoda, sprječavate potencijalne negativne posljedice na ljudsko zdravlje i okoliš, koji mogu nastati zbog neadekvatnoga zbrinjavanja ili

bacanja ovog proizvoda.

Za više informacija o recikliranju i zbrinjavanju ovog proizvoda, molim kontaktirajte M SAN Grupu, vaš lokalni

ured za zbrinjavanje opasnog otpada ili vašu trgovinu gdje ste kupili proizvod.

Više informacija možete pronaći na www.elektrootpad.com i info@elektrootpad.com ili pozivom na broj 062 606 062.

EU IZJAVA O SUKLADNOSTI

Ovaj uređaj proizveden je u skladu sa važećim Europskim normama i u skladu je sa svim važećim Direktivama i Regulativama.



EU Izjavu o sukladnosti možete preuzeti sa slijedećeg linka:

www.msan.hr/dokumentacijaartikala

VIVAX

Kuhinjski aspirator

Zahvaljujemo što ste kupili ovaj aspirator.

Ovo uputstvo za upotrebu namenjeno je pružanju svih potrebnih instrukcija vezanih uz montažu, upotrebu i održavanje uređaja.

Kako biste ispravno i sigurno mogli rukovati uređajem, pažljivo pročitajte uputstvo pre montaže i korišćenja.

Kuhinjski aspirator je izrađena od visokokvalitetnih materijala i moderno je dizajniran. Opremljen je električnim motorom velike snage te centrifugalnim ventilatorom, ima snažnu usisnu snagu, nije bučan tokom rada, ima nepropusni filter za masnoću i jednostavno se montira.

Obavezno pročitajte ovo uputstvo pre korišćenja uređaja i toplo preporučujemo da ih sačuvate za buduću upotrebu.

DOBRODOŠLI!

Ovaj uređaj poštuje najviše standarde, inovativnu tehnologiju i visoku udobnost korišćenja.

Pažljivo pročitajte ovo uputstvo pre korišćenja novog uređaja i čuvajte ga na sigurnom mestu.

Ako budete ispravno sledili uputstvo, vaš novi uređaj će dobro i pouzdano služiti vas dugi niz godina.

PAŽLJIVO PROČITAJTE OVO UPUTSTVO I ČUVAJTE GA ZA BUDUĆU UPOTREBU!

AKO PRODAJETE ILI DAJETE UREĐAJ DRUGIM OSOBAMA, OBAVEZNO PRILOŽITE OVO UPUTSTVO!

VAŽNE SIGURNOSNE INFORMACIJE



Simbol munje u trouglu upozorava korisnika na prisutnost opasnog napona koji nije izolovan unutar proizvoda i koji može biti dovoljno snažan da predstavlja rizik od strujnog udara.



Simbol uzvičnika u trouglu upozorava korisnika na važne informacije za rad i održavanje proizvoda u dokumentu priloženom u ambalaži.



OPREZ



**RIZIK OD STRUJNOG UDARA
NE OTVARAJ**

Nemojte otvarati poklopac. Korisnik ni u kojem slučaju ne sme obavljati radove unutar uređaja. Samo kvalifikovana osoba ima pravo obavljati popravke. U slučaju nepridržavanja sigurnosnih uputstava, proizvođač neće snositi odgovornost za nastalu štetu.

SIGURNOSNE NAPOMENE

1. Uređaj ne smeju koristiti osobe (uključujući decu) sa smanjenim telesnim, senzornim ili mentalnim sposobnostima ili nedostatkom iskustva i znanja.
2. Deca moraju biti pod nadzorom kako se ne bi igrala uređajem.
3. Ovaj uređaj mogu koristiti deca starija od 8 godina i osobe sa smanjenim fizičkim, senzornim ili mentalnim sposobnostima ili nedostatkom iskustva i znanja, ako su pod nadzorom ili su dobile uputstvo za korišćenje uređaja na siguran način i razumeju opasnosti koje mogu biti prouzrokovane nepravilnim korišćenjem.
4. Deca se ne smeju igrati uređajem.
5. Deca ne smeju čistiti i održavati uređaj bez nadzora.
6. U prostoriji se mora osigurati odgovarajuća ventilacija kada se aspirator koristi istovremeno sa uređajima na plin ili druga goriva (ne odnosi se na uređaje koji cirkuliraju ili ispuštaju vazduh nazad u prostoriju).
7. Ako se čišćenje ne sprovodi u skladu sa uputstvom, može doći do požara!

8. Nemojte flambirati i kuvati sa otvorenim plamenom ispod aspratora!
9. **OPREZ:** Pristupačni delovi mogu se jako zagrejati kada se koriste sa uređajima za kuvanje.
10. Odvodni vazduh aspiratora ne sme se ispuštati u dimovodnu instalaciju koja se koristi za ispuštanje dima iz uređaja koji sagorevaju plin ili druga goriva.
11. Kad se aspirator montira iznad plinskog uređaja, udaljenost mora biti najmanje 65cm.
12. Strogo se moraju poštovati propisi koji se odnose na ispuštanje vazduha i provetravanje prostora.
13. Ako je kabl za napajanje aspiratora oštećen, mora ga zameniti proizvođač, ovlašćeni servis ili druga kvalifikovana osoba kako bi se izbegla opasnost od strujnog udara.
14. Nikada ne odvajajte glavni kabl iz utikača povlačenjem za kabl. Ne dodirujte glavni kabl mokrim rukama. Nikada nemojte pomicati uređaj povlačenjem kabla i pazite da se kabl ne zaplete.
15. Uvek isključite uređaj iz napajanja pre montaže, rastavljanja ili čišćenja.
16. Korisnik ne sme ostavljati uređaj bez nadzora dok je uređaj u radu.
17. Ovaj uređaj je namenjen isključivo za upotrebu u domaćinstvu i samo u svrhu za koju je namenjen.

18. Ovaj je uređaj namenjen samo za korišćenje u zatvorenim prostorima
19. Za ovaj uređaj nije predviđena mogućnost upravljanja spoljašnjim tajmerom ili odvojenim sistemom na daljinsko upravljanje. Vaš uređaj ne sme koristiti isti kabl za napajanje ili osigurač kao i drugi uređaji.
20. Koristite samo odgovarajući priključak za napajanje i utičnicu za ovaj uređaj.
21. Neadekvatno čišćenje i održavanje uređaja može dovesti do oštećenja uređaja ili površine uređaja što može negativno uticati na životni vek uređaja i dovesti do opasnih situacija.
Takva oštećenja se ne smatraju nesaobraznošću uređaja i nisu pokrivena garancijom..
22. **UPOZORENJE:** Isključite uređaj sa napajanja pre promene delova ili približavanju pokretnim delovima.
23. Uređaj ne smete čistiti parnim čistačem.
24. Korišćenje dodatnog pribora, koji proizvođač uređaja nije odobrio ili preporučio, može uzrokovati opasnosti.
22. Uređaj koristite samo za svrhu za koju je namenjen.

Električno priključenje

Proverite podudarnost napajanja aspiratora (pregledajte natpisnu pločicu) sa napajanjem u vašem domu.

Uređaj se sme priključiti samo na ispravnu električnu instalaciju 220-240 V ~ 50 Hz.

Unutar uređaja ne postoje delovi koje korisnik može popraviti sam. Popravak poverite stručnom servisnom osoblju.

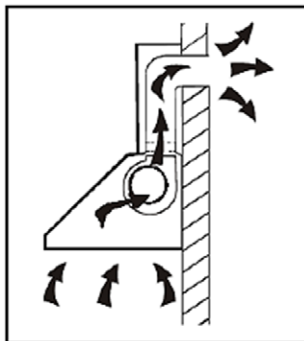
Ovaj uređaj priključite samo u ispravno uzemljenu utičnicu. Ako niste sigurni, potražite savet od odgovarajućeg kvalifikovanog servisnog osoblja ili električara.

Nepridržavanje ovih uputstava može dovesti do smrti, požara ili električnog udara.

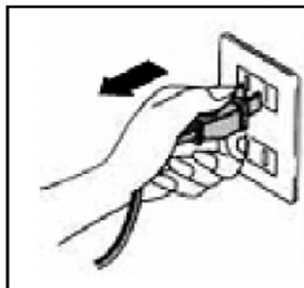
MONTAŽA

1. Priprema za montažu

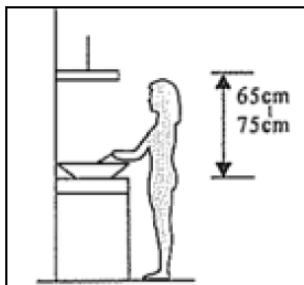
- a. Ako posedujete instalaciju koja vam omogućava izbacivanje vazduha iz prostorije u spoljašnji prostor, vašu kuhinjski aspirator možete priključiti kao na desnoj slici pomoću odvodnog voda (emajl, aluminijum, fleksibilna cev ili drugi slični nezapaljivi materijal s unutarnjim promerom od 150 mm).



- b. Pre ugradnje isključite uređaj i odspojite uređaj sa napajanja.



- c. Aspirator treba namestiti na udaljenost od 65~75cm iznad ploče za kuvanje radi najbolje efikasnosti i sigurnosti.



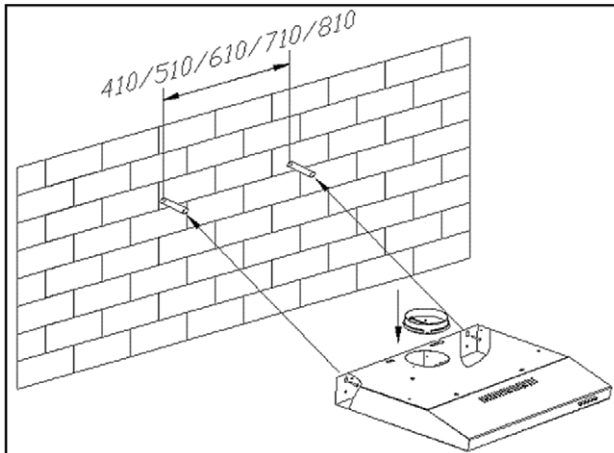
Oprez! Obratite pažnju na upozorenje u uputstvu o radu uređaja kada se vazduh ispušta iz prostorije.

Kada je aspirator instaliran pored kuhinjske ploče koji se snabdeva energijom koja nije električna (plinska ploča) i kada uređaji rade istovremeno, negativni pritisak u sobi ne sme biti veći od 4 Pa (4×10^5 bara)

1. Montaža uskog "Slim" modela

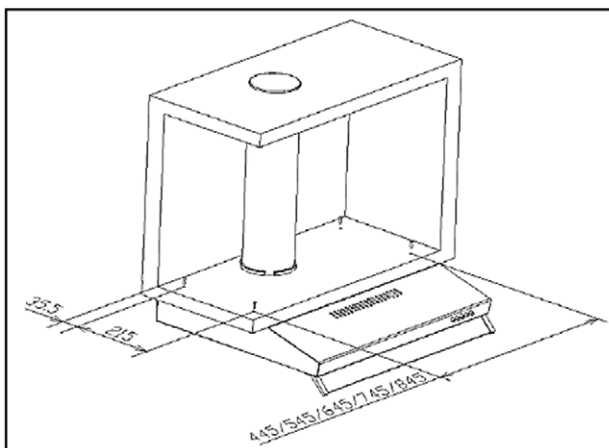
Opcija 1: Montaža na zid

- Za montažu na zid izbušite 2 rupe $\varnothing 8$ mm na prikladnom mestu u skladu sa središnjim razmakom rupe na zadnjoj strani aspiratora.
- Postavite plastične tiplove u rupe.
- Postavite vijke u tiplove i dobro zategnite. Stavite aspirator na zatezne vijke.
- Učvrstite kuhinjski aspirator sa sigurnosnim vijkom. Dva sigurnosna otvora postavljena su na zadnjem kućištu, promera 6 mm.
- Postavite jednosmerni ventil (klapna) na aspirator.



Opcija 2: Montaža ispod kuhinjskog elementa

- Na dnu visećeg ormarića izbušite 4 rupe promera 6 mm u skladu s rupama na gornjem delu aspiratora i probušite otvor za odvod vazduha (ako priključujete aspirator na spoljašnji odvod)
- Postavite jednosmerni ventil na aspirator (klapna), a zatim postavite aspirator na dno visećeg ormarića, zategnite aspirator sa priložena 4 vijka.



Napomena

1. Odvodno crevo se ne isporučuje uz aspirator, kupuje se posebno.
2. Skinite zaštitni film sa kućišta aspiratora pre montaže.

3. Ako priključujete aspirator na instalaciju za spoljašnji odvod vazduha, postoje 2 načina za odvod: '**horizontalni odvod**' i '**vertikalni odvod**'. Prilikom montaže obratite pažnju na potreban način odvoda.

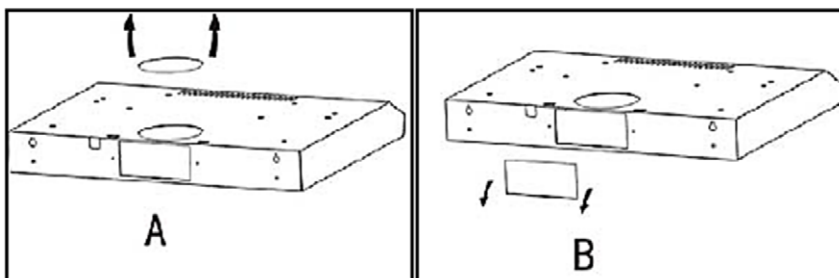
Vertikalni odvod:

Proučite **Sliku A**, upotrebite alat kako biste pre ugradnje aspiratora izvadili okrugli poklopac da vazduh može cirkulirati prema gore.

Horizontalni odvod:

Proučite **Sliku B**, upotrebite alat kako biste pre ugradnje aspiratora izvadili pravougaoni poklopac da vazduh može cirkulirati sa zadnje strane.

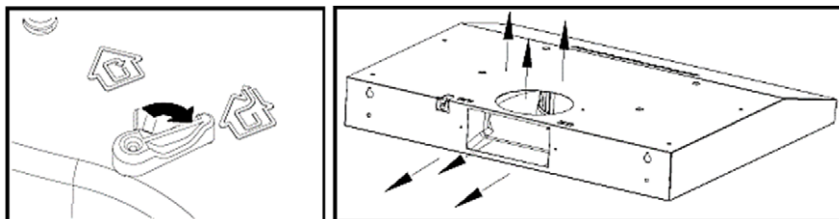
Pravougaoni izlaz vazduha za horizontalnu odvod nije isporučen uz aspirator.



Podešavanje ventilacije vazduha

Spoljašnji odvod vazduha:

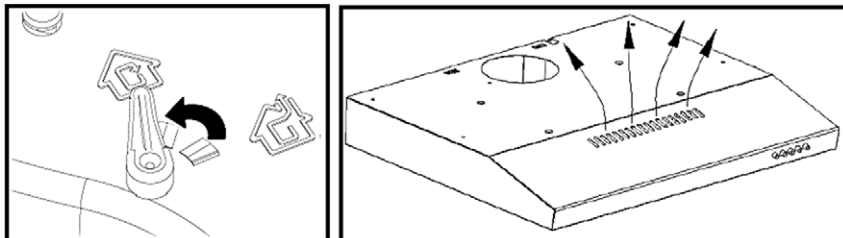
Okrenite ručicu u položaj prema dole (izlaz vazduha prema Vertikalnom ili Horizontalnom odvodu), montirajte odvodno crevo i uključite aspirator. Vazduh će prolaziti kroz aspirator i odvoditi se kroz crevo u spoljašnji prostor.



Unutrašnja recirkulacija:

Za unutrašnju recirkulaciju vazduha, u aspiratoru je potrebno ugraditi ugljeni filter.

Okrenite regulator u položaj za unutrašnju cirkulaciju (prema gore), Montirajte poklopac na odvod vazduha i uključite aspirator, vazduh će prolaziti kroz aspirator i ugljeni filter i ponovno se vraćati u vašu prostoriju.



Napomena: Ugljeni filter postavlja se na zadnjoj strani rešetke i mora se menjati jednom u tri meseca ili po potrebi u zavisnosti o učestalosti korišćenja aspiratora.

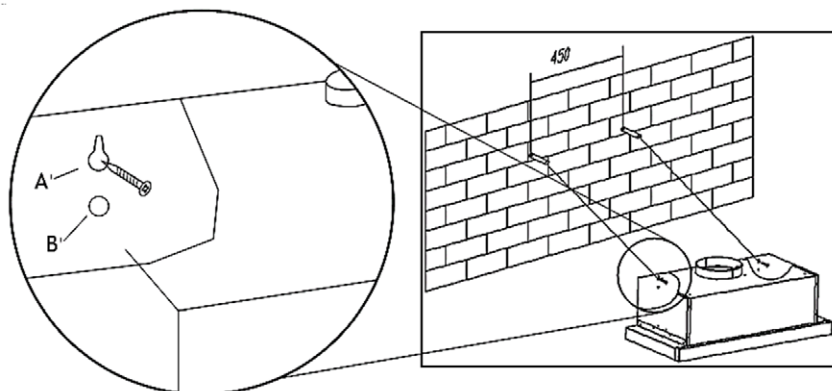
Opaz: Ugljeni filter se ne može prati ni reciklirati. Treba ga menjati nakon 120 sati korišćenja.

Ugljeni filter ne sme se izlagati velikoj toploti.

2. Montaža modela sa opcijom razvlačenja**Opcija 1: Montaža na zid**

Za montažu na zid izbušite 2 rupe Ø8 mm na prikladnom mestu u skladu sa središnjim razmakom rupe na zadnjoj strani aspiratora.

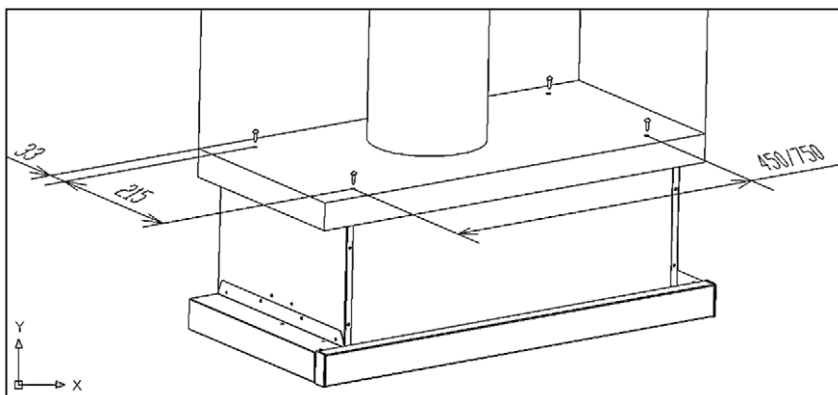
- Postavite tiplove u rupe.
- Postavite vijke u tiplove i dobro zategnite. Postavite aspirator na vijke.



- Učvrstite kuhinjski aspirator sa sigurnosnim vijkom (B). Dva otvora promera 6 mm za sigurnosne vijke postavljena su na zadnjem kućištu.
- Stavite jednosmerni ventil (klapna) na aspirator.

Opcija 2: Montaža ispod kuhinjskog elementa

- Na dnu visećeg ormarića izbušite 4 rupe promera 6 mm u skladu s rupama na gornjem delu aspiratora i probušite otvor za odvod vazduha (ako priključujete aspirator na spoljašnji odvod)
- Postavite jednosmerni ventil na aspirator (klapna), a zatim postavite aspirator na dno visećeg ormarića, zategnite aspirator sa priložena 4 vijka.

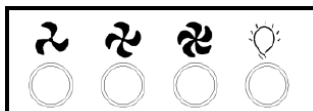
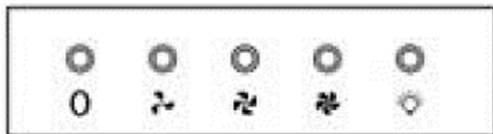


Napomena

1. Odvodno crevo se ne isporučuje uz aspirator, kupuje je se posebno.
2. Skinite zaštitni film s kućišta aspiratora pre montaže.

KORISNIČKE INSTRUKCIJE

Mehanička / Elektronska tastatura



Verzija 1

0 Taster za isključenje

Koristi se za isključivanje ventilatora.

☞ Taster za nisku brzinu

Koristi se za ventilaciju kuhinje. Prikladna je za ventilaciju i kuvanje koje ne stvara puno pare.

☞ Taster za srednju brzinu

Brzina protoka vazduha idealna je za ventilaciju u uobičajenom načinu kuvanja.

☞ Taster za visoku brzinu

Kada se stvara dim ili para velike gustoće, pritisnite taster za visoku brzinu kako bi ste postigli najbolju ventilaciju.

☞ Taster za svetlo

NAPOMENA: Ako se istovremeno pritisnu tasteri za nisku/srednju/visoku brzinu, uređaj će raditi samo na najvećoj brzini

Tasteri za modele sa opcijom razvlačenja

Samo kod TELESKOPSKOG MODELA



Taster za svetlo: Na levoj strani aspiratora.



Taster za brzinu: Na desnoj strani aspiratora.

"=" Visoka brzina

"-" Niska brzina

"0" Isključeno

ODRŽAVANJE

Pre ikakvog održavanja ili početka čišćenja obavezno odspojite uređaj sa napajanja tako da isključite osigurač ili izvučete utikač napajanja iz utičnice!

Redovno čišćenje

Koristite meku vlažnu krpu i mlaku vodu s malo sapuna ili sredstva za čišćenje. Nikada nemojte koristiti metalne sunde, hemikalije, abrazivna sredstva ili čvrste četke za čišćenje uređaja.

Mesečno čišćenje filtera za masnoću

UPOZORENJE: Filter čistite svakog meseca kako biste sprečili rizik od požara.

Filter sakuplja masnoću, dim i prašinu.

Filter je direktno povezan sa efikasnošću rada aspiratora. Ako se ne očisti, ostaci masnoće (potencijalno zapaljivi) nakupljaće se na filteru i blokirati protok vazduha.

Filter čistite običnim sredstvom za čišćenje i odmašćivanje.

Godišnje čišćenje filtera s aktivnim ugljem

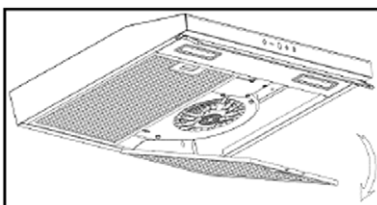
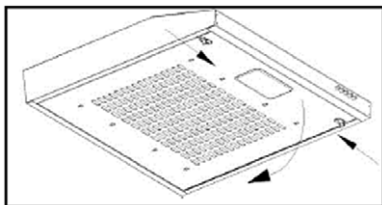
Ovo se odnosi samo na uređaj koji je postavljen na unutrašnju cirkulaciju vazduha (nema odvod vazduha napolje).

Ovaj filter odstranjuje mirise i mora se menjati najmanje jednom godišnje, zavisno od učestalosti korišćenja aspiratora.

Kako biste nabavili novi ugljeni filter, obratite se prodavacu ili servisnom centru.

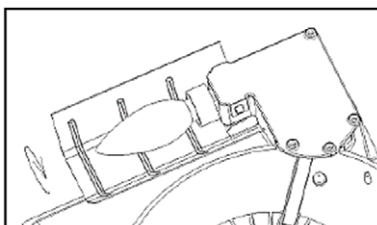
Zamena svetla (Uski "Slim" model)

1. Isključite uređaj, zatim odspojite uređaj sa električnog napajanja.
2. Uklonite poklopac svetla.
3. Odvijte ili uklonite sijalicu
4. Zamenite istim tipom LED sijalice, nazivnog napona i snage (Max 2W)



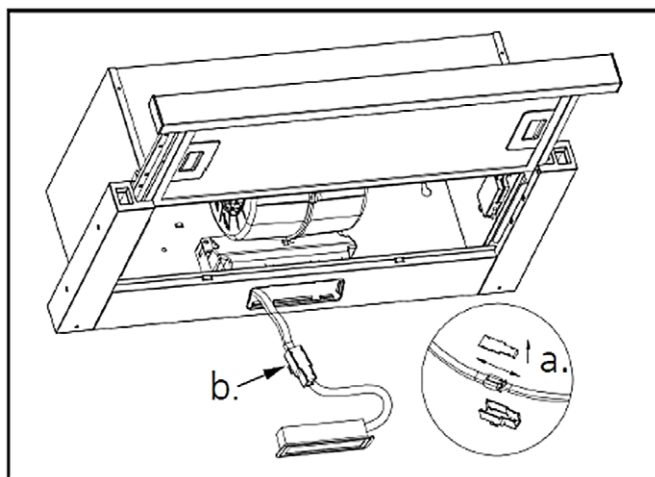
UPOZORENJE

Ako je LED osvetljenje neispravno, mora da je zameni proizvođač, njegov servis ili slična kvalifikovana osoba kako bi se izbegla opasnost od električnog udara.



Zamena svetla (Model sa opcijom razvlačenja)

1. Isključite uređaj, zatim odspojite uređaj sa električnog napajanja.
2. Uklonite aluminijumske filtere.
3. Odvojite LED osvetljenje pritiskom na metalnu zakačku i odspojite kabl napajanja LED osvetljenja.
4. Zamenite LED osvetljenje istim tipom LED sijalice, nazivnog napona i snage (Max 2W)



UPOZORENJE

Ako je LED osvetljenje neispravno, mora da je zameni proizvođač, njegov servis ili slična kvalifikovana osoba kako bi se izbegla opasnost od električnog udara.

REŠAVANJE PROBLEMA

Sljedeće jednostavne probleme može rešiti korisnik. Nazovite korisničku podršku ako se problemi ne reše!

Problem	Mogući uzrok	Rješenje
Svetlo radi ali ventilator ne radi	Propeler ventilatora je zaglavljen	Isključite uređaj . Ako je motor neispravan, servis ili popravak uređaja sme izvesti samo kvalifikovani serviser.
	Motor je neispravan	
Svetlo i ventilator ne rade istovremeno	Sijalica je neispravna	Zamenite osvetljenje prema uputstvu
	Kabl napajanja je labav ili odspojen	Ponovno priključite napajanje.
Jake vibracije uređaja	Propeler ventilatora je oštećen.	Isključite uređaj Servis ili popravak uređaja sme izvesti samo samo kvalifikovani serviser.
	Motor ventilatora nije čvrsto fiksiran.	Isključite uređaj. Servis ili popravak uređaja sme izvesti samo kvalifikovani serviser.
	Uređaj nije pravilno montiran na nosač	Proverite pričvršćenje uređaja.
Usisavanje vazduha nije dovoljno	Prevelika udaljenost između uređaja i ploče za kuvanje	Prilagodite udaljenost na 65-75 cm

TRANSPORT I SERVIS

UPOZORENJE: Rukovanje i transport. Prevoz uređaja potrebno je izvršiti u njegovoj originalnoj ambalaži. Metalni, plastični ili stakleni delovi mogu se oštetiti ili razbiti ako nisu adekvatno zapakovani i osigurani za prevoz. Električni delovi mogu se oštetiti.

Isključite uređaj prilikom pripreme za transport uređaja, održavanje ili servisiranje.

ODLAGANJE ELEKTRIČNE I ELEKTRONSKE OPREME



Simbol označava da proizvod spada u grupu električne i elektronske opreme (EE proizvodi) i da ne sme da se odlaže sa Pravilnim postupanjem, zbrinjavanjem i recikliranjem proizvoda, sprečavate potencijalne negativne posledice na ljudsko zdravlje i okolinu, koje mogu da nastanu kao posledica neadekvatnog skladištenja ovog proizvoda po isteku njegovog veka upotrebe.

Za više informacija pozovite prodavca ili najbliži centar za prikupljanje i reciklažu otpada.

EU IZJAVA O USAGLAŠENOSTI

Ovaj uređaj proizveden je u skladu sa važećim evropskim normama i u skladu je sa svim važećim direktivama i regulativama. Za izjavu o usaglašenosti, kontaktujte:

KimTec d.o.o., Viline vode bb, Slobodna zona Beograd L12/4, 11000 Beograd.



Telefon: 011 20 70 600, Fax: 011 2070 854 , 011 3313 596

E-mail: prodaja@kimtec.

VIVAX

Кујнски аспиратор

Ви благодариме што го купивте овој аспиратор.

Овие упатства за користење се наменети да ги обезбедат сите потребни упатства поврзани со инсталацијата, користење и одржувањето на уредот.

За да можете правилно и безбедно да управувате со уредот, внимателно прочитајте ги упатствата пред инсталација и користење.

Кујнскиот аспиратор е изработен од високо квалитетни материјали и е модерно дизајниран. Тој е опремен со електричен мотор со голема моќност и центрифугален вентилатор, има силна моќ на вшмукување, не е бучен за време на работата, има непропустлив филтер за маснотии и е лесен за инсталирање

Прочитајте ги овие упатства пред да го користите уредот и силно препорачуваме да ги зачувате за идна употреба.

ДОБРОДОЈДОВТЕ!

Овој уред ги почитува највисоките стандарди, иновативна технологија и висок комфор при користење.

Внимателно прочитајте ги овие упатства пред да почнете со користење на новиот уред и чувајте ги на безбедно место..

Ако правилно ги следите упатствата, вашиот нов уред ќе ви служи добро и сигурно за многу години.

ПРОЧИТАЈТЕ ГИ ОВИЕ УПАТСТВА ВНИМАТЕЛНО И ЧУВАЈТЕ ГИ ЗА ВО ИДНО КОРИСТЕЊЕ!

АКО ГО ПРОДАВАТЕ ИЛИ ДАВАТЕ УРЕДОТ НА ДРУГИО ЛИЦЕ, ЗАДОЛЖИТЕЛНО ПРИЛОЖЕТЕ ГО И ОВА УПАТСТВО!

ВАЖНИ СИГУРНОСНИ УПАТСТВА



Симболот на молња во триаголник го предупредува корисникот за присуство на опасни напони кои не се изолирани во производот и кои можат да бидат доволно силни за да претставуваат ризик од електричен удар.



Извичникот во триаголникот го предупредува корисникот за важни упатства за работа и одржување во документот приложен во пакетот.



ВНИМАНИЕ



РИЗИК ОД ЕЛЕКТРИЧЕН УДАР НЕ ОТВАРАЈ

Немојте да го отворате капакот. Во никој случај, корисникот не смее да врши поправки/работи на уредот. Само квалификуван техничар е дозволено да изврши поправки. Во случај на непочитување на упатствата за безбедност, производителот нема да одговара за оштетување.

СИГУРНОСНИ БЕЛЕШКИ

1. Уредот не смее да го користат лица (вклучително и деца) со намалени физички, сетилни или ментални способности или недостаток на искуство и знаење, освен ако не се под надзор или им се дадени упатства за безбедно користење.
2. Децата мора да бидат под надзор за да се осигурате дека тие не си играат со уредот.
3. Овој уред може да го користат деца на возраст од 8 години и повеќе и лица со намалени физички, сетилни или ментални способности или недостаток на искуство и знаење, доколку се нсе под надзор или им се дадени упатства за безбедно користење.
4. Децата не смеат да си играат со апаратот.
5. Децата не смеат да го чистат или одржуваат уредот без надзор.
6. Во просторијата мора да се обезбеди соодветна вентилација кога аспираторот се користи истовремено со уреди на плин или други горива (не се однесува на уредите што циркулираат или ослободуваат воздух повторно во просторијата).
7. Доколку чистењето не се изврши

- според упатствата, може да настане пожар!
8. Немојте да палите и гответе со отворен пламен под аспираторот!
 9. **ВНИМАНИЕ:** Достапните делови можат да станат многу жешки кога се користат со уреди за готвење.
 10. Издувниот воздух на аспираторот не смее да се испушта во системот за димоводна инсталација која се користи за испуштање на дим од уреди што согоруваат плин или други горива.
 11. Кога аспираторот е поставен над плински уред, одалеченоста мора да биде најмалку 65 см.
 12. Строго мора да се почитуваат прописите кој се однесуваат на испуштање на воздух и проветрување на просторијата.
 13. Ако кабелот за напојување е оштетен, тој мора да биде заменет од производителот, овластен сервис или слично квалификувано лице за да се избегне опасност од електричен удар.
 14. Никогаш немојте да го исклучувате главниот кабел од приклучокот со повлекување на кабелот. Немојте да го допирате електричниот кабел со влажни раце. Никогаш немојте да го поместувате уредо со влечење на кабелот и внимавајте кабелот да не се заплеткува.
 15. Секогаш исклучувајте го уредот од струја пред монтажа, расклопување или чистење.
 16. Корисникот не смее да го остава уредот без надзор додека уредот работи.

17. Овој уред е наменет само за користење во домаќинството и само за целта за која е наменет.
18. Овој уред е наменет само за внатрешно користење
19. За овој уред не е предвидена можност за уралување преку надворешен тајмер или посебен систем со далечинско управување. Вашиот уред не смее да користи исти кабел за напојување или осигурувач како и другите уреди.
20. Користете само соодветни конектори за напојување и приклучок за овој уред.
21. Неадекватно чистење и одржување на уредот може да доведе до оштетување на уредот или на површината на уредот, што може негативно да влијае на животот на уредот и да доведе до опасни ситуации.
Ваквата штета не е покриена со гаранцијата.
22. **ПРЕДУПРЕДУВАЊЕ:** Исклучете го уредот од напојувањето пред да ги промените деловите или да се приближите до подвижните делови.
23. Немојте да го чистите уредот со чистач на пара.
24. Употребата на додатоци кои не се одобрени или препорачани од производителот на уредот може да предизвикаат опасност.
22. Користете го уредот само за целта која е наменет.

Електрично поврзување

Проверете дали напонот на уредот (проверете ја натписната плоча) одговара на напојувањето на вашиот дом.

Уредот може да биде поврзан само на функционална електрична инсталација 220-240 V ~ 50 Hz.

Во уредот нема делови што можат да се сервисираат од страна на корисникот. Поправката смее да ја изврши само квалификуван сервисен персонал.

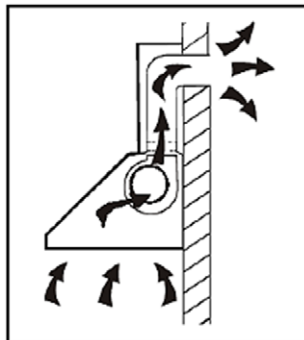
Овој уред приклучете го само во правилно уземјен приклучок. Доколку се двоумите, побарајте совет од квалификуван сервисер или електричар.

Непридржување до овие упатства, може да дојде до смрт, пожар или електричен удар.

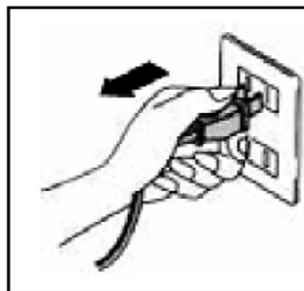
МОНТАЖА

1. Припрема за монтажа

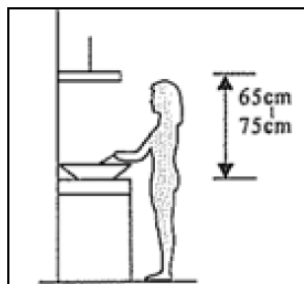
- a. Доколку имате инсталација што ви овозможува да исфрлате воздух од просторијата кон надвор, вашиот аспиратор можете да го приклучите како што е прикажано на десната слика со користејќи одвод (алуминиум, флексибилна цевка или друг сличен незапалив материјал со внатрешен дијаметар од 150 mm .



- b. Пред да започнете со вградување исклучете го уредот и одспојте го уредот од напојување.



- c. Аспираторот треба да се постави на одалеченост од 65 ~ 75cm над површината за готвење за постигнување на најдобри перформанси и безбедност



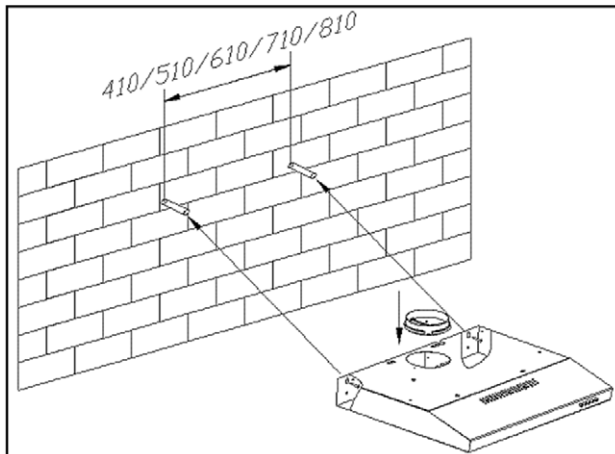
Внимание! Обратете внимание на предупредувањата во упатствата за користење на уредот кога се ослободува воздух од просторијата.

Кога аспираторот е инсталиран покрај кујнска плоча за готвење која се снабдува со друга енергија која не е електрична енергија (плинска плоча) и кога уредите работат истовремено, негативниот притисок во просторијата не смее да надмине 4 Pa (4×10^5 бара).

1. Монтажа на тесниот "Slim" модел

Опција 1: Монтажа на сид

- За монтажа на сид, избушете 2 дупки $\varnothing 8$ mm на соодветно место во согласност со централното растојание на дупката на задната страна на аспираторот
- Вметнете ги пластичните спојници во дупките
- Вметнете ги завртките во спојниците и добро затегнете.

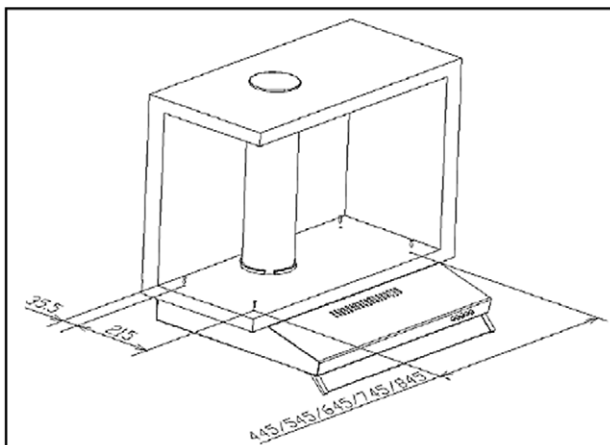


Ставете го аспираторот на завртките

- Прицврстете го аспираторот со сигурносниот шраф. Два сигурносни отвора се поставени на задниот дел од куќиштето, со дијаметар од 6 mm
- Инсталирајте го еднонасочниот вентил на аспираторот.

Опција 2: Монтажа под кујнски елемент

- Избушете 4 дупки со дијаметар од 6 mm во долниот дел на висечкиот ормар според дупките на горниот дел од аспираторот и избушете отвор за излез на воздух (ако го поврзете аспираторот со надворешен излез)
- Ставете го еднонасочниот вентил на аспираторот, а



потоа поставете го аспираторот на дното на висечкиот ормар, затегнете го аспираторот со приложените 4 завртки

Забелешка

1. Цреводо за одвод не е дел од сетот и се купува одделно.
2. Извадете го заштитниот филм од куќиштето на аспираторот пред да го монтирате.
3. Ако го поврзете аспираторот на инсталација за надворешен одвор на воздух, постојат 2 методи за извлекување на воздухот (вентилација): „хоризонтален одвод“ и „вертикален одвод“. При монтажа, обратете внимание на потребниот метод за одвод.

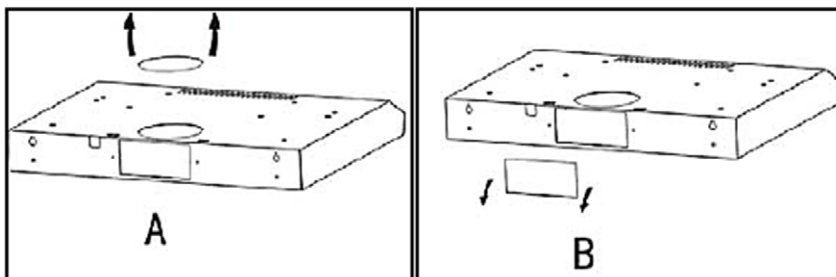
Вертикален одвод:

Проучете ја **Сликата А**, користите алат за отстранување на тркалезниот поклопец пред монтирање на аспираторот, така што воздухот ќе може да вентилира према горе.

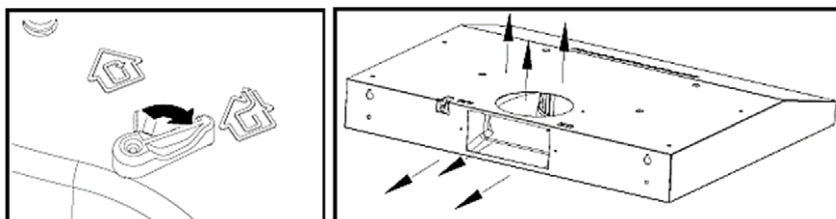
Хоризонтален одвод:

Проучете ја **Слика Б**, користете алат за отстранување на правоаголниот поклопец пред да го инсталирате аспираторот, така што воздухот ќе може да вентилира од задната страна.

Правоаголен излез на воздух за хоризонтална вентилација не се испорачува.

**Поставување на вентилација на воздухот****Надворешен одвод на воздух:**

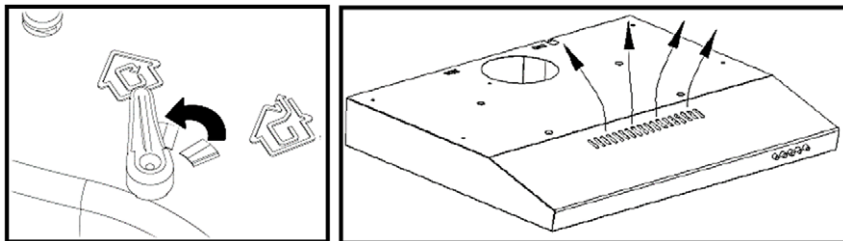
Свртете ја рачката во положбата према доле (излез на воздухот према Вертикален или Хоризонтален излез), поставете го цреводо за одвод и вклучете го аспираторот. Воздухот ќе помине низ аспираторот и ќе се издува низ цреводо кон надворешниот простор.



Внатрешна циркулација:

За внатрешна циркулација на воздухот, мора да се инсталира јаглероден филтер во аспираторот.

Свртете го регулаторот на позиција за внатрешна циркулација (према горе), Монтирајте го поклопецот на излезот за воздухот и вклучете го аспираторот, Воздухот ќе помине низ аспираторот и јаглеродниот филтер и повторно ќе се врати во вашата соба.



Забелешка: Јаглеродниот филтер се поставува на задниот дел од решетката и мора да се менува еднаш на секои три месеци или по потреба во зависност од фреквенцијата на користење на аспираторот.

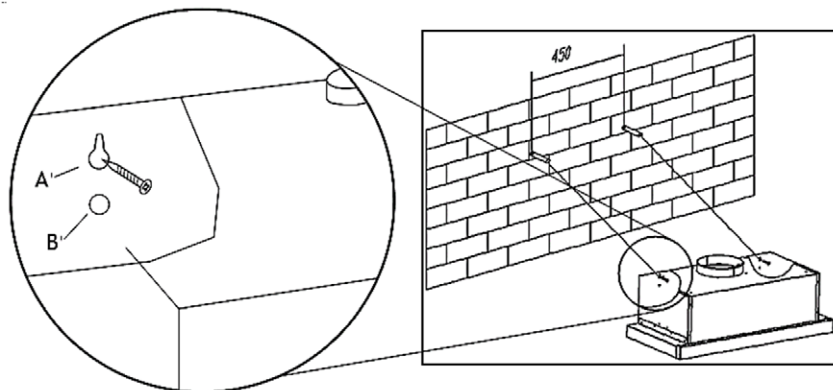
Внимание: Јаглеродниот филтер не може да се мие или рециклира. Треба да се замени по 120 часа употреба.

Јаглеродниот филтер не смее да биде изложен на прекумерна висока топлина.

2. Монтажа на моделот за повлекување**Опција 1: Монтажа на сид**

За монтажа на сид избушете 2 отвори $\varnothing 8$ mm на соодветно место во согласност со централното растојание на дупката на задната страна на аспираторот.

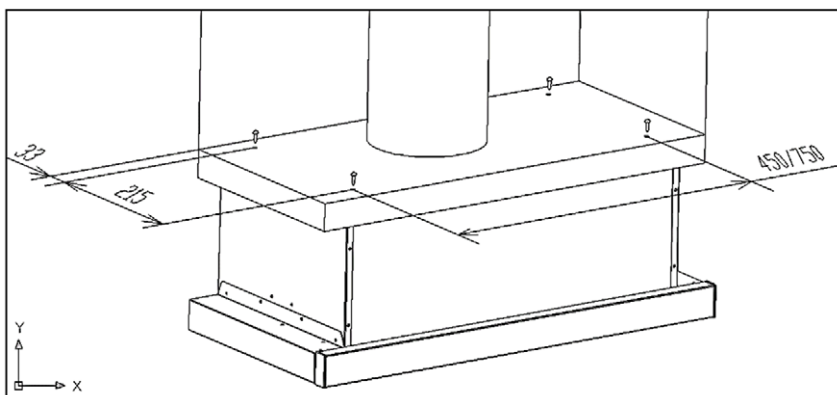
- Вметнете ги пластичните спојници во отворите.
- Вметнете ги завртките во спојниците и добро затегнете. Поставете го аспираторот на завртките.



- Прицврстете го аспираторот на сигурносниот шраф (B). Два отвора во дијаметар 6 mm за сигурносни завртки се поставени на задната страна од куќиштето.
- Ставете го еднонасочниот вентил на аспираторот.

Опција 2: Монтажа под кујнски елемент

- На дното на висечкиот ормар, избушете 4 дупки со дијаметар од 6 mm во согласност со дупките на горниот дел од аспираторот и избушете отвор за излез на воздух (ако го поврзвате аспираторот со надворешен излез)
- Ставете го еднонасочниот вентил на аспираторот, а потоа поставете го аспираторот на дното на висечкиот ормар, затегнете го аспираторот со приложените 4 завртки

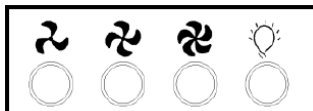
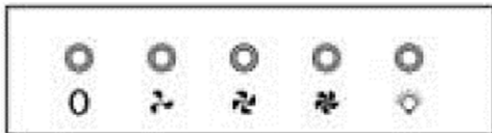


Напомена

1. Одводното црево не е дел од сетот и се набавува посебно.
2. Извадете го заштитниот филм од куќиштето на аспираторот пред да го монтирате.

КОРИСНИЧКО УПАТСТВО

Механичко / Електронско копче



Верзија 1

0 Копче за исклучување

Се користи за исклучување на вентилаторот.

↻ Копче за ниска брзина

Се користи за вентилација во кујна. Погоден е за чорба и готвење што не создава многу пареа.

↻ Копче за средна брзина

Брзината на проток на воздух е идеална за вентилација во нормален режим на готвење.

↻ Копче за висока брзина

Кога се создава пареа со висока густина, притиснете го копчето за висока брзина за да постигнете најдобра вентилација.

💡 Копче за светло

ЗАБЕЛЕШКА: Доколку истовремено се притиснат копчиата за ниска/средна/висока брзина, уредот ќе работи само на највисоката брзина

Копче со механизам

Само кај ТЕЛЕСКОПСКИ МОДЕЛИ



Копче за светло: На левата страна од аспираторот



Копче за брзина: На десната страна на аспираторот.

"=" Висока брзина

"-" Ниска брзина

"o" Исклучено

ОДРЖУВАЊЕ

Пред да извршите било какво одржување или чистење, не заборавате да го исклучите уредот од напојувањето така што ќе го извадите утикачот од штекерот.!

Редовно чистење

Користете мека влажна крпа и млека вода со малку сапун или средство за чистење. Никогаш немојте да користете метални сунѓери, хемикалии, абразиви средства или тврди четки за чистење на уредот.

Месечно чистење на филтерот за маснотии

ПРЕДУПРЕДУВАЕ: Чистете го филтерот секој месец за да спречите ризик од пожар.

Филтерот собира маснотии, чад и прашина.

Филтерот е директно поврзан со ефикасноста на аспираторот. Ако не се исчисти, остатоците од маснотии (потенцијално запаливи) ќе се насоберат на филтерот и ќе го блокираат протокот на воздух.

Исчистете го филтерот со обично средство за чистење и одмастување.

Годишно чистење на филтри со активен јаглен

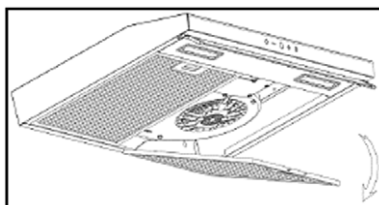
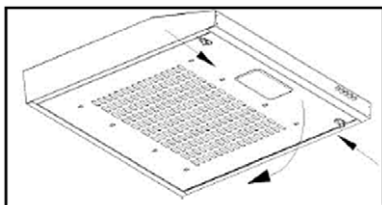
Ова важи само за уред кој е поставен на внатрешната циркулација на воздухот (нема излез на воздухот кон надвор).

Овој филтер ги отстранува мирисите и мора да се менува најмалку еднаш годишно, во зависност од фреквенцијата на употреба на аспираторот.

Контактирајте го вашиот продавач или сервисен центар за да набавите нов филтер за јаглерод.

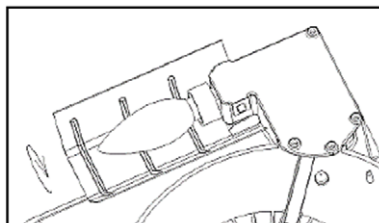
Замена на светла (Тесен "Slim" модел)

1. Исклучете го уредот и одспојте го од електрично напојување.
2. Извадете го поклопецот на светлината.
3. Одвртете ја или отстранете ја сијалицата
4. Заменете со ист тип на LED сијалица и номинален напон (Макс 2W)



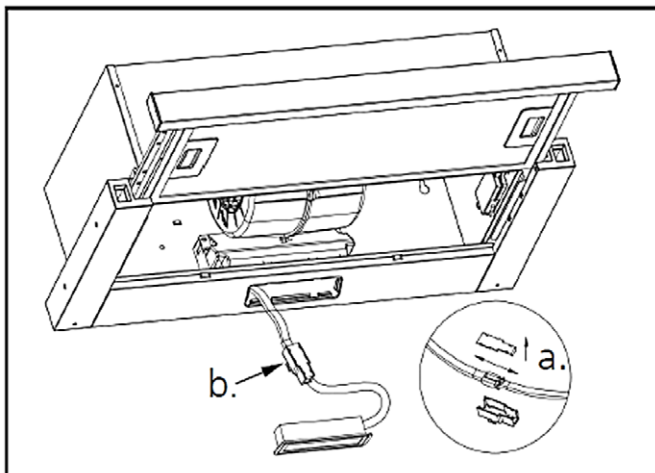
ПРЕДУПРЕДУВАЕ

Доколку ЛЕР-осветлувањето е дефектно, мора да го замени производителот, неговиот сервисен агент или слично квалификувано лице за да се избегне ризик од електричен удар.



Замена на светла (Модел на извлекување)

1. Исклучете го уредот и одспојте го од електрично напојување.
2. Отстранете ги алуминиумските филтри.
3. Исклучете го LED осветлувањето со притискање на металното копче и исклучете го кабелот од напојување на LED осветлувањето.
4. Заменете со ист тип на LED сијалица и номинален напон (Макс 2W)



ПРЕДУПРЕДУВАЕ

Доколку ЛЕР-осветлувањето е дефектно, мора да го замени производителот, неговиот сервисен агент или слично квалификувано лице за да се избегне ризик од електричен удар.

РЕШАВАЊЕ НА ПРОБЛЕМИ

Следниве едноставни проблеми корисникот може да ги реши. Повикајте поддршка за клиенти ако проблемот продолжи!

Проблем	Можна причина	Решение
Светлото работи меѓутоа вентилаторот не работи	Лопатката на вентилаторот е заглавена	Исклучете го уредот. Доколку моторот не работи, сервис или поправка смее да изврши само квалификуван сервисер.
	Моторот е нефункционален	
Светлото и вентилаторот не работат	Сиаличката не работи	Заменете го осветлувањето според упатствата
	Кабелот за напојување е лабав или не е поврзан	Повторно приклучете го на напојување.
Силни вибрации на уредот	Лопатката на вентилаторот е оштетена.	Исклучете го уредот. Сервис или поправка смее да изврши само квалификуван сервисер.
	Моторот на вентилаторот не е цврсто фиксиран.	Исклучете го уредот. Сервис или поправка смее да изврши само квалификуван сервисер.
	Уредот не е правилно монтиран на носачот	Проверете го прицврстувањето на уредот.
Вшмукањето на воздух не е силно	Голема одалеченост од уредот и плочата за готвење	Прилагодете ја одалеченоста на 65-75 cm

ТРАНСПОРТ И СЕРВИС

ПРЕДУПРЕДУВАЊЕ: Ракување и транспорт. Уредот мора да се транспортира во неговата оригинална кутија. Металните, пластичните или стаклените делови може да се оштетат или скршат ако не се соодветно спакувани и обезбедени при транспорт. Електричните делови можат да се оштетат.

Исклучете го уредот кога се подготвувате за транспорт, одржување или поправка.

ОДЛОЖУВАЊЕ НА ЕЛЕКТРИЧНА И ЕЛЕКТРОНСКА ОПРЕМА



Производите означени со овој симбол означуваат дека производот спаѓа во групата на електрични и електронска опрема (ЕЕ Производи) и не смее да се одложува заедно со домаќинскиот отпад.

Правилно постапување и рециклирање на производот, спречува потенциални негативни последици на човековото здравје и околината кои можат да настанат заради неадекватно згрижување или фрлање на ваков вид на отпад.

За повеќе информации за рециклирањето на овој производ ве молам контактирајте вашата локална фирма за ваков вид на отпад или маркетот во кој сте го купиле овој производ.

ЕУ ИЗЈАВА ЗА СОГЛАСНОСТ

Овој уред е произведен согласно со важечките Европски норми согласно со сите важечки Директиви и Регулативи.



ЕУ Изјавата за согласност можете да ја превземете од следниов линк: www.msan.hr/dokumentacija/artikala

Aspirator Montues

Faleminderit që keni zgjedhur këtë Aspirator.

Ky manual udhëzimesh është krijuar për t'ju siguruar të gjitha udhëzimet e kërkuara në lidhje me instalimin, përdorimin dhe mirëmbajtjen e pajisjes.

Në mënyrë që të përdorni njësinë në mënyrë të saktë dhe të sigurtë, ju lutemi lexoni me kujdes këtë manual udhëzimi para instalimit dhe para përdorimit.

Kapaku i furrës përmban materiale me cilësi të lartë dhe është bërë me një dizajn të efektshëm. Është e pajisur me motor elektrik me fuqi të madhe dhe ventilator centrifugal, gjithashtu siguron fuqi të fortë thithjeje, funksionim me zhurmë të ulët, filtër yndyre jo ngjites dhe instalim të lehtë të montimit.

Është e rëndësishme që t'i lexoni këto udhëzime para se të përdorni produktin tuaj dhe ne fuqimisht ju rekomandojmë që t'i mbani ato në një vend të sigurt për referencë në të ardhmen.

MIRË SE VINI!

Kjo pajisje plotëson standardet më të larta, në teknologjinë inovative dhe përdorim me rehati të lartë.


Lexoni me kujdes këto udhëzime para se të përdorni njësinë tuaj të re dhe mbajeni me kujdes.


Nëse ndiqni udhëzimet, pajisjet tuaja të reja do t'ju ofrojnë shumë vite shërbim të mirë.

LEXONI ME KUJDES KËTË MANUAL, DHE MBAJENI PËR REFERENCË NË TË ARDHMËN!

NËSE E SHISNI OSE TRANSFERONI PAJISJEN TEK PERSONA TË TJERË, SIGUROHUNI TË PËRFSHINI KËTO UDHËZIME!

PARALAJMRIME TË RËNDËSISHME RRETH INSTRUKSIONEVE TË SIGURISË

 Blici me simbolin e shigjetës, brenda një trekëndëshi barabrinjës paralajmëron përdoruesin për praninë e një tensioni të rrezikshëm që nuk është i izoluar brenda produktit, i cili mund të jetë mjaft i fuqishëm për të bërë një rrezik nga goditja e energjisë elektrike.

 Pikëçuditësja brenda një trekëndëshi barabrinjës alarmon përdoruesin për praninë e udhëzimeve të rëndësishme të funksionimit dhe mirëmbajtjen në dokumentin e mbyllur në paketim.



KUJDES



**RREZIK NGA GODITJA ELEKTRIKE
MOS E HAPNI**

Mos e hapni mbulesën. Në asnjë rast përdoruesi nuk lejohet të veprojë brenda njësisë. Vetëm një teknik i kualifikuar nga prodhuesi ka të drejtë të veprojë. Në rast se i injoroni udhëzimet e sigurisë, prodhuesi nuk mund të mbajë përgjegjësi për dëmin.

MASAT E SIGURISË

1. Pajisja nuk duhet të përdoret nga persona (përfshirë fëmijët) me aftësi të reduktuara fizike, shqisore ose mendore ose me mungesë të përvojës dhe njohurisë, përveç nëse u është dhënë mbikëqyrje ose udhëzim.
2. Fëmijët duhet që të mbikëqyren që të mos luajnë me pajisjen.
3. Kjo pajisje mund të përdoret nga fëmijë të moshës 8 vjeç e më lart dhe persona me aftësi të reduktuara fizike, shqisore ose mendore, ose mungesë të përvojës dhe njohurisë, nëse atyre u është dhënë mbikëqyrje ose udhëzim për përdorimin e pajisjes në një mënyrë të sigurt dhe se i kuptojnë rreziqet e përfshira.
4. Fëmijët nuk duhet të luajnë me pajisjen.
5. Pastrimi dhe mirëmbajtja e përdorimit nuk duhet të bëhen nga fëmijët pa mbikëqyrje.
6. Duhet të ketë ventilim adekuat në dhomë kur kapaku i ajrit përdoret në të njëjtën kohë me pajisjet që djegin gaz ose lëndë djegëse të tjera (nuk zbatohen për pajisjet që shkarkojnë ajrin vetëm në dhomë).
7. Ka rrezik zjarri në rast se pastrimi buk

- bëhet në përputhje me udhëzimet e dhëna!
8. Mos përdorni flakë nën kapakun e diapazonit.
 9. **KUJDES:** Pjesët e arritshme mund të nxehen kur përdoren me pajisje gatimi.
 10. Ajri nuk duhet të shkarkohet në një tym që përdoret për shkarkimin e gazrave nga pajisjet e gazit ose lëndëve të tjera djegëse.
 11. Kur kapaku i diapazonit vendoset mbi pajisjen e gazit, kjo distancë duhet të jetë së paku 65 cm.
 12. Rregulloret në lidhje me shkarkimin e ajrit duhet të përmbushen/ respektohen.
 13. Nëse kordoni i furnizimit është dëmtuar, ai duhet të zëvendësohet nga prodhuesi, agjenti i tij i shërbimit ose persona të kualifikuar në mënyrë të ngjashme për të shmangur ndonjë rrezik.
 14. Asnjëherë mos e hiqni kabllon e rrymës nga priza duke tërhequr kabllon. Mos e prekni kabllon e ushqimit me duar të lagura. Asnjëherë mos e lëvizni pajisjen duke tërhequr kordonin dhe sigurohuni që kordoni nuk mund të ngatërrohet.
 15. Gjithmonë shkëputeni pajisjen nga furnizimi përpara se ta montoni, çmontoni ose pastroni.
 16. Përdoruesi nuk duhet ta lërë pajisjen pa mbikëqyrje përderisa është në punë.
 17. Kjo pajisje duhet të përdoret vetëm për qëllime shtëpiake dhe vetëm për qëllimin për të cilin është bërë.

18. 1Kjo pajisje është menduar vetëm për përdorim të brendshëm.
19. Pajisja nuk ka për qëllim të funksionojë me anë të një kohëmatësi të jashtëm ose të një sistemi të veçantë të telekomandës. Pajisja juaj nuk duhet të përdoret e lidhur me të njëjtin kablo elektrike ose siguresën me një pajisje tjetër.
20. Për këtë pajisje përdorni vetëm lidhjen e duhur të rrymës dhe prizën e rrymës.
21. Mosmbajtja e pajisjes në një gjendje të pastër mund të çojë në dëmtim të sipërfaqes që mund të ndikojë negativisht në jetën e pajisjes dhe mund të rezultojë në një situatë të rrezikshme. Dëmtime të tilla nuk përfshihen në garanci.
22. **PARALAJMËRIM:** Fikeni pajisjen përpara se të ndryshoni aksesoret ose t'i afroheni pjesëve që lëvizin në përdorim.
23. Pastruesi i avullit nuk duhet të përdoret.
24. Përdorimi i bashkëngjitjeve shtesë, që nuk rekomandohet ose nuk shitet nga prodhuesi i pajisjes, mund të shkaktojë rreziqe.
22. Mos përdorni pajisje përveç përdorimit të saj të synuar.

Lidhja elektrike

Sigurohuni që voltazhi (shih pllakën e emrit) dhe furnizimi me energji shtëpiake të përputhen.

Priza e rrymës duhet të futet vetëm në një prizë 220-240 V ~ 50 Hz të instaluar siç duhet.

Nuk ka pjesë të shërbyeshme nga përdoruesit brenda. Referojuni servisit, personelit të kualifikuar të shërbimit.

Lidhni këtë njësi vetëm në një prizë të tokëzuar siç duhet.

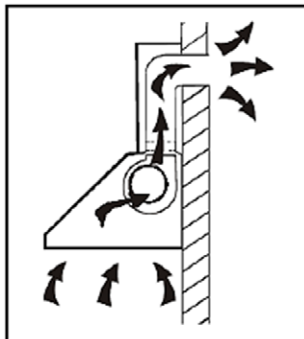
Nëse dyshoni, kërkoni këshilla nga një inxhinier i kualifikuar.

Mosrespektimi i këtyre udhëzimeve mund të rezultojë në vdekje, zjarr ose goditje elektrike.

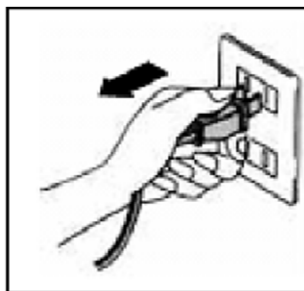
INSTALIMI

1. Përgadituni për instalim

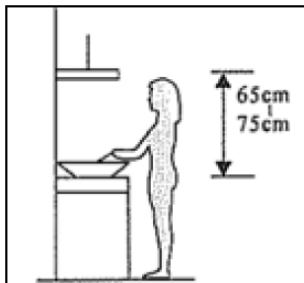
- a. Nëse keni një dalje në pjesën e jashtme, aparati juaj i aspiratorit montues mund të lidhet poshtë fotos me anë të një kanali nxjerrës (smalt, alumini, tub fleksibël ose material i ndezshëm me një diametër të brendshëm 150 mm).



- b. Para instalimit, fikni njësinë dhe hiqeni atë nga priza.



- c. Aspiratori montues duhet të vendoset në një distancë prej 65~75cm lartë planit të gatimit për efekt sa më të mirë.



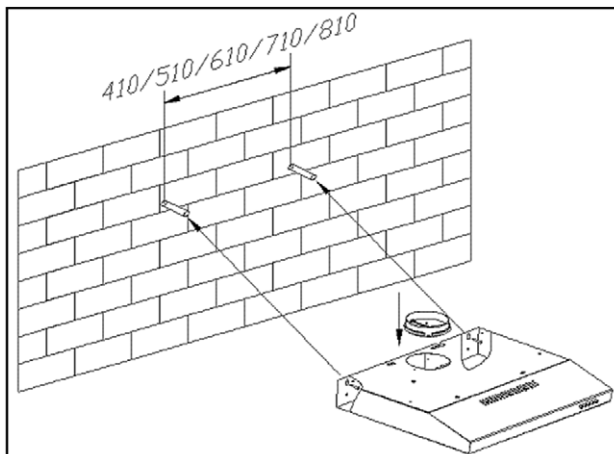
Vini re! Vëzhgoni paralajmërimin në fletën e udhëzimit në lidhje me funksionimin e pajisjes kur ajri shkarkohet nga dhoma.

Kur kapaku i pajisjes dhe pajisja e furnizuar me energji të ndryshme nga energjia elektrike janë në të njëjtën kohë në funksionim, presioni negativ në dhomë nuk duhet të kalojë 4 Pa (4×10^5 Bar).

1. Instalimi i modelit të hollë/ Slim

Opsioni 1: Instalimi në muri

- Për të instaluar në shpimin e murit, shpioni 2 vrima prej 8 mm në një vend të përshtatshëm në përputhje me distancën qendrore të vrimës në pjesën e pasme të kapakut të Aspiratorit Montues.



- Vendosni nuts në vrima.

- Vendosni vidat në nuts dhe shtrëngojini.

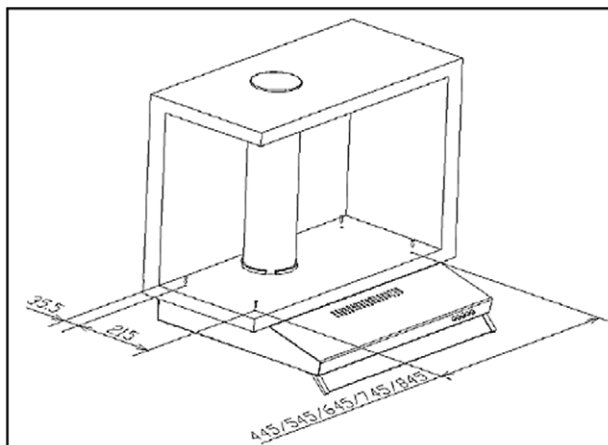
Vendoseni kapakun e Aspiratorit Montues në vidat e shtrëngimit.

- Vendosni vidat në nuts dhe shtrëngojini. Vendoseni kapakun e Aspiratorit Montues në vidat e shtrëngimit. Fiksioni kapakun e Aspiratorit Montues me vidë të sigurtë. Të dy ventilimet e sigurisë janë të pozicionuara në zorrën e pasme, me diametër 6 mm.
- Vendosni valvulën njëkahëshe mbi kapakun e Aspiratorit Montues.

Opsioni 2: Instalimi nën dollap

- Shpioni 4 vrima me diametër 6 mm në pjesën e poshtme të dollapit të varur.

- Vendosni valvulën njëkahëshe në kapakun e Aspiratorit Montues, pastaj instaloni kapakun e tenxhere në pjesën e poshtme të dollapit të varur, shtrëngoni kapakun me 4 vida të mbyllura.



Vërejtje

1. Tubi i zgjerueshëm është aksesorë opsional, i pa furnizuar.
2. Hiqni filmin mbrojtës para instalimit.
3. Ekzistojnë 2 metoda për ventilim, duke përfshirë 'ventilimin horizontal' dhe 'ventilimin vertikal'. Ju lutemi kushtojni vëmendje mënyrës së ventilimit gjatë instalimit.

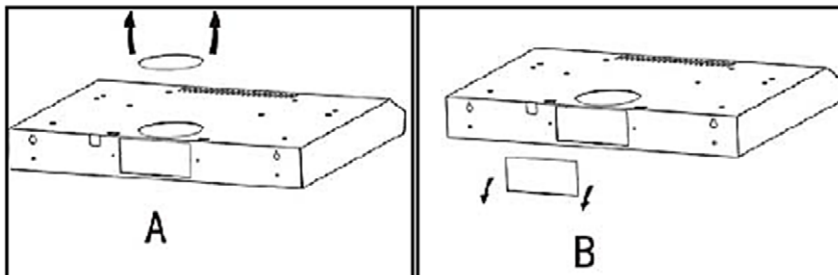
Ventilimi Vertikal:

Shihni Fotografinë A, ju lutemi përdorni mjetin që të hiqni mbulesën e rumbullakët para se të përdorni, dhe ajri mund të ventilohej nga lartë.

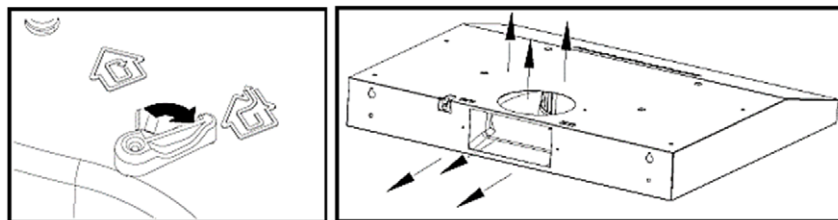
Ventilimi Horizontal:

Shihni fotografinë B, ju lutemi përdorni mjetin që të hiqni mbulesën drejtkëndëshe përpara se të përdorni, dhe ajri mund të ventilohej nga mbrapa.

Dalja drejtkëndëshe e ajrit për ajrosje horizontale nuk është furnizuar.

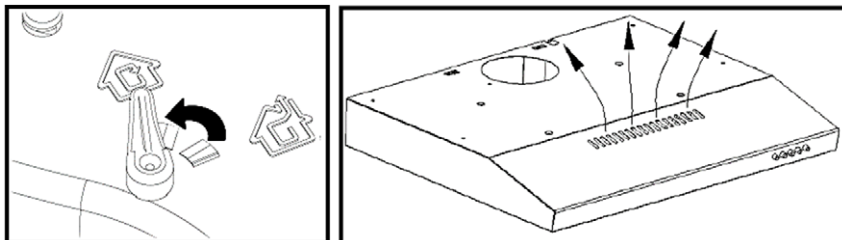
**Operacionet e Ventilimit të Ajrit****Rraskapitës në natyrë:**

Kthejeni rregulluesin në pozicionin e jashtëm, instaloni prizën, ndizni kapakun e Aspiratorit Montues, atëherë ajri do të ventilohej nga priza e jashtme.



Riciklimi:

Modaliteti i riciklimit me filtër karboni, Kthejeni rregulluesin në pozicionin e brendshëm, instaloni mbulesën e daljes, ndizni kapakun e Aspiratorit Montues, atëherë ajri mund të ventillohet nga dalja e brendshme.



Vërejtje: Filtri i qymyrit është montuar në pjesën e pasme të skarës dhe duhet të ndryshohet një herë tre muaj.

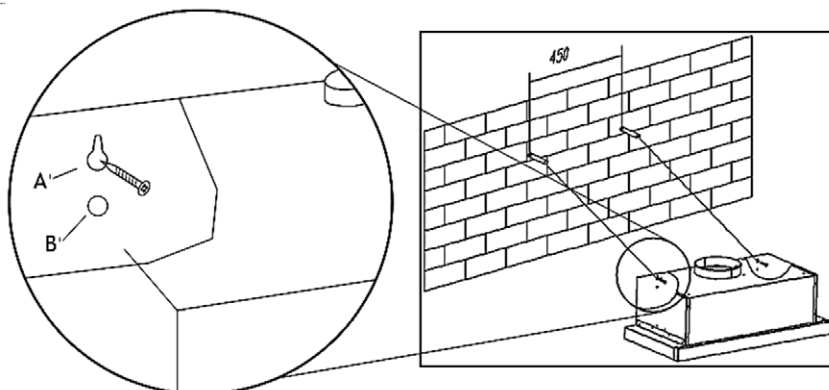
Paralajmërim: Qymyri nuk mund të lahet ose riciklohet. Duhet të ndryshohet më së shumti pas 120 orësh përdorimi. Filtri i karbonit nuk duhet të ekspozohet ndaj nxehtësisë.

2. Instalimi i Modelit Teleskopik

Opsioni 1: Instalimi në muri

Për të instaluar në muri shponi në muri 2 vrima prej 8 mm në një vend të përshtatshëm sipas regjistrimit në distancën qendrore të vrimës në pjesën e prapme të Aspiratorit Montues.

- Vendosni nut në vrima .
- Vendosni vidat në nuts dhe shtrëngojini. Vendoseni kapakun e Aspiratorit Montues në vidat e shtrëngimit.

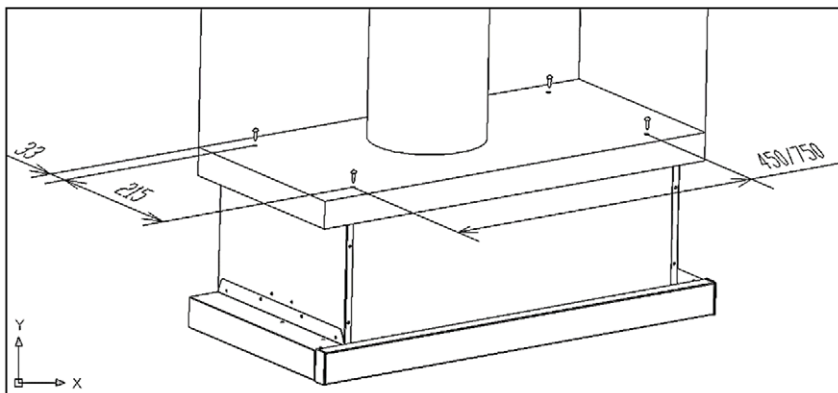


- Fiksioni kapakun e Aspiratorit Montues me vidë sigurie. Të dy ventilimet e sigurisë janë të pozicionuara në zorrën e pasme, me diametër 6 mm.
- Vendosni valvulën njëkahëshe mbi kapakun e Aspiratorit Montues.

Opsion 2: Instalimi nën dollap

Shpuni 4 vrima me diametër 6 mm në pjesën e poshtme të dollapit të varur.

- Vendosni valvulën njëkahëshe në kapakun e Aspiratorit Montues, pastaj instaloni kapakun e tenxheres në pjesën e poshtme të dollapit të varur, shtrëngoni kapakun me 4 vida të mbyllura.



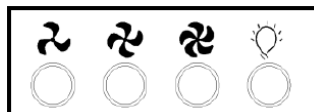
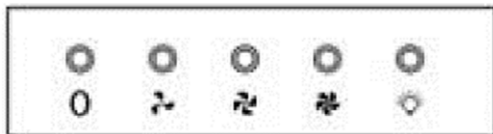
Vërejtje:

Tubi i zgjerueshëm është aksesorë opsionalë, që nuk furnizohet.

Hiqni filmin mbrojtës para instalimit.

FUNKSIONIMI

Butoni Mekanik/ Elektronik i shtypjes (Push button)



Versioni 1

0 Butoni i fikjes (Off button)

Përdoret për të fikur ventilatorin.

↻ Butoni i Shpejtësisë së Ulët (Laë Speed Medium)

Përdoret për Ventilim në kuzhinë. Është i përshtatshëm për zierje dhe gatim të cilat nuk bëjnë shumë avull.

↻ Butoni i Shpejtësisë së Mesme (Medium Speed button)

Shpejtësia e rrjedhës së ajrit është idealja për ventilim në funksionimin standard të gatimit.

↻ Butoni i Shpejtësisë së Lartë (High Speed button)

Kur prodhohet dendësi e madhe e tymit ose avullit, shtypni butonin me shpejtësi të lartë për ventilim sa më të efektshëm.

💡 Butoni i dritës/ ndriçimit (Light button)

VËREJTJE: Në rast se butonat e shpejtësisë së Ulët / shpejtësisë së Mesme/ Shpejtësisë së Lartë janë shtypur në të njëjtën kohë, njësia do të funksionojë në shpejtësinë më të lartë.

Butoni Rocker Mekanik

Shfaqet vetëm në MODELIN TELESKOPIK.



Butoni i dritës/ ndriçimit: Në anën e majtë të Aspiratorit.



Butoni i shpejtësisë: Në anën e djathtë të Aspiratorit.

"=" Shpejtësi e lartë/ High speed

"-" Shpejtësi e ulët/ Loë speed

"o" Fikje/ Off

MIRËMBAJTJA

Para çdo mirëmbajtjeje ose fillimi të pastrimit, fikeni njësinë dhe shkëputeni njësinë nga furnizimi!

Pastrimi i Rregullt

Përdorni një leckë të butë të lagur me ujë me sapun të butë ose detergjent pastrues shtëpiak. Mos përdorni asnjëherë jastëk metali, kimik, material gërryes ose furçë të fortë për të pastruar njësinë.

Pastrimi mujor i filtrit të yndyrës

PARALAJMËRIM: Pastrojeni filterin çdo muaj për të parandaluar ndonjë rrezik nga zjarri.

Filtri mbledh yndyrat, tymin dhe pluhurin.

Filtri lidhet drejtpërdrejt me efikasitetin e Aspiratorit Montues. Nëse nuk pastrohet, mbetjet e yndyrës (mund të ndezen) do të ngelen në filtër. Pastroni atë me detergjent shtëpiak për pastrim.

Pastrimi vjetor për filtrin e karbonit të aktivizuar

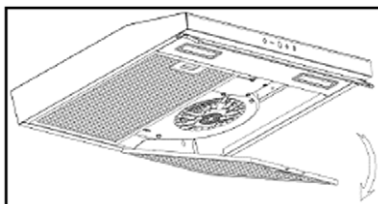
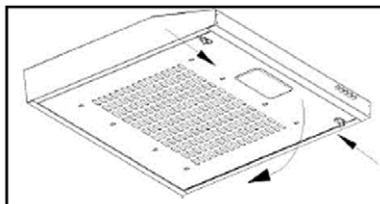
Aplikoni në njësinë që ka instaluar qarkullimin e brendshëm të ajrit (nuk ventillohet nga jashtë).

Ky filtër bllokoi erërat dhe duhet të zëvendësohet të paktën një herë në vit në varësi të asaj se sa shpesh është përdorur Aspiratori Montues.

Për të blerë një filtër të ri të karbonit, kontaktoni shitësin tuaj ose qendrën e shërbimit.

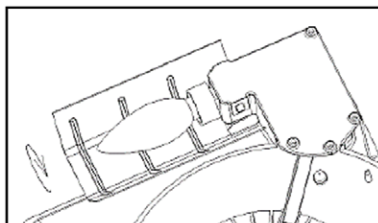
Zëvendësimi i Llampës (Modelit të hollë/ Slim)

1. Fikeni njësinë dhe hiqeni pajisjen nga rryma elektrike.
2. Hiqni mbulesën e llambës duke.
3. Zhvidhosni ose hiqni llambën.
4. Zëvendësoni llampën e re me të njëjtin lloj llampe dhe të njëjtin voltazh (Max 2W).



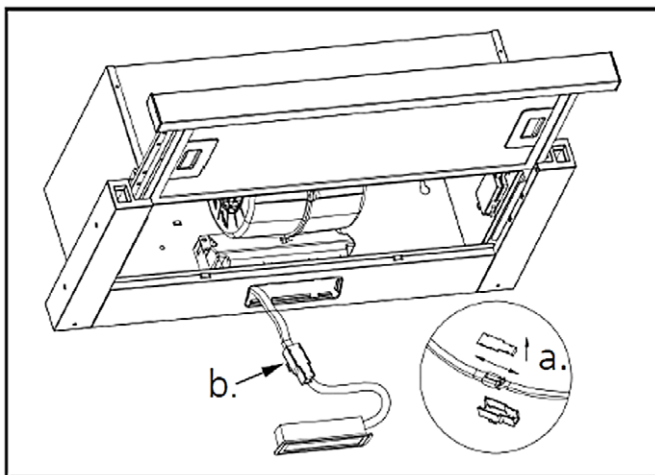
KUJDES

Nëse ndriçimi LED është i dëmtuar, ai duhet të zëvendësohet nga prodhuesi, agjenti i tij i shërbimit ose një person i ngjashëm i kualifikuar në mënyrë që të shmangët rreziku i goditjes elektrike.



Zëvendësimi i Llampës (Modelit Teleskopik)

1. Fikeni njësinë dhe hiqeni pajisjen nga rryma elektrike.
2. Hiqni filtrat e aluminit.
3. Shkëputni ndriçimin LED duke shtypur grepin metalik dhe shkëputni kabllon e energjisë të ndriçimit LED.
4. Zëvendësoni llampën e re me të njëjtin lloj llampe dhe të njëjtin voltazh (Max 2W).



KUJDES

Nëse ndriçimi LED është i dëmtuar, ai duhet të zëvendësohet nga prodhuesi, agjenti i tij i shërbimit ose një person i ngjashëm i kualifikuar në mënyrë që të shmangët rreziku i goditjes elektrike.

ZGJIDHJA E PROBLEMEVE

Çështjet e mëposhtme të thjeshta mund të trajtohen nga përdoruesi. Ju lutemi telefononi departamentin e shërbimit pas shitjes nëse çështjet nuk mund t' i zgjidhni!

Problemi	Shkaku i mundshëm	Zgjidhje
Llampa e ndezur por ventilatori nuk funksionon	Tehu i ventilatorit është bllokuar.	Ndërrimi i njësisë dhe riparimi i Motorit të dëmtuar mund të bëhet vetëm nga personeli i kualifikuar i shërbimit.
	Motori është dëmtuar.	
Llampa dhe Ventilatori nuk funksionojnë.	Llampa është djegur.	Zëvendësoni llambën me vlerësim të saktë.
	Është liruar kordoni i rrymës.	Lidheni përsëri në furnizimin me energji elektrike.
Dridhje Serioze e Njësisë.	Tehu i ventilatorit është dëmtuar.	Ndërrimi i njësisë dhe riparimi vetëm nga personeli i kualifikuar i shërbimit.
	Motori i ventilatorit nuk është rregulluar shtrengueshëm.	Ndërrimi i njësisë dhe riparimi vetëm nga personeli i kualifikuar i shërbimit.
	Njësia nuk është varur përshtatshëmrisht në shtylla.	Hidhni njësinë dhe kontrolloni nëse shtylla është në vendin e duhur.
Performanca e thithjes nuk është e mirë.	Distance të madhe në mes të njësisë dhe plane të gatimit.	Rregulloni distancën në 65-75cm

TRANSPORTI DHE SHËRBIMI

PARALAJMËRIM: Trajtimi dhe transporti. Kërkohet të kryhet transporti i pajisjes në kutinë e tij origjinale. Pjesët metalike, plastike ose qelqi mund të prishen gjatë paketimit të pasaktë. Pjesët e tij elektrike mund të dëmtohen.

Hiqeni nga priza përdoruesi është duke funksionuar për qëllime transporti, mirëmbajtje ose riparimi.

ASGJËSIMI I PAJISJEVE ELEKTRIKE DHE ELEKTRONIKE



Për të mbrojtur mjedisin tonë dhe për të ricikluar lëndët e para të përdorura sa më plotësisht që të jetë e mundur, konsumatorit i kërkohet të kthejë pajisjet e pa shërbyeshme në sistemin e mbledhjes publike për elektrike dhe elektronike.

Simboli i kryqëzuar tregon se ky produkt duhet të kthehet në pikën e grumbullimit të mbetjeve elektronike për ta asgjësuar atë duke bërë riciklimin më të mirë të mundshëm të lëndës së parë.

Duke siguruar këtë produkt ju do të parandaloni efektet e mundshme negative në mjedis dhe shëndetin e njeriut, të cilat përndryshe mund të shkaktohen për shkak të asgjësimit jo të duhur të këtij produkti. Me riciklimin e materialeve nga ky produkt, ju do të ndihmoni në ruajtjen e një mjedisi të shëndetshëm dhe burimeve natyrore.

Për informacione të detajizuara në lidhje me mbledhjen e produkteve EE kontaktoni shitësin ku e keni blerë produktin.

DEKLARATA E PËRPUTHSHMËRISË SË BE-SË (EU)

Kjo pajisje është prodhuar në përputhje me standardet e zbatueshme Evropiane dhe në përputhje me të gjitha Direktivat dhe Rregulloret në fuqi.

Deklarata e përputhshmërisë së BE-së (EU) mund të shkarkohet nga vegëza vijuese: www.msan.hr/dokumentacija/artikala



VIVAX

Kuhinjska napa

Zahvaljujemo se vam za izbiro te nape.

Ta priročnik z navodili je namenjen zagotavljanju vseh zahtevanih navodil v zvezi z namestitvijo, uporabo in vzdrževanjem naprave.

Za pravilno delovanje in varnost enote pred namestitvijo in uporabo natančno preberite ta navodila.

Kuhinjska napa uporablja visokokakovostne materiale in je izdelana s poenostavljeno zasnovo. Opremljena je z električnim motorjem velike moči in centrifugalnim ventilatorjem, tako zagotavlja močno sesalno moč, tiho delovanje, nelepljiv maščobni filter in enostavno namestitev

Pomembno je, da pred uporabo izdelka preberete ta navodila, zato vam toplo priporočamo, da jih shranite na varnem mestu za poznejšo uporabo.

Dobrodošli!

Ta naprava izpolnjuje najvišje standarde, inovativno tehnologijo in udobno uporabo.


Pred uporabo nove enote natančno preberite ta navodila in jih skrbno shranite.


Če upoštevate navodila, vam bodo novi aparati zagotovo dobro služili dolga leta

PREVIDNO PREBERITE TA NAVODILA IN JIH SHRANITE ZA PRIHODNJO REFERENCO!

ČE NAPRAVO PRODATE ALI PRENESETE DRUGIM LJUDEM, OBVEZNO PREDAJTE TUDI TA NAVODILA!

POMEMBNA VARNOSTNA OPOZORILA

 Strela s simbolom puščice v enakostraničnem trikotniku opozori uporabnika na prisotnost nevarne napetosti, ki ni izolirana znotraj izdelka in je lahko dovolj močna, da predstavlja nevarnost električnega udara.

 Klicaj znotraj enakostraničnega trikotnika opozori uporabnika na prisotnost pomembnih navodil za uporabo in vzdrževanja v dokumentu, ki je priložen v paketu.



POZOR



TVEGANJE ELEKTRIČNEGA ŠOKA NE ODPIRAJTE

Ne odpirajte pokrova. V nobenem primeru uporabnik ne sme v notranjosti enote. Z napravo sme rokovati le usposobljen tehnik iz proizvodnje. V primeru neupoštevanja varnostnih navodil, proizvajalec ni odgovoren za škodo.

VARNOSTNI UKREPI

1. Naprave ne smejo uporabljati osebe (vključno z otroki) z zmanjšanimi fizičnimi, senzoričnimi ali duševnimi sposobnostmi ali pomanjkanjem izkušenj in znanja, razen če so pod nadzorom ali delujejo v skladu z navodili.
2. Otroci morajo biti pod nadzorom, da se ne igrajo z aparatom.
3. To napravo lahko uporabljajo otroci, starejši od 8 let in osebe z zmanjšanimi fizičnimi, čutilnimi ali mentalnimi zmožnostmi ali osebe brez izkušenj ali znanja, če so pravilno nadzorovani(e) ali če so prejele navodila o varni uporabi naprave in razumejo tveganje, ki ga s tem prevzemajo.
4. Otroci se ne smejo igrati z napravo.
5. Otroci naj ne izvajajo čiščenja in vzdrževanja brez nadzora.
6. V prostoru mora biti dovolj prezračevanja, kadar se napa uporablja istočasno z napravami, ki za gorenje uporabljajo plin ali druga goriva (ne velja za naprave, ki zrak odvajajo samo nazaj v prostor).

7. Če čiščenja ne opravite v skladu z navodili, obstaja nevarnost požara!
8. Ne uporabljajte plamena pod napo
9. **POZOR:** Dostopni deli se lahko pri uporabi kuhalnih naprav segrejejo.
10. Zrak se ne sme odvajati v dimovodni kanal, ki se uporablja za odvajanje dima iz naprav za dovajanje plina ali drugih goriv.
11. Ko se napo postavi nad plinsko napravo, mora biti ta razdalja med njima najmanj 65 cm
12. Upoštevati je treba predpise o odvajanju zraka.
13. Če je napajalni kabel poškodovan, ga mora zamenjati proizvajalec, njegov servisni zastopnik ali podobno usposobljene osebe, da preprečite nevarnost.
14. Nikoli ne odklopite napajalnega kabla iz vtiča, tako da ga povlečete. Ne dotikajte se napajalnega kabla z mokrimi rokami. Naprave nikoli ne premikajte tako, da vlečete za kabel in se prepričajte, da se kabel ne more zaplesti.
15. Pred sestavljanjem, razstavljanjem ali čiščenjem vedno izključite aparat iz napajanja.
16. Uporabnik med delom ne sme puščati naprave brez nadzora.
17. Ta aparat se uporablja samo za gospodinjske namene in samo za namen, za katerega je izdelan.
18. Ta aparat je namenjen samo notranji uporabi.
19. Ta naprava ni namenjena za upravljanje s pomočjo zunanjega daljinskega upravljalnika ali ločenega sistema za daljinsko upravljanje. Naprave ne smete uporabljati,

- če je priključena na isti napajalni kabel ali varovalke skupaj z drugo napravo.
20. Za to napravo uporabljajte samo ustrezen napajalni priključek in vtičnico.
 21. Če naprave ne vzdržujete v čistem stanju, lahko pride do poškodb površine, ki lahko negativno vplivajo na življenjsko dobo naprave in lahko privedejo do nevarnih razmer. Takšna škoda ni pokrita z garancijo.
 22. **OPOZORILO:** Izklopite aparat, preden na njej zamenjate dodatno opremo ali ji približate dele, ki se med uporabo premikajo.
 23. Parnega čistilnika ne smete uporabljati.
 24. Uporaba dodatkov za opremo, ki jih proizvajalec naprave ne priporoča ali prodaja, lahko povzroči nevarnosti.
 22. Naprave ne uporabljajte drugače kot za predvideno uporabo.

Električni priključki

Prepričajte se, da napetost (glejte imensko ploščico) ustreza napetosti vašega doma.

Omrežni vtič smete vstavljati samo v pravilno nameščeno vtičnico 220-240 V ~ 50 Hz.

V notranjosti naprave ni delov, ki bi jih lahko servisiral uporabnik. Za servisiranje se obrnite na usposobljeno servisno osebje.

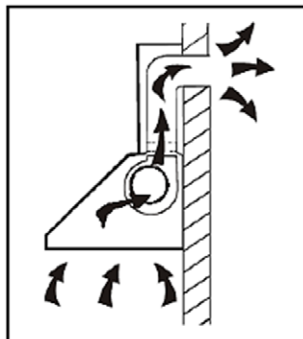
Napravo priključite samo v pravilno ozemljeno vtičnico. Če ste v dvomih, poiščite nasvet pri ustrezno usposobljenem inženirju.

Neupoštevanje teh navodil lahko povzroči smrt, požar ali električni udar.

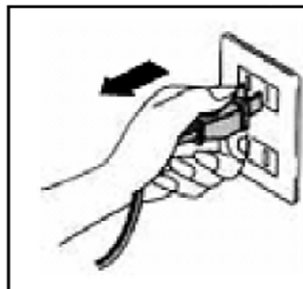
NAMESTITEV

1. Priprava na namestitev

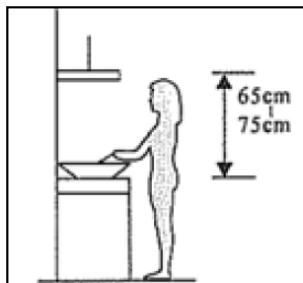
- a. Če imate izhod navzven, lahko napa s pomočjo odvodnega kanala (emajl, aluminij, fleksibilna cev ali nevlnetljiv material z notranjim premerom 150 mm) priključite na spodnjo sliko..



- b. Pred namestitvijo izklopite enoto in jo izključite iz vtičnice.



- c. Napa mora biti nameščena na razdalji 65 ~ 75 cm nad kuhhalno ploščo, da dosežete najboljši učinek.



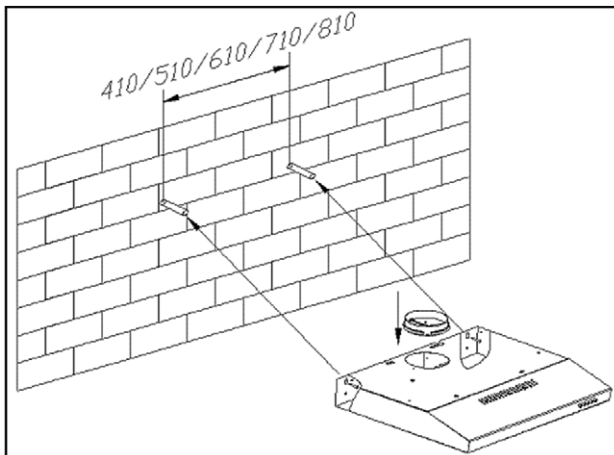
Pozor! Upoštevajte opozorilo v navodilih o delovanju naprave, ko se zrak izpušča iz prostora.

Če sočasno delujeta napa in druga naprava, ki se ne napaja na elektriko, negativni tlak v prostoru ne sme presegati 4 Pa (4×10^5 Bar)

1. Namestitev tankega (Slim) modela

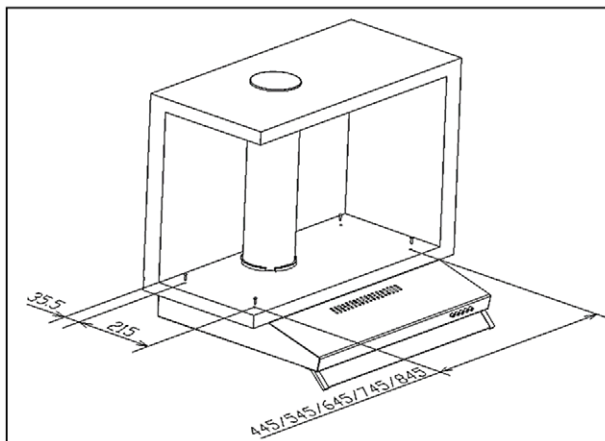
1. možnost: Namestitev na steno

- Za namestitev na steno izvrtajte 2 luknji $\varnothing 8$ mm na primernem mestu glede na sredinsko razdaljo luknje na zadnji strani kuhinjske nape.
- V luknje vstavite matico.
- Privijte vijake v matice in dobro zategnite. Napo namestite na privite vijake.
- Napo pritrdite z varnostnim vijakom. Obe varnostni odprtini sta nameščeni na zadnji strani ohišja s premerom 6 mm.
- Enosmerni ventil postavite na napo.



2. možnost: Namestitev pod omarico

- Na dno viseče omarice izvrtajte 4 luknje premera 6 mm
- Postavite enosmerni ventil na kuhinjsko napo, nato namestite kuhinjsko napo na dno viseče omarice, napo privijte s priloženimi 4 vijaki.



Opomba

1. Raztegljiva cev je dodatna oprema, ki ni priložena.
2. Pred namestitvijo odstranite zaščitno folijo.

3. Obstajata 2 načina prezračevanja, vključno z **"vodoravnim prezračevanjem"** in **"navpičnim prezračevanjem"**. Pri namestitvi bodite pozorni na način prezračevanja.

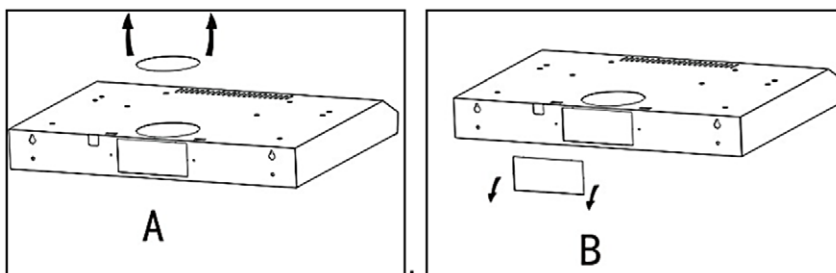
Navpično prezračevanje:

Glejte **Slika A**, pred uporabo z orodjem odstranite okrogel pokrov in zrak lahko odzračite od zgoraj

Vodoravno prezračevanje:

Glejte **Slika B**, pred uporabo z orodjem odstranite pravokotni pokrov in zrak lahko odzračite od zadaj.

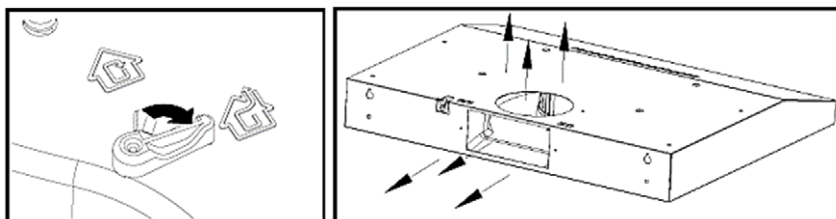
Pravokotni odvod zraka za vodoravno prezračevanje ni dobavljen.



Nastavitev prezračevanja

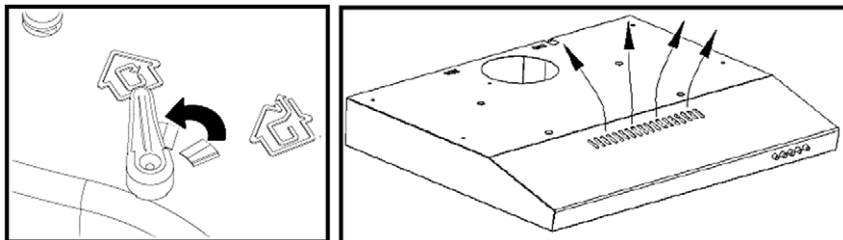
Črpanje od zunaj:

Obrnite regulator v zunanji položaj, namestite odtok, vklopite napo, nato bo zrak odzračevan iz zunanjega izhoda.



Recikliranje:

Za način recikliranja z ogljikovim filtrom, nastavite regulator v notranji položaj, namestite pokrov izhodne odprtine, vklopite napo, nato lahko zrak odzračite iz notranjega iztoka.



Opomba: Ogljeni filter je nameščen na zadnji strani rešetke in ga je treba zamenjati enkrat na tri mesece.

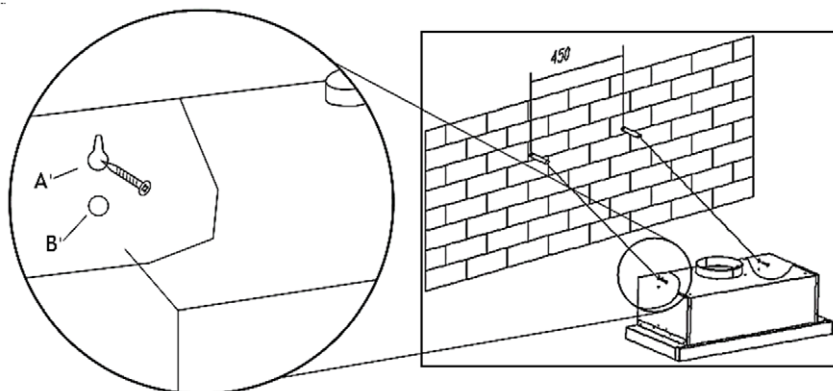
Opozorilo: Ogljenega filtra ni mogoče oprati ali reciklirati. Zamenjati ga je treba največ po 120 urah uporabe. Ogljikov filter ne sme biti izpostavljen vročini.

2. Namestitev teleskopskega modela

1. možnost: Namestitev na steno

Za namestitev na steno izvrtajte 2 luknji $\varnothing 8$ mm na primernem mestu glede na sredinsko razdaljo luknje na zadnji strani kuhinjske nape.

- V luknje vstavite matico.
- Privijte vijake v matice in dobro zategnite. Napo namestite na privite vijake.

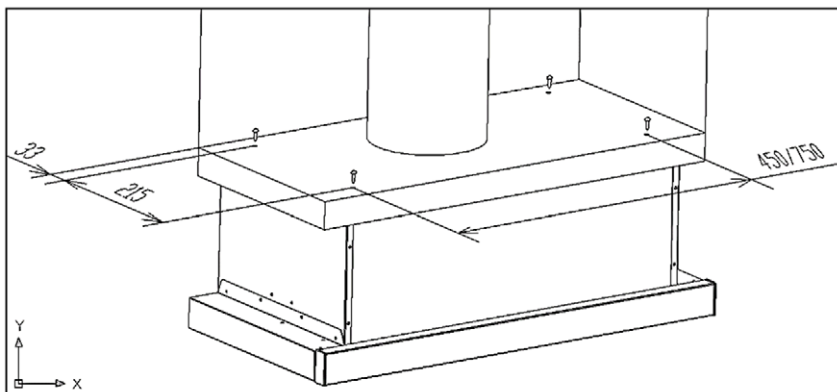


- Napo pritrdite z varnostnim vijakom. Obe varnostni odprtini sta nameščeni na zadnji strani ohišja s premerom 6 mm.
- Enosmerni ventil postavite na napo.

2. možnost: Namestitev pod omarico

Na dno viseče omarice izvrtajte 4 luknje premera 6 mm

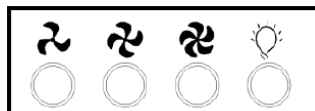
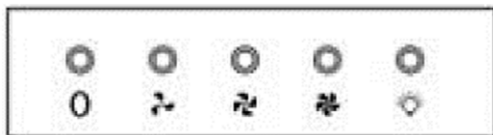
- Postavite enosmerni ventil na kuhinjsko napo, nato namestite kuhinjsko napo na dno viseče omarice, napo privijte s priloženimi 4 vijaki.



Opomba: Raztegljiva cev je dodatna oprema, ki ni priložena.
Pred namestitvijo odstranite zaščitno folijo.

DELOVANJE

Mehanski / elektronski gumb



Različica 1

0 Gumb za izklop

Uporablja se za izklop ventilatorja.

↻ Gumb za nižjo hitrost

Uporablja se za prezračevanje v kuhinji. Primeren je za dušenje in kuhanje, ki ne ustvarja veliko pare.

↻ Gumb za srednjo hitrost

Hitrost pretoka zraka je idealna za prezračevanje pri običajnem kuhanju.

↻ Gumb za višjo hitrost

Ko nastane velika gostota dima ali pare, pritisnite visokohitrostni gumb za najbolj učinkovito prezračevanje.

💡 Stikalo za luč

OPOMBA: Če hkrati pritisnete gumba za nizko / srednjo / visoko hitrost, bo enota delovala samo z največjo hitrostjo

Gumb za mehanski vrtljivi gumb

Se pojavi samo pri TELESKOPSKEM MODELU



Gumb za luč: Na levi strani nape



Gumb za hitrost: Na desni strani nape.

"|" Visoka hitrost

"-" Nizka hitrost

"o" Izklopljeno

VZDRŽEVANJE

Pred kakršnim koli vzdrževanjem ali čiščenjem izključite enoto in jo odklopite iz napajanja!

Redno čiščenje

Uporabite mehko krpo, navlaženo z ročno toplo blago milnico ali čistilom za gospodinjstvo. Za čiščenje enote nikoli ne uporabljajte kovinskih blazinic, kemikalij, abrazivnih materialov ali trde krtače.

Mesečno čiščenje filtra za maščobe

OPOZORILO: Filter očistite vsak mesec, da preprečite nevarnost požara.

Filter zbira maščobo, dim in prah.

Filter je neposredno povezan z učinkovitostjo nape. Če ga ne očistite, se ostanek maščobe (potencialno vnetljiv) naloži na filtru. Očistite ga s čistilom za gospodinjstvo.

Letno čiščenje filtra z aktivnim ogljem

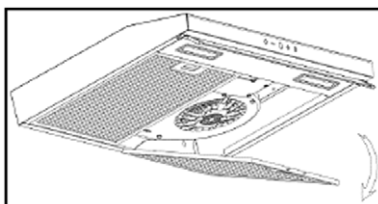
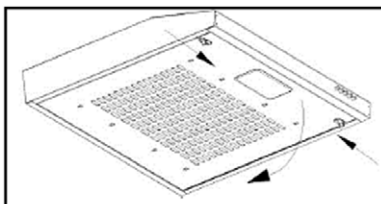
Namestite ga na enoto, v kateri je nameščen notranji pretok zraka (ni odzračevanja navzven).

Ta filter zadržuje vonjave in ga je treba zamenjati vsaj enkrat letno, odvisno od pogostnosti uporabe nape.

Če želite kupiti nov ogljikov filter, se obrnite na prodajalca ali servisni center.

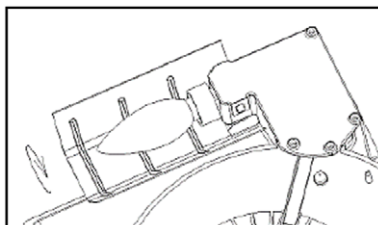
Zamenjava žarnice

1. Izklopite enoto in napravo izključite iz omrežja.
2. Odstranite pokrov žarnice.
3. Odvijte ali odstranite žarnico
4. Novo žarnico / žarnico zamenjajte z isto vrsto in nazivno napetostjo (Maks 2W)



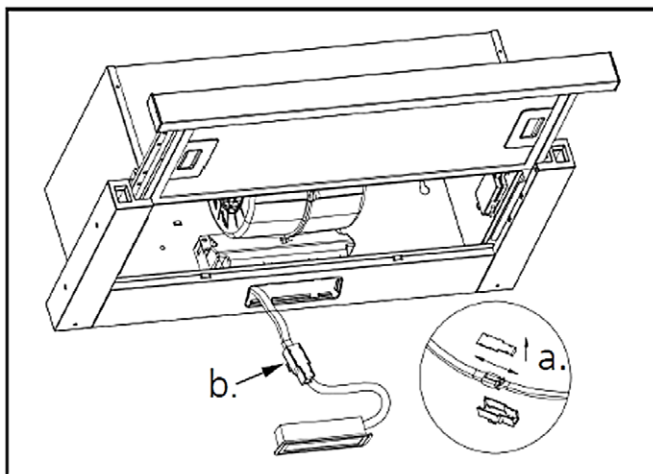
OPOZORILO

Če je LED razsvetljava okvarjena, jo mora zamenjati proizvajalec, njegov servis ali podobno usposobljena oseba, da se prepreči nevarnost električnega udara.



Zamenjava žarnice (Teleskopski model)

1. Izklopite enoto in napravo izključite iz omrežja.
2. Odstranite aluminijasti filter za maščobo..
3. Odstranite LED lučko tako, da stisnete kovinske sponke
4. Novo LED žarnico zamenjajte z isto vrsto in nazivno napetostjo (Maks 2W)



OPOZORILO

Če je LED razsvetljava okvarjena, jo mora zamenjati proizvajalec, njegov servis ali podobno usposobljena oseba, da se prepreči nevarnost električnega udara.

ODPRAVLJANJE NAPAK

Uporabnik lahko reši naslednje preproste težave. Če težave niso rešene, pokličite servisno službo!

Težava	Mogoči vzrok	Rešitev
Lučka je prižgana, a ventilator ne deluje.	Lopatica ventilatorja je zataknjena	Vklon enote in naj popravi Motor je poškodovan. samo usposobljeno servisno osebje
	Motor je poškodovan	
Tako lučka kot ventilator ne delujeta	Žarnica je pregorela	Žarnico zamenjajte s pravilno oznako
	Napajalni kabel se je zrahljal	Ponovno priključite napajalni kabel.
Resno Vibracija enote	Lopatica ventilatorja je poškodovana.	Izklopite enoto in naj popravilo opravi samo usposobljeno servisno osebje.
	Motor ventilatorja ni tesno pritrjen.	Izklopite enoto in popravilo naj opravi samo usposobljeno servisno osebje
	Enota ni pravilno obešena na nosilec	Odstranite enoto in preverite, ali je nosilec na pravem mestu.
Zmogljivost sesanja je slaba.	Predolga razdalja med enoto in kuhalno ploščo	Razdaljo prilagodite na 65-75 cm

TRANSPORT IN SERVIS

OPOZORILO: Ravnanje in prevoz. Prevoz naprave je treba izvesti v lastni originalni škatli. Kovinski, plastični ali stekleni deli se med nepravilno embalažo lahko zlomijo. Električni deli se lahko poškodujejo.

Odklopite enoto, medtem ko z njo rokujete za namene transporta, vzdrževanja ali popravila.

ODSTRANJEVANJE STARE ELEKTRIČNE IN ELEKTRONSKE OPREME



Za zaščito našega okolja in za čim bolj popolno recikliranje uporabljenih surovin potrošnika prosimo, da v sistem javnega zbiranja električne in elektronske opreme vrne vso neuporabno opremo.

Simbol prekrižanega smetnjaka označuje, da je treba ta izdelek vrniti na zbirno mesto za zbiranje elektronskih odpadkov, da se reciklira kot najboljša možna reciklaža surovin.

Z zagotavljanjem primerne odlaganja tega izdelka boste preprečili morebitne negativne vplive na okolje in zdravje ljudi, ki bi sicer lahko nastali zaradi nepravilne odstranitve tega izdelka. Z recikliranjem materialov iz tega izdelka boste pomagali ohranjati zdravo okolje in naravne vire.

Za podrobne informacije o zbiranju izdelkov EE se obrnite na prodajalca, pri katerem ste izdelek kupili.

EU-IZJAVA O SKLADNOSTI

Ta naprava je izdelana v skladu z veljavnimi evropskimi standardi in v skladu z vsemi veljavnimi direktivami in predpisi.



Izjavo EU o skladnosti lahko prenesete s te povezave:
www.msan.hr/dokumentacijaartikala

VIVAX

Range Cooker Hood

Thank you for choosing this cooker hood.

This instruction manual is designed to provide you with all required instructions related to the installation, use and maintenance of the appliance.

In order to operate the unit correctly and safety, please read this instruction manual carefully before installation and usage.

The cooker hood use high quality materials, and is made with a streamlined design. Equipped with large power electric motor and centrifugal fan, it also provides strong suction power, low noise operation, non-stick grease filter and easy assembly installation

It is important that you read these instructions before using your product and we strongly recommend that you keep them in a safe place for future reference.

WELCOME!

This device meets the highest standards, innovative technology and high comfort use.

Read these instructions carefully before using your new unit, and keep it carefully.

If you follow the instructions, your new appliances will provide you with many years of good service.

READ CAREFULLY THIS MANUAL AND KEEP THEM FOR FUTURE REFERENCE!

IF YOU SELL OR TRANSFER DEVICE TO OTHER PEOPLE, BE SURE TO INCLUDE THESE INSTRUCTIONS!

IMPORTANT SAFETY INSTRUCTIONS WARNING



The flash with the symbol of arrowhead, inside an equilateral triangle alerts the user about the presence of a dangerous tension not isolated inside the product which can be sufficiently powerful to constitute a risk of electrocution.



The point of exclamation inside an equilateral triangle alerts the user about the presence of important operating instructions and maintenance in the document enclosed in the package.



CAUTION



RISK OF ELECTRIC SHOCK DO NOT OPEN

Do not open the cover. In no case the user is allowed to operate inside the unit. Only a qualified technician from the manufacture is entitled to operate. By ignoring the safety instructions, the manufacturer cannot be hold responsible for the damage.

SAFETY PRECAUTIONS

1. The appliance is not to be used by persons (including children) with reduced physical, sensory or mental capabilities or lack of experience and knowledge, unless they have been given supervision or instruction.
2. Children being supervised not to play with the appliance.
3. This appliance can be used by children aged 8 years and above and persons with reduced physical, sensory or mental capabilities, or lack of experience and knowledge, if they have been given supervision or instruction concerning use of the appliance in a safe way and understand the hazards involved.
4. Children shall not play with the appliance.
5. Cleaning and user maintenance shall not be made by children without supervision.
6. There shall be adequate ventilation in the room when the range hood is used at the same time as appliances burning gas or other fuels (not applicable to appliances that only discharge air back to the room).

7. There is a fire risk if cleaning is not carried out in accordance with the instructions!
8. Do not flame under the range hood
9. **CAUTION:** Accessible parts may become hot when used with cooking appliances.
10. The Air must not be discharged into a flue that is used for exhausting fumes from appliances burning gas or other fuels.
11. When the range hood is located above gas appliance, this distance shall be at least 65cm
12. Regulations concerning the discharge of air have to be fulfilled.
13. If the supply cord is damaged, it must be replaced by the manufacturer, its service agent or similarly qualified persons in order to avoid a hazard.
14. Never unplug the feed cable from the plug by tugging on the cable. Do not touch the feed cable with wet hands. Never move the appliance by pulling the cord and make sure the cord cannot become entangled.
15. Always disconnect the appliance from the supply before assembling, disassembling or cleaning.
16. The user must not leave the device unattended while it is in work.
17. This appliance is only to be used for household purposes and only for the purpose it is made for.
18. This appliance is intended for indoor use only
19. The appliance is not intended to be operated by means of an external timer or a separate remote-control system. Your device must not be used connected to the same

- power cable or fuse with another device.
20. Only use the appropriate power connection and power socket for this device.
 21. Failure to maintain the appliance in a clean condition could lead to damage of the surface that could adversely affect the life of the appliance and possibly result in a hazardous situation. Such damages are not included in the warranty.
 22. **WARNING:** Switch off the appliance before changing accessories or approaching parts which move in use.
 23. Steam cleaner is not to be used.
 24. The use of accessory attachments, not recommended or sold by the appliance manufacturer, may cause hazards.
 22. Do not use appliance other than for its intended use.

Electrical connection

Make sure that the voltage (see name plate) and your home power supply match.

The mains plug should only be inserted into a correctly installed 220-240 V ~ 50 Hz socket.

No user-serviceable parts inside. Refer servicing to qualified service personnel.

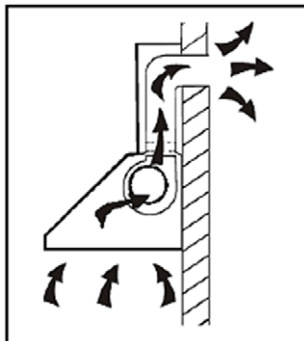
Only plug this unit into a properly earthed outlet. If in doubt seek advice from a suitably qualified engineer.

Failure to follow these instructions can result in death, fire, or electrical shock.

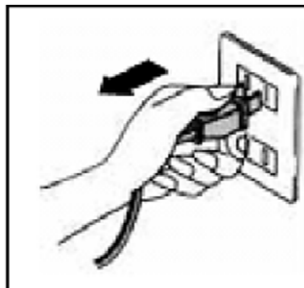
INSTALLATION

1. Prepare for installation

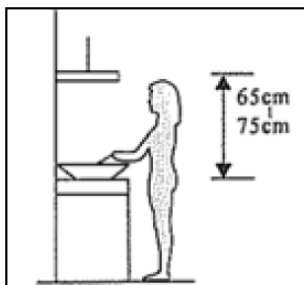
- a. If you have an outlet to the outside, your cooker hood can be connected as below picture by means of an extraction duct (enamel, aluminum, flexible pipe or inflammable material with an interior diameter of 150mm).



- b. Before installation, turn the unit off and unplug it from the outlet.



- c. The cooker hood should be placed at a distance of 65~75cm above the cooking plane for best effect.



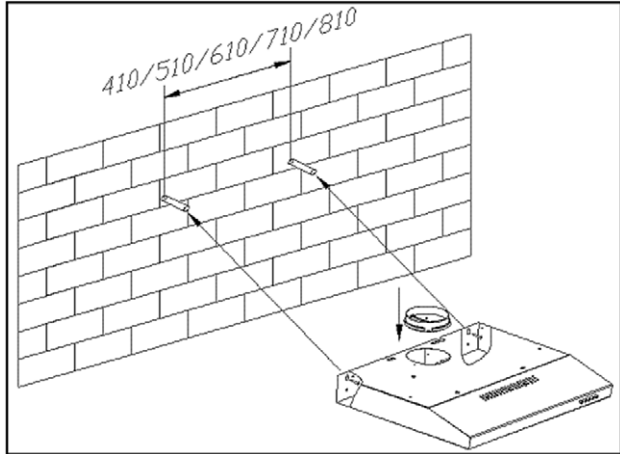
Attention! Observe the warning in the instruction sheet concerning the operation of the appliance when air is discharged from the room.

When the range hood and appliance supplied with energy other than electricity are simultaneously in operation, the negative pressure in the room must be not exceed 4 Pa (4×10^5 Bar)

1. Slim model installation

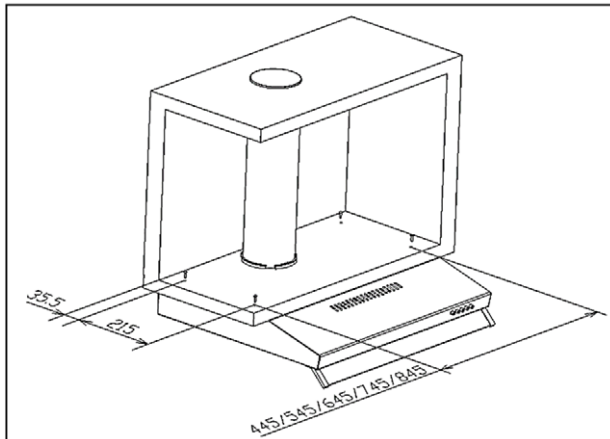
Option 1: Wall Installation

- To install onto the wall drill 2 holes of $\varnothing 8\text{mm}$ on a suitable place according with the centre distance of hole in the back of the cooker hood.
- Insert the nut into the holes.
- Insert the screws into the nuts and tight. Put the cooker hood onto the tighten screws.
- Fix the cooker hood with safety screw. The two safety vents are positioned on the back casing, with diameter of 6mm.
- Put the one way valve onto the cooker hood.



Option 2: Installation under cupboard

- Drill 4 holes of 6mm diameter at the bottom of the hanging cupboard
- Put the one way valve on the cooker hood, then install the cooker hood on the bottom of the hanging cupboard, tighten the hood with enclosed 4 screws.



Note

1. The extensible pipe are optional accessory, not supplied.
2. Take off protection film before installation.

3. There are 2 methods for ventilation, including '**horizontal ventilation**' and '**vertical ventilation**'. Please pay attention to the ventilation method when installation.

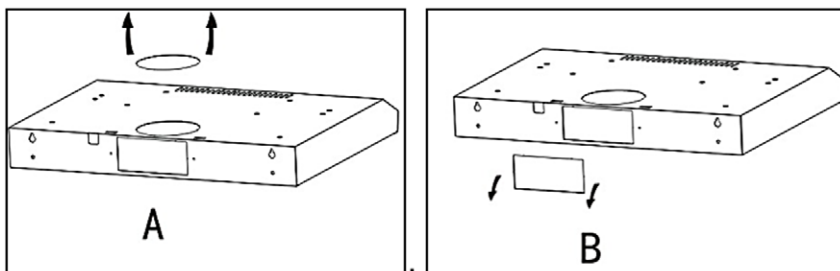
Vertical ventilation:

See **Pic A**, please use tool take out the round cover before using, and the air can be vented from top

Horizontal ventilation:

See **Pic B**, please use tool take out the rectangular cover before using, and the air can be vented from back.

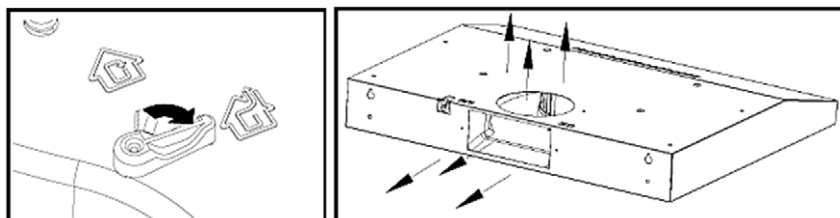
The rectangular air outlet for horizontal ventilation is not supplied.



Air ventilation setting

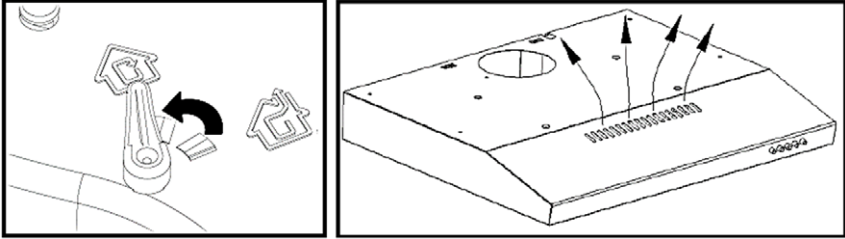
Outdoor exhausting:

Turn the adjuster to outdoor position, install the outlet, turn on the cooker hood, then the air will be vented from the outside outlet.



Recycling:

The recycling mode with carbon filter ,Turn the adjuster to indoor position, install the outlet cover, turn on the cooker hood, then the air can be vented from the inside outlet.



Note: The charcoal filter is mounted on the back of the grill and must be changed once three month.

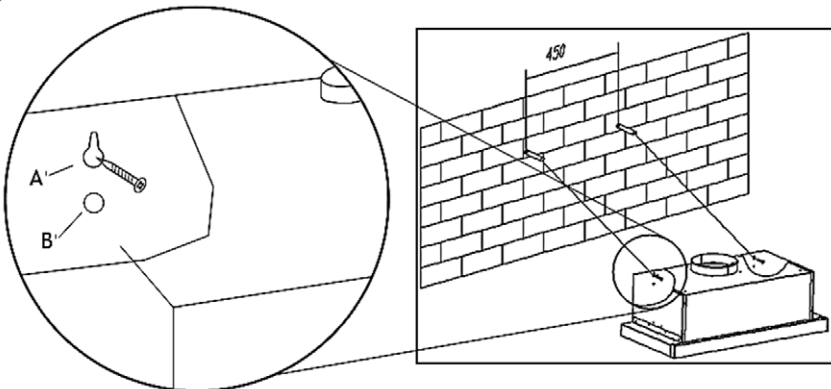
Warning: The charcoal cannot be washed or recycled. It should be changed at most after 120 hours using. The carbon filter shouldn't be exposed to heat.

2. Telescopic model installation

Option 1: Wall Installation

To install onto the wall drill 2 holes of $\text{Ø}8\text{mm}$ on a suitable place according with the centre distance of hole in the back of the cooker hood.

- Insert the nut into the holes.
- Insert the screws into the nuts and tight. Put the cooker hood onto the tighten screws.

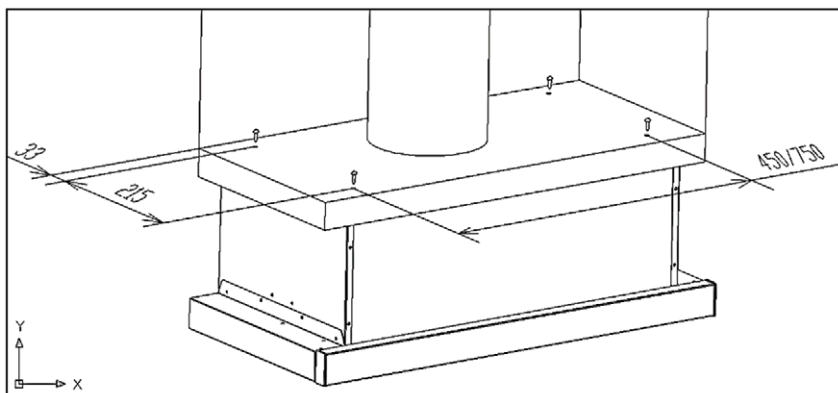


- Fix the cooker hood with safety screw. The two safety vents are positioned on the back casing, with diameter of 6mm.
- Put the one way valve onto the cooker hood.

Option 2: Installation under cupboard

Drill 4 holes of 6mm diameter at the bottom of the hanging cupboard

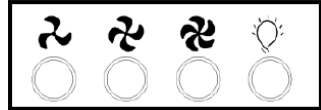
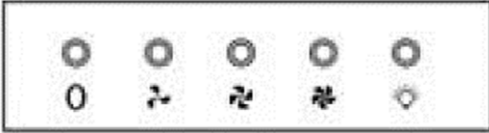
- Put the one way valve on the cooker hood, then install the cooker hood on the bottom of the hanging cupboard, tighten the hood with enclosed 4 screws



- Note:** The extensible pipe are optional accessory, not supplied.
Take off protection film before installation

OPERATION

Mechanic/Electronic Push button



Version 1

0 Off button

It's used for turning off the fan.

↻ Low Speed button

It's used for Ventilation on the kitchen. It is suitable for simmering and cooking which do not make much steam.

↻ Medium Speed button

Airflow speed is ideally for ventilation in standard cooking operation.

↻ High Speed button

When high density of smoke or steam produced, press high-speed button for highest effective ventilation.

💡 Light button

NOTE: If Low / Medium/ High speed buttons are press at the same time, the unit will only operate at the highest speed

Mechanic Rocker button (telescopic model)

It just appear in TELESCOPIC MODEL



Light button: On the left side of hood



Speed button: On the right side of hood.

- "=" High speed
- "-" Low speed
- "o" Off

MAINTENANCE

Before any maintenance or start to cleaning switch the unit off and disconnect unit from main supply!

Regular Cleaning

Use a soft cloth moistened with hand-warm mildly soapy water or household cleaning detergent. Never use metal pads, chemical, abrasive material or stiff brush to clean the unit.

Grease Filter Monthly Cleaning

WARNING: Clean the filter every month to prevent any risk of fire.

The filter collects grease, smoke and dust.

The filter is directly connected with efficiency of the cooker hood. If not cleaned, the grease residue (potential flammable) will saturate on the filter. Clean it with household cleaning detergent.

Annual Cleaning for Activated Carbon Filter

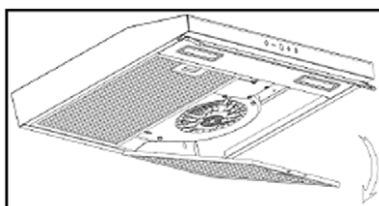
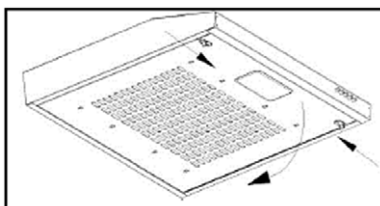
Apply to unit that installed internal air circulation (not vented to the outside).

This filter traps odours and must be replaced at least once a year depending on how frequent the cooker hood used.

To purchase a new Carbon Filter, contact your dealer or Service centre.

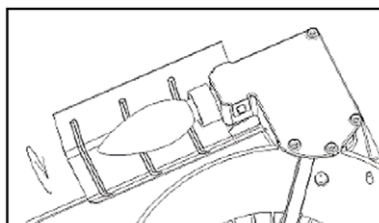
Light Bulb replacement (Slim models)

1. Switch the unit Off and unplug the appliance from mains supply.
2. Remove the lamp cover.
3. Unscrew or remove the bulb
4. Replace with the same type and rating voltage new bulb/lamp (Max 2W)



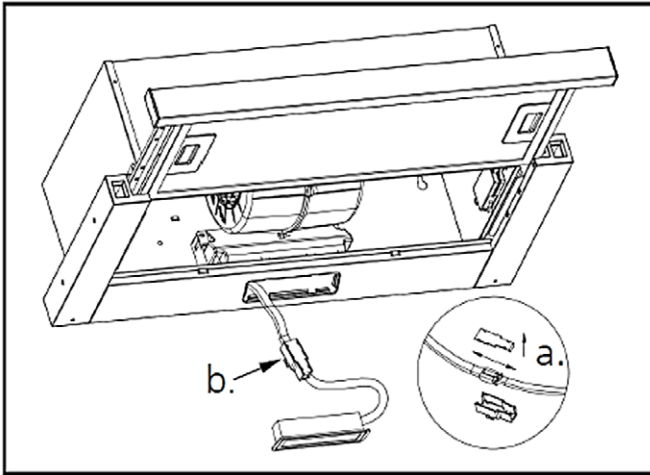
WARNING

If the supply LED bulb is damaged, it must be replaced by the manufacturer, its service agent or similarly qualified persons in order to avoid a hazard.



Light Bulb replacement (Telescopic models)

1. Switch the unit Off and unplug the appliance from mains supply.
2. Remove the aluminium grease filter.
3. Remove the LED light by squeezing the metal clips
4. Replace with the same type and rating voltage new bulb/lamp (Max 2W)



WARNING

If the supply LED bulb is damaged, it must be replaced by the manufacturer, its service agent or similarly qualified persons in order to avoid a hazard.

TROUBLESHOOTING

The following simple issues can be handled by the user. Please call the after-sale service department if the issues are not settled!

Problem	Possible cause	Solution
Light on, but fan does not work	The fan blade is jammed	Switch of the unit and repair by The motor is damaged. qualified service personnel only
	The motor is damaged	
Both light and fan do not work	The light bulb burned	Replace the bulb with correct rating
	Power cord looses	Plug in to the power supply again.
Serious Vibration of the unit	The fan blade is damaged.	Switch of the unit and repair by qualified service personnel only.
	The fan motor is not fixed tightly.	Switch of the unit and repair by qualified service personnel only
	The unit is not hung properly on the bracket	Take down the unit and check whether the bracket is in proper location.
Suction performance not good	Too long distance between the unit and the cooking plane	Readjust the distance to 65-75cm

TRANSPORT AND SERVICE

WARNING: Handling and transportation. It is required to perform transportation of device in its own original box. Metal, Plastic or Glass parts may be broken during Incorrect packaging. Its electrical parts may be damaged.

Unplug It while It is operating for transport, maintenance or repair purposes.

DISPOSAL OF ELECTRICAL AND ELECTRONIC EQUIPMENT



To protect our environment and to recycle the raw materials used as completely as possible, the consumer is asked to return unserviceable equipment to the public collection system for electrical and electronic.

The symbol of the crossed indicates that this product must be returned to the collection point for electronic waste to feed it by recycling the best possible raw material recycling.

By ensuring this product you will prevent possible negative effects on the environment and human health, which could otherwise be caused due to improper disposal of that product. The recycling of materials from this product, you will help to preserve a healthy environment and natural resources.

For detailed information about the collection of EE products contact the dealer where you purchased the product.

EU DECLARATON OF CONFORMITY

This device is manufactured in accordance with the applicable European standards and in accordance with all applicable Directives and Regulations.



EU declaration of conformity can be downloaded from the following link:
www.msan.hr/dokumentacijaartikala



MODEL UREĐAJA

SERIJSKI BROJ

DATUM PRODAJE

BROJ RAČUNA PRODAVATELJA

POTPIS I PEČAT PRODAVATELJA

- Ovim jamstvom M SAN Grupa kao davatelj jamstva u Republici Hrvatskoj jamči besplatan popravak istog u skladu s važećim propisima i u skladu s uvjetima opisanim u ovom jamstvenom listu.
Ovim jamstvom jamčimo da će predmet ovog jamstva raditi bez pogreške uzrokovane eventualnom lošom izradom ili lošim materijalom izrade. Svi, eventualno nastali, kvarovi biti će besplatno otklonjeni u ovlaštenom servisu u jamstvenom roku.
- UVJETI JAMSTVA** Jamstveni rok počinje od dana kupnje proizvoda i traje:

60 MJESECI (5 godina)	HLADNJACI, VERTIKALNE I HORIZONTALNE LEDENICE
36 MJESECI (3 godine)	SAMOSTOJEĆI ŠTEDNJACI, PERILICE I SUŠILICE RUBLJA, PERILICE SUĐA, KUHINJSKE NAPE UGRADBENE PEĆNICE I PLOČE, KUHINJSKE NAPE GRUJALICE VODE

- U slučaju kvara na proizvodu koji je predmet ovog jamstva, obvezujemo se da ćemo isti popraviti u najkraćem mogućem roku, a najkasnije u roku od 45 dana. Ako se proizvod ne može popraviti ili se ne popravi u roku od 45 dana, biti će zamijenjen novim. Jamstvo će biti produženo za vrijeme trajanja popravka.
- Jamstvo se priznaje samo uz račun o kupnji, te uz ovaj jamstveni list koji mora biti ispravno popunjen odnosno mora sadržavati datum prodaje, pečat i potpis prodavatelja.
- JAMSTVO NE OBUHVAĆA**
Redovnu provjeru, održavanje uz zamjenu dijelova koji se troše normalnom uporabom (baterije, lampice, filtri, brtve vrata i sl.), prilagođavanje ili promjene za poboljšanje proizvoda za primjenu koji nisu opisane u tehničkim uputama za korištenje, osim ako je za te preinake predočena suglasnost M SAN GRUPA d.d.
- Jamstvo se ne priznaje u sljedećim slučajevima:**
Ako kupac ne predoči ispravan jamstveni list i račun o kupnji.
Ako se kupac nije pridržavao uputa o korištenju proizvoda.
Ako je proizvod otvaran, prepravlján ili popravljan od neovlaštene osobe.
Ako su kvarovi na proizvodu nastali djelovanjem više sile kao što su: udar groma, strujni udari u električnoj mreži, elementarne nepogode i slično. Ako su kvarovi nastali oštećivanjem zbog nepropisane upotrebe ili nepravilnim transportom (lom, oštećenje površina ili promjenu boje uslijed izlaganja sunčevoj svjetlosti ili starenja proizvoda). Ako je kvar uzrokovan kvarom sustava na koji je proizvod priključen.
Ovo jamstvo vrijedi samo za robu kupljenu u Republici Hrvatskoj i na teritoriji Rep. Hrvatske i ne mijenja zakonska potrošačka prava važeća u Republici Hrvatskoj u odnosu na ona koja propisuje proizvođač.
- Izjavu o sukladnosti i presliku izvorne Izjave sukladnosti (EU Declaration of Conformity) možete jednostavno preuzeti na našoj internetskoj stranici www.msan.hr/dokumentacijaartikala

Davatelj jamstva: M SAN GRUPA d.d., Buzinski prilaz 10,10010 Zagreb-Buzin, tel: 01/3654-961
CENTRALNI SERVIS: MR servis d.o.o, Dugoselska cesta 5,10370 Rugvica
Tel: +385 1 640 1111 Fax: +385 1 365 4982 , Web: www.mrservis.hr
E-mail za opće upite: info@mrservis.hr, E-mail za prodajne upite: prodaja@mrservis.hr

DATUM PRIMITKA
UREĐAJA NA SERVIS

DATUM POPRAVKA

DATUM PRIMITKA
UREĐAJA NA SERVIS

DATUM POPRAVKA

Grad	Servis	Adresa	Telefon
Bjelovar	ŠARIĆ, obrt za pop. Kuć. aparata	Matice hrvatske 14d	091 572 2441
Buje-Oprtalj	Elektro servis Šorgo	Šorgi 6	091 424 2958
Čazma	Vreš servis	Franje Vidović 35	043 771 924
Crikvenica	Frigo Škorpion	Julija Klovića 16	091 589 41 45
Đakovo	Kvaldo	Biskupa Ant. Mandića 29	031 812 455
Daruvar	Tehnoservis Družin	Gundulićeva 11	043 331 003
Dubrovnik	Radan Elektronik centar	Obala Pape Iv. Pavla II 17	020 321 500
Dugo Selo	MR servis d.o.o.	Dugoselska cesta 5	01 6401 111
Karlovac	Servis kućanskih aparata	Šulekova 12	047 413 399
Knin	Elektro servis Vujević	Tvrkova 1	098 818 991
Koprivnica	Kuhar	Ludbreški odvojak 14	048 644 818
Korčula	SAT electronic	Korčulanskih domob. 12	098 243 295
Krapina	Zvonček	Gajeva 28	049 370 990
Križevci	Elektro Babić	Zagorska 86	048 714 219
Kutina	SF Electro	Antuna Mihanovića 25	098 301 801
Lipik	Zandona servis	Tabor 53	098 953 48 71
Makarska	Borić	Ante Starčevića bb	021 611086
Našice	Elkon	Trg Izidora Kršnjavoga 1	031 615 090
Nova Gradiška	Frigo	Josipa J. Strossmayera 18	035 362 299
Novska	Senior i Junior	Ivana Meštrovića 11	044 601 601
Ogulin	Electrico	Podvrh III 10	047 525 777
Osijek	Elgra	Šandora Petefija 44	031 302 100
Pleternica	Elektroservis Čirko	Mile Budaka 38	034 251 666
Požega	Servis Funduk	Osiječka 37	098 256 590
Rijeka	Biomatic	Pehlin 66	051 269 898
Rijeka	E.E.K.A servis	Baštijanova 36	051 228 401
Samobor	Servis HUSTA	Voćarska 2	095 906 0012
Šibenik	Tehno Jelčić d.o.o.	8 Udarne brigade 71	022 217 264
Sisak	ETC servis	22 lipnja 4	044 549 500
Sisak	Servis Kramarić	Ante Starčevića 27	044 549 119
Slavonski Brod	BKS d.o.o.	J. J. Strossmayera 29	035 203 101
Split	Andabaka d.o.o.	Gundulićeva 10	021 481 403
Trilj	Pešo d.o.o.	Dubrovačka 1	021 660 162
Trogir	ELGO d.o.o.	Pantan 1	021 881 280
Varaždin	MARKOVIĆ obrt za elektromehaničarske usluge	Krešimira Filića 9	042 210 588
Varaždin	Bi-el	Primorska 20	042 350 765
Vela Luka	Obrt Bage	Obala 3	020 813 564
Velika Gorica	Meštrović	Slavka Kolara 10	01 6226 706
Virovitica	FRUK d.o.o.	Dravska 20	033 553 068
Vukovar	Obrt JAGO	Radnička 63	091 560 0474
Zagreb	Pušić d.o.o.	Vodnjanska 26	01 3028 226

OSNOVNI PODACI O PROIZVODU (Popunjavanje trgovac)

MODEL UREĐAJA	
SERIJSKI BROJ	
DATUM PRODAJE	
BROJ RAČUNA / FISKALNOG ISEČKA	
POTPIS I PEČAT TRGOVCA	
24+36 MESECI	FRIŽIDERI, VERTIKALNI I HORIZONTALNI ZAMRZIVAČI
24+12 MESECI	ŠPORETI, VEŠ MAŠINE I MAŠINE ZA SUŠENJE VEŠA, MAŠINE ZA PRANJE SUDA, KUHINJSKI ASPIRATORI, UGRADNE RERNE I PLOČE, BOJLERI

POŠTOVANI!

Zahvaljujemo Vam na kupovini Vivax proizvoda i nadamo se da ćete biti zadovoljni izborom.

MOLIMO VAS DA PRE UPOTREBE PROIZVODA PAŽLJIVO PROČITATE TEHNIČKU DOKUMENTACIJU I DA SE PRILIKOM UPOTREBE PRIDRŽAVATE PRILožENIH UPUTSTAVA

PRAVA POTROŠAČA NA OSNOVU ZAKONA O ZAŠTITI POTROŠAČA

U skladu sa članom 50 Zakona o zaštiti potrošača roba je saobrazna ako:

- odgovara opisu koji je dao prodavac i ako ima svojstva robe koju je prodavac pokazao potrošaču kao uzorak ili model,
- ima svojstva potrebna za naročitu upotrebu za koju je potrošač nabavlja, a koja je bila poznata prodavcu ili mu je morala biti poznata u vreme zaključenja ugovora,
- ako ima svojstva potrebna za redovnu upotrebu robe iste vrste,
- po kvalitetu i funkcionisanju odgovara onome što je uobičajeno kod robe iste vrste i što potrošač može osnovano da očekuje s obzirom na prirodu robe i javna obećanja o posebnim svojstvima robe data od strane prodavca, proizvođača ili njihovim predstavnika, naročito ako je obećanje učinjeno putem oglasa ili na ambalaži robe.

Ako isporučena roba nije saobrazna ugovoru (član 52 Zakona o zaštiti potrošača), potrošač ima pravo da zahteva od prodavca da otkloni nesaobraznost, bez naknade, opravkom ili zamenom, odnosno da zahteva odgovarajuće umanjeње cene ili da raskine ugovor u pogledu te robe.

Potrošač, na prvom mestu, može da bira između zahteva da se nesaobraznost otkloni opravkom ili zamenom.

Ako otklanjanje nesaobraznosti u skladu sa stavom 2. ovog člana, nije moguće ili ako predstavlja neraszumno opterećenje za trgovca, potrošač može da zahteva umanjeње cene ili da izjavi da raskida ugovor.

Ne srazmerno opterećenje za trgovca u smislustava 3. ovog člana, javlja se ako u poređenju sa umanjeњem cene i raskidom ugovora, stvara preterane troškove, uzimajući u obzir:

- 1) Vrednost robe koju bi imala da je saobraznaugovoru;
- 2) Značaj saobraznosti u konkretnom slučaju;
- 3) Da li se saobraznost može otkloniti bez značajnijih neugodnosti za potrošača.

Svaka opravka ili zamena se mora izvršiti u primerenom roku i bez značajnijih neugodnosti za potrošača, uzimajući u obzir prirodu robe i svrhu zbog koje ju je potrošač nabavio.

Sve troškove koji su neophodni da bi se roba saobrazilau govoru, a naročito troškovi rada, materijala, preuzimanja i isporuke, snosi trgovac.

Potrošač ima pravo da raskineugovor, ako ne može da ostvari pravo na opravku ili zamenu, odnosno ako trgovac nije izvršio opravku ili zamenu u primerenom roku ili ako trgovac nije izvršio opravku ili zamenu bez značajnijih nepogodnosti za potrošača.

Potrošač ne može da raskine ugovor ako je nesaobraznost robe neznatna. Prava navedena u stavu 1. ovog člana, ne utiču na pravo potrošača da zahteva od trgovca naknadu štete koja potiče od nesaobraznosti, u skladu sa opštim pravilima o odgovornosti za štetu.

Ova garancija ne isključuje niti utiče na prava koja Vi kao potrošač imate na osnovu Zakona o zaštiti potrošača i koja ostvarujete u vezi sa saobraznošću robe u roku od 24 meseca od kupovine ovog uređaja.

Ova izjava garantuje da će proizvod i po isteku roka saobraznosti od 2 godine shodno Zakonu o zaštiti potrošača, u dodatnom periodu od 12 ili 36 meseci u zavisnosti od vrste uređaja ispravno funkcionisati pod uslovima predviđenim ovim garantnim listom.

Garancija važi na teritoriji Republike Srbije

**Uvoznik i distributer: KIM-TEC d.o.o. Beograd, MB 17586491
Viline Vode bb, Slobodna zona Beograd L12/3, Beograd**

Garancija ne važi u sledećim uslovima:

- Ako se kupac nije pridržavao proizvođačkog uputstva i uputstva o upotrebi proizvoda.
- Ako je kupac nestručno i nebriljivo postupao s proizvodom.
- Ako je proizvod servisirala ili otvarala neovlašćena osoba.
- Oštećenja prouzrokovana prilikom transporta nakon isporuke
- Oštećenja zbog nepravilne montaže ili održavanja, korišćenja neodgovarajućeg potrošnog materijala (prema propisanom), mehanička oštećenja nastala krivičom korisnika,
- Oštećenja zbog varijacije napona električne mreže, udara groma i pratećih pojava.

OBAVEZE KORISNIKA

1. Da se pridržava uslova garancije i da se pre prve upotrebe uređaja upozna sa uslovima ove garancije i tehničkom dokumentacijom.
2. Da se eksploatacija uređaja vrši u skladu sa uputstvima navedenim u pripadajućoj tehničkoj dokumentaciji.
3. Da obezbedi odgovarajući ambijent u kome će biti smešten uređaj:
 - Relativna vlažnost vazduha od 10 do 90%
 - Zaštita od direktnog sunčevog zračenja
 - Zaštita od prašine i kondenzujuće vlage
 - Zaštita od raznih vrsta elektromagnetnih zračenja
4. Da obezbedi stabilan izvor mrežnog napajanja (varijacije napona max. 10%, varijacije učestnosti max. 30%).
5. Da obezbedi uzemljenu elektroinstalaciju kako bi se izbegle razlike potencijala.
6. Da po mogućnosti sačuva svu priloženu tehničku dokumentaciju.

IZJAVA DAVAOCA GARANCIJE

1. Proizvodi imaju propisane, odnosno deklarisanе karakteristike kvaliteta. Davalac garancije, u garantnom roku, o svom trošku osigurava otklanjanje kvarova i nedostataka proizvoda koji proizilaze iz nepodudarnosti stvarnih sa propisanim, odnosno deklarisanim karakteristikama kvaliteta proizvoda. U slučaju neizvršenja ove obaveze davalac garancije će izvršiti poravku ili zameniti proizvod novim istih ili sličnih karakteristika ili omogućiti kupcu povrat novca preko prodavca kod koga je uređaj kupljen.
2. Proizvod će u garantnom roku ispravno funkcionisati ako se primenjuju data tehnička uputstva. Davalac garancije se obavezuje da će besplatno otkloniti kvarove i nedostatke u ovlašćenom servisu, zbog kojih proizvod ne funkcioniše ispravno.
3. Vlasnik aparata dužan je da vodi računa o ispravnoj overi garantnog lista bez čega garantni list ne važi.
4. Rok obezbeđenog servisiranja proizvoda je 36 ili 60 meseci od dana kupovine, u zavisnosti od vrste uređaja skladu sa ovom garancijom (24 meseca u skladu sa Zakonom o zaštiti potrošača+ 12 ili 36 meseci, u zavisnosti od vrste uređaja, kako je određeno garancijom).

USLOVI GARANCIJE

1. Garantni rok počinje istekom roka saobraznosti od 2 godine u skladu sa Zakonom o zaštiti potrošača i traje 12 ili 36 meseci u zavisnosti od vrste uređaja a kao što je navedeno u garantnom listu. Prava iz garancije ostvarujete prilaganjem overenog i popunjenog garantnog lista.
2. Kupac gubi pravo na garanciju, ako se kvar izazove nepridržavanjem datih uputstava za upotrebu, ukoliko dođe do mehaničkog oštećenja proizvoda pri upotrebi i ako su na proizvodu vršene bilo kakve popravke od strane neovlašćenih lica.
3. Garancija se ne priznaje ako je proizvod pretrpeo strujni udar ili udar groma.

VAŽNE NAPOMENE

1. Pre uključivanja aparata pročitajte uputstvo koje je priloženo uz svaki aparat. Pre nego što se obratite za tehničku pomoć nekom od naših ovlašćenih servisa, molimo Vas da proverite da li su obezbeđeni svi potrebni uslovi za normalan rad aparata.
2. U slučaju opravke, garantni rok će se produžiti onoliko koliko je kupac bio lišen upotrebe stvari.
3. Sve popravke aparata obavljaju se isključivo u ovlašćenim servisima. Spisak se nalazi u uputstvu za upotrebu.

DATUM PRIJEMA UREĐAJA NA SERVIS		
DATUM POPRAVKE		
DATUM PRIJEMA UREĐAJA NA SERVIS		
DATUM POPRAVKE		
DATUM PRIJEMA UREĐAJA NA SERVIS		
DATUM POPRAVKA		

Centralni servis: KIM-TEC d.o.o., Viline vode bb, Slob. zona Bg, Beograd
Tel: 011/3313-568 , E-mail: servis@kimtec.rs

Mesto	Servis	Adresa	Telefon
Bečej	G2 servis	Holo Ferencza 70	021/6910-505, 063/8363-776
Beograd	Sistem plus	Bul. Mihajla Pupina 131	011/6147-811; 060/6606-891
Kragujevac	Sevis Cool	Kneza Mihajla 52/a	034/362-942; 063/8136-351
Kragujevac	Sloboda-cherry	Kneza Mihaila 89	034/360-630; 066/6360-630
Kragujevac	Fokus	Ljubiše Bogdanovića 14	034/314-400, 065/3144-004
Jagodina	FM elektro	Kneza Lazara L1,lok.7	064/361 28 16
Kraljevo	Bočo zur	Oplanići 181v	036-355-005; 064/1813-999
Leskovac	Servis EL	Cara Lazara 27/17	064/1749-509
Niš	Frigomark	Subotička 12	064/2869-648
Niš	Ekran servis	Đerdapska 63	018/530-525
Pančevo	Servis Ratković	Semberijska 14	013/370-101; 063/472-524
Pirot	Eko mraz	Dragoljuba Milenkovića 28	063/8220-748
Prokuplje	Solon	Kruševačka 10	027-325-466 ; 062/560-270
Šabac	Central service doo	Prote Smiljanića 52	015/319-530; 015/319-533
Šabac	ZTR Obradović	Kralja Milana 47a	015/344-997
Subotica	WM servis	Ruzmarina 2	024/523-765, 063/519-505
Stara Pazova	Sistem plus	Zmaj Jovina 15	060/6606-891
Srbobran	Elektroservis Peđa SZTR	Miladina Jocića 18	063/544-822
Zrenjanin	Ignjatov 023	Dositeja Obradović 18	023/525-100; 069/2711-205

MODEL

SERIJSKI BROJ

DATUM PRODAJE

BROJ RAČUNA PRODAVATELJA

POTPIS I PEČAT PRODAVATELJA

GARANCIJSKA IZJAVA

1. Ovom garancijom garantira proizvođač proizvoda, preko KIM TEC d.o.o., kao uvoznika i davatelja garancije u Bosni i Hercegovini besplatan popravak istog u skladu s važećim propisima i u skladu s uvjetima opisanim u ovom garantnom listu. Ovom garancijom garantiramo da će predmet ove garancije raditi bez greške uzrokovane eventualnom lošom izradom i lošim materijalom izrade. Svi eventualno nastali kvarovi biti će besplatno otklonjeni u ovlaštenom servisu u garantnom roku.
2. **UVJETI GARANCIJE:** Garantni rok počinje teći od dana kupnje proizvoda i traje:

60 MJESECI (5 godina)	HLADNJACI, VERTIKALNE I HORIZONTALNE ŠKRINJE
36 MJESECI (3 godine)	ŠTEDNJACI, PERILICE I SUŠILICE RUBLJA, PERILICE SUĐA, KUHINJSKE NAPE, UGRADBENE PEČNICE I PLOČE, GRIJALICE VODE

3. U slučaju kvara na proizvodu koji je predmet ove garancije, obavezujeemo se da ćemo isti popraviti u najkraćem mogućem roku, a najkasnije u roku od 45 dana. Ako se proizvod ne može popraviti ili se ne popravi u roku od 45 dana, biti će zamijenjen novim.
4. Garancija se priznaje samo uz račun o kupnji, te uz ovaj garantni list koji mora biti ispravno popunjen odnosno mora sadržavati datum prodaje, pečat i potpis prodavatelja.
5. Davalac garancije osigurava servis i rezervne dijelove 7 godina od datuma kupnje.
- GARANCIJA NE OBUHVATA:**
6. Redovnu provjeru, održavanje uz zamjenu dijelova koji se troše normalnom upotrebom. Prilagođavanje ili promjene za poboljšanje proizvoda za primjenu koji nisu opisane u tehničkim uputama za korištenje, osim ako je za te preinake predočena suglasnost KIM TEC d.o.o.
7. Garancija se ne priznaje u sljedećim slučajevima:
- Ako kupac ne predoči ispravan garantni list i račun o kupnji. Ako se kupac nije pridržavao uputa o korištenju proizvoda. Ako je proizvod otvaran, prepravljn ili popravljan od neovlaštene osobe.
 - Ako su kvarovi na proizvodu nastali djelovanjem više sile kao što su: udar groma, strujni udar u eletoričnoj mreži, elementarne nepogode i slično. Ako su kvarovi nastali oštećivanjem zbog nepropisane upotrebe ili nepravilnim transportiranjem. Ako je kvar nastao greškom u sustavu na koji je proizvod priključen.
8. Ovaj garantni list ne mijenja zakonska potrošačka prava važeća u Bosni i Hercegovini u odnosu na ona koja propisuje proizvođač.

Naziv tvrtke davatelja jamstva : KIM TEC d.o.o., Poslovni Centar 96-2, 72250 Vitez,
Tel: 030/718-844, Fax: 033/755-996, E-mail: servis@klmtec.ba

EU Izjava o sukladnosti dostupna je na stranici: www.msan.hr/dokumentacija/artikala

DATUM PRIJEMA
ARTIKLA NA SERVIS

DATUM POPRAVKE

DATUM PRIJEMA
ARTIKLA NA SERVIS

DATUM POPRAVKE

DATUM PRIJEMA
ARTIKLA NA SERVIS

DATUM POPRAVKE

Centralni servis: KIM TEC d.o.o., Poslovni centar 96-2, 72250 Vitez

Tel: 030/718-844, Fax: 033/755-996, E-mail: servis@kimtec.ba

Radno vrijeme: pon-pet: 8:30 – 17:00h

Grad	Servis	Adresa	Telefon	E-mail
Banovići	SERVIS RASHLADNE OPREME I BIJELE TEHNIKE KLIMATRONIC	119 Muslimanske brdske brigade	061 287 708	klimatronic@yahoo.com
Banja Luka	SERVIS PRERADOVIĆ	Oplenačka br.2.	051 280 500 051 280 505	preradovic@blic.net
Banja Luka	MCT ELEKTRONIK d.o.o.	Obiličeva 4 Trn	051 508 080	mct.servis@gmail.com; mct@teol.net
Banja Luka	SLOBODA SOD	Milice Stojadinović S.6	065 523 658 051 438 908	bojanic89@blic.net
Banja Luka	ELEKTRONIK Servis s.p. Rosić	Zemunska 6	051 354-802	
Bihać	Elektronik d.o.o.	Trg Slobode 8	037 222 626,	asimdelic@net.hr
Bijeljina	SZR RTV SERVIS TM-ELEKTRONIKA	Galac 140	055 207 294	misot@telrad.net
Bijeljina	ELKOS	Vojvode Stepe 10A	065 209 009	frigel99@teol.net
Bijeljina	Elektro servis ZTR	Dimitrija Tucakovića 160	055 243 900 065 517 553	elektroservisbn@gmail.com
Brčko	ELEKTRO SERVIS RAIN	Brače Čuskića 24	065 621 645 049 214 780	vladorajin@gmail.com
Brčko	GOJA	Uzunovića 34	049 214 788 066 451 821	elektrogoya@yahoo.com
Brčko	MD MONTEL d.o.o.	Brače Čuskića	065 532 001	mdmontel@gmail.com
Cazin	UNIVERZAL elektro obrt	Gen. Izeta Nanića	037 511 590 061 794 935	univerzal-cazin@hotmail.com
Cazin	Euro-plac d.o.o.	Lojnička bb	061 786 860	serviseuropac@hotmail.com
Doboj	EM-elektronik	Kralja Aleksandra 211	066 804 663	em.elektronik@hotmail.com
Derventa	Elin-M s.p.	1.maja br. 111	053 971 270 065 478 903	elin.m.derventa@gmail.com
Gračanica	Dinnet d.o.o.	Kamenica bb	062 346 289	muhidin@gmail.com
Gradačac	Elektroservis HIDO	H.K. Gradašćevića 110	061 103 900 061 178 431	
Gradiška	ZR "Frigoelektro"	5. Kozarske brigade 11	066 488 479	frigoelektro.servis15@gmail.com
Gradiška	Perić szr s.p. Zdravko Perić	Gradiške brigade bb	051 816 238	servisperic33@gmail.com
Gradiška	Klimatron	Kneza Lazara2	065 938 998	klimatron2@gmail.com
Kotor Varoš	SDM servis	Stefana Nemanje bb	065 587 740 065 848 542	sdm servis@live.com
Konjic	ZR ELEKTRON	Varda30	061 153 988	
Lukavac	PC oner d.o.o.	Branilaca Bosne bb	035 555 999 061-724 775	doo.pconer@yahoo.com

Livno	sizr Servis Penjak	Brina bb	063 154 807	grgo8penjak@gmail.com
Ljubuški	Elektroservis	Veljaci bb	063 372 605	servis.bradvica@tel.net.ba
Posušje	DIGITREND d.o.o.	Vukovarska bb	039 680 920	mobservis@digitrend.ba
Prijedor	Klima San	Boška Buhe 12	065 585 969	milanklimasan@gmail.com
Rogatica	Elektromehanika	Zanatski trg br.1	065 341 135	elektrom@teol.net
Sarajevo	Per Aspera	Zagrebačka 4C	033 222 234	asperas@bih.net.ba
Tešanj	Mepromex	Lepenica	032 662 795	tehnikamepromex@hotmail.com
Trebinje	Elektro-Mehanika Milojević s.p.	Zasad bb	065 691 419 059 260 694	elektromehanika@teol.net
Tuzla	Euroline d.o.o.	Stupine 37	061 101 717 035 276 228	euroline_tz@hotmail.com
Tuzla	Frigo Servis	Nesiba Malkića 6	061 724 026	frigoservis@hotmail.com
Vitez	ELTIH s.z.r.	Stjepana Radića 78	063 333 401	eltih@tel.net.ba
Vitez	Kim Tec-Servis d.o.o.	Poslovni centar 96-2	030 718 844	servis@kimtec.ba
Visoko	Mualvis d.o.o.	Ibrahima Hodžića 2	061 146 238	mualvis@gmail.com
Zenica	BES-CENTAR	Bulevar Kulina Bana 33	032 442 780 061 791 341	bes.centar@gmail.com
Zenica	Intercom	Vrandučka 71b	032 446 580	
Mostar	PC Centar Mostar	Kralja Tvrtka 5	036 313 110	
Zenica	DR ELFIX	Zmaja od Bosne bb	062 402 040	elfixservice@gmail.com

OSNOVNI PODACI O PROIZVODU (Popunjiva trgovac)

MODEL UREĐAJA	
SERIJSKI BROJ	
DATUM PRODAJE	
BROJ RAČUNA / FISKALNOG ISJEČKA	
POTPIS I PEČAT TRGOVCA	

24+36 MJESECI	FRIZIDERI, VERTIKALNI I HORIZONTALNI ZAMRZIVAČI
24+12 MJESECI	ŠPORETI, VEŠ MAŠINE I MAŠINE ZA SUŠENJE VEŠA, MAŠINE ZA PRANJE SUDA, KUHINJSKI ASPIRATORI, UGRADNE RERNE I PLOČE, BOJLERI

POŠTOVANI!

Zahvaljujemo Vam na kupovini Vivax proizvoda i nadamo se da ćete biti zadovoljni izborom. MOLIMO VAS DA PRIJE UPOTREBE PROIZVODA PAŽLJIVO PROČITATE TEHNIČKU DOKUMENTACIJU I DA SE PRILIKOM UPOTREBE PRIDRŽAVATE PRILOŽENIH UPUTSTAVA

PRAVA POTROŠAČA NA OSNOVU ZAKONA O ZAŠTITI POTROŠAČA

U skladu sa članom 43 Zakona o zaštiti potrošača roba je saobrazna ako:

- 1) odgovara opisu koji je dao trgovac i ima svojstva robe koju je trgovac pokazao potrošaču kao uzorak ili model, osim ako su uzorak ili model pokazani samo radi obavještenja;
- 2) ima svojstva potrebna za naročitu upotrebu za koju je potrošač nabavlja, a koja je bila poznata trgovcu ili mu je morala biti poznata u vrijeme zaključenja ugovora;
- 3) ima svojstva potrebna za redovnu upotrebu robe iste vrste;
- 4) ima svojstva i osobine koje su izričito ili prečutno ugovorene, odnosno propisane;
- 5) po kvalitetu i funkcionalnosti odgovara uobičajenim karakteristikama robe iste vrste koje potrošač može osnovano da očekuje, s obzirom na prirodu robe i javno obećanje o posebnim svojstvima robe dato od strane trgovca, proizvođača ili njihovih predstavnika, naročito ako je obećanje učinjeno oglasom ili na ambalaži robe.

(1) Ako isporučena roba nije saobrazna ugovoru (član 46 Zakona o zaštiti potrošača), potrošač ima pravo da zahtijeva od trgovca da se nesaobraznost otkloni bez naknade, opravkom ili zamjenom, odnosno da zahtijeva odgovarajuće umanjenje cijene ili da raskine ugovor uz povraćaj plaćenog iznosa.

(2) Potrošač ima pravo da bira između zahtjeva da se nesaobraznost otkloni opravkom ili zamjenom, osim ako je izabrani zahtjev nemoguć ili ako predstavlja nesrazmjerno opterećenje za trgovca.

(3) Nesrazmjerno opterećenje iz stava 2 ovog člana postoji ako izabrani zahtjev, u odnosu na alternativni zahtjev, stvara pretjerane troškove za trgovca, uzimajući u obzir:

- 1) vrijednost robe koju bi imala da je saobrazna ugovoru;
- 2) značaj saobraznosti u konkretnom slučaju;
- 3) da li se alternativni zahtjev može ostvariti bez značajnijih neugodnosti za potrošača.
- (4) Trgovac je dužan da opravku ili zamjenu izvrši u primjerenom roku, ali ne dužem od 15 dana od dana podnošenja zahtjeva i bez značajnijih neugodnosti za potrošača, uzimajući u obzir prirodu robe i svrhu zbog koje je potrošač nabavio.
- (5) Troškove neophodne da se roba saobrazi ugovoru (troškovi rada, materijala, preuzimanja, isporuke i dr.) plaća trgovac.
- (6) Potrošač ima pravo da zahtijeva umanjenje cijene ili raskid ugovora uz povraćaj plaćenog iznosa, ako ne može da ostvari pravo na opravku ili zamjenu ili ako trgovac nije izvršio opravku ili zamjenu u roku iz stava 4 ovog člana ili ako opravka ili zamjena nije moguća bez značajnijih neugodnosti za potrošača.
- (7) Potrošač ne može da raskine ugovor ako je nesaobraznost robe neznatna.

Prava iz stava 1 ovog člana ne utiču na pravo potrošača da zahtijeva od trgovca na-knadu štete koja potiče od nesaobraznosti u skladu sa opštim pravilima o odgovornosti za štetu.

Ova garancija ne isključuje niti utiče na prava koja Vi kao potrošač imate na osnovu Zakona o zaštiti potrošača i koja ostvarujete u vezi sa saobraznošću robe u roku od 24 mjeseca od kupovine ovog uređaja.

Ova izjava garantuje da će proizvod i po isteku roka saobraznosti od 2 godine shodno Zakonu o zaštiti potrošača, u dodatnom periodu od 12 ili 36 meseci u zavisnosti od vrste uređaja ispravno funkcionisati pod uslovima predviđenim ovim garantnim listom.

Garancija važi na teritoriji Crne Gore

CENTRALNI SERVIS (CALLCENTAR): Kim Tec CG d.o.o., Čemovsko Polje bb, 81000 Podgorica

Tel: 020/608-251, E-mail za opšte upite: servis@kimtec-cg.com

Garancija ne važi u sljedećim uslovima:

- Ako se kupac nije pridržavao proizvođačkog uputstva i uputstva o upotrebi proizvoda.
- Ako je kupac nestručno i nebriljivo postupao s proizvodom.
- Ako je proizvod servisirala ili otvarala neovlašćena osoba.
- Oštećenja prouzrokovana prilikom transporta nakon isporuke
- Oštećenja zbog nepravilne montaže ili održavanja, korišćenja neodgovarajućeg potrošnog materijala (prema propisanom), mehanička oštećenja nastala krivičom korisnika,
- Oštećenja zbog varijacije napona električne mreže, udara groma i pratećih pojava.

OBAVEZE KORISNIKA

1. Da se pridržava uslova garancije i da se prije prve upotrebe uređaja upozna sa uslovima ove garancije i tehničkom dokumentacijom.
2. Da se eksploatacija uređaja vrši u skladu sa uputstvima navedenim u pripadajućoj tehničkoj dokumentaciji.
3. Da obezbjedi odgovarajući ambijent u kome će biti smješten uređaj:
 - Relativna vlažnost vazduha od 10 do 90%
 - Zaštita od direktnog sunčevog zračenja
 - Zaštita od prašine i kondenzujuće vlage
 - Zaštita od raznih vrsta elektromagnetnih zračenja
4. Da obezbjedi stabilan izvor mrežnog napajanja (varijacije napona max. 10%, varijacije učestanosti max. 30%).
5. Da obezbjedi uzemljenu elektroinstalaciju kako bi se izbjegle razlike potencijala.
6. Da po mogućnosti sačuva svu priloženu tehničku dokumentaciju.

IZJAVA DAVAOCA GARANCIJE

1. Proizvodi imaju propisane, odnosno deklarirane karakteristike kvaliteta. Davalac garancije, u garantnom roku, o svom trošku osigurava otklanjanje kvarova i nedostataka proizvoda koji proizilaze iz nepodudarnosti stvarnih sa propisanim, odnosno deklariranim karakteristikama kvaliteta proizvoda. U slučaju neizvršenja ove obaveze davalac garancije će izvršiti poravku ili zamjeniti proizvod novim istih ili sličnih karakteristika ili omogućiti kupcu povrat novca preko prodavca kod koga je uređaj kupljen.
2. Proizvod će u garantnom roku ispravno funkcionisati ako se primjenjuju data tehnička uputstva. Davalac garancije se obavezuje da će besplatno otkloniti kvarove i nedostatke u ovlaštenom servisu, zbog kojih proizvod ne funkcioniše ispravno.
3. Vlasnik aparata dužan je da vodi računa o ispravnoj ovjeri garantnog lista bez čega garantni list ne važi.
4. Rok obezbeđenog servisiranja proizvoda je 36 ili 60 meseci od dana kupovine, u zavisnosti od vrste uređaja skladu sa ovom garancijom (24 mjeseca u skladu sa Zakonom o zaštiti potrošača+ 12 ili 36 meseci, u zavisnosti od vrste uređaja, kako je određeno garancijom).

USLOVI GARANCIJE

1. Garantni rok počinje istekom roka saobraznosti od 2 godine u skladu sa Zakonom o zaštiti potrošača i traje 12 ili 36 meseci u zavisnosti od vrste uređaja a kao što je navedeno u garantnom listu. Prava iz garancije ostvarujete prilaganjem ovjerenog i popunjenog garantnog lista.
2. Kupac gubi pravo na garanciju, ako se kvar izazove nepridržavanjem datih uputstava za upotrebu, ukoliko dođe do mehaničkog oštećenja proizvoda pri upotrebi i ako su na proizvodu vršene bilo kakve popravke od strane neovlašćenih lica.
3. Garancija se ne priznaje ako je proizvod pretrpio strujni udar ili udar groma.

VAŽNE NAPOMENE

1. Pre uključivanja aparata pročitajte uputstvo koje je priloženo uz svaki aparat. Pre nego što se obratite za tehničku pomoć ovlašćenom servisu, molimo Vas da provjerite da li su obezbeđeni svi potrebni uslovi za normalan rad aparata.
2. U slučaju opravke, garantni rok će se produžiti onoliko koliko je kupac bio lišen upotrebe stvari.
3. Sve popravke aparata obavljaju se isključivo u ovlašćenom servisu. Naziv davaoca izjave o saobraznosti: Kim Tec CG d.o.o., Čemovsko polje bb, 81000 Podgorica, Crna Gora

CENTRALNI SERVIS (CALLCENTER):**Kim Tec CG d.o.o., Čemovsko Polje bb, 81000 Podgorica****Tel: 020/608-251, E-mail za opšte upite: servis@kimtec-cg.com**

DATUM PRIJEMA UREĐAJA U SERVIS		
DATUM POPRAVKE		
DATUM PRIJEMA UREĐAJA U SERVIS		
DATUM POPRAVKE		

МОДЕЛ НА УРЕД

СЕРИСКИ БРОЈ

ДАТУМ НА ПРОДАЖБА

БРОЈ НА СМЕТКА

НАПРОДАВАЧОТ

ПОТПИС И ПЕЧАТ НА ПРОД.

ПОЧИТУВАНИ!

Ви благодариме што купивте уред на VIVAX и се надеваме дека сте задоволни со изборот. Доколку во текот на гарантниот рок се јави потреба од поправка на производот, побарајте совет од продавачот кој ви го продал производот или контактирајте со нас на долунаведените броеви и адреси. **ВЕ МОЛИМЕ ПРЕД УПОТРЕБА НА ПРОИЗВОДОТ ВНИМАТЕЛНО ДА ГИ ПРОЧИТАТЕ УПАТСТВАТА ПРИЛОЖЕНИ КОН ПРОИЗВОДОТ!**

1. Со оваа гаранција производителот на производот, преку ПАКОМ КОМПАНИ д.о.е.л како увозник и давател на гаранцијата во Република Македонија, гарантира бесплатна поправка согласно важечките прописи и условите наведени во овој гарантен лист. Со оваа гаранција Ви гарантираме дека предметот на гаранцијата ќе работи без грешки предизвикани од можно лоша изработка и употреба на лош материјал во изработката. Сите вакви дефекти ќе бидат бесплатно отстранети во овластените сервиси на увозникот во гарантен рок.

ГАРАНТНИ УСЛОВИ:

2. Гарантниот рок започнува да тече од денот на купувањето на производот и трае:

60 месеци (5 години)	ФРИЖИДЕРИ, ВЕРТИКАЛНИ И ХОРИЗОНТАЛНИ ЗАМРЗНУВАЧИ
36 месеци (3 години)	ШПОРЕТИ, МАШИНИ ЗА АЛИШТА И МАШИНИ ЗА СУШЕЊЕ АЛИШТА, МАШИНИ ЗА ПЕРЕЊЕ НА САДОВИ, КУЈНСКИ АСПИРАТОРИ, ВГРАДЛИВИ РЕРНИ И ПЛОЧИ, БОЈЛЕРИ

3. Во случај на појава на дефект кај производот кој е предмет на оваа гаранција се обврзуваме дека ќе го поправиме во најкраток можен рок, а најдоцна во рок од 30 дена. Ако производот не може да се поправи или не биде поправен во рок од 30 дена ќе биде заменет со нов. Ако поправката на производот трае подолго од 10 дена, гаранцијата се продолжува за времетраење на поправката.

4. Гаранцијата се признава само со приложување сметка за купување и со овој гарантен лист кој мора да биде правилно пополнет од страна на продавачот односно мора да содржи модел и сериски број, датум на продажба, печат и потпис на продавачот.

5. Извршителот на гаранцијата обезбедува сервис и резервни делови 5 години од датумот на купување.

ГАРАНЦИЈАТА НЕ ОПФАКА:

6. Редовни проверки, одржување и замена на потрошни материјали. Прилагодувања или промени за подобрување на производот за намени кои не се опишани во техничките упатства за употреба, освен ако за тие промени не се согласил увозникот ПАКОМ КОМПАНИ д.о.е.л

ГАРАНЦИЈАТА НЕ СЕ ПРИЗНАВА ВО СЛЕДНИВЕ СЛУЧАИ:

- Ако купувачот не приложи исправен гарантен лист и сметка.
 - Ако купувачот не се придржувал до упатствата за употреба на производот.
 - Ако производот бил отворан, преправан или поправан од неовластени лица.
 - Ако дефектите кај производот биле предизвикани од виши сили, како удар од гром, струен удар во електричната мрежа, елементарни непогоди и сл.
 - Ако дефектите настанале поради непрописна употреба или неправилен транспорт.
 - Ако дефектот настанал поради грешка на системот кон кој бил приклучен производот.
- Оваа гаранција не ги менува законските права кои што важат во Република Македонија во однос на правата што ги пропишува увозникот. **Изјава:** Потрошувачот ги има законските права кои произлегуваат од националното законодавство кое ја регулира продажбата на производите и дека овие права не се загрозени со гаранцијата.

Централен сервис: ПАКОМ КОМПАНИ, ул Јадранска магистрала 12, 1000 Скопје
Тел.: 02/3202 893. Факс: 02/ 3202 892.
М: servis@pakom.com.mk
www.pakom.com.mk, www.vivax.com

ДАТУМ НА ПРИЕМ НА
УРЕДОТ ВО СЕРВИС

ДАТУМ НА ПОПРАВАЊЕ

ДАТУМ НА ПРИЕМ НА
УРЕДОТ ВО СЕРВИС

ДАТУМ НА ПОПРАВАЊЕ

ДАТУМ НА ПРИЕМ НА
УРЕДОТ ВО СЕРВИС

ДАТУМ НА ПОПРАВАЊЕ

СПИСОК НА СЕРВИСИ

VIVAX

МК

Град	Сервис	Адреса	Телефон
Скопје	Филекс-Ком	Франц Прешерн 255	02 3232 228
Штип	Сервис Дени	Косовска 105	070 720 709
Велес	Електрон ББ	Маршал Тито 108	043 231 381
Кавадарци	Далас Експрес	Вишешница 6	070 218 213
Гевгелија	Еко Фриго Терм	Иво Лола Рибар 43	070 320 708
Прилеп	Мис Електрокомпани	11 Октомври 7а	048 427 009
Ресен	Владо Блажевски		070 249 343
Пехчево	Алфа Електротехника	Ванчо Китанов 17	070 639 030
Св. Николе	С-М	Ленинова бб	070 632 829
Крива Паланка	Ампер Младен	Борис Кидрич 19	070 271 611
Кичево	Разлади ЕМ АА	4. Јули 125	071 338 875
Битола	Фригомонт Два	Трифун Пановски 28	070 269 313
Тетово	Еко Клима ии	19. Ноември 5	076 452 004
Гостивар	Сервис Фриго	Никола Парачунов 72	070 215 420
Охрид	Рит Електроника	Туристичка 44а	046 261 281
Струга	Мактри Ојлески	Наум Наумоски Борче 28	075 521 691

EMRI PRODUKTIT

LLOJI DHE MODELI

PRODHUESI

EMËRTIMI APO EMRI I SHITËSIT

NUMRI SERIAL

VULA: NËNSHKRIMI I PËRSONIT

TË NDERUAR BLERËSI!

Faleminderit për blerjen tuaj dhe shpresoj se ju do të jenë të kënaqur me përzgjedhjen. Nëse periudha e garancionit është e nevojshme për të riparuar produktin, ju lutem konsultohuni me shitësin Apo me me përeonin i cilijua shet produktin tone JU LUTEM LEXONI ME KUJDESPARAPËRDORIMITPRODUKTIT DOKUMENTET TEKNIKE DHE MANUALET CILAT JANË VENDOSUR NË KUTI!

GARANCI DEKLARATA:

Kjo fletgarancion ju garanton që prodhuesi, nëpërmjet AskTec Ltd, si një importues dhe ofrues i sigurisë në Republikën e Kosovës, një riparim të lirë të njejtë në përputhje me rregullat e zbatueshme në pajtim me kushtet e përshkruara në këtë fletgarancion

KUSHTET E GARANÇIONIT:

- Kjo fletgarancion, ne garantojmë se ju do të jetë subjekt i kësaj pune garancisë pa gabime të mundshme të shkaktuara nga mjeshtëri e profesionalizuar dhe të materialit të dobët. Të gjitha gabimet mund të ndodhin ne do të korrigjohen pa pagesë në një shërbim garancion të autorizuar.
- PERIUDHA EGARANÇIONIT.**Garancioni fillon nga dita eblerjes dhe vazhdon deri:

60 Muaj (5 Vite)	FRIGORIFERË, FRIZAT VERTIKALË DHE FRIZAT
36 Muaj (3 Vite)	SHPORETAT, MAKINAT E LARJES SE TESHAVE, FURAT MONTUESE, ENELARSET, BOILERET.

- Në rast prishjes produktit do të mbulohet nga ky garancion , zotohemi për të rregulluar njëjtin sa më shpejt të jetë e mundur, dhe jo më vonë se 45 ditë. Nëse produkti nuk mund të riparohet ose nuk riparohet brenda 45 ditëve, ajo do të zëvendësohet.
- Nesë procedura riparimit zgjat më shumë se 10 ditë, garancioni do të shtvhet për kohëzgjatjen e riparimit.
- Garancioni është e njohur vetëm me një faturë të shitjes, dhe me kartën e garancionit e cila duhet të plotësohet si duhet dhe duhet të përfshijë datën e shitjes, vula dhe nënshkrimi shitësit.

GARANÇIONI NUK MBULON

- Inspektimit të rregullt, mirëmbajtjen ndrrimi i pjesve hargjuese.
- Rregullim ose ndryshim në përmirësimin e produktit për zbatimin që nuk janë përshkruar në udhëzimet tëknike për përdorim, përveç modifikime paraqitura Me pëlqimi AskTec LLC

GARANÇIONI NUK PRANOHE TË KËTO RASTE :

- Nëse një klienti nuk paraqet kartën e saktë garancionit dhe faturën blerse.
- Në qoftë se blerësi nuk përmbush udhëzimet mbi përdorimin e produktit.
- Nëse produkti është i hapur, modifikuar ose riparuar nga personi i paautorizuar.
- Nëse dështimet produktit janë shkaktuar nga forcës madhore, të tilla si rrufeja, electriciteti në fatkeqësitë e rrjetit elektrike.
- Nëse dështime shkaktuar dëme nga përdorimi i pavend ose transportit të pahijshme. Nëse defekt është një defekt në sistemin në të cilën produkti është i lidhur.

DATA PRANIMIT PAISJES SERVIS
DATA RIPARIMIT
DATA PRANIMIT PAISJES SERVIS
DATA RIPARIMIT
DATA PRANIMIT PAISJES SERVIS
DATA RIPARIMIT

SHERBEMI I AUTORIZUAR

VIVAX

KS

VIVAX Kondicioneret; Teknika e bardhe dhe pajisjet e vogla shtepiake

Ask Tec d.o.o.

Tahir Zajmi (Kosovatex)

10000 Prishtinë, Kosovë

Tel: +381 38 771 001

Fax: +381 38 771 000

GARANCIJSKI LIST

VIVAX

SLO

MODEL NAPRAVE

SERIJSKA ŠTEVILKA

DATUM IZROČITVE BLAGA

ŠTEVILKA PRODAJALČEVEGA
RAČUNA

PRODAJNO MESTO

PODPIS IN ŽIG PRODAJALCA

SPOŠTOVANI! Zahvaljujemo se vam za nakup naprave in upamo, da boste s svojo izbiro zadovoljni. Če bo v garancijskem obdobju potrebno popravilo izdelka, vas prosimo, da se posvetujete s pooblaščenim prodajalcem, ki vam je izdelek prodal, ali pa nas pokličite na spodaj navedeno številko oz. nas obiščite na navedenem naslovu. **PROSIMO VAS, DA PRED UPORABO IZDELKA NATANČNO PREBERETE TEHNIČNO DOKUMENTACIJO IN PRILOŽENA NAVODILA!**

GARANCIJSKA IZJAVA

1. S to garancijsko izjavo uvoznik jamči za kakovost izdelka oz. brezplačno delovanje v garancijskem roku, če ga boste uporabljali v skladu z njegovim namenom in priloženimdsagai navodili. Proizvajalec izdelka prek ekskluzivnega uvoznika oz. zastopnika ter dajalca garancije v Republiki Sloveniji jamči brezplačno popravilo izdelka v skladu z veljavnimi predpisi in pogoji, opisanimi v tem garancijskem listu. Vse morebitne okvare bodo v garancijskem roku brezplačno odpravljene pri pooblaščenem serviserju.
2. Garancijski rok začne teči z dnem nakupa izdelka in za **Vivax LED TV, Home velike gospodinjske aparate** (pralne stroje, pomivalne stroje, štedilnike in vgradno tehniko) **traja 24 mesecev**, za **Vivax Home manjše gospodinjske aparate** (vključno z mikrovalovnimi pečicami, grelci in radiatorji), **Audio i DVB-T prijavniki, Smart telefoni, Tablice pa 12 mesecev**.
3. V primeru okvare izdelka, ki je predmet te garancije, se zavezujemo, da bomo izdelek popravili v najkrajšem možnem času, najpozneje pa v 45 dneh. Če izdelka ni mogoče popraviti ali pa se ne popravi v 45 dneh, bo zamenjan z novim izdelkom. Garancija za izdelek se podaljša za tisti čas, ko je izdelek v popravilu.
4. Garancija se prizna le ob predložitvi računa nakupa ter tega garancijskega lista, ki mora biti pravilno izpolnjen oziroma mora vsebovati datum prodaje, žig in podpis prodajalca.
5. Čas, v katerem vam uvoznik zagotavlja servis, vzdrževanje, nadomestne dele in prikladne aparate, je vsaj 3 leta po preteku garancijskega roka.
6. Prodajalec ni usposobljen za tehnično presojo glede morebitnih okvar in tako tudi ne more odločiti o zamenjavi izdelka brez mnenja pooblaščenega servisa o okvari.
7. Garancija ne izključuje pravic potrošnika, ki izhajajo iz odgovornosti prodajalca za napake na blagu.
8. Garancija velja samo na območju Republike Slovenije.
9. V skladu s členom 16. ZVPot, garancija ne izključuje pravic potrošnikov iz naslova stvarne napake
10. **GARANCIA NE VKLJUČUJE:** Rednih pregledov, vzdrževanja z menjavo potrošnih delov ob normalni uporabi, prilagajanja ali spreminjanja izdelka z namenom izboljšanja ter uporabe, ki ni opisana v tehničnih navodilih za uporabo, razen, če je za te spremembe uvoznik predhodno dal soglasje.

GARANCIA NE VELJA V PRIMERIH:

11. Če kupec ne predloži pravilno potrjenega garancijskega lista in računa nakupa izdelka.
12. Če kupec ni upošteval navodil za uporabo izdelka.
13. Ob vsakem posegu nepooblaščenih oseb ali kakršne koli druge predelave izdelka.
14. V primeru okvar zaradi višje sile: udar strele, električni udar v električnem omrežju, naravne nesreče itd.
15. V primeru okvare zaradi nepravilne uporabe ali nepravilnega transporta.
16. V primeru, ko je do okvare prišlo zaradi napake v omrežju, na katerega je naprava priključena.
17. Izjava EU o skladnosti je na voljo na spletni strani: www.msan.hr/dokumentacijaartikala

Izdelek na trgu EU postavlja:

M SAN GRUPA d.d., Buzinski prilaz 10, 10010 Zagreb-Buzin, Croatia
Tel: +385 1 3654-961, Fax: +385 1 365 4982
e-mail: info@mrservis.hr, prodaja@mrservis.hr, <http://www.vivax.com>

DATUM SPREJEMA
NAPRAVE V SERVIS

DATUM POPRAVILA

DATUM SPREJEMA
NAPRAVE V SERVIS

DATUM POPRAVILA

DATUM SPREJEMA
NAPRAVE V SERVIS

DATUM POPRAVILA

- **LED TV**

- **Manjši gospodinjski aparati** (vključno z mikrovalovnimi pečicami, grelci in radiatorji)

NTT d.o.o.

Efenkova cesta 61, 3320 VELENJE

Servis: Tel.03 897 39 54, E-mail. servis@ntt.siUred: Tel.03 897 39 50, Fax.03 897 39 51, E-mail. info@ntt.siWeb: <http://www.ntt.si/>**SerVic d.o.o.**

Brnčičeva ulica 5, 1231 LJUBLJANA – Črnuče

Servis: Tel. 01 601 01 50, Mob. 031 340 834

E-mail. info@servic.siWeb: <http://www.servic.si>

- **SMART TELEFONI, TABLICE**

NTT d.o.o.

Efenkova cesta 61, 3320 VELENJE

Servis: Tel.03 897 39 54, E-mail. servis@ntt.siUred: Tel.03 897 39 50, Fax.03 897 39 51, E-mail. info@ntt.siWeb: <http://www.ntt.si/>

- **Veliki gospodinjski aparati** (pralni stroji, pomivalni stroji, štedilniki in vgradna tehnika)

SerVic d.o.o.

Brnčičeva ulica 5, 1231 LJUBLJANA – Črnuče

Servis: Tel. 01 601 01 50, Mob. 031 340 834

E-mail. info@servic.siWeb: <http://www.servic.si>

VIVAX



**PRODUCT FICHE (EN) / INFORMACIJSKI LIST (HR) / INFORMATIVNI LIST (SRB) /
ИНФОРМАТИВЕН ЛИСТ (MAK) / INFORMACION GUIDE (AL)**

**MODEL: CHO-60PM075A W
CHO-60PM075A B**

1	PRODUCT FICHE	INFORMACIJSKI LIST	
2	Brand	Naziv ili zaštitni znak dobavljača	VIVAX
3	Type / Model	Identifikacijska oznaka / model	CHO-60PM075A W CHO-60PM075A B
4	Annual energy consumption (AEC _{hood})	Godišnja potrošnja energije (AEC _{napa})	30 kWh/a
5	Energy Efficiency class *	Razred Energetske učinkovitosti *	B
6	Fluid Dynamic Efficiency class (FDE _{hood})	Iskorištenje dinamike fluida (FDE _{napa})	10,70
7	Fluid Dynamic Efficiency class **	Razred iskorištenja dinamike fluida **	E
8	Lighting Efficiency (LE _{hood})	Učinkovitost osvjetljenja (LE _{napa})	21 lux/W
9	Lighting efficiency class **	Razred učinkovitosti osvjetljenja **	B
10	Grease Filtering Efficiency	Učinkovitost filtriranja masnoća	64.1
11	Grease Filtering Efficiency class **	Razred učinkovitosti filtriranja masnoća **	E
12	Airflow Low / High speed	Protok zraka: Najmanja / najveća brzina	149/201.9 m3/h
13	Airflow : Boost speed setting	Protok zraka: Intenzivna ili pojačana uporaba	N/A
14	Airborne acoustical A-weighted sound power emissions Low / High speed	Akustične emisije A-ponderirane zvučne snage nošene zrakom: Najmanja / Najveća brzina	46/55 dB
15	Airborne acoustical A-weighted sound power emissions Boost speed settings	Akustične emisije A-ponderirane zvučne snage nošene zrakom: Intenzivna ili pojačana uporaba	-
16	Power consumption in off mode (P _o)	Potrošnja energije u stanju isključenosti (P _o)	0 W
17	Power consumption in standby mode (P _s)	Potrošnja energije u stanju mirovanja (P _s)	N/A
18	Time increase factor	Faktor povećanja vremena	1,60
19	Measured electric power input at best efficiency point (Q _{BEF})	Izmjerena stopa protoka zraka pri točki najvećeg stupnja iskorištenja (Q _{BEF})	107.8 m3/h
20	Measured air pressure at best efficiency point (P _{BEF})	Izmjeren tlak zraka pri točki najvećeg stupnja iskorištenja (P _{BEF})	174 Pa
21	Maximum air flow (Q _{max})	Najveći dopušteni protok zraka (Q _{max})	201.9 m3/h
22	Measured electric power input at best efficiency point (W _{BEF})	Izmjerena ulazna električna snaga pri točki najvećeg stupnja iskorištenja (W _{BEF})	48.9 W
23	Nominal power of the lighting system (W _l)	Nominalna snaga sustava za osvjetljavanje (W _l)	2 W
24	Average illumination of the lighting system on the cooking surface (E _{middle})	Prosječno osvjetljenje sustava za osvjetljavanje površine za kuhanje (E _{prosječna})	42 lux
25	Sound power level (L _{WA})	Razina zvučne snage (L _{WA})	55 dB
26	Size	Dimenzije	600x500x140mm
27	Rated Power	Nazivna snaga	77 W
28	Rated voltage/frequency	Nazivni napon/frekvencija	220V-240V~50Hz
29	* A+++ (highest efficiency) to D (lowest efficiency)	* A+++ (Najviša učinkovitost) do D (najniža učinkovitost)	B
30	** A (highest efficiency) to G (lowest efficiency) The above values have been measured in accordance with standards under specified operating conditions. The above is based on the European Union's standards and rules.	** A (najveća učinkovitost) do G (najniža učinkovitost) Gornje vrijednosti izmjerene su u skladu sa standardima pod određenim radnim uvjetima. Navedene vrijednosti temelji se na standardima i regulativama Europske unije.	

**PRODUCT FICHE (EN) / INFORMACIJSKI LIST (HR) / INFORMATIVNI LIST (SRB) /
ИНФОРМАТИВЕН ЛИСТ (MAK) / INFORMACION GUIDE (AL)**

MODEL: CHO-60PA075A X

1	PRODUCT FICHE	INFORMACIJSKI LIST	
2	Brand	Naziv ili zaštitni znak dobavljača	VIVAX
3	Type / Model	Identifikacijska oznaka / model	CHO-60PA075A X
4	Annual energy consumption (AEchood)	Godišnja potrošnja energije (AECnapa)	30 kWh/a
5	Energy Efficiency class *	Razred Energetske učinkovitosti *	B
6	Fluid Dynamic Efficiency class (FDEhood)	Iskorištenje dinamike fluida (FDEnapa)	10,70
7	Fluid Dynamic Efficiency class **	Razred iskorištenja dinamike fluida **	E
8	Lighting Efficiency (LEhood)	Učinkovitost osvjetljenja (LEnapa)	21 lux/W
9	Lighting efficiency class **	Razred učinkovitosti osvjetljenja **	B
10	Grease Filtering Efficiency	Učinkovitost filtriranja masnoća	64.1
11	Grease Filtering Efficiency class **	Razred učinkovitosti filtriranja masnoća **	E
12	Airflow Low / High speed	Protok zraka: Najmanja / najveća brzina	149/201.9 m3/h
13	Airflow : Boost speed setting	Protok zraka: Intenzivna ili pojačana uporaba	N/A
14	Airborne acoustical A-weighted sound power emissions Low / High speed	Akustične emisije A-ponderirane zvučne snage nošene zrakom: Najmanja / Najveća brzina	46/55 dB
15	Airborne acoustical A-weighted sound power emissions Boost speed settings	Akustične emisije A-ponderirane zvučne snage nošene zrakom: Intenzivna ili pojačana uporaba	-
16	Power consumption in off mode (Po)	Potrošnja energije u stanju isključenosti (Po)	0 W
17	Power consumption in standby mode (Ps)	Potrošnja energije u stanju mirovanja (Ps)	N/A
18	Time increase factor	Faktor povećanja vremena	1,60
19	Measured electric power input at best efficiency point (Q _{BEF})	Izmjerena stopa protoka zraka pri točki najvećeg stupnja iskorištenja (Q _{BEF})	107.8 m3/h
20	Measured air pressure at best efficiency point (P _{BEF})	Izmjeren tlak zraka pri točki najvećeg stupnja iskorištenja (P _{BEF})	174 Pa
21	Maximum air flow (Q _{max})	Najveći dopušteni protok zraka (Q _{max})	201.9 m3/h
22	Measured electric power input at best efficiency point (W _{BEF})	Izmjerena ulazna električna snaga pri točki najvećeg stupnja iskorištenja (W _{BEF})	48.9 W
23	Nominal power of the lighting system (W _l)	Nominalna snaga sustava za osvijetljavanje (W _l)	2 W
24	Average illumination of the lighting system on the cooking surface (E _{middle})	Prosječno osvijetljenje sustava za osvijetljavanje površine za kuhanje (E _{prosječna})	42 lux
25	Sound power level (L _{WA})	Razina zvučne snage (L _{WA})	55 dB
26	Size	Dimenzije	600x500x140mm
27	Rated Power	Nazivna snaga	77 W
28	Rated volatge/frequency	Nazivni napon/frekvencija	220V-240V~50Hz
29	* A+++ (highest efficiency) to D (lowest efficiency)	* A+++ (Najviša učinkovitost) do D (najniža učinkovitost)	B
30	** A (highest efficiency) to G (lowest efficiency) The above values have been measured in accordance with standards under specified operating conditions. The above is based on the European Union's standards and rules.	** A (najveća učinkovitost) do G (najniža učinkovitost) Gornje vrijednosti izmjerene su u skladu sa standardima pod određenim radnim uvjetima. Navedene vrijednosti temelji se na standardima i regulativama Europske unije.	

**PRODUCT FICHE (EN) / INFORMACIJSKI LIST (HR) / INFORMATIVNI LIST (SRB) /
ИНФОРМАТИВЕН ЛИСТ (МАК) / INFORMACION GUIDE (AL)**

**MODEL: CHO-60PT070A B
CHO-60PT070A X**

1	PRODUCT FICHE	INFORMACIJSKI LIST	
2	Brand	Име или трговска марка на добавувачот	VIVAX
3	Type / Model	Идентификациска марка / модел	CHO-60PT070A B CHO-60PT070A X
4	Annual energy consumption (AEC _{hood})	Годишна потрошувачка на енергија (EAC)	20.8 kWh/a
5	Energy Efficiency class *	Класа на енергетска ефикасност *	A
6	Fluid Dynamic Efficiency class (FDE _{hood})	Искористување на динамиката на флуиди (FDE) **	24,50
7	Fluid Dynamic Efficiency class **	Класа на искористување на динамиката на флуиди *	B
8	Lighting Efficiency (LE _{hood})	Ефикасност на осветлување (LE)	43 lux/W
9	Lighting efficiency class **	Класа на ефикасност на осветлување	A
10	Grease Filtering Efficiency	Ефикасност на филтрирање на маснотии	72,5
11	Grease Filtering Efficiency class **	Класа на ефикасност на филтрација на маснотии	D
12	Airflow Low / High speed	Проток на воздух: Минимална / максимална брзина	193/361 m3/h
13	Airflow : Boost speed setting	Проток на воздух: Интензивна или засилена употреба	N/A
14	Airborne acoustical A-weighted sound power emissions Low / High speed	Акустични емисии на А-пондерирана звучна моќност на воздухот: Најниска / најголема брзина	58/63 dB
15	Airborne acoustical A-weighted sound power emissions Boost speed settings	Акустични емисии на А-пондерирана звучна моќност на воздухот: Интензивна или засилена употреба	-
16	Power consumption in off mode (P _o)	Потрошувачка на енергија во исклучен режим (P _o)	0 W
17	Power consumption in standby mode (P _s)	Потрошувачка на енергија во режим на мирување (P _s)	N/A
18	Time increase factor	Фактор за зголемување на времето	1,10
19	Measured electric power input at best efficiency point (Q _{BEF})	Измерена брзина на проток на воздух во точка на највисок степен на искористеност (Q _{BEF})	202.2 m3/h
20	Measured air pressure at best efficiency point (P _{BEF})	Измерен притисок на воздухот на највисоката точка на степен на искористеност (P _{BEF})	218 Pa
21	Maximum air flow (Q _{max})	Максимален дозволен проток на воздух (Q _{max})	361 m3/h
22	Measured electric power input at best efficiency point (W _{BEF})	Измерена влезна електрична енергија во точката на највисок степен на искористеност (W _{BEF})	49.9 W
23	Nominal power of the lighting system (W _L)	Номинална моќност на системот за осветлување (W _L)	1 W
24	Average illumination of the lighting system on the cooking surface (E _{middle})	Просечно осветлување на системот за осветлување на површината за готвење (E _{просек})	43 lux
25	Sound power level (L _{WA})	Razina zvučne snage (L _{WA})	63 dB
26	Size	Димензии	650x264x358mm
27	Rated Power	Номинална моќност	71 W
28	Rated volatge/frequency	Номинален напон / фреквенција	220V-240V~50Hz
29	* A+++ (highest efficiency) to D (lowest efficiency)	* A+++ (најголема ефикасност) до D (најниска ефикасност)	A
30	** A (highest efficiency) to G (lowest efficiency) The above values have been measured in accordance with standards under specified operating conditions. The above is based on the European Union's standards and rules.	** A (максимална ефикасност) до F (најниска ефикасност) Горенаведените вредности измерени се во согласност со стандардите под одредени работни услови. Наведените вредности се засноваат на стандардите и регулативите на Европската унија.	

	Srpski	Македонски	Shqiptar
1	LISTA S PODACIMA	ИНФОРМАТИВЕН ЛИСТ	INFORMACION GUIDE
2	Naziv ili zaštitni znak dobavljača	Naziv ili zaštitni znak dobavljača	Brand/ Brandi, Lloji
3	Identifikacijska oznaka / model	Identifikacijska oznaka / model	Tipi/ Modeli
4	Godišnja potrošnja energije (AEC)	Godišnja potrošnja energije (AEC)	Konsumimi Vjetor i Energjisë (KVE)
5	Klasa Energetske efikasnosti *	Klasa Energetske efikasnosti *	klasi i Eficiencës së Energjisë *
6	Klasa Efikasnost strujanja vazduha **	Klasa Efikasnost strujanja vazduha **	Eficienca e Dinamikës së Lëngjeve (EDL) **
7	Efikasnost strujanja vazduha (FDE)	Efikasnost strujanja vazduha (FDE)	Klasi i Eficiencës së Dinamikës së Lëngjeve
8	Efikasnost ovetljenja (LE)	Efikasnost ovetljenja (LE)	Eficienca e Ndrëqimit (EN)
9	Klasa efikasnosti osvetljenja	Klasa efikasnosti osvetljenja	Klasi i Eficiencës së Ndrëqimit
10	Efikasnost filtriranja masnoće (GFE)	Efikasnost filtriranja masnoće (GFE)	Efikasitet në filtrimin e Yndyrnave
11	Klasa efikasnosti filtriranja masnoće	Klasa efikasnosti filtriranja masnoće	Klasi i Efikasitetit të filtrimit të Yndyrnave
12	Protok vazduha: Najmanja / najveća brzina	Protok vazduha: Najmanja / najveća brzina	Shpejtësia e Rrjedhjes së Ajrit E ulët / E lartë
13	Protok vazduha: Intenzivna ili pojačana upotreba	Protok vazduha: Intenzivna ili pojačana upotreba	Rrjedhja e Ajrit : Rritni operacionet e shpejtësisë
14	Akustična emisija A-ponderirane zvučne snage nošene vazduhom: Najmanja / Najveća brzina	Akustična emisija A-ponderirane zvučne snage nošene vazduhom: Najmanja / Najveća brzina	Akustiket ajrore të tingujve me peshën A- për emetimin e enërgjisë Shpejtësi e ulët / Shpejtësi e Lartë
15	Akustična emisija A-ponderirane zvučne snage nošene vazduhom: Intenzivna ili pojačana upotreba	Akustična emisija A-ponderirane zvučne snage nošene vazduhom: Intenzivna ili pojačana upotreba	Akustiket ajrore të tingujve me peshën A- për emetimin e enërgjisë: Rrisni operacionet e shpejtësisë.
16	Potrošnja energije u režimu isključenosti (Po)	Potrošnja energije u režimu isključenosti (Po)	Konsumimi i fuqisë në modelin E fikur / off mode (Po)
17	Potrošnja energije u režimu mirovanja (Ps)	Potrošnja energije u režimu mirovanja (Ps)	Konsumimi i fuqisë në modelin E gadishmërisë, në standby mode (Ps)
18	Faktor povećanja vremena	Faktor povećanja vremena	Faktori për rritjen e kohës
19	Izmereni stepen protoka vazduha pri tački najvećeg stepenana iskorišćenja (Q_{AEP})	Izmereni stepen protoka vazduha pri tački najvećeg stepenana iskorišćenja (Q_{AEP})	Input i matur i enërgjisë elektrike në pikën më të mirë të efikasitetit. (QBEP)
20	Izmeren pritisak vazduha pri tački najvećeg stepena iskorišćenja (P_{BEP})	Izmeren pritisak vazduha pri tački najvećeg stepena iskorišćenja (P_{BEP})	Presion i Ajrit i matur në pikën më efikasitet më të mirë (PBEP)
21	Najveći dopušteni protok vazduha (Q_{max})	Najveći dopušteni protok vazduha (Q_{max})	Rrjedhje e ajrit Maksimale (Q_{max})
22	Izmerena ulazna električna snaga pri tački najvećeg stepena iskorišćenja (W_{BEP})	Izmerena ulazna električna snaga pri tački najvećeg stepena iskorišćenja (W_{BEP})	Input i matur i Energjisë Elektrike në pikën më efikasitet më të mirë (WBEP)
23	Nominalna snaga sistema za osvetljenje (W_L)	Nominalna snaga sistema za osvetljenje (W_L)	Fuqia Nominale e sistemit të fuqisë së ndrëqimit (WL)
24	Prosečno osvetljenje sistema za osvetljavanje površine za kuvanje (Eprosečna)	Prosečno osvetljenje sistema za osvetljavanje površine za kuvanje (Eprosečna)	Ndrëqimi mesatar i sistemit të ndrëqimit në sipërfaqen e gatimit. (Emiddle)
25	Nivo zvučne snage (L_{WA})	Nivo zvučne snage (L_{WA})	Niveli i Fuqisë së tingullit (LWA)
26	Dimenzije	Dimenzije	Madhësia
27	Nazivna snaga	Nazivna snaga	Fuqia e Ranguar
28	Nazivni napon/frekvencija	Nazivni napon/frekvencija	Tensioni i ranguar /frekuenca
29	* A+++ (Najviša efikasnost) do D (najniža efikasnost)	* A+++ (Najviša efikasnost) do D (najniža efikasnost)	* A+++ (efikasiteti më i lartë) deri tek D (Efikasiteti më i ulët)
30	** A (najveća efikasnost) do G (najniža efikasnost) Gornje vrednosti izmerene su prema standardima pod određenim radnim uslovima. Navedene vrednosti zasnovane su na standardima i regulativama Evropske unije.	** A (najveća efikasnost) do G (najniža efikasnost) Gornje vrednosti izmerene su prema standardima pod određenim radnim uslovima. Navedene vrednosti zasnovane su na standardima i regulativama Evropske unije.	** A (Efikasiteti më i lartë) deri tek F (Efikasiteti më i ulët) Vlerat e mësipërme janë matur në përputhje me standardet e specifikuarat tek kushtet e veprimt/ operimit. Të mësipërmet janë të bazuara në Standardet dhe Rregullat e Bashkimit Evropian.

	Slovenski		
1	INFORMACIJSKI LIST		
2	Ime dobavitelja ali blagovna znamka;		
3	Dobaviteljeva identifikacijska oznaka / model		
4	Letna poraba energije (AECnapa)		
5	Razred energijske učinkovitosti *		
6	Učinkovitost dinamike toka (FDEnapa)		
7	Razred učinkovitosti dinamike toka **		
8	Učinkovitost osvetljevanja (LEnapa)		
9	Razred učinkovitosti osvetljevanja**		
10	Učinkovitost filtriranja maščob		
11	Razred učinkovitosti filtriranja maščob **		
12	Pretok zraka: Najnižja / Najvišja hitrost		
13	Pretok zraka: Intenzivna ali intenzivnejša uporaba		
14	Zračne akustične A-utežene emisije zvokovne moči: Najnižja / Najvišja hitrost		
15	Zračne akustične A-utežene emisije zvokovne moči: Intenzivna ali intenzivnejša uporaba		
16	Zahtevana moč v stanju izključenosti (Po)		
17	Zahtevana moč v stanju pripravljenosti (Ps)		
18	Faktor povečanja časa		
19	Izmerjeno vrednost vhodne električne moči kuhinjske nape na točki največje učinkovitosti (QBEP)		
20	Izmerjeno vrednost razlike statičnega tlaka kuhinjske nape na točki največje učinkovitosti (PBEP)		
21	Največji dovoljeni pretok zraka (Qmax)		
22	Izmerjeno vhodna električna moč kuhinjske nape na točki največje učinkovitosti (W _{BEP})		
23	Nazivno vhodno električno moč sistema za osvetljevanje kuhalne površine (W _i)		
24	Povprečno osvetljenje kuhalne površine, ki jo zagotavlja sistem za osvetljevanje (E _{prosjčna})		
25	Nivo zvokovne moči (L _{wA})		
26	Mere		
27	Nazivna moč		
28	Nazivna napetost / frekvenca		
29	* A +++ (najvišja učinkovitost) do D (najnižja učinkovitost)		
30	** A (najvišji izkoristek) do G (najnižji izkoristek) Zgornje vrednosti so bile izmerjene v skladu s standardi pod določenimi obratovalnimi pogoji. Te vrednote temeljijo na standardih in predpisih Evropske unije.		



VIVAX

www.VIVAX.com

Ovaj dokument je originalno proizveden i objavljen od strane proizvođača, brenda Vivax, i preuzet je sa njihove zvanične stranice. S obzirom na ovu činjenicu, Tehnoteka ističe da ne preuzima odgovornost za tačnost, celovitost ili pouzdanost informacija, podataka, mišljenja, saveta ili izjava sadržanih u ovom dokumentu.

Napominjemo da Tehnoteka nema ovlašćenje da izvrši bilo kakve izmene ili dopune na ovom dokumentu, stoga nismo odgovorni za eventualne greške, propuste ili netačnosti koje se mogu naći unutar njega. Tehnoteka ne odgovara za štetu nanесenu korisnicima pri upotrebi netačnih podataka. Ukoliko imate dodatna pitanja o proizvodu, ljubazno vas molimo da kontaktirate direktno proizvođača kako biste dobili sve detaljne informacije.

Za najnovije informacije o ceni, dostupnim akcijama i tehničkim karakteristikama proizvoda koji se pominje u ovom dokumentu, molimo posetite našu stranicu klikom na sledeći link:

<https://tehnoteka.rs/p/vivax-aspirator-cho-60pt070a-x-akcija-cena/>