

## Uputstvo za upotrebu

VIVAX aspirator CHO-60CSA210A GW

# VIVAX



Tehnoteka je online destinacija za upoređivanje cena i karakteristika bele tehnike, potrošačke elektronike i IT uređaja kod trgovinskih lanaca i internet prodavnica u Srbiji. Naša stranica vam omogućava da istražite najnovije informacije, detaljne karakteristike i konkurentne cene proizvoda.

Posetite nas i uživajte u ekskluzivnom iskustvu pametne kupovine klikom na link:

<https://tehnoteka.rs/p/vivax-aspirator-cho-60csa210a-gw-akcija-cena/>

# VIVAX

Made for you

**CHO-60CSA210A GB**  
**CHO-60CSA210A GW**  
**CHO-60CSA070A B**  
**CHO-60CHA210A GX**  
**CHO-60CHA070A X**

## **HR**

Upute za uporabu

Jamstveni list / Servisna mjesta

## **BIH**

Korisničko uputstvo

Garantni list / Servisna mjesta

## **SR**

Korisničko uputstvo

Informacije potrošačima / Servisna mesta

## **CG**

Korisničko uputstvo

Izjava o saobraznosti / Servisna mjesta

## **MAK**

Упатства за употреба

Гарантен лист / Сервисни места

## **AL**

Udhëzime për shfrytëzim

Fletë garancie / Serviset e autorizuara

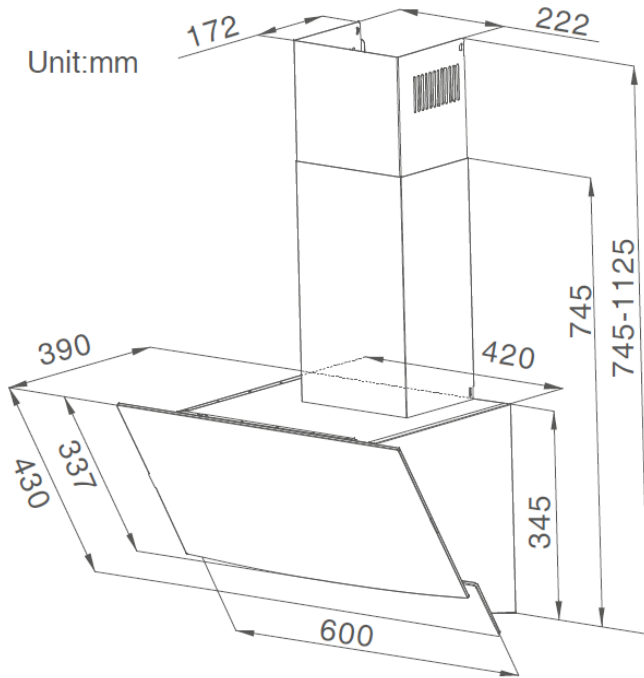
## **SLO**

Navodila za uporabo

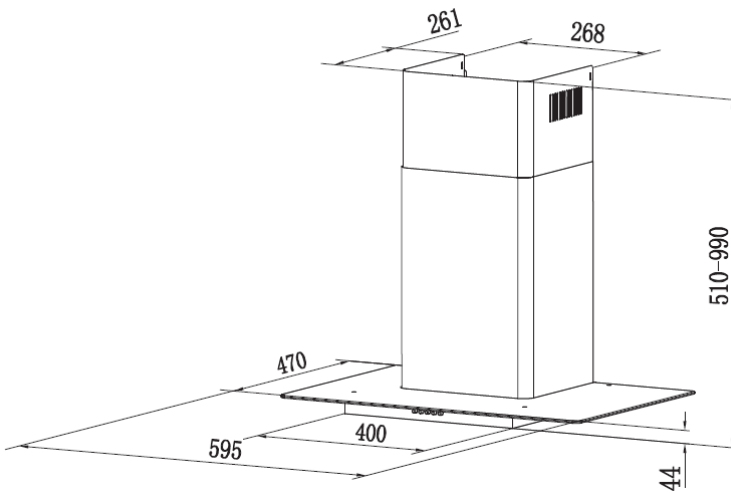
Garancijski list / Servisna mesta

## **EN**

Instruction manual

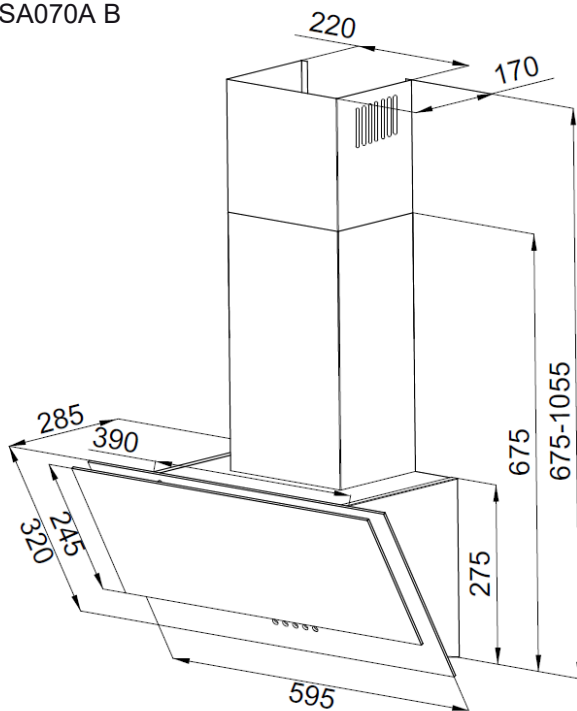


CHO-60CHA210A GX

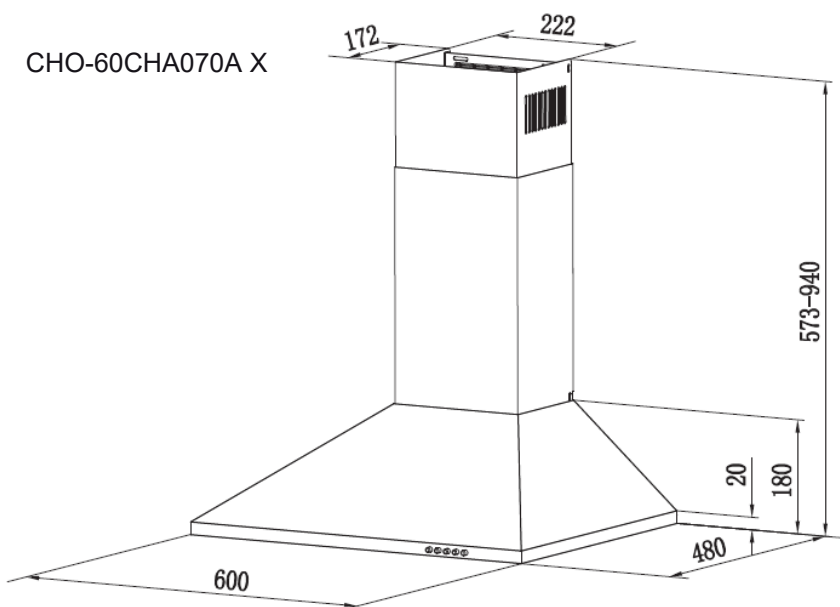


**VIVAX**

CHO-60CSA070A B



CHO-60CHA070A X



## Kuhinjska napa

**Zahvaljujemo što ste kupili ovu napu.**

Ove upute za uporabu namijenjene su pružanju svih potrebnih uputa vezanih uz montažu, uporabu i održavanje uređaja.

Kako biste ispravno i sigurno mogli rukovati uređajem, pažljivo pročitajte upute prije montaže i korištenja.

Kuhinjska napa izrađena je od visokokvalitetnih materijala i moderno je dizajnirana. Opremljena je električnim motorom velike snage te centrifugalnim ventilatorom, ima snažnu usisnu snagu, nije bučna tijekom rada, ima nepropusni filter za masnoću i jednostavno se montira.

**Obavezno pročitajte ove upute prije korištenja uređaja i toplo preporučujemo da ih sačuvate za buduću uporabu.**

DOBRODOŠLI!

Ovaj uređaj poštuje najviše standarde, inovativnu tehnologiju i visoku udobnost korištenja.

**Pažljivo pročitajte ove upute prije korištenja novog uređaja i čuvajte ih na sigurnom mjestu.**

Ako ćete ispravno slijediti upute, vaši novi uređaj dobro i pouzdan će vas služiti dugi niz godina.

**PAŽLJIVO PROČITAJTE OVE UPUTE I ČUVAJTE IH ZA BUDUĆU UPORABU!**

**AKO PRODAJETE ILI DAJETE UREĐAJ DRUGIM OSOBAMA, OBAVEZNO PRILOŽITE OVE UPUTE!**

### **VAŽNE SIGURNOSNE UPUTE**



Simbol munje u trokutu upozorava korisnika na prisutnost opasnog napona koji nije izoliran unutar proizvoda i koji može biti dovoljno snažan da predstavlja rizik od strujnog udara.



Uskličnik unutar trokuta upozorava korisnika na važne upute za rad i održavanje u dokumentu priloženom u ambalaži.



**OPREZ**



### **RIZIK OD STRUJNOG UDARA NE OTVARAJ**

Nemojte otvarati poklopac. Korisniku ni u kojem slučaju ne smije obavljati radove unutar uređaja. Samo kvalificirani tehničar ima pravo obavljati popravke. U slučaju nepridržavanja sigurnosnih uputa, proizvođač neće snositi odgovornost za štetu.

## **SIGURNOSNE NAPOMENE**

1. Uređaj ne smiju koristiti osobe (uključujući djecu) sa smanjenim tjelesnim, senzornim ili mentalnim sposobnostima ili nedostatkom iskustva i znanja, osim ako su pod nadzorom ili su im dane upute za sigurno korištenje.
2. Djeca moraju biti pod nadzorom kako se ne bi igrala uređajem.
3. Ovaj uređaj mogu koristiti djeca u dobi od 8 godina i iznad i osobe sa smanjenim fizičkim, senzornim ili mentalnim sposobnostima ili nedostatkom iskustva i znanja, ako su pod nadzorom ili su dobile upute za korištenje uređaja na siguran način i razumiju opasnosti povezane s tim korištenjem.
4. Djeca se ne smiju igrati uređajem.
5. Djeca ne smiju čistiti i održavati uređaj bez nadzora.
6. U prostoriji se mora osigurati odgovarajuća ventilacija kada se napa koristi istodobno s uređajima na plin ili druga goriva (ne odnosi se na uređaje koji cirkuliraju ili ispuštaju zrak natrag u prostoriju).

7. Ako se čišćenje ne provodi u skladu s uputama, može doći do požara!
8. Nemojte flambirati i kuhati s otvorenim plamenom ispod nape!
9. **OPREZ:** Pristupačni dijelovi mogu se jako zagrijati kada se koriste s uređajima za kuhanje.
10. Odvodni zrak nape ne smije se ispuštati u dimovodnu instalaciju koja se koristi za ispuštanje dima iz uređaja koji sagorijevaju plin ili druga goriva.
11. Kad se napa montira iznad plinskog uređaja, udaljenost mora biti najmanje 65cm.
12. Strogo se moraju poštivati propisi koji se odnose na ispuštanje zraka i provjetravanje prostora.
13. Ako je kabel napajanja oštećen, mora ga zamijeniti proizvođač, ovlaštenu servis ili druga kvalificirana osoba kako bi se izbjegla opasnost od strujnog udara.
14. Nikada ne odvajajte kabel napajanja iz utikača povlačenjem za kabel. Ne dodirujte kabel mokrim rukama. Nikada nemojte pomicati uređaj povlačenjem kabela i pazite da se kabel ne zaplete.
15. Uvijek isključite uređaj iz napajanja prije montaže, rastavljanja ili čišćenja.
16. Korisnik ne smije ostavljati uređaj bez nadzora dok je uređaj u radu.



17. Ovaj uređaj namijenjen je isključivo za uporabu u kućanstvu i samo u svrhu za koju je namijenjen.
18. Ovaj je uređaj namijenjen samo za korištenje u zatvorenim prostorima
19. Za ovaj uređaj nije predviđena mogućnost upravljanja vanjskim tajmerom ili odvojenim sustavom na daljinsko upravljanje. Vaš uređaj ne smije koristiti isti kabel za napajanje ili osigurač kao i drugi uređaji.
20. Koristite samo odgovarajući priključak za napajanje i utičnicu za ovaj uređaj.
21. Neadekvatno čišćenje i održavanje uređaja može dovesti do oštećenja uređaja ili površine uređaja što može negativno utjecati na životni vijek uređaja i dovesti do opasnih situacija.  
Takva oštećenja nisu uključena u jamstvo.
22. **UPOZORENJE:** Isključite uređaj s napajanja prije promjene dijelova ili približavanju pomičnim dijelovima.
23. Uređaj ne smijete čistiti parnim čistačem.
24. Korištenje dodatnog pribora, koji proizvođač uređaja nije odobrio ili preporučio, može uzrokovati opasnosti.
22. Uređaj koristite samo za svrhu za koju je namijenjen.

### **Električno priključenje**

Provjerite podudara li se napon uređaja (pregledajte natpisnu pločicu) s napajanjem vašeg doma.

Uređaj se smije priključiti samo na ispravnu električnu instalaciju 220-240 V ~ 50 Hz.

Unutar uređaja ne postoje dijelovi koje korisnik može popraviti sam. Popravak povjerite stručnom servisnom osoblju.

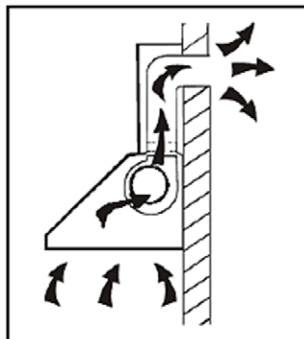
Ovaj uređaj priključite samo u ispravno uzemljenu utičnicu. Ako postoje dvojbe, potražite savjet od odgovarajućeg kvalificiranog servisnog osoblja ili električara.

Nepridržavanje ovih uputa može dovesti do smrti, požara ili električnog udara.

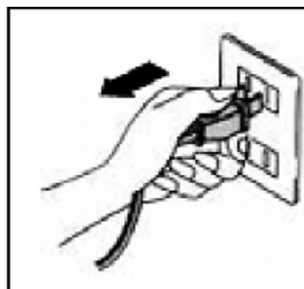
# MONTAŽA

## 1. Priprema za montažu

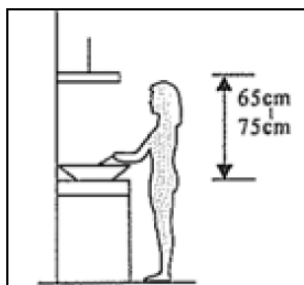
- a. Ako imate izlaz prema van, vašu kuhinjsku napu možete spojiti kao na donjoj slici pomoću odvodnog voda (emajl, aluminij, fleksibilna cijev ili zapaljivi materijal s unutarnjim promjerom od 150 mm).



- b. Prije ugradnje isključite uređaj i izvučite kabel iz utičnice.



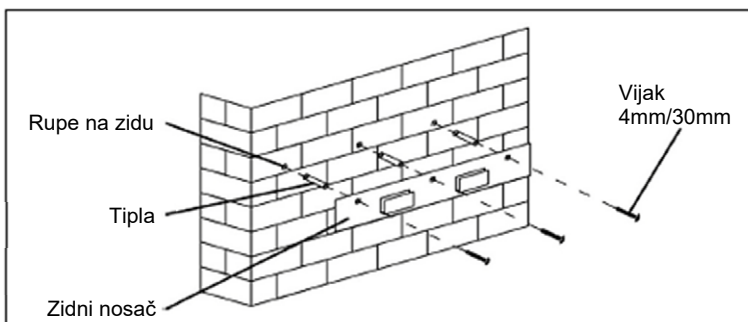
- c. Napu treba namjestiti na udaljenost od 65~75 cm iznad plohe kuhanja radi najboljeg učinka.



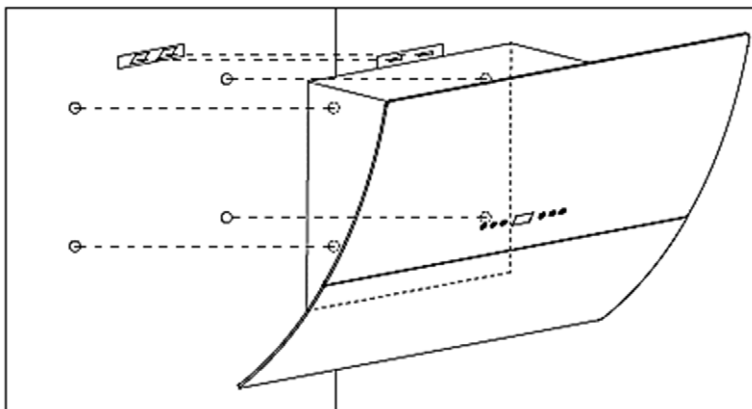
**Oprez!** Obratite pažnju na upozorenje u uputama o radu uređaja kada se zrak ispušta iz prostorije.

Kada napa i uređaj koji se opskrbljuje energijom koja nije električna paralelno rade, negativni tlak u sobi ne smije biti veći od 4 Pa ( $4 \times 10^5$  bara)

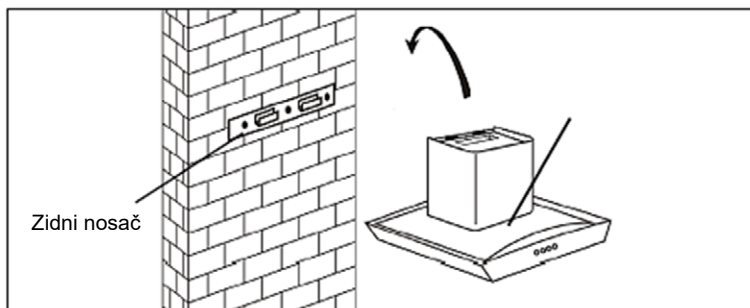
- Izbušite rupe od 3 x 8 mm za montažu nosača. Postavite i pritegnite nosač na zid predviđenim tiplama, vijcima.



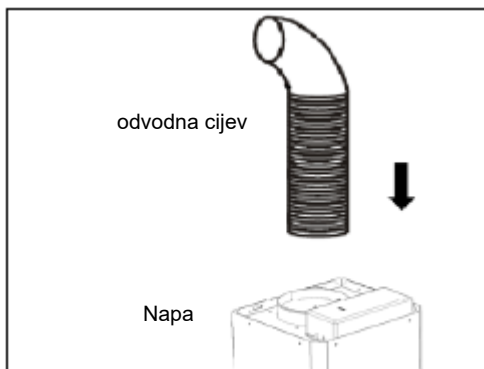
- Za model s nagnutom prednjom pločom, prije ugradnje trebate izbušiti dodatne rupe od 4 x 8 mm i pričvrstiti nosač.



- Podignite kuhinjsku napu i objesite napu na nosač.



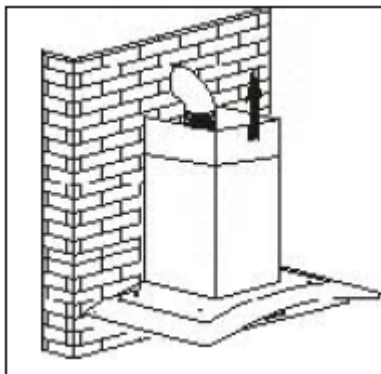
- Učvrstite jednosmjerni ventil (klapnu) na odvod zraka nape. Zatim pričvrstite odvodnu cijev na jednosmjerni ventil kao što je prikazano na slici.



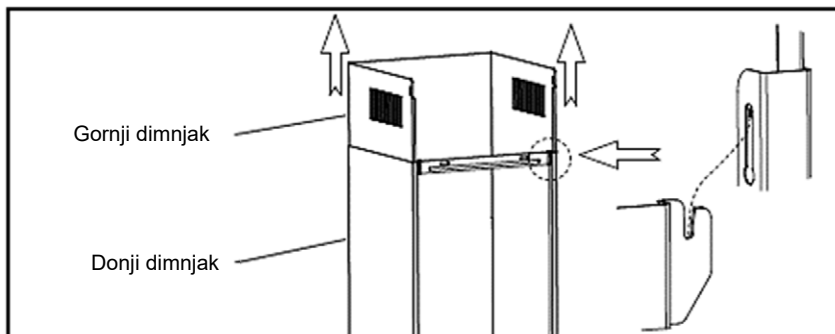
## 2. Montaža odvoda vertikalnog kućišta (dimnjaka)

### 2.a Stakleni model i model T oblika

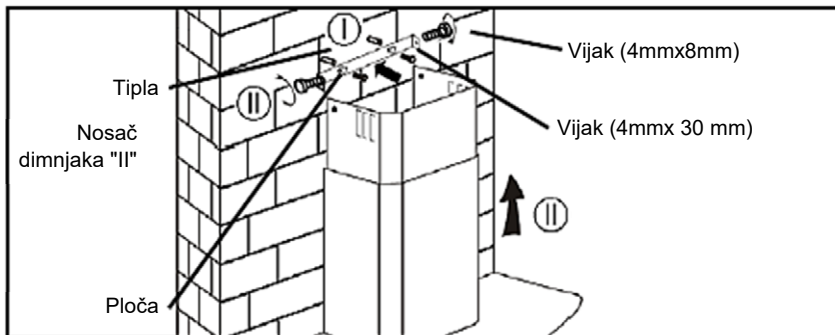
- Umetnite gornje vertikalno kućište u donji dio vertikalnog kućišta (dimnjaka). Zatim povlačite gornji dimnjak prema gore. Ugodite potrebnu visinu.



- Povlačite dimnjak kako biste postavili visinu dimnjaka. Kada dosegnete željenu visinu, u rupu postavite vijke kao što je prikazano na slikama ispod i pritegnite vijke.



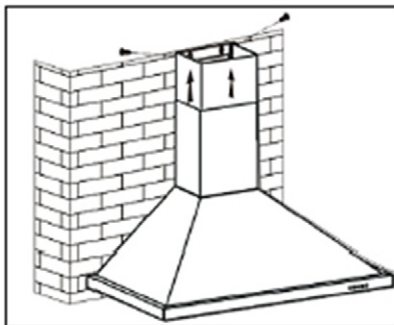
- Izbušite rupe od 2×8 mm koji će pridržavati nosač dimnjaka i pritegnite nosač na zid s dva predviđena vijka. Montirajte dimnjak na uređaj i učvrstite ga s 2 vijka za nosač.



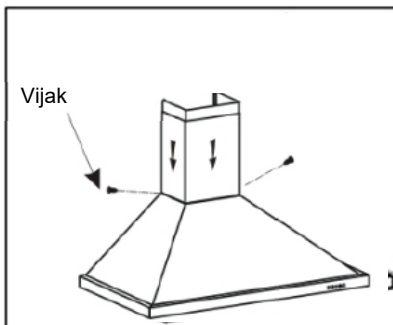
**Oprez:** Ako ne montirate vijke ili uređaj za učvršćivanje u skladu s ovim uputama, može doći do pada uređaja ili električnog udara.

## 2.b Kaminski modeli

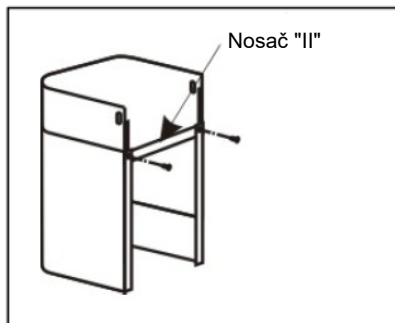
- Stavite unutarnji dimnjak u gornji dimnjak. Zatim povlačite gornji dimnjak prema gore. Postavite dimnjak na potrebnu visinu.



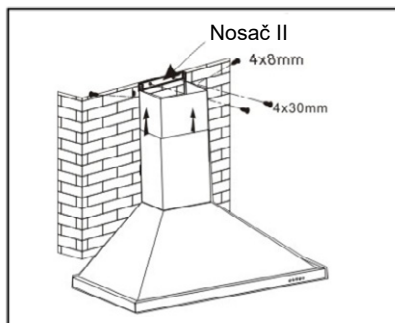
- Donji dimnjak učvrstite pomoću 2 vijka od 4x8 mm.



- Povucite unutarnji dimnjak kako biste postavili visinu dimnjaka. Kada dosegnete željenu visinu, tada pričvrstite 2 vijka od 4x8 mm na učvrstne rupe na zidnom nosaču "II" kao što je prikazano na desnoj slici.



- Izbušite rupe od 2x8 mm za montiranje nosača "II" dimnjaka. Pričvrstite i pritegnite nosač na zid s dva predviđena vijka.
- Montirajte dimnjak na uređaj i učvrstite ga na nosač "II" s dva vijka.

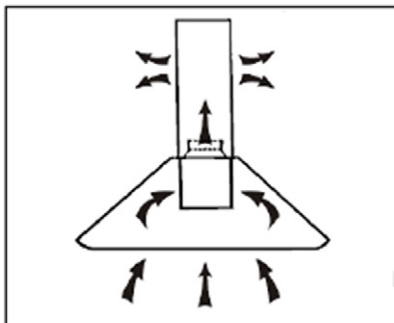


## Montaža (unutarnja cirkulacija zraka)

Ako u vašem domaćinstvu ne postoji otvor za odvod zraka van prostorije, tada odvodno crijevo nije potrebno, a montaža je slična onoj prikazanoj u odjeljku "Montaža (vanjski ventilacijski otvor)".

Za unutarnju cirkulaciju zraka, u napu je potrebno ugraditi ugljeni filter.

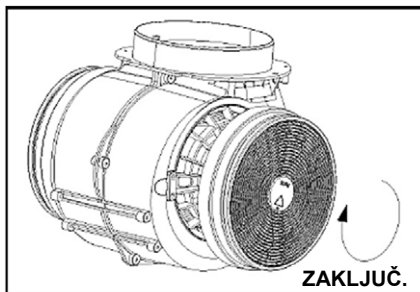
Kako biste namjestili filter s aktivnim ugljenom, prvo morate odvojiti filter za skupljanje masnoća. Pritisnite na ručicu bravice i povucite filter prema dolje.



Stavite filter s aktivnim ugljenom u uređaj i okrenite ga u smjeru kazaljke na satu. Ponovite isto na drugoj strani.

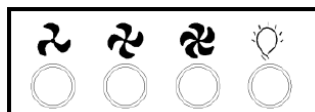
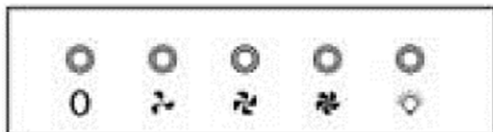
**Napomena:**

- **Ugljeni filtri nisu uključeni u opremu kuhinjske nape. Ako želite nabaviti ugljeni filter, kontaktirajte svog dobavljača ili servis.**
- Provjerite je li filter ispravno namješten. U suprotnom može olabaviti i izazvati opasnost.
- Kad je filter s aktivnim ugljenom pričvršćen, usisna snaga bit će nešto manja.
- Električni priključak mora odgovarati električnim zahtjevima navedenima na natpisnoj pločici koja se nalazi unutar nape.
- Uređaj tek sada treba priključiti na električnu mrežu.
- Provjerite radi li uređaj ispravno odabirom svake brzine i uključivanjem i isključivanjem osvjetljenja.
- Koristite sredstvo za čišćenje i poliranje nehrđajućeg čelika na dijelovima uređaja od nehrđajućeg čelika.
- **Ako koristite uređaj u režimu recirkulacije, tada treba postaviti ugljeni filter. Zrak će prolaziti kroz ugljeni filter i pročišćen od neugodnih mirisa ponovno se vratiti u vašu prostoriju.**



# UPORABA

## Mehanička / Elektronička kontrola



### Verzija 1

#### 0 Tipka za isključenje / Uključenje

Koristi se za isključivanje ventilatora.

#### ~ Tipka za nisku brzinu

Koristi se za ventilaciju kuhinje. Prikladna je za pirjanje i kuhanje koje ne stvara puno pare.

#### ~ Tipka za srednju brzinu

Brzina protoka zraka idealna je za ventilaciju u uobičajenom načinu kuhanja.

#### ~ Tipka za visoku brzinu

Kada se stvara dim ili para velike gustoće, pritisnite tipku za visoku brzinu kako biste postigli najbolju ventilaciju.

#### ☀ Tipka za svjetlo

*NAPOMENA: Ako se istodobno pritisnu tipke za nisku/srednju/visoku brzinu, jedinica će raditi samo na najvećoj brzini*

## Upravljanje dodirrom - Ver 1



#### ☰ Tipka za isključenje / Uključenje

Koristi se za isključivanje ventilatora.

#### + Tipka za povećanje brzine

Za povećanje brzine ventilatora

#### - Tipka za smanjenje brzine

Za smanjenje brzine ventilatora.

#### ☀ Tipka za svjetlo

#### 8 Digitalni prikaz

Prikaz brzine ventilatora: "1" za nisku brzinu, "2" za srednju brzinu, "3" za visoku brzinu.

**Brzi tajmer:** Pritisnite "+" i "-" i držite 1 sekundu, digitalni zaslon će treperiti i početi će odbrojavanje 5 minuta, nakon 5 minuta motor i svjetlo će se automatski isključiti uz zvučni signal od 1 sekunde.



# ODRŽAVANJE

Prije ikakvog održavanja ili početka čišćenja isključite uređaj i izvucite kabel iz struje!

## Redovito čišćenje

Koristite meku vlažnu krpu i mlaku vodu s malo sapuna ili sredstva za čišćenje. Nikada nemojte koristiti metalne spužve, kemikalije, abrazivna sredstva ili čvrste četke za čišćenje uređaja.

## Mjesečno čišćenje filtra za masnoću

**UPOZORENJE: Filtrar čistite svaki mjesec kako biste spriječili rizik od požara.**

Filtar skuplja masnoću, dim i prašinu.

Filtar je izravno povezan s učinkovitošću nape. Ako se ne očisti, ostaci masnoće (potencijalno zapaljivi) nakupljat će se na filtru. Očistite ga običnim sredstvom za čišćenje.

## Godišnje čišćenje filtra s aktivnim ugljenom

Primijenite na uređaj koji ima montiranu unutarnju cirkulaciju zraka (nema odvod prema van).

Ovaj filtar hvata mirise i mora se mijenjati najmanje jednom godišnje, ovisno o učestalosti korištenja nape.

Kako biste kupili novi ugljični filtar, obratite se prodavaču ili servisnom centru.

## Zamjena svjetla

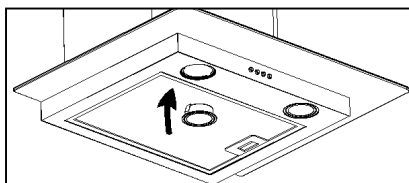
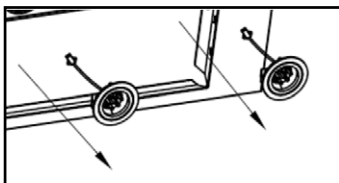
### UPOZORENJE

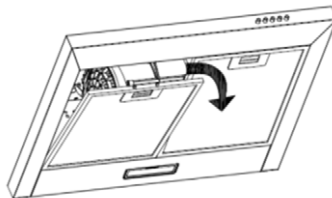
**Ako je LED osvjetljenje neispravno, mora je zamijeniti proizvođač, njegov ovlaštenu servis ili slične kvalificirana osoba kako bi se izbjegla opasnost od električnog udara.**

1. Isključite uređaj i izvucite kabel iz struje.
2. Uklonite poklopac svjetla na način ovisan o tipu vaše nape:

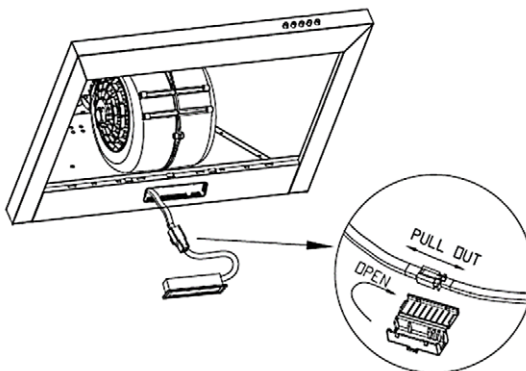
#### A. Okrugla LED rasveta (1,5W i 2W)

- 1.A Uklonite Aluminijske filtre
- 2.A Odvojite LED lampu kako je prikazano i odspojite konektor napajanja LED lampe.
- 3 A Priključite novu LED lampu istog tipa i snage i vratite ju natrag u napu.



**B. 2W Kvadratna LED rasvjeta****1.B Uklonite Aluminijski filter****2.B Odvojite LED lampu kako je prikazano i odspojite konektor napajanja LED lampe.**

Priključite novu LED lampu istog tipa i snage i vratite ju natrag u napu



## RJEŠAVANJE PROBLEMA

Sljedeće jednostavne probleme može riješiti korisnik. Nazovite korisničku podršku ako se problemi ne riješe!

Problem	Mogući uzrok	Rješenje
Upaljeno svjetlo, ali ventilator ne radi	Lopatica ventilatora je zaglavljena	Isključite uređaj i popravite Motor je oštećen. samo kvalificirano servisno osoblje
	Motor je oštećen	
I svjetlo i ventilator ne rade	Žarulja je pregorjela	Zamijenite žarulju ispravnim tipom
	Kabel za napajanje je labav	Ponovno priključite u struju.
Ozbiljna vibracija uređaja	Lopatica ventilatora je oštećena.	Isključite uređaj i popravak smije izvršiti samo kvalificirano servisno osoblje.
	Motor ventilatora nije čvrsto fiksiran.	Isključivanje uređaja i popravak smije izvršiti samo kvalificirano servisno osoblje
	Uređaj nije pravilno montiran na nosač	Skinite uređaj i provjerite je li nosač na ispravnom mjestu.
Svojstva usisa nisu dobra	Prevelika udaljenost između uređaja i plohe za kuhanje	Prilagodite udaljenost na 65-75 cm

## TRANSPORT I SERVIS

**UPOZORENJE:** Rukovanje i transport. Prijevoz uređaja potrebno je izvršiti u njegovoj originalnoj kutiji. Metalni, plastični ili stakleni dijelovi mogu se slomiti prilikom pogrešnog pakiranja. Električni dijelovi mogu se oštetiti. Isključite uređaj za potrebe transporta, održavanja ili popravka.

## ZBRINJAVANJE ELEKTRIČNE I ELEKTRONIČKE OPREME



Kako bismo zaštitili naš okoliš i što je više moguće reciklirali sirovine, od potrošača se traži da pri javnim službama za prikupljanje električnih i elektroničkih uređaja zbrinu neupotreblijive uređaje.

Prekriženi simbol označava da se ovaj proizvod mora odlagati na sabirnom mjestu za elektronički otpad kako bi se recikliranjem pretvorio u najbolje moguće reciklažne sirovine.

Tako ćete spriječiti moguće negativne učinke na okoliš i ljudsko zdravlje koji bi inače mogli nastati zbog nepravilnog odlaganja tog proizvoda. Recikliranjem materijala iz ovog proizvoda pomoći ćete u očuvanju čistog okoliša i prirodnih resursa.

Za detaljne informacije o prikupljanju EE proizvoda kontaktirajte prodavača kod kojeg ste kupili proizvod.

## EU IZJAVA O SUKLADNOSTI

Ovaj je uređaj proizveden u skladu s primjenjivim europskim standardima i sukladan je sa svim primjenjivim direktivama i uredbama.



EU izjavu o sukladnosti možete preuzeti sa sljedeće poveznice:  
[www.msan.hr/dokumentacija/artikala](http://www.msan.hr/dokumentacija/artikala)

## Kuhinjski aspirator

### **Zahvaljujemo što ste kupili ovaj aspirator.**

Ovo uputstvo za upotrebu namenjeno je pružanju svih potrebnih instrukcija vezanih uz montažu, upotrebu i održavanje uređaja.

Kako biste ispravno i sigurno mogli rukovati uređajem, pažljivo pročitajte uputstvo pre montaže i korišćenja.

Kuhinjski aspirator je izrađena od visokokvalitetnih materijala i moderno je dizajniran. Opremljen je električnim motorom velike snage te centrifugalnim ventilatorom, ima snažnu usisnu snagu, nije bučan tokom rada, ima nepropusni filter za masnoću i jednostavno se montira.

**Obavezno pročitajte ovo uputstvo pre korišćenja uređaja i toplo preporučujemo da ih sačuvate za buduću upotrebu.**

DOBRODOŠLI!

Ovaj uređaj poštuje najviše standarde, inovativnu tehnologiju i visoku udobnost korišćenja.

**Pažljivo pročitajte ovo uputstvo pre korišćenja novog uređaja i čuvajte ga na sigurnom mestu.**

Ako budete ispravno sledili uputstvo, vaš novi uređaj će dobro i pouzdano služiti vas dugi niz godina.

**PAŽLJIVO PROČITAJTE OVO UPUTSTVO I ČUVAJTE GA ZA BUDUĆU UPOTREBU!**

**AKO PRODAJETE ILI DAJETE UREĐAJ DRUGIM OSOBAMA, OBAVEZNO PRILOŽITE OVO UPUTSTVO!**

### **VAŽNE SIGURNOSNE INFORMACIJE**



Simbol munje u trouglu upozorava korisnika na prisutnost opasnog napona koji nije izolovan unutar proizvoda i koji može biti dovoljno snažan da predstavlja rizik od strujnog udara.



Simbol uzvičnika u trouglu upozorava korisnika na važne informacije za rad i održavanje proizvoda u dokumentu priloženom u ambalaži.



**OPREZ**



**RIZIK OD STRUJNOG UDARA  
NE OTVARAJ**

Nemojte otvarati poklopac. Korisnik ni u kojem slučaju ne sme obavljati radove unutar uređaja. Samo kvalifikovana osoba ima pravo obavljati popravke. U slučaju nepridržavanja sigurnosnih uputstava, proizvođač neće snositi odgovornost za nastalu štetu.

## **SIGURNOSNE NAPOMENE**

1. Uređaj ne smeju koristiti osobe (uključujući decu) sa smanjenim telesnim, senzornim ili mentalnim sposobnostima ili nedostatkom iskustva i znanja.
2. Deca moraju biti pod nadzorom kako se ne bi igrala uređajem.
3. Ovaj uređaj mogu koristiti deca starija od 8 godina i osobe sa smanjenim fizičkim, senzornim ili mentalnim sposobnostima ili nedostatkom iskustva i znanja, ako su pod nadzorom ili su dobile uputstvo za korišćenje uređaja na siguran način i razumeju opasnosti koje mogu biti prouzrokovane nepravilnim korišćenjem.
4. Deca se ne smeju igrati uređajem.
5. Deca ne smeju čistiti i održavati uređaj bez nadzora.
6. U prostoriji se mora osigurati odgovarajuća ventilacija kada se aspirator koristi istovremeno sa uređajima na plin ili druga goriva (ne odnosi se na uređaje koji cirkuliraju ili ispuštaju vazduh nazad u prostoriju).
7. Ako se čišćenje ne sprovodi u skladu sa uputstvom, može doći do požara!

8. Nemojte flambirati i kuvati sa otvorenim plamenom ispod aspratora!
9. **OPREZ:** Pristupačni delovi mogu se jako zagrejati kada se koriste sa uređajima za kuvanje.
10. Odvodni vazduh aspiratora ne sme se ispuštati u dimovodnu instalaciju koja se koristi za ispuštanje dima iz uređaja koji sagorevaju plin ili druga goriva.
11. Kad se aspirator montira iznad plinskog uređaja, udaljenost mora biti najmanje 65cm.
12. Strogo se moraju poštovati propisi koji se odnose na ispuštanje vazduha i provetravanje prostora.
13. Ako je kabl za napajanje aspiratora oštećen, mora ga zameniti proizvođač, ovlašćeni servis ili druga kvalifikovana osoba kako bi se izbegla opasnost od strujnog udara.
14. Nikada ne odvajajte glavni kabl iz utikača povlačenjem za kabl. Ne dodirujte glavni kabl mokrim rukama. Nikada nemojte pomicati uređaj povlačenjem kabla i pazite da se kabl ne zaplete.
15. Uvek isključite uređaj iz napajanja pre montaže, rastavljanja ili čišćenja.
16. Korisnik ne sme ostavljati uređaj bez nadzora dok je uređaj u radu.
17. Ovaj uređaj je namenjen isključivo za upotrebu u domaćinstvu i samo u svrhu za koju je namenjen.



18. Ovaj je uređaj namenjen samo za korišćenje u zatvorenim prostorima
19. Za ovaj uređaj nije predviđena mogućnost upravljanja spoljašnjim tajmerom ili odvojenim sistemom na daljinsko upravljanje. Vaš uređaj ne sme koristiti isti kabl za napajanje ili osigurač kao i drugi uređaji.
20. Koristite samo odgovarajući priključak za napajanje i utičnicu za ovaj uređaj.
21. Neadekvatno čišćenje i održavanje uređaja može dovesti do oštećenja uređaja ili površine uređaja što može negativno uticati na životni vek uređaja i dovesti do opasnih situacija.  
Takva oštećenja se ne smatraju nesaobraznošću uređaja i nisu pokrivena garancijom..
22. **UPOZORENJE:** Isključite uređaj sa napajanja pre promene delova ili približavanju pokretnim delovima.
23. Uređaj ne smete čistiti parnim čistačem.
24. Korišćenje dodatnog pribora, koji proizvođač uređaja nije odobrio ili preporučio, može uzrokovati opasnosti.
22. Uređaj koristite samo za svrhu za koju je namenjen.

### **Električno priključenje**

Proverite podudarnost napajanja aspiratora (pregledajte natpisnu pločicu) sa napajanjem u vašem domu.

Uređaj se sme priključiti samo na ispravnu električnu instalaciju 220-240 V ~ 50 Hz.

Unutar uređaja ne postoje delovi koje korisnik može popraviti sam. Popravak poverite stručnom servisnom osoblju.

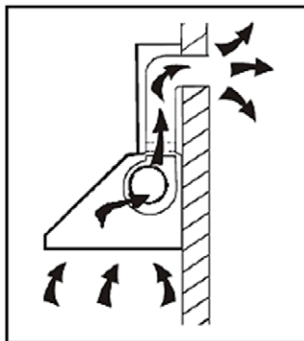
Ovaj uređaj priključite samo u ispravno uzemljenu utičnicu. Ako niste sigurni, potražite savet od odgovarajućeg kvalifikovanog servisnog osoblja ili električara.

Nepridržavanje ovih uputstava može dovesti do smrti, požara ili električnog udara.

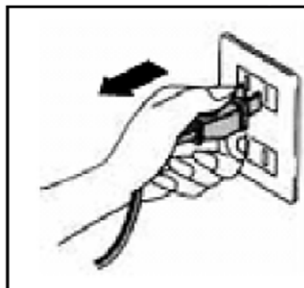
# MONTAŽA

## 1. Priprema za montažu

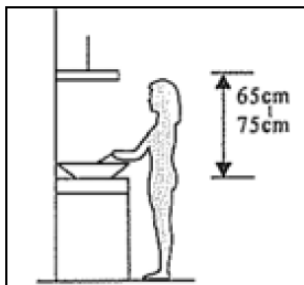
- a. Ako posedujete instalaciju koja vam omogućava izbacivanje vazduha iz prostorije u spoljašnji prostor, vašu kuhinjski aspirator možete priključiti kao na desnoj slici pomoću odvodnog voda (emajl, aluminijum, fleksibilna cev ili drugi slični nezapaljivi materijal s unutarnjim promerom od 150 mm).



- b. Pre ugradnje isključite uređaj i odspojite uređaj sa napajanja.



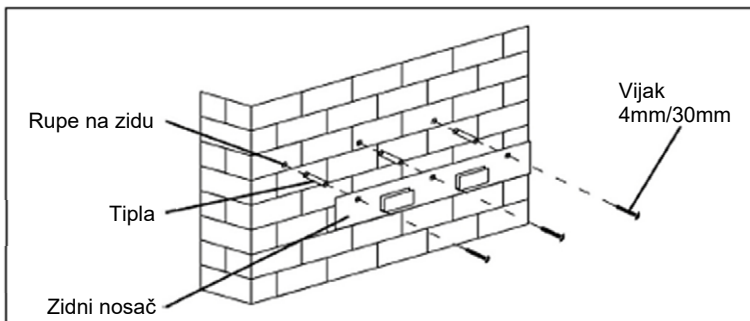
- c. Aspirator treba namestiti na udaljenost od 65~75cm iznad ploče za kuvanje radi najbolje efikasnosti i sigurnosti.



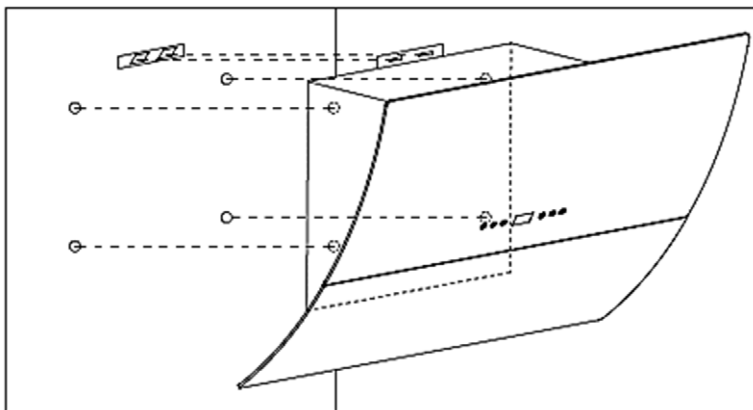
**Oprez!** Obratite pažnju na upozorenje u uputstvu o radu uređaja kada se vazduh ispušta iz prostorije.

Kada je aspirator instaliran pored kuhinjske ploče koji se snabdeva energijom koja nije električna (plinska ploča) i kada uređaji rade istovremeno, negativni pritisak u sobi ne sme biti veći od 4 Pa ( $4 \times 10^5$  bara)

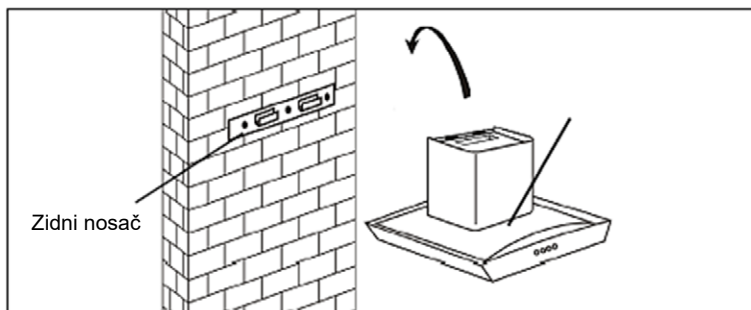
- Izbušite rupe od 3 x 8 mm za montažu nosača. Postavite i pritegnite nosač na zid predviđenim tiplama i vijcima.



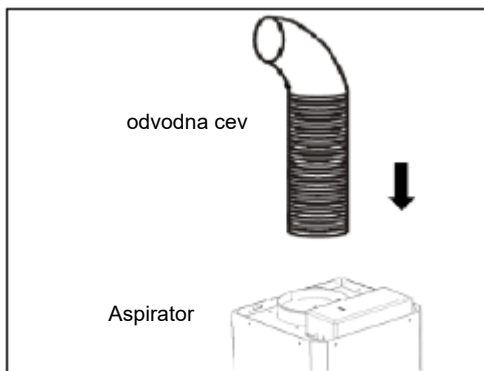
- Za model s nagnutom prednjom pločom, pre ugradnje trebate da izbušite dodatne rupe od 4 x 8 mm i pričvrstite nosač.



- Podignite aspirator i objesite ga na nosač.



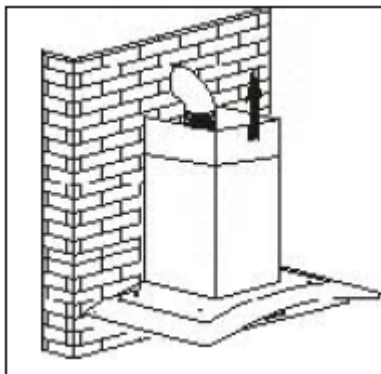
- Učvrstite jednosmerni ventil (klapnu) na odvod vazduha aspiratora. Zatim pričvrstite odvodnu cev na jednosmerni ventil kao što je prikazano na slici.



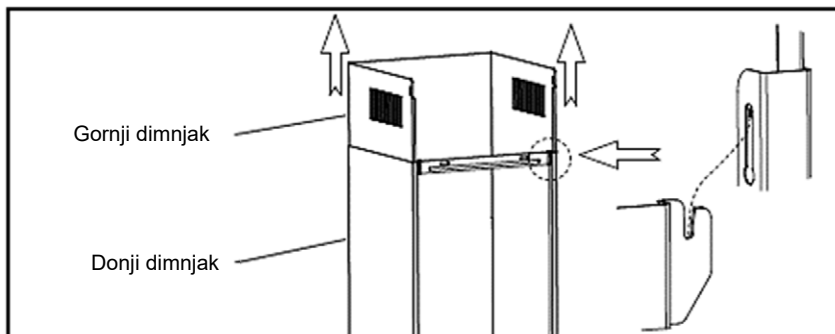
## 2. Montaža odvoda vertikalnog kućišta (dimnjaka)

### 2.a Stakleni model i model T oblika

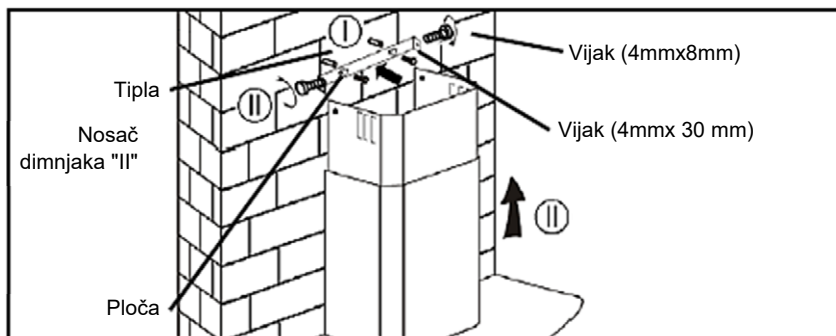
- Umetnite gornje vertikalno kućište u donji deo vertikalnog kućišta (dimnjaka). Zatim povlačite gornji dimnjak prema gore. Podesite potrebnu visinu.



- Povlačite dimnjak kako biste podesili visinu dimnjaka. Kada dosegnete željenu visinu, u rupu postavite vijke kao što je prikazano na slikama ispod i zavinite vijke.



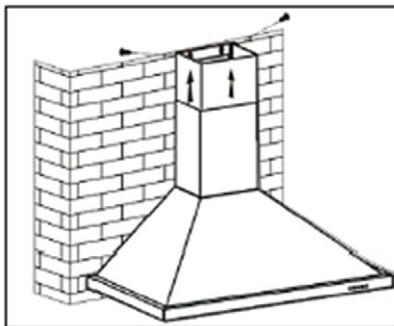
- Izbušite rupe od 2×8 mm koji će da pridržavaju nosač dimnjaka i pritegnite nosač na zid sa dva predviđena vijka. Montirajte dimnjak na uređaj i učvrstite ga sa 2 vijka za nosač.



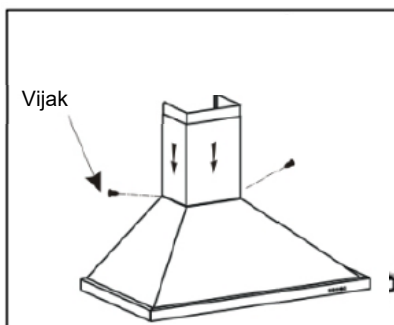
**Oprez:** Ako ne montirate vijke ili uređaj za učvršćivanje prema ovim uputstvima, može da se desi pad uređaja ili električni udar.

## 2.b Kaminski modeli

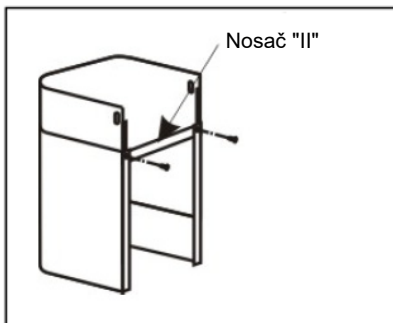
- Stavite unutrašnji uži deo dimnjaka u donji širi dimnjak. Zatim povlačite gornji dimnjak prema gore. Postavite dimnjak na potrebnu visinu.



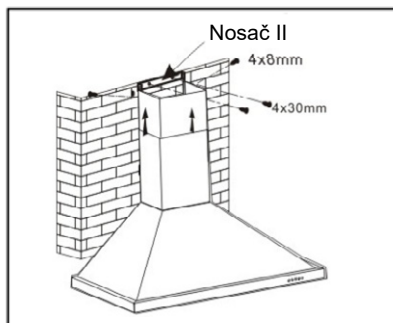
- Donji dimnjak učvrstite pomoću 2 vijka od 4x8 mm.



- Povucite unutarnji dimnjak kako biste podesili visinu dimnjaka. Kada dosegnete željenu visinu, tada pričvrstite 2 vijka od 4x8 mm na učvrstne rupe na zidnom nosaču "II" kao što je prikazano na desnoj slici.



- Izbušite rupe od 2x8 mm za montažu nosača "II" dimnjaka. Pričvrstite i pritegnite nosač na zid s dva predviđena vijka.
- Montirajte dimnjak na uređaj i učvrstite ga na nosač "II" s dva vijka.

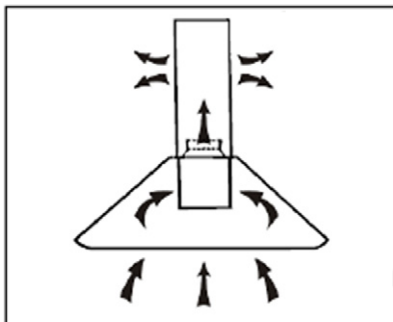


## Montaža (unutrašnja cirkulacija vazduha)

Ako u vašem domaćinstvu ne postoji otvor za odvod vazduha van prostorije, tada odvodno crevo nije potrebno, a montaža je slična onoj prikazanoj u odeljku "Montaža (spoljni ventilacijski otvor)".

Za unutrašnju cirkulaciju vazduha, u aspirator je potrebno ugraditi ugljeni filter.

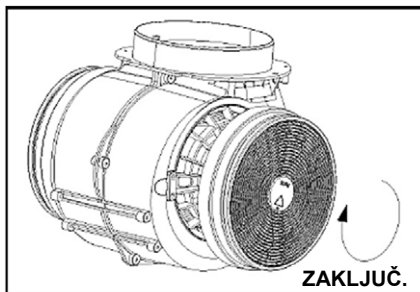
Kako biste namestili filter s aktivnim ugljenom, prvo morate odvojiti filter za skupljanje masnoća. Pritisnite na ručicu bravice i povucite filter prema dole.



Stavite filter s aktivnim ugljenom u uređaj i okrenite ga u smeru kazaljke na satu. Ponovite isto na drugoj strani.

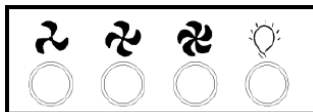
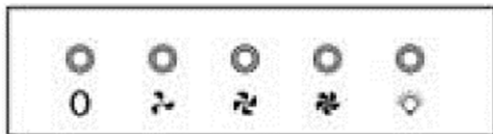
**Napomena:**

- **Ugljeni filteri nisu uključeni u opremu aspiratora. Ako želite nabaviti ugljeni filter, kontaktirajte svog dobavljača ili servis.**
- Proverite da li je filter ispravno namešten. U suprotnom može da se olabavi i izazove opasnost.
- Kad je filter s aktivnim ugljem pričvršćen, usisna snaga aspiratora bit će nešto manja.
- Električni priključak mora da odgovara električnim zahtevima navedenima na natpisnoj pločici koja se nalazi unutar aspiratora.
- Uređaj tek sada treba priključiti na električnu mrežu.
- Proverite radi li uređaj ispravno odabirom svake brzine i uključivanjem i isključivanjem osvetljenja.
- Koristite sredstvo za čišćenje i poliranje nerđajućeg čelika na delovima uređaja od nerđajućeg čelika.
- **Ako koristite uređaj u režimu recirkulacije, tada treba podesiti ugljeni filter. Vazduh će prolaziti kroz ugljeni filter i pročišćen od neugodnih mirisa ponovno da se vrati u vaš prostor.**



# KORISNIČKE INSTRUKCIJE

## Mehanička / Elektronska tastatura



### Verzija 1

#### 0 Taster za isključenje / Uključenje

Koristi se za isključivanje ventilatora.

#### ↻ Taster za nisku brzinu

Koristi se za ventilaciju kuhinje. Prikladna je za ventilaciju i kuvanje koje ne stvara puno pare.

#### ↻ Taster za srednju brzinu

Brzina protoka vazduha idealna je za ventilaciju u uobičajenom načinu kuvanja.

#### ↻ Taster za visoku brzinu

Kada se stvara dim ili para velike gustoće, pritisnite taster za visoku brzinu kako bi ste postigli najbolju ventilaciju.

#### 💡 Taster za svetlo

*NAPOMENA: Ako se istovremeno pritisnu tasteri za nisku/srednju/visoku brzinu, uređaj će raditi samo na najvećoj brzini.*

## Upravljanje dodirrom - Ver 1



#### 🔌 Taster za isključenje / Uključenje

Koristi se za isključivanje ventilatora.

#### + Taster za povećanje brzine

Za povećanje brzine ventilatora

#### - Taster za smanjenje brzine

Za smanjenje brzine ventilatora.

#### 💡 Taster za svetlo

#### 8 Digitalni prikaz

Prikaz brzine ventilatora: "1" za nisku brzinu, "2" za srednju brzinu, "3" za visoku brzinu.

**Brzi tajmer:** Pritisnite "+" i "-" i držite 1 sekundu, digitalni ekran će treperiti i početi da odbrojava 5 minuta, nakon 5 minuta motor i svetlo će se automatski isključiti uz zvučni signal u trajanju od 1 sekunde.



## ODRŽAVANJE

**Pre ikakvog održavanja ili početka čišćenja obavezno odspojite uređaj sa napajanja tako da isključite osigurač ili izvučete utikač napajanja iz utičnice!**

### Redovno čišćenje

Koristite meku vlažnu krpu i mlaku vodu s malo sapuna ili sredstva za čišćenje. Nikada nemojte koristiti metalne sundere, hemikalije, abrazivna sredstva ili čvrste četke za čišćenje uređaja.

### Mesečno čišćenje filtera za masnoću

**UPOZORENJE: Filter čistite svakog meseca kako biste sprečili rizik od požara.**

Filter sakuplja masnoću, dim i prašinu.

Filter je direktno povezan sa efikasnošću rada aspiratora. Ako se ne očisti, ostaci masnoće (potencijalno zapaljivi) nakupljaće se na filteru i blokirati protok vazduha.

Filter čistite običnim sredstvom za čišćenje i odmašćivanje.

### Godišnje čišćenje filtera s aktivnim ugljem

Ovo se odnosi samo na uređaj koji je postavljen na unutrašnju cirkulaciju vazduha (nema odvod vazduha napolje).

Ovaj filter odstranjuje mirise i mora se menjati najmanje jednom godišnje, zavisno od učestalosti korišćenja aspiratora.

Kako biste nabavili novi ugljeni filter, obratite se prodavacu ili servisnom centru.

### Zamena svetla (Uski "Slim" model)

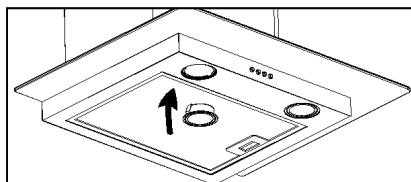
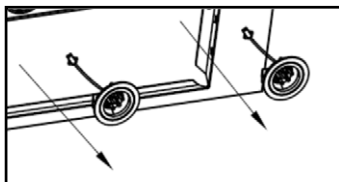
#### UPOZORENJE

**Ako je LED osvetljenje neispravno, mora da ga zameni proizvođač, njegov ovlašćeni servis ili slična kvalifikovana osoba kako biste izbegli opasnost od električnog udara.**

1. Isključite uređaj, zatim odspojite uređaj sa električnog napajanja.
2. Uklonite poklopac svetla na način zavisn o tipu vašeg aspiratora.

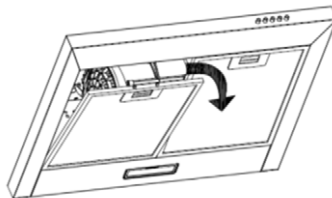
#### A. Okrugla LED rasveta (1,5W i 2W)

- 1.A Uklonite Aluminijnskie filtere
- 2.A Odvojite LED svetlo kako je prikazano i odspojite konektor napajanja LED svetla.
- 3.A Priključite novo LED svetlo istog tipa i snage i vratite svetlo natrag u aspirator.



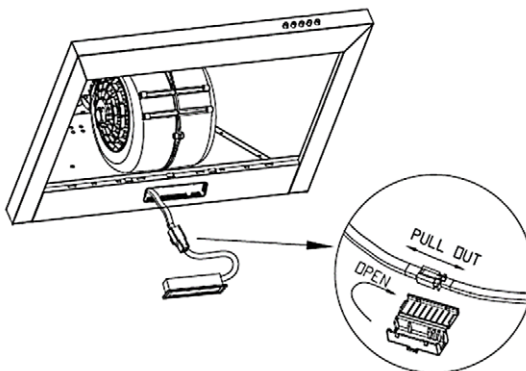
**B. 2W Kvadratno LED svetlo**

## 1.B Uklonite Aluminijski filter



## 2.B Odvojite LED svetlo kako je prikazano i odspojite konektor napajanja LED svetla.

Priključite novo LED svetlo istog tipa i snage i vratite svetlo natrag u aspirator.



## REŠAVANJE PROBLEMA

Sledeće jednostavne probleme može rešiti korisnik. Nazovite korisničku podršku ako se problemi ne reše!

Problem	Mogući uzrok	Rješenje
Svetlo radi ali ventilator ne radi	Propeler ventilatora je zaglavljen	Isključite uređaj . Ako je motor neispravan, servis ili popravak uređaja sme izvesti samo kvalifikovani serviser.
	Motor je neispravan	
Svetlo i ventilator ne rade istovremeno	Sijalica je neispravna	Zamenite osvetljenje prema uputstvu
	Kabl napajanja je labav ili odspojen	Ponovno priključite napajanje.
Jake vibracije uređaja	Propeler ventilatora je oštećen.	Isključite uređaj Servis ili popravak uređaja sme izvesti samo samo kvalifikovani serviser.
	Motor ventilatora nije čvrsto fiksiran.	Isključite uređaj. Servis ili popravak uređaja sme izvesti samo kvalifikovani serviser.
	Uređaj nije pravilno montiran na nosač	Proverite pričvršćenje uređaja.
Usisavanje vazduha nije dovoljno	Prevelika udaljenost između uređaja i ploče za kuvanje	Prilagodite udaljenost na 65-75 cm

## TRANSPORT I SERVIS

**UPOZORENJE:** Rukovanje i transport. Prevoz uređaja potrebno je izvršiti u njegovoj originalnoj ambalaži. Metalni, plastični ili stakleni delovi mogu se oštetiti ili razbiti ako nisu adekvatno zapakovani i osigurani za prevoz. Električni delovi mogu se oštetiti.

Isključite uređaj prilikom pripreme za transport uređaja, održavanje ili servisiranje.

## ODLAGANJE ELEKTRIČNE I ELEKTRONSKE OPREME



Simbol označava da proizvod spada u grupu električne i elektronske opreme (EE proizvodi) i da ne sme da se odlaže sa Pravilnim postupanjem, zbrinjavanjem i recikliranjem proizvoda, sprečavate potencijalne negativne posledice na ljudsko zdravlje i okolinu, koje mogu da nastanu kao posledica neadekvatnog skladištenja ovog proizvoda po isteku njegovog veka upotrebe.

Za više informacija pozovite prodavca ili najbliži centar za prikupljanje i reciklažu otpada.

## EU IZJAVA O USAGLAŠENOSTI

Ovaj uređaj proizveden je u skladu sa važećim evropskim normama i u skladu je sa svim važećim direktivama i regulativama. Za izjavu o usaglašenosti, kontaktujte:  
KimTec d.o.o., Viline vode bb, Slobodna zona Beograd L12/4,  
11000 Beograd.



Telefon: 011 20 70 600, Fax: 011 2070 854 , 011 3313 596  
E-mail: prodaja@kimtec.

## Кујнски аспиратор

**Ви благодариме што го купивте овој аспиратор.**

Овие упатства за користење се наменети да ги обезбедат сите потребни упатства поврзани со инсталацијата, користење и одржувањето на уредот.

За да можете правилно и безбедно да управувате со уредот, внимателно прочитајте ги упатствата пред инсталација и користење.

Кујнскиот аспиратор е изработен од високо квалитетни материјали и е модерно дизајниран. Тој е опремен со електричен мотор со голема моќност и центрифугален вентилатор, има силна моќ на вшмукување, не е бучен за време на работата, има непропустлив филтер за маснотии и е лесен за инсталирање

**Прочитајте ги овие упатства пред да го користите уредот и силно препорачуваме да ги зачувате за идна употреба.**

## ДОБРОДОЈДОВТЕ!

Овој уред ги почитува највисоките стандарди, иновативна технологија и висок комфор при користење.

**Внимателно прочитајте ги овие упатства пред да почнете со користење на новиот уред и чувајте ги на безбедно место..**

Ако правилно ги следите упатствата, вашиот нов уред ќе ви служи добро и сигурно за многу години.

**ПРОЧИТАЈТЕ ГИ ОВИЕ УПАТСТВА ВНИМАТЕЛНО И ЧУВАЈТЕ ГИ ЗА ВО ИДНО КОРИСТЕЊЕ!**

**АКО ГО ПРОДАВАТЕ ИЛИ ДАВАТЕ УРЕДОТ НА ДРУГИО ЛИЦЕ, ЗАДОЛЖИТЕЛНО ПРИЛОЖЕТЕ ГО И ОВА УПАТСТВО!**

### ВАЖНИ СИГУРНОСНИ УПАТСТВА



Симболот на молња во триаголник го предупредува корисникот за присуство на опасни напони кои не се изолирани во производот и кои можат да бидат доволно силни за да претставуваат ризик од електричен удар.



Извичникот во триаголникот го предупредува корисникот за важни упатства за работа и одржување во документот приложен во пакетот.



**ВНИМАНИЕ**



### РИЗИК ОД ЕЛЕКТРИЧЕН УДАР НЕ ОТВАРАЈ

Немојте да го отворате капакот. Во никој случај, корисникот не смее да врши поправки/работи на уредот. Само квалификуван техничар е дозволено да изврши поправки. Во случај на непочитување на упатствата за безбедност, производителот нема да одговара за оштетување.

## СИГУРНОСНИ БЕЛЕШКИ

1. Уредот не смее да го користат лица (вклучително и деца) со намалени физички, сетилни или ментални способности или недостаток на искуство и знаење, освен ако не се под надзор или им се дадени упатства за безбедно користење.
2. Децата мора да бидат под надзор за да се осигурате дека тие не си играат со уредот.
3. Овој уред може да го користат деца на возраст од 8 години и повеќе и лица со намалени физички, сетилни или ментални способности или недостаток на искуство и знаење, доколку се нсе под надзор или им се дадени упатства за безбедно користење.
4. Децата не смеат да си играат со апаратот.
5. Децата не смеат да го чистат или одржуваат уредот без надзор.
6. Во просторијата мора да се обезбеди соодветна вентилација кога аспираторот се користи истовремено со уреди на плин или други горива (не се однесува на уредите што циркулираат или ослободуваат воздух повторно во просторијата).
7. Доколку чистењето не се изврши

- според упатствата, може да настане пожар!
8. Немојте да палите и гответе со отворен пламен под аспираторот!
  9. **ВНИМАНИЕ:** Достапните делови можат да станат многу жешки кога се користат со уреди за готвење.
  10. Издувниот воздух на аспираторот не смее да се испушта во системот за димоводна инсталација која се користи за испуштање на дим од уреди што согоруваат плин или други горива.
  11. Кога аспираторот е поставен над плински уред, одалеченоста мора да биде најмалку 65 см.
  12. Строго мора да се почитуваат прописите кој се однесуваат на испуштање на воздух и проветрување на просторијата.
  13. Ако кабелот за напојување е оштетен, тој мора да биде заменет од производителот, овластен сервис или слично квалификувано лице за да се избегне опасност од електричен удар.
  14. Никогаш немојте да го исклучувате главниот кабел од приклучокот со повлекување на кабелот. Немојте да го допирате електричниот кабел со влажни раце. Никогаш немојте да го поместувате уредо со влечење на кабелот и внимавајте кабелот да не се заплеткува.
  15. Секогаш исклучувајте го уредот од струја пред монтажа, расклопување или чистење.
  16. Корисникот не смее да го остава уредот без надзор додека уредот работи.



17. Овој уред е наменет само за користење во домаќинството и само за целта за која е наменет.
18. Овој уред е наменет само за внатрешно користење
19. За овој уред не е предвидена можност за уралување преку надворешен тајмер или посебен систем со далечинско управување. Вашиот уред не смее да користи исти кабел за напојување или осигурувач како и другите уреди.
20. Користете само соодветни конектори за напојување и приклучок за овој уред.
21. Неадекватно чистење и одржување на уредот може да доведе до оштетување на уредот или на површината на уредот, што може негативно да влијае на животот на уредот и да доведе до опасни ситуации.  
Ваквата штета не е покриена со гаранцијата.
22. **ПРЕДУПРЕДУВАЊЕ:** Исклучете го уредот од напојувањето пред да ги промените деловите или да се приближите до подвижните делови.
23. Немојте да го чистите уредот со чистач на пара.
24. Употребата на додатоци кои не се одобрени или препорачани од производителот на уредот може да предизвикаат опасност.
22. Користете го уредот само за целта која е наменет.

### **Електрично поврзување**

Проверете дали напонот на уредот (проверете ја натписната плоча) одговара на напојувањето на вашиот дом.

Уредот може да биде поврзан само на функционална електрична инсталација 220-240 V ~ 50 Hz.

Во уредот нема делови што можат да се сервисираат од страна на корисникот. Поправката смее да ја изврши само квалификуван сервисен персонал.

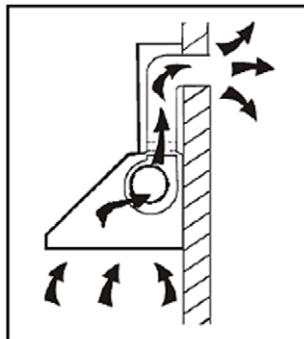
Овој уред приклучете го само во правилно уземјен приклучок. Доколку се двоумите, побарајте совет од квалификуван сервисер или електричар.

Непридржување до овие упатства, може да дојде до смрт, пожар или електричен удар.

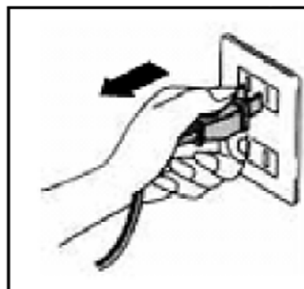
# МОНТАЖА

## 1. Припрема за монтажа

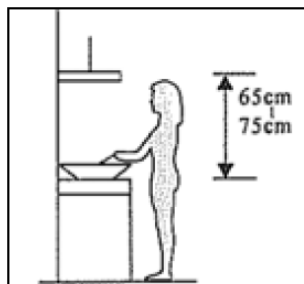
- a. Доколку имате инсталација што ви овозможува да исфрлате воздух од просторијата кон надвор, вашиот аспиратор можете да го приклучите како што е прикажано на десната слика со користејќи одвод (алуминиум, флексибилна цевка или друг сличен незапалив материјал со внатрешен дијаметар од 150 mm .



- b. Пред да започнете со вградување исклучете го уредот и одспојте го уредот од напојување.



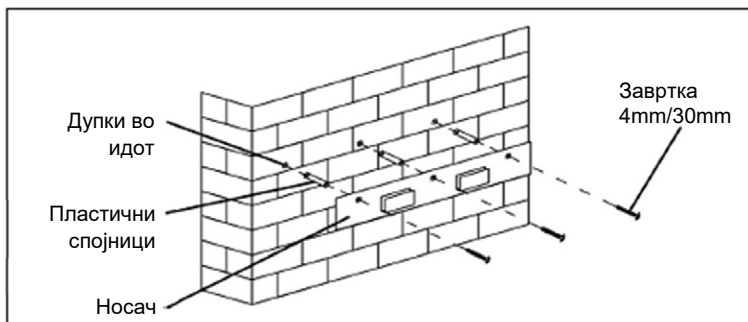
- c. Аспираторот треба да се постави на одалеченост од 65 ~ 75cm над површината за готвење за постигнување на најдобри перформанси и безбедност



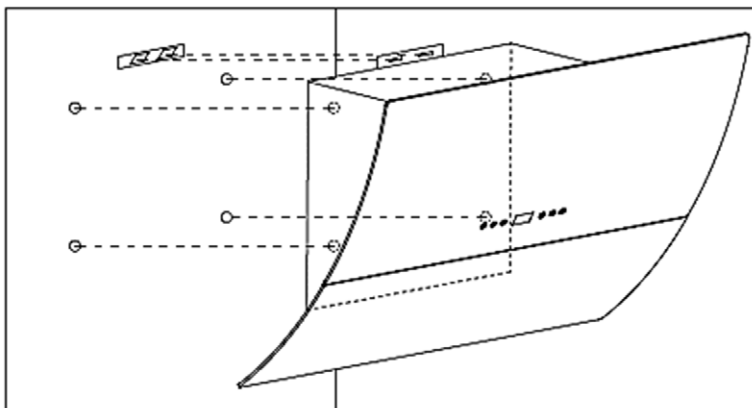
**Внимание! Обратете внимание на предупредувањата во упатствата за користење на уредот кога се ослободува воздух од просторијата.**

**Кога аспираторот е инсталиран покрај кујнска плоча за готвење која се снабдува со друга енергија која не е електрична енергија (плинска плоча) и кога уредите работат истовремено, негативниот притисок во просторијата не смее да надмине 4 Pa ( $4 \times 10^5$  бара).**

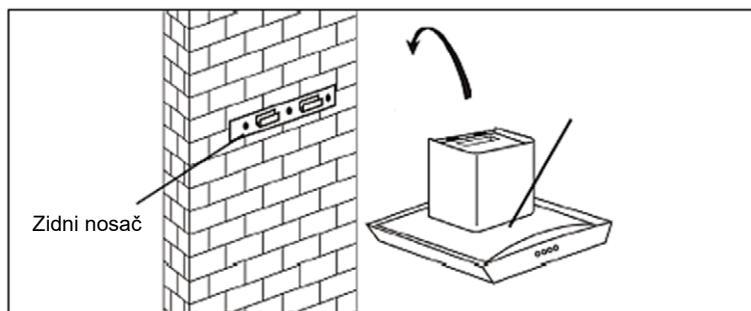
- За монтажа на сид, избушете 3 дупки  $\text{Ø}8$  mm на соодветно место во согласност со централното растојание на дупката на задната страна на аспираторот.



- За модел со наведнат преден панел, треба да дупчите дополнителни дупки од 4 x 8 mm пред да ја поставите и да ја закачите држачот.



- Подигнете го кујнскиот аспиратор и закачете го аспираторот на решетката.



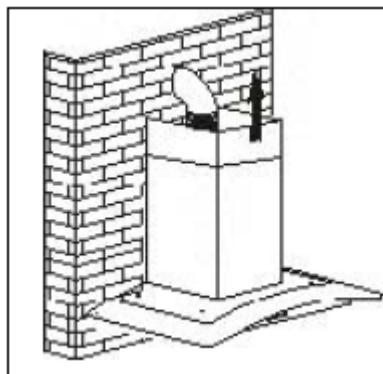
- Прицврстете го еднонасочниот вентил на излезот на воздухот на аспираторот. Потоа закачете ја цевката за одвод на еднонасочниот вентил, како што е прикажано на сликата.



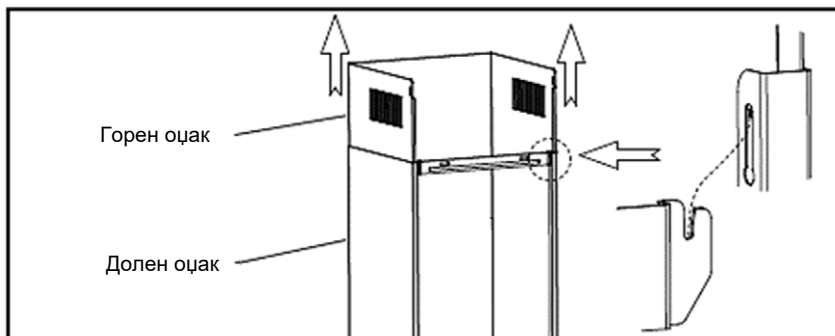
## 2. Инсталација на одводот на вертикалното куќиште (оџак)

### 2.a Стаклен модел и модел во форма на Т

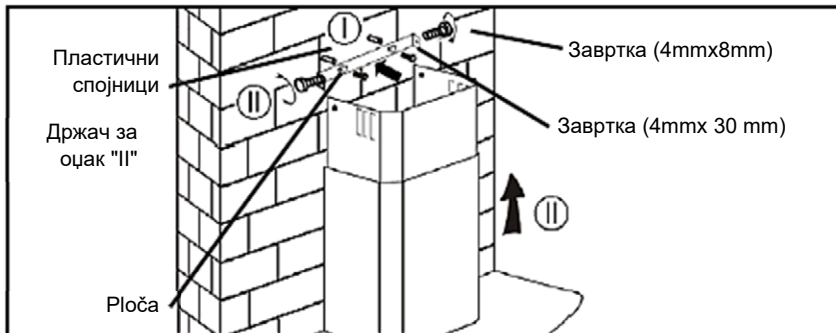
- Вметнете го горното вертикално куќиште во долниот дел од вертикалното куќиште (оџак). Потоа повлечете го горниот оџак нагоре. Прилагодете ја потребната висина.



- Повлечете го оџакот за да ја поставите висината на оџакот. Кога ќе ја достигнете саканата висина, вметнете ги завртките во дупката како што е прикажано на сликите подолу и затегнете ги завртките.



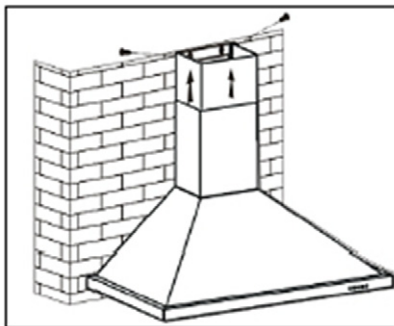
Дупчете дупки од  $2 \times 8$  mm за да ја поддржите држачот на оџакот и прицврстете ја заградата на теидот со двете предвидени завртки. Монтирајте го оџакот на апаратот и прицврстете го со 2 завртки за загради.



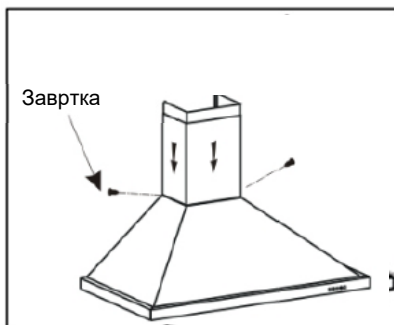
**Внимание:** Не инсталирање на завртки или прицврстувачи во согласност со овие упатства може да резултира во пад на уредот или удар од струен удар.

## 2.b Модели на камини

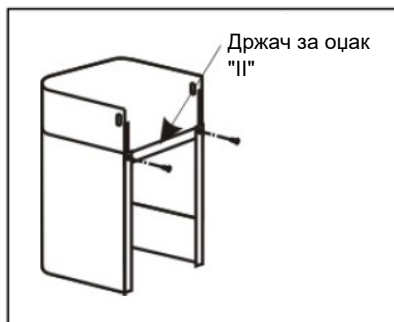
- Ставете го внатрешниот оџак во горниот оџак. Потоа повлечете го горниот оџак нагоре. Поставете го оџакот на потребната висина.



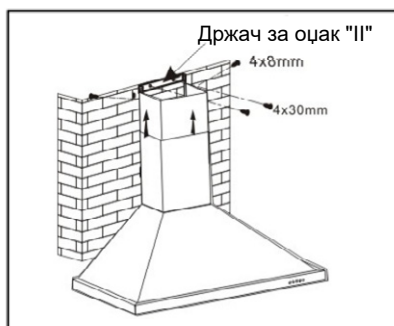
- Прицврстете го долниот оџак со 2 завртки 4x8 mm.



- Повлечете го внатрешниот ојак за да ја поставите висината на ојакот. Кога ќе ја достигнете посакуваната висина, тогаш прицврстете ги 2 завртки 4x8 mm на отворите за прицврстување на валидниот држач "II", како што е прикажано на сликата десно.



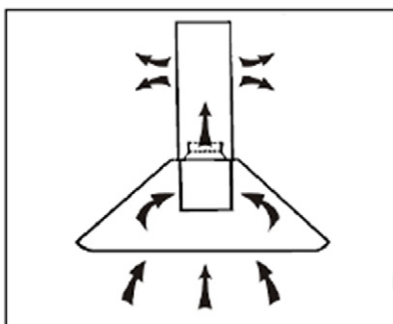
- Дупчете дупки од 2 × 8 mm за монтирање на држачот за ојак „II“. Прицврстете ја и прицврстете ја заградата на валидот со двете предвидени завртки.
- Монтирајте го ојакот на апаратот и прицврстете го на држачот „II“ со две завртки.



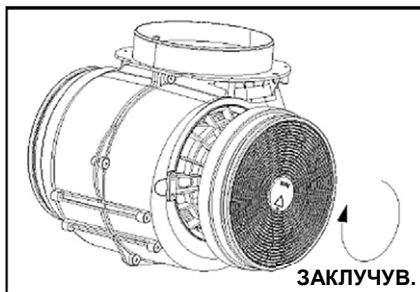
## Инсталирање (Внатрешна циркулација)

За внатрешна циркулација на воздухот, мора да се инсталира јаглероден филтер во аспираторот.

За да го инсталирате филтерот со активен јаглен, прво мора да го одделите филтерот за собирање маснотии. Притиснете ја рачката за заклучување и повлечете го филтерот надолу..



Вметнете го филтерот со активен јаглен во апаратот и свртете го во насока на стрелките на часовникот. Повторете го истото и од другата страна.

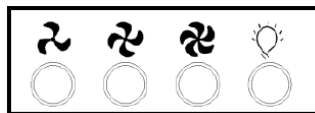
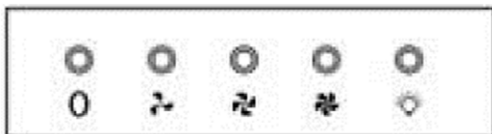


#### Забелешка:

- **Јаглеродните филтри не се вклучени во опремата за кујнски аспиратори. Доколку сакате да набавите филтер за јаглерод, контактирајте го вашиот добавувач или сервисен центар.**
- Проверете дали филтерот е правилно поставен. Во спротивно може да се олабави и да предизвика опасност.
- Кога е прикачен филтерот со активен јаглен, моќта на вшмукување ќе биде малку помала.
- Електричниот приклучок мора да одговара на електричните барања наведени на табличката со ознака во внатрешноста на аспираторот.
- Апаратот само сега треба да биде поврзан на електричната мрежа.
- Проверете дали уредот работи правилно со избирање на секоја брзина и вклучување и исклучување на светлата.
- Користете средство за чистење од не'рѓосувачки челик и полирајте ги деловите од апаратот за не'рѓосувачки челик.
- **Ако го користите апаратот во режим на Внатрешна циркулација, тогаш треба да се инсталира јаглероден филтер. Воздухот ќе помине низ филтерот за јаглен и прочистен од непријатни мириси ќе се врати во вашата соба.**

# КОРИСНИЧКО УПАТСТВО

## Механичко / Електронско копче



### Верзија 1

#### 0 Копче за исклучување

Се користи за исклучување на вентилаторот.

#### 1 Копче за ниска брзина

Се користи за вентилација во кујна. Погоден е за чорба и готвење што не создава многу пара.

#### 2 Копче за средна брзина

Брзината на проток на воздух е идеална за вентилација во нормален режим на готвење.

#### 3 Копче за висока брзина

Кога се создава пара со висока густина, притиснете го копчето за висока брзина за да постигнете најдобра вентилација.

#### ☀ Копче за светло

**ЗАБЕЛЕШКА:** Доколку истовремено се притиснат копчиата за ниска/средна/висока брзина, уредот ќе работи само на највисоката брзина

## Контрола на допир - верзија 1



#### ☰ Копче за исклучување

Се користи за исклучување на вентилаторот.

#### + Копче за зголемување на брзината

Да се зголеми брзината на вентилаторот

#### - Копче за намалување на брзината

Да се намали брзината на вентилаторот.

#### ☀ Копче за светло

#### 8 Дигитален дисплеј

Екран за брзина на вентилаторот: „1“ за мала брзина, „2“ за средна брзина, „3“ за голема брзина.

Брз тајмер: Притиснете „+“ и „-“ и задржете 1 секунда, дигиталниот дисплеј ќе трепка и одбројувањето започнува 5 минути, по 5 минути моторот и светлото автоматски ќе се исклучат со звучен сигнал од 1 секунда.



## ОДРЖУВАЊЕ

Пред да извршите било какво одржување или чистење, не заборавате да го исклучите уредот од напојувањето така што ќе го извадите утикачот од штекерот.!

### Редовно чистење

Користете мека влажна крпа и млека вода со малку сапун или средство за чистење. Никогаш немојте да користете метални сунѓери, хемикалии, абразиви средства или тврди четки за чистење на уредот.

### Месечно чистење на филтерот за маснотии

#### ПРЕДУПРЕДУВАЕ:

**Чистете го филтерот секој месец за да спречите ризик од пожар.**

Филтерот собира маснотии, чад и прашина.

Филтерот е директно поврзан со ефикасноста на аспираторот. Ако не се исчисти, остатоците од маснотии (потенцијално запаливи) ќе се насоберат на филтерот и ќе го блокираат протокот на воздух.

Исчистете го филтерот со обично средство за чистење и одмастување.

### Годишно чистење на филтри со активен јаглен

Ова важи само за уред кој е поставен на внатрешната циркулација на воздухот (нема излез на воздухот кон надвор).

Овој филтер ги отстранува мирисите и мора да се менува најмалку еднаш годишно, во зависност од фреквенцијата на употреба на аспираторот.

Контактирајте го вашиот продавач или сервисен центар за да набавите нов филтер за јаглерод.

### Замена на светла

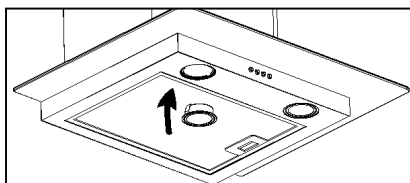
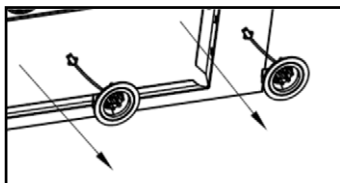
#### ПРЕДУПРЕДУВАЕ

**Доколку ЛЕД-осветлувањето е дефектно, тој мора да биде заменет од производителот, неговиот овластен сервисер или слично квалификувано лице за да се избегне ризик од електричен удар.**

1. Исклучете го уредот и одспојте го од електрично напојување.
2. Извадете го поклопецот на светлината.

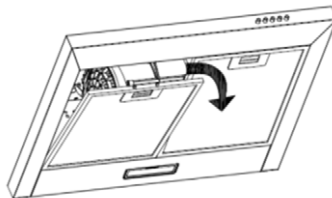
#### **A. Тркалезно LED осветлување (1,5W и 2W)**

- 1.A Извадете ги алуминиумските филтри
- 2.A Исклучете ја LED светилката како што е прикажано и исклучете го приклучокот за напојување на LED светилката.
- 3.A Поврзете нова LED светилка од ист тип и моќност и вратете ја повторно во хаубата.



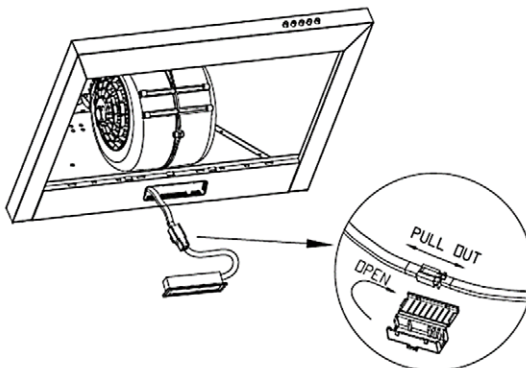
**B. 2W Квадратно LED осветлување**

1.В Извадете го Алуминиумскиот филтер



2.В Исклучете ја LED светилката како што е прикажано и исклучете го приклучокот за напојување на LED ламбата.

Вклучете нова LED светилка од ист тип и напојување и повторно ставете ја во хаубата



## РЕШАВАЊЕ НА ПРОБЛЕМИ

Следниве едноставни проблеми корисникот може да ги реши. Повикајте поддршка за клиенти ако проблемот продолжи!

Проблем	Можна причина	Решение
Светлото работи меѓутоа вентилаторот не работи	Лопатката на вентилаторот е заглавена	Исклучете го уредот. Доколку моторот не работи, сервис или поправка смее да изврши само квалификуван сервисер.
	Моторот е нефункционален	
Светлото и вентилаторот не работат	Сиаличката не работи	Заменете го осветлувањето според упатствата
	Кабелот за напојување е лабав или не е поврзан	Повторно приклучете го на напојување.
Силни вибрации на уредот	Лопатката на вентилаторот е оштетена.	Исклучете го уредот. Сервис или поправка смее да изврши само квалификуван сервисер.
	Моторот на вентилаторот не е цврсто фиксиран.	Исклучете го уредот. Сервис или поправка смее да изврши само квалификуван сервисер.
	Уредот не е правилно монтиран на носачот	Проверете го прицврстувањето на уредот.
Вшмукањето на воздух не е силно	Голема одалеченост од уредот и плочата за готвење	Прилагодете ја одалеченоста на 65-75 cm

## ТРАНСПОРТ И СЕРВИС

**ПРЕДУПРЕДУВАЊЕ:** Ракување и транспорт. Уредот мора да се транспортира во неговата оригинална кутија. Металните, пластичните или стаклените делови може да се оштетат или скршат ако не се соодветно спакувани и обезбедени при транспорт. Електричните делови можат да се оштетат.

Исклучете го уредот кога се подготвувате за транспорт, одржување или поправка.

## ОДЛОЖУВАЊЕ НА ЕЛЕКТРИЧНА И ЕЛЕКТРОНСКА ОПРЕМА



Производите означени со овој симбол означуваат дека производот спаѓа во групата на електрични и електронска опрема (ЕЕ Производи) и не смее да се одложува заедно со домаќинскиот отпад.

Правилно постапување и рециклирање на производот, спречува потенцијални негативни последици на човековото здравје и околината кои можат да настанат заради неадекватно згрижување или фрлање на ваков вид на отпад.

За повеќе информации за рециклирањето на овој производ ве молам контактирајте вашата локална фирма за ваков вид на отпад или маркетот во кој сте го купиле овој производ.

## ЕУ ИЗЈАВА ЗА СОГЛАСНОСТ

Овој уред е произведен согласно со важечките Европски норми согласно со сите важечки Директиви и Регулативи.



ЕУ Изјавата за согласност можете да ја превземете од следниов линк: [www.msan.hr/dokumentacija/artikala](http://www.msan.hr/dokumentacija/artikala)

## Aspirator Montues

### **Faleminderit që keni zgjedhur këtë Aspirator.**

Ky manual udhëzimesh është krijuar për t'ju siguruar të gjitha udhëzimet e kërkuara në lidhje me instalimin, përdorimin dhe mirëmbajtjen e pajisjes.

Në mënyrë që të përdorni njësinë në mënyrë të saktë dhe të sigurtë, ju lutemi lexoni me kujdes këtë manual udhëzimi para instalimit dhe para përdorimit.

Kapaku i furrës përmban materiale me cilësi të lartë dhe është bërë me një dizajn të efektshëm. Është e pajisur me motor elektrik me fuqi të madhe dhe ventilator centrifugal, gjithashtu siguron fuqi të fortë thithjeje, funksionim me zhurmë të ulët, filtër yndyre jo ngjites dhe instalim të lehtë të montimit.

**Është e rëndësishme që t'i lexoni këto udhëzime para se të përdorni produktin tuaj dhe ne fuqimisht ju rekomandojmë që t'i mbani ato në një vend të sigurt për referencë në të ardhmen.**

## **MIRË SE VINI!**

Kjo pajisje plotëson standardet më të larta, në teknologjinë inovative dhe përdorim me rehati të lartë.


**Lexoni me kujdes këto udhëzime para se të përdorni njësinë tuaj të re dhe mbajeni me kujdes.**


Nëse ndiqni udhëzimet, pajisjet tuaja të reja do t'ju ofrojnë shumë vite shërbim të mirë.

**LEXONI ME KUJDES KËTË MANUAL, DHE MBAJENI PËR REFERENCË NË TË ARDHMËN!**

**NËSE E SHISNI OSE TRANSFERONI PAJISJEN TEK PERSONA TË TJERË, SIGUROHUNI TË PËRFSHINI KËTO UDHËZIME!**

**PARALAJMRIME TË RËNDËSISHME RRETH INSTRUKSIONEVE TË SIGURISË**

 Blici me simbolin e shigjetës, brenda një trekëndëshi barabrinjës paralajmëron përdoruesin për praninë e një tensioni të rrezikshëm që nuk është i izoluar brenda produktit, i cili mund të jetë mjaft i fuqishëm për të bërë një rrezik nga goditja e energjisë elektrike.

 Pikëçuditësja brenda një trekëndëshi barabrinjës alarmon përdoruesin për praninë e udhëzimeve të rëndësishme të funksionimit dhe mirëmbajtjen në dokumentin e mbyllur në paketim.



**KUJDES**



**RREZIK NGA GODITJA ELEKTRIKE  
MOS E HAPNI**

Mos e hapni mbulesën. Në asnjë rast përdoruesi nuk lejohet të veprojë brenda njësisë. Vetëm një teknik i kualifikuar nga prodhuesi ka të drejtë të veprojë. Në rast se i injoroni udhëzimet e sigurisë, prodhuesi nuk mund të mbajë përgjegjësi për dëmin.

## MASAT E SIGURISË

1. Pajisja nuk duhet të përdoret nga persona (përfshirë fëmijët) me aftësi të reduktuara fizike, shqisore ose mendore ose me mungesë të përvojës dhe njohurisë, përveç nëse u është dhënë mbikëqyrje ose udhëzim.
2. Fëmijët duhet që të mbikëqyren që të mos luajnë me pajisjen.
3. Kjo pajisje mund të përdoret nga fëmijë të moshës 8 vjeç e më lart dhe persona me aftësi të reduktuara fizike, shqisore ose mendore, ose mungesë të përvojës dhe njohurisë, nëse atyre u është dhënë mbikëqyrje ose udhëzim për përdorimin e pajisjes në një mënyrë të sigurt dhe se i kuptojnë rreziqet e përfshira.
4. Fëmijët nuk duhet të luajnë me pajisjen.
5. Pastrimi dhe mirëmbajtja e përdorimit nuk duhet të bëhen nga fëmijët pa mbikëqyrje.
6. Duhet të ketë ventilim adekuat në dhomë kur kapaku i ajrit përdoret në të njëjtën kohë me pajisjet që djegin gaz ose lëndë djegëse të tjera (nuk zbatohen për pajisjet që shkarkojnë ajrin vetëm në dhomë).
7. Ka rrezik zjarri në rast se pastrimi buk

- bëhet në përputhje me udhëzimet e dhëna!
8. Mos përdorni flakë nën kapakun e diapazonit.
  9. **KUJDES:** Pjesët e arritshme mund të nxehen kur përdoren me pajisje gatimi.
  10. Ajri nuk duhet të shkarkohet në një tym që përdoret për shkarkimin e gazrave nga pajisjet e gazit ose lëndëve të tjera djegëse.
  11. Kur kapaku i diapazonit vendoset mbi pajisjen e gazit, kjo distancë duhet të jetë së paku 65 cm.
  12. Rregulloret në lidhje me shkarkimin e ajrit duhet të përmbushen/ respektohen.
  13. Nëse kordoni i furnizimit është dëmtuar, ai duhet të zëvendësohet nga prodhuesi, agjenti i tij i shërbimit ose persona të kualifikuar në mënyrë të ngjashme për të shmangur ndonjë rrezik.
  14. Asnjëherë mos e hiqni kabllon e rrymës nga priza duke tërhequr kabllon. Mos e prekni kabllon e ushqimit me duar të lagura. Asnjëherë mos e lëvizni pajisjen duke tërhequr kordonin dhe sigurohuni që kordoni nuk mund të ngatërrohet.
  15. Gjithmonë shkëputeni pajisjen nga furnizimi përpara se ta montoni, çmontoni ose pastroni.
  16. Përdoruesi nuk duhet ta lërë pajisjen pa mbikëqyrje përderisa është në punë.
  17. Kjo pajisje duhet të përdoret vetëm për qëllime shtëpiake dhe vetëm për qëllimin për të cilin është bërë.



18. 1Kjo pajisje është menduar vetëm për përdorim të brendshëm.
19. Pajisja nuk ka për qëllim të funksionojë me anë të një kohëmatësi të jashtëm ose të një sistemi të veçantë të telekomandës. Pajisja juaj nuk duhet të përdoret e lidhur me të njëjtin kablo elektrike ose siguresën me një pajisje tjetër.
20. Për këtë pajisje përdorni vetëm lidhjen e duhur të rrymës dhe prizën e rrymës.
21. Mosmbajtja e pajisjes në një gjendje të pastër mund të çojë në dëmtim të sipërfaqes që mund të ndikojë negativisht në jetën e pajisjes dhe mund të rezultojë në një situatë të rrezikshme. Dëmtime të tilla nuk përfshihen në garanci.
22. **PARALAJMËRIM:** Fikeni pajisjen përpara se të ndryshoni aksesoret ose t'i afroheni pjesëve që lëvizin në përdorim.
23. Pastruesi i avullit nuk duhet të përdoret.
24. Përdorimi i bashkëngjitjeve shtesë, që nuk rekomandohet ose nuk shitet nga prodhuesi i pajisjes, mund të shkaktojë rreziqe.
22. Mos përdorni pajisje përveç përdorimit të saj të synuar.

### **Lidhja elektrike**

Sigurohuni që voltazhi (shih pllakën e emrit) dhe furnizimi me energji shtëpiake të përputhen.

Priza e rrymës duhet të futet vetëm në një prizë 220-240 V ~ 50 Hz të instaluar siç duhet.

Nuk ka pjesë të shërbyeshme nga përdoruesit brenda. Referojuni servisit, personelit të kualifikuar të shërbimit.

Lidhni këtë njësi vetëm në një prizë të tokëzuar siç duhet.

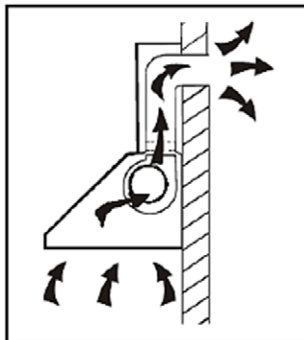
Nëse dyshoni, kërkoni këshilla nga një inxhinier i kualifikuar.

Mosrespektimi i këtyre udhëzimeve mund të rezultojë në vdekje, zjarr ose goditje elektrike.

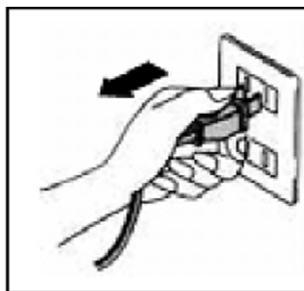
## INSTALIMI

### 1. Përgadituni për instalim

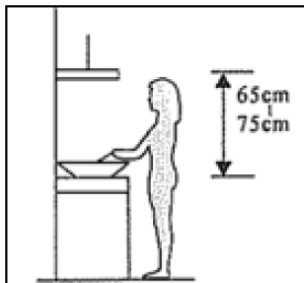
- a. Nëse keni një dalje në pjesën e jashtme, aparati juaj i aspiratorit montues mund të lidhet poshtë fotos me anë të një kanali nxjerrës (smalt, alumini, tub fleksibël ose material i ndezshëm me një diametër të brendshëm 150 mm).



- b. Para instalimit, fikni njësinë dhe hiqeni atë nga priza.



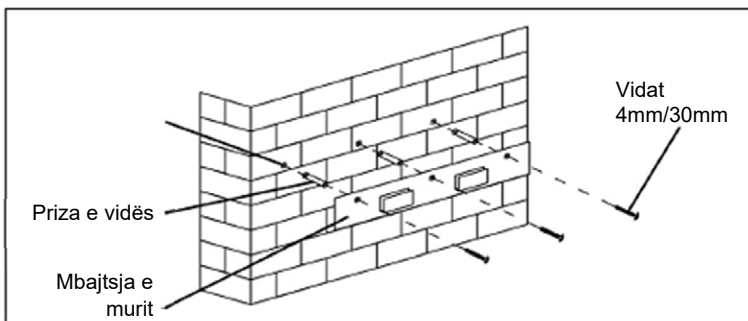
- c. Aspiratori montues duhet të vendoset në një distancë prej 65~75cm lartë planit të gatimit për efekt sa më të mirë.



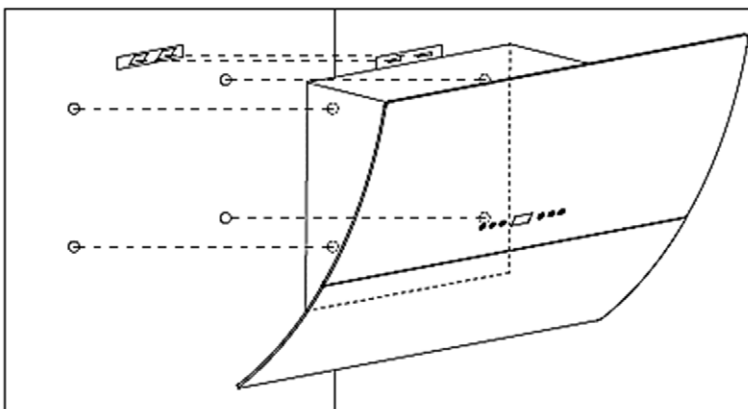
**Vini re! Vëzhgoni paralajmërimin në fletën e udhëzimit në lidhje me funksionimin e pajisjes kur ajri shkarkohet nga dhoma.**

**Kur kapaku i pajisjes dhe pajisja e furnizuar me energji të ndryshme nga energjia elektrike janë në të njëjtën kohë në funksionim, presioni negativ në dhomë nuk duhet të kalojë 4 Pa ( $4 \times 10^5$  Bar).**

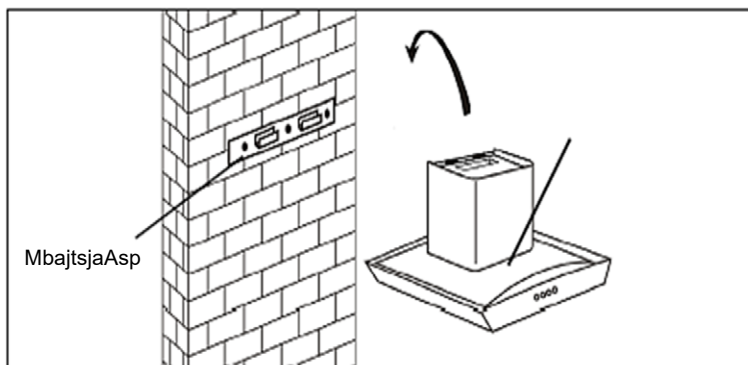
Shpuni 3 x 8 mm vrima për të akomoduar mbajtësen. Rrotullojini dhe shtrëngoni shtyllat në mur me vidat & prizat e vidave të dhëna.



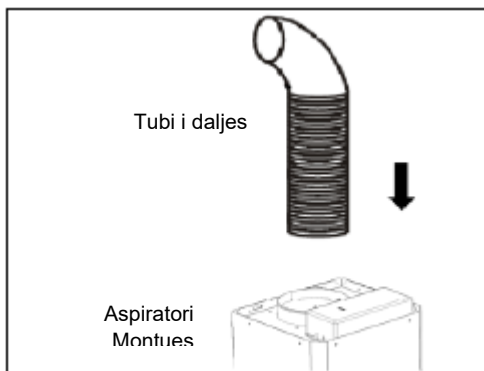
- Për modelin e panelit të prirur, duhet të hapni vrime shtesë 4x8 mm dhe vida fiksuese dhe vida vidhos para instalimit.



- Lëreni kapakun e sobës dhe varni në grepin e mbajtëses së murit.



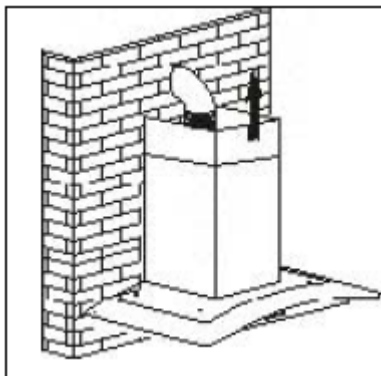
Fiksioni valvulën njëkahëshe në daljen e ajrit të kapakut të tenxhere. Pastaj, bashkoni tubin e shkarkimit në valvulën njëkahëshe siç tregohet më poshtë.



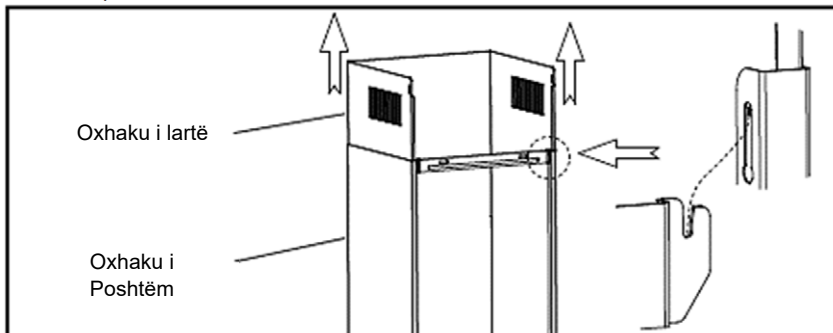
## 2. Instalimi i Oxhakut

### 2.a Modeli i qelqit/ xhamit dhe modeli me formën T

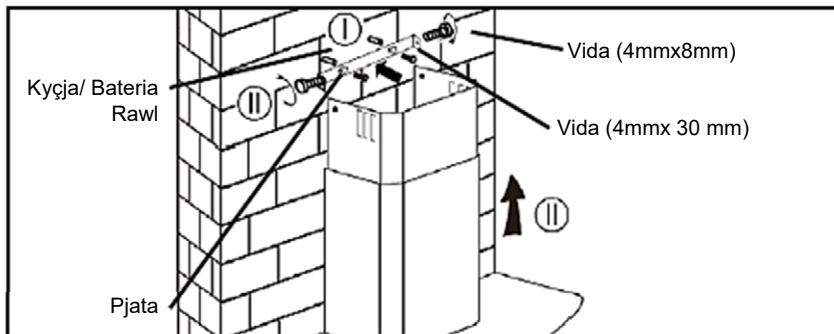
- Vendosni oxhakun e sipërm në oxhak të poshtëm. Pastaj nxirri oxhakun e sipërm përpara. Rregulloni për të arritur lartësinë e kërkuar.



- Rrëshqitja e oxhakut për të rregulluar lartësinë e oxhakut. Kur të arrihet lartësia që ju kërkohet, atëherë varni vrimën e fiksimit në vidat e fiksimit siç tregohet në fotot më poshtë.



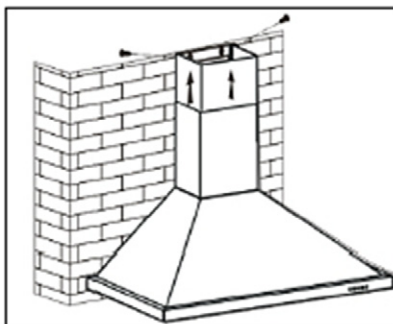
Shpioni vrima 2 × 8 mm për të akomoduar pllakën II. Përdorni vidën dhe shtrëngoni pllakën II në mur me 2 vida të dhëna. Montoni oxhakun në njësi dhe rregulloni atë me 2 vida.



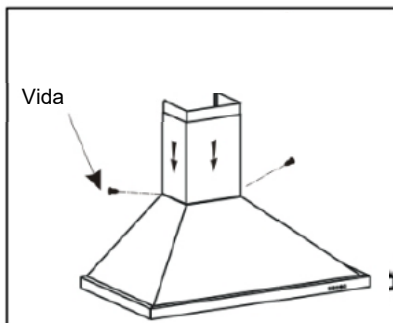
**Paralajmërim:** Mos instalimi i vidave ose pajisjes fiksuese në përputhje me këto udhëzime mund të rezultojë në rreziqe elektrike.

## 2.b Modeli Kullë (Toëer Model)

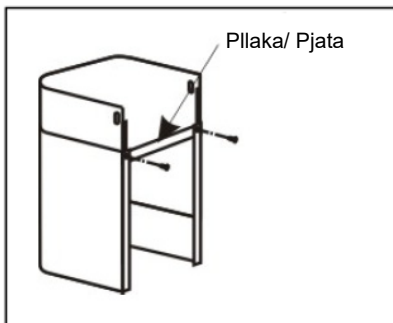
- Bëhet vendosja e oxhakut të brendshëm në oxhakun e sipërm. Pastaj tërhiqni oxhakun e sipërm përpara. Rregulloni për të arritur lartësinë e kërkuar.



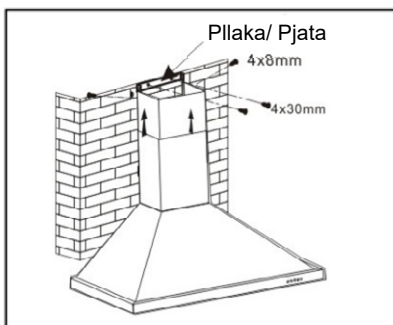
- Fiksioni oxhakun e poshtëm me 2 copë vida 4x8 mm.



- Rrëshqitja e oxhakut për të rregulluar lartësinë e oxhakut. Kur të arrihet lartësia që ju kërkohet, atëherë rregulloni 2 copë vida 4x8 mm në fiksimin e vrimës me pllakën I siç tregohet në fotot më poshtë.



- Shponi vrima 2 x 8 mm për të akomoduar pllakën II. Përdorni vidat dhe shtrëngoni pllakën II në mur me 2 vida të dhëna.
- Montoni oxhakun në njësi dhe rregulloni atë me 2 vida.

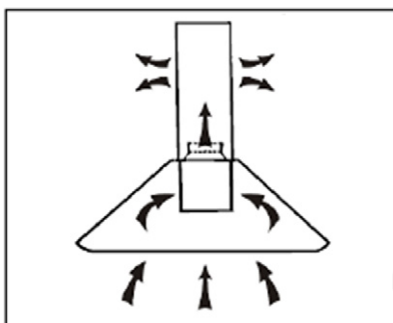


## Instalimi (Ventilimi i brendshëm)

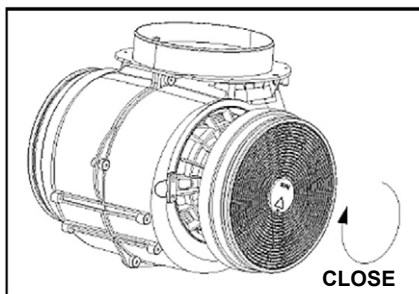
Nëse nuk keni një dalje në pjesën e jashtme, tubi i shkarkimit nuk është i nevojshëm dhe instalimi është i ngjashëm me atë që shfaqet në seksionin "Instalimi (Ventilimi jashtë)".

Filtri i karbonit të aktivizuar mund të përdoret për të bllokuar aromat.

Në mënyrë që të instaloni filtrin e karbonit të aktivizuar, filtri i yndyrës duhet të shkëputet së pari. Shtypni bllokimin dhe tërhiqeni atë poshtë.



Lidhni filtrin e karbonit të aktivizuar në njësi dhe kthejeni atë në drejtim të akrepave të orës. Përsëriteni të njëjtën gjë në anën tjetër.

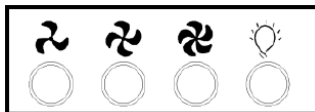
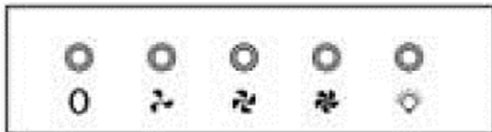


#### Vërejtje:

- Filtri (filteret) e karbonit nuk janë përfshirë në pajisjet shtesë të Range Hood. Për të blerë filtrin e karbonit, ju lutemi pyesni shitësin ose shërbimin tuaj.
- Sigurohuni që filtri është i bllokuar në mënyrë të sigurt. Përndryshe, ajo do të lirohej dhe do të shkaktonte rrezikshmëri.
- Kur lidhet filtri i karbonit aktiv, fuqia thithëse do të jetë më e ulët.
- Lidhja elektrike duhet të korrespondojë me kërkesën elektrike të shënuar në targën e vlerësimit, e cila vendoset brenda kapakut të aspiratorit montues.
- Pajisja tani duhet të jetë e lidhur me furnizimin elektrik.
- Kontrolloni që pajisja të funksionojë si duhet duke zgjedhur çdo shpejtësi dhe duke ndezur dhe fikur llambat.
- Përdorni një pastrues çelik inox dhe lustroni pjesët e çelikut të pajisjes.
- Nëse po përdorni pajisjen në modalitetin e riciklimit, atëherë duhet të vendosni filtrin e karbonit. Shihni seksionin "përshtatja e filtrit të karbonit" në faqen 9.

## FUNKSIONIMI

### Butoni Mekanik/ Elektronik i shtypjes (Push button)



#### Versioni 1

##### 0 Butoni i fikjes (Off button)

Përdoret për të fikur ventilatorin.

##### ↻ Butoni i Shpejtësisë së Ulët (Laë Speed Medium)

Përdoret për Ventilim në kuzhinë. Është i përshtatshëm për zierje dhe gatim të cilat nuk bëjnë shumë avull.

##### ↻ Butoni i Shpejtësisë së Mesme (Medium Speed button)

Shpejtësia e rrjedhës së ajrit është idealja për ventilim në funksionimin standard të gatimit..

##### ↻ Butoni i Shpejtësisë së Lartë (High Speed button)

Kur prodhohet dendësi e madhe e tymit ose avullit, shtypni butonin me shpejtësi të lartë për ventilim sa më të efektshëm.

##### 💡 Butoni i dritës/ ndriçimit (Light button)

*VËREJTJE: Në rast se butonat e shpejtësisë së Ulët / shpejtësisë së Mesme/ Shpejtësisë së Lartë janë shtypur në të njëjtën kohë, njësia do të funksionojë në shpejtësinë më të lartë.*

### Kontrolli i Prekjes (Touch Control) Vers 1



##### 🔌 Butoni i fikjes/ off

Përdoret për të fikur ventilatorin.

##### + Butoni për rritjen e shpejtësisë (Speed plus button)

Përdoret për të rritur shpejtësinë e ventilatorit.

##### - Butoni për zvogëlimin e shpejtësisë (Speed decrease button)

Përdoret për të zvogëluar shpejtësinë e ventilatorit.

##### 💡 Butoni i dritës (Light button)

##### 📺 Paraqitje Digjitale

Ekran i shpejtësisë së ventilatorit: "1" për shpejtësi të ulët, "2" për shpejtësi të mesme, "3" për shpejtësi të lartë.

Kohëmatësi i shpejtë: Shtypni "+" & "-" mbajeni për 1 sekondë, ekrani dixhital do të pulsojë & në 5 minuta numëron mbrapsht, pas 5 minutash motori dhe drita do të çaktivizojnë tingullin automatik dhe gumëzhitjen (Buzzer) për 1 sekondë.



# MIRËMBAJTJA

**Para çdo mirëmbajtjeje ose fillimi të pastrimit, fikeni njësinë dhe shkëputeni njësinë nga furnizimi!**

## Pastrimi i Rregullt

Përdorni një leckë të butë të lagur me ujë me sapun të butë ose detergjent pastrues shtëpiak. Mos përdorni asnjëherë jastëk metali, kimik, material gërryes ose furçë të fortë për të pastruar njësinë.

## Pastrimi mujor i filtrit të yndyrës

**PARALAJMËRIM:** Pastrojeni filterin çdo muaj për të parandaluar ndonjë rrezik nga zjarri.

Filtri mbledh yndyrat, tymin dhe pluhurin.

Filtri lidhet drejtpërdrejt me efikasitetin e Aspiratorit Montues. Nëse nuk pastrohet, mbetjet e yndyrës (mund të ndezen) do të ngelen në filtër. Pastroni atë me detergjent shtëpiak për pastrim.

## Pastrimi vjetor për filtrin e karbonit të aktivizuar

Aplikoni në njësinë që ka instaluar qarkullimin e brendshëm të ajrit (nuk ventillohet nga jashtë).

Ky filtër bllokton erërat dhe duhet të zëvendësohet të paktën një herë në vit në varësi të asaj se sa shpesh është përdorur Aspiratori Montues.

Për të blerë një filtër të ri të karbonit, kontaktoni shitësin tuaj ose qendrën e shërbimit.

## Zëvendësimi i Llampës (Modelit të hollë/ Slim)

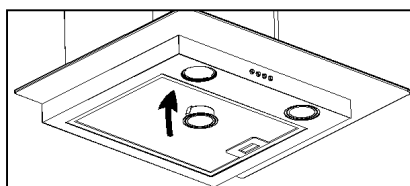
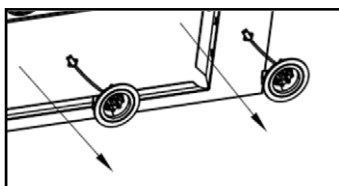
### KUJDES

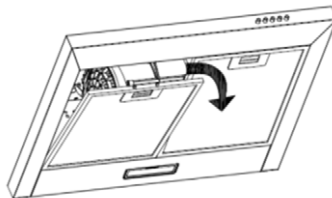
**Nëse llamba LED është e dëmtuar, ajo duhet të zëvendësohet nga prodhuesi, agjenti i saj i shërbimit ose persona të kualifikuar në mënyrë të ngjashme për të shmangur rrezikun e goditjes elektrike.**

1. Fikeni njësinë dhe hiqeni pajisjen nga rryma elektrike.
2. Hiqni mbulesën e llambës duke.

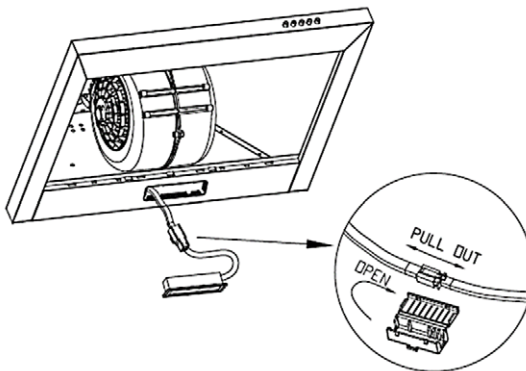
#### A. Ndrichim LED i rrumbullakët (1.5W dhe 2W)

- 1.A A Hiqni Filtrat e Aluminit
- 2.A Shkëputni llambën LED siç tregohet dhe shkëputni lidhësin e energjisë së llambës LED.
- 3.A Lidhni një llambë të re LED të të njëjtit lloj dhe fuqie dhe vendoseni përsëri në kapak.



**B. 2W Ndrëçimi LED katror****1.B** Hiqni filtrin e aluminit**2.B** Shkëputni llambën LED siç tregohet dhe shkëputni lidhësin e energjisë së llambës LED.

Lidhni një llambë të re LED të të njëjtit lloj dhe rrymë dhe vendoseni përsëri në kapak



## ZGJIDHJA E PROBLEMEVE

Çështjet e mëposhtme të thjeshta mund të trajtohen nga përdoruesi. Ju lutemi telefononi departamentin e shërbimit pas shitjes nëse çështjet nuk mund t' i zgjidhni!

Problemi	Shkaku i mundshëm	Zgjidhje
Llampa e ndezur por ventilatori nuk funksionon	Tehu i ventilatorit është bllokuar.	Ndërrimi i njësisë dhe riparimi i Motorit të dëmtuar mund të bëhet vetëm nga personeli i kualifikuar i shërbimit.
	Motori është dëmtuar.	
Llampa dhe Ventilatori nuk funksionojnë.	Llampa është djegur.	Zëvendësoni llambën me vlerësim të saktë.
	Është liruar kordoni i rrymës.	Lidheni përsëri në furnizimin me energji elektrike.
Dridhje Serioze e Njësisë.	Tehu i ventilatorit është dëmtuar.	Ndërrimi i njësisë dhe riparimi vetëm nga personeli i kualifikuar i shërbimit.
	Motori i ventilatorit nuk është rregulluar shtrëngueshëm.	Ndërrimi i njësisë dhe riparimi vetëm nga personeli i kualifikuar i shërbimit.
	Njësia nuk është varur përshtatshëm në shtylla.	Hidhni njësinë dhe kontrolloni nëse shtylla është në vendin e duhur.
Performanca e thithjes nuk është e mirë.	Distance të madhe në mes të njësisë dhe plane të gatimit.	Rregulloni distancën në 65-75cm

## TRANSPORTI DHE SHËRBIMI

**PARALAJMËRIM:** Trajtimi dhe transporti. Kërkohet të kryhet transporti i pajisjes në kutinë e tij origjinale. Pjesët metalike, plastike ose qelqi mund të prishen gjatë paketimit të pasaktë. Pjesët e tij elektrike mund të dëmtohen.

Hiqeni nga priza përdoruesi është duke funksionuar për qëllime transporti, mirëmbajtje ose riparimi.

## ASGJËSIMI I PAJISJEVE ELEKTRIKE DHE ELEKTRONIKE



Për të mbrojtur mjedisin tonë dhe për të ricikluar lëndët e para të përdorura sa më plotësisht që të jetë e mundur, konsumatorit i kërkohet të kthejë pajisjet e pa shërbyeshme në sistemin e mbledhjes publike për elektrike dhe elektronike.

Simboli i kryqëzuar tregon se ky produkt duhet të kthehet në pikën e grumbullimit të mbetjeve elektronike për ta asgjësuar atë duke bërë riciklimin më të mirë të mundshëm të lëndës së parë.

Duke siguruar këtë produkt ju do të parandaloni efektet e mundshme negative në mjedis dhe shëndetin e njeriut, të cilat përndryshe mund të shkaktohen për shkak të asgjësimit jo të duhur të këtij produkti. Me riciklimin e materialeve nga ky produkt, ju do të ndihmoni në ruajtjen e një mjedisi të shëndetshëm dhe burimeve natyrore.

Për informacione të detajizuara në lidhje me mbledhjen e produkteve EE kontaktoni shitësin ku e keni blerë produktin.

## DEKLARATA E PËRPUTHSHMËRISË SË BE-SË (EU)

Kjo pajisje është prodhuar në përputhje me standardet e zbatueshme Evropiane dhe në përputhje me të gjitha Direktivat dhe Rregulloret në fuqi.

Deklarata e përputhshmërisë së BE-së (EU) mund të shkarkohet nga vegëza vijuese: [www.msan.hr/dokumentacijaartikala](http://www.msan.hr/dokumentacijaartikala)



## Kuhinjska napa

**Zahvaljujemo se vam za izbiro te nape.**

Ta priročnik z navodili je namenjen zagotavljanju vseh zahtevanih navodil v zvezi z namestitvijo, uporabo in vzdrževanjem naprave.

Za pravilno delovanje in varnost enote pred namestitvijo in uporabo natančno preberite ta navodila.

Kuhinjska napa uporablja visokokakovostne materiale in je izdelana s poenostavljeno zasnovo. Opremljena je z električnim motorjem velike moči in centrifugalnim ventilatorjem, tako zagotavlja močno sesalno moč, tiho delovanje, nelepljiv maščobni filter in enostavno namestitev

**Pomembno je, da pred uporabo izdelka preberete ta navodila, zato vam toplo priporočamo, da jih shranite na varnem mestu za poznejšo uporabo.**

Dobrodošli!

Ta naprava izpolnjuje najvišje standarde, inovativno tehnologijo in udobno uporabo.


**Pred uporabo nove enote natančno preberite ta navodila in jih skrbno shranite.**


Če upoštevate navodila, vam bodo novi aparati zagotovo dobro služili dolga leta

**PREVIDNO PREBERITE TA NAVODILA IN JIH SHRANITE ZA PRIHODNJO REFERENCO!**

**ČE NAPRAVO PRODATE ALI PRENESETE DRUGIM LJUDEM, OBVEZNO PREDAJTE TUDI TA NAVODILA!**

### **POMEMBNA VARNOSTNA OPOZORILA**

 Strela s simbolom puščice v enakostraničnem trikotniku opozori uporabnika na prisotnost nevarne napetosti, ki ni izolirana znotraj izdelka in je lahko dovolj močna, da predstavlja nevarnost električnega udara.

 Klicaj znotraj enakostraničnega trikotnika opozori uporabnika na prisotnost pomembnih navodil za uporabo in vzdrževanja v dokumentu, ki je priložen v paketu.



**POZOR**



### **TVEGANJE ELEKTRIČNEGA ŠOKA NE ODPIRAJTE**

Ne odpirajte pokrova. V nobenem primeru uporabnik ne sme v notranjosti enote. Z napravo sme rokovati le usposobljen tehnik iz proizvodnje. V primeru neupoštevanja varnostnih navodil, proizvajalec ni odgovoren za škodo.

## **VARNOSTNI UKREPI**

1. Naprave ne smejo uporabljati osebe (vključno z otroki) z zmanjšanimi fizičnimi, senzoričnimi ali duševnimi sposobnostmi ali pomanjkanjem izkušenj in znanja, razen če so pod nadzorom ali delujejo v skladu z navodili.
2. Otroci morajo biti pod nadzorom, da se ne igrajo z aparatom.
3. To napravo lahko uporabljajo otroci, starejši od 8 let in osebe z zmanjšanimi fizičnimi, čutilnimi ali mentalnimi zmožnostmi ali osebe brez izkušenj ali znanja, če so pravilno nadzorovani(e) ali če so prejele navodila o varni uporabi naprave in razumejo tveganje, ki ga s tem prevzemajo.
4. Otroci se ne smejo igrati z napravo.
5. Otroci naj ne izvajajo čiščenja in vzdrževanja brez nadzora.
6. V prostoru mora biti dovolj prezračevanja, kadar se napa uporablja istočasno z napravami, ki za gorenje uporabljajo plin ali druga goriva (ne velja za naprave, ki zrak odvajajo samo nazaj v prostor).

7. Če čiščenja ne opravite v skladu z navodili, obstaja nevarnost požara!
8. Ne uporabljajte plamena pod napo
9. **POZOR:** Dostopni deli se lahko pri uporabi kuhalnih naprav segrejejo.
10. Zrak se ne sme odvajati v dimovodni kanal, ki se uporablja za odvajanje dima iz naprav za dovajanje plina ali drugih goriv.
11. Ko se napo postavi nad plinsko napravo, mora biti ta razdalja med njima najmanj 65 cm
12. Upoštevati je treba predpise o odvajanju zraka.
13. Če je napajalni kabel poškodovan, ga mora zamenjati proizvajalec, njegov servisni zastopnik ali podobno usposobljene osebe, da preprečite nevarnost.
14. Nikoli ne odklopite napajalnega kabla iz vtiča, tako da ga povlečete. Ne dotikajte se napajalnega kabla z mokrimi rokami. Naprave nikoli ne premikajte tako, da vlečete za kabel in se prepričajte, da se kabel ne more zaplesti.
15. Pred sestavljanjem, razstavljanjem ali čiščenjem vedno izključite aparat iz napajanja.
16. Uporabnik med delom ne sme puščati naprave brez nadzora.
17. Ta aparat se uporablja samo za gospodinjske namene in samo za namen, za katerega je izdelan.
18. Ta aparat je namenjen samo notranji uporabi.
19. Ta naprava ni namenjena za upravljanje s pomočjo zunanjega daljinskega upravljalnika ali ločenega sistema za daljinsko upravljanje. Naprave ne smete uporabljati,



- če je priključena na isti napajalni kabel ali varovalke skupaj z drugo napravo.
20. Za to napravo uporabljajte samo ustrezen napajalni priključek in vtičnico.
  21. Če naprave ne vzdržujete v čistem stanju, lahko pride do poškodb površine, ki lahko negativno vplivajo na življenjsko dobo naprave in lahko privedejo do nevarnih razmer. Takšna škoda ni pokrita z garancijo.
  22. **OPOZORILO:** Izklopite aparat, preden na njej zamenjate dodatno opremo ali ji približate dele, ki se med uporabo premikajo.
  23. Parnega čistilnika ne smete uporabljati.
  24. Uporaba dodatkov za opremo, ki jih proizvajalec naprave ne priporoča ali prodaja, lahko povzroči nevarnosti.
  22. Naprave ne uporabljajte drugače kot za predvideno uporabo.

### **Električni priključki**

Prepričajte se, da napetost (glejte imensko ploščico) ustreza napetosti vašega doma.

Omrežni vtič smete vstavljati samo v pravilno nameščeno vtičnico 220-240 V ~ 50 Hz.

V notranjosti naprave ni delov, ki bi jih lahko servisiral uporabnik. Za servisiranje se obrnite na usposobljeno servisno osebje.

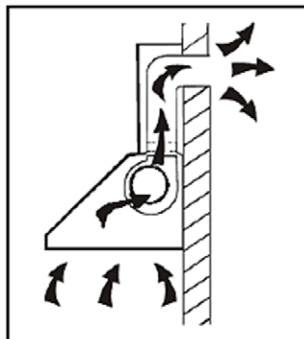
Napravo priključite samo v pravilno ozemljeno vtičnico. Če ste v dvomih, poiščite nasvet pri ustrezno usposobljenem inženirju.

Neupoštevanje teh navodil lahko povzroči smrt, požar ali električni udar.

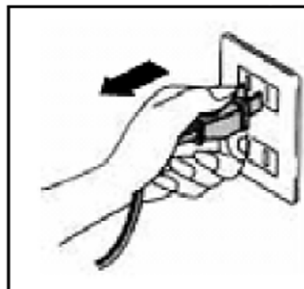
# NAMESTITEV

## 1. Priprava na namestitev

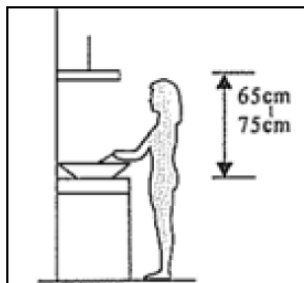
- a. Če imate izhod navzven, lahko napa s pomočjo odvodnega kanala (emajl, aluminij, fleksibilna cev ali nevnnetljiv material z notranjim premerom 150 mm) priključite na spodnjo sliko..



- b. Pred namestitvijo izklopite enoto in jo izključite iz vtičnice.



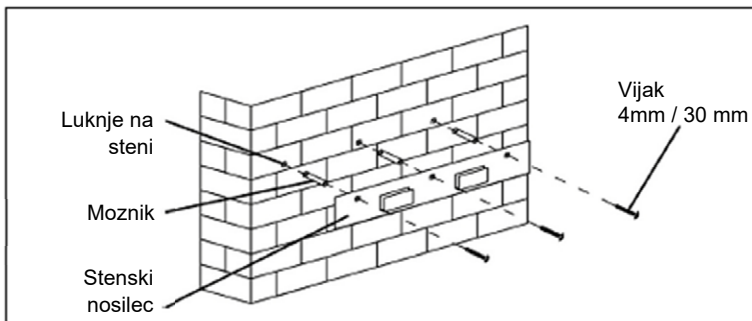
- c. Napa mora biti nameščena na razdalji 65 ~ 75 cm nad kuhhalno ploščo, da dosežete najboljši učinek.



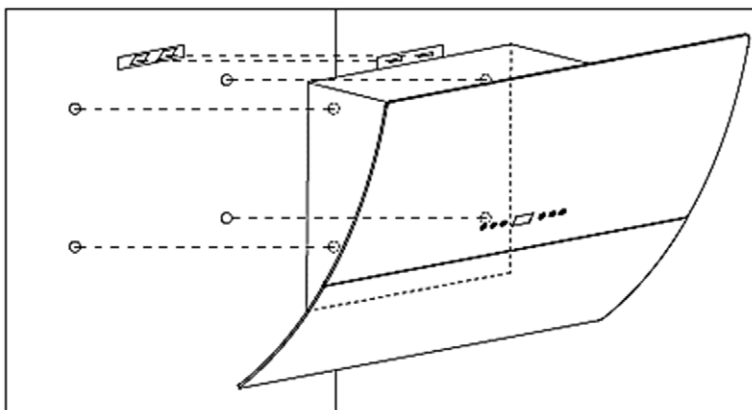
**Pozor! Upoštevajte opozorilo v navodilih o delovanju naprave, ko se zrak izpušča iz prostora.**

**Če sočasno delujeta napa in druga naprava, ki se ne napaja na elektriko, negativni tlak v prostoru ne sme presegati 4 Pa ( $4 \times 10^5$ Bar)**

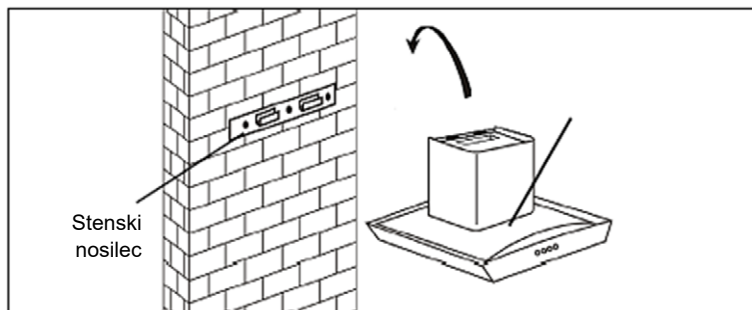
- Za namestitvev nosilca izvrtajte 3 x 8 mm luknje. Privijte nosilec na steno s vijaki in mozniki.



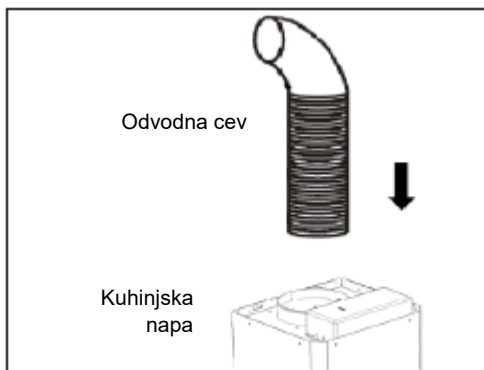
- Za model z nagnjeno ploščo pred namestitvijo izvrtajte 4 x 8 mm dodatne luknje in pritrdilne vijake ter matice.



- Kuhinjsko napo obesite na kavelj za stenski nosilec.



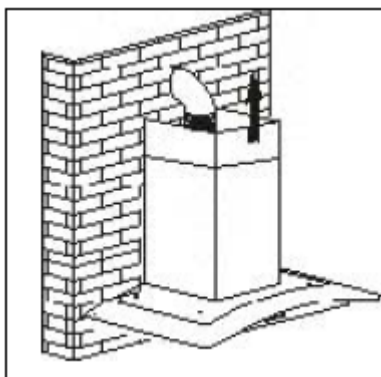
- Enosmerni ventil pritrдите na odvod zraka kuhinjske nape. Nato pritrдите izpušno cev na enosmerni ventil, kot je prikazano spodaj.



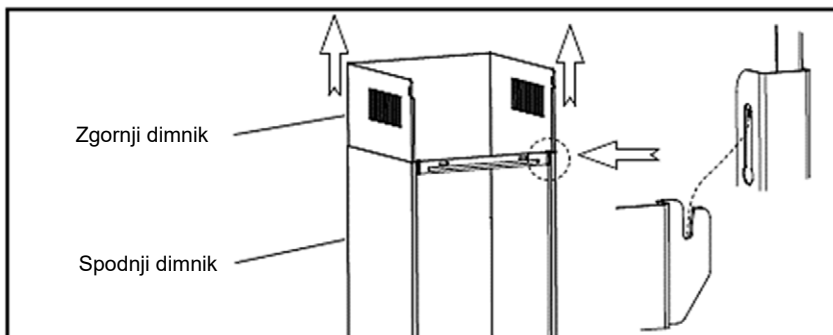
## 2. Namestitev dimnika

### 2.a Model iz stekla in model v obliki črke T

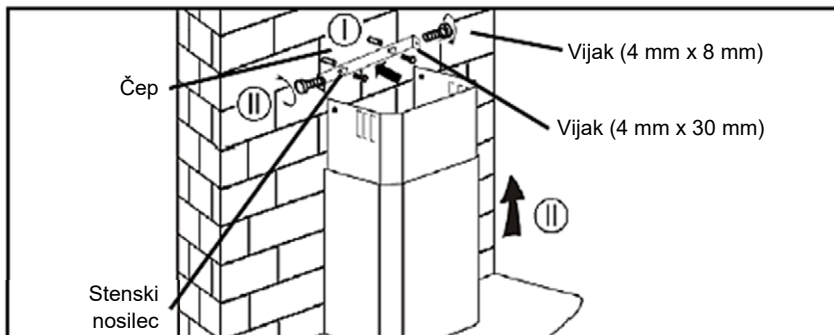
- Vstavite zgornji dimnik v spodnji dimnik. Nato povlecite zgornji dimnik navzgor. Prilagodite, da dosežete zahtevano višino.



- Drsnik dimnika za nastavitev višine dimnika. Ko dosežete želeno višino, pritrдите luknjo za pritrnitev na pritrtilne vijake, kot je prikazano na spodnjih slikah.



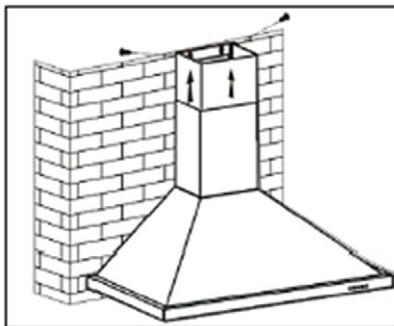
- Izvrtajte luknje  $2 \times 8$  mm za namestitev plošče II. Privijte ploščo II na steno z dvema priloženima vijakoma. Montirajte dimnik na enoto in ga pritrdite z 2 vijakoma.



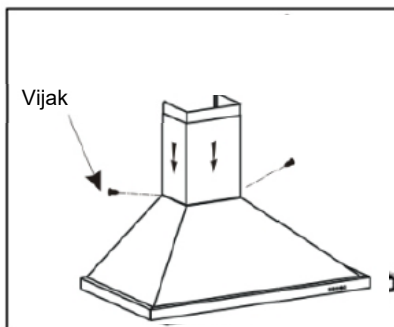
**Opozorilo:** Če vijakov ali pritrdilne naprave ne namestite v skladu s temi navodili, lahko pride do električnih nevarnosti.

## 2.b Model stolpa

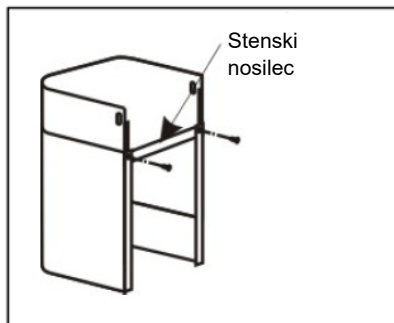
- Vstavite notranji dimnik v zgornji dimnik. Nato povlecite zgornji dimnik navzgor. Prilagodite, da dosežete zahtevano višino.



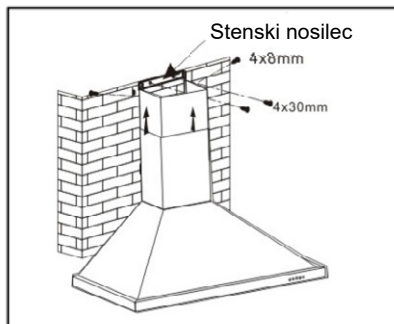
- Spodnji dimnik pritrdite z 2 kosoma vijakov  $4 \times 8$  mm.



- Drsni dimnika za nastavitev višine dimnika. Ko dosežete želeno višino, pritrdite 2 kosa vijakov 4x8 mm v pritrdilno luknjo s ploščo I, kot je prikazano na spodnjih slikah



- Izvrtajte luknje 2 × 8 mm za namestitev plošče II. Privijte in privijte ploščo II na steno z dvema priloženima vijakoma.
- Dimnik namestite na enoto in ga pritrdite z 2 vijakoma.

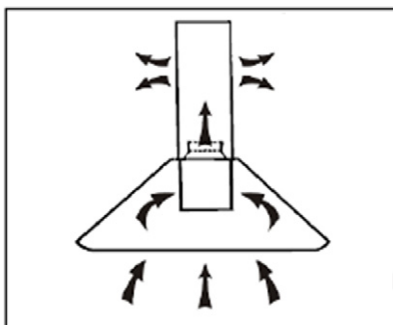


## Namestitev (odprtina znotraj)

Če nimate izhoda navzven, izpušna cev ni potrebna, namestitev pa je podobna tisti, prikazani v poglavju "Namestitev (odzračevanje zunaj)".

Filter z aktivnim ogljem se lahko uporablja za zajemanje vonjav.

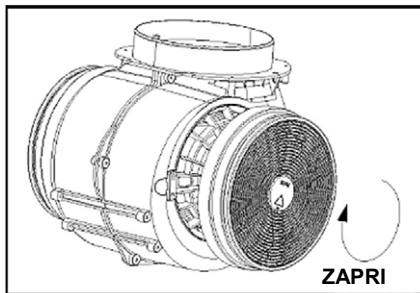
Za namestitev filtra z aktivnim ogljem je treba najprej odstraniti filter za maščobo. Pritisnite zatič in ga povlecite navzdol.



V enoto vložite filter z aktivnim ogljem in ga obrnite v smeri urnega kazalca. Enako ponovite tudi na drugi strani.

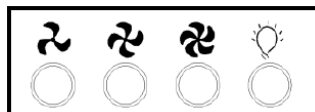
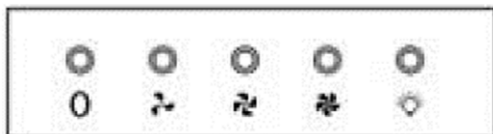
**Opomba:**

- **Ogljikovi filtri niso vključeni v standardno dodatno opremo nape. Za nakup ogljikovega filtra se obrnite na prodajalca ali servis.**
- Prepričajte se, da je filter varno zaklenjen. V nasprotnem primeru se lahko zrahlja in povzroči nevarnost.
- Ko je pritrjen filter z aktivnim ogljem, bo sesalna moč manjša.
- Električni priključek mora ustrezati električnim zahtevam, navedenim na tipski ploščici, ki je nameščena znotraj nape.
- Naprava mora biti zdaj priključena na električno omrežje.
- Preverite, ali naprava deluje pravilno, tako da izberete vsako od hitrosti in vklopite ali izklopite žarnice.
- Na delih naprave iz nerjavečega jekla uporabite čistilo za nerjaveče jeklo in polirno sredstvo.
- **Če uporabljate aparat v načinu recirkulacije, potem namestite ogljikov filter.**



## DELOVANJE

### Mehanski / elektronski gumb



#### Različica 1

##### 0 Gumb za izklop

Uporablja se za izklop ventilatorja.

##### ↻ Gumb za nižjo hitrost

Uporablja se za prezračevanje v kuhinji. Primeren je za dušenje in kuhanje, ki ne ustvarja veliko pare.

##### ↻ Gumb za srednjo hitrost

Hitrost pretoka zraka je idealna za prezračevanje pri običajnem kuhanju.

##### ↻ Gumb za višjo hitrost

Ko nastane velika gostota dima ali pare, pritisnite visokohitrostni gumb za najbolj učinkovito prezračevanje.

##### 💡 Stikalo za luč

*OPOMBA: Če hkrati pritisnete gumbе za nizko / srednjo / visoko hitrost, bo enota delovala samo z največjo hitrostjo*

### Upravljanje na dotik - 1. razl



##### 🔌 Gumb za izklop

Uporablja se za izklop ventilatorja.

##### + Gumb za hitrost plus

Za povečanje hitrosti ventilatorja

##### - Gumb za zmanjšanje hitrosti

Za zmanjšanje hitrosti ventilatorja.

##### 💡 Stikalo za luč

##### 8 Digitalni zaslon

Prikaz hitrosti ventilatorja: "1."za nizko hitrost, "2."za srednjo hitrost, "3."za visoko hitrost.

**Hitri časovnik:** Pritisnite "+"&"-"držite 1 sekundo, digitalni zaslon utripa in 5 minut odšteva, po 5 minutah se motor in lučka samodejno izklopita in zvočni signal se oglasi za 1 sekundo.



## VZDRŽEVANJE

**Pred kakršnim koli vzdrževanjem ali čiščenjem izključite enoto in jo odklopite iz napajanja!**

### Redno čiščenje

Uporabite mehko krpo, navlaženo z ročno toplo blago milnico ali čistilom za gospodinjstvo. Za čiščenje enote nikoli ne uporabljajte kovinskih blazinic, kemikalij, abrazivnih materialov ali trde krtače.

### Mesečno čiščenje filtra za maščobe

**OPOZORILO: Filter očistite vsak mesec, da preprečite nevarnost požara.**

Filter zbira maščobo, dim in prah.

Filter je neposredno povezan z učinkovitostjo nape. Če ga ne očistite, se ostanek maščobe (potencialno vnetljiv) naloži na filtru. Očistite ga s čistilom za gospodinjstvo.

### Letno čiščenje filtra z aktivnim ogljem

Namestite ga na enoto, v kateri je nameščen notranji pretok zraka (ni odzračevanja navzven).

Ta filter zadržuje vonjave in ga je treba zamenjati vsaj enkrat letno, odvisno od pogostnosti uporabe nape.

Če želite kupiti nov ogljikov filter, se obrnite na prodajalca ali servisni center.

### Zamenjava žarnice

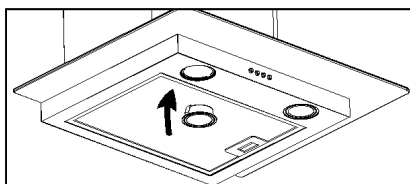
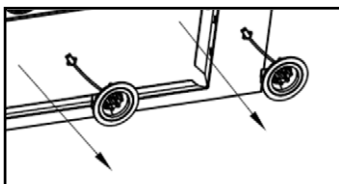
#### OPOZORILO

**Če je LED-žarnica okvarjena, jo mora zamenjati proizvajalec, njen servis ali podobno usposobljene osebe, da se prepreči nevarnost električnega udara.**

1. Izklopite enoto in napravo izključite iz omrežja.
2. Odstranite pokrov žarnice.

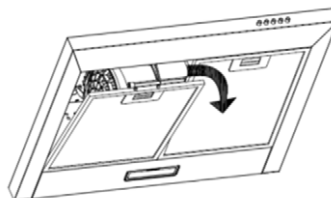
#### A. Okrogla LED razsvetljava (1,5 W in 2 W)

- 1.A Odstranite aluminijaste filtre
- 2.A Odklopite LED žarnico, kot je prikazano, in odklopite konektor za napajanje LED žarnice.
- 3 A Priključite novo LED žarnico istega tipa in moči ter jo postavite nazaj v pokrov.



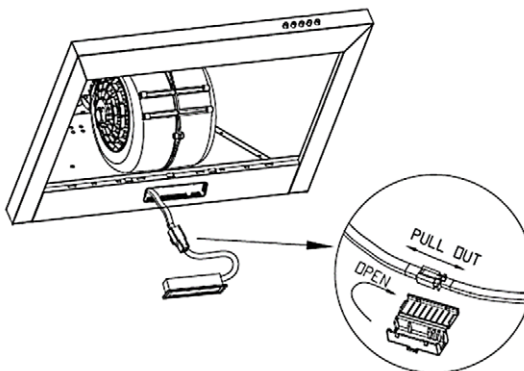
**B. 2W Kvadratna LED osvetlitev**

1.B Odstranite aluminijasti filter



2.B Odklopite LED žarnico, kot je prikazano, in odklopite konektor za napajanje LED žarnice.

Priključite novo LED žarnico istega tipa in moči ter jo postavite nazaj v pokrov



## ODPRAVLJANJE NAPAK

Uporabnik lahko reši naslednje preproste težave. Če težave niso rešene, pokličite servisno službo!

Težava	Mogoči vzrok	Rešitev
Lučka je prižgana, a ventilator ne deluje.	Lopatica ventilatorja je zataknjena	Vklon enote in naj popravi Motor je poškodovan. samo usposobljeno servisno osebje
	Motor je poškodovan	
Tako lučka kot ventilator ne delujeta	Žarnica je pregorela	Žarnico zamenjajte s pravilno oznako
	Napajalni kabel se je zrahljal	Ponovno priključite napajalni kabel.
Resno Vibracija enote	Lopatica ventilatorja je poškodovana.	Izklopite enoto in naj popravilo opravi samo usposobljeno servisno osebje.
	Motor ventilatorja ni tesno pritrjen.	Izklopite enoto in popravilo naj opravi samo usposobljeno servisno osebje
	Enota ni pravilno obešena na nosilec	Odstranite enoto in preverite, ali je nosilec na pravem mestu.
Zmogljivost sesanja je slaba.	Predolga razdalja med enoto in kuhalno ploščo	Razdaljo prilagodite na 65-75 cm

## TRANSPORT IN SERVIS

**OPOZORILO:** Ravnanje in prevoz. Prevoz naprave je treba izvesti v lastni originalni škatli. Kovinski, plastični ali stekleni deli se med nepravilno embalažo lahko zlomijo. Električni deli se lahko poškodujejo.

Odklopite enoto, medtem ko z njo rokujete za namene transporta, vzdrževanja ali popravila.

## ODSTRANJEVANJE STARE ELEKTRIČNE IN ELEKTRONSKE OPREME



Za zaščito našega okolja in za čim bolj popolno recikliranje uporabljenih surovin potrošnika prosimo, da v sistem javnega zbiranja električne in elektronske opreme vrne vso neuporabno opremo.

Simbol prekrižanega smetnjaka označuje, da je treba ta izdelek vrniti na zbirno mesto za zbiranje elektronskih odpadkov, da se reciklira kot najboljša možna reciklaža surovin.

Z zagotavljanjem primerne odlaganja tega izdelka boste preprečili morebitne negativne vplive na okolje in zdravje ljudi, ki bi sicer lahko nastali zaradi nepravilne odstranitve tega izdelka. Z recikliranjem materialov iz tega izdelka boste pomagali ohranjati zdravo okolje in naravne vire.

Za podrobne informacije o zbiranju izdelkov EE se obrnite na prodajalca, pri katerem ste izdelek kupili.

## EU-IZJAVA O SKLADNOSTI

Ta naprava je izdelana v skladu z veljavnimi evropskimi standardi in v skladu z vsemi veljavnimi direktivami in predpisi.



Izjavo EU o skladnosti lahko prenesete s te povezave:  
[www.msan.hr/dokumentacijaartikala](http://www.msan.hr/dokumentacijaartikala)

## Range Cooker Hood

### **Thank you for choosing this cooker hood.**

This instruction manual is designed to provide you with all required instructions related to the installation, use and maintenance of the appliance.

In order to operate the unit correctly and safety, please read this instruction manual carefully before installation and usage.

The cooker hood use high quality materials, and is made with a streamlined design. Equipped with large power electric motor and centrifugal fan, it also provides strong suction power, low noise operation, non-stick grease filter and easy assembly installation

**It is important that you read these instructions before using your product and we strongly recommend that you keep them in a safe place for future reference.**

WELCOME!

This device meets the highest standards, innovative technology and high comfort use.


**Read these instructions carefully before using your new unit, and keep it carefully.**


If you follow the instructions, your new appliances will provide you with many years of good service.

**READ CAREFULLY THIS MANUAL AND KEEP THEM FOR FUTURE REFERENCE!**

**IF YOU SELL OR TRANSFER DEVICE TO OTHER PEOPLE, BE SURE TO INCLUDE THESE INSTRUCTIONS!**

### **IMPORTANT SAFETY INSTRUCTIONS WARNING**

 The flash with the symbol of arrowhead, inside an equilateral triangle alerts the user about the presence of a dangerous tension not isolated inside the product which can be sufficiently powerful to constitute a risk of electrocution.

 The point of exclamation inside an equilateral triangle alerts the user about the presence of important operating instructions and maintenance in the document enclosed in the package.

 **CAUTION** 

### **RISK OF ELECTRIC SHOCK DO NOT OPEN**

Do not open the cover. In no case the user is allowed to operate inside the unit. Only a qualified technician from the manufacture is entitled to operate. By ignoring the safety instructions, the manufacturer cannot be hold responsible for the damage.

## **SAFETY PRECAUTIONS**

1. The appliance is not to be used by persons (including children) with reduced physical, sensory or mental capabilities or lack of experience and knowledge, unless they have been given supervision or instruction.
2. Children being supervised not to play with the appliance.
3. This appliance can be used by children aged 8 years and above and persons with reduced physical, sensory or mental capabilities, or lack of experience and knowledge, if they have been given supervision or instruction concerning use of the appliance in a safe way and understand the hazards involved.
4. Children shall not play with the appliance.
5. Cleaning and user maintenance shall not be made by children without supervision.
6. There shall be adequate ventilation in the room when the range hood is used at the same time as appliances burning gas or other fuels (not applicable to appliances that only discharge air back to the room).

7. There is a fire risk if cleaning is not carried out in accordance with the instructions!
8. Do not flame under the range hood
9. **CAUTION:** Accessible parts may become hot when used with cooking appliances.
10. The Air must not be discharged into a flue that is used for exhausting fumes from appliances burning gas or other fuels.
11. When the range hood is located above gas appliance, this distance shall be at least 65cm
12. Regulations concerning the discharge of air have to be fulfilled.
13. If the supply cord is damaged, it must be replaced by the manufacturer, its service agent or similarly qualified persons in order to avoid a hazard.
14. Never unplug the feed cable from the plug by tugging on the cable. Do not touch the feed cable with wet hands. Never move the appliance by pulling the cord and make sure the cord cannot become entangled.
15. Always disconnect the appliance from the supply before assembling, disassembling or cleaning.
16. The user must not leave the device unattended while it is in work.
17. This appliance is only to be used for household purposes and only for the purpose it is made for.
18. This appliance is intended for indoor use only
19. The appliance is not intended to be operated by means of an external timer or a separate remote-control system. Your device must not be used connected to the same



- power cable or fuse with another device.
20. Only use the appropriate power connection and power socket for this device.
  21. Failure to maintain the appliance in a clean condition could lead to damage of the surface that could adversely affect the life of the appliance and possibly result in a hazardous situation. Such damages are not included in the warranty.
  22. **WARNING:** Switch off the appliance before changing accessories or approaching parts which move in use.
  23. Steam cleaner is not to be used.
  24. The use of accessory attachments, not recommended or sold by the appliance manufacturer, may cause hazards.
  22. Do not use appliance other than for its intended use.

### **Electrical connection**

Make sure that the voltage (see name plate) and your home power supply match.

The mains plug should only be inserted into a correctly installed 220-240 V ~ 50 Hz socket.

No user-serviceable parts inside. Refer servicing to qualified service personnel.

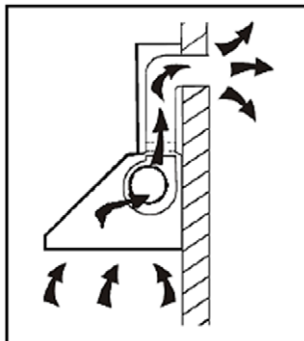
Only plug this unit into a properly earthed outlet. If in doubt seek advice from a suitably qualified engineer.

Failure to follow these instructions can result in death, fire, or electrical shock.

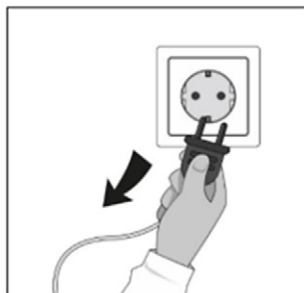
# INSTALLATION

## 1. Prepare for installation

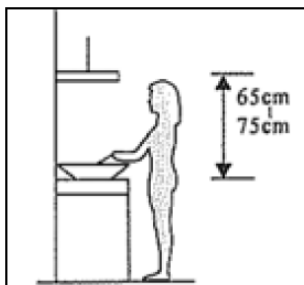
- a. If you have an outlet to the outside, your cooker hood can be connected as below picture by means of an extraction duct (enamel, aluminum, flexible pipe or inflammable material with an interior diameter of 150mm).



- b. Before installation, turn the unit off and unplug it from the outlet.



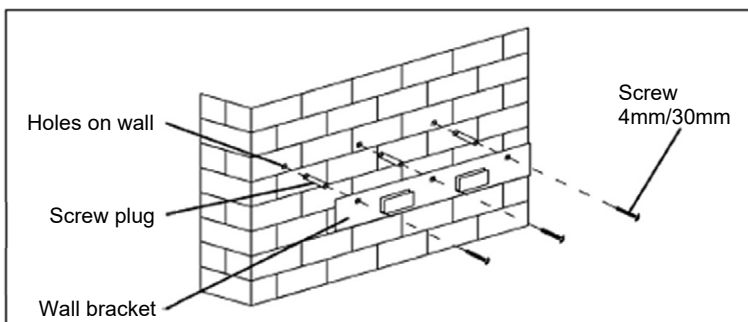
- c. The cooker hood should be placed at a distance of 65~75cm above the cooking plane for best effect.



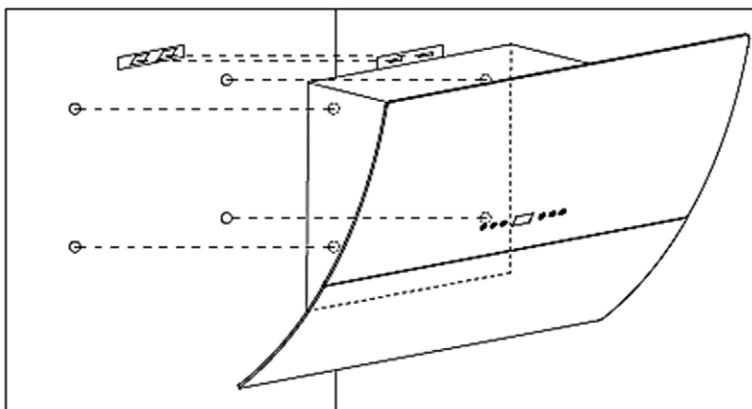
**Attention! Observe the warning in the instruction sheet concerning the operation of the appliance when air is discharged from the room.**

**When the range hood and appliance supplied with energy other than electricity are simultaneously in operation, the negative pressure in the room must be not exceed 4 Pa (4×10<sup>-5</sup> Bar)**

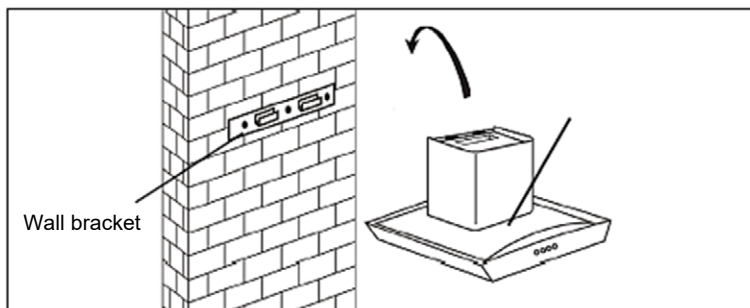
- Drill 3 x 8mm holes to accommodate the bracket. Screw and tighten the bracket onto the wall with the screws & screw plugs provided.



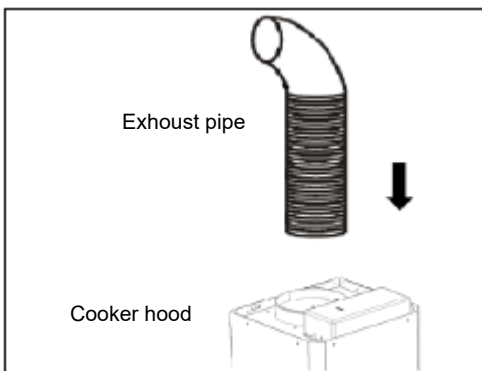
- For inclined panel Model, need to drill 4 x 8mm extra holes & fixing screws & screw plugs before installation.



- Leave up the cooker hood and hang onto the wall bracket hook.



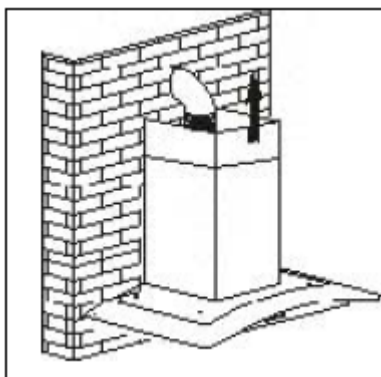
- Fix the one-way-valve to the air outlet of the cooker hood. Then, attached the exhaust pipe onto the one-way-valve as shown below.



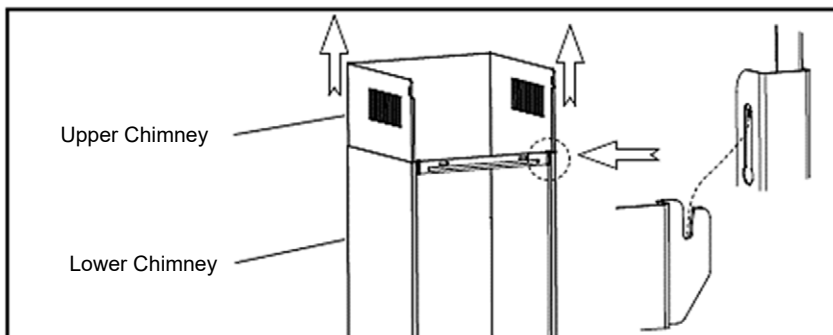
## 2. Chimney installation

### 2.a Glass model and T shape model

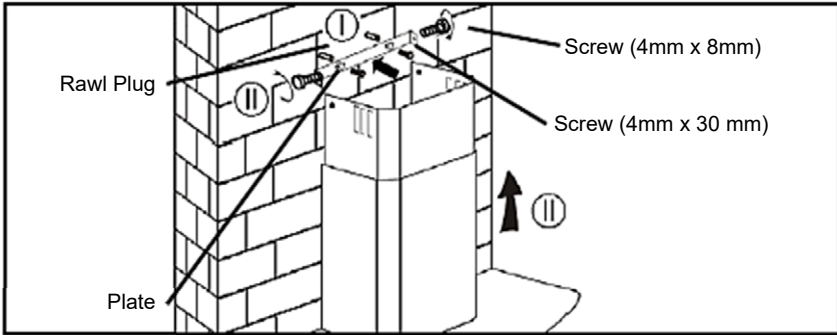
- By Put the upper chimney into lower chimney .Then pulling out the upper chimney upwards. Adjust to reach the height required.



- Sliding the chimney to adjust the chimney height. When the height you required is reached, then hang the fixing hole to the fixing screws as showed in below pictures.



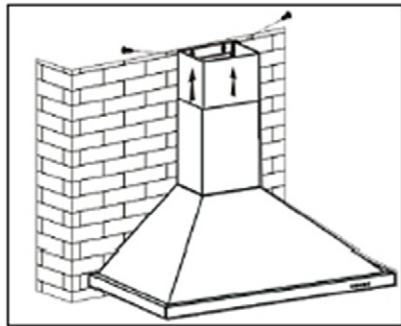
- Drill 2x8mm holes to accommodate the plate II. Screw and tighten the plate II onto the wall with 2 screws provided. Assembly the chimney onto the unit and fix it with 2 screws.



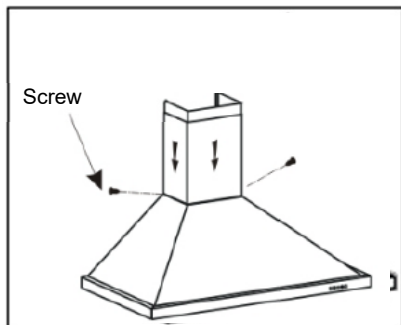
**Warning: Failure to install the screws or fixing device in accordance with these instructions may result in electrical hazards.**

## 2.b Tower model

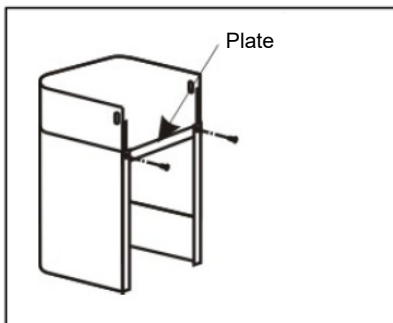
- By Put the inner chimney into upper chimney. Then pulling out the upper chimney upwards. Adjust to reach the height required.



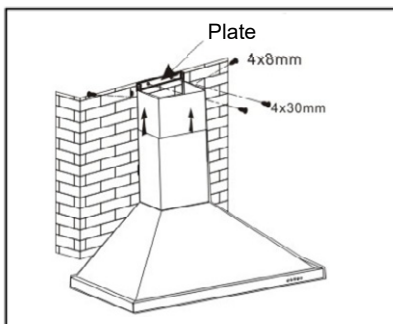
- Fix the lower chimney with 2 pcs of 4x8mm screws.



- Sliding the chimney to adjust the chimney height. When the height you required is reached, then fix 2 pcs of 4x8mm screws onto the hole fixing with plate I as showed in below pictures



- Drill 2 x 8mm holes to accommodate the plate II. Screw and tighten the plate II onto the wall with 2 screws provided.
- Assembly the chimney onto the unit and fix it with 2 screws.



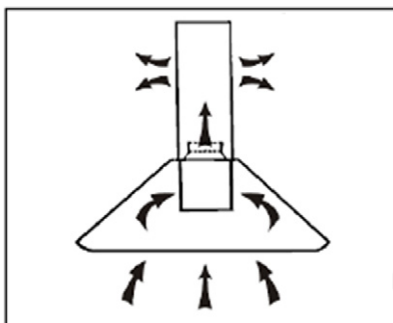
**Warning: Failure to install the screws or fixing device in accordance with these instructions may result in electrical hazards.**

### Installation (Vent inside)

If you do not have an outlet to the outside, exhaust pipe is not required and the installation is similar to the one show in section “Installation (Vent outside)”.

Activated carbon filter can be used to trap odors.

In order to install the activated carbon filter, the grease filter should be detached first. Press the lock and pull it downward.

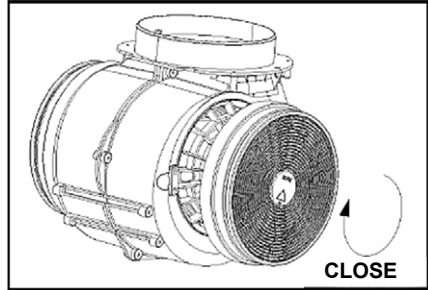




Plug the activated carbon filter into the unit and turn it in clockwise direction. Repeat the same on the other side.

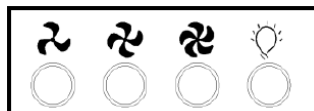
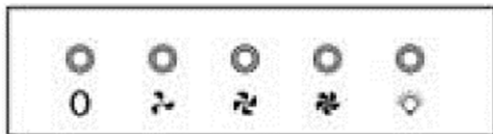
**Note:**

- **Carbon filter(s) are not included into Range Hood standard accessories. To purchase Carbon filter, please ask your dealer or service.**
- Make sure the filter is securely locked. Otherwise, it would loosen and cause dangerous.
- When activated carbon filter attached, the suction power will be lower.
- The electrical connection must correspond to the electrical requirement noted on the rating plate, which is placed inside the cooker hood.
- The appliance should now be connected to the electrical supply.
- Check that the appliance is operating correctly by selecting each speed and switching the light bulbs on and off.
- Use a stainless steel cleaner and polish on the stainless steel sections of the appliance.
- **If you are using the appliance in recirculation mode, then you should now fit the carbon filter.**



## OPERATION

### Mechanic/Electronic Push button



#### Version 1

##### 0 Off button

It's used for turning off the fan.

##### Low Speed button

It's used for Ventilation on the kitchen. It is suitable for simmering and cooking which do not make much steam.

##### Medium Speed button

Airflow speed is ideally for ventilation in standard cooking operation.

##### High Speed button

When high density of smoke or steam produced, press high-speed button for highest effective ventilation.

##### Light button

*NOTE: If Low / Medium/ High speed buttons are press at the same time, the unit will only operate at the highest speed*

### Touch control – Ver 1



##### Off button

It's used for turning off the fan.

##### + Speed plus button

For increasing the speed of the fan

##### - Speed decrease button

For decreasing the speed of the fan.

##### Light button

##### 8 Digital display

Fan speed display: "1" for Low speed, "2" for Medium speed, "3" for High speed.

**Quick timer:** Press "+" & "-" hold for 1 second, Digital display will flashing & into 5 minutes count down, after 5 minutes motor & light will turn off automatic & Buzzer sound for 1 second.



# MAINTENANCE

**Before any maintenance or start to cleaning switch the unit off and disconnect unit from main supply!**

## Regular Cleaning

Use a soft cloth moistened with hand-warm mildly soapy water or household cleaning detergent. Never use metal pads, chemical, abrasive material or stiff brush to clean the unit.

## Grease Filter Monthly Cleaning

**WARNING: Clean the filter every month to prevent any risk of fire.**

The filter collects grease, smoke and dust.

The filter is directly connected with efficiency of the cooker hood. If not cleaned, the grease residue (potential flammable) will saturate on the filter. Clean it with household cleaning detergent.

## Annual Cleaning for Activated Carbon Filter

Apply to unit that installed internal air circulation (not vented to the outside).

This filter traps odours and must be replaced at least once a year depending on how frequent the cooker hood used.

To purchase a new Carbon Filter, contact your dealer or Service centre.

## Light Bulb replacement

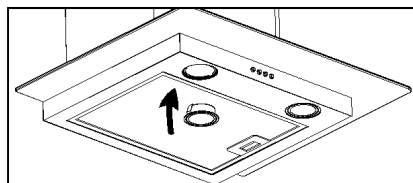
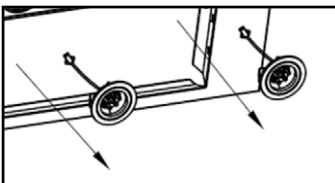
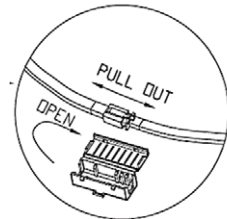
### WARNING

**If the supply LED bulb is damaged, it must be replaced by the manufacturer, its service agent or similarly qualified persons in order to avoid a hazard.**

1. Switch the unit Off and unplug the appliance from mains supply.
2. Remove the LED lamp according to different type on the hood:

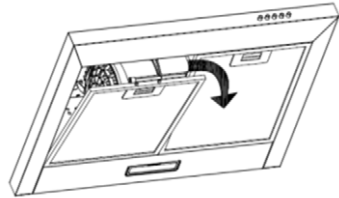
#### A. Round LED Lamp (1,5W i 2W)

- 1.A Remove the Aluminium Filter
- 2.A Unplug the LED lamp cable as shown on drawing
- 3.A Take out the whole LED light from the panel and replace the same type and rated LED light

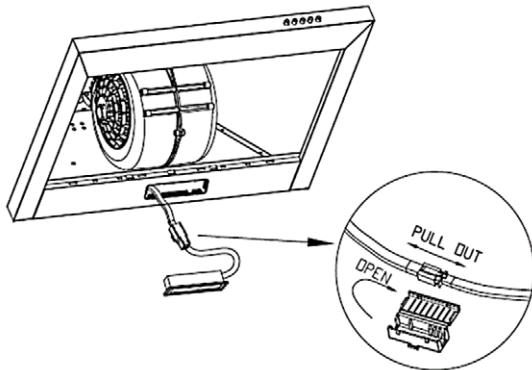


**B. 2W rectangle LED**

1.B Remove the Aluminium Filter



2.B Unplug the LED lamp cable as below drawing and take out the whole LED light from the panel and replace the same type and rated LED light



## TROUBLESHOOTING

The following simple issues can be handled by the user. Please call the after-sale service department if the issues are not settled!

Problem	Possible cause	Solution
Light on, but fan does not work	The fan blade is jammed	Switch of the unit and repair by The motor is damaged. qualified service personnel only
	The motor is damaged	
Both light and fan do not work	The light bulb burned	Replace the bulb with correct rating
	Power cord looses	Plug in to the power supply again.
Serious Vibration of the unit	The fan blade is damaged.	Switch of the unit and repair by qualified service personnel only.
	The fan motor is not fixed tightly.	Switch of the unit and repair by qualified service personnel only
	The unit is not hung properly on the bracket	Take down the unit and check whether the bracket is in proper location.
Suction performance not good	Too long distance between the unit and the cooking plane	Readjust the distance to 65-75cm

## TRANSPORT AND SERVICE

**WARNING:** Handling and transportation. It is required to perform transportation of device in its own original box. Metal, Plastic or Glass parts may be broken during Incorrect packaging. Its electrical parts may be damaged. Unplug It while It is operating for transport, maintenance or repair purposes.

## DISPOSAL OF ELECTRICAL AND ELECTRONIC EQUIPMENT



To protect our environment and to recycle the raw materials used as completely as possible, the consumer is asked to return unserviceable equipment to the public collection system for electrical and electronic.

The symbol of the crossed indicates that this product must be returned to the collection point for electronic waste to feed it by recycling the best possible raw material recycling.

By ensuring this product you will prevent possible negative effects on the environment and human health, which could otherwise be caused due to improper disposal of that product. The recycling of materials from this product, you will help to preserve a healthy environment and natural resources.

For detailed information about the collection of EE products contact the dealer where you purchased the product.

## EU DECLARATON OF CONFORMITY

This device is manufactured in accordance with the applicable European standards and in accordance with all applicable Directives and Regulations.



EU declaration of conformity can be downloaded from the following link:  
[www.msan.hr/dokumentacijaartikala](http://www.msan.hr/dokumentacijaartikala)



MODEL UREĐAJA

SERIJSKI BROJ

DATUM PRODAJE

BROJ RAČUNA PRODAVATELJA

POTPIS I PEČAT PRODAVATELJA


1. Ovim jamstvom M SAN Grupa kao davatelj jamstva u Republici Hrvatskoj jamči besplatan popravak istog u skladu s važećim propisima i u skladu s uvjetima opisanim u ovom jamstvenom listu.  
Ovim jamstvom jamčimo da će predmet ovog jamstva raditi bez pogreške uzrokovane eventualnom lošom izradom ili lošim materijalom izrade. Svi, eventualno nastali, kvarovi biti će besplatno otklonjeni u ovlaštenom servisu u jamstvenom roku.
2. **UVJETI JAMSTVA** Jamstveni rok počinje od dana kupnje proizvoda i traje:

<b>60 MJESECI (5 godina)</b>	<b>HLADNJACI, VERTIKALNE I HORIZONTALNE LEDENICE</b>
<b>36 MJESECI (3 godine)</b>	<b>SAMOSTOJEĆI ŠTEDNJACI, PERILICE I SUŠILICE RUBLJA, PERILICE SUĐA, KUHINJSKE NAPE UGRADBENE PEĆNICE I PLOČE, KUHINJSKE NAPE GRUJALICE VODE</b>

3. U slučaju kvara na proizvodu koji je predmet ovog jamstva, obvezujemo se da ćemo isti popraviti u najkraćem mogućem roku, a najkasnije u roku od 45 dana. Ako se proizvod ne može popraviti ili se ne popravi u roku od 45 dana, biti će zamijenjen novim. Jamstvo će biti produženo za vrijeme trajanja popravka.
4. Jamstvo se priznaje samo uz račun o kupnji, te uz ovaj jamstveni list koji mora biti ispravno popunjen odnosno mora sadržavati datum prodaje, pečat i potpis prodavatelja.
5. **JAMSTVO NE OBUHVAĆA**  
Redovnu provjeru, održavanje uz zamjenu dijelova koji se troše normalnom uporabom (baterije, lampice, filtri, brtve vrata i sl.), prilagođavanje ili promjene za poboljšanje proizvoda za primjenu koji nisu opisane u tehničkim uputama za korištenje, osim ako je za te preinake predočena suglasnost M SAN GRUPA d.d.
6. **Jamstvo se ne priznaje u sljedećim slučajevima:**  
Ako kupac ne predoči ispravan jamstveni list i račun o kupnji.  
Ako se kupac nije pridržavao uputa o korištenju proizvoda.  
Ako je proizvod otvaran, prepravlján ili popravljan od neovlaštene osobe.  
Ako su kvarovi na proizvodu nastali djelovanjem više sile kao što su: udar groma, strujni udari u električnoj mreži, elementarne nepogode i slično. Ako su kvarovi nastali oštećivanjem zbog nepropisane upotrebe ili nepravilnim transportom (lom, oštećenje površina ili promjenu boje uslijed izlaganja sunčevoj svjetlosti ili starenja proizvoda). Ako je kvar uzrokovan kvarom sustava na koji je proizvod priključen.  
Ovo jamstvo vrijedi samo za robu kupljenu u Republici Hrvatskoj i na teritoriji Rep. Hrvatske i ne mijenja zakonska potrošačka prava važeća u Republici Hrvatskoj u odnosu na ona koja propisuje proizvođač.
7. Izjavu o sukladnosti i presliku izvorne Izjave sukladnosti (EU Declaration of Conformity) možete jednostavno preuzeti na našoj internetskoj stranici [www.msan.hr/dokumentacijaartikala](http://www.msan.hr/dokumentacijaartikala)

**Davatelj jamstva:** M SAN GRUPA d.d., Buzinski prilaz 10,10010 Zagreb-Buzin, tel: 01/3654-961  
**CENTRALNI SERVIS:** MR servis d.o.o, Dugoselska cesta 5,10370 Rugvica  
**Tel: +385 1 640 1111 Fax: +385 1 365 4982 , Web: [www.mrservis.hr](http://www.mrservis.hr)**  
**E-mail za opće upite: [info@mrservis.hr](mailto:info@mrservis.hr), E-mail za prodajne upite: [prodaja@mrservis.hr](mailto:prodaja@mrservis.hr)**

DATUM PRIMITKA  
UREĐAJA NA SERVIS

DATUM POPRAVKA

DATUM PRIMITKA  
UREĐAJA NA SERVIS

DATUM POPRAVKA


Grad	Servis	Adresa	Telefon
Bjelovar	ŠARIĆ, obrt za pop. Kuć. aparata	Matice hrvatske 14d	091 572 2441
Buje-Oprtalj	Elektro servis Šorgo	Šorgi 6	091 424 2958
Čazma	Vreš servis	Franje Vidović 35	043 771 924
Crikvenica	Frigo Škorpion	Julija Klovića 16	091 589 41 45
Đakovo	Kvaldo	Biskupa Ant. Mandića 29	031 812 455
Daruvar	Tehnoservis Družin	Gundulićeva 11	043 331 003
Dubrovnik	Radan Elektronik centar	Obala Pape Iv. Pavla II 17	020 321 500
Dugo Selo	MR servis d.o.o.	Dugoselska cesta 5	01 6401 111
Karlovac	Servis kućanskih aparata	Šulekova 12	047 413 399
Knin	Elektro servis Vujević	Tvrtkova 1	098 818 991
Koprivnica	Kuhar	Ludbreški odvojak 14	048 644 818
Korčula	SAT electronic	Korčulanskih domob. 12	098 243 295
Krapina	Zvonček	Gajeva 28	049 370 990
Križevci	Elektro Babić	Zagorska 86	048 714 219
Kutina	SF Electro	Antuna Mihanovića 25	098 301 801
Lipik	Zandona servis	Tabor 53	098 953 48 71
Makarska	Borić	Ante Starčevića bb	021 611086
Našice	Elkon	Trg Izidora Kršnjavoga 1	031 615 090
Nova Gradiška	Frigo	Josipa J. Strossmayera 18	035 362 299
Novska	Senior i Junior	Ivana Meštrovića 11	044 601 601
Ogulin	Electrico	Podvrh III 10	047 525 777
Osijek	Elgra	Šandora Petefija 44	031 302 100
Pleternica	Elektroservis Čirko	Mile Budaka 38	034 251 666
Požega	Servis Funduk	Osiječka 37	098 256 590
Rijeka	Biomatic	Pehlin 66	051 269 898
Rijeka	E.E.K.A servis	Baštijanova 36	051 228 401
Samobor	Servis HUSTA	Voćarska 2	095 906 0012
Šibenik	Tehno Jelčić d.o.o.	8 Udarne brigade 71	022 217 264
Sisak	ETC servis	22 lipnja 4	044 549 500
Sisak	Servis Kramarić	Ante Starčevića 27	044 549 119
Slavonski Brod	BKS d.o.o.	J. J. Strossmayera 29	035 203 101
Split	Andabaka d.o.o.	Gundulićeva 10	021 481 403
Trilj	Pešo d.o.o.	Dubrovačka 1	021 660 162
Trogir	ELGO d.o.o.	Pantan 1	021 881 280
Varaždin	MARKOVIĆ obrt za elektromehaničarske usluge	Krešimira Filića 9	042 210 588
Varaždin	Bi-el	Primorska 20	042 350 765
Vela Luka	Obrt Bage	Obala 3	020 813 564
Velika Gorica	Meštrović	Slavka Kolara 10	01 6226 706
Virovitica	FRUK d.o.o.	Dravska 20	033 553 068
Vukovar	Obrt JAGO	Radnička 63	091 560 0474
Zagreb	Pušić d.o.o.	Vodnjanska 26	01 3028 226

## OSNOVNI PODACI O PROIZVODU (Popunjava trgovac)

MODEL UREĐAJA	
SERIJSKI BROJ	
DATUM PRODAJE	
BROJ RAČUNA / FISKALNOG ISEČKA	
POTPIS I PEČAT TRGOVCA	
<b>24+36 MESECI</b>	<b>FRIŽIDERI, VERTIKALNI I HORIZONTALNI ZAMRZIVAČI</b>
<b>24+12 MESECI</b>	<b>ŠPORETI, VEŠ MAŠINE I MAŠINE ZA SUŠENJE VEŠA, MAŠINE ZA PRANJE SUDA, KUHINJSKI ASPIRATORI, UGRADNE RERNE I PLOČE, BOJLERI</b>

## POŠTOVANI!

Zahvaljujemo Vam na kupovini Vivax proizvoda i nadamo se da ćete biti zadovoljni izborom.

MOLIMO VAS DA PRE UPOTREBE PROIZVODA PAŽLJIVO PROČITATE TEHNIČKU DOKUMENTACIJU I DA SE PRILIKOM UPOTREBE PRIDRŽAVATE PRILožENIH UPUTSTAVA

## PRAVA POTROŠAČA NA OSNOVU ZAKONA O ZAŠTITI POTROŠAČA

U skladu sa članom 50 Zakona o zaštiti potrošača roba je saobrazna ako:

- odgovara opisu koji je dao prodavac i ako ima svojstva robe koju je prodavac pokazao potrošaču kao uzorak ili model,
- ima svojstva potrebna za naročitu upotrebu za koju je potrošač nabavlja, a koja je bila poznata prodavcu ili mu je morala biti poznata u vreme zaključenja ugovora,
- ako ima svojstva potrebna za redovnu upotrebu robe iste vrste,
- po kvalitetu i funkcionisanju odgovara onome što je uobičajeno kod robe iste vrste i što potrošač može osnovano da očekuje s obzirom na prirodu robe i javna obećanja o posebnim svojstvima robe data od strane prodavca, proizvođača ili njihovim predstavnika, naročito ako je obećanje učinjeno putem oglasa ili na ambalaži robe.

Ako isporučena roba nije saobrazna ugovoru (član 52 Zakona o zaštiti potrošača), potrošač ima pravo da zahteva od prodavca da otkloni nesaobraznost, bez naknade, opravkom ili zamenom, odnosno da zahteva odgovarajuće umanjeње cene ili da raskine ugovor u pogledu te robe.

Potrošač, na prvom mestu, može da bira između zahteva da se nesaobraznost otkloni opravkom ili zamenom.

Ako otklanjanje nesaobraznosti u skladu sa stavom 2. ovog člana, nije moguće ili ako predstavlja neraszumno opterećenje za trgovca, potrošač može da zahteva umanjeње cene ili da izjavi da raskida ugovor.

Ne srazmerno opterećenje za trgovca u smislustava 3. ovog člana, javlja se ako u poređenju sa umanjeњem cene i raskidom ugovora, stvara preterane troškove, uzimajući u obzir:

- 1) Vrednost robe koju bi imala da je saobrazna ugovoru;
- 2) Značaj saobraznosti u konkretnom slučaju;
- 3) Da li se saobraznost može otkloniti bez značajnijih neugodnosti za potrošača.

Svaka opravka ili zamena se mora izvršiti u primerenom roku i bez značajnijih neugodnosti za potrošača, uzimajući u obzir prirodu robe i svrhu zbog koje ju je potrošač nabavio.

Sve troškove koji su neophodni da bi se roba saobrazilu govoru, a naročito troškovi rada, materijala, preuzimanja i isporuke, snosi trgovac.

Potrošač ima pravo da raskine ugovor, ako ne može da ostvari pravo na opravku ili zamenu, odnosno ako trgovac nije izvršio opravku ili zamenu u primerenom roku ili ako trgovac nije izvršio opravku ili zamenu bez značajnijih nepogodnosti za potrošača.

Potrošač ne može da raskine ugovor ako je nesaobraznost robe neznatna. Prava navedena u stavu 1. ovog člana, ne utiču na pravo potrošača da zahteva od trgovca naknadu štete koja potiče od nesaobraznosti, u skladu sa opštim pravilima o odgovornosti za štetu.

Ova garancija ne isključuje niti utiče na prava koja Vi kao potrošač imate na osnovu Zakona o zaštiti potrošača i koja ostvarujete u vezi sa saobraznošću robe u roku od 24 meseca od kupovine ovog uređaja.

Ova izjava garantuje da će proizvod i po isteku roka saobraznosti od 2 godine shodno Zakonu o zaštiti potrošača, u dodatnom periodu od 12 ili 36 meseci u zavisnosti od vrste uređaja ispravno funkcionisati pod uslovima predviđenim ovim garantnim listom.

Garancija važi na teritoriji Republike Srbije

**Uvoznik i distributer: KIM-TEC d.o.o. Beograd, MB 17586491  
Viline Vode bb, Slobodna zona Beograd L12/3, Beograd**



#### Garancija ne važi u sledećim uslovima:

- Ako se kupac nije pridržavao proizvođačkog uputstva i uputstva o upotrebi proizvoda.
- Ako je kupac nestručno i nebriljivo postupao s proizvodom.
- Ako je proizvod servisirala ili otvarala neovlašćena osoba.
- Oštećenja prouzrokovana prilikom transporta nakon isporuke
- Oštećenja zbog nepravilne montaže ili održavanja, korišćenja neodgovarajućeg potrošnog materijala (prema propisanom), mehanička oštećenja nastala krivičom korisnika,
- Oštećenja zbog varijacije napona električne mreže, udara groma i pratećih pojava.

#### OBAVEZE KORISNIKA

1. Da se pridržava uslova garancije i da se pre prve upotrebe uređaja upozna sa uslovima ove garancije i tehničkom dokumentacijom.
2. Da se eksploatacija uređaja vrši u skladu sa uputstvima navedenim u pripadajućoj tehničkoj dokumentaciji.
3. Da obezbedi odgovarajući ambijent u kome će biti smešten uređaj:
  - Relativna vlažnost vazduha od 10 do 90%
  - Zaštita od direktnog sunčevog zračenja
  - Zaštita od prašine i kondenzujuće vlage
  - Zaštita od raznih vrsta elektromagnetnih zračenja
4. Da obezbedi stabilan izvor mrežnog napajanja (varijacije napona max. 10%, varijacije učestnosti max. 30%).
5. Da obezbedi uzemljenu elektroinstalaciju kako bi se izbegle razlike potencijala.
6. Da po mogućnosti sačuva svu priloženu tehničku dokumentaciju.

#### IZJAVA DAVAOCA GARANCIJE

1. Proizvodi imaju propisane, odnosno deklarisanе karakteristike kvaliteta. Davalac garancije, u garantnom roku, o svom trošku osigurava otklanjanje kvarova i nedostataka proizvoda koji proizilaze iz nepodudarnosti stvarnih sa propisanim, odnosno deklarisanim karakteristikama kvaliteta proizvoda. U slučaju neizvršenja ove obaveze davalac garancije će izvršiti poravku ili zameniti proizvod novim istih ili sličnih karakteristika ili omogućiti kupcu povrat novca preko prodavca kod koga je uređaj kupljen.
2. Proizvod će u garantnom roku ispravno funkcionisati ako se primenjuju data tehnička uputstva. Davalac garancije se obavezuje da će besplatno otkloniti kvarove i nedostatke u ovlašćenom servisu, zbog kojih proizvod ne funkcioniše ispravno.
3. Vlasnik aparata dužan je da vodi računa o ispravnoj overi garantnog lista bez čega garantni list ne važi.
4. Rok obezbeđenog servisiranja proizvoda je 36 ili 60 meseci od dana kupovine, u zavisnosti od vrste uređaja skladu sa ovom garancijom (24 meseca u skladu sa Zakonom o zaštiti potrošača+ 12 ili 36 meseci, u zavisnosti od vrste uređaja, kako je određeno garancijom).

#### USLOVI GARANCIJE

1. Garantni rok počinje istekom roka saobraznosti od 2 godine u skladu sa Zakonom o zaštiti potrošača i traje 12 ili 36 meseci u zavisnosti od vrste uređaja a kao što je navedeno u garantnom listu. Prava iz garancije ostvarujete prilaganjem overenog i popunjenog garantnog lista.
2. Kupac gubi pravo na garanciju, ako se kvar izazove nepridržavanjem datih uputstava za upotrebu, ukoliko dođe do mehaničkog oštećenja proizvoda pri upotrebi i ako su na proizvodu vršene bilo kakve popravke od strane neovlašćenih lica.
3. Garancija se ne priznaje ako je proizvod pretrpeo strujni udar ili udar groma.

#### VAŽNE NAPOMENE

1. Pre uključivanja aparata pročitajte uputstvo koje je priloženo uz svaki aparat. Pre nego što se obratite za tehničku pomoć nekom od naših ovlašćenih servisa, molimo Vas da proverite da li su obezbeđeni svi potrebni uslovi za normalan rad aparata.
2. U slučaju opravke, garantni rok će se produžiti onoliko koliko je kupac bio lišen upotrebe stvari.
3. Sve popravke aparata obavljaju se isključivo u ovlašćenim servisima. Spisak se nalazi u uputstvu za upotrebu.

DATUM PRIJEMA UREĐAJA NA SERVIS		
DATUM POPRAVKE		
DATUM PRIJEMA UREĐAJA NA SERVIS		
DATUM POPRAVKE		
DATUM PRIJEMA UREĐAJA NA SERVIS		
DATUM POPRAVKA		

Centralni servis: **KIM-TEC d.o.o., Viline vode bb, Slob. zona Bg, Beograd**

Tel: 011/3313-568 , E-mail: servis@kimtec.rs

Mesto	Servis	Adresa	Telefon
Bečej	G2 servis	Holo Ferencza 70	021/6910-505, 063/8363-776
Beograd	Sistem plus	Bul. Mihajla Pupina 131	011/6147-811; 060/6606-891
Kragujevac	Sevis Cool	Kneza Mihajla 52/a	034/362-942; 063/8136-351
Kragujevac	Sloboda-cherry	Kneza Mihaila 89	034/360-630; 066/6360-630
Kragujevac	Fokus	Ljubiše Bogdanovića 14	034/314-400, 065/3144-004
Jagodina	FM elektro	Kneza Lazara L1,lok.7	064/361 28 16
Kraljevo	Bočo zur	Oplanići 181v	036-355-005; 064/1813-999
Leskovac	Servis EL	Cara Lazara 27/17	064/1749-509
Niš	Frigomark	Subotička 12	064/2869-648
Niš	Ekran servis	Đerdapska 63	018/530-525
Pančevo	Servis Ratković	Semberijska 14	013/370-101; 063/472-524
Pirot	Eko mraz	Dragoljuba Milenkovića 28	063/8220-748
Prokuplje	Solon	Kruševačka 10	027-325-466 ; 062/560-270
Šabac	Central service doo	Prote Smiljanića 52	015/319-530; 015/319-533
Šabac	ZTR Obradović	Kralja Milana 47a	015/344-997
Subotica	WM servis	Ruzmarina 2	024/523-765, 063/519-505
Stara Pazova	Sistem plus	Zmaj Jovina 15	060/6606-891
Srbobran	Elektroservis Peđa SZTR	Miladina Jocića 18	063/544-822
Zrenjanin	Ignjatov 023	Dositeja Obradović 18	023/525-100; 069/2711-205

MODEL

SERIJSKI BROJ

DATUM PRODAJE

BROJ RAČUNA PRODAVATELJA

POTPIS I PEČAT PRODAVATELJA


**GARANCIJSKA IZJAVA**

1. Ovom garancijom garantira proizvođač proizvoda, preko KIM TEC d.o.o., kao uvoznika i davatelja garancije u Bosni i Hercegovini besplatan popravak istog u skladu s važećim propisima i u skladu s uvjetima opisanim u ovom garantnom listu. Ovom garancijom garantiramo da će predmet ove garancije raditi bez greške uzrokovane eventualnom lošom izradom i lošim materijalom izrade. Svi eventualno nastali kvarovi biti će besplatno otklonjeni u ovlaštenom servisu u garantnom roku.
2. **UVJETI GARANCIJE:** Garantni rok počinje teći od dana kupnje proizvoda i traje:

<b>60 MJESECI (5 godina)</b>	<b>HLADNJACI, VERTIKALNE I HORIZONTALNE ŠKRINJE</b>
<b>36 MJESECI (3 godine)</b>	<b>ŠTEDNJACI, PERILICE I SUŠILICE RUBLJA, PERILICE SUĐA, KUHINJSKE NAPE, UGRADBENE PEČNICE I PLOČE, GRIJALICE VODE</b>

3. U slučaju kvara na proizvodu koji je predmet ove garancije, obavezujeemo se da ćemo isti popraviti u najkraćem mogućem roku, a najkasnije u roku od 45 dana. Ako se proizvod ne može popraviti ili se ne popravi u roku od 45 dana, biti će zamijenjen novim.
4. Garancija se priznaje samo uz račun o kupnji, te uz ovaj garantni list koji mora biti ispravno popunjen odnosno mora sadržavati datum prodaje, pečat i potpis prodavatelja.
5. Davalac garancije osigurava servis i rezervne dijelove 7 godina od datuma kupnje.
- GARANCIJA NE OBUHVATA:**
6. Redovnu provjeru, održavanje uz zamjenu dijelova koji se troše normalnom upotrebom. Prilagođavanje ili promjene za poboljšanje proizvoda za primjenu koji nisu opisane u tehničkim uputama za korištenje, osim ako je za te preinake predočena suglasnost KIM TEC d.o.o.
7. Garancija se ne priznaje u sljedećim slučajevima:
- Ako kupac ne predoči ispravan garantni list i račun o kupnji. Ako se kupac nije pridržavao uputa o korištenju proizvoda. Ako je proizvod otvaran, prepravljn ili popravljan od neovlaštene osobe.
  - Ako su kvarovi na proizvodu nastali djelovanjem više sile kao što su: udar groma, strujni udar u eletoričnoj mreži, elementarne nepogode i slično. Ako su kvarovi nastali oštećivanjem zbog nepropisane upotrebe ili nepravilnim transportiranjem. Ako je kvar nastao greškom u sustavu na koji je proizvod priključen.
8. Ovaj garantni list ne mijenja zakonska potrošačka prava važeća u Bosni i Hercegovini u odnosu na ona koja propisuje proizvođač.

**Naziv tvrtke davatelja jamstva :** KIM TEC d.o.o., Poslovni Centar 96-2, 72250 Vitez,  
Tel: 030/718-844, Fax: 033/755-996, E-mail: [servis@klmtec.ba](mailto:servis@klmtec.ba)

EU Izjava o sukladnosti dostupna je na stranici: [www.msan.hr/dokumentacija/artikala](http://www.msan.hr/dokumentacija/artikala)

DATUM PRIJEMA  
ARTIKLA NA SERVIS

DATUM POPRAVKE

DATUM PRIJEMA  
ARTIKLA NA SERVIS

DATUM POPRAVKE

DATUM PRIJEMA  
ARTIKLA NA SERVIS

DATUM POPRAVKE


Centralni servis: KIM TEC d.o.o., Poslovni centar 96-2, 72250 Vitez

Tel: 030/718-844, Fax: 033/755-996, E-mail: [servis@kimtec.ba](mailto:servis@kimtec.ba)

Radno vrijeme: pon-pet: 8:30 – 17:00h

Grad	Servis	Adresa	Telefon	E-mail
Banovići	SERVIS RASHLADNE OPREME I BIJELE TEHNIKE KLIMATRONIC	119 Muslimanske brdske brigade	061 287 708	klimatronic@yahoo.com
Banja Luka	SERVIS PRERADOVIĆ	Oplenačka br.2.	051 280 500 051 280 505	preradovic@blic.net
Banja Luka	MCT ELEKTRONIK d.o.o.	Obiličeva 4 Trn	051 508 080	mct.servis@gmail.com; mct@teol.net
Banja Luka	SLOBODA SOD	Milice Stojadinović S.6	065 523 658 051 438 908	bojanic89@blic.net
Banja Luka	ELEKTRONIK Servis s.p. Rosić	Zemunska 6	051 354-802	
Bihać	Elektronik d.o.o.	Trg Slobode 8	037 222 626,	asimdelic@net.hr
Bijeljina	SZR RTV SERVIS TM-ELEKTRONIKA	Galac 140	055 207 294	misot@telrad.net
Bijeljina	ELKOS	Vojvode Stepe 10A	065 209 009	frigel99@teol.net
Bijeljina	Elektro servis ZTR	Dimitrija Tucakovića 160	055 243 900 065 517 553	elektroservisbn@gmail.com
Brčko	ELEKTRO SERVIS RAIN	Brače Čuskića 24	065 621 645 049 214 780	vladorajin@gmail.com
Brčko	GOJA	Uzunovića 34	049 214 788 066 451 821	elektrogoya@yahoo.com
Brčko	MD MONTEL d.o.o.	Brače Čuskića	065 532 001	mdmontel@gmail.com
Cazin	UNIVERZAL elektro obrt	Gen. Izeta Nanića	037 511 590 061 794 935	univerzal-cazin@hotmail.com
Cazin	Euro-plac d.o.o.	Lojnička bb	061 786 860	serviseuroplac@hotmail.com
Doboj	EM-elektronik	Kralja Aleksandra 211	066 804 663	em.elektronik@hotmail.com
Derventa	Elin-M s.p.	1.maja br. 111	053 971 270 065 478 903	elin.m.derventa@gmail.com
Gračanica	Dinnet d.o.o.	Kamenica bb	062 346 289	muhidin@gmail.com
Gradačac	Elektroservis HIDO	H.K. Gradašćevića 110	061 103 900 061 178 431	
Gradiška	ZR "Frigoelektro"	5. Kozarske brigade 11	066 488 479	frigoelektro.servis15@gmail.com
Gradiška	Perić szr s.p. Zdravko Perić	Gradiške brigade bb	051 816 238	servisperic33@gmail.com
Gradiška	Klimatron	Kneza Lazara2	065 938 998	klimatron2@gmail.com
Kotor Varoš	SDM servis	Stefana Nemanje bb	065 587 740 065 848 542	sdm servis@live.com
Konjic	ZR ELEKTRON	Varda30	061 153 988	
Lukavac	PC oner d.o.o.	Branilaca Bosne bb	035 555 999 061-724 775	doo.pconer@yahoo.com

<b>Livno</b>	sizr Servis Penjak	Brina bb	063 154 807	grgo8penjak@gmail.com
<b>Ljubuški</b>	Elektroservis	Veljaci bb	063 372 605	servis.bradvica@tel.net.ba
<b>Posušje</b>	DIGITREND d.o.o.	Vukovarska bb	039 680 920	mobservis@digitrend.ba
<b>Prijedor</b>	Klima San	Boška Buhe 12	065 585 969	milanklimasan@gmail.com
<b>Rogatica</b>	Elektromehanika	Zanatski trg br.1	065 341 135	elektrom@teol.net
<b>Sarajevo</b>	Per Aspera	Zagrebačka 4C	033 222 234	asperas@bih.net.ba
<b>Tešanj</b>	Mepromex	Lepenica	032 662 795	tehnikamepromex@hotmail.com
<b>Trebinje</b>	Elektro-Mehanika Milojević s.p.	Zasad bb	065 691 419 059 260 694	elektromehanika@teol.net
<b>Tuzla</b>	Euroline d.o.o.	Stupine 37	061 101 717 035 276 228	euroline_tz@hotmail.com
<b>Tuzla</b>	Frigo Servis	Nesiba Malkića 6	061 724 026	frigoservis@hotmail.com
<b>Vitez</b>	ELTIH s.z.r.	Stjepana Radića 78	063 333 401	eltih@tel.net.ba
<b>Vitez</b>	Kim Tec-Servis d.o.o.	Poslovni centar 96-2	030 718 844	servis@kimtec.ba
<b>Visoko</b>	Mualvis d.o.o.	Ibrahima Hodžića 2	061 146 238	mualvis@gmail.com
<b>Zenica</b>	BES-CENTAR	Bulevar Kulina Bana 33	032 442 780 061 791 341	bes.centar@gmail.com
<b>Zenica</b>	Intercom	Vrandučka 71b	032 446 580	
<b>Mostar</b>	PC Centar Mostar	Kralja Tvrtka 5	036 313 110	
<b>Zenica</b>	DR ELFIX	Zmaja od Bosne bb	062 402 040	elfixservice@gmail.com

## OSNOVNI PODACI O PROIZVODU (Popunjava trgovac)

MODEL UREĐAJA	
SERIJSKI BROJ	
DATUM PRODAJE	
BROJ RAČUNA / FISKALNOG ISJEČKA	
POTPIS I PEČAT TRGOVCA	

24+36 MJESECI	FRIZIDERI, VERTIKALNI I HORIZONTALNI ZAMRZIVAČI
24+12 MJESECI	ŠPORETI, VEŠ MAŠINE I MAŠINE ZA SUŠENJE VEŠA, MAŠINE ZA PRANJE SUDA, KUHINJSKI ASPIRATORI, UGRADNE RERNE I PLOČE, BOJLERI

## POŠTOVANI!

Zahvaljujemo Vam na kupovini Vivax proizvoda i nadamo se da ćete biti zadovoljni izborom. MOLIMO VAS DA PRIJE UPOTREBE PROIZVODA PAŽLJIVO PROČITATE TEHNIČKU DOKUMENTACIJU I DA SE PRILIKOM UPOTREBE PRIDRŽAVATE PRILožENIH UPUTSTAVA

## PRAVA POTROŠAČA NA OSNOVU ZAKONA O ZAŠTITI POTROŠAČA

U skladu sa članom 43 Zakona o zaštiti potrošača roba je saobrazna ako:

- 1) odgovara opisu koji je dao trgovac i ima svojstva robe koju je trgovac pokazao potrošaču kao uzorak ili model, osim ako su uzorak ili model pokazani samo radi obavještenja;
- 2) ima svojstva potrebna za naročitu upotrebu za koju je potrošač nabavlja, a koja je bila poznata trgovcu ili mu je morala biti poznata u vrijeme zaključenja ugovora;
- 3) ima svojstva potrebna za redovnu upotrebu robe iste vrste;
- 4) ima svojstva i osobine koje su izričito ili prečutno ugovorene, odnosno propisane;
- 5) po kvalitetu i funkcionalnosti odgovara uobičajenim karakteristikama robe iste vrste koje potrošač može osnovano da očekuje, s obzirom na prirodu robe i javno obećanje o posebnim svojstvima robe dato od strane trgovca, proizvođača ili njihovih predstavnika, naročito ako je obećanje učinjeno oglašom ili na ambalaži robe.

(1) Ako isporučena roba nije saobrazna ugovoru (član 46 Zakona o zaštiti potrošača), potrošač ima pravo da zahtijeva od trgovca da se nesaobraznost otkloni bez naknade, opravkom ili zamjenom, odnosno da zahtijeva odgovarajuće umanjenje cijene ili da raskine ugovor uz povraćaj plaćenog iznosa.

(2) Potrošač ima pravo da bira između zahtjeva da se nesaobraznost otkloni opravkom ili zamjenom, osim ako je izabrani zahtjev nemoguć ili ako predstavlja nesrazmjerno opterećenje za trgovca.

(3) Nesrazmjerno opterećenje iz stava 2 ovog člana postoji ako izabrani zahtjev, u odnosu na alternativni zahtjev, stvara pretjerane troškove za trgovca, uzimajući u obzir:

- 1) vrijednost robe koju bi imala da je saobrazna ugovoru;
- 2) značaj saobraznosti u konkretnom slučaju;

3) da li se alternativni zahtjev može ostvariti bez značajnijih neugodnosti za potrošača.

(4) Trgovac je dužan da opravku ili zamjenu izvrši u primjerenom roku, ali ne dužem od 15 dana od dana podnošenja zahtjeva i bez značajnijih neugodnosti za potrošača, uzimajući u obzir prirodu robe i svrhu zbog koje je potrošač nabavio.

(5) Troškove neophodne da se roba saobrazi ugovoru (troškovi rada, materijala, preuzimanja, isporuke i dr.) plaća trgovac.

(6) Potrošač ima pravo da zahtijeva umanjenje cijene ili raskid ugovora uz povraćaj plaćenog iznosa, ako ne može da ostvari pravo na opravku ili zamjenu ili ako trgovac nije izvršio opravku ili zamjenu u roku iz stava 4 ovog člana ili ako opravka ili zamjena nije moguća bez značajnijih neugodnosti za potrošača.

(7) Potrošač ne može da raskine ugovor ako je nesaobraznost robe neznatna.

Prava iz stava 1 ovog člana ne utiču na pravo potrošača da zahtijeva od trgovca naknadu štete koja potiče od nesaobraznosti u skladu sa opštim pravilima o odgovornosti za štetu.

Ova garancija ne isključuje niti utiče na prava koja Vi kao potrošač imate na osnovu Zakona o zaštiti potrošača i koja ostvarujete u vezi sa saobraznošću robe u roku od 24 mjeseca od kupovine ovog uređaja.

Ova izjava garantuje da će proizvod i po isteku roka saobraznosti od 2 godine shodno Zakonu o zaštiti potrošača, u dodatnom periodu od 12 ili 36 meseci u zavisnosti od vrste uređaja ispravno funkcionisati pod uslovima predviđenim ovim garantnim listom.

Garancija važi na teritoriji Crne Gore

CENTRALNI SERVIS (CALLCENTAR): Kim Tec CG d.o.o., Čemovsko Polje bb, 81000 Podgorica

Tel: 020/608-251, E-mail za opšte upite: [servis@kimtec-cg.com](mailto:servis@kimtec-cg.com)

**Garancija ne važi u sljedećim uslovima:**

- Ako se kupac nije pridržavao proizvođačkog uputstva i uputstva o upotrebi proizvoda.
- Ako je kupac nestručno i nebriljivo postupao s proizvodom.
- Ako je proizvod servisirala ili otvarala neovlašćena osoba.
- Oštećenja prouzrokovana prilikom transporta nakon isporuke
- Oštećenja zbog nepravilne montaže ili održavanja, korišćenja neodgovarajućeg potrošnog materijala (prema propisanom), mehanička oštećenja nastala krivičom korisnika,
- Oštećenja zbog varijacije napona električne mreže, udara groma i pratećih pojava.

**OBAVEZE KORISNIKA**

1. Da se pridržava uslova garancije i da se prije prve upotrebe uređaja upozna sa uslovima ove garancije i tehničkom dokumentacijom.
2. Da se eksploatacija uređaja vrši u skladu sa uputstvima navedenim u pripadajućoj tehničkoj dokumentaciji.
3. Da obezbjedi odgovarajući ambijent u kome će biti smješten uređaj:
  - Relativna vlažnost vazduha od 10 do 90%
  - Zaštita od direktnog sunčevog zračenja
  - Zaštita od prašine i kondenzujuće vlage
  - Zaštita od raznih vrsta elektromagnetnih zračenja
4. Da obezbjedi stabilan izvor mrežnog napajanja (varijacije napona max. 10%, varijacije učestnosti max. 30%).
5. Da obezbjedi uzemljenu elektroinstalaciju kako bi se izbjegle razlike potencijala.
6. Da po mogućnosti sačuva svu priloženu tehničku dokumentaciju.

**IZJAVA DAVAOCA GARANCIJE**

1. Proizvodi imaju propisane, odnosno deklarirane karakteristike kvaliteta. Davalac garancije, u garantnom roku, o svom trošku osigurava otklanjanje kvarova i nedostataka proizvoda koji proizilaze iz nepodudarnosti stvarnih sa propisanim, odnosno deklariranim karakteristikama kvaliteta proizvoda. U slučaju neizvršenja ove obaveze davalac garancije će izvršiti popravku ili zamjeniti proizvod novim istim ili sličnih karakteristika ili omogućiti kupcu povrat novca preko prodavca kod koga je uređaj kupljen.
2. Proizvod će u garantnom roku ispravno funkcionisati ako se primjenjuju data tehnička uputstva. Davalac garancije se obavezuje da će besplatno otkloniti kvarove i nedostatke u ovlašćenom servisu, zbog kojih proizvod ne funkcioniše ispravno.
3. Vlasnik aparata dužan je da vodi računa o ispravnoj ovjeri garantnog lista bez čega garantni list ne važi.
4. Rok obezbeđenog servisiranja proizvoda je 36 ili 60 meseci od dana kupovine, u zavisnosti od vrste uređaja skladu sa ovom garancijom (24 mjeseca u skladu sa Zakonom o zaštiti potrošača+ 12 ili 36 meseci, u zavisnosti od vrste uređaja, kako je određeno garancijom).

**USLOVI GARANCIJE**

1. Garantni rok počinje istekom roka saobraznosti od 2 godine u skladu sa Zakonom o zaštiti potrošača i traje 12 ili 36 meseci u zavisnosti od vrste uređaja a kao što je navedeno u garantnom listu. Prava iz garancije ostvarujete prilaganjem ovjerenog i popunjenog garantnog lista.
2. Kupac gubi pravo na garanciju, ako se kvar izazove nepridržavanjem datih uputstava za upotrebu, ukoliko dođe do mehaničkog oštećenja proizvoda pri upotrebi i ako su na proizvodu vršene bilo kakve popravke od strane neovlašćenih lica.
3. Garancija se ne priznaje ako je proizvod pretrpio strujni udar ili udar groma.

**VAŽNE NAPOMENE**

1. Pre uključivanja aparata pročitajte uputstvo koje je priloženo uz svaki aparat. Pre nego što se obratite za tehničku pomoć ovlašćenom servisu, molimo Vas da provjerite da li su obezbeđeni svi potrebni uslovi za normalan rad aparata.
2. U slučaju opravke, garantni rok će se produžiti onoliko koliko je kupac bio lišen upotrebe stvari.
3. Sve popravke aparata obavljaju se isključivo u ovlašćenom servisu. Naziv davaoca izjave o saobraznosti: Kim Tec CG d.o.o., Čemovsko polje bb, 81000 Podgorica, Crna Gora

**CENTRALNI SERVIS (CALLCENTER):****Kim Tec CG d.o.o., Čemovsko Polje bb, 81000 Podgorica****Tel: 020/608-251, E-mail za opšte upite: [servis@kimtec-cg.com](mailto:servis@kimtec-cg.com)**

<b>DATUM PRIJEMA UREĐAJA U SERVIS</b>		
<b>DATUM POPRAVKE</b>		
<b>DATUM PRIJEMA UREĐAJA U SERVIS</b>		
<b>DATUM POPRAVKE</b>		

МОДЕЛ НА УРЕД

СЕРИСКИ БРОЈ

ДАТУМ НА ПРОДАЖБА

БРОЈ НА СМЕТКА

НАПРОДАВАЧОТ

ПОТПИС И ПЕЧАТ НА ПРОД.


### ПОЧИТУВАНИ!

Ви благодариме што купивте уред на VIVAX и се надеваме дека сте задоволни со изборот. Доколку во текот на гарантниот рок се јави потреба од поправка на производот, побарајте совет од продавачот кој ви го продал производот или контактирајте со нас на долунаведените броеви и адреси. **ВЕ МОЛИМЕ ПРЕД УПОТРЕБА НА ПРОИЗВОДОТ ВНИМАТЕЛНО ДА ГИ ПРОЧИТАТЕ УПАТСТВАТА ПРИЛОЖЕНИ КОН ПРОИЗВОДОТ!**

1. Со оваа гаранција производителот на производот, преку ПАКОМ КОМПАНИ д.о.е.л како увозник и давател на гаранцијата во Република Македонија, гарантира бесплатна поправка согласно важечките прописи и условите наведени во овој гарантен лист. Со оваа гаранција Ви гарантираме дека предметот на гаранцијата ќе работи без грешки предизвикани од можно лоша изработка и употреба на лош материјал во изработката. Сите вакви дефекти ќе бидат бесплатно отстранети во овластените сервиси на увозникот во гарантен рок.

### ГАРАНТНИ УСЛОВИ:

2. Гарантниот рок започнува да тече од денот на купувањето на производот и трае:

<b>60 месеци (5 години)</b>	<b>ФРИЖИДЕРИ, ВЕРТИКАЛНИ И ХОРИЗОНТАЛНИ ЗАМРЗНУВАЧИ</b>
<b>36 месеци (3 години)</b>	<b>ШПОРЕТИ, МАШИНИ ЗА АЛИШТА И МАШИНИ ЗА СУШЕЊЕ АЛИШТА, МАШИНИ ЗА ПЕРЕЊЕ НА САДОВИ, КУЈНСКИ АСПИРАТОРИ, ВГРАДЛИВИ РЕРНИ И ПЛОЧИ, БОЈЛЕРИ</b>

3. Во случај на појава на дефект кај производот кој е предмет на оваа гаранција се обврзуваме дека ќе го поправиме во најкраток можен рок, а најдоцна во рок од 30 дена. Ако производот не може да се поправи или не биде поправен во рок од 30 дена ќе биде заменет со нов. Ако поправката на производот трае подолго од 10 дена, гаранцијата се продолжува за времетраење на поправката.

4. Гаранцијата се признава само со приложување сметка за купување и со овој гарантен лист кој мора да биде правилно пополнет од страна на продавачот односно мора да содржи модел и сериски број, датум на продажба, печат и потпис на продавачот.

5. Извршителот на гаранцијата обезбедува сервис и резервни делови 5 години од датумот на купување.

### ГАРАНЦИЈАТА НЕ ОПФАКА:

6. Редовни проверки, одржување и замена на потрошни материјали. Прилагодувања или промени за подобрување на производот за намени кои не се опишани во техничките упатства за употреба, освен ако за тие промени не се согласил увозникот ПАКОМ КОМПАНИ д.о.е.л

### ГАРАНЦИЈАТА НЕ СЕ ПРИЗНАВА ВО СЛЕДНИВЕ СЛУЧАИ:

- Ако купувачот не приложи исправен гарантен лист и сметка.
  - Ако купувачот не се придржувал до упатствата за употреба на производот.
  - Ако производот бил отворан, преправан или поправан од неовластени лица.
  - Ако дефектите кај производот биле предизвикани од виши сили, како удар од гром, струен удар во електричната мрежа, елементарни непогоди и сл.
  - Ако дефектите настанале поради непрописна употреба или неправилен транспорт.
  - Ако дефектот настанал поради грешка на системот кон кој бил приклучен производот.
- Оваа гаранција не ги менува законските права кои што важат во Република Македонија во однос на правата што ги пропишува увозникот. **Изјава:** Потрошувачот ги има законските права кои произлегуваат од националното законодавство кое ја регулира продажбата на производите и дека овие права не се загрозени со гаранцијата.

Централен сервис:

**ПАКОМ КОМПАНИ, ул Јадранска магистрала 12, 1000 Скопје**

**Тел.: 02/3202 893. Факс: 02/ 3202 892.**

**М: [servis@pakom.com.mk](mailto:servis@pakom.com.mk)**

**[www.pakom.com.mk](http://www.pakom.com.mk), [www.vivax.com](http://www.vivax.com)**



ДАТУМ НА ПРИЕМ НА  
УРЕДОТ ВО СЕРВИС

ДАТУМ НА ПОПРАВАЊЕ

ДАТУМ НА ПРИЕМ НА  
УРЕДОТ ВО СЕРВИС

ДАТУМ НА ПОПРАВАЊЕ

ДАТУМ НА ПРИЕМ НА  
УРЕДОТ ВО СЕРВИС

ДАТУМ НА ПОПРАВАЊЕ


## СПИСОК НА СЕРВИСИ

# VIVALX

МК

Град	Сервис	Адреса	Телефон
Скопје	Филекс-Ком	Франц Прешерн 255	02 3232 228
Штип	Сервис Дени	Косовска 105	070 720 709
Велес	Електрон ББ	Маршал Тито 108	043 231 381
Кавадарци	Далас Експрес	Вишешница 6	070 218 213
Гевгелија	Еко Фриго Терм	Иво Лола Рибар 43	070 320 708
Прилеп	Мис Електрокомпани	11 Октомври 7а	048 427 009
Ресен	Владо Блажевски		070 249 343
Пехчево	Алфа Електротехника	Ванчо Китанов 17	070 639 030
Св. Николе	С-М	Ленинова бб	070 632 829
Крива Паланка	Ампер Младен	Борис Кидрич 19	070 271 611
Кичево	Разлади ЕМ АА	4. Јули 125	071 338 875
Битола	Фригомонт Два	Трифун Пановски 28	070 269 313
Тетово	Еко Клима ии	19. Ноември 5	076 452 004
Гостивар	Сервис Фриго	Никола Парачунов 72	070 215 420
Охрид	Рит Електроника	Туристичка 44а	046 261 281
Струга	Мактри Ојлески	Наум Наумоски Борче 28	075 521 691

EMRI PRODUKTIT

LLOJI DHE MODELI

PRODHUESI

EMËRTIMI APO EMRI I SHITËSIT

NUMRI SERIAL

VULA: NËNSHKRIMI I PËRSONIT


**TË NDERUAR BLERËSI!**

Faleminderit për blerjen tuaj dhe shpresoj se ju do të jenë të kënaqur me përzgjedhjen. Nëse periudha e garancionit është e nevojshme për të riparuar produktin, ju lutem konsultohuni me shitësin Apo me me përeoinin i cilijua shet produktin tone JU LUTEM LEXONI ME KUJDESPARAPËRDORIMITPRODUKTIT DOKUMENTET TEKNIKE DHE MANUALET CILAT JANË VENDOSUR NË KUTI!

**GARANCI DEKLARATA:**

Kjo fletgarancion ju garanton që prodhuesi, nëpërmjet AskTec Ltd, si një importues dhe ofrues i sigurisë në Republikën e Kosovës, një riparim të lirë të njejtë në përputhje me rregullat e zbatueshme në pajtim me kushtet e përshkruara në këtë fletgarancion

**KUSHTET E GARANÇIONIT:**

- Kjo fletgarancion, ne garantojmë se ju do të jetë subjekt i kësaj pune garancisë pa gabime të mundshme të shkaktuara nga mjeshtëri e profesionalizuar dhe të materialit të dobët. Të gjitha gabimet mund të ndodhin ne do të korrigjohen pa pagesë në një shërbim garancion të autorizuar.
- PERIUDHA EGARANÇIONIT.**Garancioni fillon nga dita eblerjes dhe vazhdon deri:

<b>60 Muaj (5 Vite)</b>	<b>FRIGORIFERË, FRIZAT VERTIKALË DHE FRIZAT</b>
<b>36 Muaj (3 Vite)</b>	<b>SHPORETAT, MAKINAT E LARJES SE TESHAVE, FURAT MONTUESE, ENELARSET, BOILERET.</b>

- Në rast prishjes produktit do të mbulohet nga ky garancion , zotohemi për të rregulluar njëjtin sa më shpejt të jetë e mundur, dhe jo më vonë se 45 ditë. Nëse produkti nuk mund të riparohet ose nuk riparohet brenda 45 ditëve, ajo do të zëvendësohet.
- Nesë procedura riparimit zgjat më shumë se 10 ditë, garancioni do të shtvhet për kohëzgjatjen e riparimit.
- Garancioni është e njohur vetëm me një faturë të shitjes, dhe me kartën e garancionit e cila duhet të plotësohet si duhet dhe duhet të përfshijë datën e shitjes, vula dhe nënshkrimi shitësit.

**GARANÇIONI NUK MBULON**

- Inspektimit të rregullt, mirëmbajtjen ndrrimi i pjesve hargjuese.
- Rregullim ose ndryshim në përmirësimin e produktit për zbatimin që nuk janë përshkruar në udhëzimet teknike për përdorim, përveç modifikime paraqitura Me pëlqimi AskTec LLC

**GARANÇIONI NUK PRANOHET NE KËTO RASTE :**

- Nëse një klienti nuk paraqet kartën e saktë garancionit dhe faturën blerëse.
- Në qoftë se blerësi nuk përmbush udhëzimet mbi përdorimin e produktit.
- Nëse produkti është i hapur, modifikuar ose riparuar nga personi i paautorizuar.
- Nëse dështimet produktit janë shkaktuar nga forcës madhore, të tilla si rrufeja, electriciteti në fatkeqësitë e rrjetit elektrike.
- Nëse dështime shkaktuar dëme nga përdorimi i pavend ose transportit të pahijshme. Nëse defekt është një defekt në sistemin në të cilën produkti është i lidhur.

DATA PRANIMIT PAISJES SERVIS
DATA RIPARIMIT
DATA PRANIMIT PAISJES SERVIS
DATA RIPARIMIT
DATA PRANIMIT PAISJES SERVIS
DATA RIPARIMIT


**SHERBEMI I AUTORIZUAR**

**VIVAX**

**KS**

**VIVAX Kondicioneret; Teknika e bardhe dhe pajisjet e vogla shtepiake**

**Ask Tec d.o.o.**

**Tahir Zajmi (Kosovatex)**

**10000 Prishtinë, Kosovë**

**Tel: +381 38 771 001**

**Fax: +381 38 771 000**

# GARANCIJSKI LIST

# VIVAX

# SLO

MODEL NAPRAVE

SERIJSKA ŠTEVILKA

DATUM IZROČITVE BLAGA

ŠTEVILKA PRODAJALČEVEGA RAČUNA

PRODAJNO MESTO

PODPIS IN ŽIG PRODAJALCA


**SPOŠTOVANI!** Zahvaljujemo se vam za nakup naprave in upamo, da boste s svojo izbiro zadovoljni. Če bo v garancijskem obdobju potrebno popravilo izdelka, vas prosimo, da se posvetujete s pooblaščenim prodajalcem, ki vam je izdelek prodal, ali pa nas pokličite na spodaj navedeno številko oz. nas obiščite na navedenem naslovu. **PROSIMO VAS, DA PRED UPORABO IZDELKA NATANČNO PREBERETE TEHNIČNO DOKUMENTACIJO IN PRILOŽENA NAVODILA!**

## GARANCIJSKA IZJAVA

1. S to garancijsko izjavo uvoznik jamči za kakovost izdelka oz. brezplačno delovanje v garancijskem roku, če ga boste uporabljali v skladu z njegovim namenom in priloženimdsagai navodili. Proizvajalec izdelka prek ekskluzivnega uvoznika oz. zastopnika ter dajalca garancije v Republiki Sloveniji jamči brezplačno popravilo izdelka v skladu z veljavnimi predpisi in pogoji, opisanimi v tem garancijskem listu. Vse morebitne okvare bodo v garancijskem roku brezplačno odpravljene pri pooblaščenem serviserju.
2. Garancijski rok začne teči z dnem nakupa izdelka in za **Vivax LED TV, Home velike gospodinjske aparate** (pralne stroje, pomivalne stroje, štedilnike in vgradno tehniko) **traja 24 mesecev**, za **Vivax Home manjše gospodinjske aparate** (vključno z mikrovalovnimi pečicami, grelci in radiatorji), **Audio i DVB-T prijavniki, Smart telefoni, Tablice pa 12 mesecev**.
3. V primeru okvare izdelka, ki je predmet te garancije, se zavezujemo, da bomo izdelek popravili v najkrajšem možnem času, najpozneje pa v 45 dneh. Če izdelka ni mogoče popraviti ali pa se ne popravi v 45 dneh, bo zamenjan z novim izdelkom. Garancija za izdelek se podaljša za tisti čas, ko je izdelek v popravilu.
4. Garancija se prizna le ob predložitvi računa nakupa ter tega garancijskega lista, ki mora biti pravilno izpolnjen oziroma mora vsebovati datum prodaje, žig in podpis prodajalca.
5. Čas, v katerem vam uvoznik zagotavlja servis, vzdrževanje, nadomestne dele in prikladne aparate, je vsaj 3 leta po preteku garancijskega roka.
6. Prodajalec ni usposobljen za tehnično presojo glede morebitnih okvar in tako tudi ne more odločiti o zamenjavi izdelka brez mnenja pooblaščenega servisa o okvari.
7. Garancija ne izključuje pravic potrošnika, ki izhajajo iz odgovornosti prodajalca za napake na blagu.
8. Garancija velja samo na območju Republike Slovenije.
9. V skladu s členom 16. ZVPot, garancija ne izključuje pravic potrošnikov iz naslova stvarne napake
10. **GARANCIA NE VKLJUČUJE:** Rednih pregledov, vzdrževanja z menjavo potrošnih delov ob normalni uporabi, prilagajanja ali spreminjanja izdelka z namenom izboljšanja ter uporabe, ki ni opisana v tehničnih navodilih za uporabo, razen, če je za te spremembe uvoznik predhodno dal soglasje.

## GARANCIA NE VELJA V PRIMERIH:

11. Če kupec ne predloži pravilno potrjenega garancijskega lista in računa nakupa izdelka.
12. Če kupec ni upošteval navodil za uporabo izdelka.
13. Ob vsakem posegu nepooblaščenih oseb ali kakršne koli druge predelave izdelka.
14. V primeru okvar zaradi višje sile: udar strele, električni udar v električnem omrežju, naravne nesreče itd.
15. V primeru okvare zaradi nepravilne uporabe ali nepravilnega transporta.
16. V primeru, ko je do okvare prišlo zaradi napake v omrežju, na katerega je naprava priključena.
17. Izjava EU o skladnosti je na voljo na spletni strani: [www.msan.hr/dokumentacijaartikala](http://www.msan.hr/dokumentacijaartikala)

Izdelek na trgu EU postavlja:

**M SAN GRUPA d.d., Buzinski prilaz 10, 10010 Zagreb-Buzin, Croatia**  
**Tel: +385 1 3654-961, Fax: +385 1 365 4982**  
**e-mail: [info@mrservis.hr](mailto:info@mrservis.hr), [prodaja@mrservis.hr](mailto:prodaja@mrservis.hr), <http://www.vivax.com>**

DATUM SPREJEMA  
NAPRAVE V SERVIS

DATUM POPRAVILA

DATUM SPREJEMA  
NAPRAVE V SERVIS

DATUM POPRAVILA

DATUM SPREJEMA  
NAPRAVE V SERVIS

DATUM POPRAVILA


---

- **LED TV**

- **Manjši gospodinjski aparati** (vključno z mikrovalovnimi pečicami, grelci in radiatorji)

**NTT d.o.o.**

Efenkova cesta 61, 3320 VELENJE

Servis: Tel.03 897 39 54, E-mail. [servis@ntt.si](mailto:servis@ntt.si)

Ured: Tel.03 897 39 50, Fax.03 897 39 51, E-mail. [info@ntt.si](mailto:info@ntt.si)

Web: <http://www.ntt.si/>

**SerVic d.o.o.**

Brnčičeva ulica 5, 1231 LJUBLJANA – Črnuče

Servis: Tel. 01 601 01 50, Mob. 031 340 834

E-mail. [info@servic.si](mailto:info@servic.si)

Web: <http://www.servic.si>

---

- **SMART TELEFONI, TABLICE**

**NTT d.o.o.**

Efenkova cesta 61, 3320 VELENJE

Servis: Tel.03 897 39 54, E-mail. [servis@ntt.si](mailto:servis@ntt.si)

Ured: Tel.03 897 39 50, Fax.03 897 39 51, E-mail. [info@ntt.si](mailto:info@ntt.si)

Web: <http://www.ntt.si/>

---

- **Veliki gospodinjski aparati** (pralni stroji, pomivalni stroji, štedilniki in vgradna tehnika)

**SerVic d.o.o.**

Brnčičeva ulica 5, 1231 LJUBLJANA – Črnuče

Servis: Tel. 01 601 01 50, Mob. 031 340 834

E-mail. [info@servic.si](mailto:info@servic.si)

Web: <http://www.servic.si>

---



**PRODUCT FICHE (EN) / INFORMACIJSKI LIST (HR/SLO) / INFORMATIVNI LIST (SRB) /  
ИНФОРМАТИВЕН ЛИСТ (МАК) / INFORMACION GUIDE (AL)**

**MODEL: CHO-60CHA070A X**

<b>1</b>	<b>PRODUCT FICHE</b>	<b>INFORMACIJSKI LIST</b>	
<b>2</b>	Brand	Naziv ili zaštitni znak dobavljača	<b>VIVAX</b>
<b>3</b>	Type / Model	Identifikacijska oznaka / model	<b>CHO-60CHA070A X</b>
<b>4</b>	Annual energy consumption (AEchood)	Godišnja potrošnja energije (AECnapa)	<b>21.1 kWh/a</b>
<b>5</b>	Energy Efficiency class *	Razred Energetske učinkovitosti *	<b>A</b>
<b>6</b>	Fluid Dynamic Efficiency class (FDEhood)	Iskorištenje dinamike fluida (FDEnapa)	<b>24,20</b>
<b>7</b>	Fluid Dynamic Efficiency class **	Razred iskorištenja dinamike fluida **	<b>B</b>
<b>8</b>	Lighting Efficiency (LEhood)	Učinkovitost osvjetljenja (LEnapa)	<b>64 lux/W</b>
<b>9</b>	Lighting efficiency class **	Razred učinkovitosti osvjetljenja **	<b>A</b>
<b>10</b>	Grease Filtering Efficiency	Učinkovitost filtriranja masnoća	<b>73.6</b>
<b>11</b>	Grease Filtering Efficiency class **	Razred učinkovitosti filtriranja masnoća **	<b>D</b>
<b>12</b>	Airflow Low / High speed	Protok zraka: Najmanja / najveća brzina	<b>185/343.5 m3/h</b>
<b>13</b>	Airflow : Boost speed setting	Protok zraka: Intenzivna ili pojačana uporaba	<b>-</b>
<b>14</b>	Airborne acoustical A-weighted sound power emissions Low / High speed	Akustične emisije A-ponderirane zvučne snage nošene zrakom: Najmanja / Najveća brzina	<b>58/63 dB</b>
<b>15</b>	Airborne acoustical A-weighted sound power emissions Boost speed settings	Akustične emisije A-ponderirane zvučne snage nošene zrakom: Intenzivna ili pojačana uporaba	<b>-</b>
<b>16</b>	Power consumption in off mode (Po)	Potrošnja energije u stanju isključenosti (Po)	<b>0 W</b>
<b>17</b>	Power consumption in standby mode (Ps)	Potrošnja energije u stanju mirovanja (Ps)	<b>-</b>
<b>18</b>	Time increase factor	Faktor povećanja vremena	<b>44.197,00</b>
<b>19</b>	Measured air flow rate at best efficiency point (Q <sub>BEF</sub> )	Izmjerena stopa protoka zraka pri točki najvećeg stupnja iskorištenja (Q <sub>BEF</sub> )	<b>192.6 m3/h</b>
<b>20</b>	Measured air pressure at best efficiency point (P <sub>BEF</sub> )	Izmjeren tlak zraka pri točki najvećeg stupnja iskorištenja (P <sub>BEF</sub> )	<b>222 Pa</b>
<b>21</b>	Maximum air flow (Q <sub>max</sub> )	Najveći dopušteni protok zraka (Q <sub>max</sub> )	<b>343.5 m3/h</b>
<b>22</b>	Measured electric power input at best efficiency point (W <sub>BEF</sub> )	Izmjerena ulazna električna snaga pri točki najvećeg stupnja iskorištenja (W <sub>BEF</sub> )	<b>49 W</b>
<b>23</b>	Nominal power of the lighting system (W <sub>L</sub> )	Nominalna snaga sustava za osvijetljavanje (W <sub>L</sub> )	<b>1 W</b>
<b>24</b>	Average illumination of the lighting system on the cooking surface (E <sub>middle</sub> )	Prosječno osvijetljenje sustava za osvijetljavanje površine za kuhanje (E <sub>prosječna</sub> )	<b>64 lux</b>
<b>25</b>	Sound power level (L <sub>WA</sub> )	Razina zvučne snage (L <sub>WA</sub> )	<b>63 dB</b>
<b>26</b>	Size	Dimenzije	<b>600x480x573-940 mm</b>
<b>27</b>	Rated Power	Nazivna snaga	<b>71 W</b>
<b>28</b>	Rated volatge/frequency	Nazivni napon/frekvencija	<b>220-240V~50 Hz</b>
<b>29</b>	* A+++ (highest efficiency) to D (lowest efficiency)	* A+++ (Najviša učinkovitost) do D (najniža učinkovitost)	<b>A</b>
<b>30</b>	** A (highest efficiency) to G (lowest efficiency) The above values have been measured in accordance with standards under specified operating conditions. The above is based on the European Union's standards and rules.	** A (najveća učinkovitost) do G (najniža učinkovitost) Gornje vrijednosti izmjerene su u skladu sa standardima pod određenim radnim uvjetima. Navedene vrijednosti temelji se na standardima i regulativama Europske unije.	

**PRODUCT FICHE (EN) / INFORMACIJSKI LIST (HR/SLO) / INFORMATIVNI LIST (SRB) /  
ИНФОРМАТИВЕН ЛИСТ (МАК) / INFORMACION GUIDE (AL)**

**MODEL: CHO-60CHA210A GX**

<b>1</b>	<b>PRODUCT FICHE</b>	<b>INFORMACIJSKI LIST</b>	
<b>2</b>	Brand	Naziv ili zaštitni znak dobavljača	<b>VIVAX</b>
<b>3</b>	Type / Model	Identifikacijska oznaka / model	<b>CHO-60CHA210A GX</b>
<b>4</b>	Annual energy consumption (AEchood)	Godišnja potrošnja energije (AECnapa)	<b>38.8 kWh/a</b>
<b>5</b>	Energy Efficiency class *	Razred Energetske učinkovitosti *	<b>A</b>
<b>6</b>	Fluid Dynamic Efficiency class (FDEhood)	Iskorištenje dinamike fluida (FDEnapa)	<b>29.2</b>
<b>7</b>	Fluid Dynamic Efficiency class **	Razred iskorištenja dinamike fluida **	<b>A</b>
<b>8</b>	Lighting Efficiency (LEhood)	Učinkovitost osvjetljenja (LEnapa)	<b>33 lux/W</b>
<b>9</b>	Lighting efficiency class **	Razred učinkovitosti osvjetljenja **	<b>A</b>
<b>10</b>	Grease Filtering Efficiency	Učinkovitost filtriranja masnoća	<b>76.7</b>
<b>11</b>	Grease Filtering Efficiency class **	Razred učinkovitosti filtriranja masnoća **	<b>C</b>
<b>12</b>	Airflow Low / High speed	Protok zraka: Najmanja / najveća brzina	<b>410/596.6 m3/h</b>
<b>13</b>	Airflow : Boost speed setting	Protok zraka: Intenzivna ili pojačana uporaba	<b>-</b>
<b>14</b>	Airborne acoustical A-weighted sound power emissions Low / High speed	Akustične emisije A-ponderirane zvučne snage nošene zrakom: Najmanja / Najveća brzina	<b>62/67 dB</b>
<b>15</b>	Airborne acoustical A-weighted sound power emissions Boost speed settings	Akustične emisije A-ponderirane zvučne snage nošene zrakom: Intenzivna ili pojačana uporaba	<b>-</b>
<b>16</b>	Power consumption in off mode (Po)	Potrošnja energije u stanju isključenosti (Po)	<b>0 W</b>
<b>17</b>	Power consumption in standby mode (Ps)	Potrošnja energije u stanju mirovanja (Ps)	<b>-</b>
<b>18</b>	Time increase factor	Faktor povećanja vremena	<b>0.9</b>
<b>19</b>	Measured air flow rate at best efficiency point (Q <sub>BEF</sub> )	Izmjerena stopa protoka zraka pri točki najvećeg stupnja iskorištenja (Q <sub>BEF</sub> )	<b>314.5 m3/h</b>
<b>20</b>	Measured air pressure at best efficiency point (P <sub>BEF</sub> )	Izmjeren tlak zraka pri točki najvećeg stupnja iskorištenja (P <sub>BEF</sub> )	<b>381 Pa</b>
<b>21</b>	Maximum air flow (Q <sub>max</sub> )	Najveći dopušteni protok zraka (Q <sub>max</sub> )	<b>596.6 m3/h</b>
<b>22</b>	Measured electric power input at best efficiency point (W <sub>BEF</sub> )	Izmjerena ulazna električna snaga pri točki najvećeg stupnja iskorištenja (W <sub>BEF</sub> )	<b>113.8 W</b>
<b>23</b>	Nominal power of the lighting system (W <sub>L</sub> )	Nominalna snaga sustava za osvijetljavanje (W <sub>L</sub> )	<b>2X1 W</b>
<b>24</b>	Average illumination of the lighting system on the cooking surface (E <sub>middle</sub> )	Prosječno osvijetljenje sustava za osvijetljavanje površine za kuhanje (E <sub>prosječna</sub> )	<b>66 lux</b>
<b>25</b>	Sound power level (L <sub>WA</sub> )	Razina zvučne snage (L <sub>WA</sub> )	<b>67 dB</b>
<b>26</b>	Size	Dimenzije	<b>600x470x510-990mm</b>
<b>27</b>	Rated Power	Nazivna snaga	<b>212 W</b>
<b>28</b>	Rated volatge/frequency	Nazivni napon/frekvencija	<b>220-240V~50 Hz</b>
<b>29</b>	* A+++ (highest efficiency) to D (lowest efficiency)	* A+++ (Najviša učinkovitost) do D (najniža učinkovitost)	<b>A</b>
<b>30</b>	** A (highest efficiency) to G (lowest efficiency) The above values have been measured in accordance with standards under specified operating conditions. The above is based on the European Union's standards and rules.	** A (najveća učinkovitost) do G (najniža učinkovitost) Gornje vrijednosti izmjerene su u skladu sa standardima pod određenim radnim uvjetima. Navedene vrijednosti temelji se na standardima i regulativama Europske unije.	



**PRODUCT FICHE (EN) / INFORMACIJSKI LIST (HR/SLO) / INFORMATIVNI LIST (SRB) /  
ИНФОРМАТИВЕН ЛИСТ (МАК) / INFORMACION GUIDE (AL)**

**MODEL: CHO-60CSA070A B**

<b>1</b>	<b>PRODUCT FICHE</b>	<b>INFORMACIJSKI LIST</b>	
<b>2</b>	Brand	Naziv ili zaštitni znak dobavljača	<b>VIVAX</b>
<b>3</b>	Type / Model	Identifikacijska oznaka / model	<b>CHO-60CSA070A B</b>
<b>4</b>	Annual energy consumption (AEchood)	Godišnja potrošnja energije (AECnapa)	<b>22.3 kWh/a</b>
<b>5</b>	Energy Efficiency class *	Razred Energetske učinkovitosti *	<b>A</b>
<b>6</b>	Fluid Dynamic Efficiency class (FDEhood)	Iskorištenje dinamike fluida (FDEnapa)	<b>22,90</b>
<b>7</b>	Fluid Dynamic Efficiency class **	Razred iskorištenja dinamike fluida **	<b>C</b>
<b>8</b>	Lighting Efficiency (LEhood)	Učinkovitost osvjetljenja (LEnapa)	<b>26 lux/W</b>
<b>9</b>	Lighting efficiency class **	Razred učinkovitosti osvjetljenja **	<b>B</b>
<b>10</b>	Grease Filtering Efficiency	Učinkovitost filtriranja masnoća	<b>70.2</b>
<b>11</b>	Grease Filtering Efficiency class **	Razred učinkovitosti filtriranja masnoća **	<b>D</b>
<b>12</b>	Airflow Low / High speed	Protok zraka: Najmanja / najveća brzina	<b>177/337 m3/h</b>
<b>13</b>	Airflow : Boost speed setting	Protok zraka: Intenzivna ili pojačana uporaba	<b>N/A</b>
<b>14</b>	Airborne acoustical A-weighted sound power emissions Low / High speed	Akustične emisije A-ponderirane zvučne snage nošene zrakom: Najmanja / Najveća brzina	<b>58/62 dB</b>
<b>15</b>	Airborne acoustical A-weighted sound power emissions Boost speed settings	Akustične emisije A-ponderirane zvučne snage nošene zrakom: Intenzivna ili pojačana uporaba	<b>-</b>
<b>16</b>	Power consumption in off mode (Po)	Potrošnja energije u stanju isključivosti (Po)	<b>0 W</b>
<b>17</b>	Power consumption in standby mode (Ps)	Potrošnja energije u stanju mirovanja (Ps)	<b>N/A</b>
<b>18</b>	Time increase factor	Faktor povećanja vremena	<b>44.228,00</b>
<b>19</b>	Measured air flow rate at best efficiency point (Q <sub>BEF</sub> )	Izmjerena stopa protoka zraka pri točki najvećeg stupnja iskorištenja (Q <sub>BEF</sub> )	<b>189 m3/h</b>
<b>20</b>	Measured air pressure at best efficiency point (P <sub>BEF</sub> )	Izmjeren tlak zraka pri točki najvećeg stupnja iskorištenja (P <sub>BEF</sub> )	<b>207 Pa</b>
<b>21</b>	Maximum air flow (Q <sub>max</sub> )	Najveći dopušteni protok zraka (Q <sub>max</sub> )	<b>337 m3/h</b>
<b>22</b>	Measured electric power input at best efficiency point (W <sub>BEF</sub> )	Izmjerena ulazna električna snaga pri točki najvećeg stupnja iskorištenja (W <sub>BEF</sub> )	<b>47.5 W</b>
<b>23</b>	Nominal power of the lighting system (W <sub>L</sub> )	Nominalna snaga sustava za osvjetljavanje (W <sub>L</sub> )	<b>2X1 W</b>
<b>24</b>	Average illumination of the lighting system on the cooking surface (E <sub>middle</sub> )	Prosječno osvjetljenje sustava za osvjetljavanje površine za kuhanje (E <sub>prosječna</sub> )	<b>52 lux</b>
<b>25</b>	Sound power level (L <sub>WA</sub> )	Razina zvučne snage (L <sub>WA</sub> )	<b>62 dB</b>
<b>26</b>	Size	Dimenzije	<b>600x320x675-1055mm</b>
<b>27</b>	Rated Power	Nazivna snaga	<b>72 W</b>
<b>28</b>	Rated voltage/frequency	Nazivni napon/frekvencija	<b>220V-240V~50Hz</b>
<b>29</b>	* A+++ (highest efficiency) to D (lowest efficiency)	* A+++ (Najviša učinkovitost) do D (najniža učinkovitost)	<b>A</b>
<b>30</b>	** A (highest efficiency) to G (lowest efficiency) The above values have been measured in accordance with standards under specified operating conditions. The above is based on the European Union's standards and rules.	** A (najveća učinkovitost) do G (najniža učinkovitost) Gornje vrijednosti izmjerene su u skladu sa standardima pod određenim radnim uvjetima. Navedene vrijednosti temelji se na standardima i regulativama Europske unije.	

**PRODUCT FICHE (EN) / INFORMACIJSKI LIST (HR/SLO) / INFORMATIVNI LIST (SRB) /  
ИНФОРМАТИВЕН ЛИСТ (МАК) / INFORMACION GUIDE (AL)**

**MODEL: CHO-60CSA210A GB  
CHO-60CHA210A GW**

<b>1</b>	<b>PRODUCT FICHE</b>	<b>INFORMACIJSKI LIST</b>	
<b>2</b>	Brand	Naziv ili zaštitni znak dobavljača	<b>VIVAX</b>
<b>3</b>	Type / Model	Identifikacijska oznaka / model	<b>CHO-60CSA210A GB CHO-60CHA210A GW</b>
<b>4</b>	Annual energy consumption (AEC <sub>hood</sub> )	Godišnja potrošnja energije (AEC <sub>napa</sub> )	<b>43.4 kWh/a</b>
<b>5</b>	Energy Efficiency class *	Razred Energetske učinkovitosti *	<b>A</b>
<b>6</b>	Fluid Dynamic Efficiency class (FDE <sub>hood</sub> )	Iskorištenje dinamike fluida (FDE <sub>napa</sub> )	<b>28</b>
<b>7</b>	Fluid Dynamic Efficiency class **	Razred iskorištenja dinamike fluida **	<b>B</b>
<b>8</b>	Lighting Efficiency (LE <sub>hood</sub> )	Učinkovitost osvjetljenja (LE <sub>napa</sub> )	<b>30 lux/W</b>
<b>9</b>	Lighting efficiency class **	Razred učinkovitosti osvjetljenja **	<b>A</b>
<b>10</b>	Grease Filtering Efficiency	Učinkovitost filtriranja masnoća	<b>72.4</b>
<b>11</b>	Grease Filtering Efficiency class **	Razred učinkovitosti filtriranja masnoća **	<b>D</b>
<b>12</b>	Airflow Low / High speed	Protok zraka: Najmanja / najveća brzina	<b>402.6/592.2 m3/h</b>
<b>13</b>	Airflow : Boost speed setting	Protok zraka: Intenzivna ili pojačana uporaba	<b>-</b>
<b>14</b>	Airborne acoustical A-weighted sound power emissions Low / High speed	Akustične emisije A-ponderirane zvučne snage nošene zrakom: Najmanja / Najveća brzina	<b>62/67 dB</b>
<b>15</b>	Airborne acoustical A-weighted sound power emissions Boost speed settings	Akustične emisije A-ponderirane zvučne snage nošene zrakom: Intenzivna ili pojačana uporaba	<b>-</b>
<b>16</b>	Power consumption in off mode (P <sub>o</sub> )	Potrošnja energije u stanju isključenosti (P <sub>o</sub> )	<b>0.35 W</b>
<b>17</b>	Power consumption in standby mode (P <sub>s</sub> )	Potrošnja energije u stanju mirovanja (P <sub>s</sub> )	<b>-</b>
<b>18</b>	Time increase factor	Faktor povećanja vremena	<b>1.0</b>
<b>19</b>	Measured air flow rate at best efficiency point (Q <sub>BEF</sub> )	Izmjerena stopa protoka zraka pri točki najvećeg stupnja iskorištenja (Q <sub>BEF</sub> )	<b>310.9 m3/h</b>
<b>20</b>	Measured air pressure at best efficiency point (P <sub>BEF</sub> )	Izmjeren tlak zraka pri točki najvećeg stupnja iskorištenja (P <sub>BEF</sub> )	<b>373 Pa</b>
<b>21</b>	Maximum air flow (Q <sub>max</sub> )	Najveći dopušteni protok zraka (Q <sub>max</sub> )	<b>592.2 m3/h</b>
<b>22</b>	Measured electric power input at best efficiency point (W <sub>BEF</sub> )	Izmjerena ulazna električna snaga pri točki najvećeg stupnja iskorištenja (W <sub>BEF</sub> )	<b>115 W</b>
<b>23</b>	Nominal power of the lighting system (W <sub>l</sub> )	Nominalna snaga sustava za osvjetljavanje (W <sub>l</sub> )	<b>2X1 W</b>
<b>24</b>	Average illumination of the lighting system on the cooking surface (E <sub>middle</sub> )	Prosječno osvjetljenje sustava za osvjetljavanje površine za kuhanje (E <sub>prosječna</sub> )	<b>60 lux</b>
<b>25</b>	Sound power level (L <sub>WA</sub> )	Razina zvučne snage (L <sub>WA</sub> )	<b>67 dB</b>
<b>26</b>	Size	Dimenzije	<b>600x320x675-1055mm</b>
<b>27</b>	Rated Power	Nazivna snaga	<b>212 W</b>
<b>28</b>	Rated voltage/frequency	Nazivni napon/frekvencija	<b>220-240</b>
<b>29</b>	* A+++ (highest efficiency) to D (lowest efficiency)	* A+++ (Najviša učinkovitost) do D (najniža učinkovitost)	<b>A</b>
<b>30</b>	** A (highest efficiency) to G (lowest efficiency) The above values have been measured in accordance with standards under specified operating conditions. The above is based on the European Union's standards and rules.	** A (najveća učinkovitost) do G (najniža učinkovitost) Gornje vrijednosti izmjerene su u skladu sa standardima pod određenim radnim uvjetima. Navedene vrijednosti temelji se na standardima i regulativama Europske unije.	

	<b>Srpski</b>	<b>Македонски</b>	<b>Shqiptar</b>
<b>1</b>	<b>LISTA S PODACIMA</b>	<b>ИНФОРМАТИВЕН ЛИСТ</b>	<b>INFORMACION GUIDE</b>
<b>2</b>	Naziv ili zaštitni znak dobavljača	Име или трговска марка на добавувачот	Brand/ Brandi, Lloji
<b>3</b>	Identifikacijska oznaka / model	Идентификациска марка / модел	Tipi/ Modeli
<b>4</b>	Godišnja potrošnja energije (AEC)	Годишна потрошувачка на енергија (EAC)	Konsumimi Vjetor i Energjisë (KVE)
<b>5</b>	Klasa Energetske efikasnosti *	Класа на енергетска ефикасност *	klasi i Eficiencës së Energjisë *
<b>6</b>	Klasa Efikasnost strujanja vazduha **	Искористување на динамиката на флуиди (FDE) **	Eficienca e Dinamikës së Lëngjeve (EDL) **
<b>7</b>	Efikasnost strujanja vazduha (FDE)	Класа на искористување на динамиката на флуиди *	Klasi i Eficiencës së Dinamikës së Lëngjeve
<b>8</b>	Efikasnost ovetljenja (LE)	Ефикасност на осветлување (LE)	Eficienca e Ndrëqimit (EN)
<b>9</b>	Klasa efikasnosti ovetljenja	Класа на ефикасност на осветлување	Klasi i Eficiencës së Ndrëqimit
<b>10</b>	Efikasnost filtriranja masnoće (GFE)	Ефикасност на филтрирање на маснотии	Efikasitet në filtrim e Yndyrnave
<b>11</b>	Klasa efikasnosti filtriranja masnoće	Класа на ефикасност на филтрација на маснотии	Klasi i Efikasitetit të filtrimit të Yndyrnave
<b>12</b>	Protok vazduha: Najmanja / najveća brzina	Проток на воздух: Минимална / максимална брзина	Shpejtësia e Rrjedhjes së Ajrit E ulët / E lartë
<b>13</b>	Protok vazduha: Intenzivna ili pojačana upotreba	Проток на воздух: Интензивна или засилена употреба	Rrjedhja e Ajrit : Rritni operacionet e shpejtësise
<b>14</b>	Akustična emisija A-ponderirane zvučne snage nošene vazduhom: Najmanja / Najveća brzina	Акустични емисии на А-пондерирана звучна моќност на воздухот: Најниска / најголема брзина	Akustiket ajrove të tingujve me peshën A- për emetimin e enërgjisë Shpejtësi e ulët / Shpejtësi e Lartë
<b>15</b>	Akustična emisija A-ponderirane zvučne snage nošene vazduhom: Intenzivna ili pojačana upotreba	Акустични емисии на А-пондерирана звучна моќност на воздухот: Интензивна или засилена употреба	Akustiket ajrove të tingujve me peshën A- për emetimin e enërgjisë: Rrisni operacionet e shpejtësise.
<b>16</b>	Potrošnja energije u režimu isključenosti (Po)	Потрошувачка на енергија во исклучен режим (Po)	Konsumimi i fuqisë në modelin E fikur / off mode (Po)
<b>17</b>	Potrošnja energije u režimu mirovanja (Ps)	Потрошувачка на енергија во режим на мирување (Ps)	Konsumimi i fuqisë në modelin E gadishmërisë, në standby mode (Ps)
<b>18</b>	Faktor povećanja vremena	Фактор за зголемување на времето	Faktori për rritjen e kohës
<b>19</b>	Izmereni stepen protoka vazduha pri tački najvećeg stepenana iskorišćenja (Q <sub>BEF</sub> )	Измерена брзина на проток на воздух во точка на највисок степен на искористеност (Q <sub>BEF</sub> )	Input i matur i enërgjisë elektrike në pikën më të mirë të efikasitetit. (QBEP)
<b>20</b>	Izmeren pritisak vazduha pri tački najvećeg stepena iskorišćenja (P <sub>BEF</sub> )	Измерен притисок на воздухот на највисоката точка на степен на искористеност (P <sub>BEF</sub> )	Presion i Ajrit i matur në pikën me efikasitet më të mirë (PBEP)
<b>21</b>	Najveći dopušteni protok vazduha (Q <sub>max</sub> )	Максимален дозволен проток на воздух (Q <sub>max</sub> )	Rrjedhje e ajrit Maksimale (Qmax)
<b>22</b>	Izmerena ulazna električna snaga pri tački najvećeg stepena iskorišćenja (W <sub>BEF</sub> )	Измерена влезна електрична енергија во точката на највисок степен на искористеност (W <sub>BEF</sub> )	Input i matur i Energjisë Elektrike në pikën me efikasitet më të mirë (WBEP)
<b>23</b>	Nominalna snaga sistema za osvetljenje (W <sub>L</sub> )	Номинална моќност на системот за осветлување (W <sub>L</sub> )	Fuqia Nominale e sistemit të fuqisë së ndrëqimit (WL)
<b>24</b>	Prosečno osvetljenje sistema za osvetljavanje površine za kuvanje (Eprosečna)	Просечно осветлување на системот за осветлување на површината за готвење (Епросек)	Ndrëqimi mesatar i sistemit të ndrëqimit në sipërfaqen e gatimit. (Emiddle)
<b>25</b>	Nivo zvučne snage (L <sub>WA</sub> )	Razina zvučne snage (L <sub>WA</sub> )	Niveli i Fuqisë së tingullit (LWA)
<b>26</b>	Dimenzije	Димензии	Madhësia
<b>27</b>	Nazivna snaga	Номинална моќност	Fuqia e Ranguar
<b>28</b>	Nazivni napon/frekvencija	Номинален напон / фреквенција	Tensioni i ranguar /frekuenca
<b>29</b>	* A+++ (Najviša efikasnost) do D (najniža efikasnost)	* A+++ (најголема ефикасност) до D (најниска ефикасност)	* A+++ (efikasiteti më i lartë) deri tek D (Efikasiteti më i ulët)
<b>30</b>	** A (najveća efikasnost) do G (najniža efikasnost) Gornje vrednosti izmerene su prema standardima pod određenim radnim uslovima. Navedene vrednosti zasnovane su na standardima i regulativama Evropske unije.	** A (максимална ефикасност) до F (најниска ефикасност) Горенаведените вредности измерени се во согласност со стандардите под одредени работни услови. Наведените вредности се засноваат на стандардите и регулативите на Европската унија.	** A (Efikasiteti më i lartë) deri tek F (Efikasiteti më i ulët) Vlerat e mësipërme janë matur në përputhje me standardet e specifiuara tek kushtet e vepimit/ operimit. Të mësipërmet janë të bazuara në Standardet dhe Rregulat e Bashkimit Evropian.

Slovenski		
1	INFORMACIJSKI LIST	
2	Ime dobavitelja ali blagovna znamka;	
3	Dobaviteljeva identifikacijska oznaka / model	
4	Letna poraba energije (AECn <sub>pa</sub> )	
5	Razred energijske učinkovitosti *	
6	Učinkovitost dinamike toka (FDEn <sub>pa</sub> )	
7	Razred učinkovitosti dinamike toka **	
8	Učinkovitost osvetljevanja (LEn <sub>pa</sub> )	
9	Razred učinkovitosti osvetljevanja**	
10	Učinkovitost filtriranja maščob	
11	Razred učinkovitosti filtriranja maščob **	
12	Pretok zraka: Najnižja / Najvišja hitrost	
13	Pretok zraka: Intenzivna ali intenzivnejša uporaba	
14	Zračne akustične A-utežene emisije zvokovne moči: Najnižja / Najvišja hitrost	
15	Zračne akustične A-utežene emisije zvokovne moči: Intenzivna ali intenzivnejša uporaba	
16	Zahtevana moč v stanju izključenosti (Po)	
17	Zahtevana moč v stanju pripravljenosti (Ps)	
18	Faktor povečanja časa	
19	Izmerjeni pretok zraka na točki najboljše učinkovitosti (QBEP)	
20	Izmerjeno vrednost razlike statičnega tlaka kuhinjske nape na točki največje učinkovitosti (PBEP)	
21	Največji dovoljeni pretok zraka (Q <sub>max</sub> )	
22	Izmerjeno vhodna električna moč kuhinjske nape na točki največje učinkovitosti (W <sub>BEP</sub> )	
23	Nazivno vhodno električno moč sistema za osvetljevanje kuhalne površine (W <sub>i</sub> )	
24	Povprečno osvetljenje kuhalne površine, ki jo zagotavlja sistem za osvetljevanje (E <sub>prosj</sub> )	
25	Nivo zvokovne moči (L <sub>WA</sub> )	
26	Mere	
27	Nazivna moč	
28	Nazivna napetost / frekvenca	
29	* A +++ (najvišja učinkovitost) do D (najnižja učinkovitost)	
30	** A (najvišji izkoristek) do G (najnižji izkoristek) Zgornje vrednosti so bile izmerjene v skladu s standardi pod določenimi obratovalnimi pogoji. Te vrednote temeljijo na standardih in predpisih Evropske unije.	



**VIVAX**

[www.VIVAX.com](http://www.VIVAX.com)

Ovaj dokument je originalno proizveden i objavljen od strane proizvođača, brenda Vivax, i preuzet je sa njihove zvanične stranice. S obzirom na ovu činjenicu, Tehnoteka ističe da ne preuzima odgovornost za tačnost, celovitost ili pouzdanost informacija, podataka, mišljenja, saveta ili izjava sadržanih u ovom dokumentu.

Napominjemo da Tehnoteka nema ovlašćenje da izvrši bilo kakve izmene ili dopune na ovom dokumentu, stoga nismo odgovorni za eventualne greške, propuste ili netačnosti koje se mogu naći unutar njega. Tehnoteka ne odgovara za štetu nanесenu korisnicima pri upotrebi netačnih podataka. Ukoliko imate dodatna pitanja o proizvodu, ljubazno vas molimo da kontaktirate direktno proizvođača kako biste dobili sve detaljne informacije.

Za najnovije informacije o ceni, dostupnim akcijama i tehničkim karakteristikama proizvoda koji se pominje u ovom dokumentu, molimo posetite našu stranicu klikom na sledeći link:

<https://tehnoteka.rs/p/vivax-aspirator-cho-60csa210a-gw-akcija-cena/>