

Uputstvo za upotrebu

VIVAX aparat za vakumiranje VS-120

VIVAX



Tehnoteka je online destinacija za upoređivanje cena i karakteristika bele tehnike, potrošačke elektronike i IT uređaja kod trgovinskih lanaca i internet prodavnica u Srbiji. Naša stranica vam omogućava da istražite najnovije informacije, detaljne karakteristike i konkurentne cene proizvoda.

Posetite nas i uživajte u ekskluzivnom iskustvu pametne kupovine klikom na link:

<https://tehnoteka.rs/p/vivax-aparat-za-vakumiranje-vs-120-akcija-cena/>

VIVAX

Made for you

VS-120

HR

Upute za uporabu

Jamstveni list / Servisna mjesta

BIH

Korisničko uputstvo

Garantni list / Servisna mjesta

SR

Korisničko uputstvo

Informacije potrošačima / Servisna mesta

CG

Korisničko uputstvo

Izjava o saobraznosti / Servisna mjesta

MAK

Упатства за употреба

Гарантен лист / Сервисни места

SLO

Navodila za uporabo

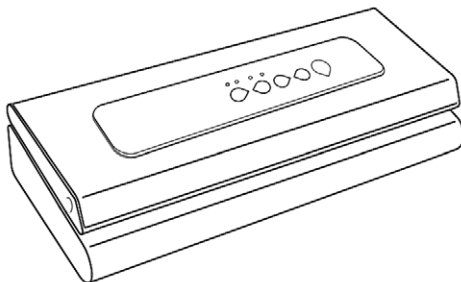
Garancijska izjava

EN

User manual

✓
RoHS **CE**





Vakuumsko pakiranje omogućava Vam da i duljim stajanjem u hladnjaku, zamrzivaču ili u ostavi održite hranu svježom. Sustav vakuumnog pakiranja učinkovito uklanja zrak i produljuje svježinu hrane i do pet puta od uobičajenih metoda čuvanja. Uskoro ćete shvatiti koliko je vaš uređaj za vakuumsko pakiranje svestran i praktičan i zauvijek će ostati na vašoj kuhinjskoj radnoj ploči.

Zašto se preporuča uređaj za vakuumsko pakiranje?

Oksidacija može prouzrokovati da hrana izgubi svoj okus i svoju kvalitetu te da se razviju bakterije, gljivice i plijesan. No, Vivaxov uređaj za vakuumsko pakiranje uklanja zrak te tako pomaže u očuvanju okusa i kvalitete hrane. Odsada se možete uvjeriti u prednosti ove metode za spremanje hrane u vakuumske vrećice koja je znanstveno dokazana da može produljiti svježinu hrane i do pet puta.

UREĐAJ ZA VAKUUMSKO PAKIRANJE ŠTEDI VRIJEME I NOVAC

Kako biste izbjegli bacanje hrane koju ste kupili u velikim količinama, hranu možete pakirati u vrećice za vakumiranje.

Štedi vrijeme:

Pripremite jelo unaprijed te ga čuvajte u zavarenim vrećicama.

Mariniranje za nekoliko minuta:

Vakumsko pakiranje omekšava hranu i otvara pore na mesu, tako da možete dobiti puni marinirani okus za samo 20 minuta umjesto da ostavljate hranu preko noći.

Više zabave

S ovim uređajem možete unaprijed napraviti „jela s potpisom“ i blagdanske poslastice tako da više vremena možete provesti sa svojim gostima.

Kontrolirajte porcije kod djetete:

Vakumski spakirajte određene porcije hrane u vrećice na kojima možete zapisati kalorijsku vrijednost i količinu masti.

Čuvanje malih stvari:

Vakumsko pakiranje omogućuje Vam da sigurno pohranite stvari za kampiranje i veslanje koji moraju ostati suhima i spremnim za korištenje. Također, smanjenjem ulaska zraka možete zaštititi polirano srebro od tamnjenja.

SIGURNOST I UPOZORENJA

VAŽNO: Molimo sačuvajte ovaj priručnik kako biste ga i u budućnosti mogli, po potrebi, koristiti.

Vjerujemo da je sigurnost uporabe uređaja prioritet svakoga prilikom uporabe i proizvodnje uređaja. Molimo da svaki uređaj koristite pažljivo i sigurno, te da obratite pozornost na važne upute i upozorenja.

Prilikom korištenja električnih uređaja, potrebno je uvijek slijediti mjere predostrožnosti.

Upozorenje: Kako bi smanjili rizik od nastanka požara, strujnog udara ili ozljede na osobi ili imovini potrebno je:

- Osigurati da na uređaju nema nikakvih etiketa niti ostataka materijala od pakovanja prije prve upotrebe.
- Osigurati da napon utičnice odgovara naponu i frekvenciji koje uređaj podržava, a koji su navedeni na pločici na uređaju.

- Osigurati strogi nadzor nad djecom ili osobama s umanjenim sposobnostima koje rukuju uređajem. Djeci se ne smije dopustiti da uređaj koriste kao igračku.
- Ne rukujte uređajem ukoliko je kabel ili utikač napajanja oštećen ili ako je uređaj oštećen ili neispravan. U tom slučaju uređaj vratite u trgovinu u kojoj ste ga kupili ili kontaktirajte ovlašteni servis.
- Isključite utikač iz utičnice kada ne koristite uređaj i prije održavanja ili čišćenja.
- Ovaj uređaj mogu koristiti djeca starija od 8 godina i osobe sa smanjenim fizičkim, osjetilnim ili mentalnim sposobnostima ili nedostatkom iskustva i znanja ako su pod nadzorom ili ako su dobile upute o korištenju uređaja na siguran način i da u potpunosti razumiju opasnosti kojoj su izložene.
- Djeca se ne smiju igrati uređajem
- Čišćenje i održavanje ne smiju obavljati djeca bez nadzora.
- Djecu je uvijek potrebno nadzirati kako bi se osiguralo da se neće igrati proizvodom.
- Nemojte koristiti druge dodatke uz ovaj uređaj, osim onih koje je preporučio proizvođač.
- Kabel, utikač ili uređaj nemojte uranjati u vodu ili druge tekućine.
- Uređaj uvijek stavite na ravnu i stabilnu površinu. Uređaj nemojte ostavljati bez nadzora ako je uključen.
- Nemojte koristiti produžni kabel kako ne bi došlo do preopterećenja.
- Ne ostavljajte kabel da visi preko ruba stola ili radne površine.
- Izbjegavajte kontakt kabela napajanja i vrućih površina.

- Uređaj je namjenjen uporabi u zatvorenim prostorima. Uređaj je namjenen samo za uporabu u kućanstvu.
- Uređaj nemojte koristiti za bilo koju drugu svrhu osim onu za koju je namijenjen.
- Ovaj uređaj je potrebno koristiti samo na način kako je opisano u ovim uputama. Molimo, sačuvate ove upute za buduću uporabu.
- Uvijek pazite da su vam ruke suhe prije odspajanja utikača iz utičnice. Nikada nemojte povlačiti za kabel, već čvrsto uhvatite za utikač i izvucite ga iz utičnice.
- Pazite da na otvorima za provjetranje nema prepreka ili da se ne nakuplja prašina.
- Uređaj nemojte pokrivati niti stavljati nikakve predmete na njega.

Oprez:

1. Ovaj uređaj nije namijenjen za rad putem vanjskog tajmera ili sustava za daljinsko upravljanje.
2. Pripazite da su vam ruke suhe prilikom uključivanja i isključivanja utikača iz utičnice. Nemojte uranjati utikač, kabel napajanja ili uređaj u vodu ili bilo koje druge tekućine.
3. Pripazite da su svi dijelovi pravilno montirani prije nego što uključite uređaj.
4. Uređaj nemojte uranjati u vodu ili bilo koju drugu tekućinu.
5. Uvijek isključite utikač iz utičnice nakon uporabe.

Važne smjernice za sve električne uređaje

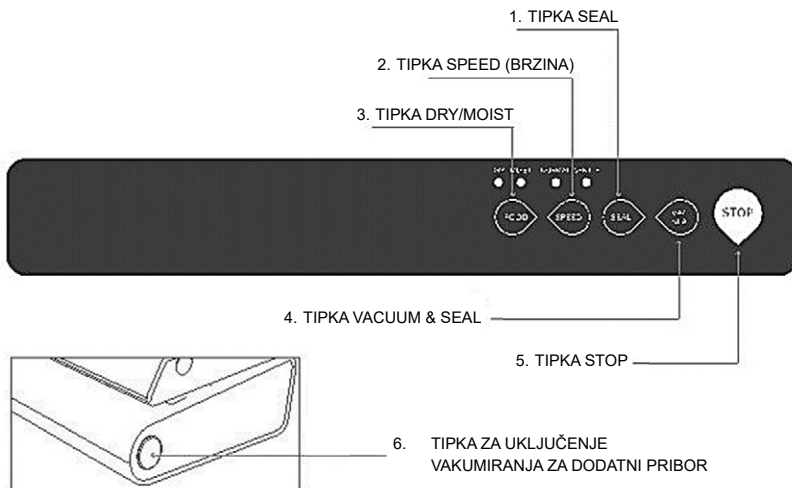
1. Pažljivo pročitajte sve upute prije rukovanja uređajem.
2. Uklonite sve materijale pakiranja i promotivne naljepnice prije prve uporabe uređaja.
3. Prije uporabe, odmotajte kabel napajanja u potpunosti.
4. Pripazite da kabel ne visi s ruba stola, da nije u dodiru s vrućom površinom ili da nije zapetljan.
5. Kako biste se zaštitili od strujnog udara, uređaj nemojte uranjati u vodu ili drugu tekućinu, osim ako nije drukčije navedeno u uputama za čišćenje uređaja.
6. Preporučuje se redoviti pregled uređaja. Uređaj nemojte koristiti ako je kabel, utičnica ili sam uređaj na bilo koji način oštećen.
7. Uređaj je namijenjen uporabi u kućanstvu. Nemojte koristiti uređaj u bilo koju drugu svrhu. Uređaj nemojte koristiti u vozilima ili brodovima koji se kreću. Nije za vanjsku uporabu. Nepravilno korištenje može uzrokovati nastanak ozljeda.
8. Kada uređaj ne koristite, uvijek ga odspojite sa napajanja tako da izvučete utikač iz utičnice.
9. Uređaj uvijek isključite prije čišćenja. Odspojite utikač iz utičnice i ostavite uređaj i sve njegove dijelove da se ohlade.
10. Uređaj ne postavljajte u blizinu izvora topline, kao što je primjerice vruća ploča ili pećnica.

Sadržaj pakiranja

Opis	Slika	Količina
Vakuum uređaj		1
AC kabel napajanja		1
Crijevo za vakumiranje boca i posuda		1
Vreća za pohranu namirnica		1
Rola za vakumiranje		5

UPUTE ZA UPORABU

Glavni dijelovi



1. TIPKA ZA ZAVARIVANJE I BRTVLJENJE VREĆICE (SEAL)

Pritisnite tipku za brtvljenje (zavarivanje) vrećice, bez obzira da li je vrećica vakumirana ili ispunjena zrakom.

(Pričekajte 60s između svakog pojedinog brtvljenja kako bi se uređaj ohladio)

2. TIPKA ZA ODABIR BRZINE VAKUMIRANJA (SPEED)

Kad vakuumirate vrećice u kojima su osjetljive namirnice, pritisnite ovu tipku za odabir moda **GENTLE SPEED (LAGANA BRZINA)**. Svjetliti će lampica GENTLE SPEED.

Za dodatnu kontrolu, u bilo kojem trenutku možete pritisnuti tipku **SEAL** za zaustavljanje postupka usisavanja i početak zavarivanja vrećice.

(Napomena: Prilikom uključanja, uređaj će uvijek biti postavljen na NORMAL SPEED (NORMALNU BRZINU) vakumiranja).

3. TIPKA ZA ODABIR VRSTE NAMIRNICE: SUHA/VLAŽNA (DRY/MOIST)

Za vakumiranje vlažne hrane potrebno je više vremena nego za vakumiranje suhe hrane.

Ovisno o odabranoj vrsti hrane, svjetliti će oznaka: MOIST (VLAŽNA) ili DRY (SUHA).

(Napomena: Prilikom uključanja, uređaj će uvijek biti postavljen na DRY FOOD (SUHA NAMIRNICA).

4. TIPKA VAKUUM I ZAVARIVANJE (VAC & SEAL)

Ovo je najčešće korištena funkcija. Jednim dodirnom tipke, uređaj će prvo napraviti vakuum u vrećici i zatim zabrtviti (zavariti) vrećicu.

(Napomena: Pričekajte 60sek između operacija kako bi dozvolili da se uređaj ohladi).

5. TIPKA STOP

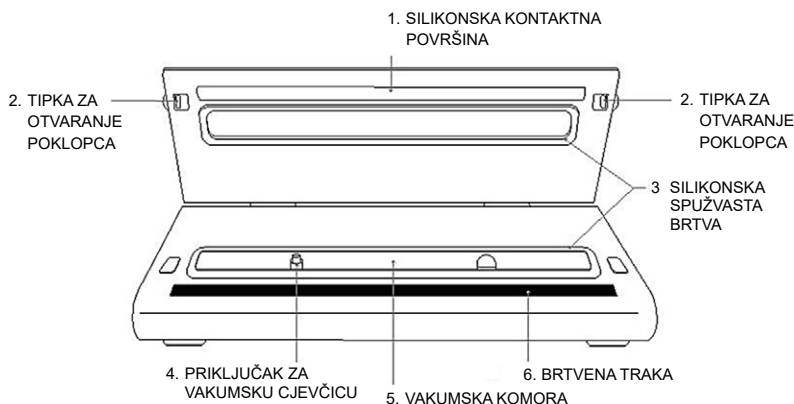
Tijekom bilo koje operacije, pritisnite tipku **STOP** za zaustavljanje uređaja.

6. TIPKA UKLJUČENJA VAKUMIRANJA UZ UPORABU PRIBORA (CJEVČICE) I MARINIRANJE

Prije početka vakumiranja provjerite spoj vakuumske cjevčice i priključka. Kada je sve ispravno priključeno, pritisnite tipku.

Za vakumiranje posuda i boca, za postizanje optimalnog vakuuma pritisnite tipku (svjetlo će treptati)

Za Mariniranje hrane, pritisnite i držite pritisnutu tipku (svjetlo će svjetliti)



2. SILIKONSKA KONTAKTNA POVRŠINA

Zajedno s silikonskom spužvastom brtvom (3), osigurava da vakumiranje bude optimalno učinkovito i bez propuštanja zraka.

2. TIPKE ZA OTVARANJE POKLOPCA

Pritisnite tipke „PUSH“ s obje strane uređaja za otvaranje poklopca uređaja.

Čuti ćete zvuk „klik“ ako se poklopac pravilno zatvorio. Poklopac će sada biti čvrsto zatvoren kako bi se zajedno pritisnuli gornji i donji brtveni sloj silikonske pjene za stvaranje zatvorene usisne komore. Kada je postupak vakumiranja i brtvljenja dovršen, istodobno pritisnite oba kraja poklopca na oznake „PUSH“ za otpuštanje poklopca.

3. SILIKONSKA SPUŽVASTA BRTVA

Osigurava da vakumiranje bude optimalno učinkovito i bez propuštanja zraka.

4. PRIKLJUČAK ZA VAKUUMSKU CJEVČICU

Koristi se za uklanjanje zraka iz vreća / posuda / boca. Nemojte blokirati vakuumsku cjevčicu prilikom usisavanja vrećice. Pri usisavanju zraka iz posude ili boce potrebno je dodatno crijevo.

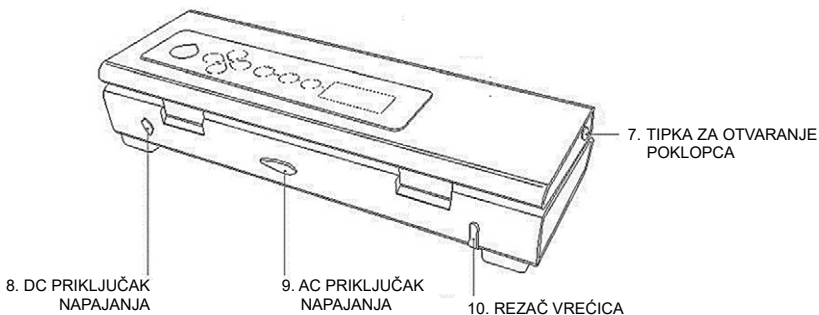
5. VAKUUMSKA KOMORA

Nepropusna komora za usisavanje zraka.

Za Vakumiranje vrećice, postavite otvoreni kraj vrećice u komoru.

6. BRTVENA TRAKA

Osigurava da vakumiranje bude optimalno učinkovito i bez propuštanja zraka



7. TIPKE ZA OTPUŠTANJE POKLOPCA

Pritisnite tipke s obje strane uređaja za otključavanje.

Izvadite zapečaćenu vrećicu.

8. DC 12V PRIKLJUČAK NAPAJANJA

Ovaj uređaj omogućava 12V DC istosmjerni priključak napajanja. Koristite standardni kabel napajanja istosmjernim napajanjem za priključenje uređaja na automobilski 12V istosmjerni priključak (automobilski priključak za upaljač).

Može biti praktično da za vrijeme putovanja hranu održavate svježom. Uključite jedan kraj kabela za napajanje u upaljač za cigarete, a drugi kraj u utičnicu istosmjernog napajanja na uređaju.

Pažnja: Ne priključujte uređaj na upaljač za cigarete prilikom pokretanja motora automobila! U suprotnom može doći do oštećenja uređaja.

(Napomena: Uređaj ne priključujte na 24V napajanje (kamionski akumulator)!

9. AC PRIKLJUČAK NAPAJANJA

Priključite priloženi kabel napajanja u AC priključak na uređaju, a zatim priključite utikač u prikladnu utičnicu napajanja.

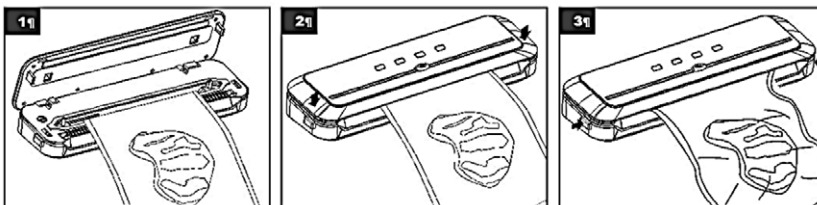
Prije priključenja provjerite da napon vašeg kućanstva odgovara naponu naznačenom na uređaju

10. REZAČ VREĆICA

Napravite vrećicu po mjeri iz role uz pomoć rezača.

Nakon uporabe spremite rezač vrećica u držač rezača na stražnjoj strani uređaja.

Postupak vakumiranja



1. Nemojte blokirati priključak za vakuumsku cjevčicu
2. Zatvorite poklopac i pritisnite na oba kraja poklopca. Čuti ćete zvuk „klik“ što znači da se poklopac ispravno zatvorio. Nakon toga, pritisnite jednu od tipki za „Brtvljenje (Seal)“ ili „Vakumiranje i brtvljenje (Vax&Seal)“.
3. Kad se lampice isključe, postupak je dovršen. Pritisnite na krajeve poklopca kako biste otvorili poklopac i izvadili zapečaćenu vrećicu.

KORISNI SAVJETI

1. Vrećice nemojte odviše napuniti: ostavite dovoljno prostora, naročito u blizini otvora, kako bi uspješno postavili vrećicu na ploču za vakumiranje.
2. Otvoreni kraj vrećice ne smije biti mokar! Mokar rub vrećice uređaj neće dobro rastaliti i nepropusno zavariti!
3. Vakumski sustav ne može zamijeniti toplinski proces konzerviranja. Pokvarljiva hrana i dalje treba biti u hladnjaku ili u zamrzivaču.
4. Kako biste izbjegli nabore na vrećici kod zavarivanja većih komada, pažljivo izravnajte površinu vrećice dok ju stavljate u vakumski kanal te ju držite sve dok ne počne vakumiranje.

5. Kod vakumiranja i zavarivanja predmeta oštih rubova (suhe špagete, oštri pribor za jelo), zašтите vrećicu od mogućeg oštećenja zamotavanjem predmeta u meki apsorbirajući materijal, kao na primjer papirnatu ručnik, ili možete koristiti spremnik umjesto vrećice.
6. Kod korištenja dodataka, imajte na umu da ostavite 2.5 cm prostora na vrhu spremnika.
7. Za najbolje rezultate, odmrznite voće te blanširajte povrće prije vakumiranja i zavarivanja.
8. Ukoliko niste sigurni je li Vam vrećica pravilno zavarena, jednostavno ju ponovo zavarite.
9. Za najbolje rezultate vakumiranja, koristite vrećice, spremnike, posude te dodatke istog proizvođača.

ČIŠĆENJE I ODRŽAVANJE

Vaš uređaj za vakumirano pakiranje čisti se vrlo jednostavno; u nastavku slijede upute:

- ◆ Prije čišćenja uvijek obavezno odspojite uređaj sa napajanja.
- ◆ Za čišćenje vanjske strane uređaja, koristite vlažnu krpu, spužvu ili pak blagi deterdžent.
- ◆ Unutrašnjost uređaja, odnosno ostatke hrane ili tekućine jednostavno obrišite papirnatim ubrusom.
- ◆ Temeljito osušite uređaj prije ponovnog korištenja.
- ◆ Držite uređaj na stabilnom i sigurnom mjestu, daleko od dohvata djece.

SAVJETI ZA ZAVARIVANJE S DODACIMA

Pripremanje dodataka za proces vakumiranog pakiranja. U dodatke ubrajaju se spremnici, posude i čepovi za boce.

1. Uvijek ostavite barem 2.5 cm prostora između vakumiranog sadržaja i ruba spremnika.
2. Obrišite rubove spremnika, posude ili boce da budu čisti i suhi.
3. Spremnike i posude zatvarajte poklopcem, a bocu sa čepom.
4. Kod dodataka i posuda s tipkom ventilom na poklopcu, proces vakumiranja započnite okretanjem tipke, a kada je proces vakumiranja dovršen, okrenite tipku-ventil u zatvoreni položaj (na suprotnu stranu) prije nego uklonite dodatno crijevo za vakumiranje.

RJEŠAVANJE PROBLEMA

NIŠTA SE NE DOGAĐA NAKON PRITISKA UREĐAJA:

1. Provjerite je li priključni kabel pravilno umetnut u utičnicu napajanja.
2. Provjerite priključni kabel napajanja i utikač i uvjerite se da nisu oštećeni.
3. Probajte priključiti kabel u drugu utičnicu.
4. Pazite da je poklopac dobro zatvoren i da je poklopac "zaključan".
5. Pazite da je vrećica pravilno postavljena unutar vakumskog kanala.
6. Čekajte 20 sekundi da se uređaj ohladi, a potom ga ponovo koristite.

Napomena: Uređaj će se automatski isključiti ukoliko se pregrije.

UREĐAJ NE ISIŠE SAV ZRAK IZ VREĆICE:

1. Da bi vrećica bila pravilno zavarena, otvoreni kraj mora biti u potpunosti uvučen u unutrašnjost vakumskog kanala.
Ukoliko se rubovi vrećice nalaze izvan vakumskog kanala, vrećicu nećete moći pravilno zavariti.
2. Vrećica možda ima rupicu ili je oštećena. Ovo možete provjeriti tako da vrećicu, u kojoj je ostalo nešto zraka, zavarite i zatim potopite u vodu te stisnete. Ako iz nje izlaze mjehurići, vrećica je probušena i morate je baciti.

3. Nabori na vrećici kod zavarivanja mogu prouzrokovati propuštanje zraka. Tada se preporuča izravnati vrećicu i ponovo ju zavariti.
4. Nemojte pokušavati sami zavarivati bočne rubove Vivax vrećica jer one već imaju tvornički zavarene bočne rubove, i to sve do vanjske strane. Kada bi pravili vlastite zavarene rubove na vrećici, došlo bi do propuštanja zraka.

VREĆICA PROPUŠTA ZRAK

1. Vrećica može propuštati na zavarenom dijelu ako su tamo prisutni nabori, izravnajte nabore, te pokušajte ponovno zavariti vrećicu.
2. Pregledajte je li se u unutrašnjosti zavarene vrećice nakupilo vlage ili sokova od hrane uzduž varenog ruba; u tom ćete slučaju morati ćete prerezati otvor, obrisati vlagu i ponovno ju zavariti.
3. Predmeti oštirih vrhova i rubova mogu probušiti vrećicu i ispustiti vakuum. Takve predmete, odnosno njihove rubove, omotajte prikladnim papirnatim ubrusima.
4. Ukoliko vrećica još uvijek propušta zrak, hrana bi mogla početi fermentirati ili neugodno mirisati, odnosno mogla bi se pokvariti.

VREĆICA SE TALI:

Ako se Vaša vrećica počinje taliti, to znači da je traka za zavarivanje postala prevruća. Stoga uvijek pričekajte 30 sekundi da se uređaj ohladi prije nego krenete ponovno vakumirati.

VAŽNO: Kako biste izbjegli moguću zarazu, nemojte ponovo koristiti vrećice nakon što ste ih jednom koristili za pohranu sirovog mesa, ribe ili masne hrane. Također, nemojte ponovo koristiti vrećice čiji se sadržaj prethodno kuhao ili je bio u mikrovalnoj pećnici.

SPREMNICI ZA VAKUMIRANO PAKIRANJE (nije u setu)

Posebni vacuum spremnici su vrlo jednostavni za uporabu te idealni za vakumirano pakiranje osjetljivih namirnica poput muffina, pekarskih proizvoda, tekućine ili suhe hrane. Postoje različiti modeli spremnika i mogu se staviti na kuhinjsku radnu ploču, u hladnjak ili ostavu.

„Brza Marinada“ je odličan način mariniranja hrane za samo nekoliko minuta umjesto da čekate satima. Svaki spremnik možete koristiti za mariniranje. Ipak, preporučaju se posude u obliku pravokutnika.

Spremnike ne smijete koristiti u zamrzivaču.

Lagane posude prikladan su način za pohranu unaprijed pripremljenih jela, ostataka hrane te grickalica.

Napomena: *Vruću hranu ohladite na sobnoj temperaturi prije nego započnete s vakumiranim pakiranjem. U protivnom bi se mogli pojaviti mjehurići iz spremnika.*

ČEPOVI ZA BOCU (nije u setu)

Koristite čepove za boce kako biste vakumirali vino, negazirane tekućine i ulja. To će produljiti njihov vijek trajanja te očuvati puni okus. Izbjegavajte koristiti ove čepove na plastičnim bocama.

Napomena: *Nemojte vakumirati gazirana i pjenušava pića jer će izlazak plina prouzrokovati pucanje vrećice.*

VRIJEME ČUVANJA NAMIRNICA

U Hladnjaku(5±2°C)	Bez vacuuma	S Vivax uređajem za vacuum pakiranje
Crveno meso	3-4 dana	8-9 dana
Bijelo meso	2-3 dana	6-8 dana
Fish	1-3 dana	4-5 dana
Kuhano meso	3-5 dana	10-15 dana
Svježi sir	5-7 dana	20 dana
Tvrđi sir/polutvrđi sir	1-5 dana	60 dana
Voće	5-7 dana	14-20 dana
Povrće	1-3 dana	7-10 dana
Juha	2-3 dana	8-10 dana
Tjestenina/Riža	2-3 dana	6-8 dana
Kremasti deserti	2-3 dana	8 dana

Sobna temperatura (25±2°C)	Bez vacuuma	S Vivax uređajem za vacuum pakiranje
Svježi kruh	1-2 dana	8-10 dana
Biskvit	4-6 mjeseci	12 mjeseci
Nekuhana tjestenina/riža	5-6 mjeseci	12 mjeseci
Brašno	4-6 mjeseci	12 mjeseci
Suho voće	3-4 mjeseci	12 mjeseci
Mljevena kava	2-3 mjeseci	12 mjeseci
Čaj u rinfuzi	5-6 mjeseci	12 mjeseci
Mliječni čaj	1-2 mjeseci	12 mjeseci

U hladnjaku (-18±2°C)	Bez vacuuma	S Vivax uređajem za vacuum pakiranje
Meso	4-6 mjeseci	15-20 mjeseci
Riba	3-4 mjeseci	10-12 mjeseci
Povrće	8-10 mjeseci	8-24 mjeseci

TEHNIČKE KARAKTERISTIKE

Napajanje: 200-240V AC

Snaga: 120W

Vrijeme Vakumiranje/zavarivanje: 10~ -20 sec

Dimenzije: L:386mm,W:150mm,H:78mm

Frekvencija:50/60Hz

vrijeme zavarivanja: 8~ -12 sec

Snaga Vakuuma: > 80kPa (okvirno)

ČIŠĆENJE I ODRŽAVANJE

Povremeno je potrebno čišćenje uređaja:

- Odspojite uređaj sa napajanja.
- Očistite kućište mekanom krpom i malom količinom neabrazivnog deterđenta.
- Nikada nemojte ostavljati uređaj da je vlažan ili mokar. Nemojte nikada upotrebljavati uređaj ukoliko je vlažan ili mokar!

ODLAGANJU UREĐAJA KADA SE NE KORISTI

Uređaj stavite na hladno i suho mjesto.

Nemojte dozvoliti da uređaj bude u dometu i dohvatu djece.

ZBRINJAVANJE ELEKTRIČNE I ELEKTRONIČKE OPREME



Proizvodi označeni ovim simbolom označavaju da proizvod spada u grupu električne i elektroničke opreme (EE Proizvodi) te se ne smiju odlagati zajedno s kućnim ili glomaznim otpadom.

Ispravnim postupanjem, zbrinjavanjem i recikliranjem proizvoda, sprječavate potencijalne negativne posljedice na ljudsko zdravlje i okoliš, koji mogu nastati zbog neadekvatnoga zbrinjavanja ili bacanja ovog proizvoda.

Za više informacija o recikliranju i zbrinjavanju ovog proizvoda, molim kontaktirajte M SAN Grupu, vaš lokalni

ured za zbrinjavanje opasnog otpada ili vašu trgovinu gdje ste kupili proizvod.

Više informacija možete pronaći na www.elektrootpad.com i info@elektrootpad.com ili pozivom na broj 062 606 062.

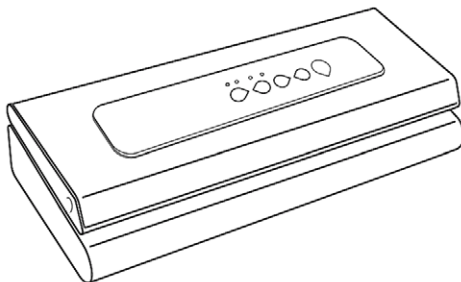
EU IZJAVA O SUKLADNOSTI

Ovaj uređaj proizveden je u skladu sa važećim Europskim normama i u skladu je sa svim važećim Direktivama i Regulativama.

EU Izjavu o sukladnosti možete preuzeti sa sljedećeg linka:

www.msan.hr/dokumentacija/artikala.





Vakuumsko pakovanje omogućava Vam da i dužim stajanjem u frižideru, zamrzivaču ili u ostavi održite hranu svežom. Sistem vakuumnog pakovanja efikasno uklanja vazduh i produžava svežinu hrane i do pet puta od uobičajenih metoda čuvanja. Uskoro ćete shvatiti koliko je vaš uređaj za vakuumsko pakovanje svestran i praktičan i zauvek će da ostane na vašoj kuhinjskoj radnoj ploči.

Zašto se preporučuje uređaj za vakuumsko pakovanje?

Oksidacija može prouzrokovati da hrana izgubi svoj ukus i svoj kvalitet te da se razviju bakterije, gljivice i buđ. No, Vivaxov uređaj za vakuumsko pakovanje uklanja vazduh te tako pomaže u očuvanju ukusa i kvaliteta hrane. Odsada možete da se uverite u prednosti ovog načina za spremanje hrane u vakuumske kesice koja je naučno dokazana da može da produži svežinu hrane i do pet puta.

UREĐAJ ZA VAKUUMSKO PAKOVANJE ŠTEDI VREME I NOVAC

Kako biste izbegli bacanje hrane koju ste kupili u velikim količinama možete da je spakujete u kese za vakumiranje.

Štedi vreme:

Pripremite jelo unapred te ga čuvajte u zavarenim kesama.

Mariniranje za nekoliko minuta:

Vakumsko pakovanje omekšava hranu tako da možete da dobijete puni marinirani ukus za samo 20 minuta umesto da ostavljate hranu preko noći.

Više zabave

S ovim uređajem možete unapred da pripremite „jela s potpisom“ i praznične poslastice tako da više vremena možete da provedete sa svojim gostima.

Kontrolišite porcije kod dijete:

Vakumski spakujte određene porcije hrane u kesice na kojima možete da zapišete kalorijsku vrednost i količinu masti.

Čuvanje stvari:

Vakumsko pakovanje omogućava Vam da sigurno spremite materijale i stvari za kampovanje i veslanje koji moraju da ostanu suvi i spremni za korišćenje. Takođe, smanjenjem ulaska vazduha možete da zaštitite polirano srebro od tamnjenja.

SIGURNOST I UPOZORENJA

VAŽNO: Molimo sačuvajte ovaj priručnik kako biste ga i u budućnosti mogli, po potrebi, koristiti.

Verujemo da je sigurnost upotrebe uređaja prioritet svakoga prilikom upotrebe i proizvodnje uređaja. Molimo da svaki uređaj koristite pažljivo i sigurno, te da obratite pažnju na važna uputstva i upozorenja.

Prilikom korišćenja električnih uređaja, potrebno je uvek da sledite mere opreza.

Upozorenje: Kako biste smanjili rizik od nastanka požara, strujnog udara ili povrede na osobi ili imovini potrebno je:

- Obezbediti da na uređaju nema nikakvih etiketa niti ostataka materijala od pakovanja pre prve upotrebe.
- Obezbediti da napon utičnice odgovara naponu i frekvenciji koje uređaj podržava, a koji su navedeni na nalepnici na uređaju.

- Obezbediti strogi nadzor nad decom ili osobama s umanjenim sposobnostima koji rukuju uređajem. Deci se ne sme dopustiti da uređaj koriste kao igračku.
- Ne rukujte uređajem ukoliko je kabl ili utikač napajanja oštećen ili ako je uređaj oštećen ili neispravan. U tom slučaju uređaj vratite u trgovinu u kojoj ste ga kupili ili kontaktirajte ovlašćeni servis.
- Isključite utikač iz utičnice kada ne koristite uređaj i pre održavanja ili čišćenja.
- Decu je potrebno uvek nadzirati kako bi se obezbedilo da uređaj neće koristiti kao igračku.
- Ovaj uređaj mogu da koriste deca starija od 8 godina i osobe sa smanjenim fizičkim, senzitivnim ili mentalnim sposobnostima ili nedostatkom iskustva i znanja ako su pod nadzorom ili ako su dobili uputstva o korišćenju uređaja na siguran način i da u potpunosti razumeju opasnosti kojoj su izložene.
- Deca se ne smeju igrati sa uređajem.
- Deca čišćenje i održavanje ne smeju obavljati bez nadzora.
- Decu uvek treba nadgledati kako bi se osiguralo da se ne igraju sa proizvodom.
- Nemojte da koristite druge dodatke uz ovaj uređaj, osim onih koje je preporučio proizvođač.
- Kabl, utikač ili uređaj nemojte uranjati u vodu ili druge tečnosti.
- Uređaj uvek stavite na ravnu i stabilnu površinu. Uređaj nemojte ostavljati bez nadzora ako je uključen.
- Nemojte koristiti produžni kabl kako ne bi došlo do preopterećenja.
- Ne ostavljajte kabl da visi preko ruba stola ili radne površine.

- Izbegavajte kontakt kabla napajanja i vrelih površina.
- Uređaj je namenjen upotrebi u zatvorenim prostorima. Uređaj je namenjen samo za upotrebu u domaćinstvu.
- Uređaj nemojte da koristite za bilo koju drugu namenu osim onu za koju je namenjen.
- Ovaj uređaj je potrebno koristiti samo na način kako je opisano u ovim uputstvima. Molimo, sačuvate ova uputstva za buduću upotrebu.
- Uvek pazite da su vam ruke suve pre isključivanja utikača iz utičnice. Nikada nemojte povlačiti za kabl, već čvrsto uhvatite za utikač i izvucite ga iz utičnice.
- Pazite da na otvorima za provetravanje nema prepreka ili da se ne nakuplja prašina.
- Uređaj nemojte pokrivati niti stavljati bilo kakve predmete na njega.

Pažnja:

1. Nemojte da priključujete ili kontrolišete uređaj putem spoljnog daljinskog sistema ili tajmera.
2. Pripazite da su vam ruke suve prilikom uključivanja i isključivanja utikača iz utičnice.
3. Pripazite da su svi delovi pravilno montirani pre nego što uključite uređaj.
4. Uređaj nemojte da uranjate u vodu ili bilo koju drugu tečnost.
5. Uvek isključite utikač iz utičnice nakon upotrebe.

Važne smernice za sve električne uređaje

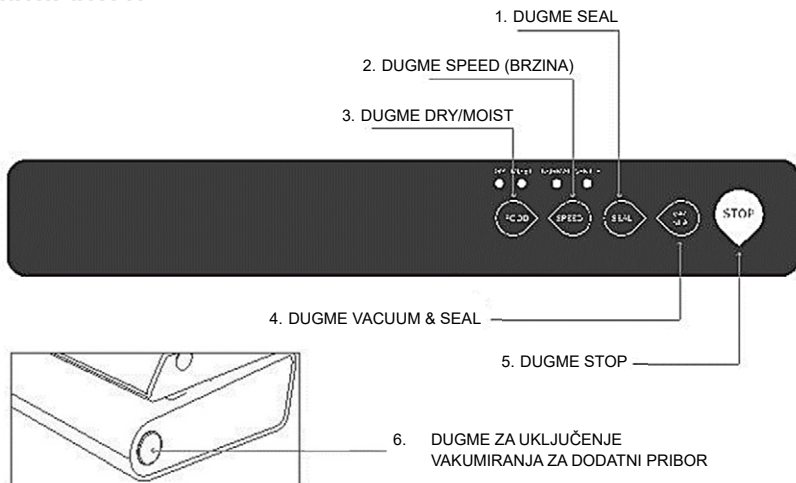
1. Pažljivo pročitajte sva uputstva pre rukovanja uređajem.
2. Uklonite sve materijale pakovanja i promotivne nalepnice pre prve upotrebe uređaja.
3. Odmotajte kabl napajanja u potpunosti pre upotrebe.
4. Pripazite da kabl ne visi s ivice stola, da nije u dodiru s vrućom površinom ili da nije zapetljan.
5. Kako biste se zaštitili od strujnog udara, uređaj nemojte uranjati u vodu ili druge tečnosti, osim ako nije drukčije navedeno u uputstvima za čišćenje uređaja.
6. Preporučuje se redovan pregled uređaja. Uređaj nemojte da koristite ako je kabl, utičnica ili sam uređaj na bilo koji način oštećen.
7. Uređaj je namenjen upotrebi u domaćinstvu. Nemojte koristiti uređaj u bilo koju drugu svrhu. Uređaj nemojte koristiti u vozilima ili brodovima koji se kreću. Nije za spoljnu upotrebu. Nepravilno korišćenje može da uzrokuje nastanak povreda.
8. Kada uređaj ne koristite, uvek ga isključite sa napajanja tako da izvučete utikač iz utičnice.
9. Uređaj uvek isključite pre čišćenja. Isključite utikač iz utičnice i ostavite uređaj i sve njegove delove da se ohlade.
10. Uređaj ne postavljajte u blizinu izvora toplote, kao što je naprimer vruća ploča ili rerna.

Sadržaj pakovanja

Opis	Slika	Količina
Vakuum uređaj		1
AC kabl napajanja		1
Crijevo za vakumiranje boca i posuda		1
Vreća za pohranu namirnica		1
Rola za vakumiranje		5

UPUTSTVA ZA UPOTREBU

Glavni delovi



1. DUGME ZA ZAVARIVANJE (ZAPTIVANJE) KESICE (SEAL)

Pritisnite za zaptivanje (zavarivanje) kesice, bez obzira da li je kesica vakumirana ili ispunjena vazduhom.

(Sačekajte 60s između svakog pojedinog zavarivanja (zaptivanja) da bi se uređaj ohladio)

2. DUGME ZA ODABIR BRZINE VAKUMIRANJA (SPEED)

Kad vakuumirate kesice u kojima su osetljive namirnice, pritisnite ovo dugme za odabir: **GENTLE SPEED (LAGANA BRZINA)**. Svetleće oznaka GENTLE SPEED.

Za dodatnu kontrolu, u bilo kojem trenu možete da pritisnete dugme **SEAL** za zaustavljanje usisavanja vazduha i početak zavarivanja kesice.

(Napomena: Prilikom uključivanja, uređaj će uvek da se postavi na NORMAL SPEED (NORMALNU BRZINU) vakumiranja).

3. DUGME ZA ODABIR VRSTE NAMIRNICE: SUVA/VLAŽNA (DRY/MOIST)

Za vakumiranje vlažne hrane potrebno je više vremena nego za vakumiranje suve hrane.

Zavisno o odabranom tipu hrane, svetleće oznaka: MOIST (VLAŽNA) ili DRY (SUVA).

(Napomena: Prilikom uključivanja, uređaj će uvek da se postavi na DRY FOOD (SUVA NAMIRNICA).

4. DUGME VAKUUM I ZAVARIVANJE (VAC & SEAL)

Ovo je najčešće korišćena funkcija. Jednim dodirom dugmeta, uređaj će prvo da napravi vakuum u kesici i zatim napravi zaptivanje (zavarivanje).

(Napomena: Sačekajte 60sek između operacija kako bi dozvolili da se uređaj ohladi).

5. DUGME STOP

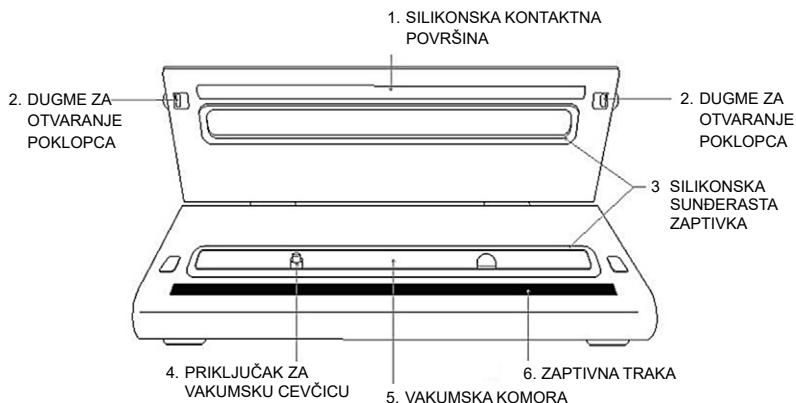
Tokom bilo koje operacije, pritisnite dugme **STOP** za zaustavljanje uređaja..

6. DUGME UKLJUČENJA VAKUMIRANJA UZ UPOTREBU PRIBORA (CEVČICE) I MARINIRANJE

Pre usisavanja proverite vezu vakuumske cevi i priključka. Kada je sve pravilno povezano, pritisnite dugme da biste uključili usisavanje vazduha iz boce / posude. Kada se dostigne određeni negativni pritisak, vakuum će se automatski zaustaviti.

Za vakumiranje posuda i boca, za postizanje optimalnog vakuuma pritisnite dugme (svetlo će treptati)

Za Mariniranje hrane, pritisnite i držite pritisnuto dugme (svetlo će stalno svetliti)



2. SILIKONSKA KONTAKTNA POVRŠINA

Zajedno sa Silikonskom sunderastom zaptivkom (3) omogućava optimalno zaptivanje tokom izvlačenja vazduha.

2. DUGMAD ZA OTVARANJE POKLOPCA

Pritisnite dugme „PUSH“ s obe strane uređaja za otvaranje poklopca uređaja.

Čut ćete zvuk klika ako se poklopac pravilno zatvorio. Poklopac će sada biti čvrsto zatvoren da pritisne gornji i donji sloj silikonske pene kako bi se stvorila zatvorena usisna komora. Kada je proces usisavanja i zavarivanja završen, istovremeno pritisnite oba kraja poklopca na oznakama „PUSH“ da biste otvorili poklopac.

3. SILIKONSKA SUNDERASTA ZAPTIVKA

Osigurava da vakumiranje bude optimalno efikasno i bez propuštanja vazduha.

4. PRIKLJUČAK ZA VAKUMSKU CEVČICU

Koristi se za uklanjanje vazduha iz vreća / posuda / boca. Ne blokirajte vakum cev pri usisavanju kesa. Za usisavanje vazduha iz posude ili boce potrebno je dodatno crevo.

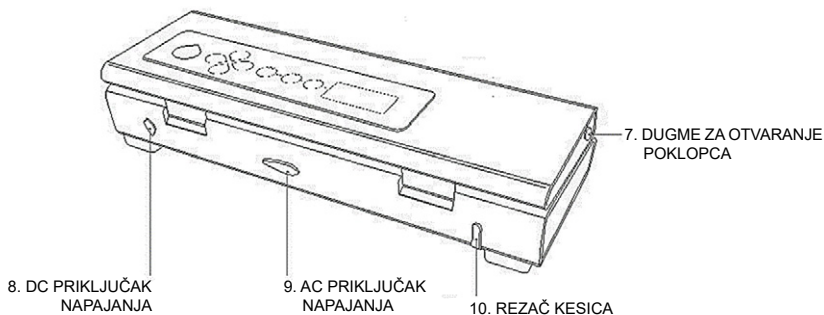
5. VAKUMSKA KOMORA

Nepropusna komora za usisavanje vazduha.

Za Vakumiranje kesice, postavite otvoreni kraj vrećice u komoru.

6. ZAPTIVNA TRAKA

Osigurava da je vakuum optimalno efikasan i bez propuštanja vazduha.



7. DUGMAD ZA OTVARANJE POKLOPCA

Pritisnite dugme s obe strane uređaja za otključavanje.

Izvadite zavarenu (zaptivenu) kesicu.

8. DC 12V PRIKLJUČAK NAPAJANJA

Ovaj uređaj omogućava 12V DC istosmerni priključak napajanja. Koristite standardni kabl napajanja istosmernim napajanjem za priključenje uređaja na automobilski 12V istosmerni priključak (automobilski priključak za upaljač).

Može biti praktično da za vreme putovanja hranu održavate svežom. Uključite jedan kraj kabla za napajanje u upaljač za cigarete, a drugi kraj u utičnicu istosmernog napajanja na uređaju.

Pažnja: Ne priključujte uređaj na upaljač za cigarete prilikom pokretanja motora automobila! U suprotnom može doći do oštećenja uređaja.

(Napomena: Uređaj ne priključujte na 24V napajanje (kamionski akumulator)!

9. AC PRIKLJUČAK NAPAJANJA

Priključite priloženi kabl napajanja u AC priključak na uređaju, a zatim priključite utikač u prikladnu utičnicu napajanja.

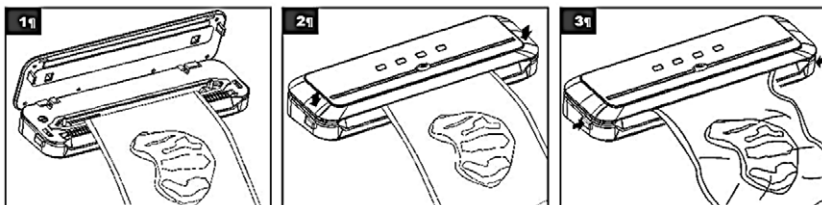
Pre priključenja proverite da napon vašeg kućanstva odgovara naponu naznačenom na uređaju.

10. REZAČ KESICA

Napravite vrećicu po meri iz role uz pomoć rezača.

Nakon upotrebe spremite rezač kesica u držač rezača na zadnjoj strani uređaja.

Postupak vakumiranja



1. Nemojte da blokirate vakuumsku cevčicu
2. Zatvorite poklopac i pritisnite na oba kraja poklopca. Čuti ćete zvuk „klik“ što znači da se poklopac ispravno zatvorio. Nakon toga, pritisnite jedan od tastera „Zaptivanje (Seal)“ ili „Vakumiranje i zaptivanje (Vac&Seal)“.
3. Kad se lampice isključe, postupak je završen. Pritisnite na krajeve poklopca kako biste otvorili poklopac i izvadili zapečaćenu kesicu.

KORISNI SAVETI

1. Kесе nemojte previše da napunite: ostavite dovoljno prostora, naročito u blizini otvora, kako bi uspešno postavili kesu na ploču za vakumiranje.
2. Otvoreni kraj kese ne sme da bude mokar! Mokru ivicu kese uređaj će teže rastopiti i nepropusno zavariti!
3. Vakumski sistem ne može da zameni toplotni proces konzerviranja. Kvarljiva hrana i dalje treba da bude u frižideru ili u zamrzivaču.
4. Kako biste izbegli nabore na kesi kod zavarivanja većih komada, pažljivo izravnajte površinu kese dok je stavljate u vakuumski kanal i držite je sve dok ne počne vakumiranje.

5. Kod vakumiranja i zavarivanja predmeta oštih ivica (suve špagete, srebrni pribor za jelo), zaštitite kesu od mogućeg oštećenja zamotavanjem predmeta u meki apsorbujući materijal, kao na primer papirne maramice ili možete da koristite posudu umesto kese.
6. Kod upotrebe dodataka, ostavite 2.5 cm prostora na vrhu posude.
7. Za najbolje rezultate, odmrznite voće i blanširajte povrće pre vakumiranja i zavarivanja.
8. Ukoliko niste sigurni da li je Vam kesa pravilno zavarena, jednostavno je ponovo zavarite.
9. Za najbolje rezultate vakumiranja, upotrebljavajte kese, posude i dodatke iste marke.

ČIŠĆENJE I ODRŽAVANJE

Vaš uređaj za vakumirano pakovanje vrlo jednostavno se čisti; u nastavku slede uputstva:

- ◆ Pre čišćenja uvek obavezno isključite uređaj sa napajanja.
- ◆ Za čišćenje spoljne strane uređaja, koristite vlažnu krpu, sunđer ili pak blagi deterđent.
- ◆ Unutrašnjost uređaja, odnosno ostatke hrane ili tečnosti jednostavno obrišite papirnim ubrusom.
- ◆ Temeljno osušite uređaj pre ponovnog korišćenja.
- ◆ Držite uređaj na stabilnom i sigurnom mestu, daleko od dohvata dece.

SAVETI ZA ZAVARIVANJE S DODACIMA

Pripremanje dodataka za proces vakumiranog pakovanja. U dodatke se ubrajaju se spremnici, posude i čepovi flaša.

1. Uvek ostavite barem 2.5 cm prostora između vakumiranog sadržaja i ivice posude.
2. Obrišite ivice posude ili flaše da budu čisti i suvi.
3. Posude zatvarajte poklopcem, a flašu čepom.
4. Kod dodataka i posuda s dugmetom ili ventilom na poklopcu, proces vakumiranja započinite okretanjem dugmeta ili ventila, a kada je proces vakumiranja dovršen, okrenite dugme-ventil u zatvoreni položaj (na suprotnu stranu) pre nego uklonite dodatno crevo za vakumiranje.

REŠAVANJE PROBLEMA

NIŠTA SE NE DEŠAVA POSLE PRITISKA UREĐAJA:

1. Proverite je li priključni kabl pravilno priključen u utičnicu napajanja.
2. Proverite priključni kabl napajanja i utikač i uverite se da nisu oštećeni.
3. Probajte da uključite kabl u drugu utičnicu.
4. Pazite da je poklopac dobro zatvoren i da je brava poklopca "zaključana".
5. Pazite da je kesica pravilno postavljena unutar vakumskog kanala.
6. Čekajte 20 sekundi da se uređaj ohladi, a posle toga ga ponovo upotrebite.

Napomena: Uređaj će automatski da se isključi kada se pregreje.

UREĐAJ NE ISISAVA SAV VAZDUH IZ KESICE:

1. Da bi kesa bila pravilno zavarena, otvoreni kraj mora biti u potpunosti uvučen u unutrašnjost vakuumskog kanala.
2. Ukoliko se ivice kese nalaze izvan vakuumskog kanala, kesu nećete moći pravilno zavariti. Kesa možda ima rupicu. Ovo možete proveriti tako da kesu, u kojoj je ostalo nešto vazduha, zavarite i zatim potopite u vodu i stisnete. Ako iz nje izlaze mjehurići, kesa je probušena i morate je baciti.
3. Nabori na kesi kod zavarivanja mogu da prouzrokuju propuštanje vazduha. Tada se preporučuje da se kesa izravna i ponovo zavari

4. Nemojte pokušavati sami zavarivati bočne ivice Vivax kesu jer one već imaju fabrički zavarene bočne ivice i to sve sa spoljne strane. Kada bi pravili sopstvene zavarene rubove na kesi, došlo bi do propuštanja vazduha.

KESICA PROPUŠTA VAZDUH

1. Kesa može propuštati na zavarenom delu ako ima nabora. Izravnajte nabore i zavarite je ponovo.
2. Pregledajte da li se u unutrašnjosti zavarene kesu nakupilo vlage ili sokova od hrane uzduž zavarene ivice. Ako jeste, morate preseći otvor, obrisati vlagu i ponovno je zavariti.
3. Predmeti oštih vrhova i ivica mogu da probuše kesu koja će onda da propusti vazduh. Takve predmete, odnosno njihove ivice, omotajte prikladnim papirnim salvetama.
4. Ukoliko kesa još uvek propušta vazduh, hrana bi mogla da se pokvari.

KESICA SE TOPI:

Ako kesa počne da se topi, to znači da je traka za zavarivanje postala prevruća. Zato uvek pričekajte 20 sekundi da se uređaj ohladi pre nego što počnete vakumirati sledeći predmet.

VAŽNO: Da biste izbegli moguće bolesti, nemojte ponovo koristiti kesu pošto ste ih već koristili za čuvanje sirovog mesa, ribe ili masne hrane. Takođe, nemojte ponovo da koristite kesu čiji se sadržaj prethodno kuvao ili je bio u mikrotalasnoj pećnici.

SPREMNICI ZA VAKUMIRANO PAKOVANJE (nije u setu)

Spremnici su vrlo jednostavni za upotrebu i idealni su za vakumirano pakovanje delikatne hrane poput muffina, pekarskih proizvoda, tečnosti i suve hrane. Postoje različiti modeli posuda i mogu se staviti na kuhinjsku radnu ploču, u frižider ili u špajz.

„Brza Marinada“ je odličan način mariniranja hrane za samo nekoliko minuta, umesto da čekate satima. Svaku posudu možete da koristite za mariniranje. Preporučujemo ili pravougaone kvadratne ili samo pravougaone oblike, ukoliko nema puno hrane za marinadu. Posude ne smete stavljati u zamrzivač.

Lagane posude prikladan su način za čuvanje unapred pripremljenih jela, ostataka hrane i grickalica.

Napomena: Vruću hranu ohladite na sobnoj temperaturi pre nego što počnete s vakumiranim pakovanjem. U protivnom bi se mogli pojaviti mehurići iz posuda..

ČEPOVI ZA FLAŠU (nije u setu)

Upotrebljavajte Vivax čepove za flaše kako biste vakumirali vino, negazirane tečnosti i ulja. To će produžiti njihov vek trajanja i očuvati pun ukus. Izbegavajte da koristite ove čepove na plastičnim flašama.

Napomena: Nemojte vakumirati gazirana i penušava pića jer će oslobađanje gasa da izazove pucanje kesu.

VREME ČUVANJA NAMIRNICA

U frižideru(5±2°C)	Bez vakuma	Uz Vivax uređaj za vakumirano pakovanje
Crveno meso	3-4 dana	8-9 dana
Belo meso	2-3 dana	6-8 dana
Riba	1-3 dana	4-5 dana
Kuvano meso	3-5 dana	10-15 dana
Sveži sir	5-7 dana	20 dana
Tvrđi sir/polutvrđi sir	1-5 dana	60 dana
Voće	5-7 dana	14-20 dana
Povrće	1-3 dana	7-10 dana
Supa	2-3 dana	8-10 dana
Testenina/Pirinač	2-3 dana	6-8 dana
Kremasti kolači	2-3 dana	8 dana

Sobna temperatura (25±2°C)	Bez vakuma	Uz Vivax uređaj za vakumsko pakovanje
Sveži hleb	1-2 dana	8-10 dana
Keksi	4-6 meseci	12 meseci
Sirova testenina/pirinač	5-6 meseci	12 meseci
Brašno	4-6 meseci	12 meseci
Sušeno voće	3-4 meseci	12 meseci
Mlevena kafa	2-3 meseci	12 meseci
Čaj u rinfuzu	5-6 meseci	12 meseci
Mlečni čaj	1-2 meseci	12 meseci

U frižideru (-18±2°C)	Bez vakuma	Uz Vivax uređaj za vakumsko pakovanje
Meso	4-6 meseci	15-20 meseci
Riba	3-4 meseci	10-12 meseci
Povrće	8-10 meseci	8-24 meseci

TEHNIČKE KARAKTERISTIKE

Napajanje: 200-240V AC

Snaga: 120W

Vreme Vakumiranja/zavarivanja: 10~ -20 sec

Dimenzije: L:386mm,W:150mm,H:78mm

Frekvencija:50/60Hz

vreme zavarivanja: 8~ -12 sec

Snaga Vakuuma: > 80kPa (okvirno)

ČIŠĆENJE I ODRŽAVANJE

Povremeno je potrebno čišćenje uređaja:

- Isključite uređaj sa napajanja.
- Očistite kućište mekom krpom i malom količinom neabrazivnog deterdženta.
- Nikada nemojte ostavljati uređaj da je vlažan ili mokar. Nemojte nikada da upotrebljavate uređaj ukoliko je vlažan ili mokar!

ODLAGANJE UREĐAJA KADA SE NE KORISTI

Uređaj stavite na hladno i suvo mesto.

Ne dozvolite da bude u dometu i dohvatu dece.

SKLADIŠTENJE NEUPOTREBLJIVOG UREĐAJA I PRIJATELJSKI ODNOS PREMA OKOLINI



Proizvodi označeni ovim simbolom pripadaju grupi električne i elektronske opreme (EE proizvodi) i ne smeju da budu odlagani zajedno sa svakodnevnim kućnim otpadom. Pravilnim postupanjem, skladištenjem i recikliranjem proizvoda, sprečavaju se potencijalno negativne posledice na ljudsko zdravlje i okolinu, koje mogu da nastanu zbog neadekvatnog skladištenja ili bacanja ovog proizvoda.

Za više informacija o prikupljanju, skladištenju i recikliranju ovog i sličnih proizvoda pozovite vama najbliži centar za reciklažu ili se obratite prodavcu uređaja.

IZJAVA O USAGLAŠENOSTI

Ovaj uređaj proizveden je u skladu sa važećim evropskim normama i u skladu je sa svim važećim direktivama i regulativama.

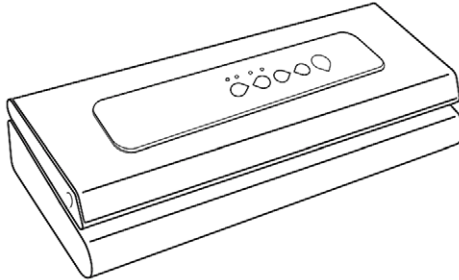
Za izjavu o usaglašenosti, kontaktirajte KimTec d.o.o., Viline vode bb, Slobodna zona Beograd L12/4, 11000 Beograd.

Telefon: 011 20 70 600

Fax: 011 2070 854 , 011 3313 596

E-mail: prodaja@kimtec.rs





Вакумското пакување Ви овозможува и со подолго стоење во фрижидерот, замрзнувачот и во оставата да ја одржувате храната свежа. Системот вакумско пакување ефикасно го остранива воздухот и ја продолжува свежината на храната и до пет пати поолго од вообичаениот метод на чување. Брзо ќе сватите дека вашиот уред за вакумско пакување е свестран и практичен и засекогаш ќе остане дел од домаќинските уреди.

Зашто се препорачува уред за вакумско пакување?

Оксидацијата може да предизвика храната да го изгуби својот вкус и квалитет и да се развијат бактерии, габи и мувла. Но, уредот на Vivax VS-100 за вакумско пакување го отстранува воздухот и помага во чување на вкусот и квалитетот на храната. Од сега можете да се уверите во предноста на овие методи за сочувување на храна во вакумски вреќи кои научно се докажани дека можат да ја продолжат свежината на храната и пет пати подолго.

УРЕД ЗА ВАКУМСКО ПАКУВАЊЕ ШТЕДИ ВРЕМЕ И ПАРИ

За да избегнете фрлање на храната која сте ја купиле во голема количина можете да ја спакувате во вреќа за вакумирање.

Штеди време:

Згответе јадење однапред и чувајте го во вакумските вреќи.

Маринирање за неколку минути:

Вакумското пакување ја омекнува храната така што можете да добиете полн мариниран вкус за само 20 минути наместо да ја оставате храната преку ноќ.

Повеќе забава

Со овој уред можете однапред да направите „јадења со потпис“ и празнични благи така што повеќе време ќе можете да поминете со вашите гости.

Уживајте во продолжената свежина на храната:

Со овој уред можете да одржувате подолга свежина и постојаност на храната.

Контролирајте ги порциите на детето Вакумски спакувајте ги одредените порции за храна во вреќички на кои е запишана калориската вредност и количината на масти.

Чување на работи:

Вакумското пакување Ви овозможува материјалите за кампување и веслање секогаш да бидат суви и спремни за користење. Истотака, со намалување на влезот на воздух можете да го заштитите полираното сребро од потемнување.

ВАЖНИ ПРЕДУПРЕДУВАЊА И СИГУРНОСНИ УПАТСТВА

ВАЖНО: Ве молиме чувајте го ова упатство за да го користите и во иднина.

Ние веруваме дека безбедноста на користењето на уредот е приоритет за секого при користење и производство на уредот. Ве молиме внимателно и безбедно да го користите секој уред и да обрнувате внимание на важни инструкции и предупредувања.

Кога користите електрични уреди, секогаш следете ги мерките на претпазливост.

Предупредување: Основни мерки на претпазливост мораат да бидат исполнети за време на користење на овој електричен уред:

- Осигурајте се дека не постојат етикети или остатоци од материјалот за пакување пред првата употреба.
- Проверете дали напонот е означен на уредот кој одговара на напонот на Вашата електрична мрежа пред да го вклучите уредот.
- Надгледувајте ги децата за да не си играат со електричниот уред.

- Ако кабелот за напојување е оштетен, за да избегнете потенцијална опасна ситуација немојте да го користите уредот. Кабелот мора да го замените кај производителот или сервисерот.
- Корисникот не смее да го остава уредот без надзор додека е поврзан на струја.
- Овој уред може да го користат деца постари од 8 години и лица со намалени физички, сетилни или ментални способности или недостаток на искуство и знаење ако се под надзор или доколку добиле упатство за сигурен начин на користење на уредот и во целост ги разбираат опасностите на кои се изложени.
- Децата не смеат да си играат со уредот
- Чистење и одржување не смеат да го извршуваат деца без надзор.
- Децата секогаш е потребно да ги надгледувате за да се осигурате дека не си играат со производот.
- Немојте да го преместувате или поместувате уредот за време на користење.
- Избегнувајте пролевање на било каква течност на уредот или на неговите делови.
- Секогаш проверувајте дека уредот на подлогата стои стабилно. Спречете изложување на уредот на директна сончева топлина, влага, прашина, остри предмети и сл. Немојте да дозволите кабелот да виси над работ од стол или маса.
- Не користете продолжен кабел за да спречите преоптоварување.

- Доколку не го користите или го чистите, исклучете го кабелот од електричниот утикач.
- Кабелот за напојување не смее да виси преку рабови од стол, работни површини и не смее да биде во контакт со топли површини.
- Уредот е наменет за користење во домаќинството. Немојте да користите уреди за било која друга цел.
- Ако ги следите овие упатства и се придржувате до сите сигурносни предупредувања, вашиот нов уред ќе ве служи со години.
- Уверете се дека вашите раце се суви при вклучување и исклучување на штекерот. Никогаш не влечете го кабелот, но цврсто сте го прицврстите на приклучокот и извлекете го од штекерот.
- Немојте да користите прододжен кабел за овој уред.
- Како би се избегнало прегревање, не ја покривајте.

Внимание:

1. Апаратот не е наменет за работа со помош на надворешен тајмер или засебен систем за далечинска контрола
2. Уверете се дека вашите раце се суви при вклучување и исклучување на штекерот.
3. За да се заштите од електрошок, немојте да го потопувате кабелот, утикачот или целиот апарат во вода или во било која друга течност. Немојте да ја користите оваа сакара во близина на вода, во подруми или во близина на базен
4. Откачете го приклучокот од штекерот по употреба.

Важни упатства за сите електрични апарати

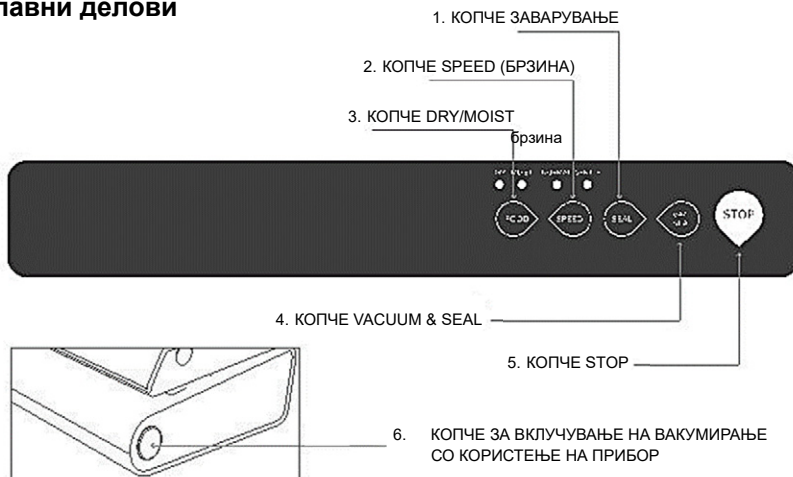
1. Внимателно прочитајте ги сите упатства пред да ракувате со уредот.
2. Отстранете ги сите материјали за пакување и промотивни етикети пред да го користите уредот за прв пат.
3. Спречете изложување на уредот на директна сончева топлина, влага, прашина, оштри предмети и сл.
4. Немојте да дозволите кабелот да виси над работ од стол или маса.
5. Немојте да го потопувате апаратот во вода за време на чистење.
6. Ако кабелот се оштети, производителот, сервисерот или квалификувано лице мораат да го заменат за да се избегне ризик од повреда
7. Вашиот уред исклучиво е наменет за домашно користење. Немојте да го користите за комерцијални или индустријски цели. Не за надворешна употреба. Неправилната употреба може да предизвика повреди.
8. Кога не го користите уредот, секогаш откачете го од напојување со повлекување на приклучокот од штекерот.
9. Пред чистење мора секогаш да го исклучите напојувањето.
10. Немојте да го ставате уредот во близина на греалка, пламен, електрична плоча или во близина на печка.

Содржина на кутијата

Опис	Слика	Количина
Вакум уред		1
АС кабел за напојување		1
Црево за вакумирање боци и садови		1
Кеса за складирање на намирници		1
Вакум ролна		5

ИНСТРУКЦИИ ЗА УПОТРЕБА

Главни делови



1. ТИП ЗАВАРУВАЊЕ (SEAL)

Притиснете за вакумирање (заварување) кеси, без оглед дали е кесата вакумирана или исполнета со воздух.

(Почекајте 60s помеѓу секое поединечно заварување за уредот да се олади)

2. Копче за бирање брзина на вакумирање (SPEED)

Кога вакумирате кеси во кои има чувствителни намирници, притиснете го ова копче за избор на **GENTLE SPEED (брзо)**. Ке светне сијаличка GENTLE SPEED.

За дополнителна контрола, во кој било момент можете да го притиснете копчето **SEAL** за запирање на процесот на вшмукување и започнување со заварувањето на торбата.

(Напомена: Кога е вклучен, уредот секогаш ќе биде поставен на NORMAL SPEED (нормална брзина) вакумирање).

3. КОПЧЕ ЗА БИРАЊЕ НА ТИП ХРАНА: СУВА/ВЛАЖНА (DRY/MOIST)

За вакумирање на влажна храна потребно е повеќе време него за вакумирање на сува храна. Зависно од одбраниот тип на храна, свети ознаката: MOIST (ВЛАЖНА) или DRY (СУВА).

(Напомена: Додека е вклучен, уредот секогаш ќе биде поставен на DRY FOOD (СУВА НАМИРНИЦА).

4. КОПЧЕ ВАКУМ И ЗАВАРУВАЊЕ (VAC & SEAL)

Ова е најчестата користена функција. Со едно допирање на копчето, уредот прво ќе направи вакум во кесата а потоа ќе ја завари.

(Почекајте 60сек помеѓу операции за да дозволите уредот да се олади).

5. КОПЧЕ STOP

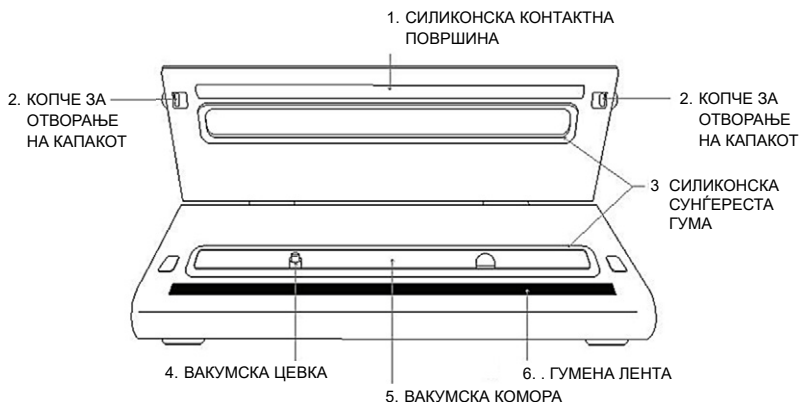
За врем ена било која операција, притиснете го копчето STOP за стопирање на уредот.

6. КОПЧЕ ЗА ВКЛУЧУВАЊЕ НА ВАКУМИРАЊЕ СО КОРИСТЕЊЕ НА ПРИБОР

Пред започнување на вакумирање проверете го спојот на вакумската цевка и приклучокот. Кога е све правилно приклучено, притиснете го копчето за вклучување на вшмукување на воздухот од боцата/садот. Кога ќе се достигне одреден негативен притсок, вакумирањето автоматски ќе застане.

За вакумирање садови и шишиња, за постигнување оптимален вакум притиснете го копчето (светлото ќе почне да трепка)

За марилирана храна, притиснете и држете го притиснато копчето (светлото ќе почне да свети)



2. СИЛИКОНСКА КОНТАКТНА ПОВРШИНА

Zajedno s silikonskom spužvastom brtvom (3), osigurava da vakumiranje bude optimalno učinkovito i bez propuštanja zraka.

2. КОПЧИЊА ЗА ОТВОРАЊЕ НА КАПАКОТ

Притиснете го копчето „PUSH“ од двете страни на уредот за да го отворите капакот.

Ќе слушнете „клик“ ако капакот сте го затвориле правилно. Капакот сега ќе биде затворен за да може заедно да се притисне горниот и долниот слој на силиконска пена за создавање на затворена комора. Кога постапката за вакумирање е завршена, истовремено притиснете го копчето „PUSH“ за отпуштање на капакот.

3. СИЛИКОНСКА СУНЃЕРЕСТА ГУМА

Обезбедува вакумирањето да биде оптимално ефикасно и без пропуштање на воздух.

4. КОПЧЕ ЗА ВКЛУЧУВАЊЕ НА ВАКУМИРАЊЕ СО КОРИСТЕЊЕ НА ПРИБОР

Пред започнување на вакумирање проверете го спојот на вакумската цевка и приклучокот. Кога е све правилно приклучено, притиснете го копчето за вклучување на вшмукување на воздухот од боцата/садот.

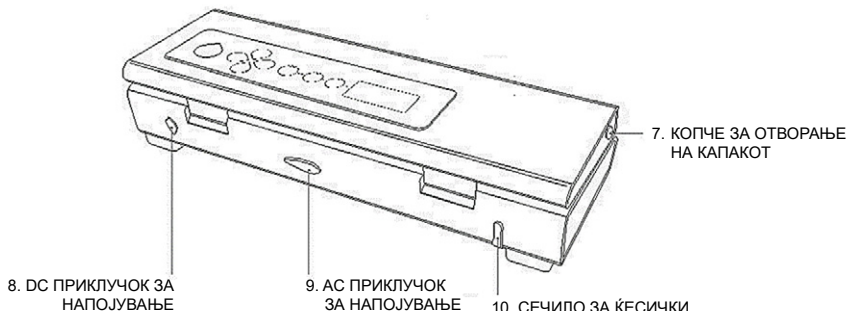
5. ВАКУМСКА КОМОРА

Непропусна комора за вшмукување на воздух.

За вакумирање на вреќички, поставете отворен крај на вреќичка.

6. ГУМЕНА ТРАКА

Обезбедува вакумирањето да биде оптимално ефикасно и без пропуштање на воздух



7. КОПЧИЊА ЗА ОТПУШТАЊЕ НА КАПАКОТ

Притиснете ги копчињата на уредот од двете страни за отворање.
Издадете ја запечатената вреќичка.

8. DC 12V ПРИКЛУЧОК ЗА НАПОЈУВАЊЕ

Овој уред овозможува 12V DC истосмерен приклучок на напојувањето.. Користете стандарден кабел за напојување истосмерно напојување за приклучување уред на автомобилски 12V истосмерен приклучок (автомобилски приклучок за запалка). Практично е да за време на патувањето храната ја одржувате свежа. Уклучете еден крај на кабелот за напојување во запалката за цигари а другиот крај во утикачот за истосмерно напојување на уредот.

Внимание: Не приклучувајте го уредот на запалка за цигари при палење на моторот на возилото! Во спротивно може да дојде до оштетување на уредот.

(Внимание: Не го приклучувајте уредот на 24V напојување (камионски акумулатор)!

9. AC ПРИКЛУЧОК НА НАПОЈУВАЊЕ

Приклучете го приложениот кабел на напојување во AC приклучокот на уредот, аа потоа приклучете го утикачот во прикладниот утикач на напојувањето.

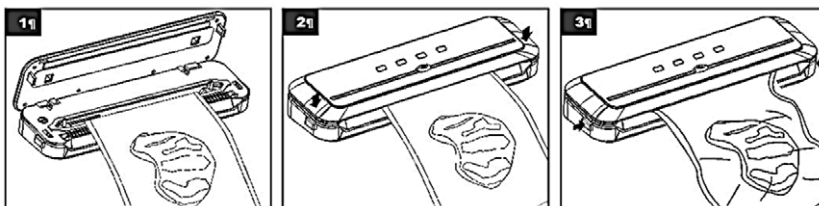
Пред да го приклучите проверете дали напонот во вашето домаќинство одговара на напонот назначен на уредот.

10. СЕЧИЛО ЗА ВРЕЌИЧКИ

Направете вреќичка по мерка со помош на сечилото.

После употреба ставете го сечилото за вреќички во држачот за сечила на едната страна од уредот.

Постапка за вакумирање vakumiranje



1. Немојте да ја блокирате вакумската цевка
2. Затворете го поклопецот и притиснете ги давата краја на поклопецот. Ке слушнете звук „клик“ што значи дека поклопецот е правилно затворен. Потоа, притиснете на едно од копчињата „Заварување (Seal)“ или „Вакумирање и заварување (Vax&Seal)“.
3. Кога сиаличката ќе се исклучи, постапката е завршена. Притиснете на краевите од поклопецот и извадете ја кесичката..

КОРИСНИ СОВЕТИ

1. Вреќките немојте премногу да ги полните: оставете доволно простор, задолжително во близина на отворот, за успешно да ја поставите вреќичката на плоча за вакумирање.
2. Отворениот крај на вреќичката не смее да биде мокар! Мокриот раб на вреќичката потешко ќе биде заварен!
3. Вакумскиот систем не може да го замени топлинскиот процес на конвензирање. Храната која се расипува и понатаму треба да биде во фрижидерот или во замрзнувачот.

4. За да ги избегнете наборите на вреќичката при заварување на гломазни предмети, внимателно изранете ја површината на вреќичките додека ја ставате во вакумскиот канал и држете ја се додека не почне вакумирање.
5. При вакумирање и заварување на предмети со остри рабови (суви шпагети, сребрен прибор за јадење), заштитете ја вреќичката од можно оштетување при замотување на предмети во мек апсорбирачки материјал, како на пример хартиен пешкир, или можете да го користите складот наместо вреќичките.
6. При користење на додатоци, имајте на ум да оставите 2.5 cm простор на врвот од спремникот.
7. За најдобри резултати, одмрзнете го овшјето и замрзнете го зеленчукот пред вакумирање и заварување.
8. Доколку не сте сигурни дали вреќичката ви е правилно заварена, едноставно повторно заварете ја.
9. За најдобри резултати за вакумирање, користите вреќички, спремници, садови и додатоци од иста марка.

ЧИСТЕЊЕ И ОДРЖУВАЊЕ

Вашиот уред за вакумирано пакување е многу едноставен за чистење; во продолжение следете ги упатствата:

- ◆ Пред чистење исклучете го уредот од струја.
- ◆ За чистење на надворешната страна на уредот, користите влажна крпа, сунѓер или пак благ детергент.
- ◆ Внатрешноста на уредот, односно остатоците од храна или течност едноставно избришете ја со хартија.
- ◆ Темелно исушете ги уредот пред повторно користење.
- ◆ Држете го уредот на стабилно и сигурно место, далеку од дофат на деца.

СОВЕТИ ЗА ЗАВАРУВАЊЕ СО ДОДАТОЦИ

Припремање на додатоци за процесот за вакумирање на пакување. Во додатоците се вбројуваат и садовите, затварачите за шишиња и спремници.

1. Секогаш оставете барем 2.5 cm простор помеѓу вакумската содржина и работ на спремникот.
2. Избришете ги рабовите на спремникот, садовите или боцата да бидат чисти и суви.
3. Спремникот и садовите затварајте ги со поклопец, а боцата со капаче.
4. Кај додатоци со копче на поклопецот, процесот на вакумирање запонете го со вртење на тоа копче, а кога процесот на вакумирање е завршен, свртете го копчето во спротивна страна пред да го отстраните дополнителното црево.

РЕШАВАЊЕ НА ПРОБЛЕМИ

Ништо не се случива по притискање на уредот:

1. Проверете дали приклучен кабел е правилно вклучен во електричниот утикач.
2. Прегледајте го приклучниот кабел и утикач и уверете се да не се оштетени.
3. Пробајте да го вклучите кабелот во друг утикач.
4. Внимавајте поклопецот да е добро затворен и рачката да е заклучена.
5. Внимавајте вреќичката да ви е правилно поставена во вакумскиот канал.
6. Чекајте 20 секунди уредот да се олади, а потоа можете повторно да го користите.

Напомена: Уредот автоматски ќе се исклучи кога ќе се прегрее.

УРЕДОТ НЕ ГО ВШМУКУВА ЦЕЛИОТ ВОЗДУХ ОД ВРЕЌИЧКАТА:

1. За вреќичката да биде правилно заварена, отворениот крај мора да биде во потполност увлечен во внатрешноста на вакумскиот канал.
2. Доколку рабовите на вреќичката се наоѓаат над вакумскиот канал, вреќичката нема да можете правилно да ја заварите.
3. Вреќичката можеби има отвор. Ова можете да го проверите така што вреќичката, во која останало воздух, заварете и потоа потопете ја во вода и стиснете, Ако од нејзе искачаат меурчиња, вреќичката е дупната и морате да ја фрлите.
4. Наборите на вреќичката при заварување можат да предизвикаат пропуштање на воздухот. Тогаш се препорачува израмнување на вреќичката и повторно да ја заварите. На
5. Немојте да пробувате сами да ги заварите бочните рабови Vivax вреќичките бидејќи тие веќе фабрички имаат заварени бични рабови се до надворешната страна. Кога ќе правите ваши заварени рабови на вреќичката, би дошло до пропуштање на воздухот.

ВРЕЌИЧКАТА ПРОПУШТА ВОЗДУХ

1. Вреќичката може да пропушта на заварениот дел ако таму се присутни набори, израмнете ги наборит и пробајте повторно да ја заварите.
2. Прегледајте дали во внатрешноста на заварените вреќичките се насобрала влага или сок од храна од варената риба; во тој случај морате да исечете отвор, да ја избришете влагата и повторно да заварите.
3. Предметите со остри врвови и рабови можат да ја пробушат вреќата и да го испуштат вакумот. Таквите предмети, односно нивните рабови, замотајте ги со соодветна хартија.
4. Доколку вреќичката сеуште пропушта воздух, храната може да ферментира или неугодно да мириса, односно може да се расипе.

ВРЕЌИЧКАТА СЕ ТОПИ:

Ако Вашата вреќичка почне да се топи, тоа значи дека лентата за заварување е врела. За тоа секогаш причекајте 20 секунди уредот да се олади пред да почнете со вакумирање на други предмети.

ВАЖНО: Да избегнете можна болест, немојте повторно да ја користите истата вреќичка откако вече еднаш сте ја искористиле за сирово месо, риба или масна храна. Истотака, немојте повторно да користите вреќички чива содржина претходно е сварена или била во микробрановата печка.

СПРЕМНИЦИ ЗА ВАКУМСКО ПАКУВАЊЕ (не е во сетот)

Спремниците се многу едноставни за користење и идеални за вакумирано пакување на деликатна храна како мафините, пекарските производи, течности и сува храна. Постојат различни модели на спремници и можат да се стават на кујнската работна површина, во фриџидер или во оставата. „Брза Маринда“ е одличен начин на маринирање на храна за само некоју минути наместо да чекате саати. Секој спремник може да се користи за маринирање. Но ние препорачуваме или правоаголни квадрати или само правоаголни облици доколку немате многу храна за маринирање. Спремниците не смеат да се користат во замрзнувач.

Лесни садови се соодветен начин за сочуввање на однапред спремени јадења, остатоците од храна и грицките.

Забелешка: Изладете ја топла храна на собна температура пред да започнете со вакуум.

Во спротивно, може да се појават меури од садовите.

ЧЕП ЗА БОЦА (не е во сетот)

Користите чепови за боци за да вакумирате вино, негазирана течност и масло. Тоа ќе го продолжи неговиот век на траење и ќе го зачува вкусот. Избегнувајте користење на овакви чепови на пластични боци..

Напомена: Топлата храна оладете ја на собна температура пред да почнете со вакумирање. Во спротивно може да се појават меурчиња во спремникот.

ВРЕМЕ НА ЧУВАЊЕ НА НАМИРНИЦИ

Во фриџидер (5±2°C)	Без вакум	Со Vivax уредот за вакумирање
Црвено месо	3-4 дена	8-9 дена
Бело месо	2-3 дена	6-8 дена
Риба	1-3 дена	4-5 дена
Печено месо	3-5 дена	10-15 дена
Меко сирање	5-7 дена	20 дена
Тврдо/полу тврдо сирење	1-5 дена	60 дена
Овошје	5-7 дена	14-20 дена
Зеленчук	1-3 дена	7-10 дена
Супа	2-3 дена	8-10 дена
Варање тестенини и орис	2-3 дена	6-8 дена
Кремасти колачи	2-3 дена	8 дена

Температура на собата (25±2°C)	Без вакум	Со Vivax уредот за вакумирање
Свеж леб	1-2 дена	8-10 дена
Кекс	4-6 месеци	12 месеци
Сирова тестенина/орис	5-6 месеци	12 месеци
Брашно	4-6 месеци	12 месеци
Сушено овошје	3-4 месеци	12 месеци
Мелено кафе	2-3 месеци	12 месеци
Чај	5-6 месеци	12 месеци
Млечен чај	1-2 месеци	12 месеци

Во фрижидер (-18±2°C)	Без вакум	Со Vivax уредот за вакумирање
Месо	4-6 месеци	15-20 месеци
Риба	3-4 месеци	10-12 месеци
Овошје	8-10 месеци	8-24 месеци

ТЕХНИЧКИ ПОДАТАОЦИ

Напон: 200-240V AC

Фреквенција: 50/60Hz

Моќ: 120W

Време на заварување: 8~12 sec

Време на заварување и вакумирање: 10~20 sec Моќност на Вакум: > 80kPa (okvirno)

Димензии: L:386mm, W:150mm, H:78mm

ЧИСТЕЊЕ И ОДРЖУВАЊЕ

Неопходно е повремено да се чисти уредот:

- Секогаш прво исклучете го уредот од напојување.
- Користите сува или влажна крпа за чистење на куќиштето на уредот. Немојте да користите хемиски или абразивни средства за чистење на надворешната површина на уредот.
- Немојте да го потопувате апаратот во вода!

СКЛАДИРАЊЕ

Ставете го апаратот на ладно и суво место.

Не дозволувајте да биде на дофат и да допре до децата.

Пријателски однос према околината



Производот означен со овој симбол означува дека производот припаѓа во групата на електрична и електронска опрема (ЕЕ Производи) и не смее да се одложува заедно со домаќинскиот отпад.

Правилно постапување, згрижување и рециклирање на производот, спречува потенцијална негативна последица на човековото здравје и околината, која може да настане заради неадекватно згрижување или отстранување на овој производ.

За повеќе информации за рециклирање и згрижување на овој производ ве молиме контактирајте вашата локална фирма за згрижување на ваков тип на отпад или маркетот од каде што сте го купиле овој производ.

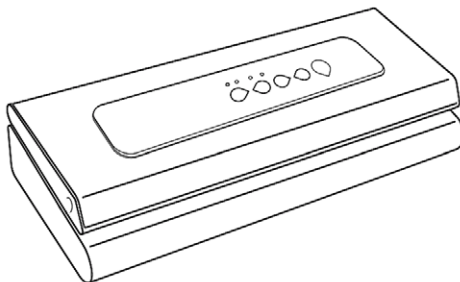
ЕУ Изјава за согласност

Овој уред е произведен во согласност со важечките Европски норми и е во согласност со сите важечки Директиви и Регулации.

ЕУ Изјавата за согласност можете да ја преземете од следниов линк:

www.msan.hr/dokumentacija/artikala





Vakumsko pakiranje omogoča, da kljub dolgotrajnemu stanju v hladilniku, zamrzovalniku in shrambi, hrana ostane sveža. Sistem vakumskega pakiranja učinkovito odstrani zrak in podaljšuje svežino hrane tudi do petkrat dlje kot pri običajnih metodah shranjevanja. Kmalu boste spoznali, kako vsestranska in praktična je vaša naprava za vakumsko pakiranje in bo za vedno ostala na kuhinjski delovni površini.

Za kaj se priporoča naprava za vakumsko pakiranje?

Oksidacija lahko povzroči, da hrana izgubi okus in svojo kakovost ter se na njej razvijejo bakterije, glivice in plesen. Toda Vivaxova naprava za vakumsko pakiranje odstrani zrak in tako pomaga, da se ohrani okus in kakovost hrane. Od zdaj naprej, se lahko prepričate o prednostih metode za shranjevanje hrane v vakumske vrečke, ki znanstveno dokazano lahko podaljša svežino hrane do petkrat dlje.

NAPRAVA ZA VAKOMSKO PAKIRANJE PRIHRANI ČAS IN DENAR

Da bi se izognili metanju hrane, ki ste jo kupili v velikih količinah, jo lahko zapakirate v vrečke za vakumiranje.

Prihrani čas:

Skuhajte jed vnaprej in jo shranite v zavarjenih vrečkah.

Mariniranje v nekaj minutah:

vakumsko pakiranje zmehča hrano in odpira pore v mesu, tako da boste

lahko dobili polni marinirani okus v samo 20 minutah namesto, da puščate hrano čez noč.

Več zabave

S to napravo lahko vnaprej pripravite "jedi s podpisom" in praznične dobrote, tako da lahko več časa preživite s svojimi gosti.

Kontrolirajte porcije pri dieti:

Vakumsko pakirajte posamezne porcije hrane v vrečke, na katere lahko zapišete kalorično vrednost in količino maščobe.

Shranjevanje majhnih stvari:

Vakumska embalaža vam omogoča varno shranjevanje stvari za kempiranje in veslanje, ki morajo ostati suhe in pripravljene za uporabo. Tudi z zmanjšanjem vnosa zraka lahko zaščitite polirano srebro od potemnitve.

VARNOST IN OPOZORILA

POMEMBNO: Prosimo, obdržite ta priročnik, da ga boste uporabljali v prihodnosti, če bo to potrebno.

Verjamemo, da je varnost uporabe naprave pri uporabi in izdelavi naprave prednostna naloga za vse. Vsako napravo uporabljate previdno in varno ter bodite pozorni na pomembna navodila in opozorila.

Pri uporabi električnih naprav je vedno treba upoštevati varnostne ukrepe.

Opozorilo: Da bi zmanjšali nevarnost požara, električnega udara ali poškodbe osebe ali premoženja, je potrebno:

- Pred prvo uporabo zagotoviti, da na enoti ne ostanejo oznake ali ostanki materiala za pakiranje.
- Zagotoviti, da napetost vtičnice ustreza napetosti in frekvenci, ki jo naprava podpira, in kot je navedena na ploščici na napravi.

- Zagotoviti strog nadzor nad otroci ali osebami z omejeno zmožnostjo upravljanja naprave. Otrokom se ne sme dovoliti, da napravo uporabljajo kot igračo.
- Naprave ne uporabljajte, če je napajalni kabel ali vtič poškodovan ali je naprava poškodovana ali okvarjena. V tem primeru napravo vrnite v trgovino, kjer ste jo kupili ali se obrnite na pooblaščen servisni center.
- Ko naprave ne uporabljate in pred servisiranjem ali čiščenjem, izključite vtič iz vtičnice.
- To napravo lahko uporabljajo otroci, starejši od 8 let, in osebe z omejenimi telesnimi, senzoričnimi ali duševnimi sposobnostmi ali pomanjkanjem izkušenj in znanja le, če jih nadzirajo ali so dobile navodila za varno uporabo naprave in v celoti razumejo nevarnosti, ki so jim izpostavljene.
- Otroci se ne smejo igrati z napravo.
- Čiščenja in vzdrževanja ne morejo opraviti otroci brez nadzora.
- Otroke je treba vedno nadzorovati, da se ne bodo igrali z izdelkom.
- S to napravo ne uporabljajte drugih pripomočkov, razen tistih, ki jih priporoča proizvajalec.
- Kabla, vtiča ali naprave ne potaplajte v vodo ali druge tekočine.
- Enoto vedno postavite na ravno in stabilno površino. Naprave ne pustite brez nadzora, če je vklopljena.
- Ne uporabljajte podaljška za preprečevanje preobremenitve.
- Ne puščajte kabla, da visi ob robu mize ali delovne površine.
- Ne dotikajte se napajalnega kabla in vročih površin.

- Naprava je namenjena uporabi v zaprtih prostorih. Naprava je namenjena samo za domačo uporabo.
- Naprave ne uporabljajte za druge namene, razen tistih, za katere je namenjena.
- To napravo je treba uporabljati samo na način, kot je opisano v teh navodilih. Prosimo, da ta priročnik shranite za v prihodnje.
- Vedno se prepričajte, da so vaše roke suhe, preden odklopite vtič. Nikoli ne vlecite za kabel, ampak trdno primite za vtič in ga izvlecite iz vtičnice.
- Prepričajte se, da v prezračevalnih napravah ni ovir ali da se ne nabira prah.
- Naprave ne pokrivajte in ne postavljajte predmetov nanjo.

Pozor:

1. Ta naprava ni namenjena za upravljanje prek zunanjega časovnika ali sistema za daljinsko upravljanje.
2. Vedno se prepričajte, da so vaše roke suhe, preden izvlečete vtič iz vtičnice. Vtikača, napajalnega kabla ali naprave ne potaplajte v vodo ali katere koli druge tekočine.
3. Pred vklopom naprave poskrbite, da so vsi deli pravilno nameščeni.
4. Naprave ne potaplajte v vodo ali katero koli drugo tekočino.
5. Po uporabi vedno izvlecite vtič iz vtičnice.

Pomembne smernice za vse električne naprave

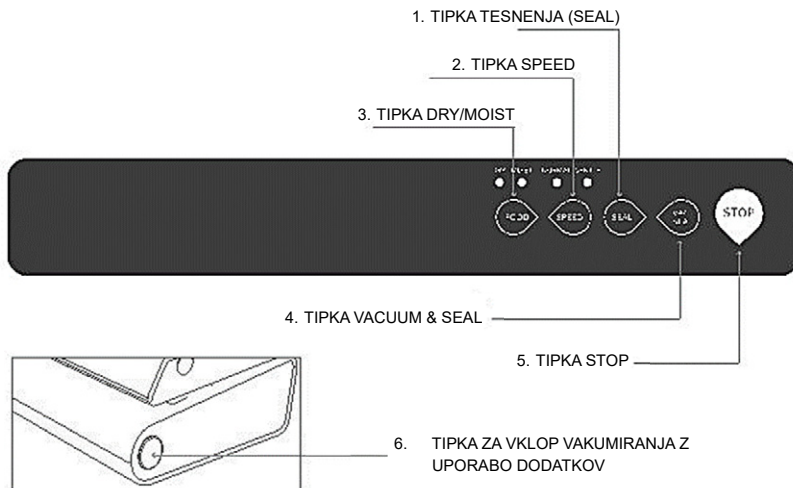
1. Pred ravnanjem z izdelkom natančno preberite vsa navodila.
2. Preden prvič uporabite napravo, odstranite vse embalažne materiale in promocijske etikete.
3. Pred uporabo popolnoma odvijte napajalni kabel.
4. Prepričajte se, da kabel ne visi z roba mize, da ni v stiku z vročo površino ali da ni zapleten.
5. Za zaščito pred električnim udarom, naprave ne potaplajte v vodo ali drugo tekočino, razen če v navodilih za čiščenje naprave ni drugače določeno.
6. Priporočljivo je redno pregledovati napravo. Naprave ne uporabljajte, če je kabel, vtičnica ali naprava sama poškodovana.
7. Naprava je namenjena za uporabo v gospodinjstvu. Ne uporabljajte je za noben drug namen. Ne uporabljajte naprave v vozilih ali čolnih, ki se premikajo. Ni za zunanjo uporabo. Nepravilna uporaba lahko povzroči nastanek poškodb.
8. Kadar je ne uporabljate, napravo vedno izklopite iz vtičnice.
9. Pred čiščenjem napravo vedno izklopite. Odklopite vtič iz vtičnice in pustite, da se naprava in vsi njeni deli ohladijo.
10. Naprave ne postavljajte v bližino vira toplote, kot je npr. vroča plošča ali pečica.

Vsebina embalaže

Opis	Slika	Količina
Naprava za vakuumiranje		1
AC napajalni kabel		1
Cev za vakumiranje flaš in posod		1
Vrečka za mariniranje		1
Rola za vakumiranje		5

NAVODILA ZA UPORABO

Glavni deli



1. TIPKA ZA TESNENJE (SEAL)

Pritisnite, da vrečko zatesnite (zvarite), ne glede na to, ali je vreča vakumirana ali napolnjena z zrakom.

(Počakajte 30s med vsakim tesnjenjem, da se naprava ohladi.)

2. TIPKA ZA IZBIRO HITROSTI VAKUMIRANJA (SPEED)

Pri sesanju občutljivih vrečk pritisnite ta gumb, da izberete način GENTLE SPEED (počasna hitrost). Lučka GENTLE SPEED se bo zasvetila. Za dodaten nadzor lahko kadar koli pritisnete tipko SEAL, da ustavite postopek sesanja in začnete variti vrečko.

(**Opomba:** Ob vsakem vklopu naprave, bo hitrost vedno nastavljena na NORMAL SPEED.)

3. TIPKA ZA IZBIRO VRSTE HRANE: SUHA/VLAŽNA (DRY/MOIST)

Za vakumiranje vlažne hrane je potreben daljši čas kot za vakumiranje suhe hrane.

Glede na izbrano vrsto hrane, se prižge oznaka za MOIST (VLAŽNA) ali DRY (SUHA) hrana.

(**Opomba:** Ko je naprava vklopljena, bo vedno nastavljena na DRY FOOD (suha hrana).)

4. TIPKA VAKUM IN TESNENJE (VAC & SEAL)

Pritisnite, da vrečko zatesnite (zvarite), ne glede na to, ali je vreča vakumirana ali napolnjena z zrakom.

(**Opomba:** Počakajte 60s med vsakim tesnjenjem, da se naprava ohladi.)

5. TIPKA STOP

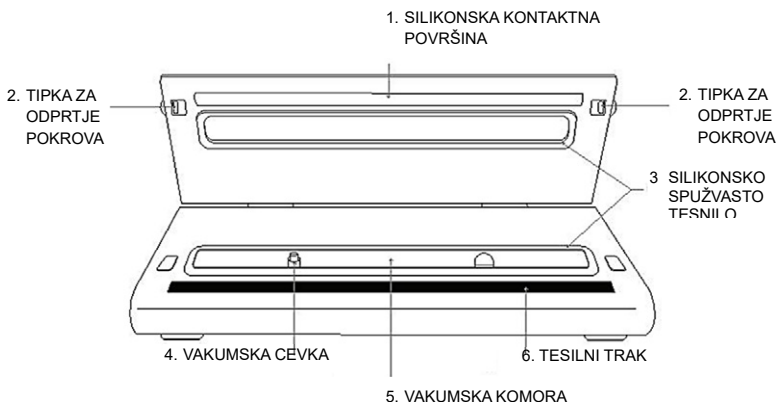
Med katero koli operacijo pritisnite tipko STOP, da zaustavite napravo.

6. TIPKA ZA VKLOP VAKUMIRANJA Z UPORABO DODATKOV

Pred začetkom vakumiranja preverite povezavo vakumske cevi in priključka. Ko je vse pravilno priključeno, pritisnite tipko za vklop sesanja zraka iz steklenice / posode. Ko dosežemo določen negativni tlak, se bo vakumiranje samodejno ustavilo.

Za vakumiranje posud in flaš, pritisnite tipko, da bo dosežen optimalni vakum (lučka bo tripala).

Za Mariniranje hrane pritisnite in držite tipku (lučka bo svetila).



1. SILIKONSKA KONTAKTNA POVRŠINA

Skupaj s silikonskim spužvastim tesnilom zagotavlja optimalno tesnjenje med odsesavanjem zraka.

2. TIPKI ZA ODPRTJE POKROVA

Pritisnite tipki „PUSH“ na obeh straneh in nato dvignite pokrov.

Zaslišali boste zvok „klik“, če se je pokrov pravilno zaprl. Pokrov bo zdaj tesno zaprt, da stisneta zgornji in spodnji tesnilni sloj silikonske pene, da se ustvari zaprta sesalna komora. Ko je postopek sesanja in tesnjenja končan, hkrati pritisnite oba konca pokrova na oznakah "PUSH", da pokrov sprostite. Pokrov bo zdaj tesno zaprt in stisnil bo zgornji in spodnji tesnilni sloj silikonske pene, da se ustvari zaprta sesalna komora. Ko je postopek sesanja in tesnjenja končan, hkrati pritisnite obe tipki "PUSH", da pokrov sprostite.

3. SILIKONSKO SPUŽVASTO TESNILO

Zagotavlja, da je vakumiranje optimalno učinkovito in brez uhajanja zraka.

4. VAKUMSKA CEVKA

Uporablja se za odstranjevanje zraka iz vrečk / posod / steklenic. vakumske cevi pri sesanju vrečke ne blokirajte. Pri sesanju zraka iz posode ali steklenice je potrebna dodatna cev.

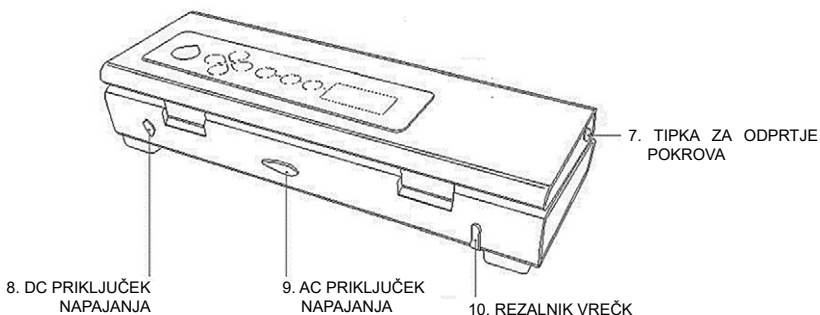
5. VAKUUMSKA KOMORA

Neprepustna sesalna komora.

Za sesanje vrečke položite odprt konec vrečke v komoro.

7. TESNILNI TRAK

Zagotavlja, da je vakumiranje optimalno učinkovito in brez uhajanja zraka



8. TIPKI ZA ODPRTJE POKROVA

Pritisnite tipki na obeh straneh naprave za odprtje pokrova in izvelčite zaprto vrečko.

9. DC 12V PRIKLJUČAK NAPAJANJA

Ta naprava omogoča 12V DC enosmerno povezavo. Uporabite standardni napajalni kabel za priključitev naprave na 12V DC vtičnico avtomobila (vtičnica vžigalnika avtomobila).

En konec napajalnega kabla priključite v vžigalnik cigaret v avtomobilu, drugi konec pa v enosmerno vtičnico naprave.

Opozorilo: med zagonom motorja naj naprava ne bo priključena v vžigalnik za cigarete v avtomobilu, saj bi nihanje napetosti lahko napravo poškodovalo.

(**Opomba:** Naprave ne priključujte na 24V napajanje (baterija tovornjaka)!

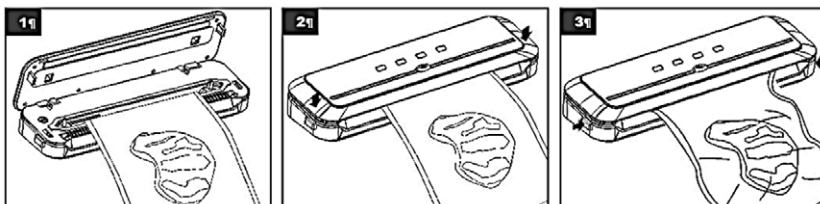
10. AC PRIKLJUČEK NAPAJANJA

Priključite napajalni kabel v priključek za izmenično napajanje na enoti in nato vtič v ustrezno zidno vtičnico. Pred priključitvijo se prepričajte, da se napetost vašega gospodinjstva ujema z napetostjo, ki je navedena na napravi.

11. REZALNIK VREČK

S pomočjo rezalnika iz zavoja naredite vrečko po meri.

Po končani uporabi rezalnik vrečk pospravite v zadnjo stran naprave.

Postopek vakumiranja

1. Ne blokirajte vakumske cevke
2. Zaprite pokrov in pritisnite na oba konca pokrova. Slišali boste zvok "klik", kar pomeni, da se je pokrov pravilno zaprl. Po tem, pritisnite eno od tipk za „**Tesnenje (Seal)**“ ali „**Vakumiranje in tesnenje (Vac&Seal)**“.
3. Ko se lučke ugasnejo, je postopek končan. Pritisnite na konce pokrova, da odprete pokrov in odstranite zapečateno vrečko.

KORISTNI NASVETI

1. Vrečk ne napolnite preveč: pustite dovolj prostora, še posebej v bližini odprtine, da bi uspešno postavili vrečko na ploščo za vakumiranje.
2. Odprti konec vrečke ne sme biti moker! Moker rob vrečke bo naprava težje raztopila in tesno zavarila!
3. vakumski sistem ne more zamenjati toplotnega procesa konzerviranja. Pokvarljiva hrana naj ostane še naprej v hladilniku ali zamrzovalniku.
4. Da se izognete gubam na vrečki pri varjenju velikih predmetov, pazljivo poravnajte površino vrečke, ko jo dajete v vakumski kanal in jo držite, vse dokler se ne začne vakumiranje.

5. Pri vakumiranju in varjenju predmetov z ostrimi robovi (suhi špageti, oster jedilni pribor), zaščitite vrečko od možnih poškodb s tem, da predmete zavijete v mehki vpojni material, kot so papirnate brisače ali pa lahko uporabite zabojnik namesto vrečk.
6. Pri uporabi dodatkov, si zapomnite, da pustite 2,5 cm prostora na vrhu
7. Za najboljše rezultate, zamrznite sadje in blanširajte zelenjavo pred vakumiranjem in varjenjem.
8. Če niste prepričani, da je vrečka pravilno zavarjena, jo preprosto ponovno zavarite.
9. Za najboljše rezultate vakumiranja uporabite vrečke, zaboje, posode in dodatke istega proizvajalca.

ČIŠČENJE IN VZDRŽEVANJE

Vaša naprava za vakumsko pakiranje je zelo enostavna za čiščenje; spodaj so navodila:

- ◆ Pred čiščenjem napravo vedno izklopite iz vtičnice.
- ◆ Za čiščenje zunanosti naprave uporabite vlažno krpo, gobo ali blag detergent.
- ◆ Notranjost naprave oz. ostanke hrane ali tekočine obrišite s papirnato brisačo.
- ◆ Napravo temeljito posušite, preden jo ponovno uporabite.
- ◆ Napravo hranite v stabilnem in varnem mestu, izven dosega otrok.

NASVETI ZA VARJENJE Z DODATKI

Priprava dodatkov za proces vakumskega pakiranja. Med dodatke sodijo zabojniki, posode in zamaški za steklenice.

1. Vedno pustite vsaj 2,5 cm med vakumirano vsebino in robom zabojnika.
2. Obrišite robove zabojnika, posode ali steklenice, do so čisti in suhi.
3. Zabojnike in posodo zaprite s pokrovom, steklenice pa z zamaškom.
4. Pri dodatkih in posodah z gumbom ventila na pokrovu zaženite postopek vakuma z vrtenjem gumba in ko je postopek vakumiranja končan, obrnite gumb-ventil v zaprt položaj (v nasprotno stran), preden odstranite dodatno cevko za vakum.

REŠEVANJE TEŽAV

NIČ SE NE ZGODI, KO PRITISNETE NA NAPRAVO:

1. Prepričajte se, da je napajalni kabel pravilno vstavljen v vtičnico.
2. Preverite napajalni kabel in vtič in se prepričajte, da nista poškodovana.
3. Poskusite kabel priključiti v drugo vtičnico.
4. Prepričajte se, da je pokrov dobro zaprt in da je "zaklenjen".
5. Pazite, da je vrečka pravilno nameščena v vakumski kanal.
6. Počakajte 20 sekund, da se enota ohladi, nato jo ponovno uporabite.

Opomba: Naprava se bo samodejno izklopila, ko se pregreje.

NAPRAVA NE IZSESA VSEGA ZRAKA IZ VREČKE:

1. Da bi bila vrečka pravilno zavarjena, mora biti odprti konec popolnoma uvlečen v notranjost vakumskega kanala.
Če se robovi vrečke nahajajo zunaj vakumskega kanala, vrečke ne boste mogli pravilno zavariti.
2. V vrečki je lahko luknja ali je poškodovana. To lahko preverite tako, da vrečko, v kateri je ostalo nekaj zraka zavarite, nato pa potopite v vodo in jo stisnete. Če iz nje izhajajo mehurčki, je vreča predrta in jo morate zavreči.
3. Gube na vrečki med varjenjem lahko povzročijo puščanje zraka. Takrat je priporočljivo, da se vrečka izravna in ponovno zavari.

4. Ne poskušajte sami variti stranskih robov Vivax vrečk, ker že imajo tovarniško varjene stranske robove, in to do zunanje strani. Če bi ustvarili lastne varjene robove vrečke, bi prišlo do puščanja zraka.

VREČKA PUŠČA ZRAK

1. Vrečka lahko pušča na zavarjenih delih, če so tam prisotne gube, poravnajte morebitne gube in jo poskusite znova zavariti.
2. Preglejte ali se je znotraj zapečatenе vrečke nakopičila vlaga ali sok iz hrane vzdolž zavarjenega roba; v tem primeru boste morali prerezati odprtino, obrisati vlago in vrečko ponovno zavariti.
3. Predmeti z ostrimi vrhi in robovi lahko prebodejo vrečko in spustijo vakum. Takšne predmete oz. njihove robove zavijte v ustrezne papirnate brisače.
4. Če iz vrečke še vedno pušča zrak, lahko hrana začne fermentirati ali smrdeti, ali pa se lahko pokvari.

VREČKA SE TOPI:

Če se vaša vrečka začne topiti, to pomeni, da je trak za varjenje postal prevroč.

Zato vedno počakajte 30 sekund, da se aparat ohladi, preden ponovno začnete vakumirati.

POMEMBNO: Da bi se izognili morebitnim nalezljivim boleznim, ne uporabljate vrečke potem, ko ste jih predhodno že uporabljali za shranjevanje surovega mesa, rib ali mastne hrane. Prav tako ponovno ne uporabljajte vrečk, katerih vsebina je bila prej kuhana ali je bila v mikrovalovni pečici.

POSODE ZA VAKUMSKO PAKIRANJE (ni v kompletu)

Posebne vakumske posode so zelo enostavne za uporabo in so idealne za vakumsko pakiranje občutljivih živil, kot so muffini, pekovski izdelki, tekočine ali suha hrana. Obstajajo različni modeli posod, ki se jih lahko postavi na kuhinjsko delovno površino, v hladilnik ali shrambo.

"Hitra Marinada" je odličen način za mariniranje hrane v le nekaj minutah, namesto da čakate ure. Vsaka posoda se lahko uporablja za mariniranje. Vseeno pa priporočamo pravokotne posode.

Posode se ne sme uporabljati v zamrzovalniku.

Lahke posode so priročen način shranjevanja predhodno kuhanih obrokov, ostankov hrane in prigrizkov.

Opomba: pred začetkom vakumiranja ohladite vročo hrano na sobno temperaturo. V nasprotnem primeru se lahko pojavijo mehurčki iz posode.

POKROVČKI ZA STEKLENICE (niso v kompletu)

Uporabite zamaške za steklenice za vakumiranje vina, gaziranih tekočin in olj. To bo podaljšalo njihov rok uporabe in ohranilo poln okus. Izogibajte se uporabi zamaškov na plastenkah.

Opomba: Ne vakumirajte gaziranih in penečih pijač, ker bo izhajanje plinov povzročilo pokanje vrečke.

ČAS SHRANJEVANJA HRANE

V hladilniku (5±2°C)	Brez vakuma	Z vakumirko Vivax
Rdeče meso	3-4 dni	8-9 dni
Belo meso	2-3 dni	6-8 dni
Ribe	1-3 dni	4-5 dni
Kuhano meso	3-5 dni	10-15 dni
Sveži sir	5-7 dni	20 dni
Trdi sir / poltrdi sir	1-5 dni	60 dni
Sadje	5-7 dni	14-20 dni
Zelenjava	1-3 dni	7-10 dni
Juha	2-3 dni	8-10 dni
Testenine / Riž	2-3 dni	6-8 dni
Kremne sladice	2-3 dni	8 dni

Sobna temperatura (25±2°C)	Brez vakuma	Z vakumirko Vivax
Svež kruh	1-2 dni	8-10 dni
Biskvit	4-6 mesecev	12 mesecev
Nekuhane testenine / riž	5 do 6 mescev.	12 mesecev
Moka	4-6 mesecev	12 mesecev
Suho sadje	3-4 mesece	12 mesecev
Mleta kava	2-3 mesece	12 mesecev
Čaj v razsutem stanju	5 do 6 mescev.	12 mesecev
Mlečni čaj	1-2 meseca	12 mesecev

V hladilniku (-18 ± 2°C)	Brez vakuma	Z vakumirko Vivax
Meso	4-6 mesecev	15-20 mesecev
Riba	3-4 mesece	10-12 mesecev
Zelenjava	8-10 mesecev	8-24 mesecev

TEHNIČNE ZNAČILNOSTI

Napajanje: 200-240V AC

Moč: 120W

Čas vakuma / varjenje: 10 ~ -20 sec

Dimenzije: L: 386mm,W:150mm,H:78mm

Frekvenca: 50 / 60Hz

čas varjenja: 8 ~ -12 sek

vakumska moč:> 80kPa (približno)

ČIŠČENJE IN VZDRŽEVANJE

Občasno je potrebno čiščenje naprave:

- Izključite napravo iz napajanja.
- Očistite ohišje z mehko krpo in majhno količino neabrazivnega detergenta.
- Naprave nikoli ne puščajte vlažne ali mokre. Naprave nikoli ne uporabljajte, če je vlažna ali mokra!

SHRANITE NAPRAVO, KO JE NE UPORABLJATE

Napravo postavite na hladno in suho mesto.

Ne dovolite, da je naprava dosegljiva otrokom.

ODLAGANJE ELEKTRIČNE IN ELEKTRONSKE OPREME



Izdelki označeni s tem simbolom, kažejo na to, da proizvod spada v skupino električne in elektronske opreme (EE izdelki) in se ne sme odlagati skupaj z gospodinjskimi ali kosovnimi odpadki.

Pravilno ravnanje, odlaganje in recikliranje izdelkov preprečuje morebitne negativne učinke na zdravje ljudi in okolja, ki lahko nastanejo zaradi neustreznega odlaganja ali

odstranjevanja izdelka.

Za več informacij o recikliranju in odstranjevanju tega izdelka se obrnite na vašo lokalno pisarno za odstranjevanje nevarnih odpadkov ali trgovino, kjer ste izdelek kupili.

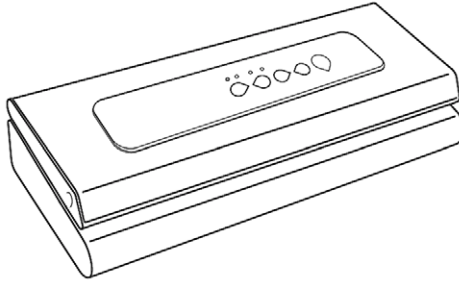
EU IZJAVA O SKLADNOSTI

Ta naprava je izdelana v skladu z veljavnimi evropskimi standardi in v skladu z vsemi veljavnimi Direktivami in Predpisi.

EU Izjavo o skladnosti lahko prenesete iz naslednje povezave:

www.msan.hr/dokumentacija/artikala.





You are about to enjoy the freshness benefits of Vivax vacuum sealer, Vacuum Preservation System has helped millions of households keep food fresh longer in the refrigerator, freezer and pantry. The vacuum sealer system is designed to remove air and extend freshness up to 5 times longer than conventional storage methods, keep your Vivax VS-100 appliance on your worktop, and you will soon discover its convenience and versatility.

Why need vacuum package?

Exposure to air causes food to lose nutrition and flavor, and also causes freezer burn and enables many bacteria, mold and yeast to grow, The Vivax vacuum packaging system removes air and seals in flavor and quality. You can now enjoy the benefits of a scientifically proven food storage method that keeps food fresh up to 5 times longer.

THE VACUUM SEALER SAVES TIME AND MONEY

Save much cost: With the Vivax Vacuum Sealer you can buy in bulk or buy on sale and vacuum package your food in desired portions without wasting food.

Save more time:

Cook ahead for the week, preparing meals and saving them in vacuum sealer bags

Marinate in minutes:

Vacuum packaging opens up the pores of food so you can get that great-marinated flavor in just 20 minutes instead of overnight.

Make entertaining easy:

Make your signature dish and holiday treats in advance so you can spend quality time with your guests.

Enjoy seasonal or specialty foods:

Keep highly perishable or infrequently used items fresh longer.

Control portions for dieting:

Vacuum package sensible portions and write calories and/or fat content on the bag.

Protect non-food items:

Keep camping and boating supplies dry and organized for outings; protect polished silver from tarnishing by minimizing exposure to air.

SAFETY AND WARNINGS

IMPORTANT: Please retain your instruction booklet for future use.

We believe that safe performance is the first priority in any consumer product. We ask that any electrical appliance that you use be operated in a sensible fashion with due care and attention placed on the following important operating instructions.

When using any electrically powered appliance, basic safety precautions should always be followed.

Warning: To reduce the risk of fire, electrical shock or injury to person or property:

- Ensure all packing materials and labels or stickers are removed from the appliance before first use.
- Always operate the product from a power source of the

same voltage, frequency and rating as indicated on the product identification plate.

- Close supervision is necessary when the product is used by or near children or incapacitated individuals. Do not allow children to use it as a toy.
- Do not operate the product with a damaged cord or plug, or after the product malfunctions, or has been dropped or appears damaged in any way. Return the complete product to the place of purchase for inspection, replacement or refund.
- Unplug from the mains when not in use and before cleaning.
- This appliance can be used by children aged from 8 years and above and persons with reduced physical, sensory or mental capabilities or lack of experience and knowledge if they have been given supervision or instruction concerning use of the appliance in a safe way and understand the hazards involved.
- Children shall not play with the appliance
- Cleaning and user maintenance shall not be made by children without supervision.
- Children should always be supervised to ensure that they do not play with this product.
- Do not use any other accessories or attachments with this appliance.
- Always place the unit on a flat level surface. Never leave the product unattended while in use.
- Do not use the appliance with an extension cord to avoid product overloading.

- Avoid contact between the cord and hot surfaces.
- For indoor use only. For domestic use only.
- Do not use the appliance for any other than its intended use.
- This appliance should be used only as described within the instructions for use that accompany it. Please retain these instructions for future reference.
- Always ensure that your hands are dry before removing the plug from the main outlet. Never pull the plug out of the mains outlet by its cord. Close supervisions is necessary when this appliance is used by or near children and invalids.
- Keep the air intake cover free of dust or fluff.

Caution:






1. The appliance is not intended to be operated by means of an external timer or separate remote-control system.
2. Make sure your hands are dry when plugging in and unplugging appliance. Do not immerise Power cord, plug or unit into water or any other liquid.
3. Ensure all the parts are correctly mounted before switching on the appliance.
4. To protect against fire, electric shock or personal injury, do not immerse cord, plug or unit in water or any other liquids.
5. Always remove the plug after use.

Important Safeguards for all Electrical appliances

1. Carefully read all instructions before operating the appliance and save for future reference.

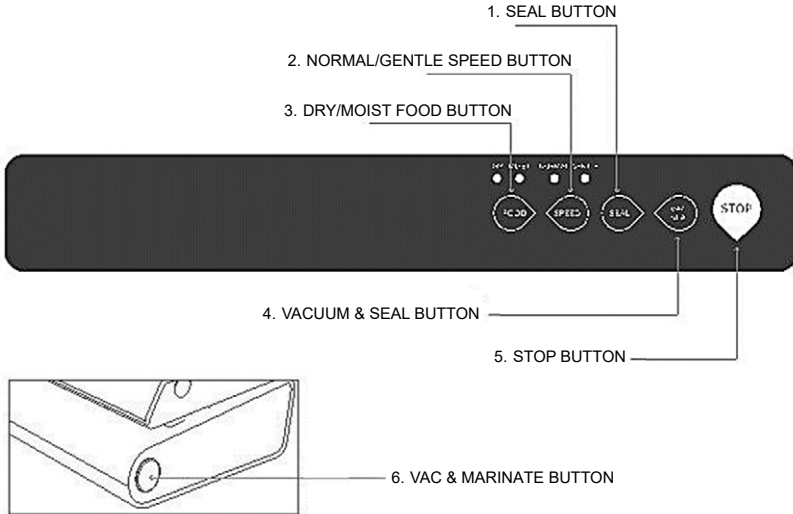
2. Remove and safely discard all packing materials and promotional labels before using the appliance for the first time.
3. Fully unwind the power cable before use.
4. Do not let the power cord hang over the edge of a bench or table, touch hot surface or become knotted.
5. It is recommended to inspect the appliance regularly. Do not use the appliance if the supply cord, plug, connector or appliance becomes damaged in any way.
6. The appliance is for household use only. Do not use this appliance for any other than its intended use. Do not use in moving vehicles or boats. Do not use outdoor. Misuse may cause injury.
7. Always switch off at the power outlet and unplug at the power outlet when the appliance is not use.
8. Before cleaning, always turn the appliance to the OFF position. Switch off at the power outlet and remove the power cord, if detachable, from the appliance and allow all parts to cool.
9. Do not place this appliance on or near a heat source, such as a hot plate or oven.

Package Content

Description	Image	Qty
Vacuum food sealer		1
AC Power Cord		1
Acessory hose		1
Vacuum Storage bag		1
Vacuum Storage roll		5

OPERATING INSTRUCTIONS

Main parts



1. SEAL BUTTON

Press to create a seal no matter the bag is vacuumed or not.
(Wait for 60s between seals to allow appliance to cool down)

2. NORMAL / GENTLE SPEED SETTINGS BUTTON

When vacuum sealing delicate foods, press this button to switch to GENTLE SPEED. The GENTLE SPEED indicator light will be illuminated. For more control you may press SEAL at any time to stop the vacuum process and begin sealing the bag.

(Note: Appliance will always default set to NORMAL SPEED when power is interrupted)

3. DRY/ MOIST FOOD SETTINGS BUTTON

It will take longer time to seal moist food than dry food.

The indicator light will be illuminated when the corresponding function selected

(Note: Appliance will always default set to DRY FOOD setting when power is interrupted.)

4. VAC & SEAL BUTTON

It is the most frequently used function. Press to vacuum package and seal food airtight with a single touch.

(Note: Wait for 60s between uses to allow appliance to cool down).

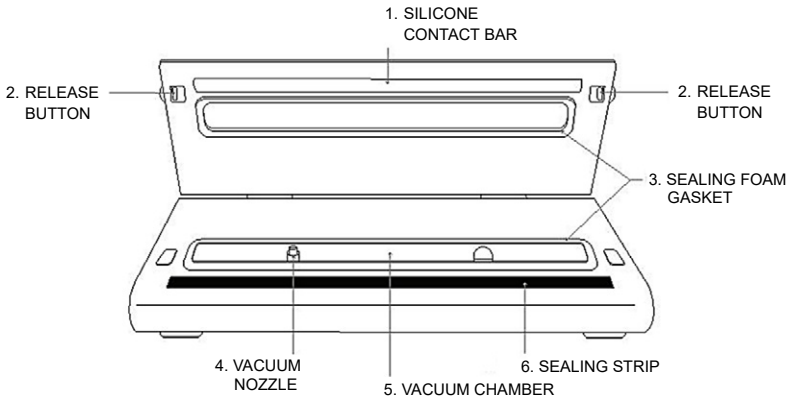
5. STOP BUTTON

During any working status, press STOP button to stop current processing immediately.

6. VAC & MARINATE BUTTON

Press this button to achieve the best vacuum for the canisters or bottles (flashing light).

Hold this button to activate MARINATE mode (constant light).



1. SILICONE CONTACT BAR

Work with silicone sealing gasket to make optimal sealing.

2. RELEASE BUTTONS

Close the lid and firmly press down on both sides of the lid.

You will hear a clicking sound if the lid is properly closed. The buckle will fasten down the upper and lower lids to pressurize the upper and lower sealing foam gaskets to form a closed suction chamber. When the vacuum and seal process is complete, press both ends of the release buttons at the same time, release buckles to open lid.

3. SEALING FOAM GASKET

Objective to ensure vacuum chamber is airtight so the bag can be vacuumed properly

4. VACUUM NOZZLE

This is used for removing air from bags / canisters / bottles. Do not block the vacuum nozzle when vacuuming a bag. Accessory hose is required when vacuuming a canister or bottle.

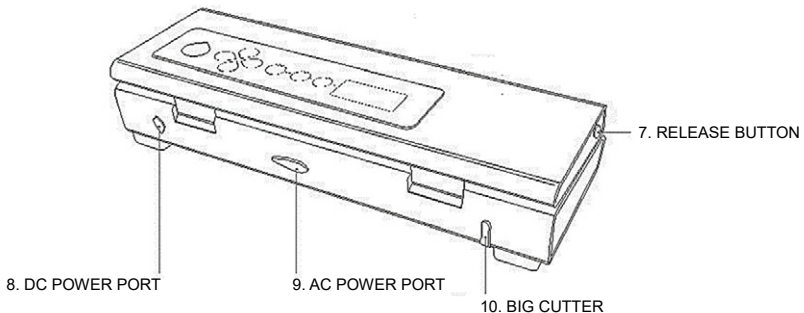
5. VACUUM CHAMBER

An airtight chamber for vacuuming.

Position the open end of the bag inside the chamber. Draw air from the bag.

6. SEALING STRIP

Work with silicone contact bar for sealing function



7. RELEASE BUTTON

Press buttons on both sides of the appliance to unlock.

Release the sealed bag

8. DC 12V POWER PORT

This appliance provides a 12V DC power port. Use a standard DC power cord to connect the appliance to the car's 12V DC cigarette lighter for power. It is convenient for users to keep food fresh during self-driving travel. Plug one end of the power cord into the cigarette lighter, then plug the other end into the DC power port on the appliance. Do not connect the appliance to cigarette lighter as soon as you start the engine of the car. Otherwise, it may damage the vacuum sealer.

(Note: Do not connect the appliance to a 24V cigarette lighter of some trucks. You can only use the DC power cord provided by the manufacturer.)

9. AC POWER PORT

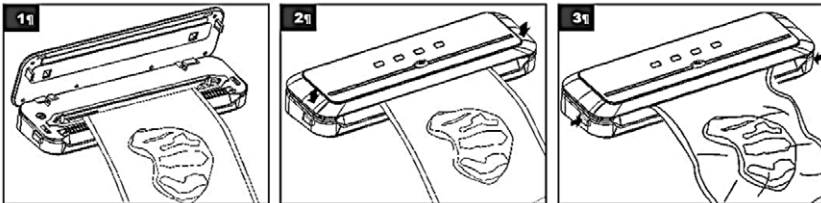
Plug in the power cord. Ensure the power supply corresponds to the rated voltage indicated on this appliance before plugging in.

10. BIG CUTTER

Make custom-sized bag from a roll or open the sealed bag with the bag cutter.

Store the bag cutter in the bag cutter holder after use.

Vacuuming procedure



1. Please do not block the vacuum nozzle
2. Close the lid and press on both end of the lid. You will hear a “clicking” sound if the lid is properly locked. Then start to seal or vacuum & seal.
3. When the indicator lights turn off, process is completed. Press unlock button at both end to open the lid and remove the sealed bag.

HELPFUL HINTS

1. Do not overfull the bags: leave enough length at the open end of the bag so that it can be placed on the vacuum plate easily.
2. Ensure that the open end of the bag is not wet. A wet bag may be difficult to melt and seal tightly.
3. Vacuum is NOT a substitute for the heat process of canning, Perishables still need to be refrigerated or frozen.
4. To prevent wrinkles in a seal when vacuum sealing bulky items, gently stretch bag flat while inserting into the vacuum channel and hold until the pump begins.
5. When you are vacuum sealing items with sharp edges(dry spaghetti, silverware, etc.), protect the bag from punctures by wrapping item in soft cushioning material, such as a paper towel, you may want to use a canister or container instead of a bag.

6. When using accessories, remember to leave 2.5cm of space at top of canister or container.
7. Pre-freeze fruits and blanch vegetables before vacuum sealing for the best results.
8. If you are unsure whether your bag was sealed properly, simply reseal the bag.
9. For best results, use same brand bags, canisters, containers and accessories.

CLEANING AND MAINTENANCE

Your vacuum preservation system is easy to clean, just observe the following steps.

- ◆ Always unplug the unit before cleaning.
- ◆ Wipe the outside of the appliance with a damp cloth or sponge and mild soap if necessary.
- ◆ To clean the inside of the unit, wipe away any food or liquid with a paper towel.
- ◆ Dry thoroughly before using again.
- ◆ Keep the unit in a flat, safe place, out of the reach of children.

TIPS ON VACUUM SEALING WITH ACCESSORIES

How to prepare accessories for vacuum packing. Accessories include vacuum packing canisters, containers and bottle stoppers.

1. Always leave at least 2.5cm (1 inch) of space between the contents and the rim.
2. Wipe rim of canister, container or bottle to ensure it is clean and dry.
3. Place lid on canister or container, or place stopper in bottle.
4. For accessories with a large knob on lid, turn knob to vacuum, when the vacuum process is complete, turn the knob to closed before removing the accessory hose.

TROUBLE SHOOTING

NOTHING HAPPENS WHEN I TRY TO VACUUM PACKAGE:

1. Check the power cord to see if it is firmly plugged into electrical outlet.
2. Examine power cord for any damage.
3. Check electrical outlet is working by plugging in another position.
4. Make sure the lid is closed and the latch is in the locked position.
5. Make sure bag is placed correctly inside vacuum channel.
6. Wait 20 seconds to allow appliance to cool off, and then try using it again.

Note: *The appliance will shut off automatically if it becomes too hot.*

AIR IS STILL IN THE BAG:

1. Make sure the open end of bag is resting entirely inside vacuum channel. If the edge of the bag is beyond vacuum channel, bag will not seal properly.
2. Examine bag for leaks. To see if your bag has a leak, seal bag with air, submerge it into water and apply pressure. Bubbles indicate a leak, use a new bag if bubbles appear.
3. If you are using a custom-sized Vivax bag, check seal of bag. A wrinkle in the bag along the seal may cause leakage and allow air to re-enter, just cut bag and reseal.
4. Do not attempt to make your own side seams for a Vivax bag, the bags are manufactured with special side seams, which are sealed all the way to the outer edge. Making your own side seams may cause leakage and allow air to re-enter.

AIR WAS REMOVED FROM THE BAG, BUT NOW AIR HAS RE-ENTERED.

1. Examine seal of bag. A wrinkle along the seal may cause leakage and allow air to enter, simply cut bag and reseal.

2. Sometimes moisture or food material (such as juices, grease, crumbs, powders, etc.) along seal prevents bag from sealing properly. Cut bag open, wipe top inside of bag and reseal.
3. If you are vacuum packing sharp food items, bag may have been punctured, use a new bag if there is a hole. Cover sharp food items with a soft cushioning material, such as a paper towel, and reseal.
4. If you are still experiencing difficulty with air in your bag, fermentation or the release of natural gases from inside the foods may have occurred, when this happens, food may have begun to spoil and should be discarded.

THE BAG MELTS:

If your bag melts, sealing strip may have become too hot, always wait at least 20 seconds for appliance to cool down before you vacuum package another item.

IMPORTANT: To avoid possible illness, do not reuse bags after storing raw meats, raw fish or greasy foods, do not reuse bags that have been microwaved or simmered.

VACUUM PACKING CANISTERS (not in set)

The external canisters are simple to use and ideal for vacuum packing delicate items such as muffins and baked goods, liquids and dry goods.

The canisters come in a variety of styles and sizes and can be used on the counter-top, in the refrigerator or in the pantry.

The Quick Marinator is an excellent way to marinate foods in minutes instead of hours, any canister can be used for marinating, but we recommend the or rectangular square or rectangular shapes because less marinade is needed, canisters should not be used in the freezer.

The stackable, lightweight containers are a convenient option to store make-ahead meals, leftovers and snacks.

Note: Allow hot foods to cool to room temperature before vacuum packing, otherwise contents may bubble up out of canister.

BOTTLE STOPPER (not in set)

Use bottle stoppers to vacuum package wine, non-carbonated liquids and oils, this will extend the life of the liquid and preserve the flavor, avoid using the bottle stopper on plastic bottles.

Noted: Do not vacuum package carbonated or sparkling beverages as gas removal will cause them to go flat.

USAGE TIMES

In the fridge(5±2°C)	No vacuum	Vivax VPS
Red meat	3-4 days	8-9 days
White meat	2-3 days	6-8 days
Fish	1-3 days	4-5 days
Cooked meat	3-5 days	10-15 days
Soft cheese	5-7 days	20 days
Hard/semi hard cheese	1-5 days	60 days
Fruits	5-7 days	14-20 days
Vegetables	1-3 days	7-10 days
Soup	2-3 days	8-10 days
Pasta/rice leftover	2-3 days	6-8 days
Cream desserts	2-3 days	8 days

Room temperature(25±2°C)	No vacuum	Vivax VPS
Fresh bread	1-2 days	8-10 days
biscuits	4-6 months	12 months
Uncooked pasta/rice	5-6 months	12 months
flour	4-6 months	12 months
Dry fruits	3-4 months	12 months
Ground coffee	2-3 months	12 months
Loose tea	5-6 months	12 months
Milk tea	1-2 months	12 months

In the freezer(-18±2°C)	No vacuum	Vivax VPS
Meat	4-6 months	15-20 months
Fish	3-4 months	10-12 months
Vegetables	8-10 months	8-24 months

TECHNICAL DATA

Rated Voltage: 200-240V AC

Rated Power: 120W

VAC/Sealing Time: 10~ -20 sec

Dimensions: L:386mm,W:150mm,H:78mm

Rated Frequency:50/60Hz

Sealing time: 8~ -12 seconds

Vacuum Power: > 80kPa(approx.)

INSTRUCTIONS FOR CLEANING

Should you need to clean unit:

- Unplug the unit from the power outlet.
- Wipe it down with a damp cloth and a small amount of non-abrasive cleaning agent.
- Never get the unit wet. Do not use the appliance if it is wet.
- Clean the unit regularly. You may use a vacuum cleaner for this.

STORAGE INSTRUCTIONS

The unit should be stored in a cool, dry place.

Do not allow to be in reach of children.

DISPOSAL OF ELECTRICAL AND ELECTRONIC EQUIPMENT



To protect our environment and to recycle the raw materials used as completely as possible, the consumer is asked to return unserviceable equipment to the public collection system for electrical and electronic. The symbol of the crossed indicates that this product must be returned to the collection point for electronic waste to feed it by recycling the best possible raw material recycling.

By ensuring this product you will prevent possible negative effects on the environment and human health, which could otherwise be caused due to improper disposal of that product. The recycling of materials from this product, you will help to preserve a healthy environment and natural resources.

For detailed information about the collection of EE products contact M SAN Grupa dd or the dealer where you purchased the product.

EU DECLARATON OF CONFORMITY

This device is manufactured in accordance with the applicable European standards and in accordance with all applicable Directives and Regulations.



EU declaration of conformity can be downloaded from the following link:

www.msan.hr/dokumentacijaartikala

POŠTOVANII!

Zahvaljujemo na kupnji Vivax uređaja i nadamo se da ćete biti zadovoljni odabirom. Ako u jamstvenom roku bude potreban popravak proizvoda, molimo savjetujte se sa ovlaštenim prodavačem koji Vam je proizvod prodao ili nas kontaktirajte na dolje navedene brojeve i adrese. MOLIMO VAS DA PRIJE UPORABE PROIZVODA PAŽLJIVO PROČITATE UPUTE PRILožENE UZ PROIZVOD!

JAMSTVENI LIST**VIVAX****HR****MODEL UREĐAJA****SERIJSKI BROJ****DATUM PRODAJE****BROJ RAČUNA PRODAVATELJA****POTPIS I PEČAT PRODAVATELJA**

- Ovim jamstvom M SAN Grupa kao davatelj jamstva u Republici Hrvatskoj jamči besplatan popravak istog u skladu s važećim propisima i u skladu s uvjetima opisanim u ovom jamstvenom listu. Ovim jamstvom jamčimo da će predmet ovog jamstva raditi bez pogreške uzrokovane eventualnom lošom izradom ili lošim materijalom izrade. Svi, eventualno nastali, kvarovi biti će besplatno otklonjeni u ovlaštenom servisu u jamstvenom roku.
- UVJETI JAMSTVA** Jamstveni rok počinje od dana kupnje proizvoda i traje 12 mjeseci, osim za Vivax Imago televizore (CRT, LCD, PDP) za koje jamstvo traje 24 mjeseca.
- U slučaju kvara na proizvodu koji je predmet ovog jamstva, obvezujemo se da ćemo isti popraviti u najkraćem mogućem roku, a najkasnije u roku od 45 dana. Ako se proizvod ne može popraviti ili se ne popravi u roku od 45 dana, biti će zamijenjen novim. Jamstvo će biti produženo za vrijeme trajanja popravka.
- Jamstvo se priznaje samo uz račun o kupnji, te uz ovaj jamstveni list koji mora biti ispravno popunjen odnosno mora sadržavati datum prodaje, pečat i potpis prodavatelja.
- JAMSTVO NE OBUHVAĆA**
- Redovnu provjeru, održavanje uz zamjenu dijelova koji se troše normalnom upotrebom, prilagođavanje ili promjene za poboljšanje proizvoda za primjenu koji nisu opisane u tehničkim uputama za korištenje, osim ako je za te preinake predočena suglasnost M SAN GRUPA d.d.
- Jamstvo se ne priznaje u sljedećim slučajevima:**
Ako kupac ne predoči ispravan jamstveni list i račun o kupnji.
Ako se kupac nije pridržavao uputa o korištenju proizvoda.
Ako je proizvod otvaran, prepravljan ili popravljan od neovlaštene osobe.
Ako su kvarovi na proizvodu nastali djelovanjem više sile kao što su: udar groma, strujni udari u električnoj mreži elementarne nepogode i slično. Ako su kvarovi nastali oštećivanjem zbog nepropisane upotrebe ili nepravilnim transportiranjem. Ako je kvar nastao pogreškom u sustavu na koji je proizvod priključen.
Ovo jamstvo ne mijenja zakonska potrošačka prava važeća u Republici Hrvatskoj u odnosu na ona koja propisuje proizvođač.
- Izjavu o sukladnosti i presliku izvorne Izjave sukladnosti (EU Declaration of Conformity) možete jednostavno preuzeti na našoj internetskoj stranici <http://doc.msan.hr/dokumentacija/artikala/>

Naziv tvrtke davatelja jamstva: **M SAN GRUPA d.d., Buzinski prilaz 10,10010 Zagreb-Buzin, tel: 01/3654-961**
CENTRALNI SERVIS: MR servis d.o.o, Dugoselska cesta 5,10370 Rugvica
Tel: +385 1 640 1111 Fax: +385 1 365 4982 E-mail za opće upite: info@mrservis.hr,
E-mail za prodajne upite: prodaja@mrservis.hr, Web: www.mrservis.hr

DATUM PRIMITKA UREĐAJA NA SERVIS**DATUM POPRAVKA****DATUM PRIMITKA UREĐAJA NA SERVIS****DATUM POPRAVKA****DATUM PRIMITKA UREĐAJA NA SERVIS****DATUM POPRAVKA**

Grad	Servis	Adresa	Telefon
Bjelovar	ŠARIĆ, obrt za popravak	Matice hrvatske 14d	091 572 2441
Buje-Oprtalj	Elektro servis Šorgo	Šorgi 6	091 424 2958
Čazma	Vreš servis	Franje Vidović 35	043 771 924
Crikvenica	Frigo Škorpion	Julija Klovića 16	091 589 41 45
Đakovo	Kvaldo	Biskupa Antuna Mandića	031 812 455
Daruvar	Tehnoservis Družin	Gundulićeva 11	043 331 003
Dubrovnik	Tehnoelektronik - Mali aparati	Obala Pavla Pape 2/7	020 418 500
Dubrovnik	Frigus servis	Kneza Branimira 19	020 424 669
Dugo Selo	MR servis d.o.o.	Dugoselska cesta 5	01 6401 111
Karlovac	Servis kućanskih aparata	Šulekova 12	047 413 399
Knin	Elektro servis Vujević	Tvrtkova 1	098 818 991
Koprivnica	Kuhar	Ludbreški odvojak 14	048 644 818
Korčula	SAT electronic	Korčulanskih domobrana	098 243 295
Krapina	Zvonček	Gajeva 28	049 370 990
Križevci	Elektro Babić	Zagorska 86	048 714 219
Kutina	SF Electro	Antuna Mihanovića 25	098 301 801
Lipik	Zandona servis	Tabor 53	098 953 48 71
Makarska	Borić	Ante Starčevića bb	021 611086
Našice	Elkon	Trg Izidora Kršnjavoga 1	031 615 090
Nova Gradiška	Frigo	Josipa Jurja Strossmayera	035 362 299
Novska	Senior i Junior	Ivana Meštrovića 11	044 601 601
Ogulin	Electrico	Podvrh III 10	047 525 777
Osijek	Elgra	Šandora Petefija 44	031 302 100
Pazin	Eler servis	Ivoli 112	091 252 9541
Pleternica	Elektroservis Čirko	Mile Budaka 38	034 251 666
Poreč	Frigoservis Šime	Kadumi 22	091 500 4242
Požega	Servis Funduk	Osiječka 37	098 256 590
Rijeka	Biomatic	Pehlin 66	051 269 898
Rijeka	E.E.K.A servis	Baštijanova 36	051 228 401
Samobor	Servis HUSTA	Voćarska 2	095 906 0012
Šibenik	Tehno Jelčić d.o.o.	8 Udarne brigade 71	022 217 264
Sisak	ETC servis	22 lipnja 4	044 549 500
Sisak	Servis Kramarić	Ante Starčevića 27	044 549 119
Slavonski Brod	BKS d.o.o.	Josipa Jurja Strossmayera	035 203 101
Slunj	Obrt za popravak aparata za	Donje taborište bb	098 246 093
Split	MR servis d.o.o.	141 brigade 1b (Mejaši)	021 684 000
Split	Andabaka d.o.o.	Gundulićeva 10	021 481 403
Split	PERIŠ- trgovina, servis	Stepinčeva 8	021 539 209

Trilj	Pešo d.o.o.	Dubrovačka 1	021 660 162
Trogir	ELGO d.o.o.	Pantan 1	021 881 280
Varaždin	MARKOVIĆ obrt za	Krešimira Filića 9	042 210 588
Varaždin	Bi-el	Primorska 20	042 350 765
Vela Luka	Obrt Bage	Obala 3	020 813 564
Velika Gorica	Meštrović	Slavka Kolara 10	01 6226 706
Virovitica	FRUK d.o.o.	Dravska 20	033 553 068
Vukovar	Obrt JAGO	Radnička 63	091 560 0474
Zagreb	MR servis d.o.o.	Radnička 1a (VB centar)	01 6401 111
Zagreb	Pušić d.o.o.	Vodnjanska 26	01 3028 226

POŠTOVANI!

Zahvaljujemo Vam na kupovini Vivax proizvoda i nadamo se da ćete biti zadovoljni izborom.

MOLIMO VAS DA PRE UPOTREBE PROIZVODA PAŽLIVO PROČITATE TEHNIČKU DOKUMENTACIJU I DA SE PRILIKOM UPOTREBE PRIDRŽAVATE PRILožENIH UPUTSTAVA

IZJAVA O SAOBRAZNOSTI

VIVAX

SR

OSNOVNI PODACI O PROIZVODU (Popunjava trgovac)

MODEL UREĐAJA	
SERIJSKI BROJ	
DATUM PRODAJE	
BROJ RAČUNA / FISKALNOG ISEČKA	
POTPIS I PEČAT TRGOVCA	

PRAVA POTROŠAČA NA OSNOVU ZAKONA O ZAŠTITI POTROŠAČA I NESAOBRAZNOSTI PROIZVODA

U skladu sa članom 50 Zakona o zaštiti potrošača (Sl.glasnik 62/2014 i 6/2016) roba je saobrazna ako:

- odgovara opisu koji je dao prodavac i ako ima svojstva robe koju je prodavac pokazao potrošaču kao uzorak ili model,
- ima svojstva potrebna za naročitu upotrebu za koju je potrošač nabavlja, a koja je bila poznata prodavcu ili mu je morala biti poznata u vreme zaključenja ugovora,
- ako ima svojstva potrebna za redovnu upotrebu robe iste vrste,
- po kvalitetu i funkcionisanju odgovara onome što je uobičajeno kod robe iste vrste i što potrošač može osnovano da očekuje s obzirom na prirodu robe i javna obećanja o posebnim svojstvima robe data od strane prodavca, proizvođača ili njihovim predstavnika, naročito ako je obećanje učinjeno putem oglasa ili na ambalaži robe.

Ako isporučena roba nije saobrazna ugovoru (član 52 Zakona o zaštiti potrošača), potrošač ima pravo da zahteva od prodavca da otkloni nesaobraznost, bez naknade, opravkom ili zamenom, odnosno da zahteva odgovarajuće umanjenje cene ili da raskine ugovor u pogledu te robe.

Potrošač, na prvom mestu, može da bira između zahteva da se nesaobraznost otkloni opravkom ili zamenom.

Ako otklanjanje nesaobraznosti u skladu sa stavom 2. ovog člana, nije moguće ili ako predstavlja nesrazmerno opterećenje za trgovca, potrošač može da zahteva umanjenje cene ili da izjavi da raskida ugovor.

Ne srazmerno opterećenje za trgovca u smislu stava 3. ovog člana, javlja se ako u poređenju sa umanjenjem cene i raskidom ugovora, stvara preterane troškove, uzimajući u obzir:

- 1) Vrednost robe koju bi imala da je saobrazna ugovoru;
- 2) Značaj saobraznosti u konkretnom slučaju;
- 3) Da li se saobraznost može otkloniti bez značajnijih neugodnosti za potrošača.

Potrošač ima pravo da zahteva zamenu, odgovarajuće umanjenje cene ili da raskine ugovor zbog istog ili drugog nedostatka saobraznosti koji se posle prve opravke pojavi, a ponavna opravka je moguća samo uz izričitu suglasnost potrošača.

Svaka opravka ili zamena se mora izvršiti u primerenom roku i bez značajnijih neugodnosti za potrošača, uzimajući u obzir prirodu robe i svrhu zbog koje ju je potrošač nabavio.

Sve troškove koji su neophodni da bi se roba saobrazilau govoru, a naročito troškovi rada, materijala, preuzimanja i isporuke, snosi trgovac.

Potrošač ima pravo da raskine ugovor, ako ne može da ostvari pravo na opravku ili zamenu, odnosno ako trgovac nije izvršio opravku ili zamenu u primerenom roku ili ako trgovac nije izvršio opravku ili zamenu bez značajnijih nepogodnosti za potrošača.

Potrošač ne može da raskine ugovor ako je nesaobraznost robe neznatna. Prava navedena u stavu 1. ovog člana, ne utiču na pravo potrošača da zahteva od trgovca naknadu štete koja potiče od nesaobraznosti, u skladu sa opštim pravilima o odgovornosti za štetu.

Prodavac je odgovoran za nesaobraznost robe ugovoru koja se pojavi u roku od dve godine od dana prelaska rizika na potrošača.

Ako nesaobraznost nastane u roku od šest meseci od dana prelaska rizika na potrošača, pretpostavlja se da je nesaobraznost postojala u trenutku prelaska rizika, osim ako je to u suprotnosti sa prirodom robe i prirodom određene nesaobraznosti.

Potrošač može da izjavi reklamaciju usmeno na prodajnom mestu gdje je roba kupljena, odnosno drugom mestu koje je određeno za prijem reklamacija, telefonom, pisanim putem, elektronskim putem, odnosno na trajnom nosaču zapisa, uz dostavu računa na uvid ili drugog dokaza o kupovini (kopija računa, slip isl.)

Prodavac je dužan da potrošaču izda pisanu potvrdu ili elektronskim putem potvrdi prijem reklamacije, odnosno saopšti broj pod koim je zavedena njegova reklamacija u evidenciji primljenih reklamacija.

Prodavac je dužan da bez odlaganja, a najkasnije u roku od osam dana od dana prijema reklamacije, pisanim ili elektronskim putem odgovori potrošaču na izjavljenu reklamaciju. Odgovor prodavca na reklamaciju potrošača mora da

sadrži odluku da li prihvata reklamaciju, izjašnjenje o zahtevu potrošača i konkretan predlog i rok za rešavanje reklamacije. Rok ne može da bude duži od 15 dana, odnosno 30 dana za tehničku robu i nameštaj, od dana podnošenja reklamacije. Prodavac je dužan da postupi u skladu sa odlukom, predlogom i rokom za rešavanje reklamacije, ukoliko je dobio prethodnu suglasnost potrošača.

Ukoliko prodavac iz objektivnih razloga nije u mogućnosti da udovolji zahtevu potrošača u roku koji je dogovoren, dužan je da o produžavanju roka za rešavanje reklamacije obavesti potrošača i navede rok u kome će je rešiti, kao i da dobije njegovu saglasnost, što je u obavezi da evidentira u evidenciji primljenih reklamacija. Produžavanje roka za rešavanje reklamacija moguće je samo jednom.

Nemogućnost potrošača da dostavi prodavcu ambalažu robe ne može biti uslov za rešavanje reklamacije niti razlog za odbijanje otklanjanja nesaobraznosti. Trgovac je dužan da Vam odmah, a najkasnije u roku od osam dana od prijema reklamacije odgovori na podneti zahtev i predloži rešavanje reklamacije u skladu sa važećim zakonom.

Uvoznik i distributer: KIM-TEC d.o.o. Beograd, MB 17586491
Viline Vode bb, Slobodna zona Beograd L12/3
Beograd

OBAVEZE POTROŠAČA

1. Da se pridržava priloženog uputstva za upotrebu i pravilnika o upotrebi proizvoda..
2. Da se eksploatacija uređaja vrši u skladu sa uputstvima navedenim u pripadajućoj tehničkoj dokumentaciji.
3. Da obezbedi odgovarajuće uslove u kome će uređaj biti smešten:
 - temperatura vazduha od 10°C do 40°C.
 - Relativna vlažnost vazduha od 10 do 90%
 - Zaštita od direktnog sunčevog zračenja
 - Zaštita od prašine i kondenzacije
 - Zaštita od raznih vrsta elektromagnetnih zračenja
4. Da obezbedi stabilan izvor mrežnog napajanja (varijacije napona max. 10%, varijacije učestanosti max. 30%).
5. Da obezbedi uzemljenu elektroinstalaciju kako bi se izbegle razlike potencijala.
6. Da po mogućnosti sačuva i dostavi priloženu tehničku dokumentaciju u roku trajanja reklamacionog roka.
7. Da instalaciju / servis proveri isključivo ovlašćenim licima kao i da pazi da ne ošteti kontrolnu nalepnicu.

IZJAVA UVOZNIKA / DISTRIBUTERA

1. Proizvodi imaju propisane, odnosno deklarisanе karakteristike kvaliteta.
2. Proizvod će ispravno funkcionisati ako se korisnik pridržava uputstva iz priložene tehničke dokumentacije.
3. Trgovac je dužan da vodi računa o ispravnom popunjavanju i overi osnovnih podataka o proizvodu iz ovog lista.
4. Proizvođači definišu kao potrošni materijal proizvode / delove proizvoda kao što su toneri, ketridži, glave ink jet štampača, valjci za povlačenje, mehanizam za transport papira, baterije, lampice i sve ostalo slično navedenom, a shodno izjavi proizvođača.

Centralni servis: BEOGRAD
KIM-TEC d.o.o., Viline vode bb, Slob. zona Bg, Beograd
Tel: 011/207-0684 , E-mail: servis@kimtec.rs

DATUM PRIJEMA UREĐAJA NA SERVIS		
DATUM POPRAVKE		
DATUM PRIJEMA UREĐAJA NA SERVIS		
DATUM POPRAVKE		
DATUM PRIJEMA UREĐAJA NA SERVIS		
DATUM POPRAVKA		

Ovlašćeni servis: **KIM-TEC d.o.o., Viline vode bb, Slob. zona Bg, Beograd**
Tel: 011/207-0684 , E-mail: servis@kimtec.rs

Mesto	Servis	Adresa	Telefon
Aleksinac	Frugotermika	Maksima Gorkog bb	018/803-579 060/150-43-63
Bačka Palanka	BAP Elektro	Branka Radičevića 27	021/754-093
Bačka Topola	Smartcom	1.maja 2	024/711-373 063/544-272
Bečej	G2 servis	Zmaj Jovina 131	021/691-05-05
Beograd	Oziris elektrik	Narodnog fronta 78	011/36-12-377 011/26-57-238
Beograd	Šešum elektro frigo	Svetog Save 31	063/692-018
Beograd	Frigo-Klima	Petra Konjevića 12V,lok.68	011/35-11-590
Beograd	Oziris elektronik	Bul.oslobođenja 18b	011/3621-186 063/228-044
Beograd	Klima world	Dečja 5b	060/332-66-22
Beograd	City service	Cara Dušana 78	011/2 100 909 060/575-8800
Bogatić	Elektroservis Srdanović	Pavla Orlovića 105a	015/7413-501 063/8403-238
Gornji Milanovac	Elektro servis Dragičević	Kursulina 20	032/717-566 063/212-479
Jagodina	Aleksandar	Stevana Prvovenčanog BB TC YASSA	035/245-570
Jagodina	FM elektro	Kneza Lazara L1,lok.7	064/361-28-16 064/158-10-86
Kladovo	Elektro luks	Ritska 18	019/807-104 062/406-156
Kostolac	Dejan Božić servis	Porečka 19	012/242-899 065/8631-449
Kovin	Termofrigo	Ive Lole Ribara 4	013/745-207 065/8332-176
Kragujevac	Sevis Cool	Kneza Mihajla 52/a	034/362-942 063/81-36-351
Kragujevac	Sloboda-cherry	Kneza Mihaila 89	034/360-630 069/3-360-630
Kragujevac	Fokus	Ljubiše Bogdanovića 14	065/3144004
Kraljevo	Bočo zur	Nušićeva 2/s	036/355-005 064/18-13-999
Kraljevo	Click d.o.o	Trg Srpskih ratnika	036/313-004 063/612104
Kruševac	Elgor	Miše Mitrovića 105	037/456-160 063/822-50-33
Leskovac	Servis EL	Cara Lazara 27/17	016/250-778 064/1749509
Mladenovac	On line	Milutina Milankovića 14/1	011/ 623-4813 065/8220-411
Niš	MD SERVIS CENTAR	Save Kovačevića 11 A	018/524-072 018/575-314
Niš	Dekster	Vizantijski bulevar 16	018/538-490

Niš	Frigomark	Subotička 12	018/575-090 064/2869-648
Novi Bečej	Aksiom Desa	Revolucije 3	060/350-75-11
Novi Pazar	Elektrotehna	1.maj 154	020/337-250 066/337-250
Novi Sad	Elektrospektar VES	Teodora Pavlovića 10	021/6364-595 065/3 364 595
Obrenovac	Šainović i sinovi	Nikole Vujačića 4	011/87-25-799
Pančevo	Servis Ratković	Semberijska 14	013/370-126 013/370-101
Pečenjavac	Univerzal	Pečenjavac	016/791-248 064/463-71-33
Pirot	Eko mraz	Dragoljuba Milenkovića 28	010/311-141 063/82-20-748
Požarevac	SR AVS	Kosančićeva 23 - 2	012/556-188 012/556-189
Požarevac	Zener	Mišarska 5	012/550-536 069/135-1903
Prokuplje	Solon	Kruševačka 10	027/325-466 027/322-821
Ruma	SBT Raša	Vladimira Nazora 4	064/44-27-675
Šabac	Central service doo	Prote Smiljanića 52	015/319-530
Šabac	ZTR Obradović	Kralja Milana 47a	015/344-997 015/324-277
Šabac	Digipro doo	Jele Spiridonović Savić 22	015/300-450 015/300-451
Šabac	Mijailović 015	Vlade Jovanović 40	064/40-88-015 015/349-217
Šid	SZR Subić	Petra Kočića 44	022/711-448 064/2926802
Srbobran	Elektroservis Peđa SZTR	Miladina Jocića 18	021/732162;06 3/544-822
Sremska Mitrovica	Stepanov doo	Kralja Petra I 87	022/628-165
Sremski Karlovci	SZR Vat	Preradovićeve 14	021/883-253
Stara Pazova i Indija	Termoplast SR	Janka Baka 60	022/363-431 063/361-013
Subotica	WM servis	Ruzmarina 2	024/531-868 063/519-505
Subotica	Elektromax shop	Stevana Filipovića 51	024/557-947
Topola	Prozel Koštana	Bulevar Vožda Karađorđa 70	034/813-566
Užice	FRIGO MONT Čedomir Bukvić stzr	Užičke republike 26	031/516-540
Valjevo	Servis Jovanović	Knez Mihajlova 55	014/231-079 064/344-5431
Vranje	5 com	Trg Bratstva jedinstva 10	017/423-363
Vranje	TDA elektronik	Trg Bratstva jedinstva 10	017/404-994 063/7698-323
Zaječar	Milenković sztr	Kursulina 20	019/423-751 063/485-875
Zaječar, Mali Izvor	Elax szr	Selacka bb	019/463-047 063/82-77-495
Zrenjanin	sr Art cool	Ivana Aćina 35	023/530-877

POŠTOVANI!

Zahvaljujemo na kupnji Vhrax uređaja i nadamo se da ćele biti zadovoljni odabirom. Ako u garantnom roku bude potreban!

GARANTNI LIST**VIVAX****BiH****MODEL****SERIJSKI BROJ****DATUM PRODAJE****BROJ RAČUNA****PRODAVATELJ****POTPIS I PEČAT PRODAVATELJA**

GARANCIJSKA IZJAVA

1. Ovom garancijom garantira proizvođač proizvoda, preko KIM TEC d.o.o., kao uvoznika i davatelja garancije u Republici Bosni i Hercegovini besplatan popravak istog u skladu s važećim propisima i u skladu s uvjetima opisanim u ovom garantnom listu. Ovom garancijom garantiramo da će predmet ove garancije raditi bez greške uzrokovane eventualnom lošom izradom i lošim materijalom izrade. Svi eventualno nastali kvarovi biti će besplatno otklonjeni u ovlaštenom servisu u garantnom roku.

UVJETI GARANCIJE:

Garantni rok počinje teći od dana kupnje proizvoda i traje 12 mjeseci, osim za Vivax Imago televizore (CRT, LCD, PDP) za koje jamstvo traje 24 mjeseca

2. U slučaju kvara na proizvodu koji je predmet ove garancije, obavezujemo se da ćemo isti popraviti u najkraćem mogućem roku, a najkasnije u roku od 45 dana. Ako se proizvod ne može popraviti ili se ne popravi u roku od 45 dana, biti će zamijenjen novim. Ako popravak proizvoda traje duže od 10 dana, garancija se produljuje za vrijeme trajanja popravka.
3. Garancija se priznaje samo uz račun o kupnji, te uz ovaj garantni list koji mora biti ispravno popunjen odnosno mora sadržavati datum prodaje, pečat i potpis prodavatelja.
4. Davalac garancije osigurava servis i rezervne dijelove 7 godina od datuma kupnje.

GARANCIJA NE OBUHVAĆA:

5. Redovnu provjeru, održavanje uz zamjenu dijelova koji se troše normalnom upotrebom. Prilagođavanje ili promjene za poboljšanje proizvoda za primjenu koji nisu opisane u tehničkim uputama za korištenje, osim ako je za te preinake predočena suglasnost KIM TEC d.o.o.
6. Garancija se ne priznaje u sljedećim slučajevima:
 - Ako kupac ne predoči ispravan garantni list i račun o kupnji. Ako se kupac nije pridržavao uputa o korištenju proizvoda. Ako je proizvod otvaran, prepravljn ili popravljan od neovlaštene osobe.
 - Ako su kvarovi na proizvodu nastali djelovanjem više sile kao što su: udar грома, strujni udar u eletoričnoj mreži, elementarne nepogode i slično. Ako su kvarovi nastali oštećenjem zbog nepropisane upotrebe ili nepravilnim transportiranjem. Ako je kvar nastao greškom u sustavu na koji je proizvod priključen.
7. Ovaj garantni list ne mijenja zakonska potrošačka prava važeća u Bosni i Hercegovini u odnosu na ona koja propisuje proizvođač.

Naziv tvrtke davatelja jamstva : KIM TEC d.o.o., Posilovni Centar 96-2, 72250 Vitez, tel: 030/718-800, fax: 030/718-897, e-mail: servis@klmtec.ba

EU Izjava o sukladnosti dostupna je na stranici: www.msan.hr/dokumentacijaartikala

**DATUM SPREJEMA
NAPRAVE V SERVIS****DATUM POPRAVILA****DATUM SPREJEMA
NAPRAVE V SERVIS****DATUM POPRAVILA****DATUM SPREJEMA
NAPRAVE V SERVIS****DATUM POPRAVILA**

Centralni servis: KIM TEC d.o.o., Poslovni centar 96-2, 72250 Vitez

Tel: 063 690497, Fax: 030/718-897, E-mail: servis@kimtec.ba

Radno vrijeme: pon-pet: 8:30 – 17:00h

Grad	Servis	Adresa	Telefon
Banja Luka	SLOBODA SOD	Milice Stojadinović S.6	065/523-658 051/438-908
Banja Luka	Servis Preradović	Oplenačka br.2.	051 280 500 051 280 505
Banja Luka	MCT elektronik d.o.o.	Obiličeva 4 Trn	051 508 080
Banja Luka	ELEKTRONIK Servis s.p. Rosić	Zemunska 6	051/354-802
Bihać	Elektronik d.o.o.	Trg Slobode 8	037/222-626
Bijeljina	SZR RTV SERVIS TM-ELEKTRONIKA	Galac 140	055 207 294
Bijeljina	ELKOS	Vojvode stepe 10A	065 209 009
Bijeljina	Elektro servis ZTR	Dimitrija Tucakovića 160	055 243 900 065/517-553
Brčko	ELEKTRO SERVIS RAIN	Brače ćuskića 24	065 621 645 049 214 780
Brčko	GOJA	Uzunovića 34	049 214 788 066 451 821
Brčko	MD MONTEL d.o.o.	Brače Ćuskića	065/532 001
Cazin	UNIVERZAL elektro obrt	Gen. Izeta Nanića	037 511 590 061 794 935
Cazin	Euro-plac d.o.o.	Lojnička bb	061 786 860
Doboj	EM-elektronik	Kralja Aleksandra 211	066 804 663
Derventa	Elin-M s.p.	1.maja br. 111	053 971 270, 065/478-903
Gračanica	Dinnet d.o.o.	Kamenica bb	062 346 289
Gradačac	Elektroservis HIDO	H.K. Gradašćevića 110	061 103 900 061 178 431
Gradiška	ZR "Frigoelektro"	5. Kozarske brigade 11	066 488 479
Gradiška	Perić s.r. Zdravko Perić	Gradiške brigade bb	051 816 238
Kotor Varoš	SDM servis	Stefana Nemanje bb	065 587-740 065 848 542
Konjic	ZR"ELEKTRON"	Varda 30	061 153 988
Livno	Eurolux d.o.o.	Obrtnička bb	063 330 488
Ljubuški	Elektroservis	Veljaci bb	063 372 605
Mostar	ELEKTRO FRIGO LERIĆ tr	Šehovina 26	063 316 712 036 577 407
Mostar	PC centar d.o.o.	Kralja Tvrtka 5	036 313 110

Posušje	DIGITREND d.o.o.	Vukovarska bb	039 680 920
Prijedor	Klima San	Boška Buhe 12	065 585 969
Rogatica	Elektromehanika	Zanatski trg br.1	065 341 135
Sarajevo	OR RTV SERVIS EURO	Butmirska br.7	033 610 000
Sarajevo	Per Aspera	Zagrebačka 4C	033 222 234
Tešanj	Elektronik TV servis	Nisima Albaharija 1	061 153 307
Tešanj	Mepromex	Lepenica	032 662 795
Trebinje	Elektro-Mehan. Milojević s.p.	Zasad bb	065 691419 059 260 694
Travnik	Elektro servis Agić	Mehmed Paše Kukavice	061 326 756
Tuzla	Euroline d.o.o.	Stupine 37	061 101 717 035 276 228
Tuzla	Frigo Servis	Nesiba Malkića 6	061 724 026
Vitez	ELTIH s.z.r.	Stjepana Radića 78	063 333 401
Vitez	Kim Tec-Servis d.o.o.	Poslovni centar 96-2	030 718 844
Visoko	Mualvis d.o.o.	Ibrahima Hodžića 2	061 146 238
Zenica	BES-CENTAR	Bulevar Kulina Bana 33	032 442 780 061 791 341
Zenica	Intercom	Vrandučka 71b	032 446 580
Zenica	Dr Elfik	Zmaja od Bosne bb	062 402 040

POŠTOVANI!

Zahvaljujemo na kupovini Vivax uređaja i nadamo se da ćete biti zadovoljni izborom. Ako u periodu u kojem imate pravo na reklamaciju bude potreban popravak proizvoda, molim savetujte se sa ovlašćenim prodavačem koji Vam je proizvod prodao i/ili nas kontaktirajte na dolje navedene brojeve i adrese.

MOLIMO VAS DA PRIJE UPOTREBE PROIZVODA PAZLJIVO PROCITATE TEHNIČKU DOKUMENTACIJU I UPUTSTVA KOJI SU PRILOŽENI UZ PROIZVOD!!

IZJAVA O SAOBRAZNOSTI

VIVAX

CG

MODEL UREĐAJA

SERIJSKI BROJ

DATUM PRODAJE

BROJ RAČUNA PRODAVCA

POTPIS I PEČAT PRODAVCA

- Ovom izjavom o saobraznosti proizvođač proizvoda, preko KIM TEC CG d.o.o., kao uvoznika i davaoca prava u Crnoj Gori besplatan popravak istog u skladu s vazećim propisima i u skladu s uslovima opisanim u ovoj izjavi o saobraznosti. Ovom izjavom o saobraznosti ističemo da će predmet ovog prava raditi bez greške uzrokovane eventualnom lošom izradom i lošim materijalom izrade. Svi eventualno nastali kvarovi biće besplatno otklonjeni u ovlašćenom servisu u predviđenom roku za reklamaciju.
- USLOVI REKLAMACIJE:** Rok za reklamaciju počinje teći od dana kupovine proizvoda i traje 24 mjeseca.
- U slučaju kvara na proizvodu koji je predmet reklamacije, obavezuje se da ćemo isti popraviti u najkraćem mogućem roku, a najkasnije u roku od 15 dana. Ako se proizvod ne može popraviti ili se ne popravi u roku od 15 dana, biće zamijenjen novim.
- Pravo na reklamaciju se priznaje uz fiskalni račun o kupovini, ili uz ovu izjavu o saobraznosti koji mora biti ispravno popunjen odnosno mora sadržati datum prodaje, pečat i potpis prodavca.
- Davalac izjave o saobraznosti osigurava servis i rezervne dijelove 7 godina od datuma kupovine.
- PRAVO NA REKLAMACIJU NE OBUHVATA**
Redovnu provjeru, održavanje uz zamjenu dijelova koji se troše normalnom upotrebom. Prilagođavanje ili promjene za poboljšanje proizvoda za primjenu koje nijesu opisane u tehničkim uputstvima za korišćenje, osim ako je za te promjene predočena saglasnost KIM TEC CG d.o.o.
- PRAVO NA REKLAMACIJU SE NE PRIZNAJE U SIJEDEĆIM SLUČAJEVIMA:**
 - Ako kupac ne priloži ispravan reklamni list ili račun o kupovini.
 - Ako se kupac nije pridržavao uputstva o korišćenju proizvoda.
 - Ako je proizvod otvaran, prepravljan ili popravljan od neovlaštene osobe.
 - Ako su kvarovi na proizvodu nastali djelovanjem više sile kao što su: udar groma, strujni udaru u električno mreži elementarne nepogode i slično.
 - Ako su kvarovi nastali oštećenjem zbog nepropisane upotrebe ili nepravilnim transportovanjem.
 - Ako je kvar nastao greškom u sistemu na koji je proizvod priključen.

Ova izjava o saobraznosti ne mijenja zakonska potrošačka prava važeća u Crnoj Gori u odnosu na ona koja propisuje proizvođač. **Naziv davaoca izjave o saobraznosti:** Kim Tec CG d.o.o., Ćemovsko polje bb, 81000 Podgorica, Crna Gora

CENTRALNI SERVIS (CALLCENTER): Kim Tec CG d.o.o., Ćemovsko Polje bb, 81000 Podgorica

Tel: 020/608-251, E-mail za opšte upite: servis@kimtec-cg.com

DATUM PRIJEMA
UREĐAJA U SERVIS

DATUM POPRAVKE

DATUM PRIJEMA
UREĐAJA U SERVIS

DATUM POPRAVKE

DATUM PRIJEMA
UREĐAJA U SERVIS

DATUM POPRAVKE

ПОЧИТУВАНИ!

Ви благодариме што купивте уред на VIVAX и се надеваме дека сте задоволни со изборот. Доколку во текот на гарантниот рок сејавишлреба од поправка на производот, побарајте совет од продавачот кој ви го продал производот или контактирајте со нас на долунаведените броеви и адреси. **ВЕ МОЛИМЕ ПРЕД УПОТРЕБА НА ПРОИЗВОДОТ ВНИМАТЕЛНО ДА ГИ ПРОЧИТАТЕ УПАТСТВАТА ПРИЛОЖЕНИКОН ПРОИЗВОДОТ!**

ГАРАНТЕН ЛИСТ

VIVAX

МК

МОДЕЛ НА УРЕД

СЕРИСКИ БРОЈ

ДАТУМ НА ПРОДАЖБА

БРОЈ НА СМЕТКА

НАПРОДАВАЧОТ

ПОТПИС И ПЕЧАТ НА ПРОД.

- Со оваа гаранција производителот на производот, преку ПАКОМ КОМПАНИ д.о.о.е.л како увтаник и извршител на гаранцијата во Република Македонија, гарантира бесплатна шшравка согласно важечките прописи и услови наведени во овој гарантен лист. Со оваа гаранција Ви гарантираме дека предметот на гаранцијата ќе работи без грешки предизвикани од можно лоша изработка и употреба на лонш материјал и заизработка. Ситевакви дефекти ќеби дат бесплатно поправенво овластениот сервисво гарантниотрок.

ГАРАНТНИ УСЛОВИ:

- Гарантниот рок започнува да тече од денот на купувањето на производот и трае **12 месеци** освен за **телевизорите** за кои гаранцијата трае **24 месеци**
 - Во случај на појава на дефект кај производот кој е предмет на оваа гаранција се обврзуваме дека ќе го поправиме во најкраток можен рок, а најдоцна во рок од 30 работни дена. Ако производот не може да се поправи или не биде поправен во рок од 30 работни дена ќе биде заменет со нов. Ако понавката на производот трае подолго од 10 дена, гаранцијата се продолжува за времетраење од 30 дена од денот на поправката.
 - Гаранцијата се признава само со нриложување сметка за купување и со овој гарантен лист кој мора да биде иснравно понолнет од продавачот односно мора да ш содржи датумот на продажба, печат и нотпис на продавачот.
 - Извршителот на гаранцијата обезбедува сервис и резервни делови 7 години од датумот на купување.
- ГАРАНЦШАТА НЕ ОПФАКА:**
- Редовни проверки, одржување и замена на нотрошни материјали. Прилагодувања или нромени за подобрување на производот за намени кои не се онишани во техничките упатства за употреба, освен ако за тие промени не се согласил увозникот ПАКОМ КОМПАНИ д.о.о.е.л

ГАРАНЦИЈАТА НЕ СЕ ПРИЗНАВА ВО СЛЕДНИВЕ СЛУЧАИ

- Ако купувачот не нриложи исправен гарантен лист и сметка.
- Ако купувачот не се придржувал до упатствата за употреба на производот.
- Ако производот бил отворан, преправан или поправан од неовластени лица.
- Ако дефектите кај прошводот биле предизвикани од виши сили, како удар од гром, струен удар во електричната мрежа, елементарни непогоди и сл.
- Ако дефектите настанале поради непрописна употреба или неправилен транспорт.
- Ако дефектот настанал поради грешка на системот кон кој бил приклучен производот.

Оваа гаранција не гн менува законските права кои што важат во Република Македонија во однос на правата што ги пропишува роизвод. **Изјава:** Потрошувачот ги има законските права кои произлегуваат од националното законодавство кое ја регулира продажбата на производите и дека овие рава не се загрозеани со гаранцијата.

Централен сервис:

ПАКОМ Сервис, ул Јадранска магистрала 12, 1000 Скопје

Тел.: 02/3202 842, 02/3202 841, 02/3202 840

Факс: 02 3202 892 www.pakom.com.mk, www.vivax.com

ДАТУМ НА ПРИЕМ НА
УРЕДОТ ВО СЕРВИС

ДАТУМ НА ПОПРАВАЊЕ

ДАТУМ НА ПРИЕМ НА
УРЕДОТ ВО СЕРВИС

ДАТУМ НА ПОПРАВАЊЕ

ДАТУМ НА ПРИЕМ НА
УРЕДОТ ВО СЕРВИС

ДАТУМ НА ПОПРАВАЊЕ

TË NDERUAR BLERËS!

Faleminderit për blerjen tuaj dhe shpresoj seju do të jenë të kënaqur me përzgjedhjen. Nëse periudha e garancionit është e nevojshme për të riparuar produktin, ju lutem konsultohuni me shitësin Apo me me përonin i cilijua shet produktin tone JU LUTEM LEXONI ME KUJDESPARAPËRDORIMITPRODUKTIT DOKUMENTET TEKNIKE DHE MANUALET CILAT JANË VENDOSUR NË KUTI!

FLETGARANCONI

VIVAX

KS

EMRI PRODUKTU

LLOJI DHE MODELI

PRODHUESI

EMËRTIMI APO EMRI I SHITËSIT

NUMRI SERIAL

VULA: NËNSHKRIMI I PËRSONIT

GARANCI DEKLARATA:

Kjo fletgarancion ju garanton që prodhuesi, nëpërmjet AskTec Ltd, si një importues dhe ofruer i sigurisë në Republikën e Kosovës, një riparim të lirë të njëjtë në përputhje me rregullat e zbatueshme në pajtim me kushtet e përshkruara në këtë fletgarancion

KUSHTET E GARANCONIT:

1. Kjo fletgarancion, negarantohet se ju do të jetë subjekt i kësaj punegarancisë pagabime të mundshme të shkaktuara nga mjeshtëri e profesionalizuar dhe të materialit të dobët. Të gjitha gabimet mund të ndodhin ne do t korrigjohen pa pagesë në një shërbim garancion të autorizuar.
2. **PERIUDHA EGARANCONIT.** Garancioni fillon nga dita e blerjes dhe vazhdon deri 24 muaj.
3. Në rast prishjes produktit do të mbulohet nga ky garancion , zotohemi për të rregulluar njëjtin sa më shpejt të jetë e mundur, dhe jo më vonë se 45 ditë. Nëse produkti nuk mund të riparohet ose nuk riparohet brenda 45 ditëve, ajo do të zëvendësohet.
4. Nëse procedura riparimit zgjat më shumë se 10 ditë, garancioni do të shtyhet për kohëzgjatjen e riparimit.
5. Garancioni është e njohur vetëm me një faturë të shitjes, dhe me kartën e garancionit e cila duhet të plotësohet si duhet dhe duhet të përfshijë datën e shitjes, vula dhe nënshkrimi shitësit.
6. Prodhuesi ofron pjesë servisi në afat prej 7 vjetësh.

GARANCONI NUK MBULON

7. Inspektimit të rregullt, mirëmbajtjenndrrimi i pjesve hargjuese.
8. Rregullim ose ndryshim në përmirësimin e produktit për zbatimin që nuk janë përshkruar në udhëzimet teknike për përdorim, përveç modifikime paraqitura Me pëlqimi AskTec LLC

GARANCONI NUK PRANOHEH NE KËTO RASTE :

- Nëse një klienti nuk paraqet kartën e saktë garancionit dhe faturë blerje.
- Në qoftë se blerësi nuk përbush udhëzimet mbi përdorimin e produktit.
- Nëse produkti është i hapur, modifikuar ose riparuar nga personi i paautorizuar.
- Nëse dështimet produktit janë shkaktuar nga forcsë madhore, të tilla si rrufeja, electriciteti në fatkeqësitë e rrejtit elektrike.
- Nëse dështime shkaktuar dëme nga përdorimi i pavend ose transportit të pahijshme. Nëse defekt është një defekt në sistemin në të cilën produkti është i lidhur.

DATA PRANIMIT PAISJES
SERVIS

DATA RIPARIMIT

DATA PRANIMIT PAISJES
SERVIS

DATA RIPARIMIT

DATA PRANIMIT PAISJES
SERVIS

DATA RIPARIMIT

VIVAX Audio-Video

Kosova Electronic Service Center

Idriz Gllilani Pn. (përballë shk.fill. Xhemail Mustafa) 10 000 Dardani Prishtinë Kosove

Tel: +381 /38/545 5757; +377 /44/545 575; +386/49/545 575

E-mail: nehat@kesc-ks.com

WEB: www.kesc-ks.com -VIVAX audio-video - centralni servis

VIVAX TV, LCD, Plasma

Kosova Electronic Service Center

Emin Duraku Nr.8 10.000 Prishtinë Kosove

Tel: +381 /38/518 408; +377/44/123 466; +386/49/123 466

E-mail: nehat@kesc-ks.com

WEB: www.kesc-ks.com

VIVAX Air Conditioners; White Goods and Small Home appliances

Air Conditioners; Pajisjet shtëpiake , Pajisje të vogla shtëpi

Valentini

Rr.Lidhja e Prizrenit 15/A Prishtinë Kosove

Tel: +381 /38/225 000; +377 /44/168 444; +377/44/238 440; +386/49/800 400

E-mail: valentini.service@hotmail.com

SPOŠTOVANI! Zahvaljujemo se vam za nakup naprave in upamo, da boste s svojo izbiro zadovoljni. Če bo v garancijskem obdobju potrebno popravilo izdelka, vas prosimo, da se posvetujete s pooblaščenim prodajalcem, ki vam je izdelek prodal, ali pa nas pokličite na spodaj navedeno številko oz. nas obiščite na navedenem naslovu. **PROSIMO VAS, DA PRED UPORABO IZDELKA NATANČNO PREBERETE TEHNIČNO DOKUMENTACIJO IN PRILOŽENA NAVODILA!**

GARANCIJSKI LIST

VIVAX

SLO

MODEL NAPRAVE

SERIJSKA ŠTEVILKA

DATUM IZROČITVE BLAGA

ŠTEVILKA PRODAJALČEVEGA RAČUNA

PRODAJNO MESTO

PODPIS IN ŽIG PRODAJALCA

GARANCIJSKA IZJAVA

1. S to garancijsko izjavo uvoznik jamči za kakovost izdelka oz. brezhibno delovanje v garancijskem roku, če ga boste uporabljali v skladu z njegovim namenom in priloženimdgai navodili. Proizvajalec izdelka prek ekskluzivnega uvoznika oz. zastopnika ter dajalca garancije v Republiki Sloveniji jamči brezplačno popravilo izdelka v skladu z veljavnimi predpisi in pogoji, opisanimi v tem garancijskem listu. Vse morebitne okvare bodo v garancijskem roku brezplačno odpravljene pri pooblaščenem servisierju.
2. Garancijski rok začne teči z dnem nakupa izdelka in za **Vivax LED TV, Home velike gospodinjske aparate** (pralne stroje, pomivalne stroje, štedilnike in vgradno tehniko) **traja 24 mesecev**, za **Vivax Home manjše gospodinjske aparate** (vključno z mikrovalovnimi pečicami, grelci in radiatorji), **Audio in DVB-T prijavniki, Smart telefoni, Tablice pa 12 mesecev**.
3. V primeru okvare izdelka, ki je predmet te garancije, se zavezujemo, da bomo izdelek popravili v najkrajšem možnem času, najpozneje pa v 45 dneh. Če izdelka ni mogoče popraviti ali pa se ne popravi v 45 dneh, bo zamenjan z novim izdelkom. Garancija za izdelek se podaljša za tisti čas, ko je izdelek v popravilu.
4. Garancija se prizna le ob predložitvi računa nakupa ter tega garancijskega lista, ki mora biti pravilno izpolnjen oziroma mora vsebovati datum prodaje, žig in podpis prodajalca.
5. Čas, v katerem vam uvoznik zagotavlja servis, vzdrževanje, nadomestne dele in prikladne aparate, je vsaj 3 leta po preteku garancijskega roka.
6. Prodajalec ni usposobljen za tehnično presojo glede morebitnih okvar in tako tudi ne more odločiti o zamenjavi izdelka brez mnenja pooblaščenega servisa o okvari.
7. Garancija ne izključuje pravic potrošnika, ki izhajajo iz odgovornosti prodajalca za napake na blagu.
8. Garancija velja samo na območju Republike Slovenije.
9. V skladu s členom 16. ZVPot, garancija ne izključuje pravic potrošnikov iz naslova stvarne napake
10. **GARANCIA NE VKLJUČUJE:** Rednih pregledov, vzdrževanja z menjavo potrošnih delov ob normalni uporabi, prilagajanja ali spreminjanja izdelka z namenom izboljšanja ter uporabe, ki ni opisana v tehničnih navodilih za uporabo, razen, če je za te spremembe uvoznik predhodno dal soglasje.

GARANCIA NE VELJA V PRIMERIH:

11. Če kupec ne predloži pravilno potrjenega garancijskega lista in računa nakupa izdelka.
12. Če kupec ni upošteval navodil za uporabo izdelka.
13. Ob vsakem posegu nepooblaščene osebe ali kakršne koli druge predelave izdelka.
14. V primeru okvar zaradi višje sile: udar strele, električni udar v električnem omrežju, naravne nesreče itd.
15. V primeru okvare zaradi nepravilne uporabe ali nepravilnega transporta.
16. V primeru, ko je do okvare prišlo zaradi napake v omrežju, na katerega je naprava priključena.
17. Izjava EU o skladnosti je na voljo na spletni strani: www.msan.hr/dokumentacijaartikala

Izdelek na trgu EU postavlja:

M SAN GRUPA d.d., Buzinski prilaz 10, 10010 Zagreb-Buzin, Croatia

Tel: +385 1 3654-961, Fax: +385 1 365 4982

e-mail: info@mrservis.hr, prodaja@mrservls.hr, <http://www.vivax.com>

**DATUM SPREJEMA
NAPRAVE V SERVIS**

DATUM POPRAVILA

**DATUM SPREJEMA
NAPRAVE V SERVIS**

DATUM POPRAVILA

**DATUM SPREJEMA
NAPRAVE V SERVIS**

DATUM POPRAVILA

- **LED TV**

- **Manjši gospodinjski aparati** (vključno z mikrovalovnimi pečicami, grelci in radiatorji)

NTT d.o.o.

Efenkova cesta 61, 3320 VELENJE

Servis: Tel.03 897 39 54, E-mail. servis@ntt.siUred: Tel.03 897 39 50, Fax.03 897 39 51, E-mail. info@ntt.siWeb: <http://www.ntt.si/>**SerVic d.o.o.**

Brnčičeva ulica 5, 1231 LJUBLJANA – Črnuče

Servis: Tel. 01 601 01 50, Mob. 031 340 834

E-mail. info@servic.siWeb: <http://www.servic.si>

- **SMART TELEFONI, TABLICE**

NTT d.o.o.

Efenkova cesta 61, 3320 VELENJE

Servis: Tel.03 897 39 54, E-mail. servis@ntt.siUred: Tel.03 897 39 50, Fax.03 897 39 51, E-mail. info@ntt.siWeb: <http://www.ntt.si/>

- **Veliki gospodinjski aparati** (pralni stroji, pomivalni stroji, štedilniki in vgradna tehnika)

SerVic d.o.o.

Brnčičeva ulica 5, 1231 LJUBLJANA – Črnuče

Servis: Tel. 01 601 01 50, Mob. 031 340 834

E-mail. info@servic.siWeb: <http://www.servic.si>



VIVAX

www.VIVAX.com

Ovaj dokument je originalno proizveden i objavljen od strane proizvođača, brenda Vivax, i preuzet je sa njihove zvanične stranice. S obzirom na ovu činjenicu, Tehnoteka ističe da ne preuzima odgovornost za tačnost, celovitost ili pouzdanost informacija, podataka, mišljenja, saveta ili izjava sadržanih u ovom dokumentu.

Napominjemo da Tehnoteka nema ovlašćenje da izvrši bilo kakve izmene ili dopune na ovom dokumentu, stoga nismo odgovorni za eventualne greške, propuste ili netačnosti koje se mogu naći unutar njega. Tehnoteka ne odgovara za štetu nanесenu korisnicima pri upotrebi netačnih podataka. Ukoliko imate dodatna pitanja o proizvodu, ljubazno vas molimo da kontaktirate direktno proizvođača kako biste dobili sve detaljne informacije.

Za najnovije informacije o ceni, dostupnim akcijama i tehničkim karakteristikama proizvoda koji se pominje u ovom dokumentu, molimo posetite našu stranicu klikom na sledeći link:

<https://tehnoteka.rs/p/vivax-aparat-za-vakumiranje-vs-120-akcija-cena/>