

Uputstvo za upotrebu

SENCOR štapni mikser SHB 4464RD-EUE3

SENCOR



Tehnoteka je online destinacija za upoređivanje cena i karakteristika bele tehnike, potrošačke elektronike i IT uređaja kod trgovinskih lanaca i internet prodavnica u Srbiji. Naša stranica vam omogućava da istražite najnovije informacije, detaljne karakteristike i konkurentne cene proizvoda.

Posetite nas i uživajte u ekskluzivnom iskustvu pametne kupovine klikom na link:

<https://tehnoteka.rs/p/sencor-stapni-mikser-shb-4464rd-eue3-akcija-cena/>

SENCOR®

SHB 4460WH / SHB 4461GR
SHB 4462BL / SHB 4463OR
SHB 4464RD / SHB 4465VT
SHB 4466YL / SHB 4467TQ
SHB 4468RS



HR ■ Štapna miješalica

Prijevod originalnog priručnika

PAŽLJIVO PROČITAJTE I SPREMITE ZA BUDUĆU UPOTREBU.

Opća upozorenja

- Ovaj uređaj ne smiju koristiti djeca. Držite uređaj i kabel napajanja uređaja dalje od djece.
- Ove uređaje smiju koristiti osobe smanjenih fizičkih ili mentalnih sposobnosti ili osobe s nedovoljnim iskustvom i znanjem, ako su pod nadzorom ili ako su obaviještene o tome kako koristiti proizvod na siguran način te razumiju potencijalne opasnosti.
- Čišćenje i održavanje koje obavlja korisnik ne smiju obavljati djeca bez nadzora.
- Ako se električni kabel ošteti, zamijenite ga kod ovlaštenog servisnog tehničara da bi se izbjegle opasnosti. Uređaj se ne smije koristiti ako je kabel napajanja oštećen.



Upozorenje:

Nepravilna upotreba može dovesti do ozljeda.

- Budite posebno pažljivi da se ne ozlijedite na oštre rezne rubove kada rukujete oštricama za sjeckanje, posebno kada vadite oštrice iz vrča za miješanje ili te pri pražnjenju ili čišćenju posude.
- Površine uređaja koje dolaze u dodir s hranom se uvijek moraju očistiti prema uputama u ovom korisničkom priručniku.
- Uvijek isključite uređaj i iskopčajte ga iz utičnice ako ga ne namjeravate koristiti i ako ga ostavljate bez nadzora, prije sastavljanja, rastavljanja, čišćenja ili premještanja.
- Prije zamjene pribora ili dostupnih dijelova koji se kreću tijekom upotrebe isključite uređaj i iskopčajte ga iz napajanja.
- Djeca se ne smiju igrati uređajem.

Električna sigurnost

- Prije ukapčanja uređaja u električnu utičnicu provjerite odgovara li napon na naljepnici s podacima naponu električne utičnice.
- Ukopčajte uređaj samo u pravilno uzemljenu utičnicu. Nemojte koristiti produžni kabel.

- Nemojte ukapčati uređaj u električnu utičnicu ako nije pravilno sastavljen.
- Potpuno odmotajte kabel napajanja prije upotrebe.
- Nemojte ukapčati niti iskapčati kabel napajanja iz električne utičnice ako imate mokre ruke.
- Pazite da kontakti električnog utikača ne dođu u dodir s vodom ili bilo kojom drugom tekućinom. Ako se to dogodi, pažljivo osušite električni utikač prije ponovne upotrebe.
- Nemojte iskapčati uređaj iz električne utičnice povlačenjem za električni kabel. To može oštetiti električni kabel ili električnu utičnicu. Iskopčajte kabel iz utičnice povlačenjem utikača.
- Nemojte stavljati teške predmete na električni kabel. Pazite da električni kabel ne visi preko ruba stola ili da ne dodiruje vruću površinu ili oštre predmete.
- Nemojte namatati kabel napajanja oko uređaja.
- Da biste izbjegli opasnost od ozljede električnim udarom, nemojte samo popravljati uređaj niti obavljati bilo kakva podešavanja na njemu. Prepustite sve popravke ili podešavanja na uređaju ovlaštenom servisnom centru. Neovlašteno otvaranje uređaja tijekom jamstvenog roka može poništiti jamstvo.
- Da biste spriječili opasnost od ozljede strujnim udarom, nikada nemojte uranjati jedinicu motora ili kabel napajanja u vodu ili bilo koju drugu tekućinu niti prati te dijelove pod tekućom vodom.
- Uvijek isključite uređaj i iskopčajte ga iz utičnice nakon završetka upotrebe.
- U slučaju da uređaj padne u vodu, ni slučajno nemojte posegnuti za njim, nego umjesto toga odmah iskopčajte kabel napajanja iz električne utičnice. Nikada nemojte koristiti uređaj koji je bio uronjen u vodu. Predajte ga ovlaštenom servisnom centru na pregled.

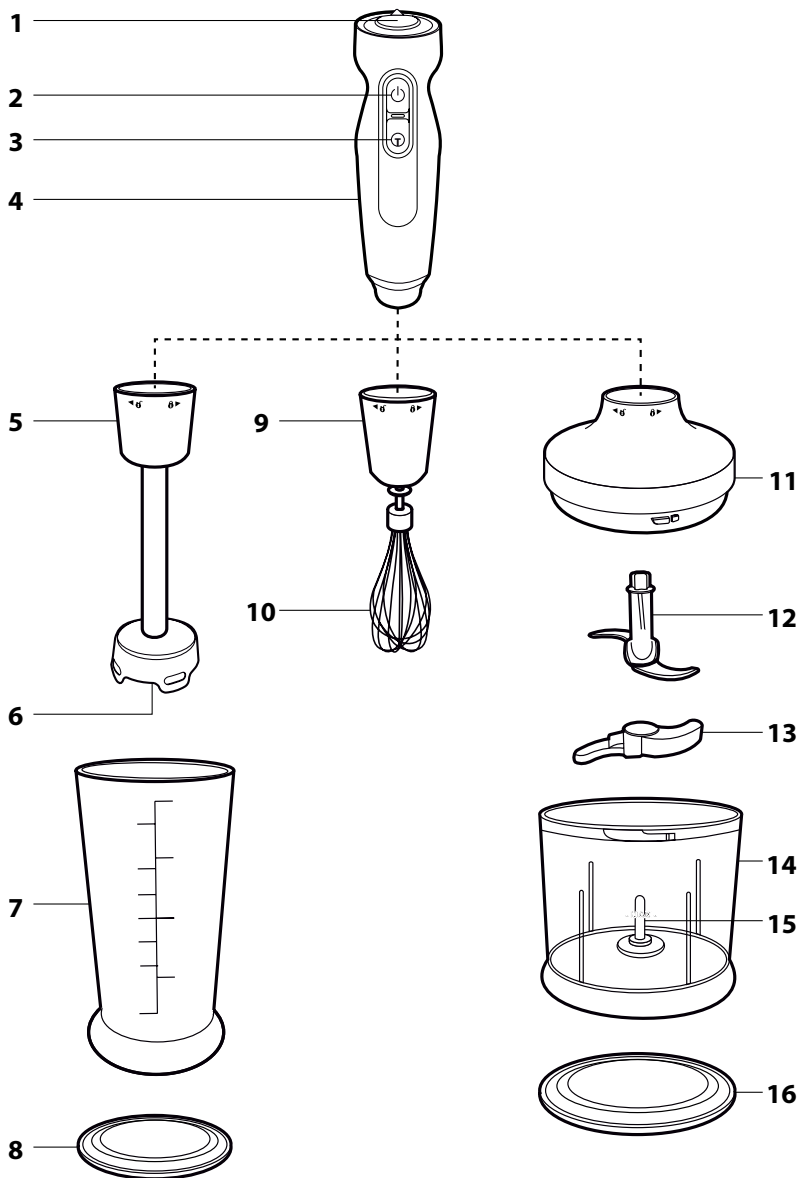
Sigurnost tijekom upotrebe

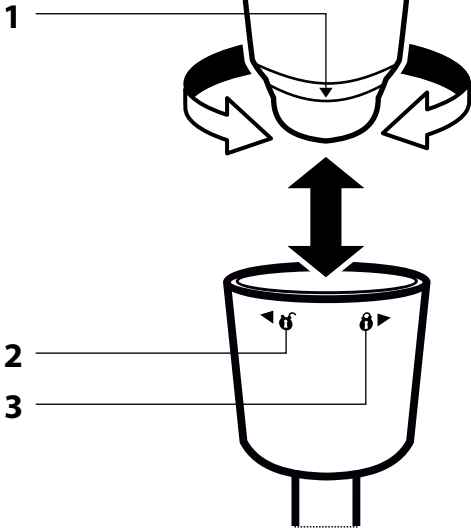
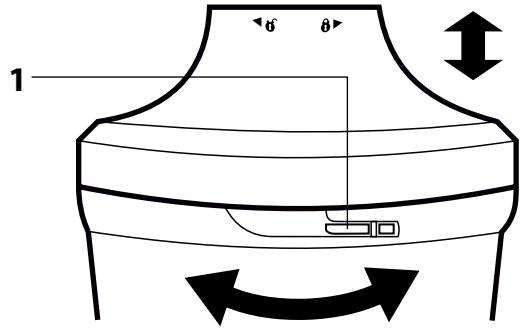
- Ovaj uređaj je dizajniran za kućanstvo, a namijenjen je za usitnjavanje, sjeckanje i mućenje hrane. Također je prikladan za obradu tvrdih sastojaka kao što su zrna kave, sjeme kakaoa, kocke leda, muškatni oraščić, itd.
- Nemojte koristiti uređaj u industrijskom okruženju ili na otvorenom. Nemojte ga koristiti za svrhe za koje nije namijenjen.
- Ovaj uređaj je namijenjen za upotrebu u kućanstvu i sličnim mjestima kao što su:

- kuhinje u trgovinama, uredima i drugim radnim mjestima;
 - u agrikulturi;
 - za goste u hotelima, motelima i drugim sličnim lokacijama:
 - prenoćišta s doručkom.
- Ovaj uređaj nije namijenjen za upravljanje pomoću vanjskog vremenskog prekidača ili sustava daljinskog upravljača.
 - Koristite uređaj i pribor u skladu s uputama u ovom korisničkom priručniku.
 - Koristite uređaj samo s originalnim dodacima s kojima je isporučen.
 - Prije svake upotrebe provjerite ima li oštećenja na odabranom dodatku. Nikada nemojte koristiti uređaj s oštećenim dodatkom.
 - Nemojte ostavljati uređaj ili dodatke na električnom ili plinskom štednjaku ili u njihovoj blizini, na rubu stola, kao ni na nestabilnim površinama. Držite uređaj samo na vodoravnoj, suhoj i stabilnoj površini.
 - Nemojte izlagati uređaj i dodatni pribor učinku okoliša na otvorenom, ekstremnim temperaturama, izravnom sunčevom svjetlu, pretjeranoj vlazi ili pretjerano prašnjavim okruženjima.
 - Nemojte stavljati uređaj i dodatni pribor blizu grijača, otvorenog plamena ili drugih izvora topline.
 - Prije uključivanja uređaja provjerite je li uređaj pravilno sastavljen.
 - Nemojte dodirivati rotirajuće dijelove tijekom rada. U suprotnom može doći do ozljeda.
 - Budite posebno pažljivi pri rukovanju vrućim tekućinama i namirnicama. Vruća para i prskanje vrućih sastojaka i tekućina može uzrokovati opekline. Radi dodatne sigurnosti, pustite da se vruća hrana i tekućine ohlade na najmanje 45 °C prije miješanja.
 - Vrijeme rada uređaja je 1 minuta. Prije ponovnog uključivanja pustite da se uređaj hladi najmanje 3 do 5 minuta. Kada koristite uređaj za miješanje ljepljive ili tvrde hrane, prekinite rad već nakon 30 sekundi.
 - Nemojte uključivati uređaj kada je prazan. Nepravilna upotreba uređaja može negativno utjecati na njegov vijek trajanja.
 - Prije rastavljanja uređaja na dijelove provjerite je li jedinica motora isključena i iskopčana iz utičnice te jesu li se rotirajući dijelovi potpuno zaustavili.
 - Nemojte obavljati nikakvo drugo održavanje na uređaju osim čišćenja pojedinih komponenti kako je opisano u poglavlju „Čišćenje i održavanje“.
 - Nikada nemojte koristiti uređaj koji je bio na bilo koji način oštećen.

- Nemojte koristiti uređaj ako je pao na pod, ako je bio uronjen u vodu, ako ne radi pravilno ili ako je na bilo koji drugi način oštećen.
- Budite oprezni prilikom rukovanja sklopom oštrice miješalice ili sjeckalice, osobito prilikom vađenja oštrice iz posude, prilikom pražnjenja posude i njezinog čišćenja da se ne biste ozlijedili.
- Nemojte koristiti uređaj ako ne radi pravilno ili ako su vidljivi znakovi oštećenja.
- Da biste spriječili nastanak opasne situacije, nemojte sami popravljati niti modificirati uređaj na bilo koji način. Prepustite sve popravke ili podešavanja ovlaštenom servisnom centru. Neovlaštenim modifikacijama uređaja riskirate poništavanje prava koja vam daje jamstvo u slučaju nezadovoljavajućeg rada ili kvalitete.
- Pohranite uređaj u suhom okruženju.

A



B**C**

- Prije korištenja ovog uređaja temeljito pročitajte korisnički priručnik, čak i u slučajevima kada ste se prethodno upoznali s radom sličnih vrsta uređaja. Koristite ovaj uređaj samo onako kako je opisano u ovom korisničkom priručniku. Držite ovaj korisnički priručnik na sigurnom mjestu gdje ga ubuduće možete lako naći. U slučaju da predajete ovaj uređaj drugoj osobi, pazite da priložite i ovaj korisnički priručnik.
- Pažljivo otpakirajte oralni tuš i pazite da ne odbacite nijedan dio pakiranja prije nego što nađete sve dijelove. Preporučujemo da zadržite originalnu kartonsku kutiju, materijal ambalaže, račun, izvaju proizvođača ili jamstvo barem u trajanju pravne odgovornosti za nezadovoljavajući rad ili kvalitetu. U slučaju transporta, preporučujemo da zapakirate uređaj u originalnu kutiju od proizvođača.

OPIS UREĐAJA I PRIBORA

- | | |
|---|--|
| A1 Gumb za regulaciju brzine | A11 Poklopac zdjele za sjeckanje sa zupčanicima |
| A2 Prekidač za normalnu brzinu | A12 Sklop oštrice za usitnjavanje |
| A3 Prekidač za visoku brzinu (turbo) | A13 Zaštitni poklopac |
| A4 Jedinica motora | A14 Zdjela za usitnjavanje, volumen 500 ml |
| A5 Odvojivi nastavak za štapnu miješalicu | A15 Osovina |
| A6 Sklop oštrice | A16 Protuklizni podložaj |
| Sadrži oštrice od nehrđajućeg čelika obložene titanijem | |
| A7 Posuda, volumen 700 ml | B1 Pomoćna strelica |
| A8 Protuklizni podložaj / poklopac | B2 Simbol "otključano" |
| A9 Nastavak miješalice sa zupčanicima | B3 Simbol "zaključano" |
| A10 Miješalica | C1 Jezičci za zaključavanje |

NAMJENA UREĐAJA

NASTAVAK ŠTAPNE MIJEŠALICE

- Prikladna je za miješanje mekih sastojaka i tekućina. Služi za pripremu hrane za bebe, raznih vrsta frapea, umaka, namaza, itd.

MIJEŠALICA

- Miješalica je prikladna za pripremu laganih tijesta ili za tučenje vrhnja, bjelanjaka, desertnih krema, tekućih tijesta za kolače, majoneze, itd. Nemojte ju koristiti za miješanje gustih tijesta.

SJECKALICA

- Prikladna je za sjeckanje tvrde hrane kao što je meso, polutvrđi ili tvrdi sir, sirovo voće i povrće, orašasti plodovi, bilje, itd. Zahvaljujući posebnim jezičcima, također je prikladna za sjeckanje tvrdih hrana kao što su kocke leda, zrnje kave, muškati oraščić, sjemenke kakaoa.

PRIJE PRVE UPOTREBE

- Temeljito operite sve odvojive dijelove koji dolaze u kontakt s hranom pomoću tekuće vode i neutralnog kuhinjskog deterdženta. Zatim ih isperite čistom vodom i ostavite da se osuše na zraku ili temeljito obrišite finom krpom za brisanje.
- Očistite dijelove **A9** i **A11**, koji imaju sustav zupčanika, samo navlaženom krpom. Pazite da voda ne uđe u te dijelove.



Pažnja:

Kada čistite sklop oštrice **A6** i **A12** budite vrlo pažljivi da se ne biste ozlijedili na oštre rubove.

- Kada čistite nastavak štapne miješalice **A5**, nemojte uranjati gornji kraj koji je spojen na jedinicu motora **A4**.

PRIČVRŠĆIVANJE I UKLANJANJE NASTAVAKA ZA MIJEŠANJE I MUČENJE



Pažnja:

Prije pričvršćivanja ili skidanja nastavaka **A5** ili **A9**, provjerite je li jedinica motora **A4** isključena i iskopčana iz utičnice te jesu li se rotirajući dijelovi potpuno zaustavili. Dijelovi nastavaka koji su spojeni na jedinicu motora moraju biti potpuno suhi.

- Ovisno o aktivnosti, odaberite nastavak **A5** ili **A9**. Pričvrstite odabrani nastavak na jedinicu motora **A4** odozdo tako da strelica **B1** na stražnjoj strani jedinice motora gleda prema simbolu otključanog lokota **B2** na nastavku.
- Okrenite jedinicu motora tako da se strelica pomakne na simbol zaključanog lokota **B3**. Kada se nastavak spoji čut ćete zvuk škljocanja.
- Da biste otpustili nastavak s jedinice motora, čvrsto primite oba dijela i okrenite jedinicu motora tako da strelica gleda prema simbolu otključanog lokota. Razdvojite dijelove povlačenjem.

SASTAVLJANJE I RASTAVLJANJE SJECKALICE

- Stavite zdjelu **A14** na ravnu i stabilnu površinu. Uklonite zaštitni poklopac **A13** sa sjeckalice **A12** i postavite sjeckalicu na središnju osovinu **A15** na dnu zdjele.
- Stavite **A11** na zdjelu tako da osovina sjeckalice **A12** uđe u središnji dio poklopca tako da jezičci za zaključavanje **C1** duž stranica poklopca uđu u utore u zdjeli. Okrenite poklopac tako da jezičci na poklopcu uđu u utore. Pravilno učvršćenje poklopca popraćeno je škljocanjem.
- Pričvrstite jedinicu motora **A4** na poklopac **A11** slijedeći isti postupak opisan u poglavlju "Pričvršćivanje i skidanje nastavaka".
- Da biste ih uklonili, ponovite korake obrnutim redoslijedom od pričvršćivanja.

UPOTREBA UREĐAJA

- Odaberite željeni nastavak i sastavite uređaj prema uputama u prethodnim poglavljima.
- Za miješanje koristite posudu **A7** ili drugu prikladnu posudu namijenjenu za kontakt s hranom. Protuklizna podloga **A8** također služi kao poklopac za posudu, kada ju želite koristiti za kratkotrajno čuvanje hrane.
- Nemojte prepuniti posudu **A7** i zdjelu **A14** preko oznake maksimalne razine. To će spriječiti prskanje sastojaka dok se obrađuju.
- Kada sastavljate sjeckalicu, stavite hranu u zdjelu **A14** tek nakon stavljanja sjeckalice **A12** na središnju osovinu **A15** na dnu zdjele. Nemojte puniti zdjelu preko oznake maksimuma (MAX).

- Ukopčajte jedinicu motora **A4** u električnu utičnicu. Podesite željenu brzinu pomoću gumba za regulaciju brzine **A1**. Okrećite gumb za regulaciju brzine u smjeru kazaljki sata za povećanje brzine ili suprotno za smanjenje brzine. Postavka brzine se može podešavati dok uređaj radi. Međutim, brzina se može podešavati dok se koristi normalna brzina. Ne može se podešavati pri visokoj brzini.
- Nakon podešavanja brzine, pritisnite i držite prekidač **A2** ili **A3**. Uređaj će raditi dok god je pritisnut prekidač. Otpuštanje prekidača će isključiti uređaj.



Pažnja:

Maksimalno vrijeme neprekidnog rada uređaja je 1 minuta. Tada pričekajte najmanje 3 do 5 minuta da se uređaj ohladi. Kada koristite uređaj za miješanje ljepljive ili tvrde hrane, prekinite rad već nakon 30 sekundi.

- Nakon što završite s korištenjem uređaja, iskopčajte kabel napajanja iz utičnice. Provjerite jesu li se rotirajući dijelovi zaustavili i rastavite uređaj na pojedinačne dijelove. Zatim očistite sve korištene dijelove prema uputama u poglavlju Čišćenje i održavanje.

SAVJETI I PREPORUKE

- Kada koristite nastavak miješalice, preporučuje se da uvijek miješate na nižoj brzini. Dok sjekate, pomičite miješalicu gore-dolje da biste usitnili sastojke na željenu konzistenciju.
- Da biste spriječili prskanje sastojaka, stavite nastavak miješalice **A5** ili mutilicu **A9** u posudu sa sastojcima prije početka miješanja, a također isključite miješalicu prije izvlačenja nastavka iz posude.
- Da biste spriječili prskanje sastojaka, držite sklop oštrice **A6** na nastavku miješalice i mutilice **A10** uronjen dok uređaj radi. Preporučuje se da podijelite veću količinu obrađenih sastojaka u nekoliko manjih dijelova te da redovito provjeravate sadržaj u posudi.
- Kada koristite nastavak miješalice ili sjekalice, preporučuje se da obrađujete sastojke u kratkim impulsima. To će spriječiti pretjerano usitnjavanje sastojaka i postići će najbolje rezultate.
- Da miješanje i sjekanje bilo lakše, narežite tvrde sastojke na male komade.
- Da biste postigli bolje rezultate miješanje, držite štapnu miješalicu lagano nagnutu, pažljivo ju pomičuci gore-dolje u posudi. Nemojte silom gurati sastojke dolje pomoću štapne miješalice.
- Prije miješanja ili sjekanja, uklonite tvrde dijelove kao što su koštice voća ili kosti iz sastojaka koje miješate. To će spriječiti oštećenje sklopa oštrice.

KRATKI VODIČ ZA OBRADU SASTOJAKA

- Navedena vremena obrade sastojaka samo su okvirna. Stvarno vrijeme obrade ovisi o veličini sastojaka, njihovoj količini i potrebnoj konačnoj konzistenciji. Ako ne postignete željenu konzistenciju tijekom maksimalnog vremena rada uređaja, možete nastaviti s obradom sastojaka nakon što se uređaj ohladi.

ŠTAPNA MIJEŠALICA

SASTOJCI	KOLIČINA	POSTAVKA BRZINE	VRIJEME OBRADE
Hrana za bebe	300 g	Srednja do maksimalna	45 s
Namazi	200 g	Srednja do maksimalna	30 s
Voće i povrće (kuhano)	200 g	Srednja do maksimalna	45 s
Umaci	500 ml	Srednja do maksimalna	45 s
Frapei	500 ml	Srednja do maksimalna	30 s

SJEKALICA

SASTOJCI	KOLIČINA	POSTAVKA BRZINE	VRIJEME OBRADE
Meso	300 g	Srednja do maksimalna	30 s
Voće i povrće	200 g	Srednja do maksimalna	15 s
Tvrđi i polutvrđi sirevi	150 g	Maksimum	10 s
Tvrdo pečena hrana	100 g	Srednja do maksimalna	20 s
Orasi bez ljuske	100 g	Maksimum	15 s
Začinske biljke i sl.	50 g	Srednja	10 s

- Prvo izrežite namirnice na kocke približnih dimenzija 2 x 2 cm i tek tada ih obradite u sjekalici. Povrće kao što je luk dovoljno je razrezati na četvrtine

TUČENJE

SASTOJCI	KOLIČINA	POSTAVKA BRZINE	VRIJEME OBRADE
Bjelanjci	4 komad	Maksimum	60 s
Tučeno vrhnje	200 ml	Maksimum	60 s
Lagana tijesta	500 g	Srednja do maksimalna	60 s

- Uvijek tučite vrhnje i bjelanjke u visokoj i uskoj posudi. Kada tučete bjelanjke, mutilica **A8** i posuda moraju uvijek biti savršeno čisti i suhi, u suprotnom tučenje bjelanjaka možda neće uspjeti.

ČIŠĆENJE I ODRŽAVANJE

- Prije rastavljanja i čišćenja uređaja uvijek provjerite je li isključen, iskopčan iz električne utičnice i jesu li se rotirajući dijelovi zaustavili.
- Rastavite uređaj na dijelove. Temeljito operite nastavke i posude toplom vodom i neutralnim kuhinjskim deterdžentom. Zatim ih isperite čistom vodom i ostavite da se osuše na zraku ili temeljito obrišite krpom.
- Očistite dijelove **A9** i **A11**, koji imaju sustav zupčanika, samo navlaženom krpom. Pazite da voda ne uđe u te dijelove.
- Kada čistite nastavak miješalice **A5**, nemojte uranjati gornji kraj koji je spojen na jedinicu motora **A4**.
- Posuda **A7** i zdjela **A14**, protuklizna podloga **A8** i sklop oštrice **A12** mogu se prati u perilici suda. Ostali dijelovi nisu predviđeni za pranje u perilici.



Pažnja:

Kada čistite sklop oštrice **A6** i **A12** budite vrlo pažljivi da se ne biste ozlijedili na oštre rubove.

- Nakon završetka upotrebe štapne miješalice moguće je očistiti sklop oštrice **A6** uranjanjem oštrice u toplu vodu s kuhinjskim deterdžentom i kratkotrajnim pokretanjem. Zatim iskopčajte uređaj iz električne utičnice, rastavite ga i isperite sklop oštrice čistom pitkom vodom i temeljito ga osušite.
- Za čišćenje vanjske površine jedinice motora **A4** upotrijebite krpu lagano namočenu blagom otopinom deterdženta. Nakon nanošenja otopine kuhinjskog deterdženta, obrišite površinu krpom navlaženom čistom vodom i zatim osušite brisanjem. Ne koristite razrijeđivače, abrazivna sredstva za čišćenje i sl. U suprotnom je moguće oštećenje površine uređaja.



Pažnja:

Nemojte uranjati jedinicu motora **A4** i kabel napajanja u vodu i druge tekućine.

POHRANA

- Kada završite s upotrebom uređaja, držite uređaj i nastavke na čistom i suhom mjestu izvan dohvata djece. Držite uređaj i pribor dalje od ekstremnih temperatura, izravnog sunčevog svjetla i pretjerane vlažnosti i nemojte ju držati u pretjerano prašnjavom okruženju.

TEHNIČKE SPECIFIKACIJE

Nazivni raspon napona	220–240 V
Nazivna frekvencija.....	50/60 Hz
Nazivna ulazna snaga	1000 W
Klasa zaštite od strujnog udara	II
Razina buke	85 dB(A)

Navedena razina emisije buke iz uređaja je 85 dB(A), što predstavlja razinu A akustične snage u odnosu na referentnu akustičnu snagu od 1 pW.

OBJAŠNJENJE TEHNIČKE TERMINOLOGIJE

Sigurnosna klasa zaštite od strujnog udara

Klasa II – zaštitu od električnog udara daje dvostruka ili jaka izolacija.

Zadržavamo pravo na ispravke teksta i tehničkih parametara.

UPUTE I INFORMACIJE VEZANE UZ ODLAGANJE RABLJENE AMBALAŽE

Ondesite ambalažni materijal u odgovarajuće prikupljalište otpada.

ODLAGANJE ISKORIŠTENE ELEKTRIČNE I ELEKTRONIČKE OPREME



Ovaj simbol na proizvodima ili originalnim dokumentima znači da se iskorišteni električni ili elektronički proizvodi ne smiju bacati u obični kućanski otpad. Radi pravilnog zbrinjavanja i recikliranja, predajte takve uređaje na za to predviđenom sakupljalištu. Također, u nekim državama Europske unije ili drugim europskim zemljama možete vratiti uređaj lokalnom prodavaču kada kupujete ekvivalentan novi uređaj. Pravilno odlaganje ovog uređaja spašava vrijedne prirodne resurse i sprječava narušavanje okoliša uzrokovano nepravilnim odlaganjem otpada. Zatražite više pojedinosti od lokalnih nadležnih tijela. U skladu s državnim propisima, moguće su kazne za nepropisno odlaganje ove vrste otpada.

Za poslovne subjekte u državama Europske unije

Ako želite odložiti električne ili elektroničke uređaje, upitajte prodavača ili dobavljača o potrebnim informacijama.

Odlaganje u drugim zemljama izvan Europske unije

Ovaj simbol je važeći u Europskoj uniji. Ako želite odložiti ovaj proizvod, zatražite potrebne informacije o pravilnom načinu odlaganja od lokalnog vijeća ili prodavača.



Ovaj proizvod zadovoljava sve osnovne zahtjeve EU direktiva vezanih uz njega.

Ovaj dokument je originalno proizveden i objavljen od strane proizvođača, brenda Sencor, i preuzet je sa njihove zvanične stranice. S obzirom na ovu činjenicu, Tehnoteka ističe da ne preuzima odgovornost za tačnost, celovitost ili pouzdanost informacija, podataka, mišljenja, saveta ili izjava sadržanih u ovom dokumentu.

Napominjemo da Tehnoteka nema ovlašćenje da izvrši bilo kakve izmene ili dopune na ovom dokumentu, stoga nismo odgovorni za eventualne greške, propuste ili netačnosti koje se mogu naći unutar njega. Tehnoteka ne odgovara za štetu nanесenu korisnicima pri upotrebi netačnih podataka. Ukoliko imate dodatna pitanja o proizvodu, ljubazno vas molimo da kontaktirate direktno proizvođača kako biste dobili sve detaljne informacije.

Za najnovije informacije o ceni, dostupnim akcijama i tehničkim karakteristikama proizvoda koji se pominje u ovom dokumentu, molimo posetite našu stranicu klikom na sledeći link:

<https://tehnoteka.rs/p/sencor-stapni-mikser-shb-4464rd-eue3-akcija-cena/>