

Uputstvo za upotrebu

SENCOR mikser sa posudom STM 3761BK

SENCOR



Tehnoteka je online destinacija za upoređivanje cena i karakteristika bele tehnike, potrošačke elektronike i IT uređaja kod trgovinskih lanaca i internet prodavnica u Srbiji. Naša stranica vam omogućava da istražite najnovije informacije, detaljne karakteristike i konkurentne cene proizvoda.

Posetite nas i uživajte u ekskluzivnom iskustvu pametne kupovine klikom na link:

<https://tehnoteka.rs/p/sencor-mikser-sa-posudom-stm-3761bk-akcija-cena/>



HR ■ Miješalica za hranu

Prijevod originalnog priručnika

PAŽLJIVO PROČITAJTE I SPREMITE ZA BUDUĆU UPOTREBU.**Opća upozorenja**

- Ovaj uređaj smiju koristiti osobe s fizičkim ili mentalnim nedostacima ili osobe bez iskustva, ako su pod odgovarajućim nadzorom ili ako su obaviještene o tome kako koristiti proizvod na siguran način te razumiju potencijalne opasnosti.
- Ovaj uređaj ne smiju koristiti djeca. Držite uređaj i kabel napajanja uređaja dalje od djece.
- Djeca se ne smiju igrati s uređajem. Korisničko čišćenje i održavanje ne smiju obavljati djeca bez nadzora.
- Ako se električni kabel ošteti, dajte ga zamijeniti kod ovlaštenog servisnog tehničara da bi se izbjegla opasna situacija. Uređaj se ne smije koristiti ako je kabel napajanja oštećen.

**Upozorenje:**

Nepravilna upotreba može dovesti do ozljeda.

- Budite posebno pažljivi da se ne ozlijedite na oštre rezne rubove kada rukujete oštricama za sjeckanje, posebno kada vadite oštrice iz posude za miješanje ili posude za smoothie, pri pražnjenju ili čišćenju posude.
- Površine uređaja koje dolaze u dodir s hranom se uvijek moraju očistiti prema uputama u ovom korisničkom priručniku.
- Uvijek isključite uređaj i iskopčajte ga iz utičnice ako ga ne namjeravate koristiti i ako ga ostavljate bez nadzora, prije sastavljanja, rastavljanja, čišćenja ili premještanja.
- Prije zamjene pribora ili dostupnih dijelova koji se kreću tijekom upotrebe isključite uređaj i iskopčajte ga iz napajanja.

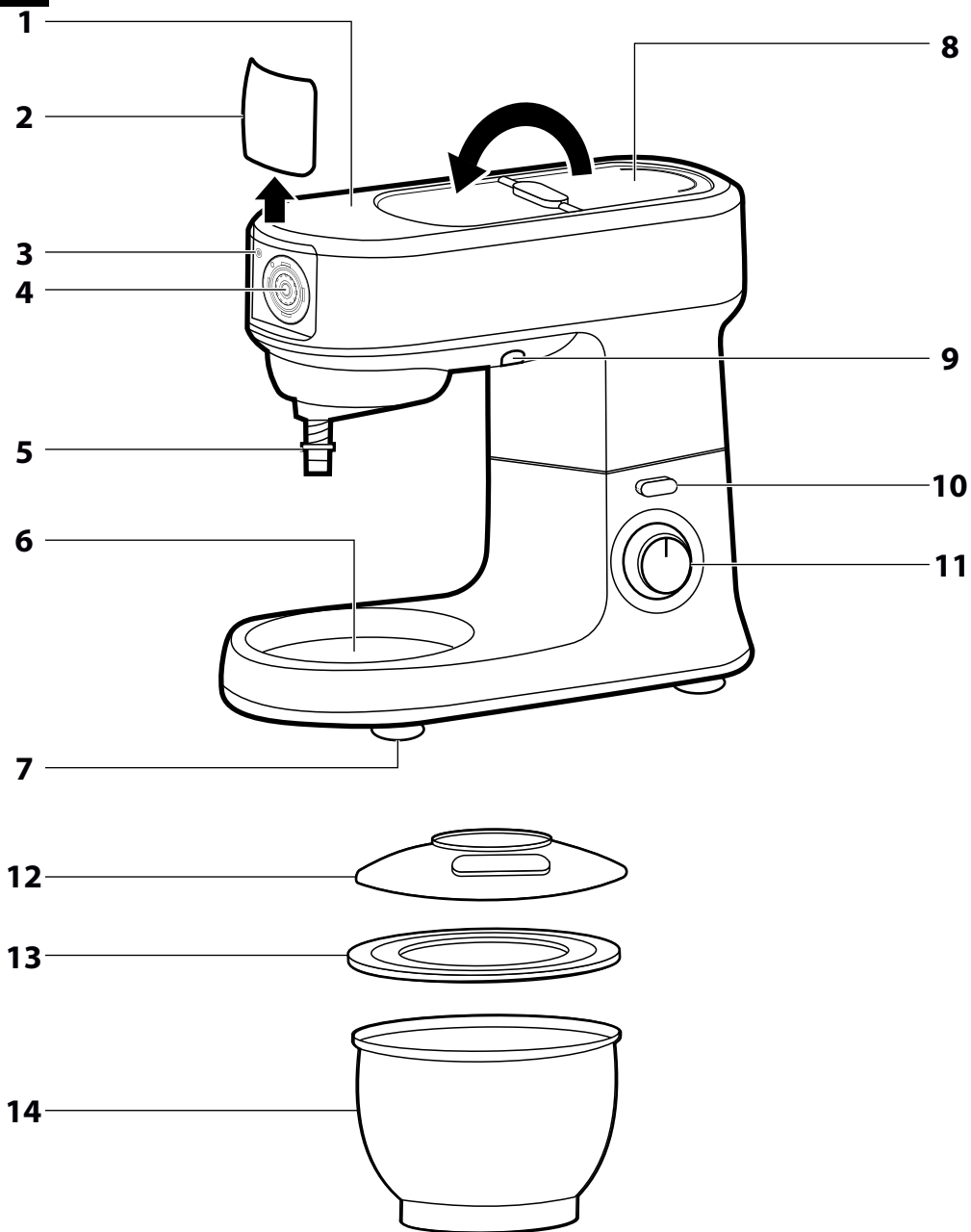
Električna sigurnost

- Prije ukapčanja uređaja u električnu utičnicu provjerite odgovara li napon na naljepnici s podacima naponu električne utičnice.
- Ukopčajte uređaj samo u pravilno uzemljenu utičnicu. Nemojte koristiti produžni kabel.
- Nemojte ukapčati niti iskapčati kabel napajanja iz električne utičnice ako imate mokre ruke.
- Pazite da kontakti električnog utikača ne dođu u dodir s vodom ili vlagom.
- Nemojte iskapčati uređaj iz električne utičnice povlačenjem za električni kabel. To može oštetiti električni kabel ili električnu utičnicu. Iskopčajte kabel iz utičnice laganim povlačenjem utikača električnog kabela.
- Nemojte stavljati teške predmete na kabel napajanja. Pazite da električni kabel ne visi preko ruba stola i da ne dodiruje vruću površinu ili oštre predmete.
- Da biste izbjegli opasnost od ozljede električnim udarom, nemojte samo popravljati uređaj niti obavljati bilo kakva podešavanja na njemu. Prepustite sve popravke ili podešavanja na uređaju ovlaštenom servisnom centru. Neovlašteno otvaranje uređaja tijekom jamstvenog roka može poništiti jamstvo.
- Nemojte prskati uređaj vodom ili drugom tekućinom. Nikada ju nemojte prati pod tekućom vodom niti ga uranjati u vodu ili drugu tekućinu.
- Uvijek isključite uređaj i iskopčajte ga iz utičnice nakon završetka upotrebe.
- Ovaj uređaj nije namijenjen za upravljanje pomoću programiranog uređaja, vanjskog vremenskog prekidača ili daljinskog upravljača.
- Pokrenite uređaj tek nakon što uronite nastavke u zdjelu sa sastojcima. Da biste izbjegli prskanje hrane, držite nastavke uronjene u posudu dok uređaj radi.
- Ako se hrana zalijepi za nastavke ili unutarnje stijenke zdjele, isključite uređaj i iskopčajte ga iz napajanja. Pomoću špatule očistite nastavke i stijenke zdjele.
- Izbjegavajte dolazak u dodir s rotirajućim dijelovima uređaja. Tijekom upotrebe nemojte stavljati ruke, viljuške ili drugi pribor u zdjelu sa sastojcima te držite kosu, odjeću, itd. dovoljno daleko od rotirajućih dijelova uređaja. Ako viljuška ili drugi komad pribora padne u posudu dok uređaj radi, odmah isključite uređaj.
- Pazite da kosa, odjeća ili drugi predmeti ne uđu u cijev za punjenje mlinca za meso ili ribeža tijekom rada. Nemojte stavljati ništa osim sastojaka koje obrađujete u cijev za punjenje.
- Nikada nemojte prstima ili drugim predmetima gurati sastojke kroz cijev za punjenje na mlincu za meso ili ribežu. U tu svrhu služi gurač priložen u priboru.
- Nemojte otvarati višenamjensku glavu tijekom rada.
- Budite posebno pažljivi pri rukovanju vrućim tekućinama i namirnicama. Vruća para i prskanje vrućih sastojaka i tekućina može uzrokovati opekline. Radi bolje sigurnosti preporučuje se da pustite vruće tekućine i hranu da se ohlade prije obrade.
- Ako ste upravo miješali vruću hranu, odvojivi nastavci mogu biti vrući nakon upotrebe.
- Prije pričvršćivanja, skidanja ili zamjene nastavaka pazite da uređaj bude isključen i iskopčan iz električne utičnice.
- Da biste izbjegli ozljede na oštrim rubovima, budite posebno pažljivi kada rukujete oštricom za mljevenje mlinca za meso i sklopom oštrice miješalice. Povećana pažnja također je potrebna kod pražnjenja posude za sjeckanje, uklanjanja sklopa oštrice iz posude za sjeckanje, uklanjanja oštrice za mljevenje iz komore i pri čišćenju uređaja.
- Nemojte pokušati mljeti kosti, ljuske oraha ili druge tvrde sastojke.
- U posudi od nehrđajućeg čelika se mogu obrađivati vruće tekućine temperature do 80 °C. Budite posebno pažljivi pri rukovanju vrućim tekućinama. Vruća para i prskanje vrućih sastojaka i tekućina može uzrokovati opekline. Nikada nemojte pokretati miješalicu ako poklopac nije pravilno postavljen. Kada obrađujete vruće tekućine, nemojte skidati unutarnji poklopac tijekom rada. Nemojte dodirivati vruću površinu. Upotrijebite ručku za nošenje posude za miješanje kada je vruća.
- Maksimalno vrijeme rada bez prekida je 10 minute. Nemojte premašiti maksimalno vrijeme rada od 5 minuta u načinu rada za miješanje i nemojte premašiti maksimalno vrijeme rada od 2 minuta kada koristite miješalicu. Prije ponovnog pokretanja pustite da se uređaj hladi na 30 minuta.

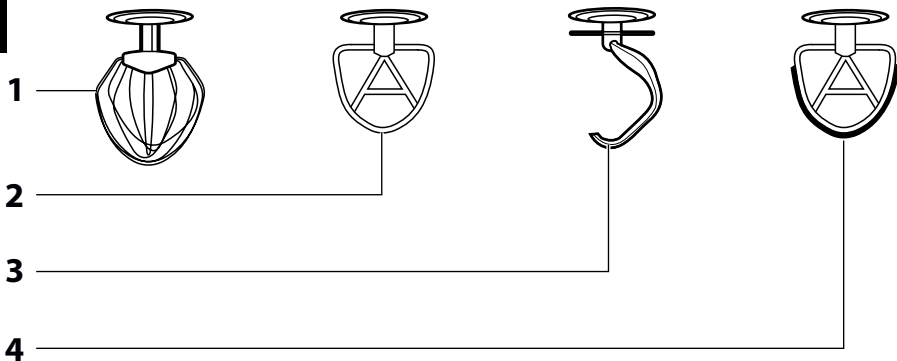
Sigurnost tijekom održavanja

- Prije čišćenja uređaja, uvijek ga pustite da se do kraja ohladi.
- Redovito očistite uređaj nakon svake upotrebe prema uputama u poglavlju „Održavanje i čišćenje“. Nemojte obavljati nikakvo održavanje na uređaju osim opisanog u poglavlju „Održavanje i čišćenje“.
- Nemojte prati višenamjensku glavu ili stalak pod tekućom vodom niti ju uranjati u vodu ili drugu tekućinu. Miješalica za hranu nije predviđena za pranje u perilici posuđa.
- Odvojivi nastavci su namijenjeni za kratkotrajni kontakt s hranom (uključujući napitke), tj. maksimalno 4 sata. Da biste spriječili oštećenje njihove površine, nemojte ih ostavljati uronjene, primjerice u vodi, na dulje vrijeme.
- Prije pospremanja uređaja, provjerite je li višenamjenska glava zaklopljena u vodoravni položaj.

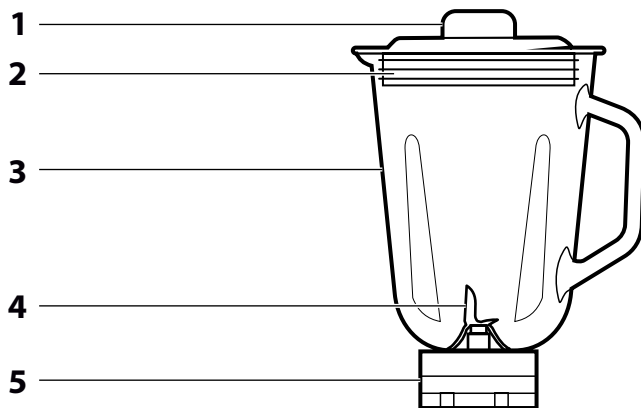
A



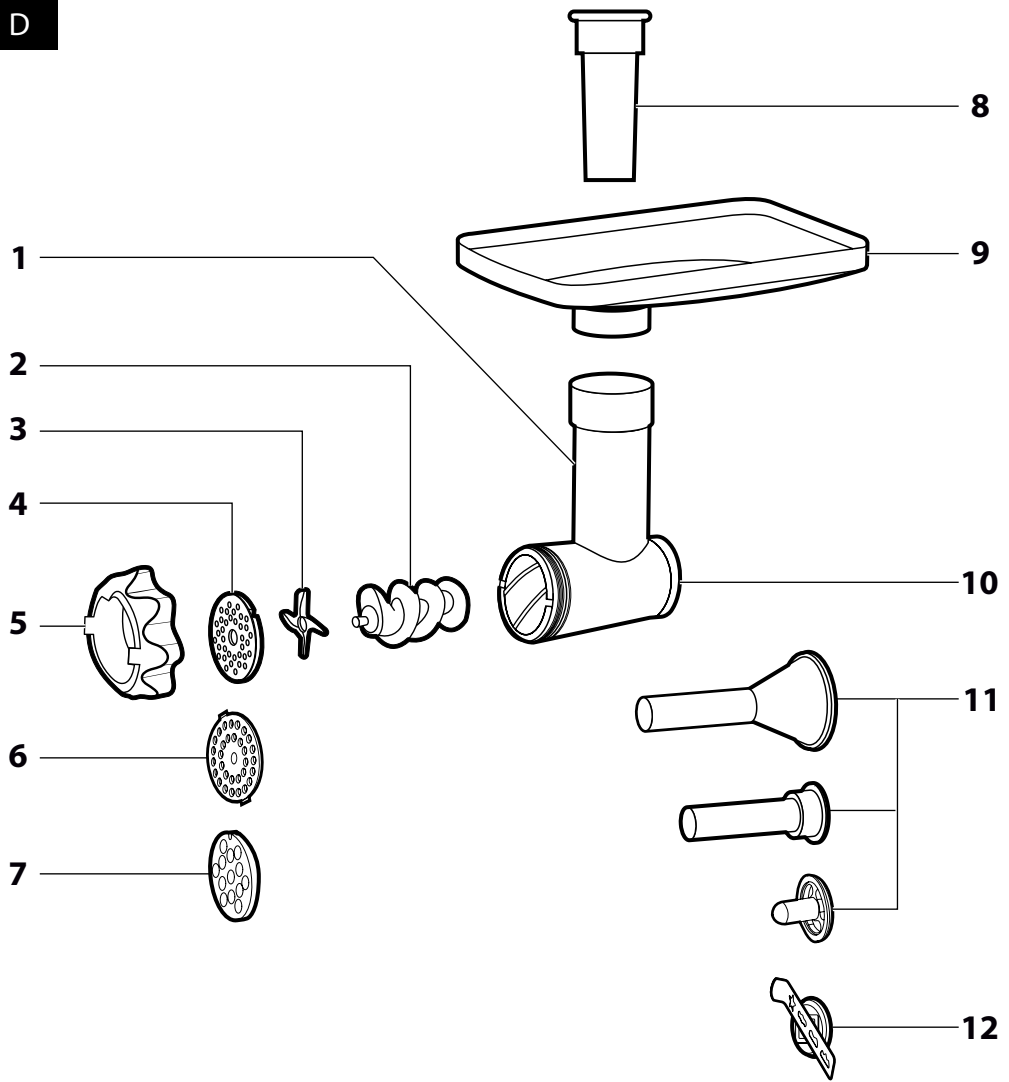
B

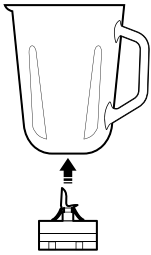
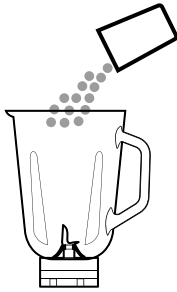
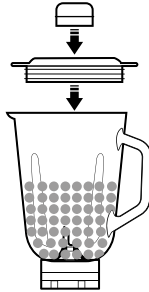
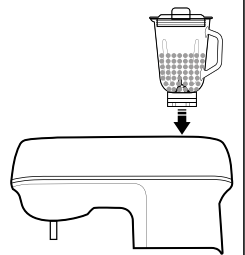
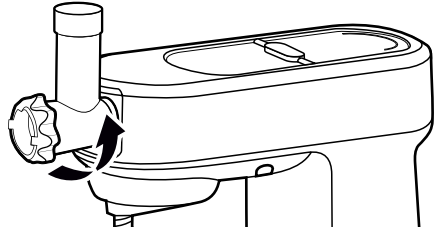
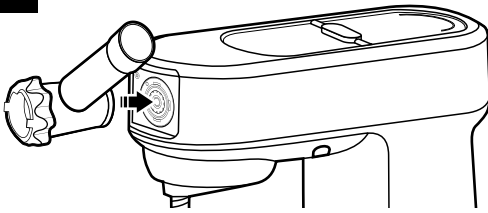


C



D



E**1****2****3****4****F**

PRIJE PRVE UPOTREBE

- Prije korištenja ovog uređaja temeljito pročitajte korisnički priručnik, čak i u slučajevima kada ste se prethodno upoznali s radom sličnih vrsta uređaja. Koristite ovaj uređaj samo onako kako je opisano u ovom korisničkom priručniku. Držite ovaj korisnički priručnik na sigurnom mjestu gdje ga ubuduće možete lako naći. U slučaju da predajete ovaj uređaj drugoj osobi, pazite da priložite i ovaj korisnički priručnik.
- Preporučujemo da zadržite originalnu kartonsku kutiju, materijal ambalaže, račun, izjavu proizvođača ili jamstvo barem u trajanju pravne odgovornosti za nezadovoljavajuću rad ili kvalitetu. U slučaju transporta preporučujemo da zapakirate uređaj u originalnu kutiju proizvođača.
- Pažljivo raspakirajte uređaj i pazite da ne odbacite nijedan dio ambalaže prije nego što nadete sve dijelove uređaja.



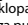
OPIS UREĐAJA I PRIBORA

- A1** Zakretna višenamjenska glava
- A2** Odvojivi poklopac prednjeg držača nastavaka mlinca ili ribeža
- A3** Gumb za otpuštanje mlinca za meso s držača nastavaka
- A4** Prednji držač nastavaka za mlinac za meso i ribež
- A5** Osovina za pričvršćivanje nastavaka
- A6** Postolja za posudu od nehrđajućeg čelika
- A7** Protuklizne nožice
- A8** Otklopivi poklopac gornjeg držača nastavaka miješalice
- A9** Svjetlo
- A10** Gumb za otklapanje i zaklapanje višenamjenske glave

- B1** Balonska mutilica
- B2** Nastavak za tučenje

- C1** Unutarnji čep
- C2** Vanjski poklopac s otvorom za dodavanje sastojaka
- C3** Posuda za miješanje od 1,5 litre

- D1** Mlinac
- D2** Pužna osovina
- D3** Oštrica za mljevenje
- D4** Fina ploča za mljevenje
- D5** Navojni prsten
- D6** Srednja ploča za mljevenje
- D7** Gruba ploča za mljevenje

- A11** Gumb za regulaciju sa svjetlom
- 0 (isključeno, stanje pripravnosti)
 - razine brzine 1-2-3-4-5-6,
 - način rada miješalice u posudi za miješanje 
 - način rada miješalice u posudi za smoothie 
 - svjetlo 
- A12** Prozirni poklopac protiv prskanja s otvorom za punjenje
- A13** Poklopac za posudu od nehrđajućeg čelika
- A14** 4,5-litarska posuda od nehrđajućeg čelika za obradu hrane

- B3** Kuka za miješenje
- B4** Elastična mutilica

- C4** Sklop oštrice
- C5** Postolja za montiranje/skidanje miješalice s držača nastavaka

- D8** Gurač
- D9** Lijevak
- D10** Komora za mljevenje
- D11** Nastavci za pripremu tjestenine
- D12** Nastavak za punjenje kobasica
- D13** Nastavak za izradu keksa s držačem

NAMIJENJENA UPOTREBA UREĐAJA

- Uređaj je namijenjen i dizajniran za obradu standardne količine hrane u kućanstvu. Pogodan je za miješanje, tučenje, gnječenje, mljevenje i ribanje.

PRIJE PRVE UPOTREBE

- Prije prve upotrebe, temeljito operite sve dijelove koji dolaze u dodir s hranom u vrućoj vodi s neutralnim kuhinjskim deterdžentom. Zatim isperite sve čistom vodom i ostavite da se osuši prirodno ili temeljito posušite korištenjem krpe za brisanje.



Pažnja:

Pribor od **B1** do **B4** i mlinac za meso **D1** nisu namijenjeni pranju u perilici suda. Ostali odvojivi dijelovi se mogu prati u perilici. Kada perete sklop oštrice **A21**, budite posebno pažljivi da izbjegnute ozljede na oštrim reznim rubovima.

- Koristite blago navlaženu krpu za brisanje da obrišete vanjske dijelove miješalice za hranu.



Pažnja:

Nemojte ispirati miješalicu za hranu ili kabel napajanja pod vodom niti ih uranjati u vodu. Ni stalak ni višenamjenska glava nisu namijenjeni za pranje u perilici suda.

TUČENJE I MIJEŠENJE

PLANETARNI SUSTAV ZA MIJEŠANJE

- Planetarni sustav za miješanje temelji se na načelu dvostruke rotacije nastavka. Nastavak se vrti u suprotnom smjeru od kazaljki sata duž unutarnjeg oboda zdjele, a istovremeno se vrti oko svoje osi u suprotnom smjeru. Time se osigurava temeljita i jednolika obrada sastojaka unutar zdjele.

PRIPREMA ZA RAD



Upozorenje:

Prije sastavljanja ili rastavljanja nastavaka miješalice za hranu, provjerite je li isključen i iskopčan iz električne utičnice. Pričvršćivanje nastavaka dok je višenamjenska glava ukopčana u električnu mrežu može dovesti do nehotičnog uključivanja i posljedičnih teških ozljeda.

Odabir vrste nastavka

Vrsta nastavka	Rad
Balonska mutilica B1	Služi za mučenje cijelih jaja ili bjelanjaka, tučenog vrhnja, pjenušastih krema, itd. Nemojte ju koristiti za miksiranje ili miješanje tijesta.
Nastavak za tučenje B2	Služi za tučenje laganih i srednje teških beskvasnih tijesta, za pripremu umaka, krema, punjenja, itd. Nemojte ga koristiti za miješanje teških tijesta.
Kuka za miješanje B3	Služi za miješanje raznih vrsta tijesta, uključujući teška i gusta tijesta, primjerice tijesto za kruh, tijesto za pizzu, tijesta za kolače, itd.
Elastična mutilica B4	Služi za tučenje desertnih krema, instant pudinga, majoneze, tijesta za kolače, itd. Nemojte ju koristiti za miješanje teških tijesta.

Dodavanje sastojaka u posudu

- Stavite sastojke koje želite obraditi u posudu od nehrđajućeg čelika. Moguće je obraditi najviše 0,8 kg teškog tijesta ili 2,2 kg laganog tijesta odjednom.
- Maksimalni broj bjelanjaka koje je moguće mutiti odjednom je 8.
- Preporučujemo da ne napunite posudu iznad oznake razine od 4 litre.
- Međutim, ako se u zdjelu stavi nedovoljna količina sastojaka (manje od 0,3 litre tijesta), sastojci možda neće biti optimalno obrađeni.

Postavljanje nastavaka

- Stavite miješalicu za hranu na ravnu, suhu i stabilnu površinu, na primjer na kuhinjski pult.
- Pritisnite gumb **A10**. To će otpustiti višenamjensku glavu. Otklopite višenamjensku glavu do kraja, tako da čujete škljocaj.
- Ako želite koristiti prozirni poklopac protiv prskanja **A12** tada ga morate pričvrstiti prije postavljanja nastavka. Stavite poklopac na donju stranu glave s osovinom i okrenite ga u smjeru suprotnom od kazaljke na satu da ga učvrstite na svoje mjesto.
- Odaberite nastavak i nataknite ga na noseću osovinu **A5**. Okrenite nastavak suprotno od smjera kazaljki na satu da ga učvrstite. Jednom rukom lagano povucite nastavak prema dolje da biste provjerili je li pravilno pričvršćen.

Montiranje posude od nehrđajućeg čelika

- Umetnite posudu od nehrđajućeg čelika u jedinicu postolja **A6** i učvrstite je okretanjem u smjeru kazaljke na satu. Kada je posuda pravilno pričvršćena, ne može se odvojeno podići iz postolja.
- Jednom rukom pritisnite gumb **A10** prema dolje, a drugom rukom pritisnite glavu prema dolje tako da škljocne.

UPOTREBA


- Ukopčajte električni kabel u električnu utičnicu.
- Pomoću gumba za regulaciju odaberite željenu razinu brzine od 1 do 6. Preporučujemo da počnete na nižoj brzini i zatim ju postupno povećavate. Možete promijeniti postavku brzine čak i dok uređaj radi. Preporučujemo da obrađujete rijetka tijesta i umake na nižim brzinama; time ćete spriječiti prskanje sastojaka iz posude. Čim se sastojci zamiješaju, povećajte brzinu na željenu razinu.



Pažnja:

Predmeti kao što su žlice, kuhinjski noževi, viljuške, itd., se ne smiju stavljati u uređaj dok radi jer to može uzrokovati ozljedu ili oštećenje uređaja.

Uklanjavanje zalijepljenih sastojaka

- U slučaju da se neki sastojak (npr. tijesto) zalijepe za rub posude, isključite miješalicu za hranu i iskopčajte ju iz električne utičnice.
- Otklopite glavu. Radi bolje vidljivosti u posudi, možete uključiti rasvjetu tako da podese regulacijski gumb u položaj .
- Običnom strugalicom uklonite zalijepljeni sastojak s ruba posude i stavite ga u sredinu posude.
- Vratite glavu natrag u položaj za rad i ukopčajte miješalicu u električnu utičnicu. Nastavite se obrađom.

Vrijeme rada miješalice za hranu

- Prilikom tučenja, mučenja ili miješanja, nemojte ostavljati uređaj da neprekidno radi dulje od 10 minuta.
- Kada mijesite gusto i teško tijesto, nemojte ostavljati uređaj da radi dulje od 6 minuta.
- Nakon isteka navedenog vremena, isključite uređaj i pustite da se ohladi. Uređaj se može ponovo koristiti nakon 30 minuta.

Vrsta nastavka	Sastojci	Brzina	Vrijeme obrade
Balonska mutilica B1	Lagane smjese (na primjer, kreme, bjelanjci, puding, mrkva)	5-6	4 min
Nastavak za tučenje B2 i elastična mutilica B4	Umjerenno teške smjese (na primjer tijesto za torte, smjesa za palačinke ili tijesto za biskvit)	3-4	6 min
Kuka za miješenje B3	Teške smjese (na primjer kruh tijesto za peciva)	1-3	4-5 min



Napomena:

Prethodna vremena obrade samo su okvirna. Da biste spriječili prskanje sastojaka iz zdjele, odaberite početnu brzinu od 1 ili 2. Zatim po potrebi podesite višu brzinu. Radi lakšeg miješanja tijesta, preporučujemo mekani margarin ili maslac.

Kada mutite bjelanjke, posuda i nastavak za tučenje moraju biti savršeno čisti i suhi. Čak i mala količina masti može onemogućiti da se bjelanjci zamute do željene snježne konzistencije.

Tučeno vrhnje treba ohladiti na temperaturu od 6 °C prije tučenja.

Prije obrade, pustite da sastojci potrebni za pripremu raznih tijesta odstoje na sobnoj temperaturi.

ZAVRŠETAK RADA I RASTAVLJANJE PRIBORA

- Nakon što završite upotrebu uređaja, postavite regulacijski gumb u položaj 0 (isključeno) i iskopčajte kabel napajanja iz električne utičnice.
- Pritisnite gumb **A10** i nagnite glavu do kraja, tako da se začuje klik.
- Okrećite nastavak u smjeru od kazaljki sata da ga otpustite i zatim ga skinite.
- Okrenite zdjelu od nehrđajućeg čelika u suprotnom smjeru od kazaljki na satu i skinite je s jedinice postolja.
- Uklonite prozirni poklopac protiv prskanja **A12** okretanjem u smjeru kazaljke na satu.
- Zakrenite glavu prema dolje u vodoravan položaj.
- Očistite miješalicu za hranu i upotrijebite pribor nakon svake upotrebe prema uputama u poglavlju "ČIŠĆENJE I ODRŽAVANJE".

MIJEŠANJE

UPOTREBA MIJEŠALICE

- Miješalica služi za pripremu jela i pića kao što su frapeji, krem juhe, umaci, namazi, svježa hrana za bebe, itd. Nije namijenjena za cijeđenje voća i povrća, pripremu pire krumpira, tijesta s kvascem ili za mučenje bjelanjaka.

SASTAVLJANJE MIJEŠALICE

Pripremanje miješalice za hranu za postupak usitnjavanja

- Da bi se miješalica mogla sastaviti i zatim koristiti, potrebno je ispuniti sljedeće uvjete:
 - miješalicu za hranu postavite na ravnu, suhu i stabilnu površinu, na primjer na radnu površinu.
 - miješalica za hranu mora biti iskopčana iz utičnice
 - višenamjenska glava mora se nagnuti prema dolje u vodoravni položaj i na nju se ne smije montirati nijedan drugi dodatak
 - posuda od nehrđajućeg čelika mora se postaviti na jedinicu postolja
- Otklopite poklopac **A8**. Ispod ovog poklopa nalazi se držač za postavljanje posude za miješanje ili posude za smoothie.

Sastavljanje i montiranje posude za miješanje (slika E)

- Prije stavljanja posude za miješanje na držač, provjerite je li postojle s jedinicom oštrica pravilno montirano na posudu.
- Stavite posudu za miješanje na gornji držač i okrenite u smjeru kazaljki na satu da ju učvrstite. Sigurnosni mehanizam spriječit će pokretanje miješalice ukoliko posuda nije pravilno postavljena na držač.
- Stavite sastojke u posudu. Preporučujemo da prije usitnjavanja narežete veće sastojke na manje komadiće.








Napomena:

Nemojte nikada puniti posudu preko oznake maksimuma.

Kada obrađujete vruće tekućine ili tekućine koje se šire tijekom usitnjavanja, preporučuje se da ne napunite posudu za miješanje preko ¾ maksimalnog kapaciteta.

- Stavite vanjski poklopac **C2** na posudu za miješanje i pritisnite ga prema dolje tako da čvrsto prionu uz rubove posude. Stavite unutarnji čep **C1** u otvor na poklopcu i učvrstite ga okretanjem u smjeru kazaljke na satu.

Sastojci	Odabir brzine	Preporučeno vrijeme usitnjavanja
Voće, povrće narezano na manje komade	 ili 5-6	30 s
Hrana za bebe	 ili 5-6	40 s
Namazi, preljevi, marinade	 ili 5-6	30 s
Juhe	 ili 5-6	40 s
Kocke leda	 ili 5-6	Po potrebi



Napomena:

Prethodna vremena obrade samo su okvirna. Stvarno vrijeme miješanja ovisi o veličini sastojaka, njihovoj količini i potrebnoj konačnoj konzistenciji.

SAVJETI ZA USITNJAVANJE

- Prvo narežite hranu čvrste konzistencije, kao što su voće i povrće, na manje komade veličine 3 cm i tek tada ju usitnjavajte.
- Najprije usitnite manju količinu sastojaka, a zatim postupno dodajte više sastojaka kroz otvor u poklopcu **C1** tijekom usitnjavanja. Na taj način ćete postići bolje rezultate nego dodavanjem svih sastojaka u posudu za miješanje odjednom.
- Ako želite usitnjavati hranu čvrste konzistencije zajedno s tekućinama, preporučujemo da prvo usitnite hranu čvrste konzistencije s dijelom tekućine. Zatim postupno dodajte ostale tekućine kroz otvor u poklopcu tijekom usitnjavanja.
- Kod usitnjavanja vrlo gustih tekućina, pokrećite miješalicu opetovano u naglim kratkim intervalima.
- Kocke leda treba usitniti odmah nakon vađenja iz zamrzivača. Kada se led počne topiti, kocke leda će se lijepiti jedna za drugu i neće ih biti moguće usitniti.

USITNJAVANJE

- Pazite da regulacijski gumb bude u položaju 0 (isključeno). Ukopčajte električni kabel u električnu utičnicu.
- Pomoću regulacijskog gumba podesite željenu brzinu ili način rada. Preporučujemo da prvo podesite nižu brzinu da bi se sastojci izmiješali. Zatim možete povećati brzinu.



Pažnja:

Nemojte obrađivati vruće tekućine toplije od 80 °C u posudi za miješanje.

Maksimalno vrijeme rada miješalice je 2 minute. Nemojte pustiti da miješalica za hranu radi bez prekida dulje nego što je navedeno gore. Nakon usitnjavanja, pustite da se miješalica za hranu ohladi na otprilike 30 minuta.

Osovina glave **A5** će se pomicati dok se koristi posuda za smoothie.

- Ako želite dodati više sastojaka u posudu za miješanje tijekom postupka usitnjavanja, uklonite unutarnji čep **C1** i dodajte sastojke kroz rupu na vanjskom poklopcu **C2**. Međutim, nikada nemojte uklanjati vanjski poklopac tijekom usitnjavanja. Kada obrađujete vruće tekućine, unutarnji poklopac **C1** mora ostati zatvoren.
- U slučaju da se hrana lijepi za sklop oštrice ili stjenke posude za miješanje, isključite miješalicu za hranu okretanjem regulacijskog gumba u položaj 0 (isključeno) i iskopčajte ju iz električne utičnice. Provjerite je li se sklop oštrice prestao vrtjeti. Pažljivo uklonite posudu za miješanje s višenamjenske glave tako da ju okrenete u smjeru suprotnom od kazaljki na satu te povučete prema gore. Uklonite poklopac i, pomoću špatule, očistite sklop noževa i stjenke posude za miješanje. Vratite poklopac i pričvrstite posudu na višenamjensku glavu. Ukopčajte kabel napajanja u utičnicu i nastavite sa miješanjem.

ZAVRŠETAK RADA I RASTAVLJANJE POSUDE

- Nakon završetka usitnjavanja postavite regulacijski gumb u položaj 0 (isključeno) i odspojite kabel za napajanje iz utičnice. Prije izvođenja bilo koje druge aktivnosti, provjerite je li se sklop oštrice unutar posude prestao vrjetiti.

Rastavljanje posude za miješanje

- Otpustite posudu za miješanje okretanjem u smjeru suprotnom od kazaljke na satu i skinite je podižući je okomito prema gore s gornjeg držača.
- Ako želite pripremiti posudu za miješanje za čišćenje, izlize izmiješani sadržaj u odgovarajuću bocu ili posudu, te posudu za miješanje isperite vodom i posušite.
- Preokrenite posudu za miješanje naopako.
- Jednom rukom uhvatite ručku posude za miješanje, a drugom rukom otpustite postojlje sa sklopom oštrice okrećući ga u smjeru kazaljke na satu.
- U slučaju da postojlje nije moguće ručno otpustiti, vratite posudu za miješanje natrag na držač miješalice za hranu. Jednom rukom držite postojlje sa sklopom oštrice, a drugom rukom okrenite posudu za miješanje u smjeru suprotnom od kazaljke na satu. Posuda za miješanje trebala bi se osloboditi i trebalo bi je biti moguće odvrtiti od postolja. Nakon odvrtanja posude za miješanje, oslobodite postojlje iz držača. Vratite poklopac držača na mjesto.
- Očistite pojedinačne dijelove posude za miješanje prema uputama u poglavlju ČIŠĆENJE I ODRŽAVANJE.

MLJEVENJE MESA

UPOTREBA MLINCA

- Mlinac je namijenjen za mljevenje svih vrsta mesa bez kostiju, tetiva i kože, a može mljeti i voće i povrće. Također služi za izradu tjestenine, kolačića i punjenja kobasica.
- Mlinac nije namijenjen za drobljenje kostiju, orašastih plodova ili drugih tvrdih sastojaka ili smrznute hrane.

SASTAVLJANJE MLINCA

Pripremanje miješalice za hranu za postupak mljevenja

- Da bi se mlinac mogao sastaviti i zatim koristiti, potrebno je ispuniti sljedeće uvjete:
 - miješalicu za hranu postavite na ravnu, suhu i stabilnu površinu, na primjer na radnu površinu.
 - miješalicu za hranu mora biti iskopčana iz utičnice
 - višenamjenska glava mora se nagnuti prema dolje u vodoravni položaj i na nju se ne smije montirati nijedan drugi dodatak
- Skinite poklopac **A2**. Prednji držač nastavaka za montiranje mlinca nalazi se ispod ovog poklopa.

Sastavljanje i montiranje mlinca (slika F)

- Umetnite pužnu osovinu **D2** u komoru za mljevenje **D10** tako da najprije uđe zupčanik.
- Postavite oštricu za mljevenje **D3** na osovinu (s oštricom usmjerenom dalje od komore) i na nju pričvrstite ploču za mljevenje. Pazite da jezičac u komori za mljevenje uđe u utor u ploči za mljevenje.



Pažnja:

Prilikom montiranja oštrice mlinca budite vrlo pažljivi da se ne biste ozlijedili na njezin oštar rub.

- Postavite navojni prsten **D5** na komoru za mljevenje i učvrstite ga zakretanjem u smjeru kazaljki sata.
- Zakrenite sastavljeni mlinac udesno pod kutom od 45°, pritisnite ga o prednji držač nastavaka **A4** i okrenite ga u smjeru kazaljki sata da ga postavite u radni položaj. Radni položaj se signalizira iskakanjem gumba **A3** i zvukom škljocaja.



Napomena:

Miješalica za hranu je opremljena sigurnosnim mehanizmom koji sprječava pokretanje ako mlinac nije pravilno montiran i učvršćen na prednjem držaču nastavaka.

- Namjestite lijevak **D9** na gornju cijev za punjenje na mlincu te postavite prikladan posudu za pohranu obrađene hrane ispod mlinca.

MLJEVENJE

- Prvo pripremite meso za mljevenje na sljedeći način: Uklonite sve kosti, tetive i hrskavice te narežite meso na komadiće veličine 2 × 2 × 6 cm koji će slobodno proći kroz gornju cijev za punjenje na mlincu.



Pažnja:

Nemojte obrađivati smrznuto meso. Pustite ga da se odledi prije mljevenja.

- Pazite da regulacijski gumb bude u položaju 0 (isključeno). Ukopčajte električni kabel u električnu utičnicu.
- Pomoću gumba za regulaciju podesite željenu brzinu. Preporučujemo da prvo podesite brzinu na 3 i zatim povećavate po potrebi. Postupno umećite komade mesa u cijev za punjenje i pritisnite ih pomoću gurača **D8**. Pazite da ne začepite cijev za punjenje velikom količinom mesa. Nemojte obrađivati više od 5 kg mesa odjednom. Vrijeme obrade je samo nekoliko minuta.



Upozorenje:

Nemojte gurati meso prstima ili drugim predmetima. Uvijek upotrijebite gurač **D8** namijenjen za tu svrhu. Maksimalno vrijeme rada mlinca je 6 minuta. Nemojte pustiti da miješalica za hranu radi bez prekida dulje nego što je navedeno gore. Nakon mljevenja, pustite da se miješalica za hranu ohladi na otprilike 30 minuta. Osovina glave **A5** će se pomicati tijekom procesa mljevenja.

- Mljeveno meso će padati u pripremljenu zdjelu. Meso koje ostane u komori za mljevenje možete ukloniti mljevenjem kriške kruha ili peciva.

PRAVLJENJE KOLAČICA, TJESTENINE Ili PUNJENJE KOBASICA

- Postupite na isti način kao kod sastavljanja mlinca za mljevenje mesa, samo s tom razlikom što umjesto oštrice za mljevenje umetnete jedan od nastavaka za punjenje kobasica **D11** ili nastavak za izradu tjestenine **D12**.

ZAVRŠETAK RADA I RASTAVLJANJE MLINCA

- Nakon završetka mljevenja postavite regulacijski gumb u položaj 0 (isključeno) i odspojite kabel za napajanje iz utičnice.
- Skinite lijevak **D9**. Zatim pritisnite gumb **A2** i uklonite mlinac za meso okretanjem u smjeru kazaljki sata te ga izvucite iz držača. Nakon što uklonite mlinac, vratite poklopac **A2** na mjesto.
- Kada rastavljate mlinac za meso na dijelove, postupite obrnutim redoslijedom.
- Očistite mlinac i upotrijebljeni pribor nakon svake upotrebe prema uputama u poglavlju ČIŠĆENJE I ODRŽAVANJE.

ČIŠĆENJE I ODRŽAVANJE



Pažnja:

Prije čišćenja ili održavanja, uvijek iskopčajte uređaj iz struje i pričekaite da se potpuno ohladi.

Miješalica za hranu i višenamjenska glava te njen kabel napajanja nisu namijenjeni za pranje u perilici posuda.

Nemojte prskati te dijelove vodom ili bilo kojom drugom tekućinom ili ih uranjati u vodu ili bilo koju drugu tekućinu.

- Nakon upotrebe, temeljito operite sve dijelove koji dolaze u dodir s hranom u vrućoj vodi s neutralnim kuhinjskim deterdžentom. Zatim isperite sve čistom vodom i ostavite da se osuši prirodno ili temeljito posušite korištenjem krpe za brisanje. Nakon pranja i sušenja, preporučujemo da premažete oštricu ribeža **D3** i ploču za ribanje **D4** uljem za kuhanje.
- Ako ste mutili bjelanjke, prvo isperite posudu od nehrđajućeg čelika i upotrijebljenu mutulicu pod hladnom vodom. Kada biste koristili toplu vodu, ostaci bjelanjka bi se stvrdnuli i uklanjanje bi bilo teže.



Pažnja:

Mutilica i nastavci za mućenje, tijelo mlinca za meso i tijelo ribeža nisu namijenjeni za pranje u perilici posuda. Ostali odvojni dijelovi se mogu prati u perilici.

Kada perete oštricu za mljevenje **D3** i sklop oštrice posude za miješanje ili posude za smoothie pazite da izbjegnute ozljede od oštrica.

- Očistite posudu za miješanje **C3** ili posudu za smoothie **C6** tako da ju napunite čistom vodom i nekoliko kapi kuhinjskog deterdženta te ju zatim postavite na držač miješalice za hranu i uključite na 10 do 15 sekundi. Zatim isključite miješalicu za hranu, iskopčajte ju iz električne utičnice, i nakon što se rotirajući dijelovi zaustave, uklonite posudu. Ispraznite sadržaj posude i zatim ju temeljito isperite čistom vodom te posušite.
- Obrisite vanjske miješalice za hranu i višenamjenske glave lagano vlažnom krpom za brisanje ili spužvom.



Pažnja:

Nikada nemojte koristiti kemikalije, vunu za posude, čeličnu vunu ili sredstva za čišćenje s abrazivnim sastojcima jer oni mogu teško oštetiti površinu miješalice za hranu ili višenamjenske glave.

POHRANA

- Prije pohrane, uređaj i njegov pribor mora biti potpuno ohlađen, isključen i iskopčan iz napajanja, čist i suh.
- Stavite posudu od nehrđajućeg čelika u postojlje na stalku i zatim u nju možete staviti nastavak za tučenje, mutulicu i nastavak za miješanje. Zakrenite višenamjensku glavu u vodoravan položaj. Držite miješalicu za hranu i sav pribor na čistom i suhom mjestu izvan dohvata djece.



Pažnja:

Čuvajte pohranjenu miješalicu za hranu dalje od ekstremnih temperatura, izravno sunčevog svjetla, pretjerane vlage i nemojte ju držati u prašnjavom okruženju. Nemojte stavljati ništa na pohranjenu miješalicu za hranu.

TEHNIČKE SPECIFIKACIJE

Nazivni raspon napona	220–240 V AC
Nazivna frekvencija	50/60 Hz
Nazivna ulazna snaga	1.000 W
Volumen posude od nehrđajućeg čelika	4,5 l
Volumen staklene posude za miješanje	1,5 l
Klasa zaštite od strujnog udaraII
Razina buke92 dB(A)

Navedena razina emisije buke iz uređaja je 92 dB(A), što predstavlja razinu A akustične snage u odnosu na referentnu akustičnu snagu od 1 pW.

Objašnjenje tehničke terminologije

Sigurnosna klasa zaštite od strujnog udara:

Klasa II – zaštitu od električnog udara daje dvostruka ili jaka izolacija.

Zadržavam pravo na izmjene teksta i tehničkih parametara.

UPUTE I INFORMACIJE VEZANE UZ ODLAGANJE RABLJENE AMBALAŽE

Odložite iskoristene materijale za ambalažu na ovlaštenom odlagalištu u vašem mjestu.

ODLAGANJE ISKORIŠTENE ELEKTRIČNE I ELEKTRONIČKE OPREME



Ovaj simbol na proizvodima ili originalnim dokumentima znači da se iskoristeni električni ili elektronički proizvodi ne smiju odlagati u obični kućanski otpad. Radi pravilnog zbrinjavanja, obnavljanja i recikliranja, predajte takve uređaje na predviđenim mjestima za to. Također, u nekim državama Europske unije ili drugim europskim zemljama možete vratiti uređaj lokalnom prodavaču kada kupujete ekvivalentan novi uređaj.

Pravilno odlaganje ovog proizvoda pomaže u spašavanju vrijednih prirodnih resursa te sprječava potencijalne negativne učinke za okoliš i ljudsko zdravlje, koji bi nastali nepravilnim odlaganjem otpada. Zatražite više pojedinosti od lokalnih nadležnih tijela ili prikupljališta otpada. U skladu s državnim propisima, moguće su kazne za nepropisno odlaganje ove vrste otpada.

Za poslovne subjekte u državama Europske unije

Ako želite odbaciti električnu ili elektroničku opremu, zatražite informacije od prodavača ili dobavljača.

Odlaganje u drugim zemljama izvan Europske unije

Ovaj simbol je važeći u Europskoj uniji. Ako želite odložiti ovaj proizvod u otpad, zatražite potrebne informacije o pravilnom načinu odlaganja od lokalnih nadležnih tijela ili prodavača.



Ovaj proizvod zadovoljava sve osnovne zahtjeve EU direktiva vezanih uz njega.

Ovaj dokument je originalno proizveden i objavljen od strane proizvođača, brenda Sencor, i preuzet je sa njihove zvanične stranice. S obzirom na ovu činjenicu, Tehnoteka ističe da ne preuzima odgovornost za tačnost, celovitost ili pouzdanost informacija, podataka, mišljenja, saveta ili izjava sadržanih u ovom dokumentu.

Napominjemo da Tehnoteka nema ovlašćenje da izvrši bilo kakve izmene ili dopune na ovom dokumentu, stoga nismo odgovorni za eventualne greške, propuste ili netačnosti koje se mogu naći unutar njega. Tehnoteka ne odgovara za štetu nanесenu korisnicima pri upotrebi netačnih podataka. Ukoliko imate dodatna pitanja o proizvodu, ljubazno vas molimo da kontaktirate direktno proizvođača kako biste dobili sve detaljne informacije.

Za najnovije informacije o ceni, dostupnim akcijama i tehničkim karakteristikama proizvoda koji se pominje u ovom dokumentu, molimo posetite našu stranicu klikom na sledeći link:

<https://tehnoteka.rs/p/sencor-mikser-sa-posudom-stm-3761bk-akcija-cena/>