

## Uputstvo za upotrebu

SENCOR fen SHD 6701RD

**SENCOR**



Tehnoteka je online destinacija za upoređivanje cena i karakteristika bele tehnike, potrošačke elektronike i IT uređaja kod trgovinskih lanaca i internet prodavnica u Srbiji. Naša stranica vam omogućava da istražite najnovije informacije, detaljne karakteristike i konkurentne cene proizvoda.

Posetite nas i uživajte u ekskluzivnom iskustvu pametne kupovine klikom na link:

<https://tehnoteka.rs/p/sencor-fen-shd-6701rd-akcija-cena/>

**SENCOR®**

SHD 6700 VT  
SHD 6701 RD



**HR ■ Sušilo za kosu**

### PAŽLJIVO PROČITAJTE I SPREMITE ZA BUDUĆU UPOTREBU.

- Ovaj uređaj mogu koristiti djeca od 8 godina ili starija te osobe s fizičkim ili mentalnim nedostacima ili osobe bez iskustva, ako su pod odgovarajućim nadzorom ili ako su obaviještene o tome kako koristiti proizvod na siguran način te ako razumiju potencijalne opasnosti. Djeca ne smiju obavljati čišćenje i korisničko održavanje osim ako su starija od 8 godina i pod nadzorom. Djeca se ne smiju igrati s uređajem.
- Držite ovaj uređaj i električni kabel izvan dohvata djece mlađe od 8 godina.
- Ovaj uređaj je namijenjen samo za upotrebu u kućanstvu. Nemojte ga koristiti u komercijalne svrhe.
- Nemojte koristiti uređaj na otvorenom.
- Nemojte izlagati uređaj izravnom sunčevom svjetlu, pretjeranoj vlazi ili prekomjerno prašnjavom okruženju.
- Nemojte stavljati uređaj u blizinu otvorenog plamena, grijaćih elemenata ili uređaja koji su mogući izvori topline.
- Nemojte koristiti uređaj za svrhe za koje nije namijenjen. Nepravilna upotreba može dovesti do ozljeda.
- Prije ukapčanja uređaja u električnu utičnicu provjerite odgovara li napon na naljepnici s podacima naponu električne utičnice. Potpuno odmotajte kabel napajanja prije upotrebe. Nemojte koristiti produžni kabel.
- Koristite uređaj samo s originalnim dodacima s kojima je isporučen.
- Nemojte koristiti uređaj na sintetskoj kosi.
- Nemojte koristiti uređaj u blizini površina osjetljivih na toplinu ili u prostorijama gdje se koriste aerosolni sprejevi ili gdje se daje kisik.
- Nemojte prskati uređaj vodom, prati ili uranjati uređaj ili kabel napajanja u vodu i bilo koje druge tekućine.



#### Upozorenje:

Nemojte koristiti uređaj u blizini vode.



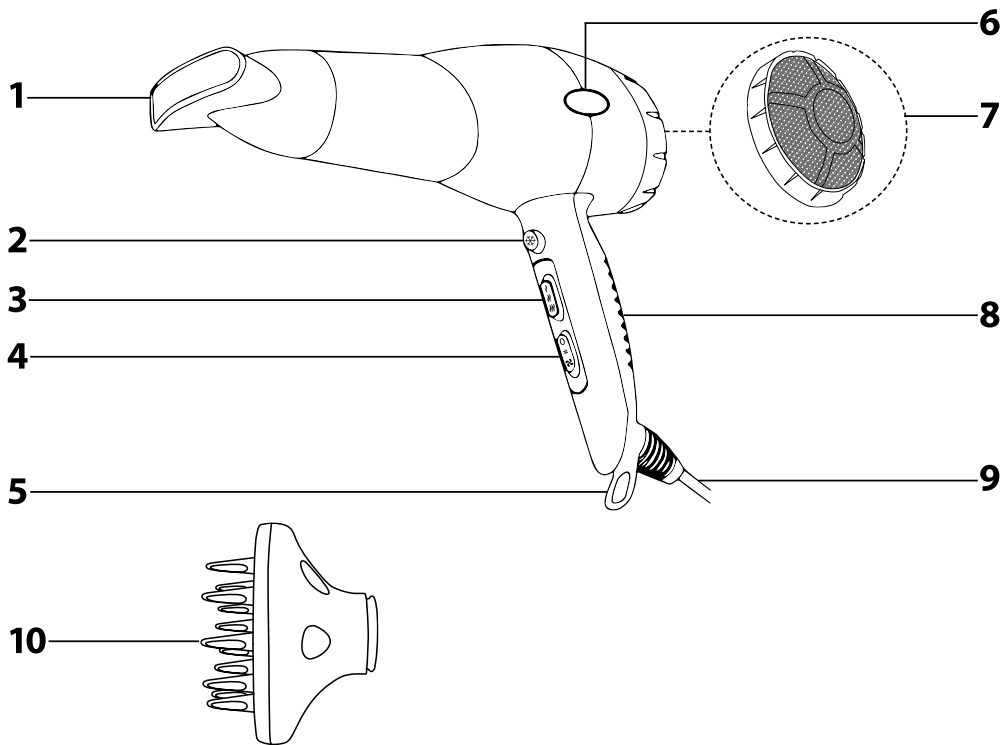
#### Upozorenje:

Nemojte koristiti ovaj uređaj blizu kade, tuša, sudopera ili drugih spremnika napunjenih vodom.

- U slučaju da uređaj padne u vodu, ni slučajno nemojte posegnuti za njim, nego umjesto toga odmah iskopčajte utikač napajanja iz električne utičnice. Nikada nemojte koristiti uređaj koji je bio uronjen u vodu. Predajte ga ovlaštenom servisnom centru na pregled.
- Tijekom rada nemojte blokirati ili prekriti ventilacijske otvore uređaja da biste spriječili pregrijavanje.
- Uređaj je opremljen toplinskim osiguračem koji ga automatski isključuje prilikom pregrijavanja. Ako dođe do takve situacije, isključite uređaj postavljanjem prekidača za brzinu protoka zraka u položaj 0 (isključeno) i iskopčajte ga iz električne utičnice. Pustite da se uređaj ohladi i zatim ga opet možete koristiti. Prije pokretanja uređaja provjerite da nijedan ventilacijski otvor uređaja nije blokiran.
- Nemojte koristiti uređaj dok stojite na mokrom ili vlažnom podu, kada imate mokre ruke ili kada je površina uređaja vlažna.
- Pazite da vrući zrak ne bude usmjeren u oči ili druge dijelove tijela osjetljive na toplinu.
- U slučaju da koristite uređaj u kupaoni, nakon upotreba ga iskopčajte iz utičnice povlačenjem utikača, budući da blizina vode predstavlja opasnost, čak i kad je uređaj isključen.

- Radi dodatne sigurnosti preporučuje se u strujni krug kupaone instalirati zaštitni uređaj diferencijalne struje (RCD) s maksimalnom nazivnom strujom od 30 mA. Pitajte električara za savjet.
- Držite uređaj samo na suhoj, vodoravnoj i stabilnoj površini. Nemojte ga stavljati na meke površine gdje može biti pokriven, npr. krevet, kauč, pokrivač, ručnik, itd.
- Da biste izbjegli opasnu situaciju, pazite da nikakvi predmeti ne uđu u ventilacijske otvore uređaja. Držite kopecke za kosu i druge male predmete dalje od uređaja.
- Pazite da nikakve dlake, prašina, itd. ne uđe u ventilacijske otvore uređaja.
- Uvijek isključite uređaj i iskopčajte ga iz utičnice kada ga ostavljate bez nadzora, nakon završetka upotrebe te prije premještanja, čišćenja ili pohrane.
- Prije čišćenja i pohrane uređaja pustite ga da se ohladi.
- Držite uređaj čist. Očistite kuhalo prema uputama u poglavlju "Čišćenje i održavanje". Nikada nemojte umetati nikakve predmete u ventilacijske otvore uređaja da biste vadili kosu ili prašinu.
- Pazite da električni kabel ne visi preko ruba stola ili da ne dodiruje vruću površinu ili oštre predmete.
- Iskopčajte kabel iz utičnice povlačenjem utikača električnog kabela, nikada povlačenjem samog kabela. U suprotnom to može oštetiti kabel napajanja ili električnu utičnicu.
- Nemojte namatati kabel napajanja oko uređaja ili ga zakretati jer to može oštetiti izolaciju.
- Ako se električni kabel ošteti, mora ga zamijeniti proizvođač, njegov ovlašteni servis ili druga osoba sličnih kvalifikacija jer će se time spriječiti opasne situacije. Uređaj se ne smije koristiti ako je kabel napajanja oštećen.
- Nemojte koristiti uređaj ako ne radi pravilno, ako je na bilo koji način oštećen, ako je pao na pod ili bio uronjen u vodu. Predajte ga ovlaštenom servisnom centru na pregled ili popravak.
- Da biste izbjegli nastanak opasne situacije, nemojte sami popravljati niti modificirati uređaj na bilo koji način. Prepustite sve popravke ovlaštenom servisnom centru. Neovlaštenim diranjem u proizvod riskirate poništavanje prava koja vam daje jamstvo u slučaju nezadovoljavajućeg rada ili kvalitete.

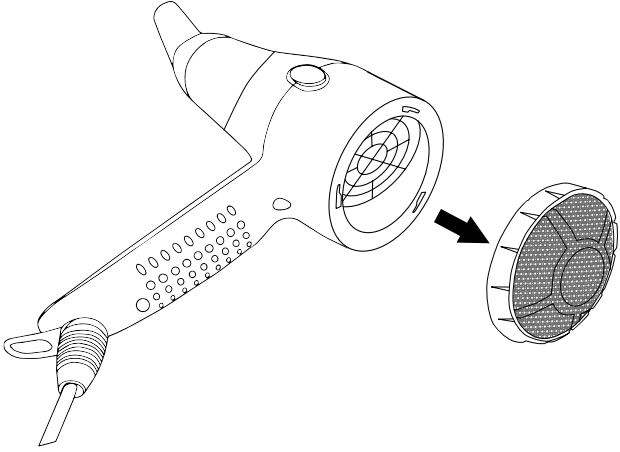
A



B



C



- Prije korištenja ovog uređaja temeljito pročitajte korisnički priručnik, čak i u slučajevima kada ste se prethodno upoznali s radom sličnih vrsta uređaja. Koristite ovaj uređaj samo onako kako je opisano u ovom korisničkom priručniku. Držite ovaj korisnički priručnik na sigurnom mjestu gdje ga ubuduće možete lako naći.
- Preporučujemo da zadržite originalnu kartonsku kutiju, materijal ambalaže, račun, izjavu proizvođača ili jamstvo barem u trajanju pravne odgovornosti za nezadovoljavajući rad ili kvalitetu. U slučaju transporta, preporučujemo da zapakirate uređaj u originalnu kutiju od proizvođača.

### OPIS UREĐAJA I PRIBORA

- |  |                                     |
|--|-------------------------------------|
| <b>A1</b> Odvojiva zračna mlaznica                                 | <b>A6</b> Gumeni bočni štitičnik    |
| <b>A2</b> Gumb za hladni zrak                                      | <b>A7</b> Odvojiva stražnja rešetka |
| <b>A3</b> Prekidač za temperaturu                                  | <b>A8</b> Gumirana ručka            |
| <b>A4</b> Prekidač za brzinu protoka zraka i isključivanje uređaja | <b>A9</b> Kabel napajanja           |
| <b>A5</b> Petlja za vješanje                                       | <b>A10</b> Raspršivač               |

### OPIS UPRAVLJAČKIH ELEMENATA

- |  |   |
|--|---|
| <b>B1</b> Niska temperatura za postupno sušenje kose | <b>B4</b> Isključeno  |
| <b>B2</b> Srednja temperatura za frizuru             | <b>B5</b> Lagano puhanje za postupno sušenje kose i frizuru |
| <b>B3</b> Visoka temperatura za brzo sušenje kose    | <b>B6</b> Jako puhanje za brzo sušenje kose                 |

### UPOTREBA UREĐAJA

- Prije prve upotrebe izvadite sušilo i dodatni pribor iz ambalaže i uklonite sve promotivne etikete i naljepnice s uređaja.
- Pričvrstite zračnu mlaznicu **A1** na sušilo. Odmotajte kabel napajanja do kraja **A9** i ukopčajte ga u električnu utičnicu.
- Pomoću prekidača **A3** odaberite temperaturu sušenja, a pomoću prekidača **A4** odaberite lagano ili jako puhanje. Sušilo za kosu se pokreće kada odaberete brzinu puhanja.



#### Pažnja:

Prije upotrebe sušila za kosu, opranu kosu treba prvo osušiti ručnikom.

- Za brzo sušenje kose, odaberite visoku temperaturu **B3** i jako puhanje **B6**. Za frizuru, postavite srednju temperaturu **B2** i lagano puhanje **B5**. Za dovršetak sušenja kose ili za sušenje kratke kose, odaberite nisku temperaturu **B1** i lagano puhanje **B5**. Kada sušite kosu, držite zračnu mlaznicu **A1** udaljenu oko 10 do 15 cm od kose i vlasišta. U slučaju da je puhanje pretoplo, odaberite nižu temperaturu pomoću prekidača **A3**.
- Kada radite frizuru, preporučujemo da polako češljate kosu od korijena prema vrhovima pomoću okrugle četke, sa zračnom mlaznicom **A1** odmaknutom oko 10 cm i usmjerenom u korijen kose koju oblikujete. Polako pomičite sušilo za kosu tako da se korijeni kose postupno suše. Na taj način nastavite dok ne dovršite frizuru.
- Dok sušilo radi, u bilo kojem trenutku možete upotrijebiti gumb za hladni zrak **A2** za završno učvršćivanje kose hladnim zrakom. Hladni zrak će puhati dok god držite pritisnut gumb **A2**. Za prekid puhanja hladnog zraka, otpustite gumb **A2**.
- Kada završite s upotrebom sušila za kosu, isključite ga postavljanjem prekidača **A4** u položaj 0 (isključeno) i iskopčajte kabel iz električne utičnice.

### RASPRŠIVAČ

- Umjesto zračne mlaznice **A1**, pričvrstite raspršivač za sušenje **A10**.
- Upotrijebite raspršivač **A10** ako želite postići dodatni volumen frizure. Kada sušite kosu, potrebno je usmjeriti izdanke raspršivača **A10** okomito na glavu i lagano njima dodirivati vlasišta. Postupno sušite kosu polakim kružnim pokretima.

### ČIŠĆENJE I ODRŽAVANJE

- Prije čišćenja, uvijek isključite sušilo za kosu, iskopčajte ga iz električne utičnice i pustite da se ohladi.
- Za čišćenje vanjske površine upotrijebite čistu i lagano navlaženu krpu. Zatim temeljito osušite očišćenu površinu brisanjem.
- Nemojte nikada koristiti čeličnu vunu, abrazivna sredstva za čišćenje, otapala, itd. za čišćenje.

### ČIŠĆENJE ODVOJIVE STRAŽNJE REŠETKE

- Redovito čistite odvojivu stražnju rešetku **A7** da biste spriječili nakupljanje dlaka, prašine i nečistoće u njoj.
- Otpustite rešetku **A7** okretanjem u suprotnom smjeru od kazaljki sata i odvojite ju povlačenjem od sušila za kosu, vidi sl. C.
- Uklonite svu kosu i nečistoću sa skinute rešetke **A7**. Za to možete upotrijebiti mekanu četku.
- Zavrnite očišćenu rešetku **A7** na sušilo za kosu okretanjem u smjeru kazaljki sata. Nikada nemojte koristiti sušilo za kosu ako stražnja rešetka **A7** nije pričvršćena.

### POHRANA

- Čuvajte sušilo za kosu na suhom i čistom mjestu izvan dohvata djece.

### TEHNIČKE SPECIFIKACIJE

Nazivni raspon napona .....	220–240 V
Nazivna frekvencija .....	50/60 Hz
Nazivna ulazna snaga .....	2 000 W
Razina buke .....	70 dB(A)

Navedena razina emisije buke iz uređaja je 70 dB(A), što predstavlja razinu A zvučne snage u odnosu na referentnu zvučnu snagu od 1 pW.

Zadržavamo pravo na izmjenu teksta i tehničkih specifikacija.

### UPUTE I INFORMACIJE VEZANE UZ ODLAGANJE ISKORIŠTENIH MATERIJALA ZA AMBALAŽU

Odložite iskorištene materijale za ambalažu na ovlaštenom odlagalištu u vašem mjestu.

### ODLAGANJE ISKORIŠTENE ELEKTRIČNE I ELEKTRONIČKE OPREME



Ovaj simbol na proizvodima ili originalnim dokumentima znači da se iskorišteni električni ili elektronički proizvodi ne smiju odlagati u obični kućanski otpad. Radi pravilnog zbrinjavanja, obnavljanja i recikliranja, predajte takve uređaje na za to predviđenim mjestima. Također, u nekim državama Europske unije ili drugim europskim zemljama možete vratiti uređaj lokalnom prodavaču kada kupujete ekvivalentan novi uređaj.

Pravilno odlaganje ovog proizvoda pomaže u spašavanju vrijednih prirodnih resursa te sprječava potencijalne negativne učinke za okoliš i ljudsko zdravlje, koji bi nastali nepravilnim odlaganjem otpada. Zatražite više pojedinosti od lokalnih nadležnih tijela.

U skladu s državnim propisima, moguće su kazne za nepisano odlaganje ove vrste otpada.

#### Za poslovne subjekte u državama Europske unije

Ako želite odložiti električne ili elektroničke uređaje, upitajte maloprodajnika ili dobavljača o potrebnim informacijama.

**Odlaganje u drugim zemljama izvan Europske unije**

Ovaj simbol je važeći u Europskoj uniji. Ako želite odložiti ovaj proizvod, zatražite potrebne informacije o pravilnom načinu odlaganja od lokalnog vijeća ili prodavača.



Ovaj proizvod zadovoljava sve osnovne zahtjeve EU direktiva vezanih uz njega.



Ovaj dokument je originalno proizveden i objavljen od strane proizvođača, brenda Sencor, i preuzet je sa njihove zvanične stranice. S obzirom na ovu činjenicu, Tehnoteka ističe da ne preuzima odgovornost za tačnost, celovitost ili pouzdanost informacija, podataka, mišljenja, saveta ili izjava sadržanih u ovom dokumentu.

Napominjemo da Tehnoteka nema ovlašćenje da izvrši bilo kakve izmene ili dopune na ovom dokumentu, stoga nismo odgovorni za eventualne greške, propuste ili netačnosti koje se mogu naći unutar njega. Tehnoteka ne odgovara za štetu nanесenu korisnicima pri upotrebi netačnih podataka. Ukoliko imate dodatna pitanja o proizvodu, ljubazno vas molimo da kontaktirate direktno proizvođača kako biste dobili sve detaljne informacije.

Za najnovije informacije o ceni, dostupnim akcijama i tehničkim karakteristikama proizvoda koji se pominje u ovom dokumentu, molimo posetite našu stranicu klikom na sledeći link:

<https://tehnoteka.rs/p/sencor-fen-shd-6701rd-akcija-cena/>