

Uputstvo za upotrebu

SENCOR blender SBL 4370

SENCOR



Tehnoteka je online destinacija za upoređivanje cena i karakteristika bele tehnike, potrošačke elektronike i IT uređaja kod trgovinskih lanaca i internet prodavnica u Srbiji. Naša stranica vam omogućava da istražite najnovije informacije, detaljne karakteristike i konkurentne cene proizvoda.

Posetite nas i uživajte u ekskluzivnom iskustvu pametne kupovine klikom na link:

<https://tehnoteka.rs/p/sencor-blender-sbl-4370-akcija-cena/>

Miješalica

Korisnički priručnik

HR



SENCOR®

SBL 4370

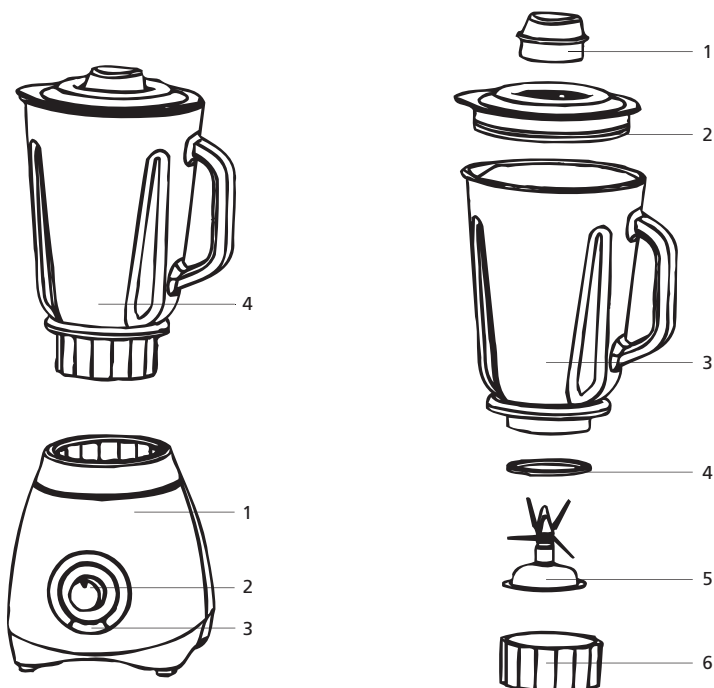
Prije korištenja uređaja temeljito pročitajte korisnički priručnik, čak i ako ste već upoznati s uređajem tijekom prijašnjeg korištenja sličnih uređaja. Ovaj uređaj koristite samo na način opisan u ovom korisničkom priručniku. Korisnički priručnik čuvajte na sigurnom mjestu, gdje se može lako dohvatiti za buduće korištenje.

Preporučujemo da spremite originalnu kartonsku kutiju, ambalažu, račun i jamstvo dok traje razdoblje jamstva. U slučaju prevoženja, uređaj zapakirajte koristeći samo originalni pakirni materijal.

VAŽNE SIGURNOSNE MJERE

- Ovaj Uređaj ne smiju koristiti osobe (kao ni djeca) s mentalnim ograničenjima, nemoćne ni neiskusne osobe, osim ako su propisno obučene ili školovane za sigurno rukovanje uređajem, ili ako imaju odgovarajući nadzor kvalificirane osobe koja je odgovorna za njihovu sigurnost.
- Djeca moraju biti pod nadzorom kako se ne bi igrala uređajem.
- Prije priključivanja uređaja u utičnicu, uvjerite se da napon koji je naveden na naljepnici uređaja odgovara naponu u vašoj zidnoj utičnici.
- Nikada nemojte koristiti dodatnu opremu koja nije dostavljena s uređajem ili nije namijenjena za ovaj uređaj.
- Uređaj postavite na ravnu i stabilnu površinu.
- Uređaj ne postavljajte na rubove prozora ili nestabilne površine.
- Uređaj ne koristite u industrijskim okruženjima ili na otvorenom!
- Uređaj je osmišljen za korištenje u kućanstvu te je napravljen za obradu uobičajene količine hrane u kućanstvu.
- Ako nećete koristiti uređaj okrenite kontrolni prekidač u položaj 0 te isključite kabel napajanja iz električne utičnice. Pohranite uređaj izvan doseg djece.
- Nikada ne koristite miješalicu na vrućoj površini ili na plinskoj peći ili u blizini uređaja koji su izvori topline.
- Pobrinite se da električni kabel i utikač ne mogu doći u kontakt s vodom ni vlagom.
- Pazite da kabel napajanja ne visi preko ruba stola i da ne dodiruje vruće površine.
- Prije isključivanja kabela napajanja iz električne utičnice isključite uređaj tako da okrenete kontrolni prekidač u položaj 0.
- Nemojte isključivati uređaj iz električne utičnice tako da ga povlačite kabel napajanja - opasnost od oštećivanja kabela napajanja / električne utičnice. Kabel odvojite od priključne točke laganim povlačenjem utikača električnog kabela.
- Nemojte koristiti uređaj ako mu je oštećen kabel napajanja. Ako je kabel napajanja oštećen mora ga zamijeniti ovlašteni servisni centar ili kvalificirana osoba kako biste izbjegli moguće opasne okolnosti.
- Sve popravke i prilagođavanja prepustite specijaliziranoj tvrtki/servisu. Nestručne i krive preinake na uređaju mogu rezultirati ozljedama od strujnog udara.
- Uređaj ne koristite u svrhe za koje nije namijenjen.
- Ako uređaj ostavljate bez nadzora i prije sastavljanja, rastavljanja ili čišćenja uvijek ga iskopčajte iz utičnice.
- Ne stavljajte ruke u posudu za miješanje dok se uređaj koristi.
- U spremnik za miješanje nemojte stavljati nikakve sastojke ni tekućine, osim onih koje mislite promiješati.
- Nemojte obrađivati vruće ili uzavrele tekućine. Pustite ih da se ohlade na barem 60 °C prije miješanja.
- Nemojte pustiti uređaj da radi bez prestanka duže od 2 minute. Prije ponovnog uključivanja pustite motor da se barem 2 minute hladi.
- Kada miješate tvrde sastojke ili velike količine sastojaka/tekućina nemojte raditi s uređajem duže od 1 minute.
- Pozornost! Noževi za miješanje su oštri! Ako je uređaj uključen i radi ni u kojim okolnostima ih nemojte dirati! Kada čistite noževe slijedite upute iz poglavlja Briga i Održavanje.

OPIS MIJEŠALICE



- 1) Tijelo uređaja
- 2) Kontrolni prekidač za namještanje brzine (P-0-1-2)
P - Razina pulsa
0 - Isključen
1 - Brzina 1
2 - Brzina 2
- 3) Puls gumb za lomljenje leda
- 4) Posuda za miješanje

Komponente spremnika za miješanje

- 1) Unutrašnji poklopac
- 2) Plastični vanjski poklopac
- 3) Stakleni spremnik za miješanje zapremnine 1,5 l
- 4) Prsten za učvršćivanje
- 5) Jedinica s noževima
- 6) Matica za učvršćivanje jedinice noževa na spremnik za miješanje

RAD MIJEŠALICE

Prije prve upotrebe potrebno je u mlakoj vodi i sredstvu za pranje posuđa očistiti spremnik za miješanje, jedinicu noževa, unutrašnji i vanjski poklopac i prsten za učvršćivanje. Zatim temeljito isperite ove dijelove tekućom vodom te potpuno osušite.

SASTAVLJANJE MIJEŠALICE

Sastavljanje spremnika

Postavite prsten za učvršćivanje na jedinicu noževa. Stavite jedinicu noževa u otvor na dnu spremnika te ju maticom zategnite.

Pričvršćivanje spremnika na tijelo uređaja

Stavite spremnik za miješanje na tijelo uređaja. Provjerite je li pravilno postavljen.

KORIŠTENJE MIJEŠALICE

U spremnik ulijte tekućine ili stavite sastojke koje želite obraditi. Zatvorite spremnik poklopcem i pobrinite se da je poklopac pravilno učvršćen na spremnik za miješanje. Stavite unutrašnji poklopac na otvor na poklopcu te ga, okrećući u smjeru kazaljke na satu, učvrstite. Napomena Unutrašnji poklopac otpuštate okrećući ga u smjeru suprotnom od kazaljke na satu.

Uključite uređaj u zidnu utičnicu i namjestite brzinu na 1 ili 2 koristeći kontrolni prekidač. Brzina se može promijeniti u bilo koje vrijeme tijekom miješanja. Preporučamo vam da uvijek počnete miješati u prvoj brzini, a zatim da povećate brzinu ako bude potrebno.

Ako želite samo kratko obraditi sastojke okrenite kontrolni prekidač u položaj P (razina pulsa) te na kratko zadržite ovaj položaj.

Izrežite voće, povrće, sireve, meso itd. na sitnije komadiće prije miješanja.

Maksimalni kapacitet spremnika za miješanje je 1,5 l. Ne preporučamo da spremnik za miješanje napunite s više od 1 litre tekućine.

Obujam nekih tekućina i sastojaka naraste za vrijeme miješanja. Obradujte ih postepeno u manjim dozama.

Ako miješani sastojci zapnu u jedinici noževa ili uz zidove spremnika za miješanje isključite miješalicu i isključite kabel napajanja iz zidne utičnice. Prije nego što uklonite spremnik s tijela uređaja provjerite jesu li se noževi potpuno zaustavili. Koristeći kuhinjsku lopaticu oslobodite sastojke i promiješajte. Nemojte to raditi prstima jer su noževi veoma oštri.

Ako uređaj radi nikada ne stavljajte prste, ruke ili bilo kakvo posuđe u spremnik za miješanje.

Miješalica e osmišljena za:

- miješanje tekućina, npr. kod pripreme frapea, voćnih sokova itd.
- za pripremu umaka, namaza, majoneze, preljeva, itd.
- miješanje kuhanih sastojaka, npr. pripremanje hrane za bebe
- lomljenje leda

UPUTE ZA OBRADU SASTOJAKA

Sastojci	Brzina	Preporučeno vrijeme miješanja
Voće, povrće (izrezano na manje dijelove)	1	30 s
Dječja hrana	1	40 s
Namazi, preljevi, marinade	1	30 s
Kokteli i napitci	2	40 s
Juhe	2	30 s
Kockice leda	P (Razina pulsa)	

Gore nabrojani periodi za miješanje su samo okvirni. Stvarno vrijeme miješanja ovisi o količini obrađenih sastojaka i o željenoj čvrstoći jela koje spremate.

ODRŽAVANJE I ČIŠĆENJE

Čišćenje spremnika za miješanje

Uklonite spremnik za čišćenje s tijela uređaja te ga ispraznite. Ulijte čistu vodu (oko 0,5 L) u spremnik i zatvorite poklopac. Stavite spremnik na tijelo uređaja. Provjerite je li kontrolni prekidač u položaju 0. Pritisnite i kratko držite PULSE (puls) gumb ili ga pritisnite nekoliko puta. Tako ćete otpustiti ostatak miješanih sastojaka iz spremnika i jedinice noževa. Isključite miješalicu iz zidne utičnice. Provjerite jesu li se noževi za miješanje potpuno zaustavili. Skinite spremnik s tijela uređaja i izlijte vodu iz njega. Rastavite spremnik i temeljito očistite pojedinačne dijelove koristeći toplu vodu i sredstvo za pranje posuđa. Zatim tekućom vodom temeljito isperite ove dijelove te ih potpuno osušite.

Pozornost! Noževi za miješanje na uređaju su oštri! Budite izrazito oprezni kada njima rukujete.

Obrišite tijelo uređaja vlažnom krpom i osušite ga. Nemojte nikada uranjati ovaj koji dio uređaja u vodu ni u drugu tekućinu.

Nemojte koristiti abrazivna sredstva za čišćenje, benzin ili otapala za čišćenje uređaja ili njegove dodatne opreme.

Stavite uređaj na čisto i suho mjesto izvan doseg djece.

TEHNIČKE SPECIFIKACIJE:

220–240 V ~ 50 Hz, 500 W

Klasa zaštite od strujnog udara: II (dvostruka izolacija)

Vrijeme rada: maksimalno 2 min

Razina buke: 92 dB (A)

UPUTE I INFORMACIJE O ODLAGANJU KORIŠTENOG PAKIRNOG MATERIJALA

Pakirni materijal odložite na javnim odlagalištima.

ODLAGANJE KORIŠTENIH ELEKTRIČNIH I ELEKTRONIČKIH UREĐAJA

Značenje simbola na proizvodu, njegovim dodacima ili pakovanju pokazuje da se ovaj proizvod ne smije odlagati u kućanskom otpadu. Molimo da ovaj proizvod odložite na prikladnom reciklažnom odlagalištu za električni i elektronički otpad. U nekoliko zemalja Europske unije ili drugim europskim zemljama moguće je proizvod vratiti lokalnom trgovcu prilikom kupnje jednakog proizvoda. Pravilnim odlaganjem ovog proizvoda pomoći ćete očuvati prirodne resurse i spriječiti potencijalni negativni utjecaj na okoliš i ljudsko zdravlje, do kojega može doći zbog nepropisnog zbrinjavanja otpada.

Za dodatne detalje se obratite lokalnim vlastima ili najbližem odlagalištu. Nepropisno odlaganje ove vrste otpada podložno je nacionalnim kaznenim zakonima.

Za poslovne subjekte u Europskoj uniji

Ako želite odložiti električni ili elektronički uređaj, zatražite potrebne informacije od prodavača ili dobavljača.

Odlaganje u državama izvan Europske unije

Ako želite odložiti ovaj proizvod, od lokalne uprave ili od trgovca zatražite potrebne informacije o pravilnom načinu odlaganja.



Ovaj proizvod zadovoljava sve osnovne zahtjeve EU propisa koji se odnose na njega.

Bez prethodne obavijesti moguće je provesti promjene u tekstu, dizajnu i tehničkim specifikacijama te zadržavamo pravo na te promjene.

Ovaj dokument je originalno proizveden i objavljen od strane proizvođača, brenda Sencor, i preuzet je sa njihove zvanične stranice. S obzirom na ovu činjenicu, Tehnoteka ističe da ne preuzima odgovornost za tačnost, celovitost ili pouzdanost informacija, podataka, mišljenja, saveta ili izjava sadržanih u ovom dokumentu.

Napominjemo da Tehnoteka nema ovlašćenje da izvrši bilo kakve izmene ili dopune na ovom dokumentu, stoga nismo odgovorni za eventualne greške, propuste ili netačnosti koje se mogu naći unutar njega. Tehnoteka ne odgovara za štetu nanесenu korisnicima pri upotrebi netačnih podataka. Ukoliko imate dodatna pitanja o proizvodu, ljubazno vas molimo da kontaktirate direktno proizvođača kako biste dobili sve detaljne informacije.

Za najnovije informacije o ceni, dostupnim akcijama i tehničkim karakteristikama proizvoda koji se pominje u ovom dokumentu, molimo posetite našu stranicu klikom na sledeći link:

<https://tehnoteka.rs/p/sencor-blender-sbl-4370-akcija-cena/>