

Uputstvo za upotrebu

SENCOR blender SBL 7171GR

SENCOR



Tehnoteka je online destinacija za upoređivanje cena i karakteristika bele tehnike, potrošačke elektronike i IT uređaja kod trgovinskih lanaca i internet prodavnica u Srbiji. Naša stranica vam omogućava da istražite najnovije informacije, detaljne karakteristike i konkurentne cene proizvoda.

Posetite nas i uživajte u ekskluzivnom iskustvu pametne kupovine klikom na link:

<https://tehnoteka.rs/p/sencor-blender-sbl-7171gr-akcija-cena/>



HR ■ Automatski aparat za smoothie

PAŽLJIVO PROČITAJTE I SPREMITE ZA BUDUĆU UPOTREBU.

- Ovaj uređaj smiju koristiti osobe s fizičkim ili mentalnim nedostacima ili osobe bez iskustva, ako su pod odgovarajućim nadzorom ili ako su obaviještene o tome kako koristiti proizvod na siguran način te ako razumiju potencijalne opasnosti.
- Djeca ne smiju koristiti ovaj uređaj niti se igrati s njim. Držite ovaj uređaj i kabel napajanja uređaja izvan dohvata djece.
- Ovaj uređaj je namijenjen za upotrebu u kućanstvu. Nije namijenjen za upotrebu na lokacijama kao što su:
 - kuhinje za djelatnike u trgovinama, uredima i drugim radnim mjestima;
 - poljoprivredne farme;
 - hotelske ili motelske sobe ili drugi prostori za boravak;
 - prenoćišta s doručkom.
- Ovaj uređaj je namijenjen za usitnjavanje hrane. Nemojte ga koristiti za bilo koje druge svrhe osim onih za koje je namijenjen.



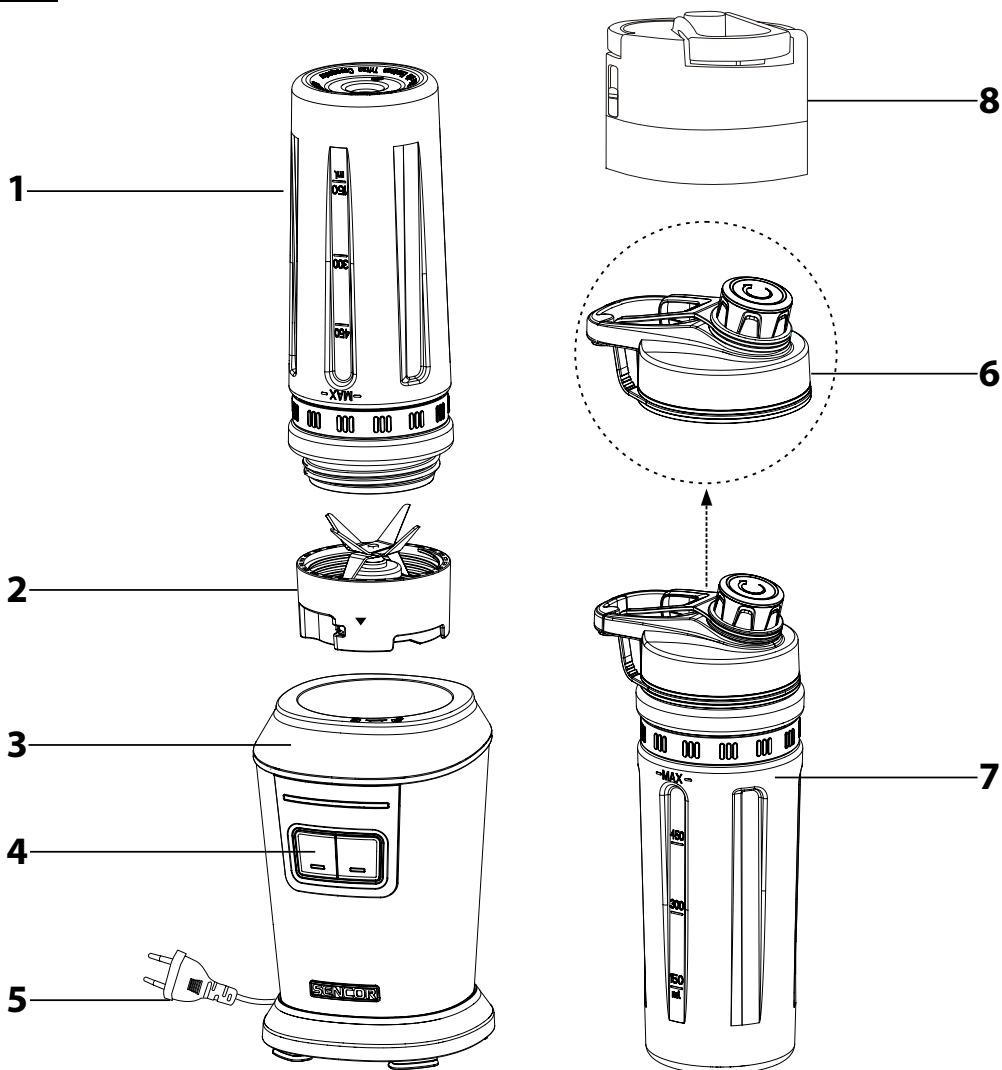
Upozorenje:

Nepravilna upotreba može dovesti do ozljeda.

- Nemojte koristiti uređaj u industrijskom okruženju ili na otvorenom.
- Nemojte ostavljati uređaj na električnom ili plinskom štednjaku ili u njihovoj blizini, na rubu stola, kao ni na nestabilnim površinama. Držite uređaj samo na vodoravnoj, suhoj i stabilnoj površini.
- Prije ukapčanja uređaja u električnu utičnicu provjerite odgovara li napon na naljepnici s podacima naponu električne utičnice.
- Koristite uređaj samo s originalnim dodacima s kojima je isporučen.
- Nemojte puniti vrč za miješanje preko navedenog maksimalnog kapaciteta.
- Prije uključivanja uređaja provjerite je li uređaj pravilno sastavljen. Uređaj je opremljen sigurnosnim mehanizmom koji sprječava pokretanje ako odvojivi dodaci nisu pravilno učvršćeni na jedinici motora.
- Nemojte uključivati uređaj kada je prazan. Nepravilna upotreba uređaja može negativno utjecati na njegov vijek trajanja.
- Budite posebno pažljivi kada rukujete vrućim tekućinama jer one mogu ispuštati paru ili prskati i uzrokovati opekline. Prije nego što ulijevate vruće tekućine u vrč za miješanje, pričekajte da se ohlade na barem 50 °C.

- Nemojte pustiti da uređaj radi bez prekida dulje od 3 minute. Prije ponovnog uključivanja pustite da se uređaj hladi najmanje 10 minute. Kada obrađujete tvrdu hranu ili guste tekućine, nemojte ostavljati uređaj da radi bez prekida dulje od 1 minute.
- Uređaj je opremljen toplinskim osiguračem koji štiti motor od oštećenja u slučaju preopterećenja. Ako se uređaj isključi zbog preopterećenja motora, iskopčajte uređaj iz električne utičnice i pustite ga da se ohladi na najmanje 30 minuta. Zatim ga možete ponovo staviti u pogon.
- Ako sastojci zapnu za sklop noževa ili unutarnje stjenke vrča za miješanje, isključite uređaj i iskopčajte ga iz utičnice. Provjerite je li se sklop oštrice prestao vrtjeti. Skinite sklop vrča za miješanje s jedinice motora i okrenite ga tako da sklop oštrice gleda prema gore. Uklonite sklop oštrica i očistite uklonjene dijelove plastičnom špatulom. Sastavite uređaj, ukopčajte kabel napajanja u utičnicu i nastavite s usitnjavanjem.
- Prilikom rukovanja sklopom oštrice, budite vrlo pažljivi da se ne biste ozlijedili na njezin oštar rub. To posebno vrijedi kada uklanjate sklop oštrice s vrča za miješanje, kada praznite vrč i kod čišćenja.
- Priloženi vrčevi za miješanje nisu namijenjeni za grijanje hrane u mikrovalnoj pećnici.
- Uvijek isključite uređaj i iskopčajte ga iz utičnice ako ga ne namjeravate koristiti i ako ga ostavljate bez nadzora, prije sastavljanja, rastavljanja, zamjene pribora, čišćenja ili premještanja.
- Prije skidanja sklopa vrča za miješanje s jedinice motora provjerite je li jedinica motora isključena i iskopčana iz utičnice te jesu li se rotirajući dijelovi potpuno zaustavili.
- Očistite kuhalo prema uputama u poglavlju "Čišćenje i održavanje". Nemojte uranjati jedinicu motora ili kabel napajanja u vodu ili bilo koju drugu tekućinu niti prati te dijelove pod tekućom vodom.
- Nemojte stavljati teške predmete na električni kabel. Pazite da električni kabel ne vidi preko ruba stola ili da ne dodiruje vruću površinu.
- Iskopčajte aparat iz utičnice povlačenjem utikača električnog kabela, nikada povlačenjem samog kabela. U suprotnom to može oštetiti kabel napajanja ili utičnicu.
- Ako se električni kabel ošteti, mora ga zamijeniti ovlaštenu servis ili druga osoba sličnih kvalifikacija jer će se time spriječiti opasne situacije.
- Nemojte koristiti uređaj ako ne radi pravilno ili ako su vidljivi ikakvi znakovi oštećenja. Da biste spriječili nastanak opasne situacije, nemojte sami popravljati niti modificirati uređaj na bilo koji način. Prepustite sve popravke ili podešavanja ovlaštenom servisnom centru. Neovlaštenim modifikacijama uređaja riskirate poništavanje prava koja vam daje jamstvo u slučaju nezadovoljavajućeg rada ili kvalitete.

A



Automatski aparat za smoothie

Korisnički priručnik

- Prije korištenja ovog uređaja temeljito pročitajte korisnički priručnik, čak i u slučajevima kada ste se prethodno upoznali s radom sličnih vrsta uređaja. Koristite ovaj uređaj samo onako kako je opisano u ovom korisničkom priručniku. Držite ovaj korisnički priručnik na sigurnom mjestu gdje ga ubuduće možete lako naći.
- Preporučujemo da zadržite originalnu kartonsku kutiju, materijal ambalaže, račun, izjavu proizvođača ili jamstvo barem u trajanju pravne odgovornosti za nezadovoljavajući rad ili kvalitetu. U slučaju transporta, preporučujemo da zapakirate uređaj u originalnu kutiju od proizvođača.

OPIS UREĐAJA

- A1** Velika posuda za miješanje od 600 ml je izrađena od tritana bez BPA, a također služi kao boca za pijenje.
- A2** Sklop sa šest oštrica od visoko kvalitetnog nehrđajućeg čelika
- A3** Jedinica motora
- A4** Gumb Auto je za uključivanje i isključivanje jedinice motora.
- A5** Kabel napajanja
- A6** Čep s navojem i grlićem se može navnuti na obje boce za pijenje.
- A7** Velika posuda za miješanje od 600 ml je izrađena od tritana bez BPA, a također služi kao boca za pijenje.
- A8** Vakuumski poklopac se može zavrtnuti na obje boce za piće. Omogućuje izbacivanje zraka iz boca nakon miješanja.

NAMIJENJENA UPOTREBA I ZNAČAJKE UREĐAJA

- Ovaj aparat za smoothie je idealan za pripremu svježih voćnih ili hranjivih napitaka, mliječnih i drugih koktela, miješanih pića, odličnih umaka, krem juha, preljeva i miješane hrane za bebe. Opremljen je sklopom sa šest oštrica od visoko kvalitetnog nehrđajućeg čelika i 2 boce za miješanje. Poklopac također ima grlić na zatvaranje radi jednostavnog nošenja bez proljevanja. Objе boce savršeno pašu u držače u autu. Protuklizne nožice s vakuumskim pipcima daju odličnu stabilnost kad se aparat za smoothie koristi. Boca, poklopac i sklop oštrica se mogu prati u perilici suđa.

PRJE PRVE UPOTREBE

- Izvadite uređaj i pribor iz ambalaže.
- Temeljito operite sve odvojive dijelove namijenjene za dodir s hranom (posuda za miješanje **A1** i **A7**, poklopac **A6** i sklop oštrica **A2**) u toploj vodi s neutralnim deterdžentom za suđe. Zatim ih isperite čistom vodom i ostavite da se suše ili temeljito obrišite krpom.



Upozorenje:

Kada čistite sklop oštrica **A3**, budite jako pažljivi da izbjegnute ozljede. Bridovi oštrica **A2** su oštri.

SASTAVLJANJE I RASTAVLJANJE UREĐAJA

- Prije nego počnete sastavljati ili rastavljati uređaj, pazite da jedinica motora **A3** bude isključena i iskopčana iz zidne utičnice i da se rotirajući dijelovi ne pomiču.

1. Sastavljanje i rastavljanje vrča za miješanje

- 1.1 Okrenite vrč za miješanje **A1** ili **A7** tako da mu grlo gleda prema gore.
- 1.2 Stavite sklop oštrica **A2** uz grlo posude **A1** ili **A7** tako da oštrice gledaju prema **A1** ili **A7**. Zavrtite sklop oštrica **A2** na grlo posude **A1** ili **A7**. Okrenite sastavljenu posudu prema dolje sa sklopom oštrica **A2**.



Napomena:

Stavite hranu i tekućinu u posudu **A1** ili **A7** prije nego što pričvrstite sklop oštrica na nju **A2**.

- 1.3 Da biste rastavili uređaj ponovite korake obrnutim redoslijedom.

2. Pričvršćivanje vrča za miješanje na jedinicu motora i skidanje s nje

- 2.1 Stavite jedinicu motora **A3** na ravnu, suhu površinu, kao što je kuhinjski pult. Na jedinicu motora **A3**, stavite posudu za miješanje tako se da strelica na sklopu oštrica **A2** poravnata sa strelicom na jedinici motora **A3**. Okrećite sklop za miješanje u smjeru kazaljki sata dok se ne učvrsti za jedinicu motora **A3**. Ako se sklop posude za miješanje pravilno pričvrsti za jedinicu motora **A3**, ne može se odvojeno podići.
- 2.2 Da biste uklonili posudu za miješanje s jedinice motora **A3**, ponovite korake obrnutim redoslijedom.

3. Sastavljanje boce za piće

- 3.1 Da biste sastavili bocu za piće, zavrtite poklopac **A6** na grlo vrča za miješanje **A1** ili **A7**. Čvrsto zategnite poklopac **A6**. Kada nosite bocu, pazite da grlić bude pravilno zatvoren tako da se sadržaj boce ne proljuje.
- 3.2 Ako želite sastaviti bocu i izbaciti zrak iz nje, stavite vakuumski poklopac **A8** na vrat boce **A1** ili **A7**. Čvrsto zavrtite vakuumski poklopac **A8**. Zatim pomikajte kuku gore i dolje da biste izbacili zrak. Kada se zrak izbaci, postat će teško pomikati kuku. Ventil za otpuštanje se nalazi na bočnoj strani poklopca. Prije pijenja pritisnite ventil da biste ispuštali pritisak unutar boce.

UPOTREBA UREĐAJA

1. Pazite da jedinica motora **A3** bude isključena i iskopčana iz struje.
2. Stavite sastojke koje želite miješati u posudu za miješanje **A1** ili **A7**. Preporučujemo da stavite hranu u posudu **A1** ili **A7** redoslijedom navedenim u poglavlju "Krati vodič za obradu sastojaka". Posude **A1** i **A7** mogu držati hranu do vrte MAX 600 ml. Nemojte stavljati više hrane i tekućine u posudu **A1** ili **A7**.



Upozorenje:

Prije ulijavanja vruće tekućine u posude za miješanje **A1** ili **A7** i miješanje, pustite ih da se ohlade na najmanje 40°C.

3. Sastavite posudu za miješanje i zatim pričvrstite sklop posude za miješanje na jedinicu motora **A3** prema uputama u poglavlju "Sastavljanje i rastavljanje uređaja".

4. Uokopčajte kabel napajanja i pritisnite impulsni prekidač **A4** da pokrenete aparat za smoothie.

Pritisnite gumb "SOFT" (MEKANO), vrijeme rada je 40 sekundi, ovaj program je dobar za usitnjavanje mekše hrane, kao što su jagode, rajčice, banane, itd. Pritisnite gumb "HARD" (TVRDO), vrijeme rada je 60 sekundi, ovaj program je dobar za usitnjavanje tvrde hrane, kao što su mrkve, jabuke, kruške, itd. Kada se postupak dovrši, sva svjetla se pale, a svjetlo za brzinu trepće. Tada možete iskopčati uređaj i uživati u piću.



Napomena:

Funkcije "SOFT" (MEKANO) i "HARD" (TVRDO) su automatski radni programi. Pritiskom na bilo koji od gumba možete zaustaviti uređaj dok radi. Ako želite dulje vrijeme usitnjavanja za bolji smoothie, možete opteret pritisnuti funkcijski gumb da radi još nekoliko sekundi pa onda zaustavite uređaj ponovnim pritiskom gumba.



Upozorenje:

Maksimalno vrijeme rada je 2 minute. Nemojte dopustiti da uređaj radi bez prekida dulje od navedenog vremena. Tada pustite da se uređaj ohladi na 2 minute. Kada obrađujete gustu hranu ili tekućine, nemojte pustiti da uređaj radi dulje od 1 minute.

5. U slučaju da se hrana lijepi za sklop oštrica **A2** ili stijenke vrča za miješanje **A1** ili **A7**, isključite uređaj i iskopčajte ga. Provjerite je li se sklop oštrica **A2** prestao rotirati. Uklonite sklop posude s jedinice motora **A3** i okrenite ga tako da sklop oštrica **A2** gleda prema gore. Uklonite sklop oštrica **A2**. Pomoću plastične spatule očistite sklop oštrica **A2** i stijenku posude **A1** ili **A7**. Sastavite posudu za miješanje i pričvrstite ju nazad na jedinicu motora **A3**. Uokopčajte kabel i nastavite s usitnjavanjem.

6. Nakon dovršetka usitnjavanja, iskopčajte kabel napajanja. Provjerite je li se sklop oštrica **A2** prestao vrtjeti i uklonite sklop posude za miješanje s jedinice motora **A3**.

7. Okrenite posudu za miješanje **A1** ili **A7** tako da sklop oštrica **A2** gleda prema gore. Uklonite sklop oštrica **A2** i po potrebi zavrtite bocu **A1** ili **A7** poklopcem **A6** ili izlijte sadržaj u drugu prikladnu posudu.

8. Čistite i održavajte aparat prema uputama u poglavlju "Čišćenje i održavanje".

KRATKI VODIČ ZA OBRADU SASTOJAKA

- Za optimalne rezultate usitnjavanja, stavite sastojke u posudu za miješanje **A1** ili **A7** sljedećim redom: tekućine, svježe voće, smrznuto voće, jogurt i sladoled.
- Prvo narežite krutu hranu, kao što su voće ili povrće, na male komade oko 2,5 cm i zatim ih izmiješajte.
- Ovaj aparat za smoothie nije namijenjen za pripremu pire kumpira, miješenje tijesta, mućenje bjelanjaka ili usitnjavanje sirovog mesa.

Sastojci	Preporučeni program usitnjavanja
Voće i povrće narezano na manje komade	SOFT
Frapei i kokteli	HARD
Salsa	SOFT
Juhe	SOFT
Hrana za bebe, prilozi	HARD



Napomena:

Navedena vremena obrade samo su okvirna. Stvarno vrijeme usitnjavanja ovisi o veličini komade hrane, njihovoj količini i željenoj konačnoj konzistenciji.

ČIŠĆENJE I ODRŽAVANJE

- Prije čišćenja, pazite da uređaj bude isključen i iskopčan. Rastavite uređaj na dijelove. Prije rastavljanja, pazite da su se rotirajući dijelovi zaustavili.
- Temeljito operite sklop oštrica **A2** i ispraznjenu posudu za miješanje **A1** ili **A7** u u toploj vodi s neutralnim deterdžentom za suđe. Zatim isperite te dijelove pod čistom vodom i ostavite da se suše na zraku ili obrišite mekom krpom. Ako ste koristili poklopac **A6**, očistite ga na isti način. Preporučujemo da operete sve dijelove odmah nakon upotrebe tako da se hrana ne lijepi. Sasušenu hranu je teško ukloniti. Sklop oštrica **A2**, boce **A1** i **A7** i poklopac **A6** se mogu prati u perilici.



Upozorenje:

Kada uklanjate i čistite sklop oštrica **A2**, budite jako pažljivi da izbjegnute ozljede. Bridovi oštrica **A2** su oštri. Neke vrste hrane mogu promijeniti boju posude za miješanje **A1** i **A7**. Međutim, to ne utječe na rad uređaja.

- Za čišćenje vanjske površine jedinice motora **A3**, upotrijebite krpu namočenu blagom otopinom deterdženta. Nakon nanošenja deterdženta, obrišite površinu krpom navlaženom čistom vodom i zatim osušite brisanjem.
- Nikada nemojte uranjati jedinicu motora **A3** ili kabel napajanja u vodu ili druge tekućine. Kada čistite uređaj, nemojte koristiti otapala, razrjeđivače ili abrazivna sredstva. To može oštetiti površinu uređaja.

POHRANA

- Kada ne koristite uređaj, držite ga na čistom i suhom mjestu izvan dohvata djece.

TEHNIČKI PODACI

Nazivni raspon napona	220–240 V~
Nazivna frekvencija.....	50/60 Hz
Nazivna snaga.....	800 W
Klasa zaštite (od električnog udara).....	II
Buka.....	85 dB(A)

Navedena razina emisije buke iz uređaja je 85 dB(A), što predstavlja razinu A izlazne akustične snage u odnosu na referentnu akustičnu snagu od 1 pW.



Razina zaštite od ozljede električnim udarom:

Klasa II - zaštitu od ozljede električnim udarom daje dvostruka ili jaka izolacija.

Zadržavamo pravo na izmjenu teksta i tehničkih parametara.

UPUTE I INFORMACIJE VEZANE UZ ODLAGANJE ISKORIŠTENIH MATERIJALA ZA AMBALAŽU

Rabljenu ambalažu odložite na predviđenim reciklažnim mjestima.

ODLAGANJE RABLJENE ELEKTRIČNE I ELEKTRONIČKE OPREME



Ovaj simbol na proizvodima ili originalnim dokumentima znači da se iskorišteni električni ili elektronički proizvodi ne smiju odlagati u obični kućanski otpad. Radi pravilnog zbrinjavanja, obnavljanja i recikliranja, predajte takve uređaje na za to predviđenim mjestima. Također, u nekim državama Europske unije ili drugim europskim zemljama možete vratiti uređaj lokalnom prodavaču kada kupujete ekvivalentan novi uređaj.

Pravilno odlaganje ovog proizvoda pomaže u spašavanju vrijednih prirodnih resursa te sprječava potencijalne negativne učinke za okoliš i ljudsko zdravlje, koji bi nastali nepravilnim odlaganjem otpada. Zatražite više pojedinosti od lokalnih nadležnih tijela.

Ovaj dokument je originalno proizveden i objavljen od strane proizvođača, brenda Sencor, i preuzet je sa njihove zvanične stranice. S obzirom na ovu činjenicu, Tehnoteka ističe da ne preuzima odgovornost za tačnost, celovitost ili pouzdanost informacija, podataka, mišljenja, saveta ili izjava sadržanih u ovom dokumentu.

Napominjemo da Tehnoteka nema ovlašćenje da izvrši bilo kakve izmene ili dopune na ovom dokumentu, stoga nismo odgovorni za eventualne greške, propuste ili netačnosti koje se mogu naći unutar njega. Tehnoteka ne odgovara za štetu nanесenu korisnicima pri upotrebi netačnih podataka. Ukoliko imate dodatna pitanja o proizvodu, ljubazno vas molimo da kontaktirate direktno proizvođača kako biste dobili sve detaljne informacije.

Za najnovije informacije o ceni, dostupnim akcijama i tehničkim karakteristikama proizvoda koji se pominje u ovom dokumentu, molimo posetite našu stranicu klikom na sledeći link:

<https://tehnoteka.rs/p/sencor-blender-sbl-7171gr-akcija-cena/>