

Uputstvo za upotrebu

KONČAR kombinovani šporet ST 6022 P.BR2

KONČAR



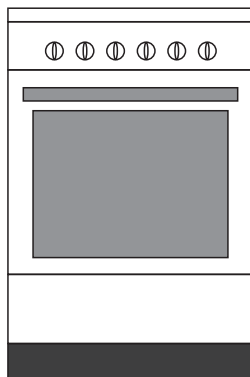
Tehnoteka je online destinacija za upoređivanje cena i karakteristika bele tehnike, potrošačke elektronike i IT uređaja kod trgovinskih lanaca i internet prodavnica u Srbiji. Naša stranica vam omogućava da istražite najnovije informacije, detaljne karakteristike i konkurentne cene proizvoda.

Posetite nas i uživajte u ekskluzivnom iskustvu pametne kupovine klikom na link:

<https://tehnoteka.rs/p/koncar-kombinovani-sporet-st-6022-pbr2-akcija-cena/>

HR

UPUTE ZA UPORABU, POSTAVLJANJE I PRIKLJUČENJE



SAMOSTOJEĆI ŠTEDNJACI

SE 5022 P.BR2

SE 5022 P.CR2

ST 5022 P.BR2

ST 5022 P.IR2

SE 5040.BR1

SE 5040.CR1

ST 5040.BR1

ST 5040.CR1

ST 5040.IR1

ST 5040 KF.BR3

ST 5040 KF.IR3

SE 6022 P.BR2

SE 6022 P.CR2

ST 6022 P.BR2

ST 6022 P.CR2

ST 6022 P.IR4

SE 6040 V.BR1

SE 6040 V.CR1

ST 6040 V.BR1

ST 6040 V.CR1

ST 6040 V.IR4

ST 6040 KF.BR3

ST 6040 KF.CRU4

ST 6040 KFD.IRU5

KONČAR

UPUTE ZA UPORABU

ŠTOVANI KUPCI , zahvaljujemo Vam na povjerenju koje ste nam ukazali kupnjom našeg proizvoda. Za Vaše lakše snalaženje prilikom uporabe aparata, pripremili smo ova Uputstva za uporabu.

Po primitku aparata, raspakirajte ga, ambalažni materijal (plastičnu foliju, stiropor, drvo...) uklonite izvan domašaja djece kako se djeca ne bi ozljedila (progutala manje komade ili se ugušila plastičnom folijom).

Provjerite da li ste aparat primili neoštećen. Eventualna oštećenja aparata nastala tijekom transporta prijavite odmah prodavaču.

Molimo Vas da pažljivo pročitate ove "Upute za uporabu" jer ćete na taj način izbjeći greške, povećati uporabno trajanje aparata, štedjeti energiju i novac. Upute odložite na sigurno mjesto kako bi je mogli koristiti i za buduće potrebe.

U uputama za uporabu opisani su različiti tipovi štednjaka koji se međusobno razlikuju po opremljenosti i načinu rada, zbog čega su uključena i neka poglavlja koja za vaš štednjak ne vrijede.

ZAŠTITA OKOLIŠA

Popratna dokumentacija ovog proizvoda tiskana je na papiru izbijeljenom bez klora ili na recikliranom papiru kako bi se unaprijedila zaštita okoliša.

Ambalaža je izrađena tako da ne ugrožava okoliš; ambalažni materijal je ekološki i može se preraditi, odnosno reciklirati.

Recikliranjem ambalaže štedi se na sirovinama i smanjuje količina industrijskog i kućanskog otpada.



ODLAGANJE PROIZVODA: Ovi proizvodi su razvijeni i proizvedeni uz uporabu kvalitetnih materijala i komponenti koje je moguće reciklirati i ponovo iskoristiti. Simbol s lijeve strane znači da se električni i elektronički aparati na kraju njihova uporabnog vijeka ne smiju odbacivati zajedno s ostalim kućnim otpadom. Molimo da ovaj aparat predate lokalnoj tvrtki koja se bavi zbrinjavanjem otpada ili ga odnosi u reciklažno dvorište. Pomozite nam u očuvanju okoliša u kojem živimo!

Ovaj aparat je namijenjen isključivo za uporabu u domaćinstvu i nije namijenjen uporabi u profesionalne (komercijalne) svrhe ili namjene koje nadilaze uobičajenu uporabu u domaćinstvu. Ako se aparat ipak tako upotrebljava, jamstveni rok jednak je najkraćem jamstvenom roku prema važećim zakonskim propisima.



Proizvođač ne snosi nikakvu odgovornost za ozljede ili oštećenja izazvana nepravilnim postavljanjem ili uporabom te ne priznaje pravo na jamstvo u slučaju nepridržavanja uputa za uporabu i nesavjesne uporabe štednjaka.

Proizvođač zadržava pravo promijeniti konstrukciju, mjere i težinu ako to smatra potrebnim radi poboljšanja kvalitete proizvoda, bez ugrožavanja osnovnih svojstava proizvoda i bez prethodne najave.

VAŽNA UPOZORENJA ZA SIGURNU UPORABU ŠTEDNJAKA!

- **Ovaj štednjak mogu upotrebljavati djeca u dobi od osam godina i starija te osobe sa smanjenim tjelesnim, osjetnim ili duševnim sposobnostima ili pomanjkanjem iskustva i znanja ako dobiju nadzor ili uputu o uporabi štednjaka na siguran način te razumiju uključene opasnosti. Djeca se ne smiju igrati štednjakom. Čišćenje i korisničko održavanje ne smiju obavljati djeca bez nadzora.**
- **Štednjak može priključiti na električnu i plinsku instalaciju u skladu s postojećim zakonskim propisima samo ovlaštena i stručno osposobljena osoba. Nestručno priključenje i popravci mogu uzrokovati električni udar i tjelesne ozljede.**
- **Štednjak, kao i svaki drugi kućanski aparat, treba nadzirati tijekom njegova rada.**
- **Štednjak treba postaviti samo u zadovoljavajuće prozračnoj prostoriji. Tijekom rada plinskih plamenika oslobađa se toplina i vlaga te je potrebno osigurati dodatno prozračivanje prostorije u kojoj je postavljen štednjak. Pri intenzivnijoj uporabi štednjaka potrebno je jače prozračivanje ili uključenje nape.**
- **Štednjak treba dodatno pričvrstiti na zid pomoću elemenata isporučenih u priboru. Pri tome pročitajte informacije na priloženom listu.**

- **Na modelima od inoksa, prije prvog uključanja štednjaka, uklonite zaštitnu foliju s inoks radne i upravljačke ploče kako ne bi došlo do njezina zapaljenja i mogućih ozljeda korisnika.**
- **Ne rabite plinske plamenike ako je plamen nepostojan. Obratite pozornost na pravilno slaganje dijelova plamenika.**
- **Ako osjetite miris plina, odmah zatvorite glavni ventil dovoda plina, ne prilazite otvorenim plamenom, ne uključujte električne prekidače, provjetrite prostoriju i pozovite stručnu osobu za plinsku instalaciju.**
- **Ako je štednjak dulje vrijeme izvan uporabe (odlazak na vikend i odmor), obvezatno zatvorite dovod plina.**
- **Tijekom rada zagrijavaju se pojedini dijelovi štednjaka, ponajprije mjesta za kuhanje i njihova okolina. Zbog toga OPREZ! Djeca mlađa od osam godina ne smiju se zadržavati u blizini štednjaka dok je on uključen!**
- **Obratite pozornost i ne dodirujte grijaće elemente!**
- **Nadgledajte djecu kako se ne bi igrala štednjakom!**
- **Ne uključujte štednjak u električnu instalaciju ako je priključni vod oštećen.**
- **Oštećeni priključni vod mora biti zamijenjen ispravnim, a smije ga zamijeniti jedino stručna osoba ili serviser. Nestručno priključenje i popravci mogu uzrokovati električni udar i tjelesne ozljede.**

- **Pri priključenju treba voditi računa o tome da električna instalacija do mjesta na kojem se priključuje štednjak bude takva da izdrži potrebnu struju. POZORNOST! Štednjak obvezatno mora biti uzemljen!**
- **Neispravna žarulja rasvjete pećnice obvezatno mora biti zamijenjena ispravnom.**
- **Prije zamjene neispravne žarulje u pećnici obvezatno isključite štednjak iz električne instalacije kako biste izbjegli strujni udar!**
- **Štednjak se ne smije priključivati na vanjski *timer* ili odvojeni daljinski upravljač.**
- **Za pridržavanje posuđa i tava rabite krpe ili rukavice kako biste izbjegli opekline.**
- **U ladici (ili spremištu) ispod pećnice ne smiju se držati zapaljivi i eksplozivni predmeti (krpe, papir, plastika i sl.) zbog opasnosti od požara i eksplozije! U ladicu odlažite samo pribor štednjaka koji trenutačno ne rabite (štitnik, tava, rešetka itd.).**
- **Štednjak ne smije služiti za zagrijavanje prostorija!**
- **Prije priključenja štednjaka na bocu ukapljenog naftnog plina pomno pročitajte upute za uporabu plinske boce i regulatora tlaka na plinskoj boci i pazite da gumeno crijevo ne dođe u dodir sa stražnjom stranicom štednjaka.**
- **Nikada nemojte koristiti otvoreni plamen za provjeru nepropusnosti spoja.**

- **Pećnica se ne smije čistiti visokotlačnim parnim aparatom za čišćenje jer može doći do kratkog spoja i oštećenja štednjaka.**
- **Tijekom priključivanja električnih aparata u blizini štednjaka mora se voditi računa o tome da njihov priključni kabel ne dođe u dodir s vrućim dijelovima štednjaka ili otvorenim plamenom.**
- **Staklokeramička ploča je vrlo otporna, ali nije nelomljiva! Posebno šiljasti i tvrdi predmeti koji padnu s visine mogu oštetiti staklokeramičku ploču.**
- **Ako se na staklokeramičkoj ploči pojave pukotine, prsnuća ili lomovi, nemojte je više rabiti, isključite sve prekidače zona za kuhanje, isključite štednjak iz utičnice ili izvadite osigurač kako ne bi došlo do strujnog udara i pozovite nadležni servis.**
- **Nije dopušteno staklokeramičku ploču rabiti kao radnu površinu.**
- **Ne rabite abrazivna sredstva ili oštre metalne predmete kako biste očistili staklene površine vrata pećnice jer biste tako mogli zagrebat površinu stakla i uzrokovati pucanje i rasipanje stakla.**
- **Zbog mogućnosti od nastanka požara nije dopušteno na ploči grijati hranu u aluminijskoj foliji ili plastičnom posuđu.**
- **Tave se prilikom izvlačenja naginju pa je potrebno paziti da ne dođe do prolijevanja vruće tekućine.**

- **Ako se štednjak ne koristi tada svi dršci moraju biti u početnom položaju ("0" ili "•").**
- **Ne pecite na dnu pećnice i ne oblažite pećnicu aluminijskom folijom.**
- **Postavljanje posude za pečenje na dno pećnice ili oblaganje pećnice aluminijskom folijom može uzrokovati oštećenje emajla pećnice te smanjiti uspješnost pečenja.**
- **Nakon uključenja zone za kuhanje čuje se zujanje koje nakon nekog vremena prestane. To je zujanje svojstveno zagrijavanju zračenjem i ne djeluje na funkciju mjesta za kuhanje.**
- **Pregrijano ulje ili mast mogu se brzo zapaliti na vrućoj zoni za kuhanje ili električnoj grijaćoj ploči. Zbog toga tijekom pripreme hrane u ulju treba biti oprezan.**
- **Nikada ne uključujte električne grijaće ploče (zone) i ne palite plamenike bez posude.**
- **Neki štednjaci imaju lakirane, a neki staklene poklopce koje možete zatvoriti tek kada se ohlade grijaće ploče i plinski plamenici kako ne bi došlo do oštećenja poklopca. PROMJENA BOJE POKLOPCA NIJE PREDMET REKLAMACIJE.**
- **Ako je po poklopcu prolivena tekućina, obrišite je prije otvaranja poklopca.**
- **Zaštitite aparat od atmosferskih utjecaja (sunce, kiša, snijeg, prašina, i sl.).**

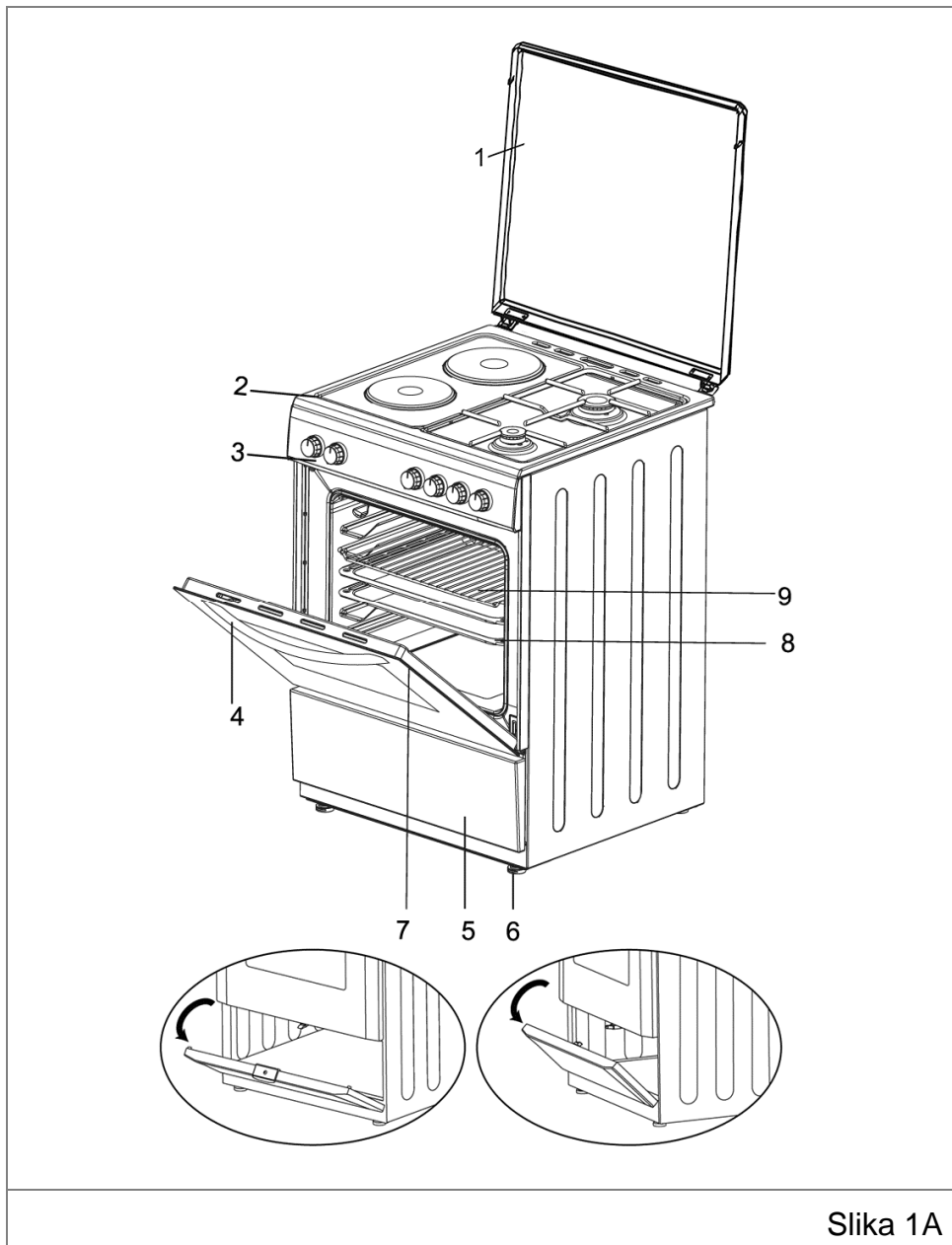


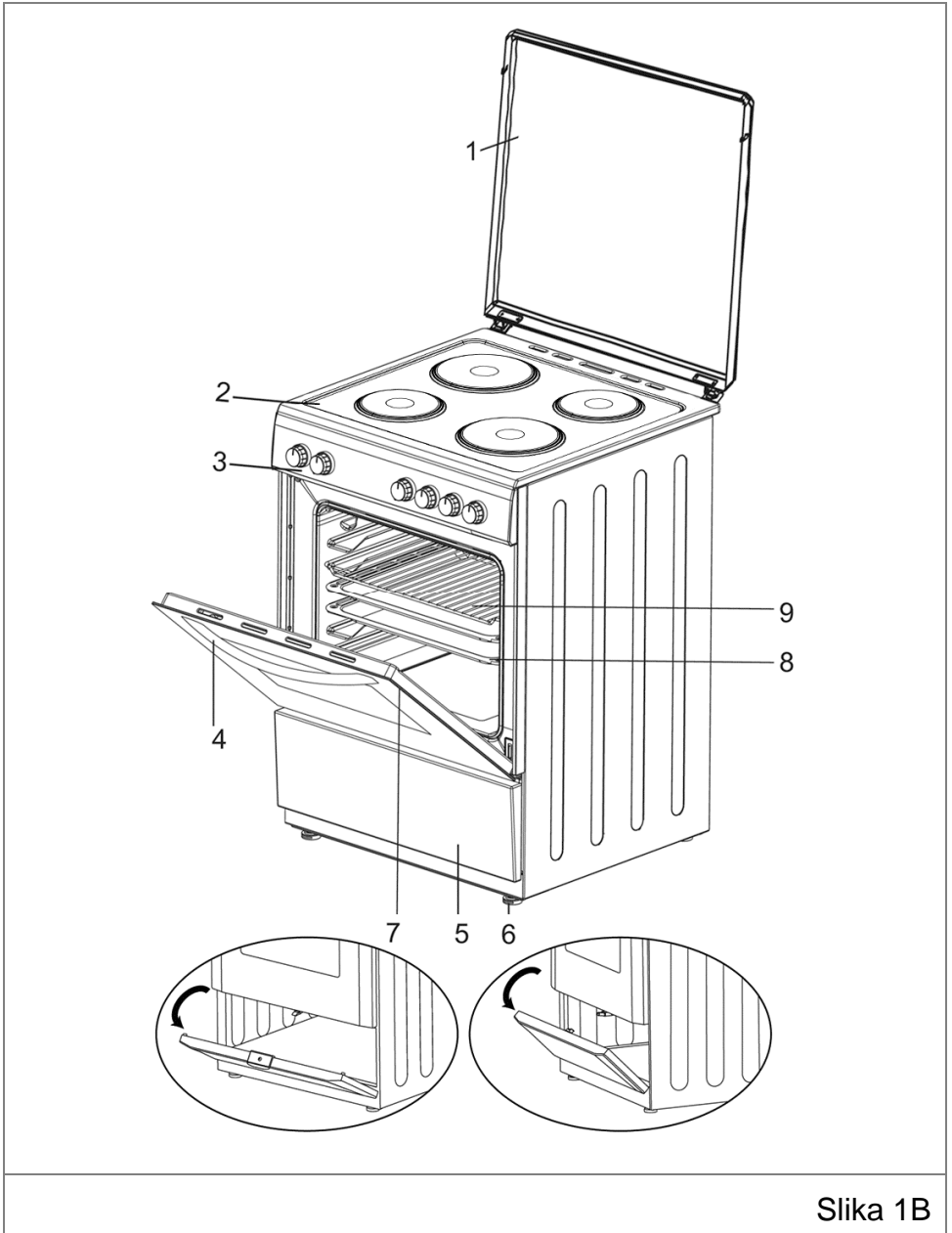
- Šarke vrata pećnice mogu se oštetiti ako otvorena vrata preopterete teškim predmetima. Na otvorenim vratima stoga ne smijete sjediti, stajati ili na njih odlagati teške predmete.
- Ne rabite ručku pećnice za podizanje ili pomicanje aparata.
- Pri uporabi štednjaka treba se pridržavati pravila uporabe bilo kojeg električnog aparata:
 - ne dopustite djeci ili osobama s posebnim potrebama uporabu štednjaka
 - prije čišćenja štednjaka obvezatno ga isključite iz električne instalacije: izvadite osigurač ili isključite LS-automat
 - ne dodirujte štednjak mokrim rukama dok je uključen u električnu instalaciju
 - nemojte biti bosih dok se služite štednjakom.
- U slučaju kvara štednjaka isključite ga iz električne instalacije i pozovite servis za popravak. Natpisna pločica s podacima koje pri pozivu treba dojaviti servisu nalazi se s prednje strane pećnice i dostupna je i nakon postavljanja štednjaka na predviđeno mjesto. Na pločici vidljivoj nakon otvaranja vrata pećnice nalaze se svi podaci potrebni za prepoznavanje tipa/modela štednjaka te serijski broj.
- Preporučuje se svake tri godine pozvati stručnjaka za plinske instalacije da provjeri ispravnost štednjaka.

- **Priprema hrane u ulju ili na masti zahtijeva oprez jer se pregrijano ulje ili mast mogu brzo zapaliti i uzrokovati požar. NIKADA ne pokušavajte gasiti požar vodom nego isključite štednjak te ugasite plamen tako da ga pokrijete poklopcem ili vatrootpornim platnom.**
- **OPASNOST OD POŽARA: nikada ne ostavljajte predmete na površini za kuhanje!**
- **Pozor! Opasnost od opekline! Tijekom rada pećnica postaje vruća. Pri uporabi pećnice treba paziti da se ne dotiču grijači unutar pećnice!**
- **POZOR! Štednjak obvezatno mora biti uzemljen! Proizvođač ne preuzima odgovornost za ozljede ili štetu nastalu zbog nepridržavanja ove upute. Električna sigurnost štednjaka zajamčena je jedino ako je on ispravno spojen na ispravnu električnu instalaciju s uzemljenjem.**
- **Tijekom priključenja treba voditi računa da električna instalacija do mjesta gdje se priključuje štednjak bude takva da izdrži potrebnu struju.**
- **Način isključenja mora biti izveden i instaliran unutar čvrste električne instalacije prema nacionalnim propisima za izradu električne instalacije odgovarajućeg napona.**

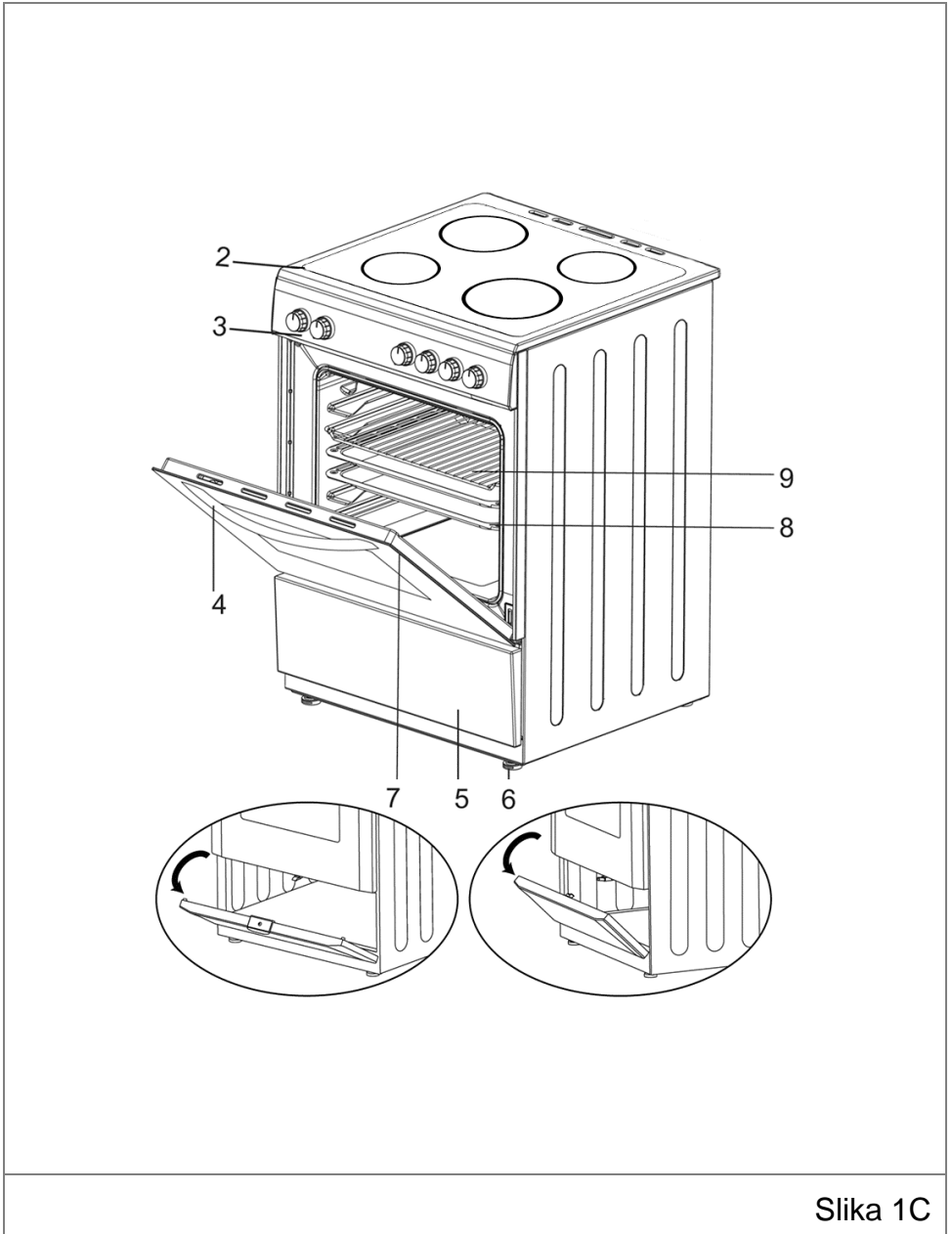
Pridržavamo pravo izmjena i grešaka u uputama za uporabu.

OPIS PROIZVODA

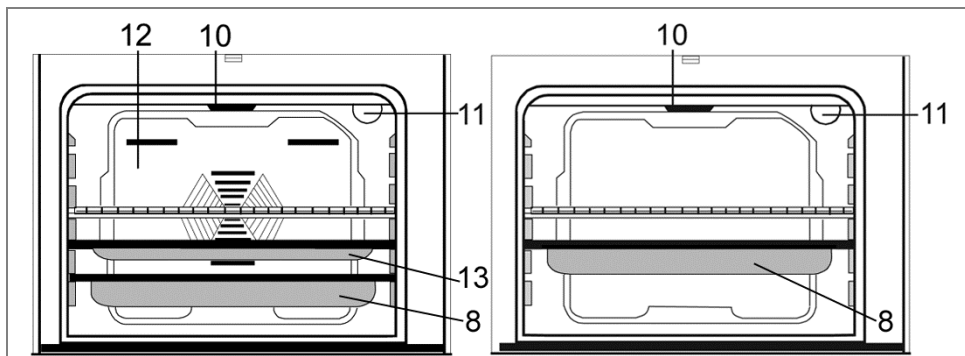




Slika 1B



Slika 1C



Slika 1D

MODEL		DIMENZIJE (širina x dubina x visina)
SE 5022 P.BR2	SE 5022 P.CR2	50x60x85cm
ST 5022 P.BR2	ST 5022 P.IR2	
SE 6022 P.BR2	SE 6022 P.CR2	60x60x85cm
ST 6022 P.BR2	ST 6022 P.CR2	
ST 6022 P.IR4		
SE 5040.BR1	SE 5040.CR1	50x60x85cm
ST 5040.BR1	ST 5040.CR1	
ST 5040.IR1		
SE 6040 V.BR1	SE 6040 V.CR1	60x60x85cm
ST 6040 V.BR1	ST 6040 V.CR1	
ST 6040 V.IR4		
ST 5040 KF.BR3	ST 5040 KF.IR3	50x60x85cm
ST 6040 KF.BR3		60x60x85cm
ST 6040 KF.CRU4		
ST 6040 KFD.IRU5		

- 1 - Poklopac (ovisno o modelu)
- 2 - Površina za kuhanje
- 3 - Upravljačka ploča
- 4 - Ručka na vratima pećnice
- 5 - Poklopac spremišta
- 6 - Nivelirajuća nogica
- 7 - Vrata pećnice
- 8 - Tava za pečenje (duboka)
- 9 - Žičana rešetka sa štitnikom
- 10 - Gornji grijač
- (Donji grijač se nalazi ispod dna pećnice pa se ne vidi)
- 11 - Osvjetljenje pećnice
- 12 - Poklopac ventilatora (ovisno o modelu)
- 13 - Tava za pečenje (plitka) (ovisno o modelu)

NAPOMENA :

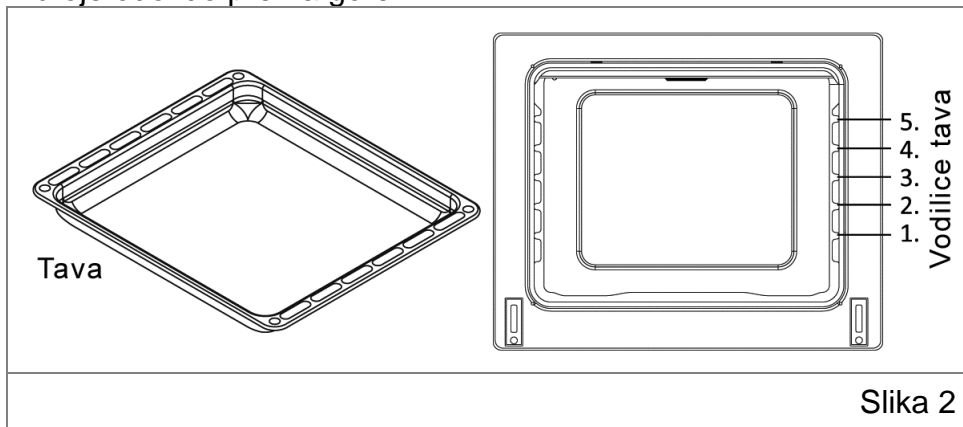
Ako dršci za regulaciju plinskih plamenika nemaju ugrađenu funkciju paljenja plinskih plamenika tada postoji posebno tipkalo za paljenje plamenika (nije prikazano na slici).



Crteži dijelova proizvoda samo su informativne naravi pa postoji mogućnost drugačijeg izgleda proizvoda u stvarnosti. U uputama za uporabu opisani su različiti tipovi štednjaka koji se međusobno razlikuju po opremljenosti i načinu rada, zbog čega su uključena i neka poglavlja koja za vaš štednjak ne vrijede.

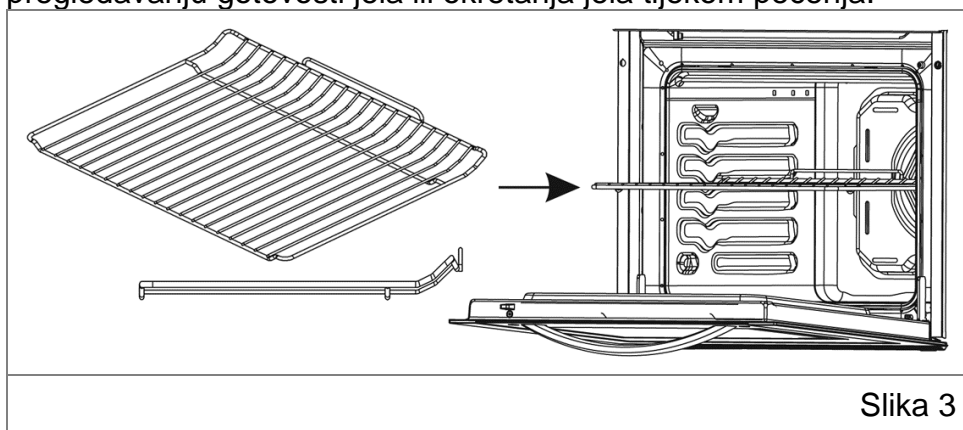
Pećnica je opremljena, **ovisno o modelu štednjaka:**

- donjim, gornjim, infra grijačem, kružnim grijačem, rasvjetom
- rešetkom sa štitnikom, dubokom i plitkom tavom
- vodilicama tava, koje mogu biti vučene ili žičane i koje se uvijek broje odozdo prema gore



Slika 2

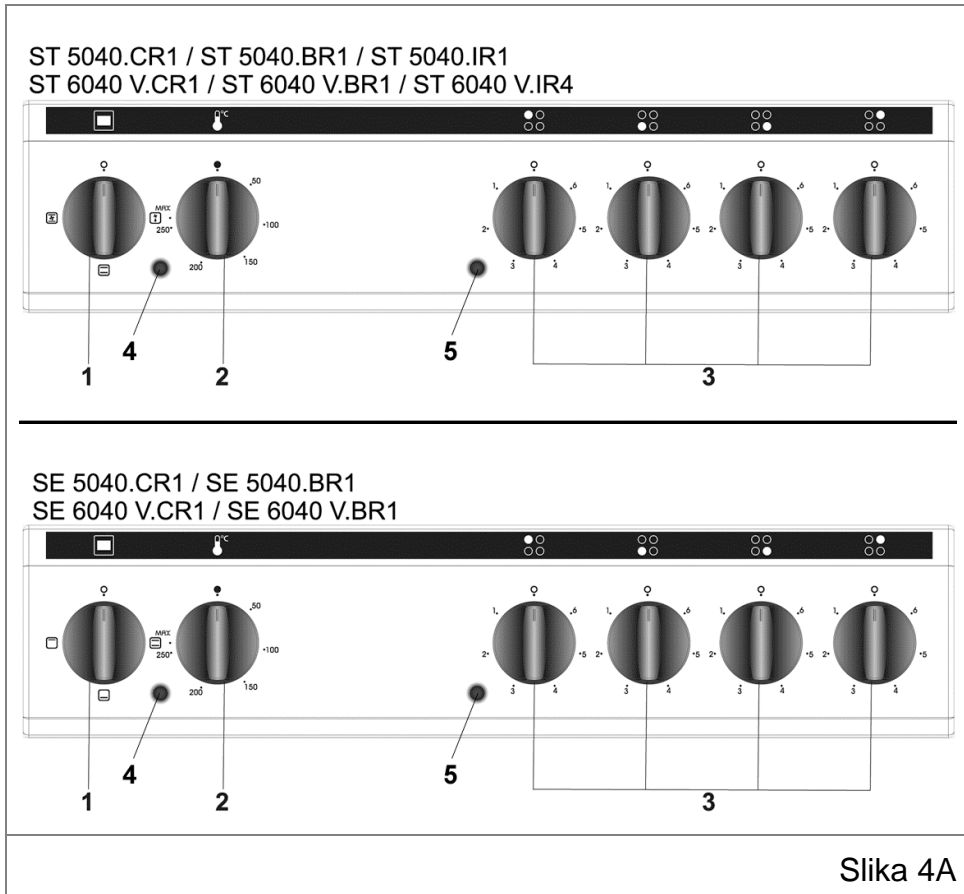
Kako biste rešetku pravilno smjestili unutar prostora pećnice, umetnite je na željenu razinu vodilice i gurnite rešetku do kraja. Štitnik na rešetki treba biti okrenut prema stražnjoj plohi pećnice. Pri izvlačenju rešetke sa sadržajem iz pećnice njezin oblik i vodilica sprečavaju nekontrolirano prevrtanje, što je korisno pri pregledavanju gotovosti jela ili okretanja jela tijekom pečenja.



Slika 3

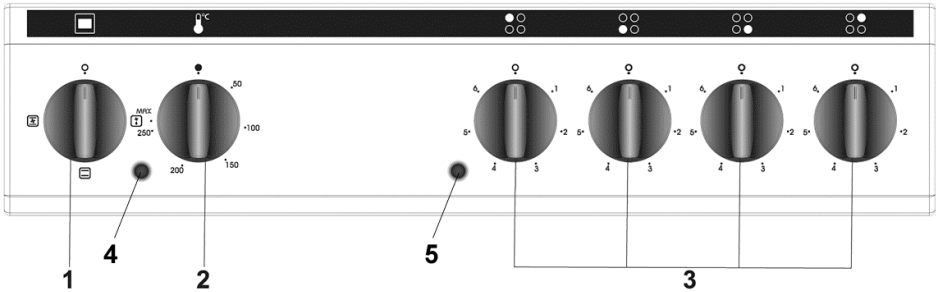
UPRAVLJANJE ŠTEDNJAKOM

Svi elementi za upravljanje i signalizaciju smješteni su na upravljačkoj ploči. Stupanj opremljenosti upravljačke ploče ovisi o modelu štednjaka:

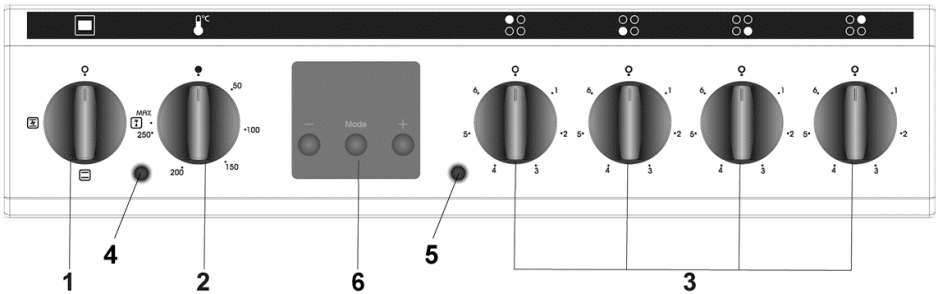


- 1 - držak sklopke za izbor načina rada pećnice
- 2 - držak termostata za izbor temperature u pećnici
- 3 - dršci sklopki za upravljanje grijaćim pločama (zonama)
- 4 - signalno svjetlo rada pećnice
- 5 - signalno svjetlo rada grijaćih ploča (zona)

ST 5040 KF.BR3 / ST 5040 KF.IR3 / ST 6040 KF.BR3



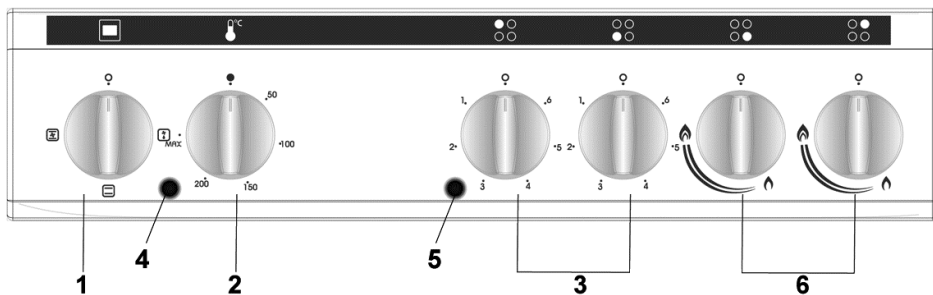
ST 6040 KF.CRU4 / ST 6040 KFD.IRU5



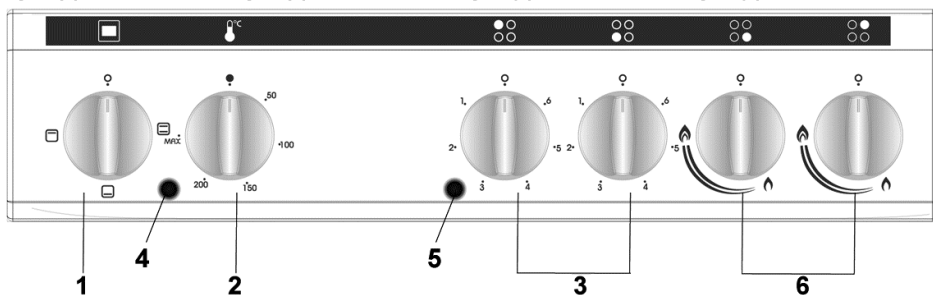
Slika 4B

- 1 - držak sklopke za izbor načina rada pećnice
- 2 - držak termostata za izbor temperature u pećnici
- 3 - dršci sklopki za upravljanje grijaćim pločama (zonama)
- 4 - signalno svjetlo rada pećnice
- 5 - signalno svjetlo rada grijaćih ploča (zona)
- 6 - digitalni programski sat

ST 5022 P.BR2 / ST 5022 P.IR2
 ST 6022 P.BR2 / ST 6022 P.CR2 / ST 6022 P.IR4



SE 5022 P.BR2 / SE 5022 P.CR2 / SE 6022 P.BR2 / SE 6022 P.CR2



Slika 4C

- 1 - držak sklopke za izbor načina rada pećnice
- 2 - držak termostata za izbor temperature u pećnici
- 3 - dršci sklopki za upravljanje grijaćim pločama (zonama)
- 4 - signalno svjetlo rada pećnice
- 5 - signalno svjetlo rada grijaćih ploča (zona)
- 6 - dršci plinskih pipaca za upravljanje plinskim plamenicima

Ako dršci za regulaciju plinskih plamenika nemaju ugrađenu funkciju paljenja plinskih plamenika tada postoji posebno tipkalo za paljenje plamenika (OVISNO O MODELU).

UPUTE ZA POSTAVLJANJE I PRIKLJUČENJE



Priključak štednjaka na električnu i plinsku instalaciju može obaviti jedino ovlaštena i stručno osposobljena osoba.

Korisnik smije obavljati samo one radove koje može obaviti bez uporabe alata.

Štednjaci su ispitani i certificirani prema postojećim europskim normama za kućanske aparate i svrstani su u aparate vrste A koji nisu predviđeni za priključenje na dimnjak ili uređaj za odvođenje produkata izgaranja iz prostorije u kojoj su postavljeni te pripadaju kategoriji II_{2H3B/P}.

Štednjak je namijenjen ugradnji između dvaju kuhinjskih elemenata i pripada u klasu 2/1, razred 1 (razmak od uređaja do susjednih kuhinjskih elemenata je minimalno 2 cm).

Podaci o modelu štednjaka, serijskom broju, vrsti plina na koji je štednjak tvornički namješten te snagama (električnog i plinskog dijela) nalaze se na natpisnoj pločici koja je smještena na bočnom okviru štednjaka, a vidljiva je kada se otvore vrata pećnice.

POSTAVLJANJE ŠTEDNJAKA



Štednjak se može postaviti samo u zadovoljavajuće prozračnim prostorijama!

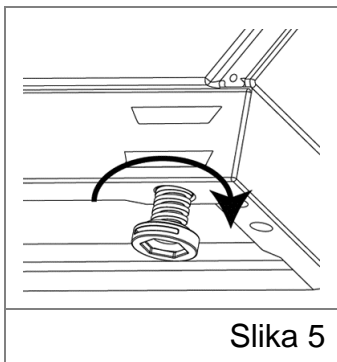
Prirodno odvođenje produkata izgaranja ne smije biti ometano bilo kakvim ograničenjem prostora iznad stražnje strane štednjaka.

Postavljanje štednjaka je dozvoljeno ako se produkti izgaranja odvođe izvan prostorije sigurnom izmjenom zraka bez opasnosti i neposrednih smetnji.

Ne instalirati blizu zapaljivih dijelova namještaja (npr. zavjesa).

Pri tome treba paziti da budu zadovoljeni propisi o veličini i provjetravanju prostorije tj. izmjeni zraka (prirodnim putem, pomoću ventilatora za izmjenu zraka ili pomoću kuhinjske nape).

Tijekom rada štednjak potrebuje oko 2 kubična metra svježeg zraka po kW snage.



Slika 5

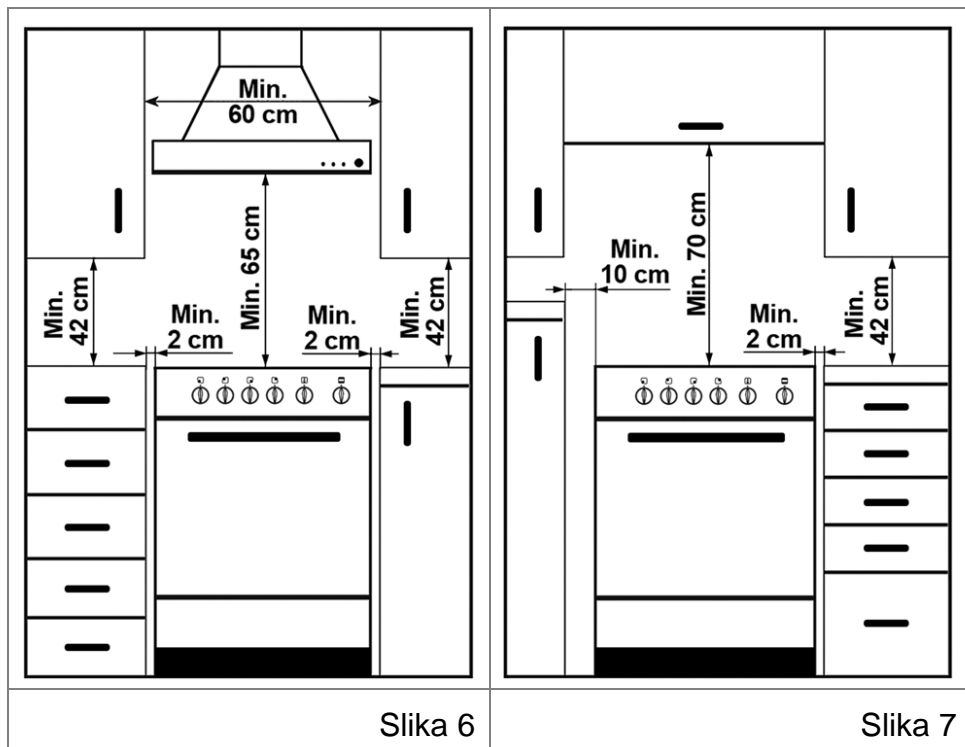
Okomitost bočnih stranica, odnosno vodoravnost površine za kuhanje može se na pojedinim modelima štednjaka namjestiti uvrtnjem ili odvrtnjem nogica smještenih na podnožju štednjaka, vidljivih kad je ladica štednjaka izvađena ili poklopac spremišta otvoren (slika 5).

Štednjak se postavlja direktno na pod.

Štednjak treba dodatno pričvrstiti na zid pomoću elemenata isporučениh u priboru. Pri tome pročitajte informacije na priloženom listu.

Kod postavljanja u niz, razmak između aparata i susjednih elemenata mora biti najmanje 2cm (Slika 6). Na jednoj strani može se na udaljenosti najmanje 10 cm postaviti visok kuhinjski element, koji je viši od aparata. Na drugoj strani može se postaviti samo kuhinjski element jednake visine (Slika 7). Aparatu najbliže susjedne stjenke, odnosno kuhinjski elementi (tlo, stražnji kuhinjski zid, bočni zidovi) moraju biti otporni na temperaturu najmanje 100°C. Između stražnje strane štednjaka i zida ostavite barem 2 cm slobodnog prostora radi strujanja zraka.

Okomiti razmak između štednjaka i nape mora biti 65cm, odnosno najmanje onakav kakav je naznačen u uputama za postavljanje nape (Slika 6). Ako nema nape, razmak do gornjeg kuhinjskog elementa je min. 70cm (Slika 7).



PRIKLJUČAK ŠTEDNJAKA NA ELEKTRIČNU INSTALACIJU

POZOR!

Ovu proceduru može obaviti jedino ovlaštena i stručno osposobljena osoba.

Štednjak obvezatno mora biti uzemljen!

Električna sigurnost štednjaka zajamčena je jedino ako je ono ispravno spojeno na ispravnu električnu instalaciju s uzemljenjem.



Način isključenja mora biti izveden i instaliran unutar čvrste električne instalacije prema nacionalnim propisima za izradu električne instalacije odgovarajućeg napona.

Kako biste izbjegli bilo kakav rizik ukoliko je priključni vod oštećen, treba ga zamijeniti isključivo stručna osoba u skladu s važećim propisima.

Proizvođač ne preuzima odgovornost za štetu i ozljede nastale uslijed nepridržavanja uputa i upozorenja navedenih u ovim uputama za postavljanje i uporabu aparata.

Prije priključenja na električnu instalaciju potrebno je provjeriti podatke navedene na natpisnoj pločici o snazi aparata te za koju vrstu el. priključka je tvornički priređeno. Kod priključenja treba voditi računa da električna instalacija do mjesta gdje se priključuje aparat bude takva da izdrži potrebnu struju.

Priključni vod treba se nabaviti posebno ako nije isporučen s proizvodom (ovisno o modelu).

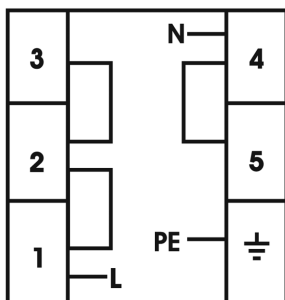
Za priključivanje štednjaka na električnu instalaciju mora se upotrijebiti izolirani vod (kabel) tipa H05RR-F sa zaštitnim žuto-zelenim vodičem. **MAKSIMALNA DUŽINA PRIKLJUČNOG VODA SMIJE BITI DO 1,5m.**

Fazni vodič L obično je crne ili smeđe boje.
Neutralni vodič N (nula) obično je plave boje.
Zaštitni vodič PE (uzemljenje) je žuto-zelene boje.

Štednjak se priključuje na propisno instaliranu zidnu priključnicu s kontaktom za uzemljenje s vlastitim strujnim krugom i osiguračem od 16-20 A. Zidna priključnica mora biti **uzemljena**, lako pristupačna (zbog propisa o mogućnosti odvajanja svih polova s električne instalacije) i ne smije biti izložena toplinskom zračenju.

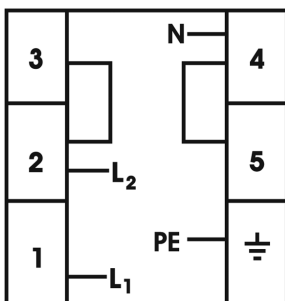
Električni priključak mora biti trajan (a ne pomoću utikača i utičnice), preko sklopki za odvajanje svih polova od čvrste električne instalacije prema nacionalnim propisima za izradu električne instalacije odgovarajućeg napona.

PRIKLJUČNA KUTIJA - VARIJANTA 1 (OVISNO O MODELU)



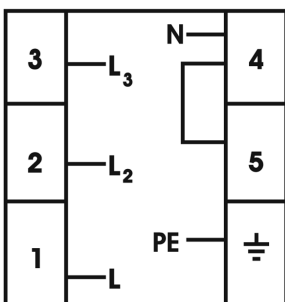
230 V~ 50Hz
Priključak : jednofazni
Priključni vod : 3x4 mm²

Ograničenje istovremenog rada pećnice i jedne grijaće ploče ili istovremeni rad samo dvije grijaće ploče !!



400 V 2N ~ 50Hz

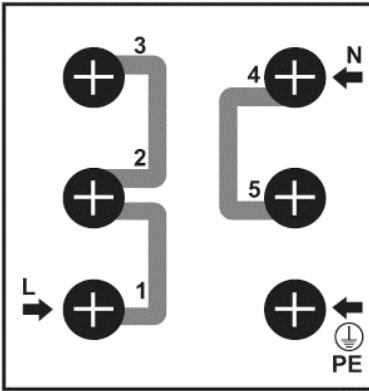
Priključak : dvofazni
Priključni vod : 4x2,5 mm²



400 V 3N ~ 50Hz

Priključak : trofazni
Priključni vod : 5x1,5 mm²

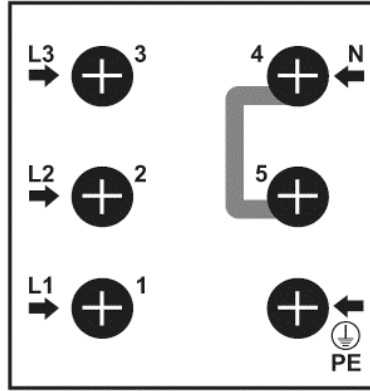
Slika 8A



230 V~ 50Hz

Priključak : jednofazni

Priključni vod : 3x2,5 mm²



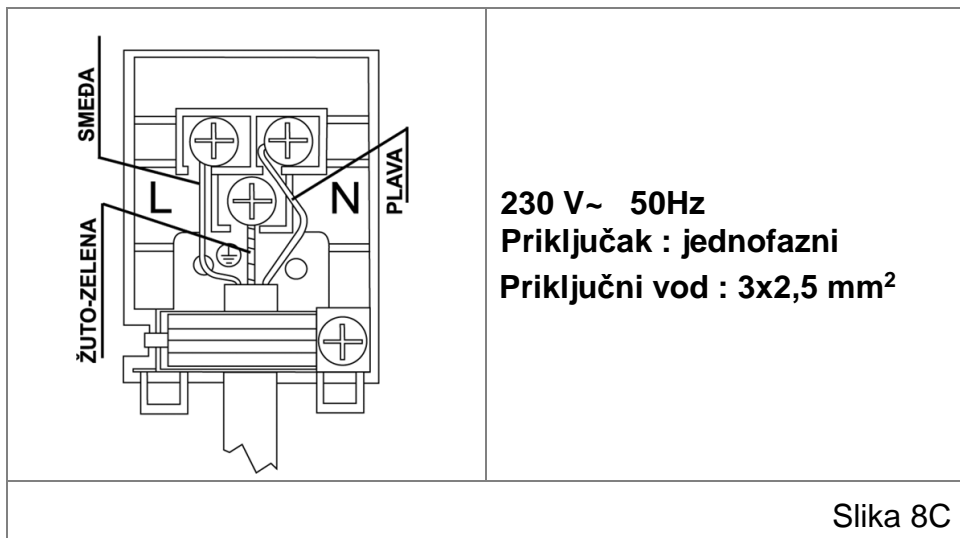
400 V 3N ~ / 50 Hz

Priključak : trofazni

Priključni vod : 5x1,5 mm²

Slika 8B

PRIKLJUČNA KUTIJA - VARIJANTA 2 (OVISNO O MODELU)

**Postupak priključenja štednjaka:**

- da bi priključili štednjak, NIJE POTREBNO odstraniti stražnju stranicu štednjaka.
- izvijačem oslobodite poklopac priključne kutije, kako bi Vam bile dostupne priključne stezaljke.
- priključni kabel **OBAVEZNO** provedite kroz napravu za rasterećenje, koja je sastavni dio priključne kutije i štiti kabel od izvlačenja.
- **Dužina zaštitnog vodiča priključnog kabela mora biti takva da je u slučaju izvlačenja zaštitni vodič opterećen kasnije od ostalih vodiča pod naponom.**
- priključite kabel na stezaljke prikazanim na slikama 8.
- napravu za rasterećenje kabela privijte čvrsto i zatvorite poklopac priključne kutije.

PRIKLJUČAK ŠTEDNJAKA NA PLINSKU INSTALACIJU



Ovu proceduru može obaviti jedino ovlaštena i stručno osposobljena osoba.



OPASNOST OD EKSPLOZIJE I POŽARA!
Nikada nemojte ispitivati mjesta propuštanja plina pomoću otvorenog plamena (šibicom, upaljačem, iskrom ili slično).

Priključivanje štednjaka na plinsku instalaciju i preuređenje na drugi plin obavlja se prema propisima lokalnog distributera plina.

Nazivni tlakovi za pojedine plinove prikazani su u donjoj tablici.

Vrsta plina	Nazivni tlak (mbar)
Ukapljeni naftni plin (propan-butan) G30	30
Prirodni (zemni) plin G20	20

Zabrtvljenost spojnih mjesta na plinskim priključcima treba ispitati na uobičajen način (**kontrolirati prvenstveno manometrom, a pjenom otkrivati mjesto popuštanja**).

Štednjak je tvornički priređen za rad na propan-butan G30.

Preuređenje štednjaka na drugi plin



Ovu proceduru može obaviti jedino ovlaštena i stručno osposobljena osoba.

Izmjena sapnica plinskih plamenika

Štednjak podešen na prirodni (zemni) plin ili ukapljeni naftni plin (propan - butan) može se izmjenom sapnica preurediti na drugi plin. Sapnice odgovarajućeg promjera otvora za pojedini plamenik nalaze se u priboru štednjaka, a pripadnost prema vrsti plina odabirati prema donjoj tablici sapnica i snaga plamenika:

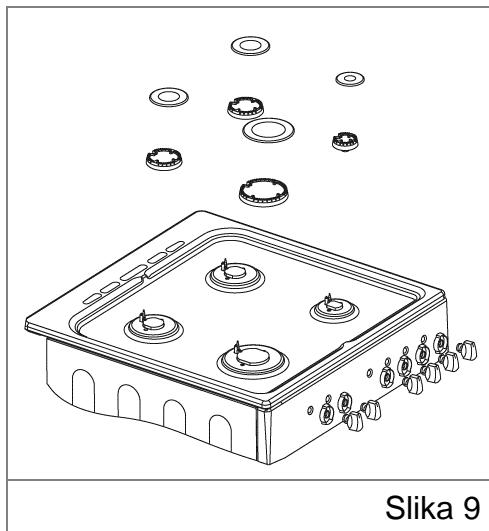
Vrsta plina (HR Klasa:1 II2H3B/P)	Nazivni tlak (mbar)	Vrsta plinskog plamenika	Ø sapnice (1/100 mm)	Snaga plame- nika (kW)	Potrošnja plina
Zemni plin G 20	20	Srednji	97	1,75	166,7 l/h
		Veliki	115	2,9 2,75	276 l/h 261,9 l/h
Ukapljeni naftni plin (Propan- butan) G 30	28-30	Srednji	65	1,75	127,2 g/h
		Veliki	85	3	218,1 g/h

Izmjena sapnica plinskih plamenika štednjaka obavlja se prema sljedećem redosljedu:

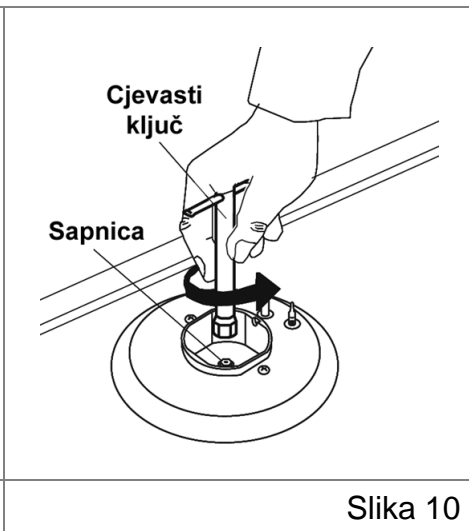
- Isključite štednjak iz električne instalacije i zatvorite dovod plina.
- Uklonite nosače posuda i plamenike iz ležišta (slika 9) .
- Odgovarajućim cijevastim ključem (slika 10) izvadite sapnice i na njihovo mjesto stavite sapnice za odgovarajući plin (prema tablici sapnica i snaga plamenika).

Svaka sapnica označena je brojem koji označava promjer sapnice izražen u stotinkama milimetra.

- Složiti plamenike u ležišta i vratiti nosače posuda.
- Podesite plamen svakog plinskog plamenika u položaju "mali plamen".



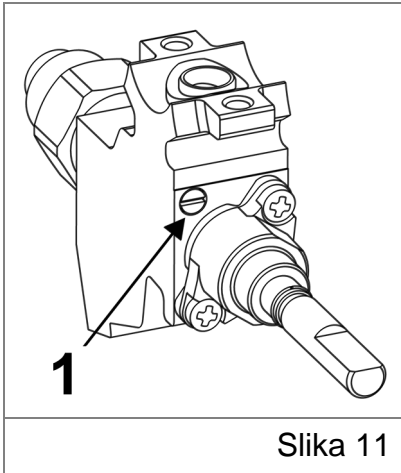
Slika 9



Slika 10

Podešavanje plamena plinskih plamenika u položaju "mali plamen"

- Isključite aparat iz električne energije. Preporučuje se uklanjanje upravljačke ploče (i mikroprekidača ako je ugrađen) radi lakšeg pristupa plinskim pipcima.
- Upalite jedan po jedan plamenik okrećući držak do položaja "mali plamen" ("min"), a zatim držak odstranite sa vretena pipca povlačeći držak prema sebi.
- Malim odvijačem, lijevo gore od osovine pipca, dotegnite maksimalno vijak za podešavanje malog plamena (slika 11 poz. 1) (bypass).



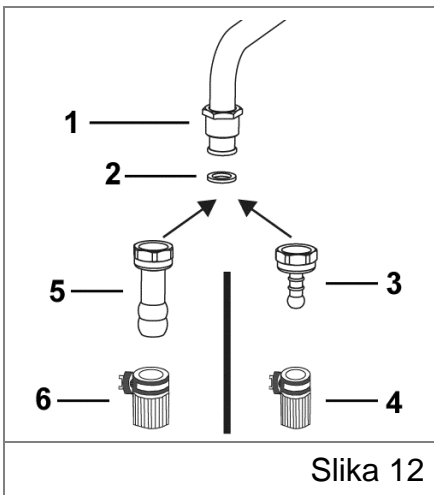
Slika 11

Kod prelaska sa ukapljenog naftnog plina na prirodni (zemni) plin podesite poziciju vijka za regulaciju malog plamena tako da daje mali, ali postojan plamen.

Kod prelaska sa prirodnog (zemnog) plina na ukapljeni naftni plin vijak mora biti pritegnut.

- Ponovno namjestite držak i provjerite da li mali plamen ostaje postojan čak i nakon prelaska od velikog na mali plamen, dok je plamenik hladan.

Postavljanje priključka i brtve za ukapljeni naftni plin (slika 12)



Slika 12

Isključite štednjak iz električne instalacije i zatvorite dovod plina.

- Skinite priključno crijevo za gradski plin (6), te odvrnite priključak (5).

- Na priključak dovoda plina na štednjaku (1) navrnite priključak plina (3) s brtvom (2).

- Na priključak za ukapljeni naftni plin (3) navucite normom propisano priključno gumeno crijevo (4).

Zabrtvljenost spojnih mjesta treba ispitati na uobičajen način (kontrolirati ponajprije manometrom, a pjenom otkrivati mjesto propuštanja).

POZOR!

Prije priključenja štednjaka na bocu ukapljenog naftnog plina pomno pročitati upute za uporabu plinske boce i regulatora tlaka na plinskoj boci i paziti da gumeno crijevo ne dođe u dodir sa stražnjom stranicom štednjaka.

Crijevo ne smije biti zapleteno, uklješteno ili presavijeno, te ne smije biti u dodiru s oštrim bridovima ili izloženo toplini.

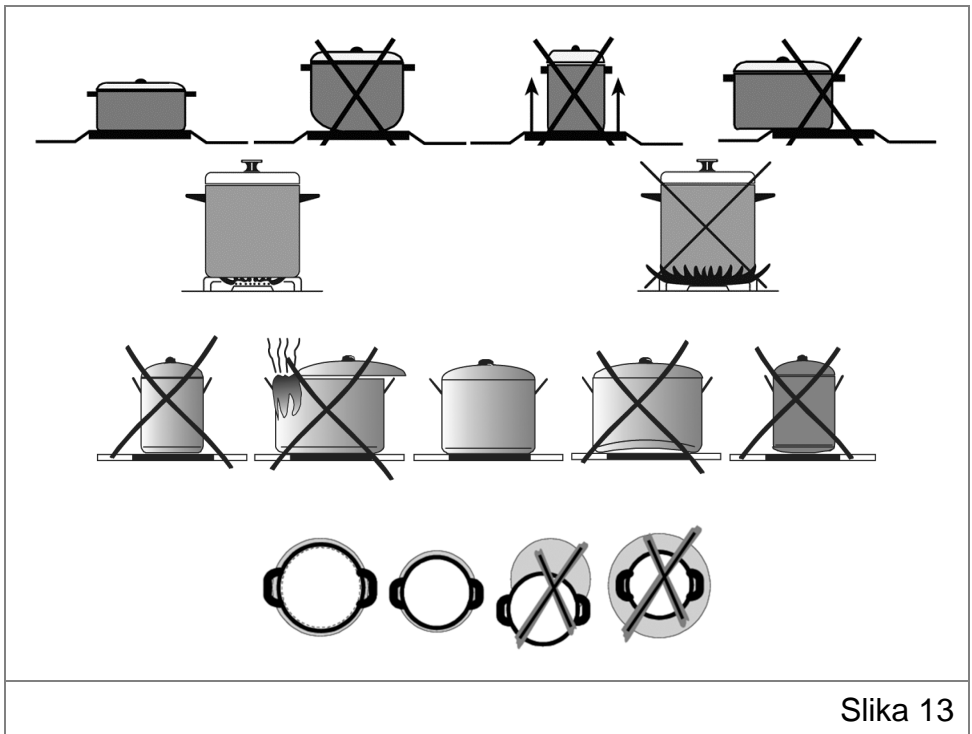
Crijevo mora biti dostupno glede provjere, te se mora, zajedno s regulatorom tlaka, mijenjati prema uputama proizvođača.



OPASNOST OD EKSPLOZIJE I POŽARA!
NIKADA NEMOJTE ispitivati mjesta propuštanja plina pomoću otvorenog plamena (šibicom, upaljačem, iskrom ili nekom sličnom metodom).

UPUTE ZA RACIONALNU UPORABU ŠTEDNJAKA

- Za kuhanje rabite samo posuđe s ravnim i masivnim dnom, koje ne mijenja oblik ni pri visokim temperaturama.
- Izaberite uvijek odgovarajuću ploču (zonu) prema posudi: dno posude i promjer ploče (zone) trebaju biti podjednako veliki (slika 13).
- Pazite da pri postavljanju posuda bude u sredini ploče (zone).
- Posuđe za kuhanje odaberite tako da plamen ne prelazi dno posude (slika 13).
- Kuhajte uvijek u poklopljenom posuđu i pri tome pazite da poklopac dobro naliježe.
- Pravodobnim isključenjem grijaćih ploča (zona) i pećnice iskoristite zaostalu toplinu i tako uštedite energiju.



Slika 13

- Ako rabite lonac pod tlakom, nadzirite ga dok ne postigne pravilan tlak. Grijaća ploča (zona) neka na početku bude upaljena na najveću snagu, a zatim povremeno snizite snagu grijanja.
- Uporaba plina na ekonomičan način ovisi o ispravnom odabiru plinskog plamenika ovisno o veličini posude za kuhanje:

Veliki plamenik	Promjer posude : 220 – 260 (mm)
Srednji plamenik	Promjer posude : 140 – 220 (mm)

- Ako za kuhanje rabite vatrostalno stakleno, odnosno porculansko posuđe, pridržavajte se uputa proizvođača posuđa.
- Obratite pozornost da je dno posude suho prije postavljanja na plamenik.
- Izbjegavajte prelijevanje tekućina na plamenike.
- Uvijek pazite da u loncu pod tlakom, a i u drugim loncima i posudama, uvijek bude dovoljno tekućine jer zbog isparavanja posuda može ostati prazna, a zbog pregrijavanja može doći do oštećenja lonca i grijaće ploče.
- Pri dugotrajnom kuhanju jela rabite posude za kuhanje pod tlakom.
- Posuđe s hrapavim dnom nije preporučljivo stavljati na staklokeramičku ploču jer je može izgubiti.
- Staklokeramička ploča i dno posude moraju uvijek biti čisti: prvljaština i ostaci hrane (posebno oni koji sadrže šećer) te zrnca pijeska ili ostaci sredstava za čišćenje mogu se zapeći na ploči i oštetiti je.
- **Nakon završetka kuhanja držak obavezno postavite na nulti položaj ("0" ili "•").**

POZOR!

Tijekom rada zagrijavaju se pojedini dijelovi štednjaka, ponajprije mjesta za kuhanje i njihova okolina.

Obratite pozornost i ne dodirujte grijaće elemente!

Djeca mlađa od osam godina moraju biti udaljena od uključenog štednjaka ili biti pod stalnim nadzorom!



OPASNOST OD POŽARA: nikada ne ostavljajte predmete na površini za kuhanje!

Priprema hrane u ulju ili na masti zahtijeva oprez jer se pregrijano ulje ili mast mogu brzo zapaliti i uzrokovati požar. NIKADA ne pokušavajte gasiti požar vodom nego isključite štednjak te ugasite plamen tako da ga pokrijete poklopcem ili vatrootpornim platnom.

Uporaba plinskih plamenika

Rad plinskih plamenika na radnoj ploči regulira se okretanjem odgovarajućeg drška plinskog pipca. Simbol iznad drška označava njegovu pripadnost pojedinom plameniku.

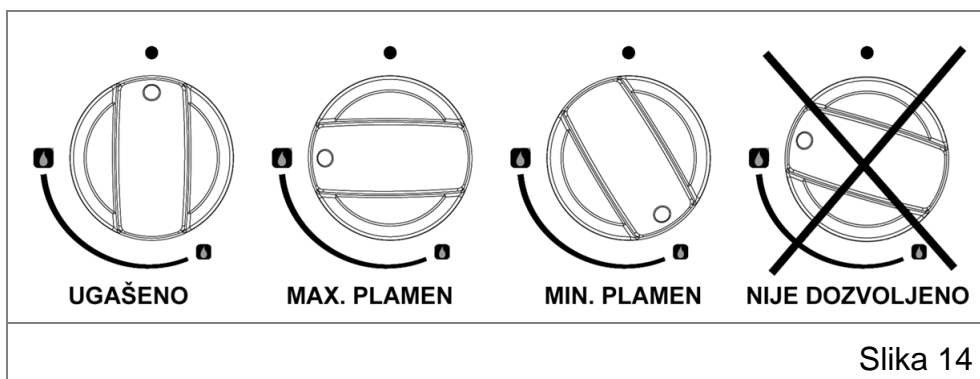
Paljenje plinskog plamenika vrši se tako da pripadajući držak lagano pritisnete i zaokrenete u smjeru suprotnom od smjera kazaljke na satu u položaj maksimalnog plamena. Držak je potrebno (u položaju maksimalnog plamena) držati pritisnutim cca 3-5 sekundi.

Nakon što se plamen zapalio (električna iskra zapalila je plin koji je počeo izlaziti) i prođe još nekoliko sekundi, otpustite držak i zatim provjerite da li plamen i dalje gori. Ako paljenje ne uspije prvi put, opisani postupak potrebno je ponoviti.

Nakon što se plamen zapalio, prilagodite željenu jačinu plamena unutar područja između maksimalnog i minimalnog plamena (slika 14).

Plamen se gasi okretanjem drška u početni položaj ("0" ili "•").

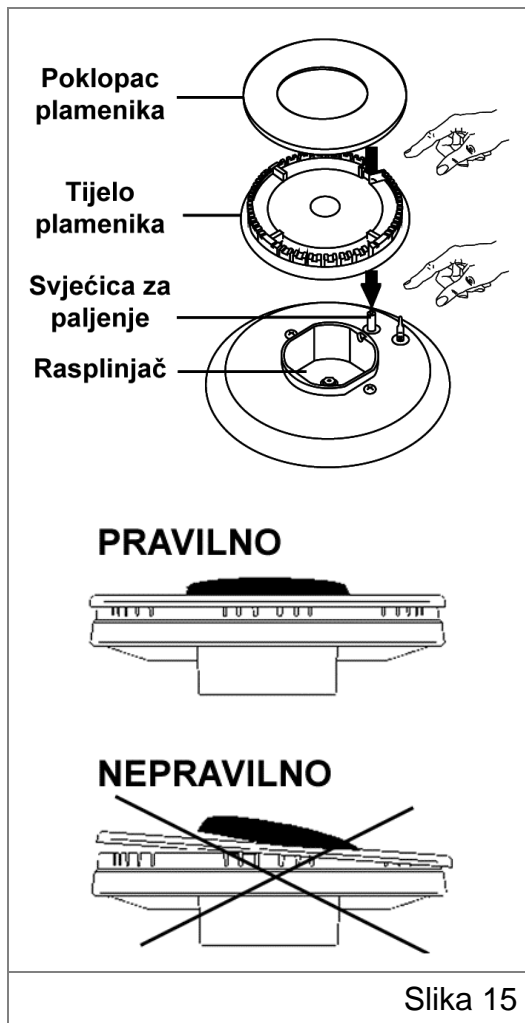
NIKADA NEMOJTE PODEŠAVATI JAČINU PLAMENA IZMEĐU "•" ("0") i maksimalnog plamena !



Slika 14

NAPOMENA : Neki štednjaci imaju posebnu tipku za paljenje plina pa je postupak sličan, jedino je potrebno pritisnuti tipku kako bi se zapalio plin.

Ako se plamen ugasi nehotice (uslijed propuha, prelijevanja tekućine ili sl.) plin će izlaziti još nekoliko sekundi, a onda će osigurač paljenja automatski zatvoriti ventil i prekinuti nekontrolirano istjecanje plina. Provjetrite prostoriju, pričekajte minutu i pol te ponovo upalite plamenik.



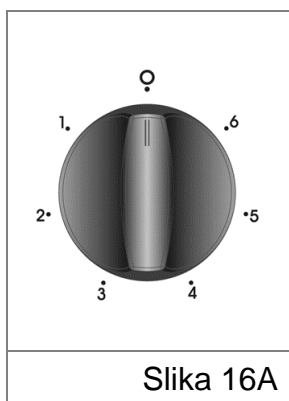
Ako nakon paljenja plamen ima žute vrhove ili je plamen nestabilan tada ugase plamenik te provjerite da li su dijelovi plamenika pravilno namješteni (slika 15). Također provjerite da li je prolivena tekućina ušla u rasplinjač. Kod prvog korištenja plinskih plamenika, pričekajte nekoliko trenutaka prije paljenja plina kako bi iz cijevi izašao zrak.

Prije prve uporabe poželjno je upaliti plin na plamenicima radne ploče i pustiti plamenike da gore nekoliko minuta bez posude na njima, kako bi izgorjela razna pomoćna sredstva korištena u proizvodnji. Time će se također otkloniti i neugodni mirisi koji se pri tom stvaraju. Nakon toga treba prostoriju provjetriti.

Ako se štednjak ne koristi tada svi dršci moraju biti u početnom položaju ("0" ili "•").

Upravljanje grijaćim pločama

Prije prve uporabe preporučujemo zagrijavati svaku grijaću ploču 3 - 5 minuta na najvišem stupnju regulacije. Pri tome će doći do pojave manjeg dimljenja prevlake na ploči, nakon čega treba obvezatno provjetriti prostoriju. Na taj način prevlaka postigne svoju najveću tvrdoću. Isto možemo učiniti ako štednjak nismo koristili duže vrijeme. Ne stavljajte vlažno posuđe i poklopce na ploče i ne hladite vruće posuđe na neuključenim pločama. Vlaga na pločama uzrokuje koroziju ploča. Snaga grijaćih ploča regulira se pripadajućim sklopkama preko držaka (slika 16A).



Slika 16A

Normalna grijaća ploča

Najveću snagu ima ploča za kuhanje na položaju 6, a najmanju na položaju 1.

Brzogrijaća ploča

Ploča za brzo kuhanje (s crvenim krugom u sredini) razlikuje se od normalne grijaće ploče po tome što svoje maksimalno zagrijavanje postiže brže od normalne grijaće ploče jer ima veću snagu. Crveni krug u sredini se zbog pranja i zagrijavanja može izbrisati.

0 - Ploča je isključena

1 - Održavanje temperature jela, topljenje maslaca, zagrijavanje manje količine tekućine

2 - Dugotrajno kuhanje malih količina jela, zagrijavanje veće količine tekućine

3 - Dugotrajno kuhanje velikih količina jela, odmrzavanje hrane

4 - Uzastopno prženje mesa, ribe, jaja, palačinki

5 - Brzo zagrijavanje mlijeka, prženje mesa

6 - Brzo zagrijavanje veće količine tekućine, npr. vode, prženje

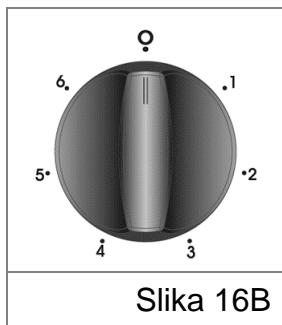
Nakon kuhanja držak mora biti u početnom položaju ("0" ili "•").

Upravljanje zonama za kuhanje

Staklokeramičke radne ploče opremljene su dvokružnim i jednokružnim zonama za kuhanje (ovisno o modelu).

Upravljanje jednokružnim zonama

Ovim se zonama upravlja 7-položajnim sklopkama preko držaka (slika 16B). Veći broj znači veću snagu zone.

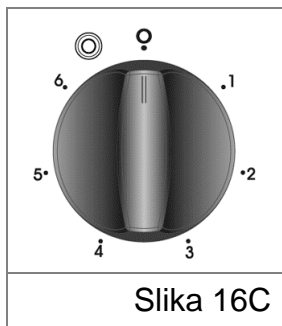


Slika 16B

Najveću snagu ima zona za kuvanje na položaju 6, a najmanju na položaju 1.

- 0 - Zona za kuhanje je isključena
- 1 - Polagano kuhanje, najmanja snaga
- 2 - Nastavak kuhanja
- 3 - Kuhanje i pečenje većih komada
- 4 - Uzastopno pečenje, zaprška
- 5 - Pečenje, prženje
- 6 - Kipljenje, zapečenost, najveća snaga

Upravljanje dvokružnim zonama



Slika 16C

Ove su zone oblikovane tako da se zone grijanja mogu prilagoditi veličini i obliku posude koju rabite.

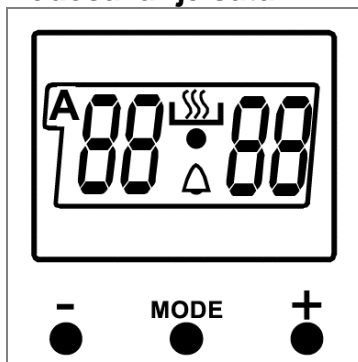
Veće polje uključuje se okretanjem pripadajućeg drška na simbol (slika 16C) na simbol ☉ (nakon oznake 6). Namjestite potom željeni stupanj snage (1 – 6). Postavljanjem drška na položaj „0” isključujete sve zone za kuhanje.

Pokazivač zaostale topline (ovisno o modelu)

Svaka zona kuhanja ima signalnu lampicu koja se upali kada je zona kuhanja vruća. Kada se zona kuhanja ohladi (ispod 60 °C), lampica se ugasi. Pokazivač zaostale topline može se upaliti i ako na zonu kuhanja koju niste rabili postavite vruću posudu.

Uporaba digitalnog programskog sata

Podešavanje sata

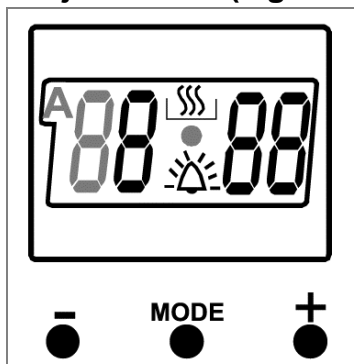


Dnevno vrijeme se mora podesiti prije uporabe pećnice. Nakon uključjenja, simboli "A" i "000" trepću na ekranu. Pritisnite istovremeno tipke "+" i "-" pri čemu će se na ekranu pojaviti simbol "⏏". Pritiskom na tipke "+" i "-" namjestite željeno vrijeme pri čemu će točka na ekranu treptati. Nakon podešenog vremena točka će stalno svjetliti. Nakon uključjenja štednjaka na

električnu mrežu, simboli "A" i "000" trepću na ekranu, a pećnica se ne može koristiti. Istodobnim pritiskom na tipke "+" i "-" na ekranu će se pojaviti simbol "⏏". Sada se pećnica može koristiti.

PAŽNJA : Ako se dogodi nestanak električne energije onda se sat mora ponovo podešavati.

Brojač minuta (signalni sat)



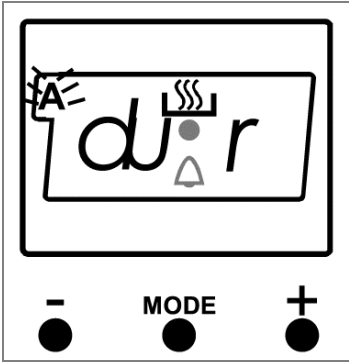
Ako želimo imati zvučni signal nakon što se ispuni podešeni vremenski period tada možemo koristiti ovu funkciju. Pritisnite tipku "MODE" pri čemu se pojavi simbol "🔔" na ekranu. U isto vrijeme, na ekranu se pojavi "000". Podesite željeno trajanje vremena - kada želite da se uključi zvučni signal, pritiskom na tipke "+" i "-" pri čemu će treperiti simbol "🔔". Nakon

podešavanja, simbol "🔔" će stalno svjetliti, čime je podešavanje gotovo. Vremenski period koji se može podesiti je u rasponu od 0 do 23.59. Nakon isteka podešenog vremena javlja se zvučni signal, a simbol "🔔" će treperiti. Pritiskom na bilo koju tipku prekida se zvučni signal, a simbol "🔔" će se ugasiti.

Podešavanje zvučnog signala

Kada sat pokazuje dnevno vrijeme, pritiskom tipke "-" u trajanju 1-2 sekunde, javiti će se zvučni signal. Nakon svakog pritiska na tipku "-", moguće je odabrati tri različita zvučna signala. Ako se tipka više ne pritišće tada zadnje odabrani zvučni signal ostaje memoriran.

Postavljanje vremena trajanja pečenja u polu-automatskom modu



Stavimo hranu u pećnicu te postavimo funkciju pečenja i temperaturu.

Postavljanje željenog vremena trajanja pečenja obavlja se pritiskom tipke "MODE" i držanjem iste dok se na ekranu ne pojavi "stop" ili "dur", a simbol "A" počinje treptati. Podesite trajanje pečenja pritiskom na tipke "+" i "-", a nakon završetka podešavanja na ekranu će stalno svjetliti dnevno vrijeme i simboli

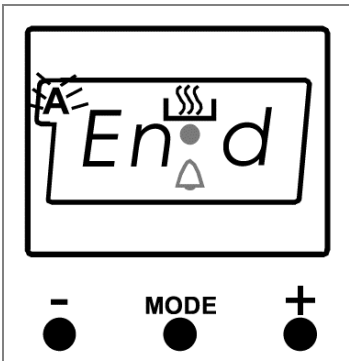
"A" i "SSS", a pećnica će započeti s radom.

Vremenski period koji se može podesiti je od od 0 do 10 sati.

Po isteku namještenog vremena pečenja uključuje se zvučni signal, a isključuje pećnica, te simbol "A" na ekranu počinje treptati.

Postavite drške za funkciju pečenja i temperaturu ponovo u položaj 0, a pritisak na bilo koju tipku sata isključuje zvučni signal.

Postavljanje kraja vremena pečenja u polu-automatskom modu



Stavimo hranu u pećnicu te postavimo funkciju pečenja i temperaturu.

Postavljanje željenog vremena kraja pečenja obavlja se pritiskom tipke "MODE" i držanjem iste dok se na ekranu ne pojavi "end", a simbol "A" i dnevno vrijeme počinju treptati. Podesite kraj vremena pečenja pritiskom na tipke "+" i "-", a nakon završetka podešavanja na ekranu će stalno svjetliti dnevno vrijeme i

simboli "A" i "☰", a pećnica će započeti s radom.

Vrijeme koje se može podesiti je do 10 sati od trenutnog dnevnog vremena.

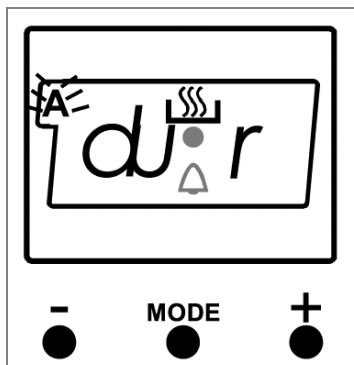
Po isteku namještenog vremena pečenja uključuje se zvučni signal a isključuje pećnica, te simbol "A" na ekranu počinje treptati.

Postavite drške za funkciju pečenja i temperaturu ponovo u položaj 0, a pritisak na bilo koju tipku sata isključuje zvučni signal.

Automatska funkcija (postavljanje vremena pečenja sa odgodom)

Ovo je funkcija pogodna ako se želi podesiti vrijeme početka pečenja sa vremenom trajanja pečenja.

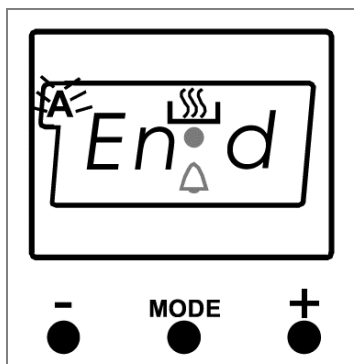
Stavimo hranu u pećnicu te postavimo funkciju pečenja i temperaturu.



Korak 1:

Pritisnuti tipku "MODE" i držati dok se na ekranu ne pojavi "stop" ili "dur", a simbol "A" počinje treptati. Podesite trajanje pečenja pritiskom na tipke "+" i "-", a nakon završetka podešavanja na ekranu će stalno svjetliti dnevno vrijeme te simboli "A" i "☰".

Vremenski period koji se može podesiti je od od 0 do 10 sati.



Korak 2:

Pritisnuti tipku "MODE" i držati dok se na ekranu ne pojavi "end", a simbol "A" i dnevno vrijeme počinju treptati. Podesite kraj vremena pečenja pritiskom na tipke "+" i "-", a nakon završetka podešavanja na ekranu će stalno svjetliti dnevno vrijeme i simbol "A". Vrijeme koje se može podesiti je do 23.59 sati od trenutnog dnevnog vremena.

Pećnica će se uključiti na temelju proračunatog vremena pečenja i vremena kraja pečenja, tako da će pečenje završiti u vrijeme koje smo podesili kao kraj pečenja.

Na kraju pečenja uključuje se zvučni signal i isključuje pećnica, te simbol "A" na ekranu počinje treptati. Postavite drške za funkciju pečenja i temperaturu ponovo u položaj 0, a pritisak na bilo koju tipku sata isključuje zvučni signal.

Uporaba pećnice



Pozor!


Opasnost od opekлина! Tijekom rada pećnica postaje vruća. Pri uporabi pećnice treba paziti da se ne dotiču grijači unutar pećnice!

Pećnica je opremljena, ovisno o modelu štednjaka:

- donjim, gornjim, infra grijačem, kružnim grijačem, osvjetljenjem
- rešetkom, na koju se postavlja posuda s jelom ili jelo direktno, npr. meso pri roštiljanju
- dubokom i plitkom tavom za pečenje mesa, vlažnijih kolača ili za skupljanje masnoće
- vodilicama tava, koje mogu biti vučene ili žičane i koje se uvijek broje odozdo prema gore

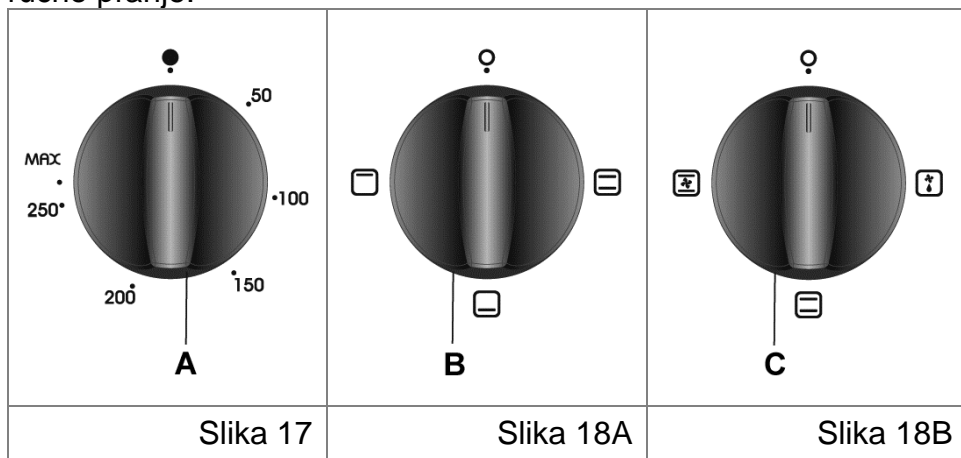
Duboku tavu ne smijete stavljati u prvu vodilicu, osim ako je donji grijač isključen, odnosno pri uporabi gril grijača, pri čemu duboka tava služi samo kao posuda za skupljanje masnoća.

Kada se pećnica rabi prvi put, prije pečenja namirnica, pustite da se prazna pećnica zagrijava oko 30 minuta kako bi izgorjela razna pomoćna sredstva korištena u proizvodnji te se time uklonili neugodni mirisi.

Pritom postavite držak za regulaciju temperature u pećnici na 250 °C (slika 17), a držak za izbor pečenja (slika 18A ili B) na simbol . Pećnica je termostatski kontrolirana. Prostoriju pritom treba provjetravati.

Nakon uporabe pećnice, oba drška mora biti u početnom položaju ("0" ili "•").

Nakon hlađenja očistite pećnicu toplom vodom s nešto sredstva za ručno pranje.



Slika 17 - držak za izbor temperature u pećnici

Slika 18A - držak za izbor načina rada konvencionalne pećnice

Slika 18B - držak za izbor načina rada ventilatorske pećnice

Na ovom štednjaku imate mogućnost izbora između različitih načina pečenja. Pomoću drška za biranje načina rada pećnice omogućeno je potrošaču da izabere hoće li peći na klasičan (konvencionalan) način, tj. gornjim i donjim grijačem ili kruženjem vrućeg zraka.

Kod kruženja vrućeg zraka ventilator koji se nalazi u stražnjem dijelu pećnice usisava zrak iz pećnice, vodi ga preko grijača te cirkulira vrući zrak unutar pećnice, izravno na namirnice namijenjene pečenju. Tako postoji stalno kruženje vrućeg zraka.

Temperature potrebne za pečenje ili grilanje nešto su niže od temperatura kod konvencionalnog načina grijanja. Praksa je pokazala da su kod nekih jela bolji rezultati uporabom klasičnog načina grijanja, dok je za druga opet bolje kruženje vrućeg zraka. O vašem ukusu ovisi koji ćete način grijanja uporabiti.

Funkcije pećnice

Pomoću drška za biranje načina pečenja u pećnici korisnik ima mogućnost izbora između različitih načina pečenja (slika 18A i 18B). Nakon odabira načina pečenja, željena se temperatura postavlja pomoću drška za regulaciju temperature (slika 17), a pećnica će se uključiti. Signalno svjetlo će se upaliti ili ugasiti ovisno o radu termostata.

Funkcije drška sklopke za izbor načina pečenja

Položaj "0" ili "•" - pećnica isključena.



Zagrijavanje odozdo i odozgo

Termostat i signalna svjetla će se uključiti, a grijači smješteni gore i dolje u pećnici zrače svoju toplinu izravno na namirnice za pečenje. Držak za regulaciju temperature je postavljen na poziciju prema željenoj temperaturi pečenja.

Željena temperatura u pećnici je postignuta tek kada se signalno svjetlo isključi. Pećnica se prethodno zagrijava približno 10 min. Najbolje je peći samo na jednom nivou. Ovaj način pečenja je idealan za pečenje pica, lasanja, tijesta, kolača i peciva.



Zagrijavanje odozdo

Kod ovog načina pečenja, toplina se najbolje isijava iz donjeg grijaćeg elementa. Ovaj je način više prikladan za grijanje hrane nego za pečenje.



Zagrijavanje odozgo

Kod ovog načina pečenja, toplina se najbolje isijava iz gornjeg grijaćeg elementa. Ovaj je način više prikladan za zapecanje hrane nego za pečenje.



Odmrzavanje bez zagrijavanja (kruženje hladnog zraka)

Signalna svjetla i ventilator će se uključiti. Ovim načinom postizemo brzo odmrzavanje zamrznute hrane pomoću kruženja zraka bez zagrijavanja. Zamrznutu hranu staviti na rešetku u 3. vodilici, a tavu ispod kako bi se sakupljala voda tijekom odmrzavanja leda.



Zagrijavanje odozdo i odozgo uz kruženje zraka

Termostat i signalna svjetla će se uključiti, a donji i gornji grijači početi zračiti toplinu koja će kružiti pomoću ventilatora koji će se također uključiti. Pećnica se prethodno zagrijava približno 10 min. Ovom se funkcijom postižu dobri rezultati u pečenju tijesta, jer se grijanjem kuha, a ventilator ravnomjerno kruži tako ugrijani zrak. Najbolje je peći samo na jednoj tavi.

Nakon uporabe pećnice, oba drška mora biti u početnom položaju ("0" ili "•"). Izvadite hranu iz pećnice, a vrata ostavite otvorena kako bi se pećnica ohladila. Pošto je pećnica još uvijek vruća ne dodirujte je i pripazite na djecu.

Posuđe za uporabu u pećnici

Preporučuje se uporaba posuda za pečenje ovisno o hrani koju pripremate, pa se mogu koristiti posude od vatrostalnog stakla, posude za torte, posebne tave koje su pogodne za Vašu penicu, te ostale posude dostupne na tržištu. Pri tome se treba pridržavati uputa proizvođača. Ako se za pečenje koristi mala posuda tada istu treba postaviti na sredinu rešetke.

U slučaju da hrana potpuno ne pokriva tava ili ako je hrana izvađena iz dubokog zamrzavanja ili ako se tava koristi za sakupljanje sokova tijekom grilana, tada bi se mogle zapaziti deformacije emajlirane tave što je normalna pojava.

Vatrostalnu posudu ne ostavljati u hladnom prostoru neposredno nakon pečenja ili ju postavljati na hladnu ili vlažnu površinu jer bi tada posuda mogla puknuti.

Napomena:

Tablice daju primjere koju hranu treba pripremati na odgovarajućoj temperaturi i imaju ulogu samo općeg vodiča jer svatko kuha prema vlastitim navikama i iskustvima.

Klasičan način pečenja (gornji i donji grijač)

Vrsta hrane	Vodilica	Temperatura (°C)	Vrijeme pečenja (min)
Lisnato tijesto	2-3	170-190	35-45
Kolač	2-3	170-190	30-40
Keksi	2-3	170-190	30-40
Vodenasta hrana	3	175-200	40-50
Pile	2-3	200	45-60

Zagrijavanje odozdo i odozgo uz kruženje zraka

Vrsta hrane	Vodilica	Temperatura (°C)	Vrijeme pečenja (min)
Lisnato tijesto	2-3	170-190	25-35
Kolač	2-3-4	150-170	25-35
Keksi	2-3-4	150-170	25-35
Vodenasta hrana	3	175-200	40-50
Pile	2-3	200	45-60

ČIŠĆENJE I ODRŽAVANJE



Prije čišćenja štednjaka obvezatno isključite štednjak iz električne instalacije: izvadite osigurač, isključite LS-automat ili izvadite utikač iz utičnice.

Štednjak se ne smije čistiti visokotlačnim parnim aparatom za čišćenje jer može doći do kratkog spoja i oštećenja štednjaka.

Emajlirane, kromirane i staklene površine čistite toplom vodom, deterdžentom i mekanom krpom. Ne rabite abrazivna sredstva ili oštre metalne četke za čišćenje stakla vrata pećnice jer mogu oštetiti staklo i uzrokovati njegov lom.

Za čišćenje površina od nehrđajućeg čelika rabite poseban deterdžent za tu namjenu.

Pri čišćenju ne valja rabiti oštre predmete, da se ne oštete emajlirane, lakirane i površine od nehrđajućeg čelika. Pri uporabi deterdženata i specijalnih sredstava za čišćenje držite se uputa i preporučenog doziranja proizvođača te pri tome mislite na očuvanje okoliša.

Čišćenje grijaćih ploča

Grijaće ploče čistite vlažnom krpom, a potom ih obrišite suhom krpom. Razlivena tekućina i sol moraju se odmah obrisati s ploča! Rabite samo posuđe sa suhim dnom, a mokre predmete ne stavlajte na vruće ploče.

Hranu koja je prekipjela poželjno je očistiti još dok se kuha, tako da se ne zapeče na štednjaku.

Nakon duljeg razdoblja, kada se obloga na ploči istroši, očišćene ploče lagano namažite uljem ili za to specijalno izrađenim sredstvima, a rubove grijaćih ploča, koji su od nehrđajućeg čelika, zasjajte trljanjem krpom umočenom u toplu vodu s malo octa.

Nikada nemojte rabiti maslac, slaninu i slično jer to može izazvati koroziju ploča.

Zbog visokih temperatura obruči grijaćih ploča, izrađeni od nehrđajućeg čelika, mogu tijekom kuhanja požutjeti. Ovu fizikalnu promjenu možete djelomično odstraniti uobičajenim sredstvima za njegu nehrđajućeg čelika.

Promjena boje obruča nije predmet reklamacije!

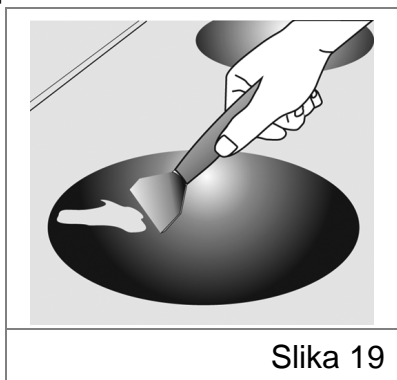
Čišćenje staklokeramičke ploče

Ako je radna ploča još uvijek zagrijana (uključen indikator zaostale topline) i ako želimo izbjeći opekline, tada je potrebno je pričekati da se ploča ohladi.

Staklokeramička površina se čisti toplom vodom, deterdžentom i mekanom krpom.

Staklokeramička ploča se NE SMIJE čistiti abrazivnim sredstvima ili oštrim metalnim četkama za čišćenje jer može oštetiti staklo i uzrokovati njegov lom.

Čistite staklokeramičku ploču uvijek kada je malo prljava - najbolje poslije svake uporabe jer se inače kod svake sljedeće uporabe i najmanja nečistoća zapeče na vruću površinu. Za to koristite vlažnu krpu s malo deterdženta za ručno pranje posuđa. Nakon toga osušite je čistom krpom. Ne smije biti ostataka deterdženta na površini.



Slika 19

Mrlje od kamenca i sjajne sedefaste mrlje nastale tijekom kuhanja odstraniti strugalom sa staklenom oštricom ili britvicom (slika 19) iponoviti postupak s deterdžentom. Zagorjeli šećer ili rastopljenu plastičnu masu odstraniti odmah, dok je vruće, staklenim strugalom ili britvicom, a zatim očistiti deterdžentom. Uklonite s površine zrnca pijeska ili sl. koja bi mogla

oštetiti staklokeramičku ploču. Strugalno nije predmet isporuke (ovisno o modelu).

Čišćenje plinskih plamenika

Tijela i poklopci plamenika čiste se toplom vodom i deterdžentom za ručno pranje posuđa.

Osigurači paljenja i dijelovi plamenika čiste se mekanom četkicom. Osobito treba paziti da se pri čišćenju plinskih plamenika sapnice za plin ne začepi nečistoćom. Zabranjeno je navedene dijelove strugati oštrim ili šiljastim predmetima.

Nakon čišćenja i pranja sve dijelove pomno obrišite i pravilno složite na njihovo mjesto.

Zbog visokih temperatura emajlirani poklopci plamenika mogu lagano promijeniti boju, što ne utječe na njihovu funkcionalnost.



Pozor!

Pri koso položenim dijelovima plamenika paljenje je otežano i opasno! (slika 15)!

Čišćenje pećnice



Unutrašnjost pećnice treba očistiti odmah nakon svake uporabe, dok je pećnica još topla.

U slučaju nečišćenja pećnice nakon svake uporabe bijeli lakirani poklopac štednjaka može požutjeti na mjestu izlaska vrućih para iz pećnice, što ne može biti predmet reklamacije.

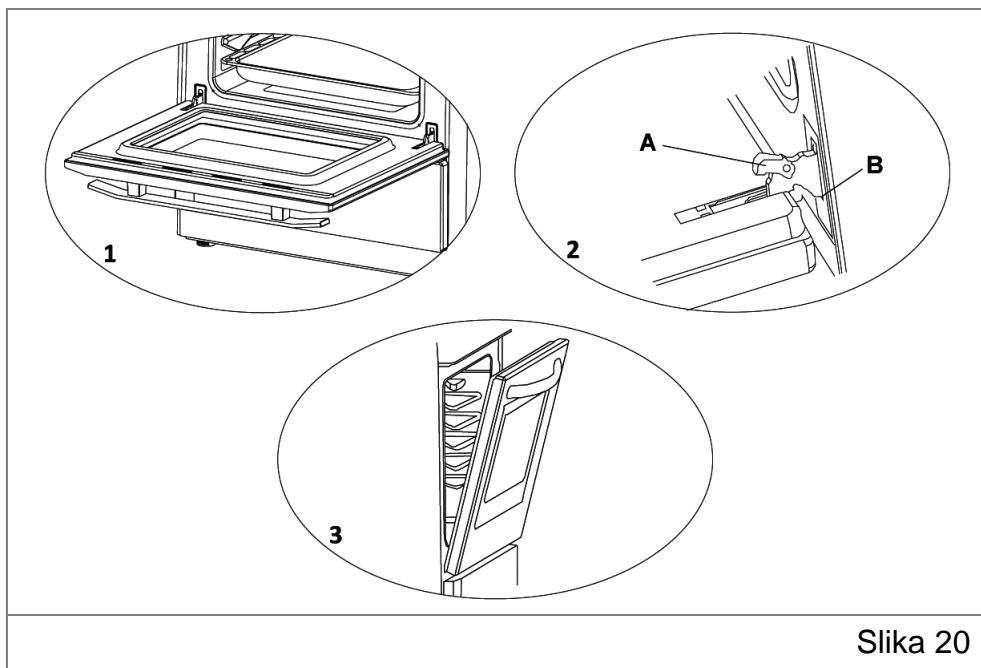
Unutrašnjost pećnice, treba očistiti odmah poslije svake uporabe, dok je pećnica još topla. Čistite je toplom sapunicom te pustite da se suši i provjetri. Povremeno je očistite sredstvima koja su specijalno namijenjena za pećnice.

Pri tome se valja pridržavati uputa proizvođača te paziti da sredstvo ne dođe u dodir s lakiranim, nehrđajućom i pocinčanim površinama te nezaštićenim grijačima na gornjoj strani pećnice. Tave za pečenje i vodilice tava čistite vodom i deterdžentom.

Za lakše čišćenje pećnice mogu se skinuti vrata pećnice i to na slijedeći način (slika 20):

1. postavite vrata u potpuno otvoreni položaj (1)
2. podignite zakačku "A" u potpuno otvoreni položaj (2)
3. vrata polagano zatvarajte dok zakačke ne sjednu u zarez na vratima
4. poluotvorena vrata malo podignite (3) i izvucite ih, iz ležišta u pećnici, prema sebi.

Za postavljanje vrata pratite obrnuti postupak pazeći da zakačke dobro sjednu u svoja ležišta.



Slika 20

Izmjena žarulje u pećnici



Prije izmjene žarulje, štednjak obvezatno isključite iz električne instalacije – izvadite osigurač, isključite LS-automat ili izvadite utikač iz utičnice.

Ako u pećnici pregori žarulja, potrebno je odvrnuti zaštitno staklo žarulje, zamijeniti žarulju i zavrnuti natrag zaštitno staklo žarulje. Za zamjenu trebate novu žarulju s grlom E14, 230V, 25W, T300°C. Ove su žarulje namijenjene specijalno za uporabu u pećnicama te se ne mogu koristiti u druge svrhe (npr. osvjetljenje prostorija).

REKLAMACIJE



Ako do nekog kvara na štednjaku dođe tijekom jamstvene dobi, nemojte ga popravljati sami.

Reklamaciju ODMAH prijavite na jedno od servisnih mjesta jer u suprotnom može doći do većeg oštećenja štednjaka, za što proizvođač neće preuzeti odgovornost.

Pri podnošenju reklamacije držite se teksta Jamstvenog lista. Bez predaje pravilno popunjenog Jamstvenog lista i priloženog računa za kupljeni štednjak reklamacija je nevažeća.

Informacije o prijevozu

Sačuvajte originalnu ambalažu i proizvod uvijek prevozite u originalnoj ambalaži. Pridržavajte se znakova i uputa za prijevoz na kutiji.

Zalijepite gornje dijelove štednjaka. Između gornjeg poklopca i površine za kuhanje stavite papir, pokrijte poklopac i zalijepite ga sa stranicama pećnice. Zalijepite karton ili papir na unutrašnje staklo vrata pećnice kako ne bi došlo do oštećenja uzrokovanog pomicanjem rešetke i plitkih posuda tijekom prijevoza.

Ako nemate originalnu kutiju tada poduzmite potrebne mjere za zaštitu vanjskih površina (staklenih i obojenih površina) štednjaka od udaraca.

MOGUĆI PROBLEMI I NJIHOVO RJEŠAVANJE

Ukoliko Vaš štednjak ne radi ispravno, uzrok bi mogla biti neka sitnica. Kako biste uštedijeli vrijeme i novac prije pozivanja servisera, provjerite sljedeće:

Problem	Mogući uzrok	Rješenje
Pećnica se ne uključuje	pećnica nije uključena u električnu instalaciju	uključite pećnicu u električnu instalaciju
	nije odabrana funkcija rada	odaberite funkciju rada
	pregorio je osigurač	provjerite je li osigurač odgovarajući. Ako se problem ponavlja, pozovite servis
Pećnica se ne grije	nije odabrana temperatura pečenja	namjestite položaj drška za izbor temperature na željenu temperaturu pečenja

Problem	Mogući uzrok	Rješenje
Žaruljica pećnice ne radi	neispravna žaruljica nije odabrana funkcija rada	zamijenite žaruljicu prema postupku opisanom u poglavlju „Zamjena žarulje“ odaberite funkciju rada okretanjem drška za odabir funkcija rada
Jela se predugo ili prebrzo peku	pogrešno odabrana temperatura pečenja	namjestite temperaturu pečenja
Nakupljanje kondenzata na hrani i na vratima pećnice	jelo je ostavljeno predugo u pećnici nakon prestanka pečenja i isključenja ventilatora	izvadite jelo iz pećnice nakon završetka pečenja najdulje nakon 20-ak minuta
Iz pećnice izlazi dim tijekom rada	pećnica se rabi prvi put pećnica nije očišćena nakon prethodnog pečenja postavljena je previsoka temperatura pečenja	normalna pojava pri prvoj uporabi pećnice očistite pećnicu prema uputama za čišćenje namjestite temperaturu pečenja na nižu vrijednost
Crveno signalno svjetlo ne radi	nije odabrana temperatura rada neispravan grijač	odaberite temperaturu pečenja pozovite servis
Plinski plamenici ne rade pravilno	Nepravilan položaj elemenata plinskog plamenika	Provjeriti da li su elementi plinskog plamenika pravilno složeni, a ako nisu tada ih složiti kako treba (slika 15)

	MODEL	MODEL
	SE 5022 P.BR2 SE 5022 P.CR2	ST 5022 P.BR2 ST 5022 P.IR2
Gornji poklopac	Metalni	Metalni
Površina za kuhanje	2plin+2struja	2plin+2struja
Pećnica	Električna	Električna
Grijaća ploča ø22 cm	-	-
Grijaća ploča ø18 cm	-	-
Brzogrijaća ploča ø18 cm	2000 W	2000 W
Grijaća ploča ø14,5 cm	1000 W	1000 W
Brzogrijaća ploča ø14,5 cm	-	-
Plinski plamenik veliki	3000 W	3000 W
Plinski plamenik srednji	1750 W	1750 W
Plinski plamenik mali	-	-
Programski sat	-	-
Broj pećnica u štednjaku	1	1
Odabir rada pećnice	4 funkcije	4 funkcije
Snaga grijaća pećnice	1000 + 1000 W	1000 + 1000 W
Snaga gril grijača	-	-
Snaga kružnog grijača	-	-
Ventilator u pećnici	ne	da
Termostat pećnice	50-250°C	50-250°C
Sigurnosni termostat	-	170°C
Napon / Frekvencija	230 V / 50 Hz	230 V / 50 Hz
Dimenzije (ŠxDxV)	500x600x850 mm	500x600x850 mm

Proizvođač zadržava pravo promijeniti konstrukciju, mjere i težinu ako to smatra potrebnim radi poboljšanja kvalitete proizvoda, bez ugrožavanja osnovnih svojstava proizvoda i bez prethodne najave. Podaci u tablicama su samo informativne naravi i mogu odstupati.

	MODEL	MODEL
	SE 6022 P.BR2 SE 6022 P.CR2	ST 6022 P.BR2 ST 6022 P.CR2 ST 6022 P.IR4
Gornji poklopac	Metalni	Metalni
Površina za kuhanje	2plin+2struja	2plin+2struja
Pećnica	Električna	Električna
Grijaća ploča ø22 cm	-	-
Grijaća ploča ø18 cm	-	-
Brzogrijaća ploča ø18 cm	2000 W	2000 W
Grijaća ploča ø14,5 cm	1000 W	1000 W
Brzogrijaća ploča ø14,5 cm	-	-
Plinski plamenik veliki	3000 W	3000 W
Plinski plamenik srednji	1750 W	1750 W
Plinski plamenik mali	-	-
Programski sat	-	-
Broj pećnica u štednjaku	1	1
Odabir rada pećnice	4 funkcije	4 funkcije
Snaga grijaća pećnice	1200 + 1100 W	1200 + 1100 W
Snaga gril grijača	-	-
Snaga kružnog grijača	-	-
Ventilator u pećnici	ne	da
Termostat pećnice	50-250°C	50-250°C
Sigurnosni termostat	-	170°C
Napon / Frekvencija	230 V / 50 Hz	230 V / 50 Hz
Dimenzije (ŠxDxV)	600x600x850 mm	600x600x850 mm

Proizvođač zadržava pravo promijeniti konstrukciju, mjere i težinu ako to smatra potrebnim radi poboljšanja kvalitete proizvoda, bez ugrožavanja osnovnih svojstava proizvoda i bez prethodne najave. Podaci u tablicama su samo informativne naravi i mogu odstupati.

	MODEL	MODEL
		SE 5040.CR1 SE 5040.BR1
Gornji poklopac	Metalni	Metalni
Površina za kuhanje	4struja	4struja
Pećnica	Električna	Električna
Grijaća ploča ø22 cm	-	-
Grijaća ploča ø18 cm	1500 W	1500 W
Brzogrijaća ploča ø18 cm	2000 W	2000 W
Grijaća ploča ø14,5 cm	2 x 1000 W	2 x 1000 W
Brzogrijaća ploča ø14,5 cm	-	-
Plinski plamenik veliki	-	-
Plinski plamenik srednji	-	-
Plinski plamenik mali	-	-
Programski sat	-	-
Broj pećnica u štednjaku	1	1
Odabir rada pećnice	4 funkcije	4 funkcije
Snaga grijaća pećnice	1000 + 1000 W	1000 + 1000 W
Snaga gril grijača	-	-
Snaga kružnog grijača	-	-
Ventilator u pećnici	ne	da
Termostat pećnice	50-250°C	50-250°C
Sigurnosni termostat	-	170°C
Napon / Frekvencija	230 V / 50 Hz	230 V / 50 Hz
Dimenzije (ŠxDxV)	500x600x850 mm	500x600x850 mm

Proizvođač zadržava pravo promijeniti konstrukciju, mjere i težinu ako to smatra potrebnim radi poboljšanja kvalitete proizvoda, bez ugrožavanja osnovnih svojstava proizvoda i bez prethodne najave. Podaci u tablicama su samo informativne naravi i mogu odstupati.

	MODEL	MODEL
	SE 6040 V.BR1 SE 6040 V.CR1 VARIJANTA 1	ST 6040 V.BR1 ST 6040 V.CR1 VARIJANTA 1
Gornji poklopac	Metalni	Metalni
Površina za kuhanje	4struja	4struja
Pećnica	Električna	Električna
Grijaća ploča ø22 cm	-	-
Grijaća ploča ø18 cm	1500 W	1500 W
Brzogrijaća ploča ø18 cm	2000 W	2000 W
Grijaća ploča ø14,5 cm	2x1000 W	2x1000 W
Brzogrijaća ploča ø14,5 cm	-	-
Plinski plamenik veliki	-	-
Plinski plamenik srednji	-	-
Plinski plamenik mali	-	-
Programski sat	-	-
Broj pećnica u štednjaku	1	1
Odabir rada pećnice	4 funkcije	4 funkcije
Snaga grijaća pećnice	1200 + 1100 W	1200 + 1100 W
Snaga gril grijača	-	-
Snaga kružnog grijača	-	-
Ventilator u pećnici	ne	da
Termostat pećnice	50-250°C	50-250°C
Sigurnosni termostat	-	170°C
Napon / Frekvencija	230 V / 50 Hz	230 V / 50 Hz
Dimenzije (ŠxDxV)	600x600x850 mm	600x600x850 mm

Proizvođač zadržava pravo promijeniti konstrukciju, mjere i težinu ako to smatra potrebnim radi poboljšanja kvalitete proizvoda, bez ugrožavanja osnovnih svojstava proizvoda i bez prethodne najave. Podaci u tablicama su samo informativne naravi i mogu odstupati.

	MODEL	MODEL
	SE 6040 V.BR1 SE 6040 V.CR1 VARIJANTA 2	ST 6040 V.BR1 ST 6040 V.CR1 VARIJANTA 2
Gornji poklopac	Metalni	Metalni
Površina za kuhanje	4struja	4struja
Pećnica	Električna	Električna
Grijaća ploča ø22 cm	2000 W	2000 W
Grijaća ploča ø18 cm	-	-
Brzogrijaća ploča ø18 cm	2000 W	2000 W
Grijaća ploča ø14,5 cm	1000 W	1000 W
Grijaća ploča ø 8 cm	450 W	450 W
Plinski plamenik veliki	-	-
Plinski plamenik srednji	-	-
Plinski plamenik mali	-	-
Programski sat	-	-
Broj pećnica u štednjaku	1	1
Odabir rada pećnice	4 funkcije	4 funkcije
Snaga grijača pećnice	1200 + 1100 W	1200 + 1100 W
Snaga gril grijača	-	-
Snaga kružnog grijača	-	-
Ventilator u pećnici	ne	da
Termostat pećnice	50-250°C	50-250°C
Sigurnosni termostat	-	170°C
Napon / Frekvencija	230 V / 50 Hz	230 V / 50 Hz
Dimenzije (ŠxDxV)	600x600x850 mm	600x600x850 mm

Proizvođač zadržava pravo promijeniti konstrukciju, mjere i težinu ako to smatra potrebnim radi poboljšanja kvalitete proizvoda, bez ugrožavanja osnovnih svojstava proizvoda i bez prethodne najave. Podaci u tablicama su samo informativne naravi i mogu odstupati.

	MODEL
	ST 6040 V.IR4
Gornji poklopac	Metalni
Površina za kuhanje	4struja
Pećnica	Električna
Grijaća ploča ø22 cm	-
Grijaća ploča ø18 cm	1500 W
Brzogrijaća ploča ø18 cm	2000 W
Grijaća ploča ø14,5 cm	2 x 1000 W
Brzogrijaća ploča ø14,5 cm	-
Plinski plamenik veliki	-
Plinski plamenik srednji	-
Plinski plamenik mali	-
Programski sat	-
Broj pećnica u štednjaku	1
Odabir rada pećnice	4 funkcije
Snaga grijaća pećnice	1200 + 1100 W
Snaga gril grijača	-
Snaga kružnog grijača	-
Ventilator u pećnici	da
Termostat pećnice	50-250°C
Sigurnosni termostat	170°C
Napon / Frekvencija	230 V / 50 Hz
Dimenzije (ŠxDxV)	600x600x850 mm

Proizvođač zadržava pravo promijeniti konstrukciju, mjere i težinu ako to smatra potrebnim radi poboljšanja kvalitete proizvoda, bez ugrožavanja osnovnih svojstava proizvoda i bez prethodne najave. Podaci u tablicama su samo informativne naravi i mogu odstupati.

	MODEL	MODEL
	ST 5040 KF.BR3 ST 5040 KF.IR3	ST 6040 KF.BR3
Gornji poklopac	-	-
Površina za kuhanje	4struja	4struja
Pećnica	Električna	Električna
Grijaća ploča ø22 cm	2 x 1200 W	2 x 1200 W
Grijaća ploča ø18 cm	2 x 1800 W	2 x 1800 W
Brzogrijaća ploča ø18 cm	-	-
Grijaća ploča ø14,5 cm	-	-
Brzogrijaća ploča ø14,5 cm	-	-
Plinski plamenik veliki	-	-
Plinski plamenik srednji	-	-
Plinski plamenik mali	-	-
Programski sat	-	-
Broj pećnica u štednjaku	1	1
Odabir rada pećnice	4 funkcije	4 funkcije
Snaga grijača pećnice	1000 + 1000 W	1200 + 1100 W
Snaga gril grijača	-	-
Snaga kružnog grijača	-	-
Ventilator u pećnici	da	da
Termostat pećnice	50-250°C	50-250°C
Sigurnosni termostat	170°C	170°C
Napon / Frekvencija	230 V / 50 Hz	230 V / 50 Hz
Dimenzije (ŠxDxV)	500x600x850 mm	600x600x850 mm

Proizvođač zadržava pravo promijeniti konstrukciju, mjere i težinu ako to smatra potrebnim radi poboljšanja kvalitete proizvoda, bez ugrožavanja osnovnih svojstava proizvoda i bez prethodne najave. Podaci u tablicama su samo informativne naravi i mogu odstupati.

	MODEL	MODEL
	ST 6040 KFD.IRU5	ST 6040 KF.CRU4
Gornji poklopac	-	-
Površina za kuhanje	4struja	4struja
Pećnica	Električna	Električna
Grijaća ploča ø22 cm	2 x 1200 W	2 x 1200 W
Grijaća ploča ø18 cm	1800 W	2 x 1800 W
Brzogrijaća ploča ø18 cm	-	-
Grijaća ploča ø14,5 cm	1700 W	-
Brzogrijaća ploča ø14,5 cm	-	-
Plinski plamenik veliki	-	-
Plinski plamenik srednji	-	-
Plinski plamenik mali	-	-
Programski sat	digitalni	digitalni
Broj pećnica u štednjaku	1	1
Odabir rada pećnice	4 funkcije	4 funkcije
Snaga grijaća pećnice	1200 + 1100 W	1200 + 1100 W
Snaga gril grijača	-	-
Snaga kružnog grijača	-	-
Ventilator u pećnici	da	da
Termostat pećnice	50-250°C	50-250°C
Sigurnosni termostat	170°C	170°C
Napon / Frekvencija	230 V / 50 Hz	230 V / 50 Hz
Dimenzije (ŠxDxV)	600x600x850 mm	600x600x850 mm

Proizvođač zadržava pravo promijeniti konstrukciju, mjere i težinu ako to smatra potrebnim radi poboljšanja kvalitete proizvoda, bez ugrožavanja osnovnih svojstava proizvoda i bez prethodne najave. Podaci u tablicama su samo informativne naravi i mogu odstupati.

INFORMACIJSKI LIST		
Robna marka		KONČAR
Model		SE 5022 P.BR2
Vrsta pećnice		ELEKTRIČNA
Težina	kg	40(+/-2)
Indeks energetske učinkovitosti - konvencionalno zagrijavanje		106,5
Indeks energetske učinkovitosti - uz ventilator		-
Energetski razred		A
Potrošnja energije (električna energija) - konvencionalno zagrijavanje	kWh/ciklus	0,82
Potrošnja energije (električna energija) - uz ventilator	kWh/ciklus	-
Broj šupljina		1
Izvor topline		ELEKTRIČNA
Volumen	litara	53
Ova pećnica je u skladu s EN 60350-1		

INFORMACIJSKI LIST		
Robna marka		KONČAR
Model		SE 5022 P.CR2
Vrsta pećnice		ELEKTRIČNA
Težina	kg	40(+/-2)
Indeks energetske učinkovitosti - konvencionalno zagrijavanje		106,5
Indeks energetske učinkovitosti - uz ventilator		-
Energetski razred		A
Potrošnja energije (električna energija) - konvencionalno zagrijavanje	kWh/ciklus	0,82
Potrošnja energije (električna energija) - uz ventilator	kWh/ciklus	-
Broj šupljina		1
Izvor topline		ELEKTRIČNA
Volumen	litara	53
Ova pećnica je u skladu s EN 60350-1		

Podaci u tablicama su samo informativne naravi i mogu odstupati.

INFORMACIJSKI LIST		
Robna marka		KONČAR
Model		SE 5040.BR1
Vrsta pećnice		ELEKTRIČNA
Težina	kg	40(+/-2)
Indeks energetske učinkovitosti - konvencionalno zagrijavanje		106,5
Indeks energetske učinkovitosti - uz ventilator		-
Energetski razred		A
Potrošnja energije (električna energija) - konvencionalno zagrijavanje	kWh/ciklus	0,82
Potrošnja energije (električna energija) - uz ventilator	kWh/ciklus	-
Broj šupljina		1
Izvor topline		ELEKTRIČNA
Volumen	litara	53
Ova pećnica je u skladu s EN 60350-1		

INFORMACIJSKI LIST		
Robna marka		KONČAR
Model		SE 5040.CR1
Vrsta pećnice		ELEKTRIČNA
Težina	kg	40(+/-2)
Indeks energetske učinkovitosti - konvencionalno zagrijavanje		106,5
Indeks energetske učinkovitosti - uz ventilator		-
Energetski razred		A
Potrošnja energije (električna energija) - konvencionalno zagrijavanje	kWh/ciklus	0,82
Potrošnja energije (električna energija) - uz ventilator	kWh/ciklus	-
Broj šupljina		1
Izvor topline		ELEKTRIČNA
Volumen	litara	53
Ova pećnica je u skladu s EN 60350-1		

Podaci u tablicama su samo informativne naravi i mogu odstupati.

INFORMACIJSKI LIST		
Robna marka		KONČAR
Model		SE 6022 P.BR2
Vrsta pećnice		ELEKTRIČNA
Težina	kg	40(+/-2)
Indeks energetske učinkovitosti - konvencionalno zagrijavanje		104,9
Indeks energetske učinkovitosti - uz ventilator		-
Energetski razred		A
Potrošnja energije (električna energija) - konvencionalno zagrijavanje	kWh/ciklus	0,85
Potrošnja energije (električna energija) - uz ventilator	kWh/ciklus	-
Broj šupljina		1
Izvor topline		ELEKTRIČNA
Volumen	litara	62
Ova pećnica je u skladu s EN 60350-1		

INFORMACIJSKI LIST		
Robna marka		KONČAR
Model		SE 6022 P.CR2
Vrsta pećnice		ELEKTRIČNA
Težina	kg	40(+/-2)
Indeks energetske učinkovitosti - konvencionalno zagrijavanje		104,9
Indeks energetske učinkovitosti - uz ventilator		-
Energetski razred		A
Potrošnja energije (električna energija) - konvencionalno zagrijavanje	kWh/ciklus	0,85
Potrošnja energije (električna energija) - uz ventilator	kWh/ciklus	-
Broj šupljina		1
Izvor topline		ELEKTRIČNA
Volumen	litara	62
Ova pećnica je u skladu s EN 60350-1		

Podaci u tablicama su samo informativne naravi i mogu odstupati.

INFORMACIJSKI LIST		
Robna marka		KONČAR
Model		SE 6040 V.BR1
Vrsta pećnice		ELEKTRIČNA
Težina	kg	43,5(+/-2)
Indeks energetske učinkovitosti - konvencionalno zagrijavanje		104,9
Indeks energetske učinkovitosti - uz ventilator		-
Energetski razred		A
Potrošnja energije (električna energija) - konvencionalno zagrijavanje	kWh/ciklus	0,85
Potrošnja energije (električna energija) - uz ventilator	kWh/ciklus	-
Broj šupljina		1
Izvor topline		ELEKTRIČNA
Volumen	litara	62
Ova pećnica je u skladu s EN 60350-1		

INFORMACIJSKI LIST		
Robna marka		KONČAR
Model		SE 6040 V.CR1
Vrsta pećnice		ELEKTRIČNA
Težina	kg	43,5(+/-2)
Indeks energetske učinkovitosti - konvencionalno zagrijavanje		104,9
Indeks energetske učinkovitosti - uz ventilator		-
Energetski razred		A
Potrošnja energije (električna energija) - konvencionalno zagrijavanje	kWh/ciklus	0,85
Potrošnja energije (električna energija) - uz ventilator	kWh/ciklus	-
Broj šupljina		1
Izvor topline		ELEKTRIČNA
Volumen	litara	62
Ova pećnica je u skladu s EN 60350-1		

Podaci u tablicama su samo informativne naravi i mogu odstupati.

INFORMACIJSKI LIST		
Robna marka		KONČAR
Model		ST 5022 P.BR2
Vrsta pećnice		ELEKTRIČNA
Težina	kg	40(+/-2)
Indeks energetske učinkovitosti - konvencionalno zagrijavanje		106,4
Indeks energetske učinkovitosti - uz ventilator		105,1
Energetski razred		A
Potrošnja energije (električna energija) - konvencionalno zagrijavanje	kWh/ciklus	0,80
Potrošnja energije (električna energija) - uz ventilator	kWh/ciklus	0,79
Broj šupljina		1
Izvor topline		ELEKTRIČNA
Volumen	litara	48
Ova pećnica je u skladu s EN 60350-1		

INFORMACIJSKI LIST		
Robna marka		KONČAR
Model		ST 5022 P.IR2
Vrsta pećnice		ELEKTRIČNA
Težina	kg	40(+/-2)
Indeks energetske učinkovitosti - konvencionalno zagrijavanje		106,4
Indeks energetske učinkovitosti - uz ventilator		105,1
Energetski razred		A
Potrošnja energije (električna energija) - konvencionalno zagrijavanje	kWh/ciklus	0,80
Potrošnja energije (električna energija) - uz ventilator	kWh/ciklus	0,79
Broj šupljina		1
Izvor topline		ELEKTRIČNA
Volumen	litara	48
Ova pećnica je u skladu s EN 60350-1		

Podaci u tablicama su samo informativne naravi i mogu odstupati.

INFORMACIJSKI LIST		
Robna marka		KONČAR
Model		ST 5040.BR1
Vrsta pećnice		ELEKTRIČNA
Težina	kg	40(+/-2)
Indeks energetske učinkovitosti - konvencionalno zagrijavanje		106,4
Indeks energetske učinkovitosti - uz ventilator		105,1
Energetski razred		A
Potrošnja energije (električna energija) - konvencionalno zagrijavanje	kWh/ciklus	0,80
Potrošnja energije (električna energija) - uz ventilator	kWh/ciklus	0.79
Broj šupljina		1
Izvor topline		ELEKTRIČNA
Volumen	litara	48
Ova pećnica je u skladu s EN 60350-1		

INFORMACIJSKI LIST		
Robna marka		KONČAR
Model		ST 5040.CR1
Vrsta pećnice		ELEKTRIČNA
Težina	kg	40(+/-2)
Indeks energetske učinkovitosti - konvencionalno zagrijavanje		106,4
Indeks energetske učinkovitosti - uz ventilator		105,1
Energetski razred		A
Potrošnja energije (električna energija) - konvencionalno zagrijavanje	kWh/ciklus	0,80
Potrošnja energije (električna energija) - uz ventilator	kWh/ciklus	0.79
Broj šupljina		1
Izvor topline		ELEKTRIČNA
Volumen	litara	48
Ova pećnica je u skladu s EN 60350-1		

Podaci u tablicama su samo informativne naravi i mogu odstupati.

INFORMACIJSKI LIST		
Robna marka		KONČAR
Model		ST 5040.IR1
Vrsta pećnice		ELEKTRIČNA
Težina	kg	40(+/-2)
Indeks energetske učinkovitosti - konvencionalno zagrijavanje		106,4
Indeks energetske učinkovitosti - uz ventilator		105,1
Energetski razred		A
Potrošnja energije (električna energija) - konvencionalno zagrijavanje	kWh/ciklus	0,80
Potrošnja energije (električna energija) - uz ventilator	kWh/ciklus	0.79
Broj šupljina		1
Izvor topline		ELEKTRIČNA
Volumen	litara	48
Ova pećnica je u skladu s EN 60350-1		

INFORMACIJSKI LIST		
Robna marka		KONČAR
Model		ST 5040 KF.BR3
Vrsta pećnice		ELEKTRIČNA
Težina	kg	39,3(+/-2)
Indeks energetske učinkovitosti - konvencionalno zagrijavanje		106,4
Indeks energetske učinkovitosti - uz ventilator		105,1
Energetski razred		A
Potrošnja energije (električna energija) - konvencionalno zagrijavanje	kWh/ciklus	0,80
Potrošnja energije (električna energija) - uz ventilator	kWh/ciklus	0,79
Broj šupljina		1
Izvor topline		ELEKTRIČNA
Volumen	litara	48
Ova pećnica je u skladu s EN 60350-1		

Podaci u tablicama su samo informativne naravi i mogu odstupati.

INFORMACIJSKI LIST		
Robna marka		KONČAR
Model		ST 5040 KF.IR3
Vrsta pećnice		ELEKTRIČNA
Težina	kg	39,3(+/-2)
Indeks energetske učinkovitosti - konvencionalno zagrijavanje		106,4
Indeks energetske učinkovitosti - uz ventilator		105,1
Energetski razred		A
Potrošnja energije (električna energija) - konvencionalno zagrijavanje	kWh/ciklus	0,80
Potrošnja energije (električna energija) - uz ventilator	kWh/ciklus	0,79
Broj šupljina		1
Izvor topline		ELEKTRIČNA
Volumen	litara	48
Ova pećnica je u skladu s EN 60350-1		

INFORMACIJSKI LIST		
Robna marka		KONČAR
Model		ST 6022 P.BR2
Vrsta pećnice		ELEKTRIČNA
Težina	kg	40(+/-2)
Indeks energetske učinkovitosti - konvencionalno zagrijavanje		119,7
Indeks energetske učinkovitosti - uz ventilator		105,7
Energetski razred		A
Potrošnja energije (električna energija) - konvencionalno zagrijavanje	kWh/ciklus	0,94
Potrošnja energije (električna energija) - uz ventilator	kWh/ciklus	0,83
Broj šupljina		1
Izvor topline		ELEKTRIČNA
Volumen	litara	56
Ova pećnica je u skladu s EN 60350-1		

Podaci u tablicama su samo informativne naravi i mogu odstupati.

INFORMACIJSKI LIST		
Robna marka		KONČAR
Model		ST 6022 P.CR2
Vrsta pećnice		ELEKTRIČNA
Težina	kg	40(+/-2)
Indeks energetske učinkovitosti - konvencionalno zagrijavanje		119,7
Indeks energetske učinkovitosti - uz ventilator		105,7
Energetski razred		A
Potrošnja energije (električna energija) - konvencionalno zagrijavanje	kWh/ciklus	0,94
Potrošnja energije (električna energija) - uz ventilator	kWh/ciklus	0,83
Broj šupljina		1
Izvor topline		ELEKTRIČNA
Volumen	litara	56
Ova pećnica je u skladu s EN 60350-1		

INFORMACIJSKI LIST		
Robna marka		KONČAR
Model		ST 6022 P.IR4
Vrsta pećnice		ELEKTRIČNA
Težina	kg	40(+/-2)
Indeks energetske učinkovitosti - konvencionalno zagrijavanje		119,7
Indeks energetske učinkovitosti - uz ventilator		105,7
Energetski razred		A
Potrošnja energije (električna energija) - konvencionalno zagrijavanje	kWh/ciklus	0,94
Potrošnja energije (električna energija) - uz ventilator	kWh/ciklus	0,83
Broj šupljina		1
Izvor topline		ELEKTRIČNA
Volumen	litara	56
Ova pećnica je u skladu s EN 60350-1		

Podaci u tablicama su samo informativne naravi i mogu odstupati.

INFORMACIJSKI LIST		
Robna marka	KONČAR	
Model	ST 6040 KF.BR3	
Vrsta pećnice		ELEKTRIČNA
Težina	kg	39,5(+/-2)
Indeks energetske učinkovitosti - konvencionalno zagrijavanje		119,7
Indeks energetske učinkovitosti - uz ventilator		105,7
Energetski razred		A
Potrošnja energije (električna energija) - konvencionalno zagrijavanje	kWh/ciklus	0,94
Potrošnja energije (električna energija) - uz ventilator	kWh/ciklus	0,83
Broj šupljina		1
Izvor topline		ELEKTRIČNA
Volumen	litara	56
Ova pećnica je u skladu s EN 60350-1		

INFORMACIJSKI LIST		
Robna marka	KONČAR	
Model	ST 6040 KF.CRU4	
Vrsta pećnice		ELEKTRIČNA
Težina	kg	39,5(+/-2)
Indeks energetske učinkovitosti - konvencionalno zagrijavanje		119,7
Indeks energetske učinkovitosti - uz ventilator		105,7
Energetski razred		A
Potrošnja energije (električna energija) - konvencionalno zagrijavanje	kWh/ciklus	0,94
Potrošnja energije (električna energija) - uz ventilator	kWh/ciklus	0,83
Broj šupljina		1
Izvor topline		ELEKTRIČNA
Volumen	litara	56
Ova pećnica je u skladu s EN 60350-1		

Podaci u tablicama su samo informativne naravi i mogu odstupati.

INFORMACIJSKI LIST		
Robna marka	KONČAR	
Model	ST 6040 KFD.IRU5	
Vrsta pećnice		ELEKTRIČNA
Težina	kg	39,5(+/-2)
Indeks energetske učinkovitosti - konvencionalno zagrijavanje		119,7
Indeks energetske učinkovitosti - uz ventilator		105,7
Energetski razred		A
Potrošnja energije (električna energija) - konvencionalno zagrijavanje	kWh/ciklus	0,94
Potrošnja energije (električna energija) - uz ventilator	kWh/ciklus	0,83
Broj šupljina		1
Izvor topline		ELEKTRIČNA
Volumen	litara	56
Ova pećnica je u skladu s EN 60350-1		

INFORMACIJSKI LIST		
Robna marka	KONČAR	
Model	ST 6040 V.BR1	
Vrsta pećnice		ELEKTRIČNA
Težina	kg	43,5(+/-2)
Indeks energetske učinkovitosti - konvencionalno zagrijavanje		119,7
Indeks energetske učinkovitosti - uz ventilator		105,7
Energetski razred		A
Potrošnja energije (električna energija) - konvencionalno zagrijavanje	kWh/ciklus	0,94
Potrošnja energije (električna energija) - uz ventilator	kWh/ciklus	0,83
Broj šupljina		1
Izvor topline		ELEKTRIČNA
Volumen	litara	56
Ova pećnica je u skladu s EN 60350-1		

Podaci u tablicama su samo informativne naravi i mogu odstupati.

INFORMACIJSKI LIST		
Robna marka		KONČAR
Model		ST 6040 V.CR1
Vrsta pećnice		ELEKTRIČNA
Težina	kg	43,5(+/-2)
Indeks energetske učinkovitosti - konvencionalno zagrijavanje		119,7
Indeks energetske učinkovitosti - uz ventilator		105,7
Energetski razred		A
Potrošnja energije (električna energija) - konvencionalno zagrijavanje	kWh/ciklus	0,94
Potrošnja energije (električna energija) - uz ventilator	kWh/ciklus	0,83
Broj šupljina		1
Izvor topline		ELEKTRIČNA
Volumen	litara	56
Ova pećnica je u skladu s EN 60350-1		

Podaci u tablicama su samo informativne naravi i mogu odstupati.

Robna marka		KONČAR
Model		ST 6040 V.BR1 ST 6040 V.CR1 ST 6040 V.IR4 ST 6022 P.BR2 ST 6022 P.CR2 ST 6022 P.IR4
Vrsta pećnice		ELEKTRIČNA
Težina	kg	44,0
Indeks energetske učinkovitosti - konvencionalno zagrijavanje		105,7
Indeks energetske učinkovitosti - uz ventilator		94,8
Energetski razred		A
Potrošnja energije (električna energija) - konvencionalno zagrijavanje	kWh/ciklus	0,87
Potrošnja energije (električna energija) - uz ventilator	kWh/ciklus	0,78
Broj šupljina		1
Izvor topline		ELEKTRIČNA
Zapremina	l	65
Ova pećnica u skladu je s EN 60350-1		

Marka		KONČAR
Model		ST 6040 KF.BR3 ST 6040 KF.CRU4 ST 6040 KFD.IRU5
Tip rerne		ELEKTRIČNA
Težina	kg	41,0
Indeks energetske efikasnosti - standardna		105,7
Indeks energetske efikasnosti - sa ventilatorom		94,8
Energetska klasa		A
Potrošnja energije (struje) - standardna	kWh/ciklus	0,87
Potrošnja energije (struje) - sa ventilatorom	kWh/ciklus	0,78
Broj otvora		1
Izvor toplote		ELEKTRIČNA
Zapremina	l	65
Ova rerna je u skladu sa EN 60350-1		

Podaci u tablicama su samo informativne naravi i mogu odstupati.



KONČAR - KUĆANSKI APARATI d.d.

Slavonska avenija 16 , 10000 Zagreb , Hrvatska

tel : ++ 385 1/2484 555

fax : ++ 385 1/2404 102

www.koncar-ka.hr

Ovaj dokument je originalno proizveden i objavljen od strane proizvođača, brenda Končar, i preuzet je sa njihove zvanične stranice. S obzirom na ovu činjenicu, Tehnoteka ističe da ne preuzima odgovornost za tačnost, celovitost ili pouzdanost informacija, podataka, mišljenja, saveta ili izjava sadržanih u ovom dokumentu.

Napominjemo da Tehnoteka nema ovlašćenje da izvrši bilo kakve izmene ili dopune na ovom dokumentu, stoga nismo odgovorni za eventualne greške, propuste ili netačnosti koje se mogu naći unutar njega. Tehnoteka ne odgovara za štetu nanесenu korisnicima pri upotrebi netačnih podataka. Ukoliko imate dodatna pitanja o proizvodu, ljubazno vas molimo da kontaktirate direktno proizvođača kako biste dobili sve detaljne informacije.

Za najnovije informacije o ceni, dostupnim akcijama i tehničkim karakteristikama proizvoda koji se pominje u ovom dokumentu, molimo posetite našu stranicu klikom na sledeći link:

<https://tehnoteka.rs/p/koncar-kombinovani-sporet-st-6022-pbr2-akcija-cena/>