

## Uputstvo za upotrebu

GORENJE frižider RB391PW4

# gorenje



Tehnoteka je online destinacija za upoređivanje cena i karakteristika bele tehnike, potrošačke elektronike i IT uređaja kod trgovinskih lanaca i internet prodavnica u Srbiji. Naša stranica vam omogućava da istražite najnovije informacije, detaljne karakteristike i konkurentne cene proizvoda.

Posetite nas i uživajte u ekskluzivnom iskustvu pametne kupovine klikom na link:

<https://tehnoteka.rs/p/gorenje-frizider-rb391pw4-akcija-cena/>

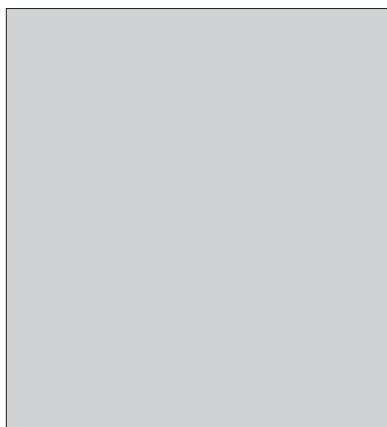
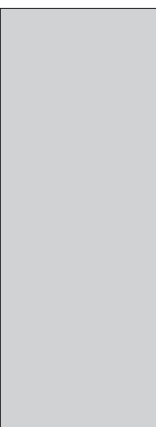
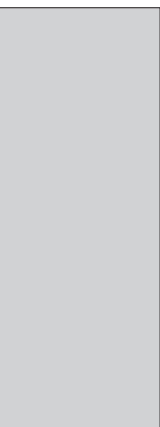
BIH

SRB

MNE

# gorenje

**DETALJNA UPUTSTVA ZA  
UPOTREBU** USPRAVNOG  
KOMBINOVANOG  
FRIŽIDERA -  
ZAMRZIVAČA



Zahvaljujemo vam na poverenju, kog ste nam iskazali nabavkom našega aparata koji je zasnovan tako da vam pojednostavi život. Za lakšu upotrebu ka proizvodu smo priložili i detaljna uputstva za upotrebu kao i uputstva za ugradnju koja su priložena na posebnom listu. Nadamo se da će vam ova uputstva pomoći u što bržem upoznavanju sa karakteristikama vašeg novog aparata. Želimo vam mnogo užitaka prilikom njegove upotrebe.

### **Aparat je namenjen isključivo za upotrebu u domaćinstvu.**

**Frižider** je namenjen držanju svežih namirnica na temperaturi većoj od 0°C.

**Zamrzivač** je namenjen zamrzavanju svežih, i dugoročnom čuvanju zamrznutih namirnica (do godine dana, ovisno o vrsti namirnica).

Pozivamo vas i da posetite i naš sajt na kome unosom oznake modela vašeg aparata koja je navedena na natpisnoj pločici ili na garantnom listu možete naći detaljan opis svog aparata, kao i savete vezane na upotrebu, otklanjanje smetnji u radu, servisne informacije, uputstva za upotrebu ...



<http://www.gorenje.com>



Važna bezbednosna predostrožnost

# SADRŽAJ

---

<b>4 VAŽNA UPOZORENJA</b> ..... 4 Bezbednost i predostrožnosti	UVOD
<b>12 NAMEŠTANJE VAŠEG NOVOG APARATA</b> ..... <b>14 OPIS APARATA</b> ..... <b>15 ZAMENA SMERA OTVARANJA VRATA</b> ..... <b>18 KONTROLNA TABLA I RUKOVANJE APARATOM</b> ..... <b>20 UPOTREBA VAŠEGA APARATA</b>	OPIS APARATA
<b>23 KORISNI SAVETI</b> ..... <b>25 ČIŠĆENJE I NEGA APARATA</b>	ODMRZAVANJE I ČIŠĆENJE APARATA
<b>27 OTKLANJANJE PROBLEMA U RADU</b> ..... <b>30 ZBRINJAVANJE ODSLUŽENOG APARATA</b>	OSTALO

# VAŽNA UPOZORENJA

---



## BEZBEDNOST I PREDOSTROŽNOSTI

Za vašu bezbednost i za ispravnu upotrebu, pre instalacije i prve upotrebe ovog aparata pažljivo pročitajte ovaj priručnik, zajedno sa svim savetima i upozorenjima. Kako biste izbegli nepotrebne greške i nesreće prilikom rukovanja, važno je postarati se da sva lica koja koriste aparat budu temeljito upoznata o njegovom funkcionisanju, kao i o svim bezbednosnim predostrožnostima. Spremite ova uputstva, i uverite se da su priložena ka aparatu ako ga premeštate ili prodajete, tako da su sva lica koja ga budu koristila u periodu njegovog životnog veka pravilno upoznata s rukovanjem i potrebnim bezbednosnim predostrožnostima. Zbog bezbednosti osoba i imovine uvažavajte upozorenja navedena u ovim uputstvima za upotrebu, budući da proizvođač ne može odgovarati za štetu koja bi nastala zbog nepridržavanja ovih uputstava.

### **Bezbednost dece i drugih ranjivih lica**

U skladu sa standardom EN

Deca starija od osam godina kao i lica smanjenih psihofizičkih ili mentalnih sposobnosti, ili lica sa nedostatkom iskustava i znanja, smeju da koriste ovaj aparat isključivo pod odgovarajućim nadzorom odnosno ako su upoznata sa bezbednom upotrebom aparata, i ako jasno razumeju opasnosti povezane sa korišćenjem aparata.. Deci nemojte dozvoliti da se igraju aparatom. Takođe nemojte dozvoliti deci da učestvuju u čišćenju aparata ili obavljanju radova na održavanju aparata bez odgovarajućeg nadzora odraslih. Deci staroj od 3 do 8 godina dozvoljeno je stavljati stvari u rashladni uređaj i vaditi stvari iz njega.

U skladu sa standardom IEC

Aparat neka ne koriste lica (uključivši i decu) smanjenih psiho-fizičkih ili pokretnih sposobnosti, odnosno lica bez potrebnih iskustava ili znanja, izuzev ukoliko koriste aparat pod odgovarajućom kontrolom ili prema uputstvima lica zaduženih za njihovu bezbednost.

- Svu ambalažu držite izvan domašaja dece, jer postoji opasnost od ugušenja.
- Kada odlučite da vam aparat više nije potreban, izvucite utikač iz utičnice, prerežite priključni kabl (to uradite što bliže aparatu), te skinite vrata, jer ćete time sprečiti mogućnost električnog udara, kao i mogućnost da bi se deca zanela u igri i nehotice zatvorila u aparat.
- Ako ovim aparatom koji je opremljen magnetskim zaptivačima na vratima, zamenjujete stariji aparat sa zaključavanjem na feder (bravom) na vratima ili na poklopcu, pre nego što odbacite stari aparat, uništite takvu feder bravu. Time ćete sprečiti da aparat postane moguća smrtna klopka za decu.



### **Splošna varnost**

- UPOZORENJE – Aparat je namenjen za upotrebu u domaćinstvu i u sličnim sredinama kao što su na primer:
  - priručne, odnosno čajne kuhinje za osoblje u trgovačkim lokalima, i u drugim radnim sredinama;
  - seljačka poljoprivredna gospodarstva i boravišne jedinice za goste u hotelima, motelima, i drugim ugostiteljskim boravišnim objektima,
  - u ugostiteljskim objektima koji nude usluge prenoćišta s doručkom,
  - dostava hrane (catering) i slične sredine koje nisu

maloprodajne jedinice.

- UPOZORENJE – U ovom aparatu ne smete držati eksplozivne tvari, kao što su na primer limenke sprejova sa zapaljivim potisnim gasom.
- Ako je priključni kabl oštećen, sme da ga zameni samo proizvođač ili njegov ovlašćeni serviser, odnosno neko drugo stručno lice, kako bi se izbegao rizik od povreda.
- UPOZORENJE – Proverite jesu li otvori za prozračivanje na kućištu aparata ili na elementu u kog je aparat ugrađen, uvek slobodni.
- UPOZORENJE – Za ubrzavanje postupka odmrzavanja aparata nemojte koristiti mehaničke naprave niti bilo kakva druga sredstva, izuzev ako ih preporučuje proizvođač.
- UPOZORENJE – Pazite da ne oštetite cevovod rashladnog sredstva.
- UPOZORENJE – U unutrašnjosti delova frižidera odnosno zamrzivača koji su namenjeni držanju hrane, nemojte koristiti električne aparate, izuzev ako se radi o aparatima koje preporučuje proizvođač.
- UPOZORENJE – Rashladno sredstvo i gas za izolaciju su zapaljivi. Odsluženi aparat dostavite najbližem ovlašćenom centru za odlaganje otpada. Aparat nemojte ispostavljati vatri.
- UPOZORENJE – Kod postavljanja aparata proverite da priključni kabl nije stisnut, prignječen, ili oštećen.
- UPOZORENJE – Pozadi aparata neka ne bude više prenosnih utičnica (razdeljivača) niti prenosnih naprava za napajanje (akumulatora ili generatora).

## **Zamena LED sijalice**

- UPOZORENJE – LED sijalicu ne sme menjati korisnik! Ako je LED sijalica oštećena, pozovite službu za pomoć korisnicima.

## Rashladno sredstvo

Rashladni cevovod aparata napunjen je rashladnim sredstvom izobutan (R600a). To je prirodni zemni gas koji u većoj meri nije štetan za okolinu, ali je veoma zapaljiv. Zato kod nameštanja i transporta aparata treba biti veoma pažljiv da ne oštetite ni jedan deo cevne rashladne instalacije. Rashladno sredstvo (R600a) je zapaljivo.

- UPOZORENJE – Izolacija frižidera sadrži rashladno sredstvo i gasove. Odlaganje rashladnog sredstva i gasova kada je aparat odslužio svoj životni vek treba da bude urađeno profesionalno, inače bi moglo da dođe do povreda očiju ili do zapaljenja. Pre nego što aparat zbrinete na propisani način, uverite se da cevi instalacije rashladnog sredstva nisu oštećene.



### **Pažnja: opasnost od požara**

Ako je cevna instalacija rashladnog sredstva oštećena:

- Izbegavajte otvorenu vatru i druge izvore zapaljenja.
- Temeljito provetrite prostoriju u kojoj se aparat nalazi.

Menjanje specifikacija, ili bilo kakvi drugi zahvati na aparatu su opasni.

Bilo kakvo oštećenje priključnog kabla može da uzrokuje kratki spoj i/ili električni udar.



### **Električna bezbednost**

- Priključni kabl nije dozvoljeno produžavati.
- Proverite da utikač možda nije zdrobljen ili oštećen na neki drugi način. Zdrobljen ili oštećen utikač može da se pregreva i uzrokuje požar.
- Postarajte se da glavni utikač aparata uvek bude lako



dostupan.

- Nemojte potezati priključni kabl.
- Ako je spoj između utikača i utičnice olabavljen, nemojte gurati utikač u takvu utičnicu. Postoji opasnost električnog udara ili požara.
- Aparat nemojte koristiti kada poklopac unutarnjeg osvetljenja (sijalice) nije namešten.
- Frižider je namenjen isključivo za spajanje na električnu instalaciju s jednofaznom izmjeničnom strujom 220~240 V/50 Hz. Ako je njihanje napona u korisnikovoj instalaciji tako veliko da napon prevazilazi gore navedene vrednosti, preporučujemo da zbog bezbednosnih razloga instalirate automatski regulator izmjeničnog napona snage veće od 350 W. Frižider mora biti priključen na svoju, odvojenu utičnicu, i ne na utičnicu koju deli s nekim drugim električnim aparatima. Utikač treba da odgovara utičnici; i utikač i utičnica moraju biti opremljeni vodičem za uzemljenje.

## **Svakodnevna upotreba**

- U aparatu nemojte držati zapaljive gasove ili tečnosti, jer postoji opasnost eksplozije.
- U unutrašnjosti ovog aparata (frižidera) nemojte koristiti druge električne aparate, na primer aparate za izradu sladoleda, miksera, i sl.
- Kod iskopčavanja aparata uvek uhvatite za utikač, a nikad za priključni kabl.
- U blizinu plastičnih sastavnih delova ovog aparata nemojte stavljati vruće predmete.
- Hranu ili druge artikle koje držite u frižideru nemojte naslanjati na otvore za prozračivanje na poleđini aparata.
- Prethodno upakovanu zamrznutu hranu čuvajte u skladu s uputstvima njenog proizvođača.
- Dosledno se pridržavajte preporuka za čuvanje hrane koju propisuje proizvođač aparata. Pridržavajte se

također odgovarajućih uputstava za držanje i čuvanje hrane.

- Pića koja sadrže ugljeni dioksid odnosno mehuriće nemojte stavljati u zamrzivač, pošto pritisak u flaši može da se poveća i takva flaša može eksplodirati i oštetiti aparat.
- Ako konzumirate zamrznutu hranu odmah nakon što ste ju izvadili iz zamrzivača, možete dobiti promrzline.
- Aparat nemojte ispostavljati neposrednim zracima sunca.
- Pazite da u blizini aparata ne bude gorućih sveća, svetiljki, ili nekih drugih predmeta s otvorenim plamenom, da se aparat ne bi zapalio.
- Aparat je namenjen držanju hrane i/ili pića u uobičajenim domaćinstvima, u skladu s objašnjenjima navedenim u ovom priručniku.
- Aparat je težak. Kod pomeranja ili premeštanja budite veoma oprezni.
- Ako imate vlažne ili mokre ruke nemojte vaditi ili dodirivati predmete iz zamrzivača, pošto to može da uzrokuje ogrebotine ili promrzline.
- Nemojte nikad nogom stajati na dno, na fioke, vrata, i druge delove frižidera, niti ih koristiti kao oslonac.
- Kada se zamrznuta hrana odmrzne, nemojte nikad ponovno da je zamrzavate.
- Ledene sladoledne štapiće ili ledene kocke nemojte nikada konzumirati direktno iz zamrzivača, pošto možete da dobijete promrzline na ustima i usnicama.
- Police u vratima frižidera ne smete previše puniti odnosno preopteretiti; takođe, nemojte preopterećivati ili previše puniti fioke za povrće, da predmeti ne bi iz njih padali, te vas tako povredili ili oštetili aparat.
- UPOZORENJE - Hrana treba da bude upakovana u ambalažu koja je za to namenjena, pre nego što je stavimo u frižider. Tečnosti treba držati u flašama ili u zatvorenim posudama da se spreči mogućnost prolivanja, jer je oblik naprave takav da se teško čisti.

## **Pažnja!**

### **Nega i čišćenje**

- Pre nego što započnete radove na održavanju, isključite aparat i izvucite utikač iz utičnice.
- Aparat nemojte čistiti metalnim predmetima, parnim čistačima, eteričnim uljima, organskim otopinama ili grubim sredstvima za čišćenje.
- Za čišćenje kamenca iz aparata nemojte koristiti oštre predmete. Koristite plastičnu strugalicu.

### **Postavljanje aparata**

#### **Važno!**

- Prilikom priključenja aparata na električnu instalaciju budite oprezni i pridržavajte se uputa iz ovog priručnika.
- Odstranite ambalažu sa aparata i proverite da li je možda oštećen. Ako utvrdite da je aparat oštećen, ne smete ga priključiti na električnu instalaciju. Eventualna oštećenja smesta saopštite prodavcu kod koga ste kupili aparat. U tom slučaju sačuvajte i ambalažu aparata.
- Preporučujemo da pre priključenja na električnu mrežu aparat miruje najmanje četiri časa, da se ulje slije nazad u kompresor.
- Oko aparata treba uvek obezbediti dovoljno strujanja vazduha, inače bi aparat mogao da se pregreje. Uvek se pridržavajte uputstava u vezi s postavljanjem aparata, da bi obezbedili obimno provetravanje odnosno strujanje vazduha oko njega.
- Ako je to moguće, zadnja strana aparata neka ne bude preblizu zida, tako da je ne dodiruju oni delovi aparata (kompresor, kondenzator) koji se tokom rada zagrevaju. Time ćete sprečiti mogućnost nastanka požara. Uvek se pridržavajte uputstava za instalaciju.
- Aparat nemojte postavljati preblizu radiatorima ili u blizinu šporeta.

- Postarajte se da nakon instalacije aparata utikač uvek bude lako dostupan.

## **Servis**

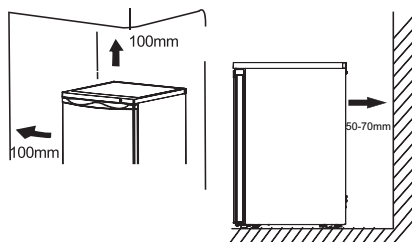
- Sve radnje na električnoj instalaciji, koje su potrebne za servisiranje aparata, mora da obavi odgovarajuće osposobljeno stručno lice ovlašćeno za električne instalacije, ili neko drugo odgovarajuće osposobljeno lice.
- Ovaj proizvod sme servisirati ovlašćeni servisni centar, pri čemu je potrebno koristiti isključivo originalne rezervne delove.
  - 1) Ako je aparat opremljen sistemom protiv nakupljanja inja i leda (Frost Free).
  - 2) Ako aparat ima i zamrzivački deo.

# NAMEŠTANJE VAŠEG NOVOG APARATA

- Pre prve upotrebe aparata pročitajte savete u nastavku.

## Kruženje vazduha oko aparata

Za veću efikasnost rashladnog sistema i za uštedu energije, treba obezbediti obimno strujanje vazduha oko aparata, jer samo to omogućuje dovoljno odvajanje toplote. Zbog toga treba oko aparata ostaviti dovoljno prostora. Preporuka / savet: Preporučujemo da između zadnje stranice aparata i zida iza njega ostavite 50-70 mm prostora, te barem 100 mm prostora iznad aparata, i barem 100 mm prostora uz bočne strane aparata, te da ispred aparata bude dovoljno prostora da vrata mogu da se otvaraju do ugla od 160°. Pogledati naredna dva dijagrama:



## Napomena:

- Ovaj aparat radiće ispravno u klimatskim klasama od N do ST. Ako temperatura okoline bude duže vreme iznad ili ispod navedenih vrednosti, aparat možda neće funkcionisati pravilno.

Klimatska klasa	Temperatura okoline
SN	od +10 °C do +32 °C
N	od +16 °C do +32 °C
ST	od +16 °C do +38 °C
T	od +16 °C do +43 °C

- Aparat postavite na suvo mesto, čime ćete sprečiti eventualnu štetu zbog vlage.
- Aparat nemojte izpostavljati direktnoj sunčevoj svetlosti odnosno neposrednim zracima sunca, kiši ili mrazu. Aparat namestite odmaknut od izvora toplote, kao što su na primer šporeti, grejači i izvori otvorene vatre.

### **Izravnavanje aparata**

Aparat treba da bude horizontalno sasvim poravnat, inače će tokom rada vibrirati. Kako bi ga poravnali, aparat treba da bude namešten uspravno, a obe nožice za nivelisanje treba da su u stabilnom dodiru s tlom. Aparat može da se niveliše i tako da se odšrafe odgovarajuće nožice za podešavanje visine na prednjoj strani aparata (odšraficete ih prstima, ili koristeći odgovarajući ključ).

### **Spajanje na električnu instalaciju**

Pažnja! Sve radnje na električnoj instalaciji, koje su potrebne za servisiranje aparata, mora da obavi odgovarajuće osposobljeno stručno lice ovlašćeno za električne instalacije, ili neko drugo odgovarajuće stručno obučeno lice.

Upozorenje! Naprava treba da bude uzemljena. Proizvođač otklanja bilo kakvu odgovornost ako se ne pridržavate navedenih bezbednosnih predostrožnosti.

# OPIS APARATA

---



1. Zamrzivački predeo aparata
2. Osetljenje i dugme za podešavanje temperature
3. Polica za slaganje
4. Poklopac fioke za voće i povrće

5. Fioka za voće i povrće
6. Polica na vratima frižidera (gornjih vrata)
7. Donja polica na vratima frižidera
8. Police odnosno nosači za flaše

# ZAMENA SMERA OTVARANJA VRATA

---

- Ukoliko je to zbog izabranog mesta postavljanja aparata potrebno, smer otvaranja vrata može da se promeni sa otvaranja udesno (fabrički dodeljena regulacija) na otvaranje ulevo.

Za ovaj zahvat biće vam potreban naredni alat:

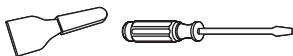
1. Usadni ključ ili šrafčiger 8 mm



2. Križni šrafčiger



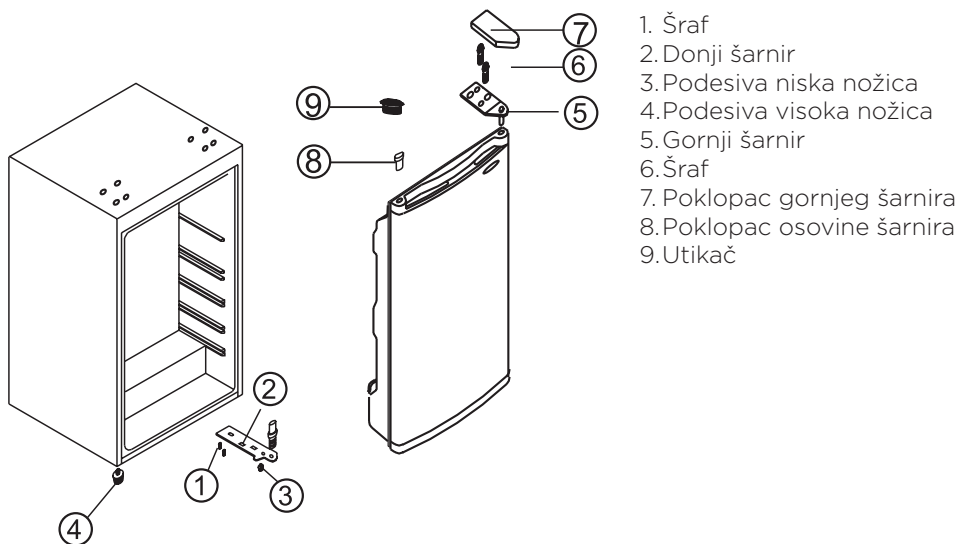
3. Molerska lopatica ili tanak ravni šrafčiger



Pre početka nagnite frižider na zadnju stranicu čime ćete omogućiti pristup ka donjoj stranici (podnožju frižidera). Naslonite ga na mekan i sunderast ambalažni materijal, kako ne biste oštetili rashladne cevi na poledini frižidera.

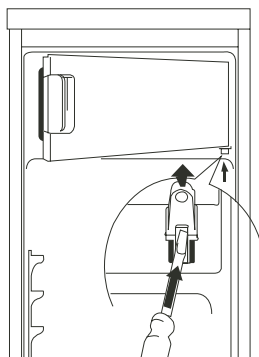


1. Odstranite poklopac gornjeg šarnira (7).
2. Odstranite dva šrafa (6) kojima je gornji šarnir (5) pričvršćen na desnu stranu gornje stranice aparata.
3. Podignite vrata i stavite ih na mekanu površinu da biste sprečili moguće ogrebotine.
4. Izvadite čep (9) i premestite ga na nepokriveni otvor (rupu) na desnoj strani aparata. Proverite jeste li čep čvrsto ugurali u rupu.
5. Odstranite dva šrafa (7) kojima je donji šarnir (2) pričvršćen na desnu stranu aparata.
6. Odstranite prednju navojnu regulacionu nožicu (4) i premestite je na desnu stranu, kao što to prikazuje donja slika.
7. Namestite vrata u novi položaj, pri čemu prekontrolišite da li klin odnosno čep šarnira ulazi u otvor na donjem delu okvira (otvor).
8. Pričvrstite gornji šarnir (5) kog ste u 3. koraku odstranili, na levu stranu aparata. Proverite da li klin odnosno čep šarnira prolazi kroz otvor na gornjem delu okvira (rupa).
9. Labavo pričvrstite donji levi šarnir (2); šrafove nemojte zatezati sve dok vrata ne budu zatvorena i poravnata.
10. Umetnite čep (9) u nepokrivene otvore (na desnoj strani).
11. Ponovno namestite poklopac gornjeg šarnira (7).

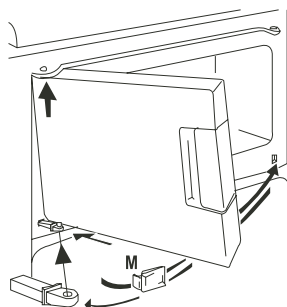


## Zamena smeru otvaranja vrata zamrzivačkog dela aparata.

1. Vrata zamrzivačkog dela aparata malo otvorite. Kroz otvor u donjem šarniru odnosno nosaču vratašca malim šrafciđerom lagano pritisnite feder prema gore, a zatim skinite šarnir zajedno s vratima.



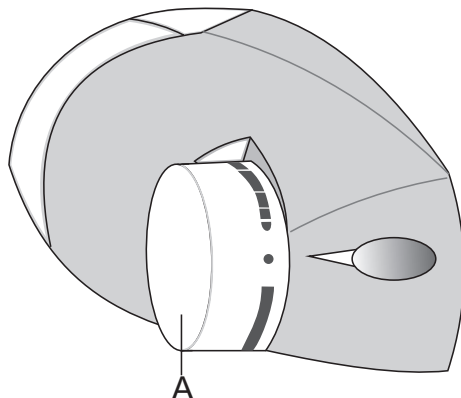
2. Ukrasne čepove (M) namestite na suprotnu stranu.
3. Vratašca zamrzivačkog dela aparata obrnite za 180° i umetnite donji šarnir u otvor za donji šarnir na vratima zamrzivačkog dela aparata.
4. Vratašca zamrzivačkog dela aparata malo podignite. Namestite ih tako da gornji šarnir vrata bude umetnut u vrata, a istovremeno umetnite i donji šarniri vrata u kvadratnu rupu.
5. Manjim pomeranjima vrata zamrzivačkog dela aparata nagore i nadole, nameštanje će biti lakše.



Upozorenje! U postupku zamene smeru otvaranja vrata, aparat ne sme da bude spojen na električnu mrežu. Pre početka ove radnje uvek izvucite utikač iz zidne utičnice.

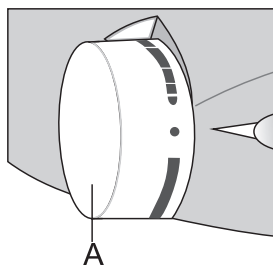
# KONTROLNA TABLA I RUKOVANJE APARATOM

---



**A** dugme za regulisanje temperature - uključenje/isključenje aparata

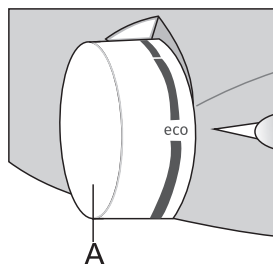
## UKLJUČENJE/ISKLJUČENJE APARATA



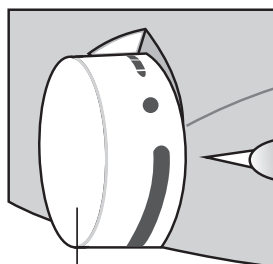
**Uključenje:** obrnite dugme **A** u smeru kazaljki na satu.

**Isključenje:** Obrnite dugme **A** nazad u položaj u kom je strelica poravnata sa simbolom ● (pažnja: aparat i dalje ostaje pod naponom, što znači da kroz aparat još uvek teče električna struja).

## PODEŠAVANJE TEMPERATURE



- Potrebnu temperaturu podešavate tako da dugme **A** okrenete u smeru kazaljki na satu, dakle udesno.
- Promena temperature okoline utiče i na temperaturu u aparatu. Koristeći dugme **A** prilagodite podešenost kako bi odgovarala spoljnim uslovima. Položaji bliže **dužim linijskim oznakama na dugmetu** znače nižu temperaturu (hladniji vazduh) u aparatu. Položaji bliže **kraćim linijama na dugmetu** znače višu temperaturu u aparatu (topliji vazduh).
- Preporučljiva pozicija dugmeta **A** je na položaju **eco** (pogledati sliku).



- Ako je temperatura sredine u kojoj se nalazi aparat niža od 16 °C, preporučujemo da dugme **A** obrnete u položaj **najduže linijske oznake**.

# UPOTREBA VAŠEGA APARATA

---

## **Pribor**

### **Pomične police / poslužavnici**

- Vaš aparat opremljen je različitim staklenim, plastičnim i žičanim policama odnosno poslužavnicima koji služe za slaganje hrane. Različiti modeli mogu da budu opremljeni različitim kombinacijama, tipovima opreme, i pojedinim mogućnostima.
- U bočnim stranicama unutrašnjosti frižidera urađeno je više žlebova/vodilica koje omogućuju proizvoljno nameštanje polica.

### **Nameštanje polica na vratima aparata**

- Police u vratima aparata mogu da se regulišu po visini, što pruža mogućnost slaganja predmeta različitih dimenzija.
- Visina tih polica podešava se tako da policu povučete u smeru koji je označen strelicama, sve dok je ne oslobodite. Nakon toga ponovno je namestite onako kako vam odgovara.

### **Fioka za povrće**

- Ova fioka pogodna je za držanje voća i povrća.

### **Posuda za ledene kocke**

- Za izradu leda i za držanje ledenih kocki.

### **Rashladni deo aparata (frižider)**

- Za slaganje i držanje različitih vrsta hrane koju nije potrebno zamrzavati.

### **Zamrzivački predeo aparata**

- Za zamrzavanje sveže hrane i za dugotrajnije čuvanje zamrznute hrane.

### **Odmrzavanje hrane**

- U rashladnom delu aparata (frižideru)
- Na sobnoj temperaturi
- U mikrotalasnoj peći
- U konvekcijskoj rerni
- Kada je hrana odmrznuta, nemojte je ponovno zamrzavati – izuzev u specijalnim okolnostima.

## Kako biste sprečili kontaminaciju hrane, molimo vas da se pridržavate narednih uputstava.

- Ako su vrata otvorena predugo, može da dođe do znatnog povećanja temperature u svim predelima vašeg aparata.
- Redovito čistite površine koje dolaze u dodir s hranom, kao i dostupne delove sistema za odvođenje vode.
- Sirovo meso i ribu držite u odgovarajućoj ambalaži u frižideru tako da ne dolaze u dodir s drugom hranom, i da tečnost iz njih ne može da se cedi po drugoj hrani.
- Zamrzivači čiji je radni kapacitet označen sa dve zvezdice, pogodni su za čuvanje već zamrznute hrane, te za držanje ili izradu sladoleda i za izradu ledenih kocki.
- Predeli odnosno zamrzivači čiji kapacitet je označen jednom, dvema ili trima zvezdicama, nisu primereni za zamrzavanje sveže hrane.

Br.	Tip predela aparata	Ciljna temperatura čuvanja hrane (°C)	Pogodna hrana
1	Frižider	+2 ≤ +8	Jaja, kuvana hrana, hrana u ambalaži, voće i povrće, mlečni proizvodi, torte; pića i druge vrste hrane koje nisu pogodne za zamrzavanje.
2	(**)* – Zamrzivač	≤ -18	Morska hrana i plodovi mora (ribe, rakovi, školjke), slatkovodna hrana, mesni proizvodi (preporučljivo vreme čuvanja je 3 meseca – vremenom gube hranjivu vrednost i okus); primereno za zamrzavanje sveže hrane.
3	** – Zamrzivač	≤ -18	Morska hrana i plodovi mora (ribe, rakovi, školjke), slatkovodna hrana, mesni proizvodi (preporučljivo vreme čuvanja je 3 meseca – vremenom gube hranjivu vrednost i okus). Nije primereno za zamrzavanje sveže hrane.
4	* – Zamrzivač	≤ -12	Morska hrana i plodovi mora (ribe, rakovi, školjke), slatkovodna hrana, mesni proizvodi (preporučljivo vreme čuvanja je 2 meseca – vremenom gube hranjivu vrednost i okus). Nije primereno za zamrzavanje sveže hrane.

5	* - Zamrzivač	$\leq -6$	Morska hrana i plodovi mora (ribe, rakovi, školjke), slatkovodna hrana, mesni proizvodi (preporučljivo vreme čuvanja je 1 meseca - vremenom gube hranjivu vrednost i okus). Nije primereno za zamrzavanje sveže hrane.
6	0 zvezdica	$-6 \leq 0$	Sveža svinjetina, govedina, riba, piletina, određena upakovana prerađena hrana, itd. (preporučljiva je konzumacija istoga dana, a po mogućnosti ne kasnije od tri dana).
7	Rashladna fioka	$-2 \leq +3$	Sveža/zamrznuta svinjetina, govedina, piletina, slatkovodna hrana, itd. (7 dana ispod 0 °C; ako je temperatura iznad 0 °C, preporučljiva je konzumacija istoga dana, a po mogućnosti ne kasnije od 2 dana). Morska hrana (ako je temperatura niža od 0 °C, 15 dana; držanje na temperaturi iznad 0 °C nije preporučljivo)
8	Fioka za svežu hranu	$0 \leq +4$	Sveža svinjetina, govedina, riba, piletina, kuvana hrana, itd. (preporučljiva je konzumacija istoga dana, a po mogućnosti ne kasnije od tri dana).
9	Vino	$+5 \leq +20$	Crno vino, belo vino, penušavo vino, itd.

**Napomena: molimo vas da različite vrste hrane držite u odgovarajućim delovima aparata odnosno u fiokama aparata za hlađenje i zamrzavanje, u kojima temperatura čuvanja odgovara pojedinom prehrambenom proizvodu.**

- Ako je aparat za hlađenje i zamrzavanje duže vreme prazan, isključite ga, odmrznite, očistite, osušite, i ostavite vrata otvorena da sprečili nastanak buđavosti u unutrašnjosti aparata.

**Čišćenje automata za hladnu vodu (važi za aparate s automatom za hladnu vodu):**

- Očistite rezervoar za vodu ako ga niste koristili 48 časova. Isperite sistem za dovod vode.

# KORISNI SAVETI

---

## **Preporučujemo da se pridržavate narednih saveta za štednju energije.**

Preporučujemo da se pridržavate narednih saveta za štednju energije.

- Izbegavajte da vrata aparata budu otvorena nepotrebno predugo.
- Pobrinite se za to da aparat ne bude smešten u blizinu izvora toplote (direktna sunčeva svetlost, električna peć ili šporet, itd.).
- Nemojte podešavati nižu temperaturu aparata nego što je to potrebno.
- U aparatu nemojte držati ni stavljati toplu hranu ili hlapljive tečnosti.
- Aparat postavite u prostoriju s dobrim provetranjem i s niskim stepenom vlažnosti. Molimo vas da pogledate poglavlje »Postavljanje vašeg novog aparata«.
- Dijagram u ovim uputstvima prikazuje pravilnu kombinaciju fioka, fioka za voće i povrće, i polica. Uvažavajte ovu kombinaciju, obzirom da nam omogućuje najveću energetska efikasnost.

## **Saveti za držanje hrane u kombinovanom rashladno-zamrzivačkom aparatu**

- Toplu ili vruću hranu nemojte stavljati direktno u frižider ili u zamrzivač, obzirom da će temperatura u aparatu da se poveća, kompresor će raditi intenzivnije, te će potrošiti i više energije.
- Pokrijte ili umotajte hranu, naročito onu koja ima jači miris ili okus.
- Kod slaganja hrane u frižider vodite računa da vazduh može nesmetano da kruži oko nje.
- Meso (sve vrste): zamotajte ga u polietilensku foliju i stavite ga na staklenu policu iznad fioke za povrće. Uvek se pridržavajte dozvoljenog ili preporučljivog vremena čuvanja hrane u aparatu, i hranu potrošite do datuma kog navode proizvođači.
- Kuvana hrana, hladna jela, i slično: takvu hranu treba pokriti i staviti na bilo koju policu.
- Voće i povrće: voće i povrće držite u posebnoj fioci namenjenoj za voće i povrće.
- Puter i sirevi: upakujte ih u nepropusnu (plastičnu) foliju za namirnice.
- Flaše s mlekom: zapušite ih zapušačem i stavite na police u vratima.



### **Saveti za zamrzavanje**

- Prilikom prvog uključenja, ili nakon dužeg vremena nekorišćenja aparata. Pre stavljanja hrane u aparat ostavite ga neka radi barem 2 časa na najvišoj regulaciji.
- Hranu razdelite na manje pakete da mogu brže i do kraja da se zamrznu, a istovremeno vodite računa da možete kasnije da odmrznete samo onoliko hrane koliko vam je zaista potrebno.
- Hrano nepropusno upakujte u aluminijumsku ili polietilensku (plastičnu) foliju.
- Nemojte dozvoliti da sveža, nezamrznuta hrana dodiruje već zamrznutu hranu, jer se na taj način zamrznuta hrana ugrije, pa bi na taj način ova druga mogla delimično da se odmrzne.
- Ako zamrznutu hranu konzumirate netom nakon što ste je izvadili iz zamrzivača, može da dođe do ozebina.
- Preporučujemo da svaki paket zamrznute hrane označite, i na oznaci navedete datum, da možete kasnije pratiti koliko vremena je hrana već u zamrzivaču.

### **Saveti za čuvanje zamrznute hrane**

- Prekontrolišite je li industrijsko zamrznuta hrana bila kod prodavca ispravno čuvana odnosno spremljena.
  - Kada se hrana jednom odmrzne, ona brzo gubi na kvalitetu, i nije ju preporučljivo ponovno zamrzavati.
  - Nemojte prekoračiti period čuvanja odnosno roka upotrebe kog navodi proizvođač hrane.
- Napomena: Ako aparat ima sličan pribor i funkcije.

# ČIŠĆENJE I NEGA APARATA

---

Iz higijenskih razloga, unutrašnjost aparata, uključivši i pribor kog tamo koristite, treba redovito čistiti. Aparat je potrebno čistiti i održavati najmanje svaka dva meseca.

## **Upozorenje!**

Tokom čišćenja aparat ne sme da bude priključen na električnu instalaciju. Pre početka čišćenja isključite aparat i izvucite utikač iz utičnice, ili odšrafite odnosno isključite osigurač.

## **Napomena:**

- Pre čišćenja izvadite hranu iz aparata. Spremite je na hladno mesto i dobro pokrijte.
  - Aparat nemojte nikada čistiti parnim čistačem. Naime, na električnim delovima aparata mogla bi u tom slučaju da se nakupi vlaga.
  - Vrući hlapovi i pare mogu da oštete plastične delove.
  - Eterična ulja i organski rastvarači mogu oštetiti plastične delove – na primer limunov sok, ulje iz kore narandže, buterna kiselina, ili sredstva za čišćenje koja sadrže sirćetnu kiselinu.
  - Nemojte koristiti gruba sredstva za čišćenje.
  - Aparat i pribor u njegovoj unutrašnjosti očistite koristeći krpu i mlaku vodu. Možete koristiti i uobičajene deterdžente za ručno pranje sudova.
  - Nakon čišćenja isperite aparat svežom vodom i obrišite ga čistom kuhinjskom krpom.
  - Sakupljanje prašine na kondenzatoru povećava potrošnju energije; barem jednom godišnje očistite kondenzator na zadnjoj strani aparata koristeći mekanu četku, ili ga usišite usisivačem (važi samo za aparate koji su opremljeni kondenzatorom na spoljnoj strani).
  - Proverite otvor u zadnjoj stranici rashladnog dela aparata.
  - Ako je otvor zapušen, otpušite ga koristeći kakav tanak ali mek i savitljiv predmet. Pri tome budite oprezni da ne oštetite aparat kakvim oštrim predmetom.
- Kada je aparat suv, ponovno ga uključite.

## **Odmrzavanje**

### **Odmrzavanje frižidera (rashladnog dela aparata za čuvanje svežih namirnica)**

- Voda koja nastane tokom odmrzavanja automatski će da iscuri kroz otvor u zadnjoj stranici aparata na tacnu za prikupljanje kondenzata.

### **Odmrzavanje zamrzivačkog dela aparata (dela za čuvanje zamrznutih namirnica)**

- Odmrzavanje zamrzivačkog dela obavlja se ručno. Pre odmrzavanja izvadite hranu.
- Izvadite posudu za led i fioke, odnosno sadržaj zamrzivačkog dela i privremeno ga spremite u rashladni deo aparata.

- Dugme za podešavanje temperature obrnite u položaj ● (u tom će položaju kompresor prestati s radom) i ostavite vrata zamrzivača otvorena, kako bi led i inje mogli dokraja da se istope, a otopljena voda sakupiće se na dnu zamrzivačkog dela aparata. Obrišite vodu mekom krpom.
- Postupak odmrzavanja možete i ubrzati ako u zamrzivački deo aparata stavite šerpu napunjenu toplom vodom (približno 50 °C), a led i nakupljeno inje sastružete koristeći posebnu strugalicu za odmrzavanje zamrzivača. Nakon završenog odmrzavanja, dugme za podešavanje temperature vratite u prvobitan položaj.
- Zagrevanje zamrzivača direktno vrućom vodom ili fenom za kosu ne preporučujemo, budući da bi na taj način moglo doći do deformisanja unutrašnjosti aparata.
- Takođe ne preporučujemo struganje leda i inja, ili odvajanje hrane odnosno paketića koji su se zamrzavajući zalepili jedan na drugog korišćenjem oštarih pomagala ili drvenih štapića, budući da i na taj način možete oštetiti unutrašnjost aparata ili površinu isparivača.

**Upozorenje!** Kako biste aparat isključili pre početka odmrzavanja, okrenite dugme za podešavanje temperature u položaj ●.

**Napomena:** Aparat treba odmrznuti barem jednom mesečno. Ako aparat koristite u naglašeno vlažnoj sredini, preporučujemo odmrzavanje jednom na dve nedelje.

### **Prestanak upotrebe aparata**

- Ispraznite aparat.
- Izvucite utikač iz utičnice.
- Temeljito očistite aparat (pogledati poglavlje »ČIŠĆENJE I ODRŽAVANJE«).
- Ostavite vrata otvorena kako biste sprečili razvoj neprijatnih mirisa.

# OTKLANJANJE PROBLEMA U RADU

**Upozorenje!** Pre nego što se prihvatite otklanjanja kvarova, isključite aparat iz električne mreže. Uklanjanje kvarova koje nije opisano u ovom poglavlju priručnika, smeju obavljati isključivo odgovarajuće obučena stručna lica odnosno serviseri. Važno! Popravke smeju obavljati samo odgovarajuće obučeni serviseri. Nepravilno izvedene popravke mogu uzrokovati ozbiljne opasnosti za korisnika. Ako vaš aparat treba popravak, molimo vas da se obratite vašem specijalizovanom prodavcu ili lokalnom Centru za korisničku podršku.

Poteškoća	Moguć uzrok	Rešenje
Aparat ne radi.	• Aparat nije priključen.	• Priključite aparat.
	• Priključni kabl nije uključen u struju, ili utikač nije čvrsto gurnut u utičnicu.	• Aparat priključite na električnu mrežu.
	• Pregoreo ili neispravan osigurač.	• Proverite osigurač i po potrebi ga zamenite.
	• Utičnica je neispravna.	• Neispravnu utičnicu treba da popravi isključivo električar.
Aparat prejako hladi.	• Izabrana je preniska temperatura.	• Dugme za podešavanje temperature na neko vreme obrnite na topliju poziciju.
Hrana je pretopla.	• Temperatura nije ispravno podešena.	• Molimo vas da pogledate poglavlje o početnom izboru i podešavanju temperature.
	• Vrata su bila otvorena duže vreme.	• Vrata neka budu otvorena samo onoliko koliko je to zaista potrebno.
	• U aparat ste u poslednja 24 časa stavili veliku količinu tople hrane.	• Dugme za izbor temperature na neko vreme obrnite na hladniju regulaciju.
	• Aparat se nalazi u blizini izvora toplote.	• Molimo vas da ponovno proučite poglavlje o pravilnom izboru lokacije odnosno mestu postavljanja aparata.

<b>Poteškoća</b>	<b>Moguć uzrok</b>	<b>Rešenje</b>
Osvetljenje unutrašnjosti aparata ne radi	<ul style="list-style-type: none"> <li>• Pregorela je sijalica.</li> </ul>	<ul style="list-style-type: none"> <li>• Molimo vas da proučite poglavlje "Promena sijalice".</li> </ul>
Izrazito sakupljanje inja, čak i na zaptivaču vrata.	<ul style="list-style-type: none"> <li>• Zaptivač nije nepropustan (možda kao posledica promene smera otvaranja vrata).</li> </ul>	<ul style="list-style-type: none"> <li>• Koristeći fen za kosu na najnižem stepenu rada oprezno ugrejte delove zaptivača koji dobro ne zaptivaju. Istovremeno rukom oblikujte ugrejani zaptivač vrata, kako bi pravilno nalegao na kućište aparata.</li> </ul>
Neobični šumovi	<ul style="list-style-type: none"> <li>• Aparat nije postavljen horizontalno.</li> </ul>	<ul style="list-style-type: none"> <li>• Podesite nožice kako biste izravnali aparat u horizontalan položaj.</li> </ul>
	<ul style="list-style-type: none"> <li>• Aparat dodiruje zidove ili druge predmete.</li> </ul>	<ul style="list-style-type: none"> <li>• Malo odmaknite aparat od okolnih prepreka.</li> </ul>
	<ul style="list-style-type: none"> <li>• Sastavni deo, na primer cev na poleđini aparata, dodiruje neki drugi deo aparata ili zid.</li> </ul>	<ul style="list-style-type: none"> <li>• Po potrebi oprezno savinite takav sastavni deo aparata da više ne dodiruje druge delove.</li> </ul>
Kompresor se ne pokrene odmah nakon što ste promenili regulaciju odnosno vrednost temperature.	<ul style="list-style-type: none"> <li>• To je uobičajeno i ne predstavlja grešku u radu.</li> </ul>	<ul style="list-style-type: none"> <li>• Kompresor će nakon određenog vremena ponovno da se pokrene u rad.</li> </ul>
Voda na dnu aparata, na patosu, ili na policama za čuvanje namirnica.	<ul style="list-style-type: none"> <li>• Otvor za oticanje vode je zapušten.</li> </ul>	<ul style="list-style-type: none"> <li>• Pogledati poglavlje Čišćenje i održavanje.</li> </ul>

## Zamena sijalice

**Upozorenje!** Ako je sijalica oštećena, KORISNIK JE NE SME SAM MENJATI!

Ako sijalicu pokuša zameniti neiskusna osoba, može doći do povrede ili do ozbiljnih oštećenja. Kako biste sprečili takvu opasnost, sijalicu mora zameniti odgovarajuće stručno obučeno lice. Za pomoć se obratite lokalnom prodajnom zastupniku.

Pre nego što pristupite ka zameni sijalice, isključite aparat i izvucite priključni kabl, odšrafite osigurač, ili automatskim osiguračem isključite napajanje.

- Podaci za sijalicu: 220–240 V, najviše 15 W.
- Aparat isključite tako da dugme za podešavanje temperature obrnete u položaj ●.
- Izvucite utikač iz utičnice. Sijalicu zamenite tako da odšrafite šraf.
- Pritisnite na poklopac sijalice i gurnite ga natraške.
- Zamenite pregorelu sijalicu.
- Ponovno namestite poklopac sijalice i šraf.
- Ponovno uključite frižider.

# ZBRINJAVANJE ODSLUŽENOG APARATA

---

Aparat je zabranjeno bacati zajedno s otpadom iz domaćinstva.


## Materijali za ambalažu

Materijali za ambalažu na kojima se nalazi simbol za recikliranje mogu se reciklirati. Ambalažu odložite u odgovarajući kontejner za otpatke, kako bi omogućili njeno recikliranje.

## Pre nego što odbacite odsluženi aparat

1. zvućite utikač iz utičnice.
2. Odsecite priključni kabl i bacite ga zajedno s utikačem.

**Upozorenje!** Frižideri u izolaciji sadrže rashladno sredstvo i gasove. Odlaganje rashladnog sredstva i gasova kada je aparat odslužio svoj životni vek treba da bude urađeno profesionalno, inače bi moglo da dođe do povreda očiju ili do zapaljenja. Pre nego što aparat zbrinete na propisani način, uverite se da cevi instalacije rashladnog sredstva nisu oštećene.

ISPRAVNO ZBRINJAVANJE PROIZVODA	
	<p>Simbol na proizvodu ili na njegovoj ambalaži oznaćuje da tim proizvodom ne smete rukovati kao sa uobićajenim otpadom iz domaćinstva. Proizvod transportujte na sabirno mesto za preradu elektrićne i elektronske opreme. Pravilnim naćinom odlaganja ovog proizvoda sprećićete eventualne negativne posledice i uticaj na životnu sredinu i zdravlje ljudi, koje bi mogle da se pojave u slućaju nepravilnog odlaganja odsluženih aparata. Za detaljnije informacije o uklanjanju proizvoda i njegovoj preradi obratite se nadlećžnoj gradskoj slućbi za odvoz otpadaka odnosno komunalnoj slućbi u vaćoj sredini, ili u radnji u kojoj ste aparat nabavili.</p>

Gorenje, d.o.o.

Partizanska 12

SI - 3320 Velenje, Slovenija

info@gorenje.com

www.gorenje.com

Ovaj dokument je originalno proizveden i objavljen od strane proizvođača, brenda Gorenje, i preuzet je sa njihove zvanične stranice. S obzirom na ovu činjenicu, Tehnoteka ističe da ne preuzima odgovornost za tačnost, celovitost ili pouzdanost informacija, podataka, mišljenja, saveta ili izjava sadržanih u ovom dokumentu.

Napominjemo da Tehnoteka nema ovlašćenje da izvrši bilo kakve izmene ili dopune na ovom dokumentu, stoga nismo odgovorni za eventualne greške, propuste ili netačnosti koje se mogu naći unutar njega. Tehnoteka ne odgovara za štetu nanесenu korisnicima pri upotrebi netačnih podataka. Ukoliko imate dodatna pitanja o proizvodu, ljubazno vas molimo da kontaktirate direktno proizvođača kako biste dobili sve detaljne informacije.

Za najnovije informacije o ceni, dostupnim akcijama i tehničkim karakteristikama proizvoda koji se pominje u ovom dokumentu, molimo posetite našu stranicu klikom na sledeći link:

<https://tehnoteka.rs/p/gorenje-frizider-rb391pw4-akcija-cena/>