

Uputstvo za upotrebu

GORENJE kombinovani frižider NRK6192AXL4

gorenje



Tehnoteka je online destinacija za upoređivanje cena i karakteristika bele tehnike, potrošačke elektronike i IT uređaja kod trgovinskih lanaca i internet prodavnica u Srbiji. Naša stranica vam omogućava da istražite najnovije informacije, detaljne karakteristike i konkurentne cene proizvoda.

Posetite nas i uživajte u ekskluzivnom iskustvu pametne kupovine klikom na link:

<https://tehnoteka.rs/p/gorenje-kombinovani-frizider-nrk6192axl4-akcija-cena/>

HR

gorenje

**DETALJNE UPUTE ZA
UPORABU** USPRAVNOG
KOMBINIRANOG
HLADNJAKA I
ZAMRZIVAČA



Zahvaljujemo vam na povjerenju, kojeg ste nam iskazali kupnjom našeg uređaja, koji je zasnovan da vam pojednostavi život. Za lakšu uporabu, k proizvodu smo priložili i detaljne upute za uporabu i upute za ugradnju koje su priložene na posebnom listu. Nadamo se da će vam upute pomoći u što bržem upoznavanju sa značajkama vašeg novog uređaja. Želimo vam obilje užitaka i zadovoljstva prilikom njegove uporabe.

Uređaj je namijenjen isključivo za uporabu u kućanstvu.

Hladnjak je namijenjen čuvanju svježih namirnica na temperaturi iznad 0°C.

Zamrzivač je namijenjen zamrzavanju svježih, i dugoročnom čuvanju zamrznutih namirnica (do godine dana, ovisno o vrsti namirnica).

Posjetite i našu web stranicu na kojoj unosom oznake modela vašeg uređaja koja je navedena na tipskoj pločici ili na garancijskom listu možete naći detaljan opis svog uređaja, kao i savjete u vezi uporabe, otklanjanja smetnji u radu, servisne informacije, upute za uporabu ...



<http://www.gorenje.com>

Poveznica na EU-ovu bazu podataka EPREL

QR kôd na oznaci energetske učinkovitosti isporučenoj s uređajem sadrži vezu na web-mjesto za registraciju ovog uređaja u EU-ovu bazu podataka EPREL. Čuvajte oznaku energetske učinkovitosti kao referencu zajedno s korisničkim priručnikom i sa svim drugim dokumentima isporučenima s uređajem.

Informacije o učinkovitosti proizvoda možete pronaći u EU-ovoj bazi podataka EPREL na poveznici <https://eprel.ec.europa.eu>. Naziv modela i broj proizvoda možete pronaći na natpisnoj ploči uređaja.

Za dodatne informacije o oznaci energetske učinkovitosti posjetite www.theenergylabel.eu.



Važna sigurnosna predostrožnost



Opće informacije i savjeti



Očuvanje okoline



Nemojte prati u perilici posuđa

SADRŽAJ

4 VAŽNA UPOZORENJA 4 PRIJE PRVE UPORABE 5 VAŽNE SIGURNOSNE PREDOSTROŽNOSTI 8 VAŽNI PODATCI U VEZI RUKOVANJA UREĐAJEM 9 BRIGA ZA OKOLINU	UVOD
10 SAVJETI ZA ŠTEDNJU ENERGIJE KOD KORIŠTENJA KOMBINIRANIH HLADNJAKA I ZAMRZIVAČA	
11 POSTAVLJANJE I PRIKLJUČENJE 15 PREINAKA SMJERA OTVARANJA VRATA 26 OPIS UREĐAJA 28 UPRAVLJANJE UREĐAJEM 46 UNUTARNJA OPREMA UREĐAJA 52 PREPORUČLJIV RASPORED NAMIRNICA U UREĐAJU	OPIS UREĐAJA
53 ČUVANJE NAMIRNICA U HLADNJAKU 57 ZAMRZAVANJE I ČUVANJE ZAMRZNUTIH NAMIRNICA 57 Postupak zamrzavanja 58 Važna upozorenja za zamrzavanje svježih namirnica 58 Čuvanje industrijsko zamrznutih namirnica 59 Vrijeme čuvanja zamrznutih namirnica 59 Odleživanje zamrznute hrane	ČUVANJE I ZAMRZAVANJE NAMIRNICA
60 ODLEĐIVANJE UREĐAJA 62 ČIŠĆENJE UREĐAJA	ODLEĐIVANJE I ČIŠĆENJE UREĐAJA
63 OTKLANJANJE KVAROVA 66 INFORMACIJE O ŠUMOVIMA	OSTALO

VAŽNA UPOZORENJA

PRIJE PRVE UPORABE

Prije priključenja uređaja potrebno je detaljno proučiti upute za uporabu. U njima ćete naći opis uređaja, te upute za njegovu pravilnu i sigurnu upotrebu. Upute su prilagođene različitim tipovima/modelima uređaja, stoga mogu sadržavati i opise podešavanja i opreme koje Vaš uređaj možda nema.

Preporučujemo vam da upute brižljivo spremite, a u slučaju možebitne prodaje kupcu uz uređaj izručite i upute.

Upute sadrže i inačicu zamrzivača NO FROST, kojeg odlikuje ugrađeni ventilator i automatsko odleđivanje (imaju određeni modeli).

Provjerite možebitna oštećenja i nepravilnosti na uređaju. Ako utvrdite da je vaš uređaj oštećen odmah o tome obavijestite trgovca kod kojeg ste uređaj kupili.

Prije priključenja na električni napon, neka uređaj miruje u uspravnom položaju približno 2 sata. Time ćete smanjiti mogućnost nepravilnog djelovanja zbog utjecaja transporta na rashladni sustav.



VAŽNE SIGURNOSNE PREDOSTROŽNOSTI



UPOZORENJE! Opasnost požara/zapaljive tvari.

Priključenje na električni napon i uzemljenje uređaja moraju biti napravljene prema važećim standardima i propisima.

UPOZORENJE! Za priključenje naprave na električnu instalaciju nemojte koristiti električne razdjeljivače niti prenosive uređaje za napajanje.

Prije čišćenja uređaj obvezno isključite iz električne instalacije (izvlačenjem priključnog kabela iz utičnice).

UPOZORENJE! Ako je priključni kabel oštećen: da bi izbjegli moguće opasnosti od električnog udara, oštećeni kabel mora zamijeniti proizvođač, njegov servis, ili neka druga slično osposobljena osoba.

UPOZORENJE! Kod instalacije naprave vodite računa da priključni kabel ne bude stisnut ili oštećen.

Ako LED rasvjeta ne radi pozovite servisera. LED rasvjetu nipošto nemojte popravljati sami, jer bi mogli doći u dodir s visokim naponom!



UPOZORENJE! U unutrašnjosti uređaja ne koristite električne naprave, osim onih koje preporučuje proizvođač uređaja za hlađenje i zamrzavanje.



UPOZORENJE! Za odmrzavanje ne koristite mehanička pomagala ili druge metode osim onih, koje preporučuje proizvođač.



UPOZORENJE! Da bi izbjegli opasnosti uslijed nestabilnosti uređaja, ugradnju je potrebno izvesti u skladu s uputama.

Opasnost ozeblina

Zamrznutu hranu nemojte nikad stavljati u usta. Također izbjegavajte dodirivanje zamrznute hrane, jer to može prouzročiti ozeblina.

Sigurnost djece i osjetljivih osoba

Ovu napravu neka ne koriste osobe (uključivši i djecu) smanjenih fizičkih, osjetilnih i psihičkih sposobnosti, kao ni osobe bez iskustava i poznavanja naprave, osim ako su pod nadzorom i ako dobiju odgovarajuće upute za uporabu naprave od strane osoba, odgovornih za njihovo zdravlje.

Djecu uvijek kontrolirajte pri uporabi uređaja i nemojte dozvoliti da ga koriste kao igračku.

Djeca ne smiju čistiti ili održavati napravu bez nadzora odgovorne osobe.

Ambalažu koja je namijenjena zaštititi uređaja odnosno njegovih pojedinih dijelova tijekom transporta, uklonite izvan domašaja djece, jer postoji opasnost ozljeda odnosno ugušenja.

Kod zbrinjavanja odsluženog uređaja, izvucite priključni kabel, odstranite vrata, a police ostavite u unutrašnjosti. Time ćete spriječiti da dijete u igri uđe u unutrašnjost uređaja i tamo se zatvori.

Samo za europsko tržište

Djeca, starija od osam godina, kao i osobe smanjenih fizičkih, osjetilnih ili umnih sposobnosti, ili osobe s nedostatkom znanja i iskustava, smiju koristiti uređaj

isključivo pod odgovarajućim nadzorom, odnosno ako su upoznate sa sigurnom uporabom uređaja, i ako jasno razumiju opasnosti koje su povezane s uporabom uređaja.

Djeci nemojte dozvoliti da se igraju uređajem.

Također nemojte dozvoliti djeci da sudjeluju u čišćenju uređaja ili obavljanju radova na održavanju uređaja bez odgovarajućeg nadzora odraslih.

Djeci staroj od 3 do 8 godina dozvoljeno je stavljati stvari u rashladni uređaj i vaditi stvari iz njega.

Upozorenje u vezi rashladnog sredstva


Uređaj sadrži manju količinu okolini prijaznog, ali ipak zapaljivog plina R600a. Pobrinite se da ne dođe do oštećenja dijelova rashladnog sustava. Curenje plina istina nije opasno za okolinu, ali može ozlijediti oči ili se zapaliti!

Ako dođe do izlaženja plina, dobro prozračite prostoriju, isključite uređaj iz električne mreže i pozovite servis!

VAŽNI PODATCI U VEZI RUKOVANJA UREĐAJEM

UPOZORENJE! Uređaj je namijenjen za uporabu u kućanstvu i u sličnim okruženjima kao što su primjerice:

- kuhinje za osoblje u trgovačkim lokalima, uredima i u drugim radnim okruženjima;
- seoska gospodarstva, za uporabu gostiju hotela, motela i drugih smještajnih objekata,
- objekti koji nude usluge prenoćišta s doručkom,
- dostava hrane (catering) i slična okruženja koja nisu maloprodajne jedinice.

 UPOZORENJE! Otvori za prozračivanje na uređaju, odnosno ugradbenom elementu, moraju stalno biti čisti i prohodni.

Uređaj se ne smije koristiti vani na otvorenom, i ne smije biti izložen padalinama.

U ovom uređaju nemojte držati eksplozivne tvari kao što su limenke aerosola sa zapaljivim potisnim plinom.

Ako uređaj ne namjeravate koristiti duže vrijeme, isključite ga gumbom za isključenje, i prekinite dovod električne energije. Uređaj ispraznite, odledite, očistite, i ostavite vrata pritrvorena.

U slučaju kvara ili prekida električne energije, nemojte otvarati zamrzivač, osim ako prekid traje duže od 16 sati. Nakon tog vremena zamrznute namirnice morate potrošiti, ili im osigurati primjereno hlađenje (npr. koristeći pričuvni uređaj).

Tehnički podatci o uređaju

Naljepnica s osnovnim podacima nalazi se u unutrašnjosti uređaja. Na njoj su navedeni podatci o naponu, bruto i neto zapremini, vrsti i količini rashladnog sredstva, i podatak o klimatskom razredu. Ukoliko utvrdite da vam nalijepljena etiketa jezično ne odgovara, zamijenite je s priloženom.



BRIGA ZA OKOLINU

Za ambalažu uređaja koristimo okolini prijazne materijale koji se mogu bez opasnosti za životnu sredinu ponovno preraditi, deponirati ili uništiti.



Zbrinjavanje odsluženog uređaja

U brizi za okolinu predajte odsluženi aparat ovlaštenim sakupljačima istrošenih kućanskih aparata.

Prije toga:

- isključite uređaj iz električne mreže;
- nemojte dozvoliti djeci da se igraju odsluženim uređajem.



UPOZORENJE! Prilikom postavljanja, čišćenja i uklanjanja istrošenog uređaja, pazite da ne oštetite izolaciju, odnosno dijelove rashladnog sustava. Time ćete spriječiti zagađivanje okoline.



Simbol na proizvodu ili na njegovoj ambalaži označuje da s tim proizvodom ne smijete rukovati kao s uobičajenim kućanskim otpacima. Proizvod odvezite na zbirno mjesto za preradu električne i elektronske opreme. Ispravnim načinom zbrinjavanja ovog proizvoda pridonosite sprječavanju možebitnih negativnih posljedica i utjecaja na okolinu i zdravlje ljudi, koje bi se mogle pojaviti u slučaju nepravilnog zbrinjavanja odsluženih uređaja. Za detaljnije informacije o zbrinjavanju proizvoda i njegovoj preradi obratite se nadležnoj gradskoj službi za odvoz otpadaka odnosno komunalnoj službi u vašoj sredini, ili trgovini u kojoj ste uređaj nabavili.

SAVJETI ZA ŠTEDNJU ENERGIJE KOD KORIŠTENJA KOMBINIRANIH HLADNJAKA I ZAMRZIVAČA

- Pridržavajte se uputa za postavljanje uređaja.
- Nemojte otvarati vrata uređaja češće no što je potrebno.
- Povremeno provjerite dali zrak nesmetano kruži na stražnjoj strani uređaja.
- Ako opazite da je brtva oštećena ili rastegnuta, što prije ju zamijenite novom.
- Hranu spremajte u uređaj u zatvorenim posudama, ili nekim drugim prikladnim oblicima pakiranja.
- Hranu ohladite na primjerenu temperaturu okoline prije stavljanja u uređaj.
- Zamrznute namirnice odmrzavajte u hladnjaku.
- Da bi u potpunosti iskoristili zapreminu uređaja, možete odstraniti, odnosno izvaditi ladice i vrata zamrzivača, kao što je to opisano u uputama za uporabu.
- Klasični zamrzivač odmrznite kad naslaga leda na površini zamrzivačkog odjeljka dostigne debljinu od 3-5 milimetara.
- Uvijek vodite računa da su ladice i police ravnomjerno raspoređene, i da je hrana složena tako da omogućuje neometano kruženje zraka (pogledati preporučljiv način raspoređivanja namirnica, opisan u ovim uputama za uporabu).
- Kod uređaja s ventilatorom pazite da ne zatrpate ili zatvorite ventilatorske otvore.
- Isključite ventilator ili ionizator ako ih ne trebate, jer troše dodatnu električnu energiju.

POSTAVLJANJE I PRIKLJUČENJE

IZBOR PROSTORIJE

- Uređaj postavite u suhu i prozračnu prostoriju, jer je njegovo pravilno djelovanje osigurano samo na temperaturi okoline, navedenoj u donjoj tablici. Razred uređaja naveden je na natpisnoj tablici, zajedno s ostalim osnovnim podacima o uređaju.

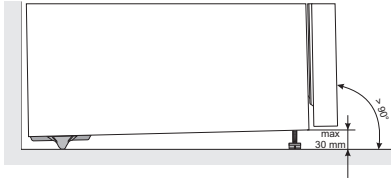
Opis	Razred	Raspon okolišne temperature °C	Relativna vlažnost
Prošireni umjereni raz- red	SN	+10 do +32	≤ 75%
Umjereni razred	N	+16 do +32	
Suptropski razred	ST	+16 do +38	
Tropski razred	T	+16 do +43	

-  • Uređaj nemojte stavljati u prostoriju u kojoj temperatura može pasti ispod 5 °C, jer to može prouzročiti nenormalan rad ili kvar na uređaju.

- Nakon ugradnje odnosno nakon postavljanja, utikač uređaja mora biti dostupan!
- Ovaj uređaj ne može se upotrebljavati kao ugradbeni uređaj.
- Uređaj nemojte postavljati u blizinu naprava koje sijejavu toplotu, primjerice uz štednjak, radijator, bojler odnosno grijač vode, i slično. Također ga nemojte izlagati neposrednim sunčevim zrakama. Uređaj mora biti najmanje 3 cm odmaknut od električnog ili plinskog štednjaka, odnosno najmanje 30 cm od uljane peći ili štednjaka na kruta goriva. U slučaju manjih razmaka potrebno je ugraditi izolacijsku ploču.

Upozorenje: Uređaj namjestite u dovoljno veliku prostoriju. Na 8 g rashladnog sredstva mora biti na raspolaganju najmanje 1m³ prostora. Količina rashladnog sredstva navedena je na tipskoj tablici koja se nalazi u unutrašnjosti uređaja.

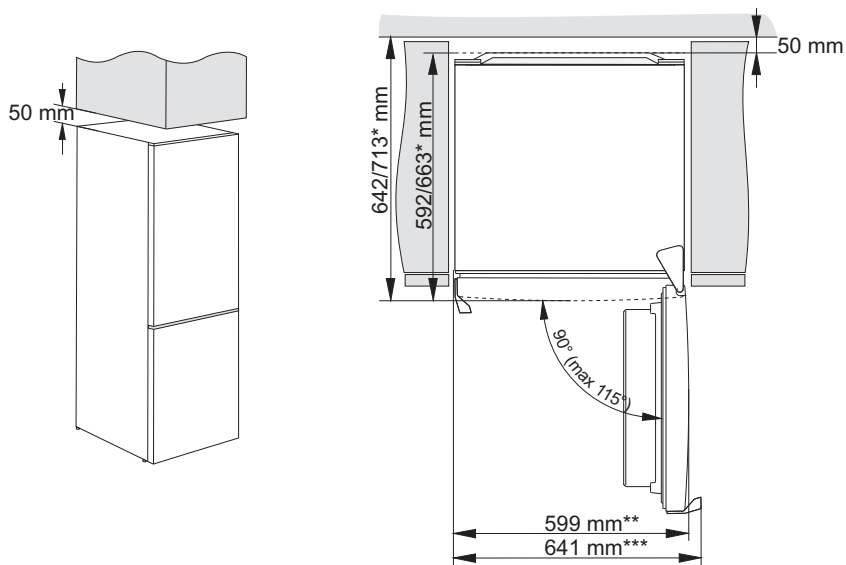
POSTAVLJANJE UREĐAJA



U postavljanju uređaja neka sudjeluju najmanje dvije osobe kako ne bi došlo do povreda osoba ili do oštećenja samog aparata.

- Aparat mora stajati izravnano, ili lagano nagnuto unatrag, stabilno, i na dovoljno čvrstoj nosivoj podlozi. Na prednjoj strani aparata nalaze se podesive nožice, pomoću kojih izravnavate uređaj. Na stražnjoj strani nalaze se kotačići koji omogućuju lakše namještanje aparata (imaju samo određeni modeli).
 - Kada ste aparat izravnali pomoću podesivih nožica, podesite i dodatnu nožicu koja će uređaju pružiti dodatnu stabilnost.
- Gornji element iznad uređaja mora biti izdignut barem 5 cm, što će omogućiti adekvatno hlađenje kondenzatora.
 - Uređaj nemojte izlagati izravnom sunčevom svjetlu, i nemojte ga postavljati u blizinu izvora topline. Ako to zaista nije moguće izbjeći, ugradite izolacijsku ploču.

- Uređaj je namijenjen za samostojeću ugradnju. Kako biste postigli nominalnu/ minimalnu potrošnju energije, uvijek osigurajte prostor od 50 mm između stražnjeg dijela uređaja i zida te iznad uređaja. Također omogućite prikladnu cirkulaciju zraka s objiju strana uređaja i iznad njega.
- Uređaj također možete postaviti uz kuhinjske ormare ili kuhinjske elemente ili između njih. Uređaj će i u tom slučaju raditi besprijekorno, ali bi se potrošnja energije mogla povećati. Osigurajte minimalni prostor iznad i iza uređaja, kao što je to prikazano na slici.
- Za izvlačenje pretinaca i polica treba uvažavati razmake potrebne za otvaranje vrata aparata (pogledati skicu smještaja).



* ovisno o modelu

** model s integriranom drškom

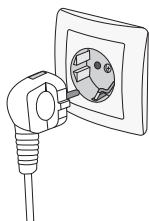
*** model s vanjskom drškom

Upozorenje: kada se uređaji postavljaju u položaj jedan uz drugi (side by side) potrebno je dodatno kupiti i ugraditi servisni komplet protiv rošenja!

Kod za naručivanje kompleta:

Suha prostorija (relativna vlaga niža od 60%)	Uređaji visine 1850 mm
PLASTIČNA LETVA	
SIVA	850659

PRIKLJUČENJE UREĐAJA



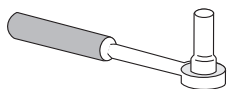
- Uređaj priključite na električnu mrežu koristeći priključni kabel. Zidna utičnica mora biti opremljena kontaktom za uzemljenje (sigurnosna utičnica). Propisan nazivni napon i frekvencija navedeni su na etiketi s osnovnim podacima o uređaju.
- Priključenje na električnu mrežu i uzemljenje uređaja moraju biti napravljeni prema važećim standardima i propisima. Uređaj može podnijeti i kratkotrajna odstupanja nazivnog napona, no ne više od -6 % do +6 %.

PREINAKA SMJERA OTVARANJA VRATA

Uređaj omogućuje proizvodnju preinaku strane otvaranja vrata.

Upozorenje: U postupku preinake smjera otvaranja vrata, aparat ne smije biti priključen na električnu mrežu!

Potreban alat:



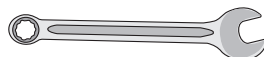
nasadni ključ br. 8,



križni odvijač



plosnati odvijač



ključ br. 8

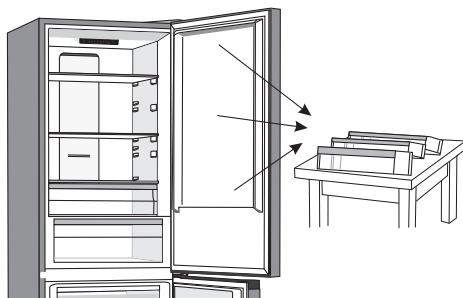
Napomena:

- Kada zbog pristupa k određenim dijelovima morate uređaj nagnuti, to učinite uz asistenciju još jedne osobe, ili uređaj položite na mekanu podlogu kako ga ne biste oštetili. Ako želite preinačiti smjer otvaranja vrata, postupite na sljedeći način.

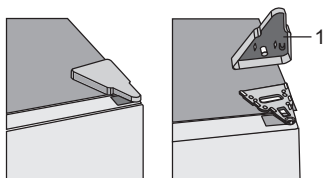


- Opisana je preinaka smjera otvaranja vrata za modele koji imaju upravljačku jedinicu u unutrašnjosti uređaja, i za modele koji imaju upravljačku jedinicu na vratima uređaja. Stoga u koracima 2, 3, 6, i 15 uvažavajte onaj dio uputa koji odgovara vašem modelu.

1. Uređaj postavite uspravno, otvorite gornja vrata, odstranite police sa unutrašnje strane vrata (da se ne oštete tijekom postupka), a zatim zatvorite vrata.

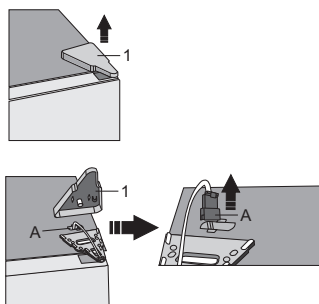


- 2.A. Upravljanje u unutrašnjosti uređaja
Odstranite pokrov gornje šarke (1).



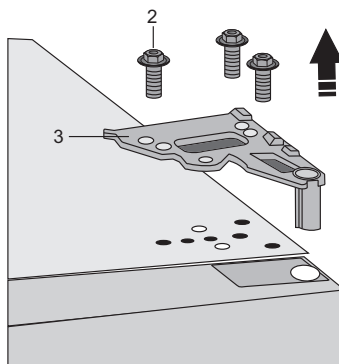
2.B. Upravljanje na vratima uređaja

Skinite pokrov gornje šarke (1) i pazite na konektor (A). Razdvojite konektor (A).



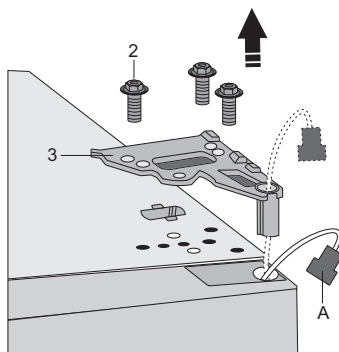
3.A. Upravljanje u unutrašnjosti uređaja

Otpustite vijke (2) i odstranite šarku (3). Tijekom postupka držite vrata da ne padnu.

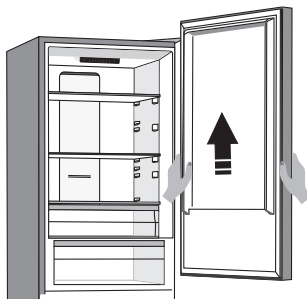


3.B. Upravljanje na vratima uređaja

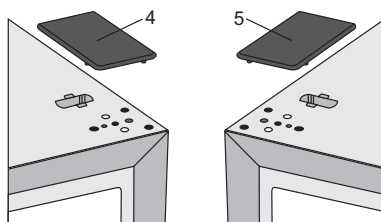
Otpustite vijke (2) i odstranite šarku (3). Konektor (A) provucite kroz otvor u šarki. Tijekom postupka držite vrata da ne padnu.



4. Skinite gornja vrata sa srednje šarke oprezno ih podignuvši ravno prema gore. Vrata odložite na glatku površinu.

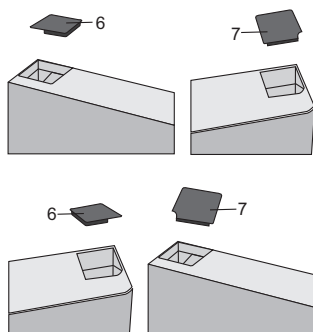


5. Izvadite prekrivni pokrov (desni) (4) iz vrećice, i uglavite ga na mjesto odakle ste skinuli gornju šarku. Prekrivni pokrov sa druge strane (5), kamo ćete namjestiti šarku, izvadite i spremite.



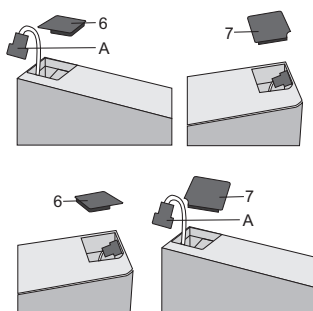
6.A. Upravljanje u unutrašnjosti uređaja

Skinite pokrov (6) sa lijeve strane gornjih vrata. Zatim odstranite poklopac 7 sa desne strane gornjih vrata. Fiksirajte pokrov (7) na lijevu stranu gornjih vrata, a pokrov (6) na desnu stranu gornjih vrata.

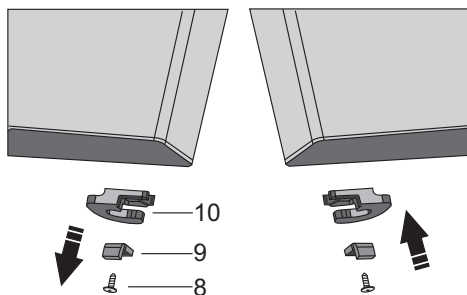


6.B. Upravljanje na vratima uređaja

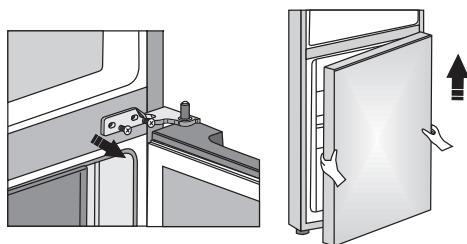
Skinite pokrov (6) sa lijeve strane gornjih vrata i izvadite konektor (A) iz prostora ispod pokrova. Zatim odstranite poklopac 7 sa desne strane gornjih vrata. Pokrov (7) fiksirajte na lijevu stranu gornjih vrata, a pokrov (6) na desnu stranu gornjih vrata.



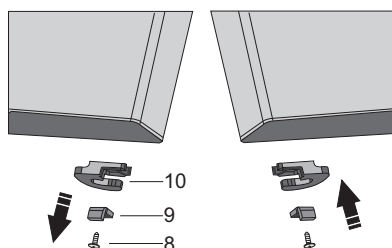
7. Odvijte vijak (8) i skinite zasun vrata (10) i graničnik vrata (9). Zatim na suprotnu stranu vrata vijkom (8) namjestite zasun vrata koji je priložen u vrećici, i graničnik vrata (9). Zasun vrata (10) spremite ako ga budete možda kasnije trebali.



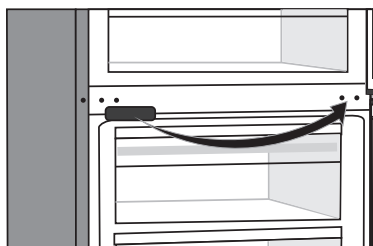
8. Odvijte vijke sa srednje šarke i skinite šarku. Zatim skinite donja vrata sa donje šarke.



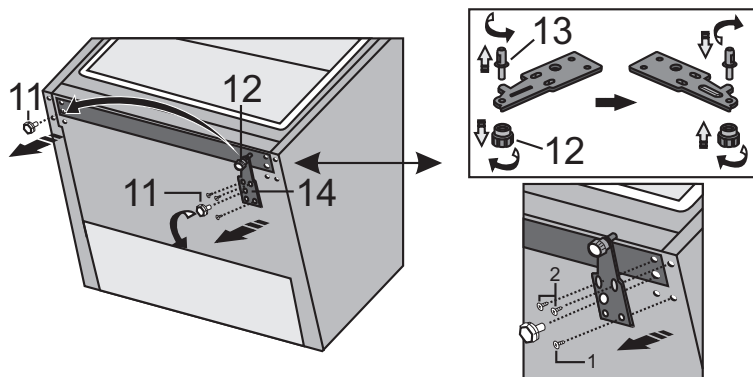
- Donja vrata stavite na glatku površinu. Odvijte vijak (8) i skinite zasun vrata (10) i graničnik vrata (9). Zatim na suprotnu stranu vrata vijkom (8) privijte zasun vrata koji je priložen u vrećici, i graničnik vrata (9). Zasun vrata (10) spremite ako ga budete možda kasnije trebali.



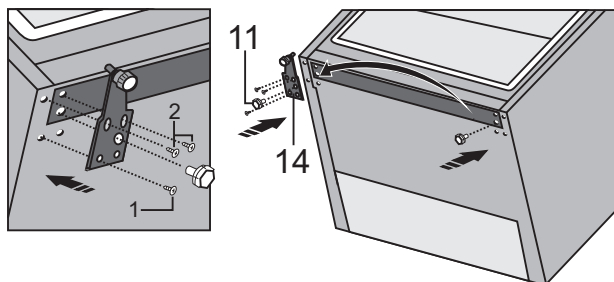
- Odstranite prekrivni pokrov srednje šarke, i premjestite ga na suprotnu stranu.



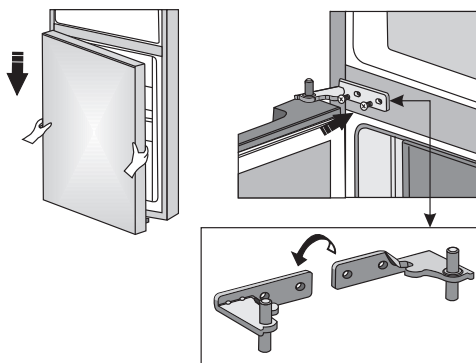
- Nagnite uređaj prema natrag i uklonite namjestivu nožicu (11).
- Odvrnite tri vijka s donje spojnice (14) i uklonite je. Uklonite dodatnu nožicu (12) s donjeg svornjaka spojnice (13). Odvrnite svornjak (13) s donje spojnice i zavrnite ga na suprotnoj strani spojnice zajedno s dodatnom nožicom (12).



13. Vijcima pričvrstite spojnicu (14) na suprotnu stranu. Vijci trebaju biti pričvršćeni redoslijedom prikazanim na donjoj slici. Prvo zategnite vijak 1, zatim vijke 2. Zatim zavrните namjestive nožice (11).

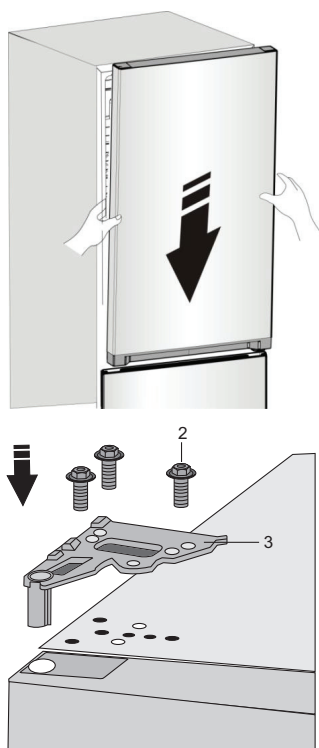


14. Donja vrata namjestite na donju šarku i pridržite ih. Srednju šarku okrenite za 180°, odgovarajuće namjestite podlošku, i prilagodite srednju šarku u odgovarajući položaj kako biste mogli pričvrstiti donja vrata na svoje mjesto.



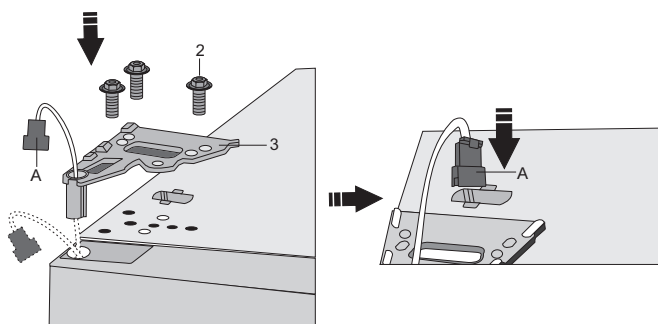
15.A.Upravljanje u unutrašnjosti uređaja

Postavite gornja vrata u odgovarajući položaj, a zatim vijcima (2) pričvrstite gornju šarku (3). Skrećemo pažnju da tijekom postavljanja pridrđavate gornja vrata.

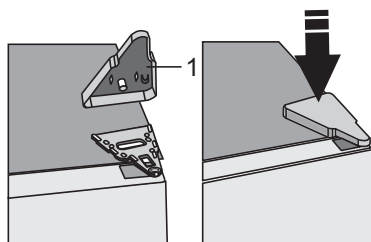


15.B. Upravljanje na vratima uređaja

Namjestite gornja vrata u odgovarajući položaj, provucite konektor (A) kroz otvor u gornjoj šarki (3), i pričvrstite ga vijcima (2). Skrećemo pažnju da tijekom postavljanja pridržavate gornja vrata. Spojite konektor (A).

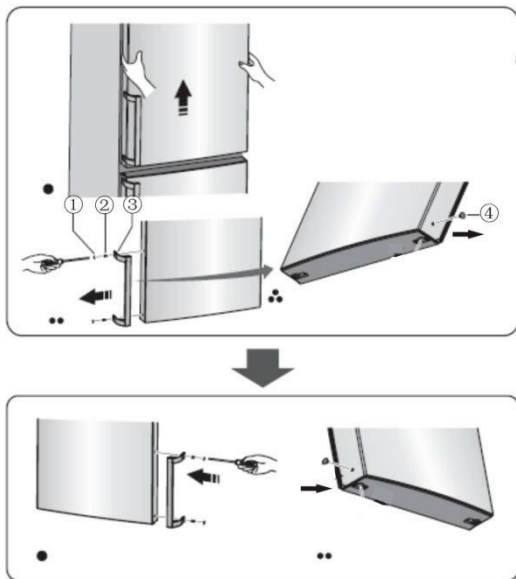


16. Namjestite pokrov gornje šarke (1).



17. Otvorite gornja vrata i ponovno namjestite police u vratima. Nakon toga ponovno zatvorite vrata.

Napomena: ako vaš model ima dršku, morate je, uvažavajući upute u nastavku, namjestiti na suprotnu stranu. Skinite gornja vrata i stavite ih na neku glatku površinu. Odstranite pokrove (1) i (4), i odvijte vijke (2), kao što je to prikazano na slici. Dršku (3) namjestite na suprotnu stranu, privijte vijke (2), i namjestite pokrove (1) i (4).

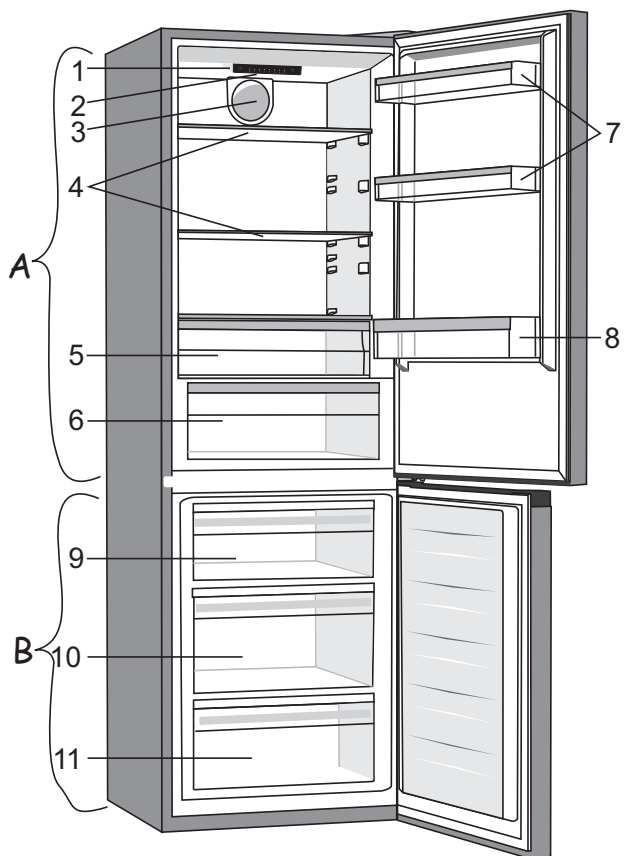


OPIS UREĐAJA

Unutrašnja oprema može se mijenjati u ovisnosti o modelu uređaja.

Ovaj proizvod sadržava izvor svjetlosti klase energetske učinkovitosti (G).

Klasični uređaj



A Hladnjak

- 1 Ploča za upravljanje
- 2 LED osvjetljenje
- 3 Ventilator s ionizatorom
- 4 Staklene police
- 5 Pretinac FreshZone
- 6 Pretinac za voće i povrće CrispZone s regulatorom vlage*
- 7 Niske police u vratima
- 8 Polica za boce

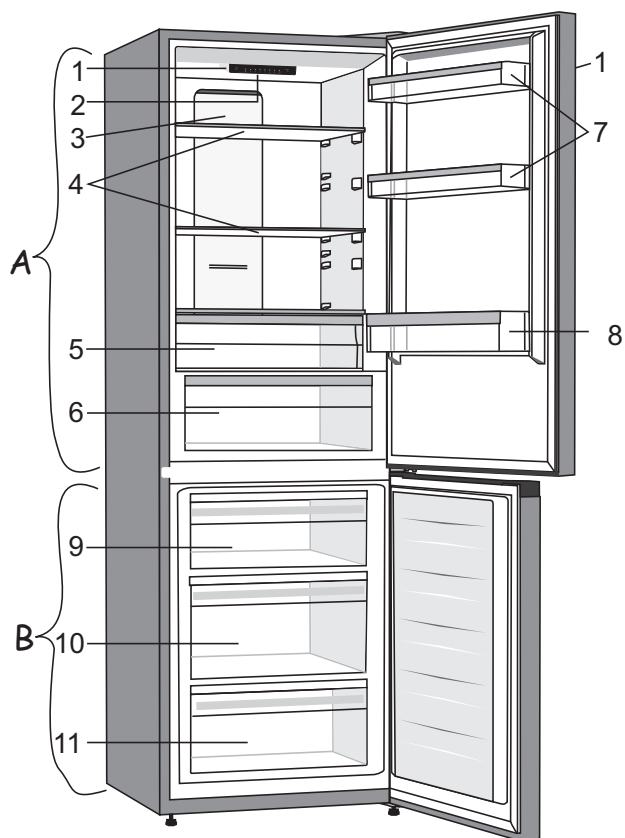
B Zamrzivač

- 9 Gornji pretinac za zamrzavanje i čuvanje hrane
- 10 Duboki pretinac SpaceBox za zamrzavanje i čuvanje
- 11 Donji pretinac za čuvanje

• Pretinci su zaštićeni od izvlačenja. Želite li pretinac izvući iz aparata, izvucite ga do blokade, sprijeda podignite, i na kraju sasvim izvucite.

* Imaju samo određeni modeli

NoFrost uređaj



A Hladnjak

- 1 Upravljačka ploča**
- 2 LED osvetljenje
- 3 MultiFlow stup
- 4 Staklene police
- 5 Pretinac FreshZone
- 6 Pretinac za voće i povrće CrispZone s regulatorom vlage*
- 7 Niske police u vratima
- 8 Polica za boce

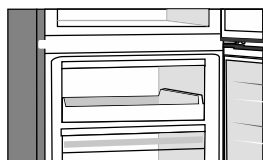
B Zamrzivač

- 9 Gornji pretinac za zamrzavanje i čuvanje hrane***
- 10 Duboki pretinac SpaceBox za zamrzavanje i čuvanje
- 11 Donji pretinac za čuvanje

• Pretinci su zaštićeni od izvlačenja. Želite li pretinac izvući iz aparata, izvucite ga do blokade, sprijeda podignite, i na kraju sasvim izvucite.

* Imaju samo određeni modeli

** Određeni modeli imaju upravljačku jedinicu na vratima uređaja.

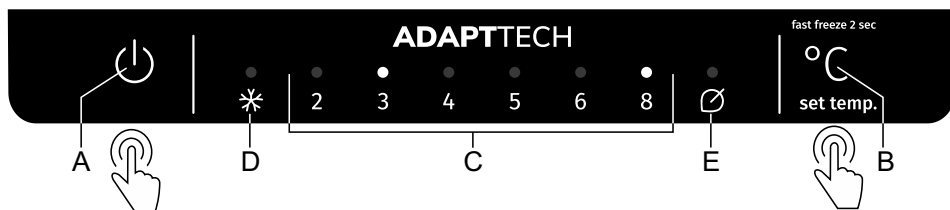


*** Određeni modeli umjesto gornje ladice sadrže pladanj.

UPRAVLJANJE UREĐAJEM

UPRAVLJAČKA TABLA 1

(UPRAVLJANJE U UNUTRAŠNOSTI UREĐAJA)

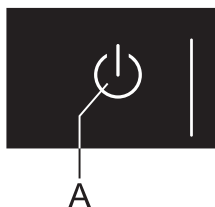


- A** Tipka za uključenje/isključenje uređaja
- B** Tipka za podešavanje temperature i dodatnih funkcija
- C** Prikaz podešene temperature rashladnog dijela uređaja (hladnjaka)
Lampica iznad podešene temperature je osvijetljena
- D** Prikaz djelovanja intenzivnog zamrzavanja
Signalna lampica iznad simbola **D** svijetli, ako je intenzivno zamrzavanje aktivirano
- E** Prikaz djelovanja Eco funkcije
Signalna lampica iznad simbola **E** svijetli, ako je **Eco** funkcija aktivirana

Temperaturu u aparatu ili **Eco** funkciju podešavate uzastopnim pritiscima tipke **B**. Postavke idu redoslijedom kružno s desna na lijevo. Tri sekunde nakon otpuštanja tipke, odabrana postavka će se automatski spremirati, i zasvijetliti će odgovarajući simbol.

Intenzivno zamrzavanje uključite / isključite tako da tipku **B** pritisnete i držite je pritisnutu nekoliko sekundi.

UKLJUČENJE/ISKLJUČENJE UREĐAJA

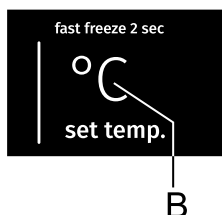


Uključenje uređaja: uređaj uključite pritiskom na tipku **A**.

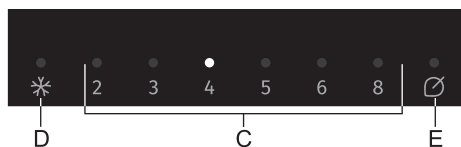
Isključenje uređaja: ponovno pritisnite tipku **A** i držite je pritisnuta 2 sekunde (uređaj je isključen, ali je još uvijek pod električnim naponom).

ODABIR TEMPERATURE U UREĐAJU

- i** Uređaj je tvornički podešen na preporučljivu temperaturu od 4 °C; tada je temperatura u zamrzivačkom dijelu uređaja oko -18 °C.
- Nakon uključenja uređaja može proći i više sati da se postigne ugođena temperatura, stoga savjetujemo da prije toga u njega ne stavljate namirnice.



- Željenu temperaturu podešavate tipkom **B**.
- Tipku **B** pritisnite toliko puta da zasvijetli željena temperatura.
- Postavke temperature mijenjaju se kružno s desna na lijevo.

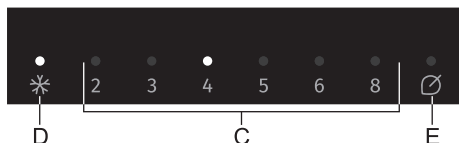


Brojke 2, 3, 4, 5, 6 i 8 znače temperaturu u °C u rashladnom dijelu uređaja (hladnjaku).



- Preporučljivo je postaviti temperaturu na +4 °C, budući da se na taj način najduže sačuvaju kakvoća i svježina namirnica.
- Temperatura u rashladnom dijelu (hladnjaku) utječe i na temperaturu u zamrzivačkom dijelu uređaja. Želite li nižu temperaturu u zamrzivačkom dijelu, podesite nižu temperaturu u rashladnom dijelu.
- Ako je temperatura okoline u kojoj se nalazi uređaj niža od 16 °C, preporučujemo postavke temperature koje su niže od 4 °C.

INTENZIVNO ZAMRZAVANJE

- Postavku možete koristiti kod prvog uključanja uređaja, prije čišćenja, kao i 24 sata prije stavljanja većih količina namirnica u zamrzivač.



Uključenje: intenzivno zamrzavanje uključite tako da tipku **B** pritisnete i držite pritisnutu tako dugo da zasvijetli signalna lampica iznad simbola **D**.

-  • Kada je intenzivno zamrzavanje aktivirano, uređaj radi na najvišem stupnju snage, i zbog toga može biti određeno vrijeme nešto glasniji.
-  • Kada je uključeno intenzivno zamrzavanje, temperature su niže kako u hladnjaku tako i u zamrzivaču uređaja.
- Kada je intenzivno zamrzavanje uključeno, možete bez obzira na to, kratkim pritisnima tipke **B** mijenjati temperaturu rashladnog dijela uređaja.

Isključenje: ponovno pritisnite tipku **B** i držite je pritisnutu tako dugo dok se signalna lampica iznad simbola **D** ne ugasi. Ukoliko postavku ne isključite ručno, ona će se isključiti automatski (nakon približno dva dana), a uređaj se vraća na zadnje spremljeno stanje.

- Ako tijekom rada funkcije intenzivnog zamrzavanja dođe do prekida napajanja električnom energijom, funkcija će se ponoviti čim se napajanje električnom energijom ponovno uspostavi.

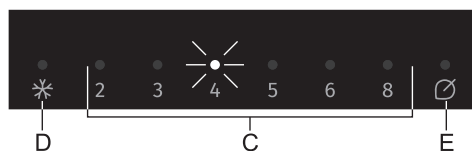
FUNKCIJA ECO



Uključenje: Eco funkciju uključite tako da tipku **B** pritisnete toliko puta da zasvijetli signalna lampica iznad simbola **E**. Tada uređaj djeluje na optimalnim postavkama.

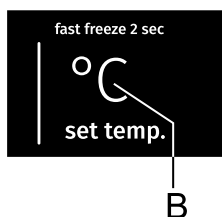
Isključenje: funkciju **Eco** isključite tako da tipkom **B** odaberete željenu temperaturu.

ALARM PREVIŠOKE TEMPERATURE



U slučaju previše povećane temperature u unutrašnjosti uređaja, uključuje se zvučni alarm (**isprekidan ton zvuka**) i bljeska signalna lampica iznad odabrane temperature **C**.

- Kod prvog uključjenja tipkom **A**, uređaj ima 24-satno zakašnjenje rada alarma temperature. Ako u tom vremenu uređaj ne postigne postavljenu temperaturu, javi se alarm.



Isključenje alarma:

- Zvučni alarm isključite pritiskom tipke **B**.
Ukoliko alarm ne isključite, on će se javljati svakih sat vremena i zvoniti približno 15 minuta.
- Prvim pritiskom na tipku **B** utišate alarm, a već sljedećim pritiskom mijenjate postavke uređaja.
- Lampica iznad odabrane temperature **C** pulsira sve dok uređaj ne postigne odgovarajuću temperaturu.

ALARM OTVORENIH VRATA

Klasični aparati (ručno odleđivanje zamrzivača):

Ukoliko su vrata rashladnog prostora otvorena duže od 2 minute, uključuje se zvučni alarm (u obliku ponavljajućeg piskanja). Ako zvučni alarm ne isključite, on će se javljati 10 minuta.

Isključenje alarma: alarm isključite tako da zatvorite vrata.



Ako alarm isključite pritiskom na tipku **B**, on će se nakon 4 minute ponovno uključiti ukoliko su vrata i dalje ostala otvorena.



Ako vrata ostavite otvorena duže od 10 minuta, alarm će prestati, ali počinje bljeskati signalna lampica iznad prikaza 8. Aparat će tada započeti s radom u sigurnom režimu rada kako bi usprkos otvorenim vratima omogućio adekvatno hlađenje koje sprječava kvarenje namirnica.

Aparati NoFrost (automatsko odleđivanje zamrzivača):

Ukoliko su vrata rashladnog prostora otvorena duže od 2 minute, uključuje se zvučni alarm (u obliku ponavljajućeg piskanja). Ako zvučni alarm ne isključite, on će se javljati 10 minuta.

Isključenje alarma: alarm isključite tako da zatvorite vrata.



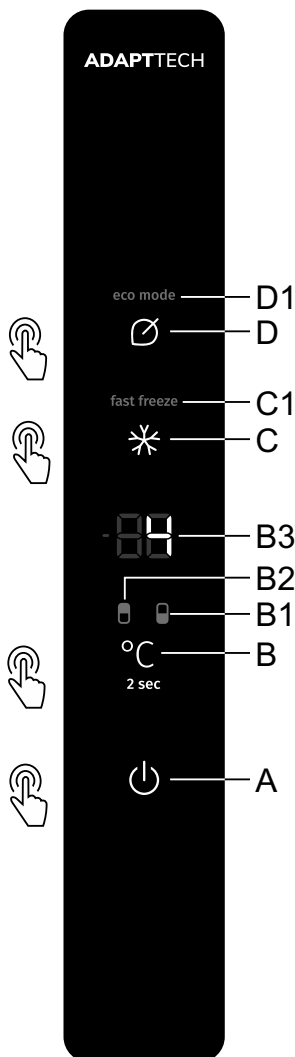
Ako alarm isključite pritiskom na tipku **B**, on će se nakon 4 minute ponovno uključiti ukoliko su vrata i dalje ostala otvorena.



Ako vrata ostavite otvorena duže od 10 minuta, alarm će prestati, ali počinje bljeskati signalna lampica iznad prikaza 8. Aparat će tada započeti s radom u sigurnom režimu rada kako bi usprkos otvorenim vratima omogućio adekvatno hlađenje koje sprječava kvarenje namirnica.

UPRAVLJAČKA JEDINICA 2

(UPRAVLJANJE NA VRATIMA UREĐAJA)



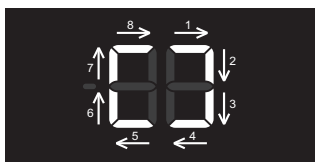
- A** Tipka za uključenje/isključenje uređaja
- B** Tipka za podešavanje temperature i za prebacivanje iz rashladnog u zamrzivački dio uređaja
- B1** Prikaz djelovanja zamrzivačkog dijela
- B2** Prikaz djelovanja rashladnog dijela
- B3** Prikaz ugođene temperature
- C** Tipka za uključenje/isključenje intenzivnog zamrzavanja
- C1** Prikaz rada intenzivnog zamrzavanja
- D** Tipka za uključenje/isključenje funkcije Eco
- D1** Prikaz djelovanja Eco funkcije

UKLJUČENJE/ISKLJUČENJE UREĐAJA



Nakon prvog spajanja uređaja na električnu mrežu, uređaj će biti u stanju pripremljenosti (isključen, ali pod električnim naponom).

Uključenje uređaja: uređaj uključite pritiskom na tipku **A**. Začuje se pisak i na pokazivaču **B3** se pojavi prikaz temperature.

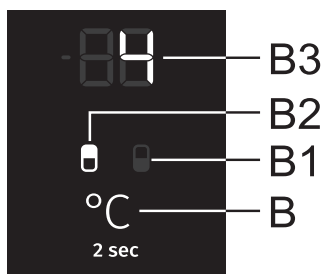


Isključenje uređaja: uređaj isključite dužim pritiskom (2 sekunde) tipke **A**. Ponovno se začuje pisak, a na pokazivaču **B3** se prikaže kružno paljenje vanjskih segmenata u smjeru kazaljki na satu. Uređaj je u stanju pripremljenosti (i dalje je pod električnim naponom).

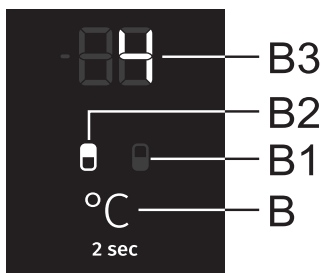
ODABIR TEMPERATURE U UREĐAJU



- Aparat je tvornički podešen na preporučljivu temperaturu, i to rashladni dio na 4 °C, i zamrzivački dio uređaja na -18 °C;
- Nakon uključenja uređaja može proći i više sati da se postigne ugođena temperatura, stoga savjetujemo da prije toga u njega ne stavljate namirnice.



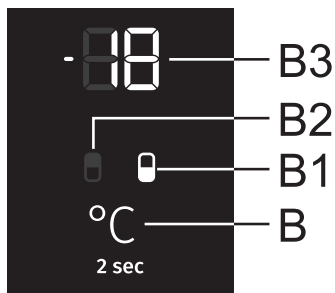
Ovaj model omogućuje da se prebacujete sa podešavanja temperature u rashladnom dijelu na podešavanje zamrzivačkog dijela uređaja. To ćete učiniti pritiskom na tipku **B** koju držite pritisnutu dvije sekunde dok ne zasvijetli simbol za onaj dio uređaja čiju temperaturu želite postaviti: **B1** za zamrzivački dio i **B2** za rashladni dio uređaja.



Temperaturu u rashladnom dijelu uređaja postavljate kada je osvijetljen simbol **B2**.

Temperaturu podešavate kratkim pritiscima na tipku **B**.

- Svakim pritiskom na tipku povećavate vrijednost za 1 °C. Odabrana postavka spremi se kao posljednja postavljena temperatura u rashladnom dijelu uređaja.
- Temperaturu prostora za hlađenje možete ugoditi u rasponu od +1 °C do +9 °C.
- Preporučljiva je postavka vrijednosti temperature 4 °C.



Temperaturu u **zamrzivačkom dijelu** uređaja postavljate kada je osvijetljen simbol **B1**.

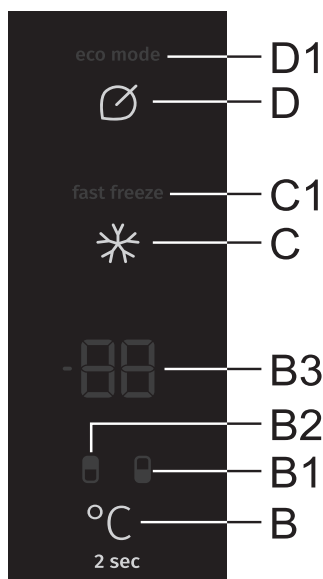
Temperaturu podešavate kratkim pritiscima na tipku **B**.

- Svakim pritiskom na tipku **B** povećavate vrijednost za 1 °C. Odabrana postavka spremi se kao posljednja postavljena temperatura u zamrzivačkom dijelu uređaja.
- Temperaturu prostora za zamrzavanje možete ugoditi u rasponu od 16 °C do -24 °C.
- Preporučljiva je postavka vrijednosti temperature -18 °C.

i 30 sekundi nakon posljednjeg pritiska na bilo koju tipku, prikaz zamrzivačkog dijela uređaja automatski će se prebaciti na prikaz rashladnog dijela. Zasljetli prikaz **B2**, a na pokazivaču **B3** se prikaže postavljena temperatura rashladnog dijela.

STANJE PRIPREMLJENOSTI UPRAVLJAČKE JEDINICE (DISPLAY STAND-BY MODE)

i 30 sekundi nakon zadnjeg pritiska na bilo koju tipku upravljačka jedinica prelazi u stanje pripremljenosti (stand-by). Ugase se svi prikazi na upravljačkoj jedinici. Postoje i izuzetci kod kojih usprkos stanju pripremljenosti određeni prikazi i dalje svijetle. Ti izuzetci su:



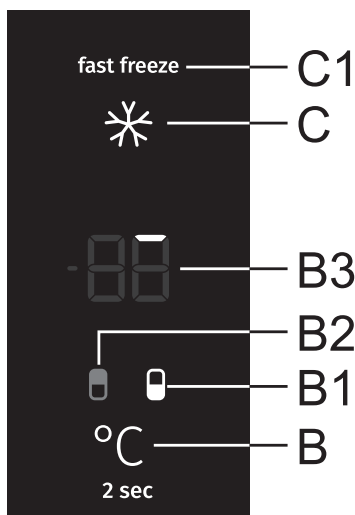
- Ako je aktivirano intenzivno zamrzavanje, u stanju pripremljenosti i dalje će se prikazivati natpis **C1**. Svi ostali prikazi su ugašeni.
- Ako je aktivirana funkcija **Eco**, u stanju pripremljenosti i dalje se prikazuje prikaz **D1**. Svi ostali prikazi su ugašeni.
- Ako je aktivirana funkcija ručnog odleživanja zamrzivača, u stanju pripremljenosti i dalje se na pokazivaču **B3** prikazuje **CL**. Svi ostali prikazi su ugašeni.

Izlaz iz stanja pripremljenosti: na kratko pritisnite tipku **B**, odnosno otvorite vrata rashladnog dijela uređaja.

Ako je uključena funkcija **Eco** ili funkcija intenzivnog zamrzavanja, za izlaz iz stanja pripremljenosti, osim prethodno navedenih mogućnosti možete koristiti i tipke **C** ili **D**, ovisno o tome koja funkcija je uključena.

INTENZIVNO ZAMRZAVANJE (ZAMRZIVAČKI DIO)

- Postavku možete koristiti kod prvog uključjenja uređaja, prije čišćenja, kao i prije stavljanja većih količina namirnica u zamrzivač.



Uključenje: intenzivno zamrzavanje uključite pritiskom na tipku **C**. Začuje se pisak i zasvijetle prikazi **B1** i **C1**.

Nakon 30 sekundi prikaz se automatski prebacuje na prikaz rashladnog dijela; zasvijetli simbol **B2**, a na pokazivaču **B3** se prikaže postavljena temperatura rashladnog dijela uređaja.

Ako tijekom rada gumbom **B** odaberete zamrzivački dio (svijetli **B1**), na pokazivaču ćete moći pratiti postupno paljenje vanjskih segmenata. Na početku svijetli prvi segment (pogledati sliku gore), a naredni se segmenti postupno pale u smjeru kazaljki na satu.



Nakon završetka djelovanja funkcije na pokazivaču **B3** svijetle svi vanjski segmenti.

Kada je prikazana temperatura rashladnog dijela, i dakle svijetli simbol **B2**, kratkim odnosno dugim pritiskom na tipku **B** prebacujete se na prikaz zamrzivačkog dijela uređaja. Tada zasvijetli simbol **B1**, a na pokazivaču **B3** vidite stanje funkcije, odnosno koliko vanjskih segmenata već svijetli. Nakon 30 sekundi uređaj se ponovno automatski prebaci na prikaz rashladnog dijela - zasvijetli simbol **B2**.

- Tijekom rada intenzivnog zamrzavanja možete podešavati temperaturu rashladnog dijela uređaja. To možete učiniti kada svijetli **B2**. Temperaturu podešavate kratkim pritiscima na tipku **B**, dok se funkcija intenzivnog zamrzavanja i dalje odvija normalno.

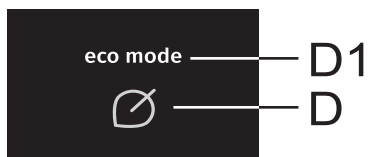


Isključenje: ako je aktivan rashladni dio (svijetli **B2**) najprije pritisnite tipku **B** kako biste se prebacili na zamrzivački dio (svijetli **B1**), a zatim ponovno pritisnite tipku **C** kako bi se funkcija isključila.

Ako je aktivan zamrzivački dio (svijetli simbol **B1**), funkciju isključite pritiskom na tipku **C**.

- Nakon isključenja postavka se vraća na posljednju postavljenu vrijednost prije uključanja funkcije intenzivnog zamrzavanja.
 - U slučaju nestanka električne energije, funkcija se ponovno provede.
- i** • Kada je intenzivno zamrzavanje aktivirano, uređaj radi na najvišem stupnju snage, i zbog toga može biti određeno vrijeme nešto glasniji.
 - i** • Kada je uključeno intenzivno zamrzavanje, temperature su niže kako u hladnjaku tako i u zamrzivaču uređaja.

FUNKCIJA ECO



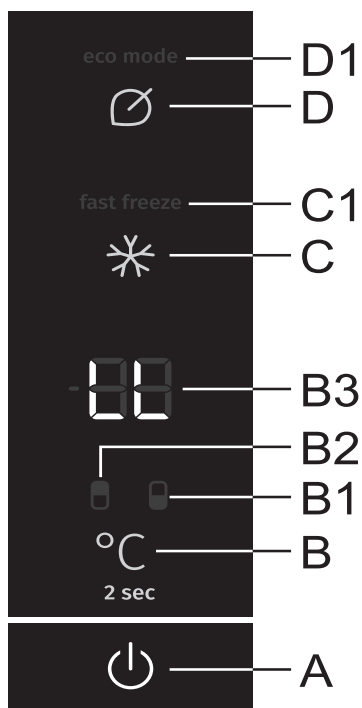
Uključenje: funkciju **Eco** uključite tako da na kratko pritisnete tipku **D**. Zasljetli simbol **D1**. Tada uređaj djeluje pod najoptimalnijim postavkama.

Ako je uključena funkcija intenzivnog zamrzavanja ili funkcija ručnog odleđivanja zamrzivača, funkciju **Eco** nije moguće uključiti.

Isključenje: funkciju **Eco** isključite ponovnim kratkim pritiskom na tipku **D**. Postavka se vraća na posljednju odabranu vrijednost.

Isto tako, funkcija **Eco** se isključuje ako tipkom **B** promijenite postavku temperature rashladnog ili zamrzivačkog dijela, odnosno ako tipkom **C** uključite funkciju intenzivnog zamrzavanja.

SIGURNOSNA BLOKADA ZA DJECU



Uključenje: sigurnosnu blokadu za djecu uključite dužim pritiskom na tipke **A** i **D**, koji traje najmanje dvije sekunde.

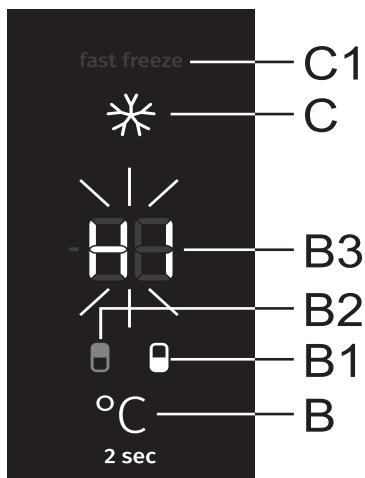
Na pokazivaču **B3** nakratko će se ispisati prikaz **LL**.

Funkcija zaključava sve tipke osim tipke **A** i **D**.

Isključenje: funkciju isključite ponovnim dužim pritiskom na tipke **A** i **D**.

U slučaju nestanka električne energije, funkcija će ostati aktivna.

ALARM PREVISOKE TEMPERATURE



U slučaju previše povećane temperature u unutrašnjosti uređaja, uključuje se zvučni alarm (**isprekidan ton**), a na pokazivaču **B3** bljeska **HI**, i istovremeno svijetli simbol za onaj dio uređaja u kojem je temperatura previsoka (**B1** ili **B2**).

- Kod svakog uključivanja korištenjem tipke **A**, uređaj ima 24-satno zakašnjenje djelovanja alarma. Ako u tom vremenu uređaj ne postigne postavljenu temperaturu, javi se alarm.

Isključenje alarma:

- Zvučni alarm možete isključiti pritiskom na bilo koju tipku. Na pokazivaču **B3** počne bljeskati trenutna temperatura onog predjela uređaja u kojem je temperatura previsoka. Ukoliko alarm ne isključite, on će se javljati svakih sat vremena i zvoniti približno 15 minuta.
- Sljedećim pritiskom na tipku **B** počne bljeskati postavljena temperatura onog predjela uređaja u kojem je temperatura previsoka. Istovremeno i svijetli simbol predjela uređaja u kojem je temperatura previsoka (**B1** ili **B2**). Prikaz temperature bljeska sve dok se temperatura ne podigne iznad alarmne vrijednosti.
- Kada uređaj postigne odgovarajuću temperaturu, prikaz temperature prestaje bljeskati i zasvijetli stalno. Prikaže se temperatura rashladnog dijela uređaja i zasvijetli simbol **B2**.

ALARM OTVORENIH VRATA

Ukoliko su vrata rashladnog ili zamrzivačkog prostora otvorena predugo, uključuje se zvučni alarm (u obliku ponavljajućeg piskanja). Ako zvučni alarm ne isključite, on će se javljati 10 minuta.

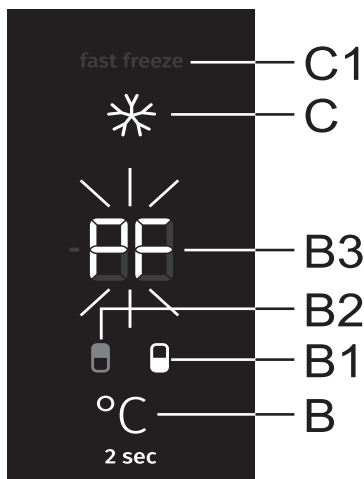
Aparat će i dalje raditi normalno, kao da su vrata zatvorena.

Isključenje alarma: alarm isključite tako da zatvorite vrata.

i Ako alarm isključite pritiskom na bilo koju tipku, on će se nakon 4 minute ponovno uključiti ukoliko su vrata i dalje ostala otvorena.

i Ako vrata ostavite otvorena duže od 10 minuta, alarm će prestati. Aparat će tada započeti s radom u sigurnom režimu rada kako bi usprkos otvorenim vratima omogućio adekvatno hlađenje koje sprječava kvarenje namirnica.

ALARM U SLUČAJU NESTANKA NAPAJANJA



Ako se je tijekom nestanka električne energije uređaj zagrijao do alarmne temperature, nakon ponovnog uspostavljanja napajanja aktivira se alarm previsoke temperature. Začuje se zvučni alarm, a na pokazivaču **B3** bljeska natpis **PF**.

Zvučni alarm možete isključiti pritiskom na bilo koju tipku. Na pokazivaču **B3** će se prikazati najveća izmjerena temperatura zamrzivačkog dijela, a istovremeno svijetli i simbol **B1**.

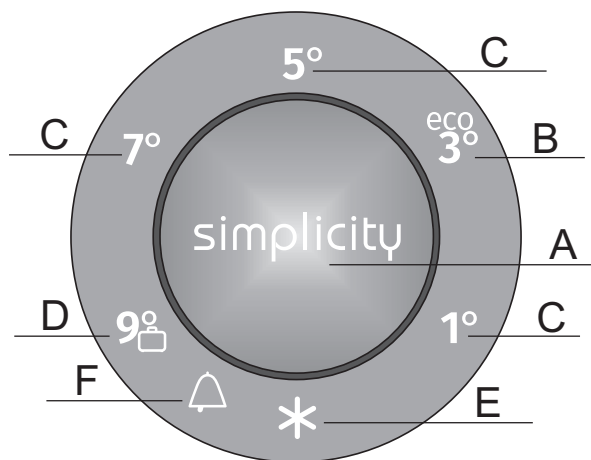
Sljedećim pritiskom na tipku **B** prikaže se najveća izmjerena temperatura rashladnog dijela, dok istovremeno svijetli i simbol **B2**.

Još jednim pritiskom na tipku **B**, konačno isključujete alarm u slučaju nestanka električne energije, a na pokazivaču **B3** prikaže se podešena temperatura odabranog predjela uređaja.

Ako je istovremeno uključen i alarm visoke temperature, nakon poništenja alarma za prekid napajanja, uređaj će se ponašati kako je opisano u poglavlju Alarm previsoke temperature.

UPRAVLJAČKA JEDINICA 3

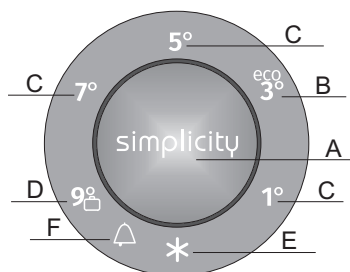
(UPRAVLJANJE NA VRATIMA UREĐAJA)



- A Tipka za ugađanje temperature i odabir dodatnih funkcija
- B Prikaz odabrane temperature hladnjaka i funkcije eco
- C Prikaz odabrane temperature hladnjaka
- D Prikaz ugođene temperature hladnjaka i funkcije dužeg izbivanja
- E Prikaz rada intenzivnog zamrzavanja
- F Prikaz alarma previsoke temperature

Temperaturu u uređaju kao i pojedine funkcije podešavate uzastopnim pritiskanjem na tipku. Prvim pritiskom započne bljeskati trenutno izabrana vrijednost odnosno funkcija, a svakim sljedećim pritiskom premještate se za jednu postavku naprijed. Postavke se izmjenjuju redoslijedom kružno s desna na lijevo. Tijekom podešavanja prikaz pulsira. Tri sekunde nakon što ste ispustili tipku, podešavanja se automatski spremaju i zaszvijetli odgovarajući simbol.

UKLJUČENJE/ISKLJUČENJE UREĐAJA



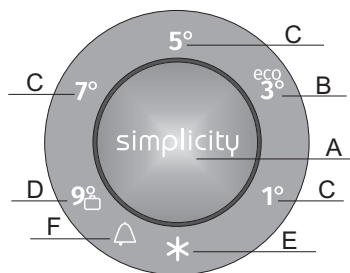
Nakon prvog priključenja uređaja na električnu mrežu, uređaj će se postaviti u stanje pripremljenosti – 'standby' (isključen, ali još uvijek pod električnim naponom).

Uključenje uređaja: uređaj upućujete u rad dužim pritiskom na tipku **A** (3 sekunde).

Isključenje uređaja: rad uređaja isključujete ponovnim dužim pritiskom na tipku **A** (3 sekunde). Uređaj se postavlja u stanje pripremljenosti (i dalje je pod električnim naponom).

IZBOR TEMPERATURE U UREĐAJU

- i** Nakon uključenja uređaja može proteći i više sati prije nego što uređaj postigne ugođenu temperaturu, zato prije toga nemojte slagati namirnice u uređaj.



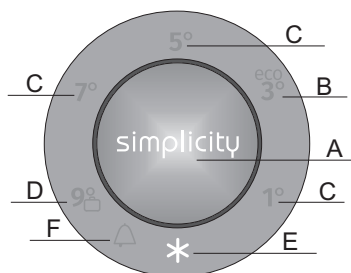
- Željenu temperaturu ugađate kratkim pritiskom tipke **A**.
- Tipku **A** pritisnite toliko puta koliko je potrebno da se vam pokaže željena temperatura.
- S prvim pritiskom počne pulsirati trenutno izabrana vrijednost, odnosno funkcija, a svakim narednim pritiskom tipke **A** premješate se za jednu postavku naprijed (kružno s desna na lijevo).
- Nakon tri sekunde postavka prestaje pulsirati, spremi se i zasnijetli.

Brojke 1, 3, 5, 7 i 9 znače temperature u °C u hladnjaku uređaja.

- Preporučljiva vrijednost temperature je položaj +3 °C, jer se na taj način najbolje sačuvaju kakvoća i svježina namirnica duže vrijeme.

- Temperatura u hladnjaku utječe i na temperaturu u zamrzivaču. Ako želite nižu temperaturu u zamrzivačkom dijelu uređaja, odaberite nižu temperaturu u hladnjaku.
- Ukoliko je temperatura okoline u kojoj se uređaj nalazi niža od 16°C, preporučujemo ugađanje temperature, niže od 3 °C.

INTENZIVNO ZAMRZAVANJE



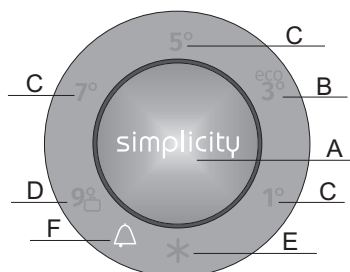
Intenzivno zamrzavanje uključite tako da tipku **A** pritisnete toliko puta da zasvijetli simbol **E**.

- Kada je uključeno intenzivno zamrzavanje, temperature su niže kako u hladnjaku tako i u zamrzivaču uređaja.

- i** • Kada je uključeno intenzivno zamrzavanje, uređaj radi na najvišem stupnju snage i zbog toga može biti nešto glasniji.

- Postavku možete koristiti kod prvog uključjenja uređaja, prije čišćenja, kao i 24 sata prije stavljanja većih količina namirnica u zamrzivač.
- Ako tijekom rada intenzivnog zamrzavanja odaberete neku drugu funkciju, intenzivno zamrzavanje odmah će se završiti.
- Intenzivno zamrzavanje isključujete tako da tipkom **A** odaberete traženu temperaturu. Ukoliko postavku ne isključite ručno, ona će se isključiti automatski (nakon približno dva dana), a uređaj se vraća na zadnje spremljeno stanje.
- Ako tijekom rada funkcije intenzivnog zamrzavanja dođe do prekida napajanja električnom energijom, funkcija se nastavlja kada se napajanje električnom energijom ponovno uspostavi.

ALARM PREVIŠOKE TEMPERATURE



U slučaju previše povećane temperature u uređaju, uključuje se zvučni alarm (isprekidan ton zvuka) i bljeska simbol **F**.

- Kod svakog uključjenja uređaja pritiskom na tipku **A**, uređaj ima 24-satno zakašnjenje (odgodu) upućivanja alarma. Ukoliko za to vrijeme uređaj ne postigne zahtijevanu temperaturu, javlja se alarm.
- Zvučni alarm isključite tipkom **A**. Ukoliko alarm ne isključite, on će se javljati prvih 5 minuta svaki sat.
- Prvim pritiskom na tipku **A** alarm utišate, a narednim pritiskom već mijenjate postavke uređaja.
- Simbol **F** bljeska sve dok uređaj ne postigne odgovarajuću temperaturu.

ALARM OTVORENIH VRATA

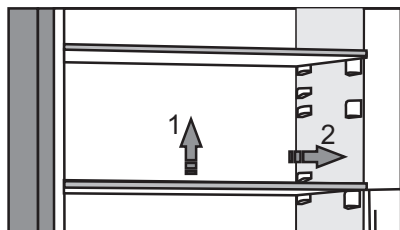
Ukoliko su vrata rashladnog ili zamrzivačkog dijela uređaja otvorena duže od 2 minute, začuje se zvučni alarm u obliku neprekidnog tona.

Zvučni alarm isključite pritiskom tipke **A**, odnosno tako da zatvorite vrata.

UNUTARNJA OPREMA UREĐAJA

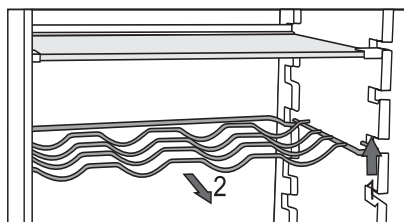
(* OPREMA OVISI O MODELU)

POLICA



- Praznu policu možete proizvoljno pomicati po vodilicama u unutrašnjosti hladnjaka, i pritom policu nije potrebno vaditi iz uređaja. Ako je želite premjestiti ili izvaditi iz hladnjaka, na stražnjoj strani je lagano podignite, povucite prema sebi, i zatim je premjestite ili izvucite iz uređaja. Brzo pokvarljive namirnice držite u stražnjem dijelu police, gdje je najhladnije.

ŽIČANI NOSAČ BOCA*



- Određeni modeli opremljeni su žičanim nosačem boca. Nosač je zaštićen od nehodičnog izvlačenja. Moguće ga je izvući samo praznog, i to tako da ga u stražnjem dijelu podignete i povučete k sebi. Nosač namještate tako da dužina boca ne onemogućuje zatvaranje vrata.

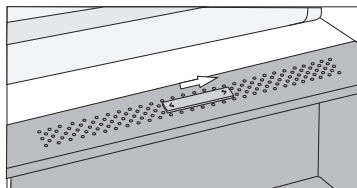
Maksimalno opterećenje nosača je 9 boca sadržaja 0,75 l, odnosno 13 kg ukupne težine – pogledati etiketu na desnoj strani u unutrašnjosti uređaja.

- Na nosač možete složiti i limenke (uzdužno ili poprečno).

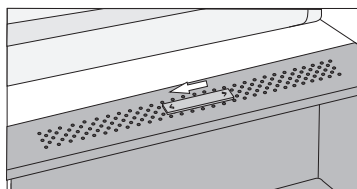
POSUDA ZA VOĆE I POVRĆE S REGULATOROM VLAŽNOSTI*



- Posuda (pretinac) na dnu hladnjaka namijenjena je držanju voća i povrća. Osigurava vlažnost i manje isušivanje namirnica. Posuda ima regulator vlažnosti kojim možete ugađati vlagu.

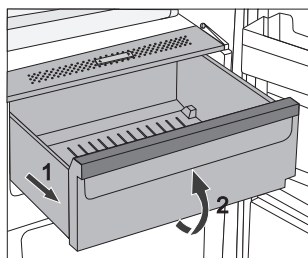


Položaj kliznog regulatora prema desnoj strani: šupljine su zatvorene – viša vlaga u pretincu.



Položaj kliznog regulatora prema lijevoj strani: šupljine su otvorene – niža vlaga u pretincu.

Kada se na unutarnjoj strani staklene police nakupe kapljice, otvorite šupljine i obrišite policu (pogledati poglavlje OTKLANJANJE GREŠKI - KVAROVA)



- Izvlačenje pretinca:
 - Pretinac izvucite do blokade, a zatim ga sprijeda podignite i izvucite.

PRETINAC FRESHZONE*

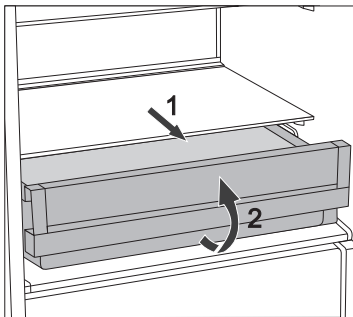


(Imaju samo određeni modeli)

U pretincu **FreshZone** namirnice ostaju svježije mnogo duže nego u običnom hladnjaku, sačuvaju bolji ukus i hranjive vrijednosti. Sprečava se truljenje i gubitak mase, stoga je voće i povrće svježije i izgleda prirodnije.

Za optimalno djelovanje ladice mora stalno biti zatvorena do kraja.

- Kada kupujete namirnice, provjerite dali su svježije, jer je od toga ovisna kakvoća i trajnost namirnice.
- Namirnice držite u zatvorenim posudama ili u pravilnom pakiranju, da ne mogu hlapiti niti primati mirise i vlagu.
- Otprilike 30-60 minuta prije upotrebe izvadite namirnice iz ladice, da se na sobnoj temperaturi može razviti odgovarajuća aroma i okus.
- U ladicu **FreshZone** ne stavljajte namirnice, osjetljive na niske temperature (ananas, avokado, banane, masline, krumpir, patlidžani, krastavci, grah, paprika, dinje, lubenice, bundeve)...

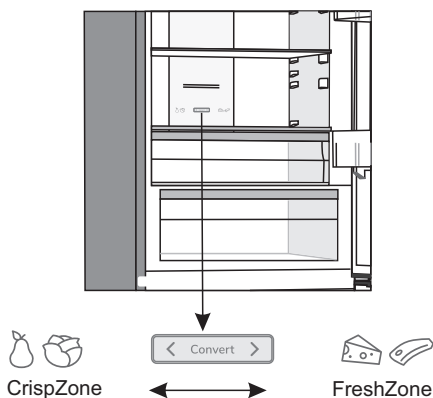


- Vađenje pretinca:
 - pretinac izvucite do blokade:
 - na prednjoj strani ga uzdignite i izvucite do kraja.

PROMJENA PRETINCA FRESHZONE U PRETINAC ZA VOĆE I POVRĆE*

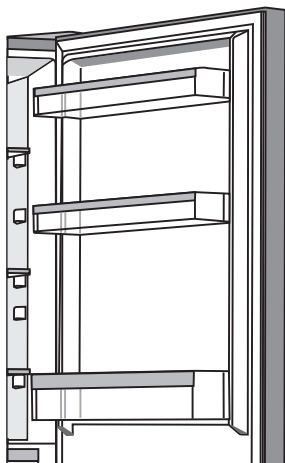
(samo kod određenih modela NoFrost)

- Ako se pojavi potreba za dodatnim prostorom za voće i povrće, pretinac FreshZone možete promijeniti u pretinac za voće i povrće (CrispZone).
- To ćete učiniti kliznim regulatorom, i to na sljedeći način:
 - korištenje pretinca kao '**FreshZone**': povucite klizni regulator udesno,
 - korištenje pretinca kao **pretinac za voće i povrće (CrispZone)**: povucite klizni regulator ulijevo.





POLICE NA VRATIMA



Unutrašnja strana vrata hladnjaka opremljena je policama koje su namijenjene držanju sira, maslaca, jaja, jogurta, i drugih manjih paketića, tubi, konzervi, i slično.

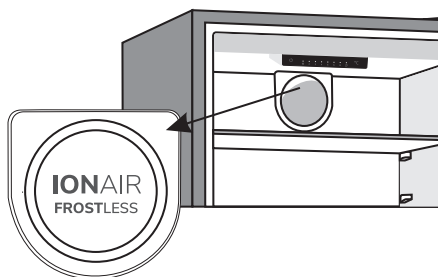
Možete ih proizvoljno premješati, i to tako da policu podignete iz utora i namjestite je natrag u željeno mjesto.

Donja polica namijenjena je držanju boca.

Maksimalno opterećenje svake police u vratima je 5 kg.

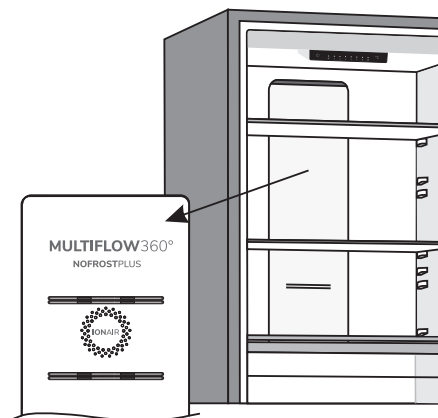
VENTILATOR S IONIZATOROM ZRAKA (IonAir) (Klasični aparati)*

- Napredan ventilatorski sustav s dinamičkim hlađenjem brine o ravnomjernoj raspoređenosti ioniziranog zraka i temperature po čitavom hladnjaku. Dodatnim negativnim ionima obogaćen zrak oponaša prirodnu mikro klimu, stoga svježe namirnice ostaju svježe dulje vrijeme. Taj sustav također omogućuje da hranu stavite na bilo koju policu u hladnjaku, budući da nema temperaturnih razlika.
- Aktivira se automatski, svaki put kad uređaj utvrdi da postoji potreba za intenzivnijim hlađenjem.



MultiFlow s ionizatorom zraka (NoFrost uređaji)*

- Napredan sustav MultiFlow brine o ravnomjernoj raspoređenosti ioniziranog zraka i temperature po čitavom hladnjaku. Dodatnim negativnim ionima obogaćen zrak oponaša prirodnu mikro klimu, stoga svježe namirnice ostaju svježije duže vrijeme. Taj sustav također omogućuje da hranu stavite na bilo koju policu u hladnjaku, budući da nema temperaturnih razlika.



AdaptTech

Inovativna tehnologija sa senzorima omogućuje prilagodbu rada uređaja korisnikovim navikama. Prilagodljiv inteligentan sustav tjedno prati, raščlanjuje i bilježi uporabu uređaja, te prilagođava djelovanje uređaja prema snimljenim uzorcima. Ukoliko, primjerice, utvrdi povećano otvaranje vrata u određenom vremenskom razdoblju, prije tog vremenskog intervala uređaj će automatski sam sniziti temperaturu, tako da će se hrana u vrijeme povećane uporabe manje zagrijavati. Uređaj će automatski osjetiti i ubacivanje veće količine namirnica u hladnjak ili zamrzivač, pa će tako i hlađenje odnosno zamrzavanje biti intenzivnije.

PREPORUČLJIV RASPORED NAMIRNICA U UREĐAJU

Predjeli hladnjaka:

- **gornji dio:** konzervirana hrana, kruh, vina, kolači,...
- **srednji dio:** mliječni proizvodi, već pripremljene namirnice, deserti, sokovi, pivo, gotova kuhana jela ...
- **posuda FreshZone:** meso, mesni proizvodi, delikatesa,...
- **posuda za povrće i voće:** svježe voće, povrće, salate, korijensko povrće, krumpir, luk, češnjak, rajčica, tropsko voće, kiseli kupus, repa,...



Predjeli vrata hladnjaka:

- **gornji/srednji predio vrata:** jaja, maslac, sirevi,...
- **donji predio vrata:** pića, limenke, boce,...

i U hladnjaku nemojte držati one vrste voća (banane, ananas, papaja i citrusi) kao ni povrća (tikvice, patlidžan, krastavci, paprika, rajčica i krumpir), koje su osjetljive na niske temperature.

Predjeli zamrzivača:

- zamrzavanje, čuvanje smrznutih namirnica (vidi mogućnost "Zamrzavanje i čuvanje zamrznutih namirnica")...

i U zamrzivaču nemojte držati zelenu salatu, jaja, jabuke, kruške, grožđe, breskve, jogurt, kiselo mlijeko, kiselo vrhnje i majonezu.

ČUVANJE NAMIRNICA U HLADNJAKU

VAŽNA UPOZORENJA ZA ČUVANJE NAMIRNICA



Pravilna uporaba uređaja, odgovarajuće pakiranje namirnica, održavanje odgovarajuće temperature, i poštovanje osnovnih higijenskih zahtjeva namirnica ima odlučujuću ulogu na kakvoću održavanja namirnica.

Pridržavajte se roka trajanja namirnica, koji je označen na ambalaži proizvoda.

Namirnice koje stavljate u hladnjak, moraju biti u zatvorenim posudama, ili odgovarajuće zapakirane, da ne hlape niti primaju miris i vlagu.

U hladnjaku nemojte držati zapaljive, hlapljive ili eksplozivne tvari .

Boce s visokim sadržajem alkohola moraju biti čvrsto zatvorene, i u uspravnom položaju.

Neke organske otopine, eterična ulja u kori limuna i naranača, kiselina u maslacu, i slično, u dugotrajnom dodiru s površinama iz plastike, ili brtvom vrata, mogu uzrokovati oštećenja ili prijevremeno staranje.

Neprijatan vonj upozorava na nečistoću uređaja, odnosno na pokvarene namirnice (pogledati poglavlje "Čišćenje i održavanje uređaja).

Ako odlazite od kuće na duže vrijeme, izvadite iz hladnjaka svu brzo pokvarljivu hranu.

SPRJEČAVANJE KONTAMINACIJE NAMIRNICA

Da bi izbjegli kontaminaciju namirnica, pridržavajte se sljedećih uputa:

- Otvaranje vrata naprave na duže vrijeme može bitno povećati temperaturu u dijelovima uređaja.
- Redovito čistite površine koje dolaze u dodir s namirnicama, kao i dostupni odvodni sustav.
- Sirovo meso i ribe spremajte odnosno držite u hladnjaku u namjenskim posudama, tako da ne dolaze u dodir s drugim namirnicama.
- Ako je uređaj duže vrijeme prazan, isključite ga, odledite, očistite, osušite, i ostavite vrata otvorena da bi spriječili nastanak plijesni u unutrašnjosti uređaja.

ČUVANJE NAMIRNICA

NAMIRNICA	Optimalna temperatura za čuvanje (°C)	Optimalna vlažnost okoline za čuvanje namirnica (%)	Okvirno vrijeme čuvanja
Svinjetina	-1 do 4	95	3 dana
Govedina	0 do 4	95	do 3 tjedna
Janjetina	0 do 4	95	14 dana
Pilići	0 do 4	95	3 dana
Ribe	0 do 4	95	3 do 10 dana
Mekušci	0 do 4	95	2 dana
Goveđe meso uležano u vakuumu	1,5	95	16 tjedana
Mliječni proizvodi (jogurt, kiselo vrhnje, maslac, mekani sirevi, sirni namazi,...)	2 do 4	95	7 do 10 dana
Cikla	0	95	3 do 5 mjeseci
Brokula	0	95-100	10 do 14 dana
Kupus mladi	0	98-100	3 do 6 tjedana
Mrkva, zrela	0	98-100	4 do 5 mjeseci
Salata, zimsko	0	95-100	2 do 3 tjedna
Češnjak	0	65-70	6 do 7 mjeseci
Koraba	0	98-100	2 do 3 mjeseca
Prokulica	0	90-95	3 do 5 tjedana
Kupus, kineski	0	95-100	2 do 3 mjeseca
Kupus, zreli	0	98-100	3 do 4 mjeseca
Mrkva	0	95-100	2 tjedna
Cvjetača	0	95-98	2 do 4 tjedna
Celer, obični	0	98-100	2 do 3 mjeseca
Blitva	0	95-100	10 do 14 dana
Radič	0	95-100	2 do 4 tjedna
Kukuruz, sladak	0	95-98	5 do 8 dana

NAMIRNICA	Optimalna temperatura za čuvanje (°C)	Optimalna vlažnost okoline za čuvanje namirnica (%)	Okvirno vrijeme čuvanja
Poriluk	0	95-100	2 do 3 mjeseca
Gljive	0	95	3 do 4 dana
Peršin	0	95-100	2 do 3 dana
Pastrnjak	0	98-100	4 do 6 mjeseci
Rotkva, zimska	0	95-100	2 do 4 mjeseca
Hren	0	98-100	10 do 12 mjeseci
Cvjetača	0 do 2	90-95	2 do 4 tjedna
Luk	0 do 2	65-70	6 do 7 mjeseci
Šparoge	0 do 2	95-100	2 do 3 tjedna
Grašak, zeleni	0 do 2	95-98	1 do 2 tjedna
Povrće, rezano	0 do 2	90-95	do 5 dana
Prokulice	0 do 2	90-95	1 do 2 tjedna
Ogrozd	0 do 2	90-95	3 do 4 tjedna
Krastavce	4 do 10	95	10 do 14 dana
Krumpir	7 do 10	90-95	do 9 mjeseci
Avokado, nezreo	7 do 10	85-95	do 6 tjedana
Paprika	7 do 10	90-95	2 do 3 tjedna
Rajčica	10 do 12	85-90	4 do 7 dana
Grah, zrnat	< 15	40-50	6 do 10 mjeseci
Kruške	-3	90-95	2 do 7 mjeseci
Marellice	-1	90-95	1 do 3 tjedna
Jagode	0	90-95	3 do 7 dana
Maline	0 do 2	90-95	2 do 3 dana
Ribiz	0 do 2	90-95	1 do 4 tjedna
Borovnice	0 do 2	90-95	14 dana
Trešnje	0 do 2	90-95	2 do 3 tjedna
Grožđe	0 do 2	85	2 do 8 tjedana
Kivi, zreo	0 do 2	90-95	1 do 3 mjeseca
Breskve	0 do 2	90-95	2 do 4 tjedna

NAMIRNICA	Optimalna temperatura za čuvanje (°C)	Optimalna vlažnost okoline za čuvanje namirnica (%)	Okvirno vrijeme čuvanja
Trešnje	0 do 2	90-95	2 do 3 tjedna
Kivi, nezreo	0 do 2	90-95	2 do 6 mjeseci
Nektarine	0 do 2	90-95	1 do 3 tjedna
Naranče	0 do 2	90-95	2 do 4 tjedna
Kaki	0 do 2	90-95	2 do 3 mjeseca
Šljive	0 do 2	90-95	2 do 5 tjedana
Voće, narezano	0 do 2	90-95	do 10 dana
Jabuke	0 do 4	90-95	1 do 12 mjeseci
Dinje	4	90-95	15 dana
Naranče	4 do 7	90-95	2 do 4 tjedna
Mandarine	5 do 8	90-95	2 do 4 tjedna
Mango	10 do 13	85-95	2 do 3 tjedna
Dinje	10 do 13	85-95	1 do 2 tjedna
Ananas	10 do 13	85-95	2 do 4 tjedna
Limuni	11 do 13	90-95	2 do 3 tjedna
Lubenica	12 do 15	85-95	1 do 3 tjedna
Banane, zrele	13 do 16	85-95	3 dana
Grejp	13 do 16	90-95	1 do 3 tjedna

ZAMRZAVANJE I ČUVANJE ZAMRZNUTIH NAMIRNICA

POSTUPAK ZAMRZAVANJA



Maksimalna količina svježih namirnica koje smijete odjednom složiti u uređaj, navedena je na etiketi s osnovnim podacima o uređaju. Ukoliko je količina veća, i kakvoća zamrzavanja je lošija, a pogorša se i kakvoća već zamrznutih namirnica.

- Ukoliko želite iskoristiti cjelokupnu zapreminu zamrzivača, možete izvaditi sve pretince.
- Otprilike 24 sata prije zamrzavanja svježih namirnica aktivirajte postavku intenzivno zamrzavanje:
 - **Upravljačka jedinica 1:** pritisnite i držite pritisnutu tipku **B** dok ne zasvijetli signalna lampica iznad simbola **D**,
 - **Upravljačka jedinica 2:** pritisnite i držite pritisnutu tipku **C** dok simbol **C1** ne počne bljeskati.
 - **Upravljačka jedinica 3:** pritisnite tipku **A** toliko puta da zasvijetli simbol **E**.

Kako biste bili sigurni da će se hrana zamrznuti najbrže moguće, rasporedite pakiranja kako je to opisano u nastavku:

HZS32... HZS36...	Svježu hranu podijelite u manje pakete (1 kg). Rasporedite pakete duž stijenki ladice, pazeći na to da se paketi ne dodiruju (i da su što je moguće više razmaknuti) i da se svježi paketi ne stavljaju jedan iznad drugog, čak i ako su u različitim ladicama. Stavite najviše paketa u gornju ladicu, a ostatak ravnomjerno rasporedite u srednju i donju ladicu.
HZS37...	Svježu hranu podijelite u manje pakete (1 kg). Rasporedite pakete duž stijenki ladice, pazeći na to da se paketi ne dodiruju (i da su što je moguće više razmaknuti) i da se svježi paketi ne stavljaju jedan iznad drugog, čak i ako su u različitim ladicama. Većinu paketa stavite u gornju i srednju ladicu, a ostatak u donju ladicu.
HZF...	Svježu hranu podijelite u manje pakete (1 kg). Postavite dva paketa na stražnju stijenku duž lijevog i desnog ruba gornje ladice, jedan paket u sredinu ispred njih (također u gornjoj ladicu), a jedan paket u srednju ladicu, na sredinu stražnje stijenke.

Svježe namirnice ne smiju dodirivati već zamrznute paketiće!

- Za zamrzavanje manjih količina svježih namirnica (1-2 kg), paljenje tipke za intenzivno zamrzavanje nije potrebno.

VAŽNA UPOZORENJA ZA ZAMRZAVANJE SVJEŽIH NAMIRNICA



U zamrzivaču zamrzavajte samo namirnice, koje su za to podesne, i koje dobro podnose niske temperature. Namirnice neka budu kvalitetne i svježje.

Izaberite namirnicama odgovarajuću, prikladnu ambalažu, te ih pravilno zapakirajte.

Pakovanje ne smije propuštati zrak i vlagu, što bi uzrokovalo isušivanje sadržaja i vitaminske gubitke.

Pakirane namirnice označite podacima o vrsti i količini namirnica, te datumom zamrzavanja.

Naročito je važno da se namirnice što prije zamrznu, stoga preporučujemo da ne pravite velike pakete, i da namirnice prije zamrzavanja ohladite

ČUVANJE INDUSTRIJSKO ZAMRZNUTIH NAMIRNICA

- Uvijek poštujujte upute proizvođača glede roka čuvanja i upotrebe namirnica. Na ambalaži industrijski zamrznutih namirnica označeno je vrijeme i temperatura čuvanja.
- Birajte samo odgovarajuće zapakirane namirnice, s neoštećenom ambalažom, i pohranjene u zamrzivačima u kojima je temperatura najmanje -18°C ili niža.
- Ne kupujte namirnice puneinja, jer je to znak da su bile već odmrzavane i da je njihova kakvoća lošija.
- Tijekom prijenosa iz trgovine namirnice zaštitite pred odmrzavanjem, jer im svako povećanje temperature skraćuje vrijeme čuvanja i pogoršava njihovu kakvoću.

VRIJEME ČUVANJA ZAMRZNUTIH NAMIRNICA

PREPORUČLJIVA RAZDOBLJA DRŽANJA NAMIRNICA U ZAMRZIVAČU

Namirnica	Razdoblje
voće, govedina	od 10 do 12 mjeseci
povrće, teletina, perad	od 8 do 10 mjeseci
divljač	od 6 do 8 mjeseci
svinjetina	od 4 do 6 mjeseci
mljeveno meso	4 mjeseca
kruh, kolači, gotova jela, nemasna riba	3 mjeseca
iznutrice	2 mjeseca
dimljene kobasice, masna riba	1 mjesec

ODLEĐIVANJE ZAMRZNUTE HRANE

- Odleđivanje je značajan postupak u spremanju hrane koja je bila zamrznuta. Hranu je potrebno odleđiti na pravilan način.
- Pogodne metode za odleđivanje hrane su:
 - u hladnjaku,
 - u hladnoj vodi,
 - u mikrovalnoj pećnici ili u konvekcijskoj pećnici koristeći odgovarajući program za odleđivanje.
- Određeni zamrznuti proizvodi mogu se spremati bez prethodnog odleđivanja. Ovu činjenicu proizvođač će obavezno navesti na svojoj ambalaži.
- Namirnice treba pakirati u manje količine. Na taj će se način hrana brže odleđiti.
- Djelomično ili potpuno odleđene namirnice iskoristite što prije. Bakterije u odleđenim namirnicama ponovno se aktiviraju, i namirnice će se zbog toga vrlo brzo pokvariti. Ovo naročito vrijedi za voće, povrće i unaprijed pripremljenu hranu.
- Djelomično ili potpuno odleđenu hranu nemojte ponovno zamrzavati.

ODLEĐIVANJE UREĐAJA

AUTOMATSKO ODLEĐIVANJE HLADNJAKA

Hladnjak nije potrebno odleđivati, jer se led na stražnjoj stjenci unutrašnjosti hladnjaka otapa automatski.

Led koji nastaje tijekom djelovanja kompresora, u razdoblju njegova mirovanja otapa se i u obliku kapljica puzi nadolje, a zatim kroz pripremljen otvor u stražnjoj stjenci hladnjaka oteče u posudicu nad kompresorom, odakle ishlapi.

Vodite računa da hranom ili nekim drugim predmetima ne blokirate otvor u stražnjoj stjenci unutrašnjosti hladnjaka.

Ako se na stražnjoj stjenci unutrašnjosti hladnjaka nakupi prekomjerna naslaga leda (3-5 mm), isključite ga i otopite ručno.

ODLEĐIVANJE KLASIČNOG ZAMRZIVAČA

- Zamrzivač odmrznite kad se nakupi približno 3-5 mm debela naslagainja, odnosno leda.
- Oko 24 sata prije odmrzavanja aktivirajte postavku intenzivno zamrzavanje da se namirnice dodatno ohlade.

Nakon tog vremena, izvadite namirnice iz zamrzivača i zaštitite ih pred odmrzavanjem.

- Uređaj isključite (pogledati poglavlje Uključenje/isključenje uređaja) i izvucite priključni kabel iz utičnice.
- Za uklanjanjeinja ili leda ne smijete koristiti noževe niti druge slične oštre predmete, jer njima možete oštetiti cijevi rashladnog sustava.
- Odleđivanje možete pospješiti stavljanjem lonca vruće vode na staklenu policu.
- Očistite i osušite unutrašnjost aparata (pogledati poglavlje »Čišćenje uređaja«).

ODLEĐIVANJE ZAMRZIVAČA NO FROST

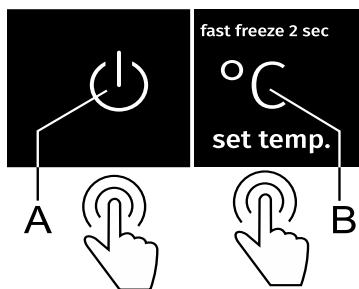
- Odleđivanje zamrzivača NO FROST je automatsko. Naslageinja koje se povremeno mogu pojaviti, automatski će se otopiti i nestati.

RUČNO ODLEĐIVANJE ZAMRZIVAČA NO FROST

- Iako imate NoFrost uređaj, ipak se može dogoditi da dođe do stvaranja naslaga od inja. Obično je to posljedica nenormalne uporabe uređaja, primjerice učestalog otvaranja vrata, predugog držanja otvorenih vrata, lošeg brtvljenja vrata ...

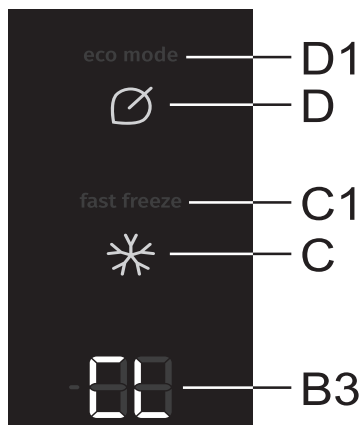
U tom slučaju zamrzivač možete odlediti ručno, pri čemu ćete postupiti na sljedeći način:

UPRAVLJAČKA JEDINICA 1



- Istovremeno pritisnite i držite pritisnute tipke **A** i **B** (10 sekundi).
- Nakon završenog postupka odleđivanja, funkcija će se isključiti automatski.

UPRAVLJAČKA JEDINICA 2



- Istovremeno pritisnite i držite pritisnute tipke **D** i **C**. Na pokazivaču **B3** najprije ćete ugledati kružno paljenje vanjskih segmenata, nakon čega će se prikazati natpis **CL**.
- Nakon završenog postupka odleđivanja, funkcija će se isključiti automatski. Na pokazivaču **B3** se prikaže postavljena temperatura rashladnog dijela.

ČIŠĆENJE UREĐAJA



Prije čišćenja isključite uređaj iz električne mreže (pogledati poglavlje Uključenje/isključenje uređaja) i izvadite priključni kabel iz utičnice.

- Za čišćenje svih površina koristite **meku krpu**. Sredstva za čišćenje koja sadrže **abrazivna sredstva, kiseline ili rastopine, nisu podesna**, jer mogu oštetiti površinu!

Vanjštinu uređaja čistite vodom odnosno blagom otopinom sapunice.

Aluminijske i lakirane površine možete čistiti mlakom vodom kojoj ste dodali blagi deterdžent. Dozvoljeno je korištenje sredstava za čišćenje s niskim sadržajem alkohola (npr. za čišćenje stakla).

Za plastične materijale nije dozvoljeno koristiti sredstva za čišćenje koja sadrže alkohol.

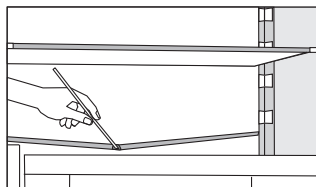


Unutrašnjost uređaja i opremu čistite razrijeđenim tekućim deterdžentom i mlakom vodom, kojoj možete dodati malo **octa**.



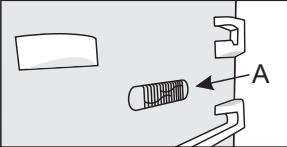
• Dijelove unutarnje opreme uređaja nemojte nikad prati u perilici posuđa jer bi ih na taj način mogli oštetiti!

- Kondenzatorska jedinica postavljena pored kompresorske jedinice na stražnjoj strani uređaja (samo na nekim modelima) mora biti čista, bez prašine ili drugih nečistoća. Povremeno ju očistite mekanom nemetalnom četkom ili usisivačem.

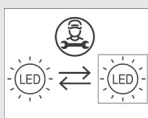


- Ispod rashladne ploče koja hladi unutrašnjost hladnjaka, nalaze se utor i otvor za otjecanje otopljene vode. Utor i rupa ne smiju biti začepljeni (npr. ostacima hrane), stoga ih češće pregledajte i po potrebi očistite (npr. plastičnom slamicom).
- Naslage inja, odnosno leda debljine 3-5 mm povećaju potrošnju električne energije, stoga ih redovito uklanjajte (ovo ne važi za zamrzivač NO FROST). Pritom nemojte koristiti oštre predmete, topila i raspršivače.
- Nakon čišćenja uključite uređaj i vratite namirnice.

OTKLANJANJE KVAROVA

Smetnja:	Uzrok odnosno otklanjanje
Nakon priključenja na električni napon uređaj ne radi:	<ul style="list-style-type: none">• Provjerite je li zidna utičnica pod naponom, i da li je uređaj uključen.
Rashladni sistem duže vrijeme djeluje neprekidno:	<ul style="list-style-type: none">• Previsoka temperatura okolice.• Prečesto otvaranje vrata odnosno predugo otvorena vrata.• Nepravilno zatvorena vrata (moguće strano tijelo među vratima, obješena vrata, oštećena brtva – pregledajte brtvu – itd.).• Stavljena prevelika količina svježih namirnica.• Senzor u hladnjaku (A) zatrpan je svježim namirnicama. Omogućite kruženje zraka oko senzora (imaju samo određeni modeli).
	
Prekomjerno skupljanje leda na stražnjoj stjenici unutrašnjosti hladnjaka je posljedica:	<ul style="list-style-type: none">• Prečesto otvaranje vrata, odnosno predugo otvorena vrata.• Slaganje tople hrane u hladnjak.• Dodirivanja hrane ili posude sa stražnjom stjenkom unutrašnjosti hladnjaka.• Loše brtvljenje vrata.• Ako je brtva umazana ili oštećena, očistite je, odnosno zamijenite.
Pojava leda, odnosno naslage inja u zamrzivaču (Klasični aparati):	<ul style="list-style-type: none">• Zamrzivački dio uređaja nije bio povremeno odleđen. Odledite zamrzivački dio uređaja i uklonite led.• Vrata nisu pravilno zatvorena.• Vrata ne brtve ispravno (brtva je prljava, vrata nisu izravnana, ili je brtva oštećena, itd...).
Pojava leda, odnosno naslage inja u zamrzivaču (NoFrost uređaji):	<ul style="list-style-type: none">• Vrata su predugo otvorena ili se prečesto otvaraju.• Vrata nisu pravilno zatvorena.• Vrata ne brtve ispravno (brtva je prljava, vrata nisu izravnana, ili je brtva oštećena, itd...).• Odledite uređaj ručno.
Rošenje police iznad pretinaca:	<ul style="list-style-type: none">• To je prolazna pojava koju u slučaju visoke vanjske temperature i vlage iz okoline ne možete posve izbjeći. Pojava nestane sama od sebe kada se temperatura i vlaga normaliziraju. Preporučujemo učestalije čišćenje pretinaca i povremeno brisanje kapljica.• Otvorite regulator vlažnosti.• Namirnice držite u vrećicama ili nekoj drugoj ambalaži koja je nepropusna.

Smetnja:	Uzrok odnosno otklanjanje
Pojava kapljica (rošenje) na stražnjoj stjenici rashladnog prostora:	<ul style="list-style-type: none"> • To je normalna pojava budući da se tijekom automatskog odleđivanja hladnjaka stvaraju kapljice, koje zatim puze po stjenki i kroz otvor u stražnjoj stjenki hladnjaka iscuru u posudicu iznad kompresora, iz koje kasnije ishlape.
Voda teče iz hladnjaka:	<ul style="list-style-type: none"> • Začepljen otvor za istjecanje vode, odnosno otopljena voda kaplje pokraj utora za prikupljanje vode. • Začepljen otvor očistite koristeći npr. plastičnu slamicu. • Predebelu naslagu leda odledite ručno (pogledati poglavlje Odleđivanje uređaja).
Signalna lampica iznad prikaza podešene temperature bljeska (upravljačka jedinica 1).	<ul style="list-style-type: none"> • Prečesto otvaranje vrata, odnosno predugo otvorena vrata. • Nepravilno zatvorena vrata (moguće strano tijelo među vratima, obješena vrata, oštećena brtva,...). • Duže vrijeme nije bilo električne energije. • Stavljena prevelika količina svježih namirnica.
Otežano otvaranje vrata:	<ul style="list-style-type: none"> • Ako hoćete ponovno otvoriti upravo zatvorena vrata uređaja, moglo bi se dogoditi da ćete pritom imati poteškoće, odnosno osjetiti otpor. Naime, tijekom otvaranja vrata određena količina hladnog zraka iz unutrašnjosti izađe iz uređaja, a nadomjesti je topliji zrak iz prostorije. Ohlađivanjem tog zraka stvori se negativni tlak (vakuum), koji uzrokuje otpor pri otvaranju vrata. Nakon nekoliko minuta stanje se normalizira, i vrata možete otvoriti bez problema.
Tipka F bljeska:	<ul style="list-style-type: none"> • Prečesto otvaranje vrata, odnosno predugo otvorena vrata. • Nepravilno zatvorena vrata (moguće strano tijelo među vratima, obješena vrata, oštećena brtva,...). • Duže vrijeme nije bilo električne energije. • Stavljena prevelika količina svježih namirnica.
Stranice uređaja su tople:	<ul style="list-style-type: none"> • To je normalno, budući da su po stranicama razvučene cijevi koje se tijekom rada uređaja malo zagriju.
LED rasvjeta ne radi:	<ul style="list-style-type: none"> • Ako LED rasvjeta ne radi pozovite servisera. • LED rasvjetu nemojte popravljati sami, jer možete doći u dodir s visokim naponom!



Smetnja:	Uzrok odnosno otklanjanje
Signalna lampica iznad prikaza 2,3 ili 5 bljeska (upravljачka jedinica 1).	<ul style="list-style-type: none"> • Temperaturni senzor je u kvaru. Pozovite servisni centar koji će otkloniti kvar. Uređaj će raditi u sigurnom režimu sve dok ga serviser ne popravi. Uređaj će automatski održavati najoptimalniju temperaturu za svaki predio.
Signalna lampica iznad prikaza D ili E bljeska (upravljачka jedinica 1).	<ul style="list-style-type: none"> • Tipke se ne odazivaju na dodir. Pozovite servisni centar koji će otkloniti kvar. • Uređaj će raditi u sigurnom režimu sve dok ga serviser ne popravi. Uređaj će automatski održavati najoptimalniju temperaturu za svaki predio.
Signalna lampica iznad prikaza 8 bljeska (upravljачka jedinica 1).	<ul style="list-style-type: none"> • Vrata su bila predugo otvorena: zatvorite vrata. • Ako je prestalo raditi i osvjetljenje u tom predjelu uređaja, u kvaru je senzor vrata. Pozovite servisni center kako biste se dogovorili za popravak. Aparat će raditi u sigurnom režimu rada sve dok ne bude popravljen. Uređaj će automatski održavati najoptimalniju temperaturu za svaki predio.
Na zaslonu (pokazivaču) se prikaže HI (upravljачka jedinica 2).	<ul style="list-style-type: none"> • Učestalo otvaranje vrata, odnosno predugo otvorena vrata. • Nepravilno zatvorena vrata (moguće strano tijelo između vrata, obješena vrata, oštećena brtva ...). • Duže vrijeme nije bilo napajanja električnom energijom. • Stavljena prevelika količina svježih namirnica.
Na zaslonu (pokazivaču) prikaže se PF (upravljачka jedinica 2).	<ul style="list-style-type: none"> • Duže vrijeme nije bilo napajanja električnom energijom.
Na zaslonu (pokazivaču) prikaže se EO (upravljачka jedinica 2).	<ul style="list-style-type: none"> • Tipke se ne odazivaju na dodir. Pozovite servisni centar koji će otkloniti kvar. • Uređaj će raditi u sigurnom režimu sve dok ga serviser ne popravi. Uređaj će automatski održavati najoptimalniju temperaturu za svaki predio.
Na pokazivaču (zaslonu) se prikaže E1 ili E2 (upravljачka jedinica 2).	<ul style="list-style-type: none"> • Temperaturni senzor je u kvaru. Pozovite servisni centar koji će otkloniti kvar. Uređaj će raditi u sigurnom režimu sve dok ga serviser ne popravi. Uređaj će automatski održavati najoptimalniju temperaturu za svaki predio.
Na zaslonu (pokazivaču) prikaže se E9 (upravljачka jedinica 2).	<ul style="list-style-type: none"> • Vrata su bila predugo otvorena: zatvorite vrata. • Ako je prestalo raditi i osvjetljenje u tom predjelu uređaja, u kvaru je senzor vrata. Pozovite servisni center kako biste se dogovorili za popravak. Aparat će raditi u sigurnom režimu rada sve dok ne bude popravljen. Uređaj će automatski održavati najoptimalniju temperaturu za svaki predio.

Ako nijedan od gore nabrojanih uzroka nije pravi, i sami ne možete otkloniti grešku u radu, obratite se najbližem ovlaštenom servisu, navodeći tip, model i serijski broj s etikete s osnovnim podacima, koja se nalazi u unutrašnjosti uređaja.

INFORMACIJE O ŠUMOVIMA

Hlađenje u kombiniranim uređajima za hlađenje i zamrzavanje odvija se pomoću rashladnog sustava opremljenog kompresorom (kod određenih modela potpomognut i ventilatorom), što uzrokuje određenu razinu šumova. Njihova jačina ovisi o postavljanju, pravilnoj upotrebi i starosti uređaja.

- **Nakon upućivanja** uređaja, djelovanje kompresora odnosno šum pretakanja rashladne tekućine tijekom njegova djelovanja je glasnije i izrazitije. Ovo nije znak kvara i nema utjecaja na životni vijek uređaja. Nakon nekog vremena, glasnost tih šumova se smanji.
- Povremeno se tijekom djelovanja uređaja pojave i **neobični ili glasniji šumovi**, koji su za uređaj neuobičajeni, i obično su posljedica nepravilnog postavljanja:
 - Uređaj mora stajati ravno i stabilno na tvrdoj podlozi.
 - Ne smije dodirivati zid niti susjedne elemente.
 - Provjerite da li je unutrašnja oprema na svom mjestu, odnosno dali zveckaju limenke, boce ili druge posude, koje se međusobno dodiruju.
- Razina glasnog rada uređaja može se privremeno povećati i uslijed većeg opterećenja rashladnog sustava radi učestalog otvaranja vrata, duže vrijeme otvorenih vrata, istovremenog unosa većih količina namirnica, kao i uključenja funkcije intenzivnog zamrzavanja.

PRIDRŽAVAMO PRAVO NA IZMJENE KOJE NE UTJEČU NA FUNKCIONALNOST UREĐAJA.

COMBI FS600-20 ADV



814556

hr (11-21)

Ovaj dokument je originalno proizveden i objavljen od strane proizvođača, brenda Gorenje, i preuzet je sa njihove zvanične stranice. S obzirom na ovu činjenicu, Tehnoteka ističe da ne preuzima odgovornost za tačnost, celovitost ili pouzdanost informacija, podataka, mišljenja, saveta ili izjava sadržanih u ovom dokumentu.

Napominjemo da Tehnoteka nema ovlašćenje da izvrši bilo kakve izmene ili dopune na ovom dokumentu, stoga nismo odgovorni za eventualne greške, propuste ili netačnosti koje se mogu naći unutar njega. Tehnoteka ne odgovara za štetu nanесenu korisnicima pri upotrebi netačnih podataka. Ukoliko imate dodatna pitanja o proizvodu, ljubazno vas molimo da kontaktirate direktno proizvođača kako biste dobili sve detaljne informacije.

Za najnovije informacije o ceni, dostupnim akcijama i tehničkim karakteristikama proizvoda koji se pominje u ovom dokumentu, molimo posetite našu stranicu klikom na sledeći link:

<https://tehnoteka.rs/p/gorenje-kombinovani-frizider-nrk6192axl4-akcija-cena/>