

Uputstvo za upotrebu (EN)

LOGITECH bežični miš M187 crveni

logitech



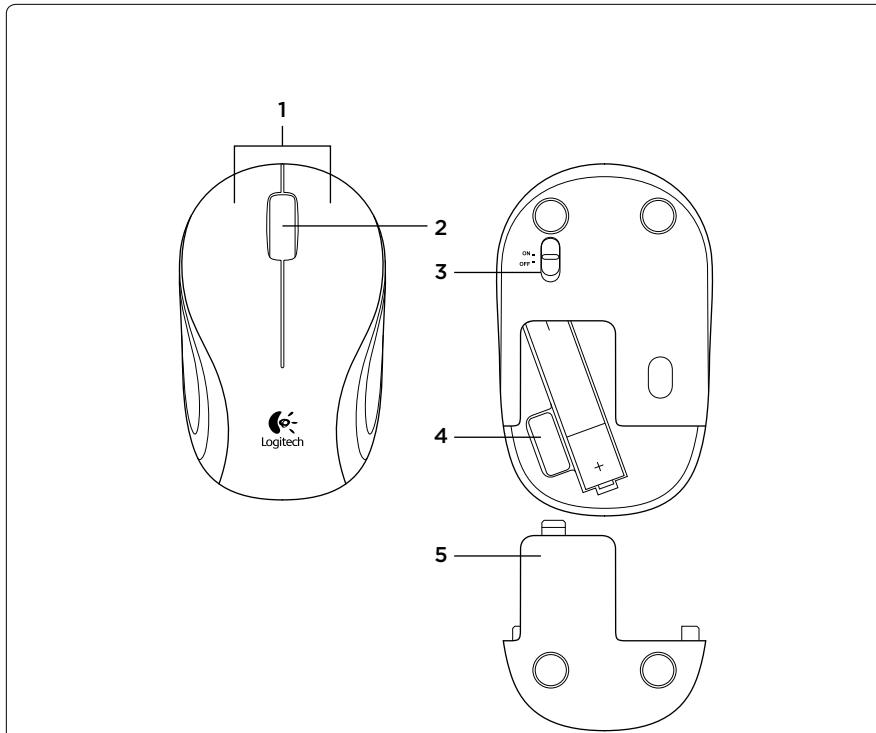
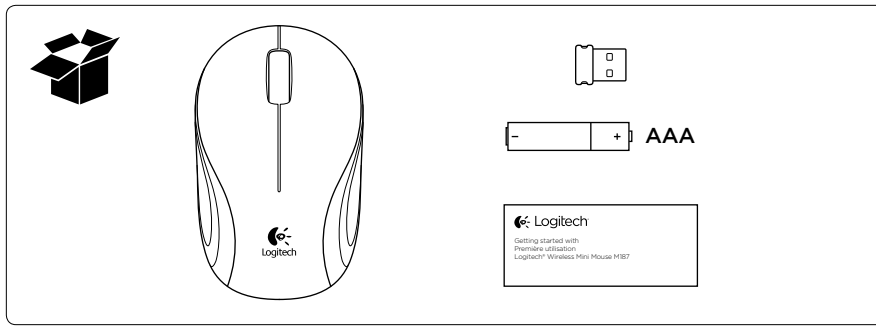
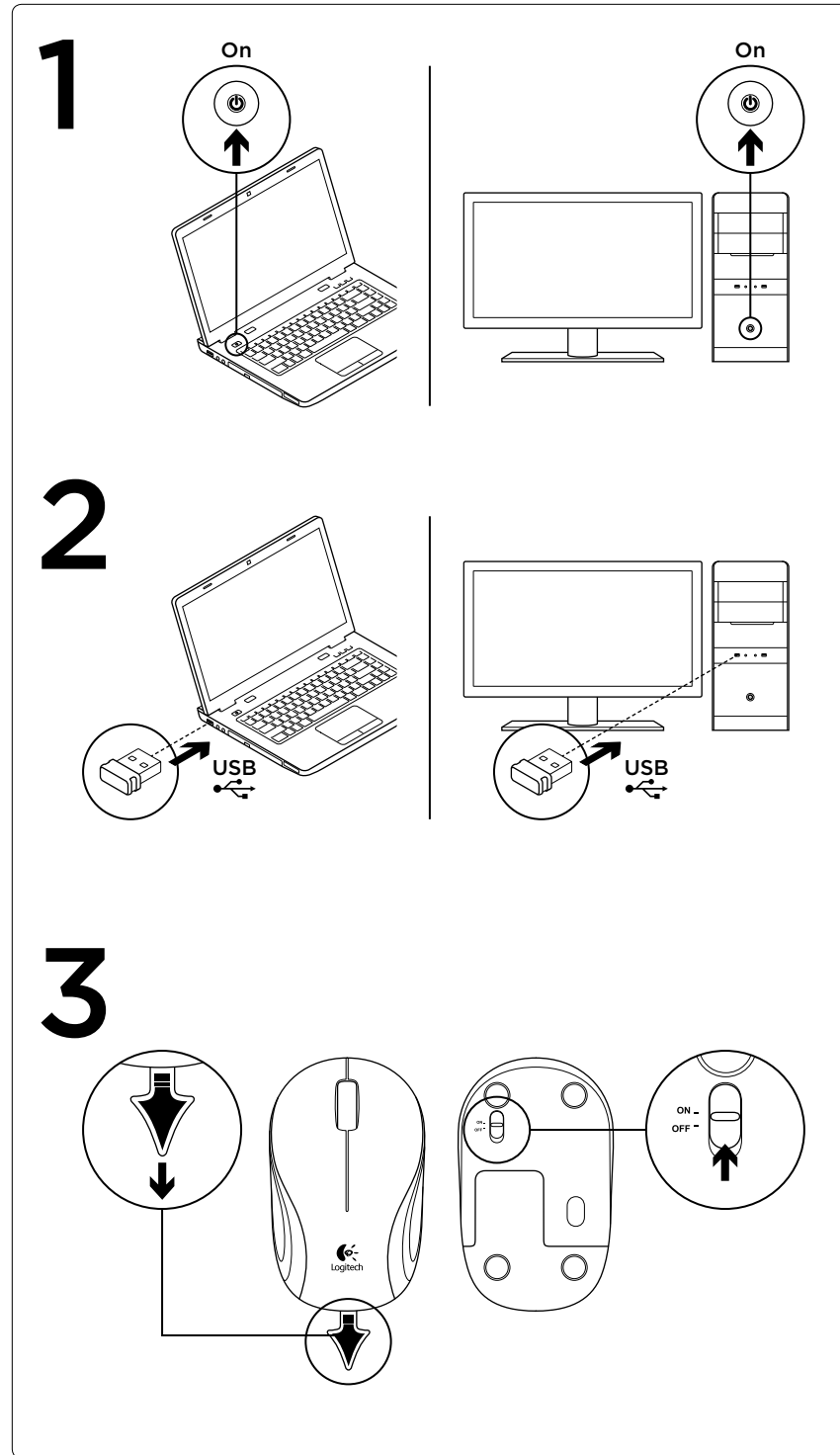
Tehnoteka je online destinacija za upoređivanje cena i karakteristika bele tehnike, potrošačke elektronike i IT uređaja kod trgovinskih lanaca i internet prodavnica u Srbiji. Naša stranica vam omogućava da istražite najnovije informacije, detaljne karakteristike i konkurentne cene proizvoda.

Posetite nas i uživajte u ekskluzivnom iskustvu pametne kupovine klikom na link:

<https://tehnoteka.rs/p/logitech-bezicni-mis-m187-crveni-akcija-cena/>



Getting started with
Première utilisation
Logitech® Wireless Mini Mouse M187



English

Mouse features

1. Left and right buttons
2. Scroll wheel
3. On/Off slider switch
4. Nano receiver storage
5. Battery door release

Français

Fonctions de la souris

1. Boutons droit et gauche
2. Roulette de défilement
3. Commutateur Marche/Arrêt
4. Stockage du nano-récepteur
5. Bouton d'ouverture du compartiment des piles

Español

Características del mouse

1. Botones izquierdo y derecho
2. Botón rueda
3. Conmutador de encendido/apagado
4. Compartimento del nano receptor
5. Botón de compartimento de baterías

Português

Recursos do mouse

1. Botões esquerdo e direito
2. Roda de rolagem
3. Controle deslizante para ligar/desligar
4. Armazenamento do receptor Nano
5. Liberação da porta do compartimento de pilhas

English

Troubleshooting

Mouse not working

- Has the battery tab been pulled?
- Is the On/off slider switch set to ON?
- Is the Nano receiver plugged into a computer USB port? Try changing ports. Use a port closest to the mouse. Don't use a USB hub.
- Check battery orientation: positive pole points down. Replace the AAA battery if necessary.
- If you experience erratic pointer movement or pointer lag, try another surface.

For more information, visit www.logitech.com/support/M187.

What do you think?

Please take a minute to tell us. Thank you for purchasing our product.

www.logitech.com/ithink

Français

Dépannage

La souris ne fonctionne pas.

- Avez-vous retiré la languette de protection des piles de la souris?
- Le commutateur Marche/Arrêt est-il en position de marche?
- Le nano-récepteur est-il branché sur un port USB de l'ordinateur? Réessayez en changeant de port. Essayez un port plus proche de la souris. N'utilisez pas de hub USB.
- Vérifiez l'orientation des piles: les pôles positifs doivent être tournés vers le bas. Changez la pile AAA si nécessaire.
- Si le pointeur est incontrôlable ou s'il présente un délai, essayez une autre surface.

Pour plus d'informations, consultez le site www.logitech.com/support/M187.

Qu'en pensez-vous?

Veillez prendre quelques minutes pour nous faire part de vos commentaires. Nous vous remercions d'avoir acheté notre produit.

www.logitech.com/ithink

Español

Resolución de problemas

El mouse no funciona

- ¿Tiraste de la lengüeta de las baterías?
- ¿Está el conmutador de encendido/apagado en ON?
- ¿Está el nano receptor conectado a un puerto USB de la computadora? Prueba otros puertos USB. Usa el puerto más cercano al mouse. No uses un concentrador USB.
- Comprueba la orientación de la batería: el polo positivo se orienta hacia abajo. Cambia la batería AAA en caso necesario.
- Si el puntero realiza movimientos erráticos o sufre retrasos, utiliza otra superficie.

Para obtener más información, visita www.logitech.com/support/M187.

¿Cuál es tu opinión?

Nos gustaría conocerla, si puedes dedicarnos un minuto. Te agradecemos la adquisición de nuestro producto.

www.logitech.com/ithink

Português

Solução de problemas

O mouse não funciona

- A lingüeta do compartimento de pilha foi puxada?
- O controle deslizante para ligar e desligar está na posição ON?
- O receptor Nano está conectado a uma porta USB do computador? Experimente mudar de porta. Use uma porta mais próxima do mouse. Não use um concentrador USB.
- Verifique a orientação da pilha: extremidades do polo positivo para baixo. Substitua a pilha AAA, se necessário.
- Se o movimento do ponteiro for irregular, ou se houver atraso do ponteiro, tente outra superfície.

Para obter mais informações, visite www.logitech.com/support/M187.

O que acha?

Reserve um momento para nos informar. Obrigado por adquirir nosso produto.

www.logitech.com/ithink

www.logitech.com/support/M187

United States	+1 646-454-3200
Argentina	+00800-555-3284
Brasil	+0 800-891-4173
Canada	+1 866-934-5644
Chile	1230 020 5484
Latin America	+1 800-578-9619
Mexico	001 800 578 9619



M/N: C-U0007
Rating: 5 V --- 100 mA
FCC ID: JNZCU0007
IC: 4418A-CU0007
CNC: C-8941
CFT: RCPLOCU10-1356



MODELOS / ALIMENTACION:
M/N: M-R0031 / 1.5 V --- 30 mA
M/N: C-U0007 / 5 V --- 100 mA
M/N: C-U0008 / 5 V --- 100 mA

M/N: C-U0008
Rating: 5 V --- 100 mA
FCC ID: JNZCU0008
IC: 4418A-CU0008
SUBTEL: 2217
CNC: C-9341
CFT: RCPLOCU11-0321



www.logitech.com

© 2011 Logitech. All rights reserved. Logitech, the Logitech logo, and other Logitech marks are owned by Logitech and may be registered. All other trademarks are the property of their respective owners. Logitech assumes no responsibility for any errors that may appear in this manual. Information contained herein is subject to change without notice.

© 2011 Logitech. Tous droits réservés. Logitech, le logo Logitech et les autres marques Logitech sont la propriété exclusive de Logitech et sont susceptibles d'être déposés. Toutes les autres marques sont la propriété exclusive de leurs détenteurs respectifs. Logitech décline toute responsabilité en cas d'erreurs susceptibles de s'être glissées dans le présent manuel. Les informations énoncées dans ce document peuvent faire l'objet de modifications sans préavis.

620-003748.002

English

Important ergonomic information. Long periods of repetitive motion using an improperly set-up workspace, incorrect body position, and poor work habits may be associated with physical discomfort and injury to nerves, tendons, and muscles. If you feel pain, numbness, weakness, swelling, burning, cramping, or stiffness in your hands, wrists, arms, shoulders, neck, or back, see a qualified health professional. For more information, please read the Comfort Guidelines located on the Logitech® web site at http://www.logitech.com/comfort, or on the Logitech® Software CD.

Do not immerse product in any liquid or expose it to heat or moisture. There are no serviceable parts.

Operating temperature between 5° C (41° F) to 40° C (104° F).

Additional compliance information. To obtain additional information about Class I lasers, Class IM lasers, or other compliance-related matters, go to http://www.logitech.com/compliance, or call Logitech customer support. (Customer support telephone numbers are listed in the product documentation.)

Battery warning! Risk of explosion or personal injury if batteries are replaced by incorrect type, mutilated, or exposed to conducting materials, liquid, fire, or heat (above 54° C or 130° F). Do not use or recharge damaged rechargeable batteries. Do not mix battery types. Dispose of spent or damaged batteries according to manufacturer instructions and local laws. Keep all batteries out of reach of children.

Device pairing limitations. Some Unifying devices may be limited in the number of times they can be paired (connected) to a Unifying receiver. Although the number of pairings possible may vary, the minimum number of available pairings is 45.

UL statement. Your product is UL approved. Use only with UL listed ITE computers.

United States

FCC Compliance and Advisory Statement: This hardware device complies with Part 15 of the FCC Rules. Operation is subject to the following two conditions: 1) this device may not cause harmful interference, and 2) this device must accept any interference received, including interference that may cause undesired operation.

This equipment has been tested and found to comply with the limits for a Class B digital device, pursuant to part 15 of the FCC Rules. These limits are designed to provide reasonable protection against harmful interference in a residential installation. This equipment generates, uses and can radiate radio frequency energy and, if not installed and used in accordance with the instructions, may cause harmful interference to radio communications. However, there is no guarantee that interference will not occur in a particular installation. If this equipment does cause harmful interference to radio or television reception, which can be determined by turning the equipment off and on, the user is encouraged to try to correct the interference by one or more of the following measures: 1) Reorient or relocate the receiving antenna. 2) Increase the separation between the equipment and receiver. 3) Connect the equipment into an outlet on a circuit different from that to which the receiver is connected. 4) Consult the dealer or an experienced radio/TV technician for help.

Changes or modifications not expressly approved by Logitech could void the user’s authority to operate the equipment. Where shielded interface cables or accessories have been provided with the product or specified additional components or accessories elsewhere defined to be used with the installation of the product, they must be used in order to ensure compliance with FCC regulations.

Canada

Industry Canada RF Compliance and Advisory Statement: This device complies with Industry Canada licence-exempt RSS standard 210. Operation is subject to the following two conditions: (1) this device may not cause interference, and (2) this device must accept any interference, including interference that may cause undesired operation of the device.

Brazil

This equipment operates on a secondary basis and consequently must accept harmful interference, including interference from stations of the same kind. This equipment may not cause harmful interference to systems operating on a primary basis.

Logitech hardware product limited warranty

Logitech warrants to the original purchaser that your Logitech hardware product shall be free from defects in material and workmanship for the period of time, identified on your product package and/or contained in the user documentation, from the date of purchase. You may also find this information by selecting your product in the Online Support section of our website at www.logitech.com/support. Except where prohibited by applicable law, this warranty is nontransferable and is limited to the original purchaser. This warranty gives you specific legal rights, and you may also have other rights that vary under local laws.

Logitech’s entire liability and your exclusive remedy for any breach of warranty shall be, at Logitech’s option, (1) to repair or replace the hardware, or (2) to refund the price paid, provided that the hardware is returned to the point of purchase or such other place as Logitech may direct with a copy of the sales receipt or dated itemized receipt. Shipping and handling charges may apply, except where prohibited by applicable law. Logitech may, at its option, use new or refurbished or used parts in good working condition to repair or replace any hardware product. Any replacement hardware product will be warranted for the remainder of the original warranty period or thirty (30) days, whichever is longer or for any additional period of time that may be applicable in your jurisdiction.

This warranty does not cover problems or damage resulting from (1) accident, abuse, misapplication, or any unauthorized repair, modification or disassembly; (2) improper operation or maintenance, usage not in accordance with product instructions or connection to improper voltage supply; or (3) use of consumables, such as replacement batteries, not supplied by Logitech except where such restriction is prohibited by applicable law.

How to obtain warranty support. Before submitting a warranty claim, we recommend you visit the support section at www.logitech.com/ support for technical assistance. Valid warranty claims are generally processed through the point of purchase during the first thirty (30) days after purchase; however, this period of time may vary depending on where you purchased your product - please check with Logitech or the retailer where you purchased your product for details. Warranty claims that cannot be processed through the point of purchase and any other product related questions should be addressed directly to Logitech. The addresses and customer service contact information for Logitech can be found in the documentation accompanying your product and on the web at www.logitech.com/support.

Limitation of liability. LOGITECH SHALL NOT BE LIABLE FOR ANY SPECIAL, INDIRECT, INCIDENTAL OR CONSEQUENTIAL DAMAGES WHATSOEVER, INCLUDING BUT NOT LIMITED TO LOSS OF PROFITS, REVENUE OR DATA (WHETHER DIRECT OR INDIRECT) OR COMMERCIAL LOSS FOR BREACH OF ANY EXPRESS OR IMPLIED WARRANTY ON YOUR PRODUCT EVEN IF LOGITECH HAS BEEN ADVISED OF THE POSSIBILITY OF SUCH DAMAGES. Some jurisdictions do not allow the exclusion or limitation of special, indirect, incidental or consequential damages, so the above limitation or exclusion may not apply to you.

Duration of implied warranties. EXCEPT TO THE EXTENT PROHIBITED BY APPLICABLE LAW, ANY IMPLIED WARRANTY OR CONDITION OF MERCHANTABILITY OR FITNESS FOR A PARTICULAR PURPOSE OF THIS HARDWARE PRODUCT IS LIMITED IN DURATION TO THE DURATION OF THE APPLICABLE LIMITED WARRANTY PERIOD FOR YOUR PRODUCT. Some jurisdictions do not allow the exclusion or limitation of special, indirect, incidental or consequential damages, so the above limitation or exclusion may not apply to you.

National Statutory Rights. Consumers have legal rights under applicable national legislation governing the sale of consumer goods. Such rights are not affected by the warranties in this Limited Warranty.

No Other Warranties. No Logitech dealer, agent, or employee is authorized to make any modification, extension, or addition to this warranty.

Warranty Periods. Please note that in the European Union, any warranty period less than two years shall be increased to two years.

Logitech address. Logitech, Inc. 6505 Kaiser Drive, Fremont, California 94555

Français

Informations importantes relatives au confort. Des tâches répétitives effectuées pendant de longues périodes et un espace de travail mal agencé peuvent entraîner de l’inconfort, voire des blessures au niveau des nerfs, des tendons et des muscles. Si vous ressentez des douleurs, des engourdissements, des gonflements, des crampes, des raideurs ou des sensations de brûlure, au niveau des mains, des poignets, des bras, des épaules, du cou ou du dos, consultez votre médecin. Pour plus d’informations, veuillez consulter le guide Logitech et votre confort sur le site Web de Logitech® à l’adresse suivante: http://www.logitech.com/comfort, ou sur le CD du logiciel Logitech®.

N'exposez pas le produit à des liquides, à la chaleur ou à l'humidité. Il ne nécessite aucun entretien.

Plage de température de fonctionnement: 5° à 40° C.

Informations de conformité supplémentaires: Pour obtenir des informations supplémentaires sur les produits laser de Classe I et IM, ou pour toute question relative à la conformité, visitez le site Web http://www.logitech.com/compliance ou appelez le service clientele de Logitech. Les numéros de téléphone du service clientele sont répertoriés dans la documentation du produit.

Avertissement relatif aux piles Un risque d'explosion ou de blessures corporelles existe en cas d'utilisation de piles non appropriées, de détérioration des piles ou d'exposition des piles à des matériaux conducteurs, à des liquides, au feu ou à la chaleur (supérieure à 54° C). N'utilisez pas ou ne rechargez pas des piles rechargeables endommagées. Ne mélangez pas différents types de piles. Débarrassez-vous des piles usagées ou endommagées conformément aux lois et règlements en vigueur dans votre pays et aux instructions du fabricant. Tenez les piles hors de portée des enfants.

Avertissement relatif au boîtier d'alimentation: risque d'électrocution/incendie! Exclusivement destiné à un usage en intérieur. N'exposez pas le boîtier à l'humidité, à un liquide ou à la chaleur. N'utilisez aucun autre boîtier d'alimentation avec votre produit Logitech.

Limites d'appariements des dispositifs. Certains dispositifs Unifying ne peuvent accepter qu'un nombre limité d'appariements à un récepteur Unifying. Bien que le nombre d'appariements envisageables puisse fluctuer, vous pouvez en effectuer au minimum 45.

Certification UL: ce produit est certifié UL. Utilisez-le uniquement avec les ordinateurs ITE indiqués.

Etats-Unis

Déclaration FCC: Ce dispositif a été testé et déclaré conforme à la section 15 du règlement de la FCC. L'utilisation de la caméra est soumise aux deux conditions suivantes: 1) le dispositif concerné ne doit pas causer d'interférences dangereuses et 2) il doit accepter toute interférence reçue, y compris les interférences risquant d'engendrer un fonctionnement indésirable.

Cet équipement a été testé et déclaré conforme aux limitations prévues dans le cadre de la catégorie B des appareils numériques défini par la section 15 du règlement de la FCC. Ces limitations ont été conçues pour fournir une protection raisonnable contre tout brouillage nuisible au sein d'une installation résidentielle. Cet équipement génère, utilise et diffuse des ondes radio et, s'il n'est pas installé ni utilisé en conformité avec les instructions dont il fait l'objet, peut causer des interférences gênantes avec les communications radio. Nous ne saurions toutefois garantir l'absence d'interférences dans une installation particulière. Si ce dispositif produit des interférences graves lors de réceptions radio ou télévisées qui peuvent être détectées en activant ou désactivant le dispositif, vous êtes invité à les supprimer de plusieurs manières: 1) Réorienter ou déplacer l'antenne de réception. 2) Augmenter la distance séparant l'équipement et le récepteur. 3) Connecter l'équipement à un circuit différent de celui auquel le récepteur est connecté. 4) Contacter votre revendeur ou un technicien radio/TV qualifié..

Avertissement: toute modification ou tout changement effectué sans l'accord exprès de Logitech pourrait annuler le droit de l'utilisateur à utiliser son équipement. Si des câbles d'interface blindés ou des accessoires ont été fournis avec le produit ou si des composants ou des accessoires complémentaires sont recommandés, ils doivent être utilisés lors de l'installation du produit afin d'assurer la conformité avec le règlement FCC.

Canada

Déclaration de conformité aux normes relatives aux hautes fréquences: cet appareil est conforme à la norme Industry Canada RSS-210.

L'utilisation de l'appareil est soumise aux deux conditions suivantes:

(1) le dispositif concerné ne doit pas causer d'interférences dangereuses et (2) il doit accepter toute interférence reçue, y compris les interférences risquant d'engendrer un fonctionnement indésirable.

Brésil

Ce dispositif opère à titre secondaire et doit par conséquent accepter toute interférence reçue, y compris les interférences provenant de postes similaires. Ce dispositif ne doit pas engendrer d'interférences dangereuses vis-à-vis des systèmes qui opèrent à titre primaire.

Garantie limitée du matériel Logitech

Logitech garantit à l'acheteur initial que le produit matériel Logitech est exempt de tout défaut matériel et de fabrication pour la période indiquée sur l'emballage et/ou dans la documentation du produit, à partir de la date d'achat. Il est également possible de trouver ces informations en sélectionnant le produit dans la section d'assistance en ligne de notre site Web à l'adresse www.logitech.com/support. Dans les limites du cadre prévu par la loi, cette garantie est limitée à l'acheteur initial et ne peut faire l'objet d'un transfert. La présente garantie vous confère des droits légaux spécifiques, qui peuvent varier d'un pays à l'autre.

En cas de rupture de garantie, la seule obligation de Logitech et votre seul recours consistent, à la discrétion de Logitech, (1) à réparer ou remplacer le matériel, ou (2) à rembourser le montant payé, sous réserve qu'il soit renvoyé au point de vente ou à tout autre lieu indiqué par Logitech, accompagné d'un justificatif d'achat ou d'un reçu détaillé et daté. Des frais de port et de traitement peuvent être demandés, sauf si cela est contraire aux lois applicables. Logitech se réserve le droit d'utiliser des pièces neuves, remises à neuf ou déjà utilisées mais en état de marche pour réparer ou remplacer le produit. Tout matériel de remplacement sera garanti pour le reste de la période de garantie initiale ou pour trente (30) jours, selon la période la plus longue, ou pour toute durée supplémentaire éventuellement requise par la loi dans votre juridiction.

Cette garantie ne couvre pas les problèmes ou les préjudices résultant (1) d'un accident, d'un abus, d'une mauvaise utilisation, d'une modification ou d'un désassemblage; (2) d'une utilisation ou d'un entretien incorrect, d'une utilisation non conforme aux instructions fournies avec le produit ou d'un branchement à une alimentation dont la tension est inadaptée; ou (3) de l'utilisation de consommables (piles de remplacement, par exemple) non fournis par Logitech, hormis là où une telle restriction est interdite par les lois en vigueur.

Comment bénéficier de la garantie. Les réclamations fondées, et qui sont liées à la garantie, sont en général traitées par l'intermédiaire du point de vente dans les trente (30) jours suivant l'achat. Cette durée peut toutefois varier en fonction du lieu d'achat. Veuillez vous renseigner auprès de Logitech ou de la boutique qui vous a vendu le produit pour plus de détails. Les réclamations qui ne peuvent être traitées par l'intermédiaire du point de vente, et les autres questions liées au produit, doivent être adressées directement à Logitech. Les adresses et les coordonnées du service client de Logitech sont mentionnées dans la documentation qui accompagne votre produit, et sur Internet à l'adresse www.logitech.com/support.

Limite de responsabilité. LOGITECH NE PEUT ÊTRE TENU RESPONSABLE DE TOUT PRÉJUDICE SPÉCIAL, INDIRECT, CONSÉCUTIF OU ACCIDENTEL, Y COMPRIS, MAIS SANS RESTRICTION, DE TOUT MANQUE À GAGNER, DE TOUTE PERTE DE RECETTES OU DE DONNÉES (DIRECTE OU INDIRECTE) OU DE TOUT PRÉJUDICE COMMERCIAL POUR RUPTURE DE TOUTE GARANTIE EXPLICITE OU IMPLICITE CONCERNANT VOTRE PRODUIT, MÊME SI LOGITECH A ÉTÉ INFORMÉ DE L'ÉVENTUALITÉ DE CES PRÉJUDICES. Certaines juridictions n'autorisent pas l'exclusion ou la limitation des dommages particuliers, indirects, accessoires ou consécutifs; il est donc possible que la limitation ou l'exclusion susmentionnée ne s'applique pas à votre cas.

Durée des garanties implicites. HORMIS LORSQUE CELA EST INTERDIT PAR LES LOIS EN VIGUEUR, TOUTE GARANTIE IMPLICITE OU CONDITION DE QUALITÉ MARCHANDE OU D'ADAPTATION À UN USAGE PARTICULIER EST LIMITÉE EN TEMPS, POUR UNE DURÉE CORRESPONDANT À LA DURÉE DE LA PÉRIODE DE GARANTIE LIMITÉE APPLICABLE À VOTRE PRODUIT. Certaines juridictions n'autorisent pas l'exclusion ou la limitation des dommages particuliers, indirects, accessoires ou consécutifs; il est donc possible que la limitation ou l'exclusion susmentionnée ne s'applique pas à votre cas.

Droits nationaux prévus par la loi. Les consommateurs bénéficient de droits reconnus par la loi en vertu de la législation nationale applicable régissant la vente de biens de consommation. Ces droits ne sont pas affectés par les garanties mentionnées dans cette garantie limitée.

Aucune autre garantie. Aucun distributeur, représentant ou employé de Logitech n'est autorisé à modifier ou étendre la présente garantie, ni à y ajouter des éléments.

Durée de garantie. Veuillez noter que dans l'Union européenne, toute période de garantie inférieure à deux années doit être rallongée pour atteindre une durée de deux années complètes.

Adresse de Logitech. Logitech, Inc., 6505 Kaiser Drive, Fremont, Californie 94555, États-Unis

Español

Información sanitaria importante. Realizar tareas repetidas durante largos periodos de tiempo, una disposición inadecuada del lugar de trabajo, una posición incorrecta del cuerpo y hábitos de trabajo deficientes pueden ocasionar cansancio y lesiones físicas en nervios, tendones y músculos. Ante cualquier síntoma de dolor, rigidez, debilidad, inflamación, quemazón, calambre o agarrotamiento de manos, muñecas, brazos, hombros, cuello o espalda, consulte a un profesional sanitario titulado. Para más información, consulte las Recomendaciones para evitar el cansancio en la página Web de Logitech, http://www.logitech.com/comfort o en el CD del software Logitech®.

No sumerja el producto en ningún líquido ni lo exponga al calor o la humedad. No incluye piezas que puedan repararse o sustituirse.

Temperatura de funcionamiento entre 5° C y 40° C.

Información adicional sobre cumplimiento de normativas. Para obtener información adicional sobre láseres de clase I, láseres de clase IM o sobre otros asuntos relacionados con el cumplimiento de normativas, visita http://www.logitech.com/compliance o llama al servicio de atención al cliente de Logitech. Encontrará los números de teléfono del servicio de atención al cliente en la documentación del producto.

Advertencia sobre pilas: Riesgo de explosión o lesiones físicas si se sustituyen las pilas por un tipo no adecuado, o si se dañan o exponen a materiales conductores, líquidos, fuego o calor (superior a 54° C). No utilice ni recargue pilas recargables dañadas. No mezcle distintos tipos de pilas. Deshágase de las pilas gastadas, con fugas o dañadas de acuerdo con las instrucciones del fabricante y las normativas aplicables. Mantén todas las baterías fuera del alcance de los niños.

Advertencia sobre fuentes de alimentación: Precaución sobre riesgo de descargas eléctricas/incendios. Sólo para uso en interiores. No debe exponerse a humedad, líquidos o calor. No utilice ninguna otra fuente de alimentación con su producto Logitech.

Limitaciones para el emparejamiento de dispositivos.

Algunos dispositivos Unifying pueden estar limitados en cuanto al número de veces que se pueden emparejar (conectar) con un receptor Unifying. Aunque el número de emparejamientos posibles puede variar, el número mínimo de emparejamientos disponibles es 45.

Declaración UL: Su producto está aprobado por UL. Para uso únicamente con computadores ITE que figuren en la lista UL.

Estados Unidos

Declaración de asesoramiento y cumplimiento de las normativas FCC: Este dispositivo cumple todos los requisitos especificados en la sección 15 de las normativas FCC. El funcionamiento está sujeto a las dos condiciones siguientes: 1) este dispositivo no debe originar interferencias perjudiciales y 2) este dispositivo no debe rechazar ninguna interferencia recibida, incluso cuando ésta pudiera originar el funcionamiento indebido del dispositivo.

Este equipo ha sido sometido a las pruebas pertinentes y cumple con los límites establecidos para un dispositivo digital de la Clase B, según lo establecido en el apartado 15 de la normativa FCC. Estos límites están destinados a proporcionar protección adecuada ante interferencias perjudiciales en instalaciones domésticas. Este equipo genera, usa y puede emitir energía radioeléctrica. Respete las instrucciones pertinentes durante la instalación y utilización del equipo para evitar la aparición de posibles interferencias de radio. No obstante, no hay garantía de que no vayan a producirse interferencias en una instalación concreta. Si este equipo es el responsable de la presencia de interferencias en la recepción de radio o televisión (lo que puede verificarse apagando y encendiendo el equipo), se aconseja tomar una o varias de las medidas siguientes para intentar eliminar las interferencias: 1) Cambie la orientación o la ubicación de la antena receptora. 2) Aumente la separación entre el equipo y el receptor. 3) Conecte el equipo a una toma de corriente perteneciente a un circuito diferente al que está conectado el receptor. 4) Recorra a su distribuidor o a personal técnico especializado en radio y televisión.

La realización de cualquier cambio o modificación no autorizado expresamente por Logitech podría anular los derechos del usuario para utilizar el equipo. Cuando se proporcionan cables de interfaz blindados o accesorios con el producto, o componentes o accesorios adicionales especificados para su uso con la instalación del producto, se deben utilizar para garantizar el cumplimiento de las normativas FCC.

Canada

Recomendaciones y cumplimiento de las normativas de RF de exención de licencia de Industry Canada. El funcionamiento está sujeto a las dos condiciones siguientes: (1) este dispositivo no debe originar interferencias y (2) este dispositivo no debe rechazar ninguna interferencia, incluso cuando ésta pudiera originar el funcionamiento indebido del dispositivo.

Brasil

Este equipo funciona en modo secundario y, por tanto, debe aceptar interferencias perjudiciales, incluidas interferencias de bases del mismo tipo. Este equipo no debe causar interferencias perjudiciales a sistemas que funcionen en modo principal.

Garantía Limitada de Productos de Hardware Logitech

Logitech garantiza al comprador original la ausencia de anomalías en lo referente a los materiales y a la fabricación del producto Logitech de hardware durante el tiempo especificado en el paquete del producto y/o indicado en la documentación del producto, a partir de la fecha de adquisición. También puedes encontrar esta información si seleccionas la sección de asistencia en línea relativa al producto en nuestra página Web en www.logitech.com/support. Salvo en lo que prohíba la ley vigente, esta garantía es intransferible y protege exclusivamente al comprador original. Esta garantía otorga al usuario derechos legales específicos; puede que poseas otros derechos que variarán de acuerdo con la legislación local.

Recursos: La responsabilidad total de Logitech y su recurso exclusivo en caso de violación de la garantía consistirán en, según el criterio de Logitech, (1) reparar o reemplazar el hardware, o (2) reembolsar el precio abonado, siempre que se devuelva el hardware al punto de venta u otro lugar similar indicado por Logitech, con una copia del recibo de venta o del recibo detallado y fechado. Es posible que se apliquen gastos de envío y entrega, salvo disposición legal contraria. Es posible que Logitech utilice, según su criterio, piezas nuevas, restauradas o usadas en buenas condiciones para reparar o reemplazar cualquier producto de hardware. Todo producto de hardware de reemplazo estará cubierto por la garantía durante el período restante correspondiente al período de la garantía original o durante treinta (30) días, el período que sea más largo, o durante cualquier período adicional establecido en su jurisdicción.

Esta garantía no cubre los problemas o daños ocasionados por (1) accidente, abuso, mal uso o toda reparación, modificación o desmontaje no autorizados; (2) uso o mantenimiento inadecuados, uso no compatible con las instrucciones del producto o conexión a una fuente de alimentación eléctrica inadecuada o (3) utilización de insumos, como baterías de reemplazo, no proporcionados por Logitech, salvo disposición legal contraria a esta restricción.

Cómo obtener respaldo de la garantía: Antes de gestionar un reclamo de garantía, le recomendamos que visite la sección de asistencia en www.logitech.com para recibir soporte técnico. Los reclamos de garantía válidos generalmente son procesados a través del punto de venta durante los primeros treinta (30) días posteriores a la compra. Sin embargo, dicho período podrá variar de acuerdo con el lugar donde usted adquirió el producto: consulte con Logitech o con el minorista donde usted adquirió el producto para obtener más detalles al respecto.

Los reclamos de garantía que no puedan ser procesados a través del punto de venta y toda inquietud relacionada con el producto adquirido deberán ser enviados a Logitech. Usted podrá encontrar las direcciones y la información de contacto del servicio al cliente de Logitech en la documentación adjunta al producto y en la página web www.logitech.com/support.

Limitaciones de responsabilidad: LOGITECH NO ASUMIRÁ NINGUNA RESPONSABILIDAD POR DAÑOS ESPECIALES, INDIRECTOS, FORTUITOS O CONSIGUIENTES, A SABER, ENTRE OTROS, LA PERDIDA DE GANANCIAS, INGRESOS O INFORMACIÓN (YA SEA DIRECTA O INDIRECTA) O LA PERDIDA COMERCIAL POR VIOLACIÓN DE CUALQUIER GARANTÍA EXPRESA O IMPLÍCITA DE SU PRODUCTO, AUN CUANDO LOGITECH HAYA SIDO ASESORADO CON RESPECTO A LOS POSIBLES DAÑOS. Dado que en algunas jurisdicciones no se permiten las exclusiones o limitaciones de responsabilidad por daños especiales, indirectos, resultantes o fortuitos, puede que las limitaciones o exclusiones expuestas arriba no te sean aplicables.

Duración de las garantías implícitas: SALVO DISPOSICIÓN LEGAL CONTRARIA, LA DURACIÓN DE TODA GARANTÍA O CONDICIÓN IMPLÍCITA DE APTITUD E IDONEIDAD QUE TENGA UN PROPÓSITO ESPECÍFICO PARA ESTE PRODUCTO DE HARDWARE ESTARÁ LIMITADA A LA DURACIÓN DEL PERÍODO CORRESPONDIENTE A LA GARANTÍA LIMITADA DE SU PRODUCTO. Dado que en algunas jurisdicciones no se permiten las exclusiones o limitaciones de responsabilidad por daños especiales, indirectos, resultantes o fortuitos, puede que las limitaciones o exclusiones expuestas arriba no te sean aplicables.

Derechos legales nacionales: Los consumidores poseen derechos legales establecidos por la legislación nacional vigente con respecto a la venta de bienes de consumo. Dichos derechos no se ven afectados por las garantías establecidas en esta Garantía Limitada.

Ninguna otra garantía: Ningún distribuidor, representante o empleado de Logitech tiene autorización para realizar modificaciones, extensiones o adiciones a esta garantía.

Períodos de garantía. Tenga en cuenta que, en la Unión Europea, cualquier periodo de garantía inferior a dos años deberá ampliarse a dos años.

Dirección de Logitech: Logitech, Inc. 6505 Kaiser Drive, Fremont, California 94555—U.S.A.

Português

Informações importantes sobre ergonomia. Os longos períodos de movimentos repetitivos, um espaço de trabalho inadequadamente montado, uma postura incorrecta e os maus hábitos de trabalho podem estar associados a desconforto físico e lesões dos nervos, tendões e músculos. Caso sinta dor, dormência, fraqueza, inchaço, ardor, cáibra ou rigidez nas mãos, pulsos, braços, pernas, ombros, pescoço ou costas, consulte um médico qualificado. Para obter informações adicionais, leia as Orientações de Conforto no site da Web da Logitech®, em http://www.logitech.com/comfort, ou no CD do software da Logitech®.

Não coloque o produto em qualquer tipo de líquido nem o exponha a calor ou umidade. Não há peças que requirem manutenção.

Temperatura de funcionamento entre 5° C e 40° C.

Informações adicionais sobre conformidade. Para obter informações adicionais sobre lasers Classe I, lasers Classe IM ou outras questões relacionadas a conformidade, visite http://www.logitech.com/compliance ou ligue para o atendimento ao cliente da Logitech. (Os números de telefone do atendimento ao cliente constam na documentação do produto.)

Aviso sobre baterias! Risco de explosão ou ferimento pessoal se as baterias forem substituídas por um tipo incorreto, se forem danificadas ou expostas a materiais condutores, líquido, fogo ou calor (acima de 54° C). Não use nem recarregue baterias recarregáveis danificadas. Não misture tipos de baterias. Jogue fora baterias gastas ou danificadas conforme as instruções do fabricante ou as leis locais. Mantenha todas as pilhas fora do alcance de crianças.

Limitações de emparelhamento do dispositivo. Alguns dispositivos Unifying podem ter um número de vezes limitado para serem emparelhados (conectados) a um receptor Unifying. Embora o número de emparelhamentos possíveis possa variar, o número máximo de emparelhamentos disponíveis é 45.

Declaração UL: seu produto tem a aprovação UL. Utilize-o somente com computadores ITE listados no UL.

Estados Unidos

Declaração consultiva e de cumprimento com FCC: Este dispositivo de hardware está em conformidade com o capítulo 15 dos regulamentos da FCC (Federal Communications Commission). O funcionamento está sujeito às duas condições seguintes: 1) este dispositivo pode não causar interferência nociva, e 2) este dispositivo deve aceitar qualquer interferência recebida, inclusive interferência que pode perturbar o funcionamento.

Este equipamento foi testado e considerado estar em conformidade com os limites de um dispositivo digital de Classe B, de acordo com o capítulo 15 dos regulamentos da FCC. Esses limites destinam-se a propiciar razoável proteção contra interferências nocivas em uma instalação residencial. Este equipamento gera, usa e pode radiar energia de radiofreqüência, e, se não for instalado ou usado de acordo com as instruções, poderá causar interferência nociva a comunicações de rádio. No entanto, não há garantia de que não ocorrerá interferência em uma determinada instalação. Se este equipamento causar interferência nociva à recepção de rádio ou televisão, o que se pode verificar ligando e desligando o equipamento, recomenda-se ao usuário tentar corrigir a interferência adotando um dos dois procedimentos seguintes: 1) reoriente ou mude de lugar a antena receptora; 2) aumente a distância entre o equipamento e o receptor; 3) conecte o equipamento em uma tomada com um circuito diferente do da tomada à qual o receptoro está conectado; 4) consulte o revendedor ou um técnico experimentado em rádio e TV.

Alterações ou modificações não aprovadas expressamente pela Logitech podem anular a autoridade do usuário para operar o equipamento. No caso em que cabos de interface blindados ou acessórios adicionais especificados, destinados ao uso com a instalação do produto, eles devem ser usados para assegurar a conformidade com os regulamentos da FCC.

Canada

Conformidade de RF com a Indústria do Canadá e Declaração consultiva: Este dispositivo está em conformidade com o padrão 210 de RSS isento de licença da Indústria do Canadá. O funcionamento está sujeito às duas condições seguintes: (1) este dispositivo pode não causar interferência nociva, e (2) este dispositivo deve aceitar qualquer interferência recebida, inclusive interferência que pode perturbar o funcionamento.

Brazil

Este equipamento funciona em uma base secundária e, por conseguinte, deve aceitar interferências nocivas, inclusive interferências de estações do mesmo tipo. Este equipamento pode não causar interferência nociva em sistemas que funcionam em uma base primária.

Garantia Limitada de equipamento da Logitech

A Logitech garante ao comprador original que o seu produto de hardware da Logitech será isento de defeitos de material e fabrico durante um período de tempo, identificado no pacote do produto e/ou incluído na documentação do utilizador, a partir da data de compra. Também pode encontrar esta informação, seleccionando o seu produto na secção Suporte Online do seu Web site em www.logitech.com/support. Salvo proibição pela lei aplicável, a presente garantia não é transmissível e encontra-se limitada para o comprador original. A presente garantia confere direitos específicos ao utilizador e o mesmo poderá igualmente possuir outros direitos que variam ao abrigo das leis locais.

Remédios jurídicos: A responsabilidade total da Logitech e seu exclusivo remédio jurídico para qualquer quebra de garantia deverão ser, a critério da Logitech, (1) consertar ou substituir o equipamento ou (2) reembolsar o preço pago, desde que o equipamento seja devolvido ao local onde foi comprado ou em outro local determinado pela Logitech com uma cópia da nota fiscal ou recibo datado. Taxas de manipulação e remessa poderão ser aplicáveis, exceto quando proibido pelas leis locais. A Logitech poderá, a seu critério, usar peças novas, usadas ou recondiionadas em bom estado de funcionamento para reparar ou substituir qualquer equipamento. Qualquer equipamento substituído terá garantia durante o restante do período original da garantia ou trinta (30) dias, o que for mais longo, ou durante qualquer período adicional que possa ser aplicável na sua jurisdição.

Esta garantia não cobre problemas ou danos resultantes de (a) acidente, abuso, mau uso ou qualquer reparo não autorizado, modificação ou desmontagem; (b) operação ou manutenção inadequada, uso que não está em conformidade com as instruções do produto ou voltagem incorrecta; ou (c) uso de elementos, tais como baterias, não fornecidos pela Logitech, exceto quando essa restrição é proibida pela lei aplicável.

Como obter assistência para garantia: Recomendamos que, antes de enviar a reclamação de garantia, você visite a seção de assistência em www.logitech para obter assistência técnica. As reclamações de garantia válidas são geralmente processadas pelo local onde foi feita a compra durante os primeiros trinta (30) dias após a compra; entretanto, esse período pode variar, dependendo do local onde o produto foi comprado - para obter mais detalhes, entre em contato com a Logitech ou com o varejista onde comprou o produto. As reclamações de garantia que não possam ser processadas pelo local de compra e quaisquer outras perguntas relacionadas ao produto devem ser enviadas diretamente à Logitech. Os endereços e informações de contato para atendimento ao cliente para a Logitech podem ser encontrados na documentação que acompanha seu produto e em www.logitech.com/support.

Limitação de responsabilidade: A LOGITECH NÃO SERÁ RESPONSÁVEL POR NENHUM DANO ESPECIAL, INDIRETO, INCIDENTAL OU CONSEQUENCIAL, INCLUINDO, MAS NÃO LIMITADO A PREJUÍZOS OU LUCROS, PERDA DE RECEITA OU DE DADOS (SEJA DE FORMA DIRETA OU INDIRETA) OU PREJUÍZO COMERCIAL POR QUEBRA DE QUALQUER GARANTIA EXPRESA OU IMPLÍCITA NO SEU PRODUTO, MESMO SE A LOGITECH TENHA SIDO NOTIFICADA SOBRE A POSSIBILIDADE DE TAIS DANOS. Algumas jurisdições não permitem a exclusão ou a limitação de danos especiais, indiretos, incidentais ou consequenciais, de modo que a limitação ou a exclusão acima pode não se aplicar a você.

Duração de garantias implícitas: EXCETO NA MEDIDA EM QUE PROIBIDO PELA LEI APLICÁVEL, QUALQUER CONDIÇÃO OU GARANTIA IMPLÍCITA OU ESTADO DA COMERCIALIZAÇÃO OU ADEQUAÇÃO PARA UM DETERMINADO FIM NESSE EQUIPAMENTO É LIMITADA EM DURAÇÃO À DURAÇÃO DO PERÍODO DE GARANTIA LIMITADA APLICÁVEL PARA O SEU PRODUTO. Algumas jurisdições não permitem a exclusão ou a limitação de danos especiais, indiretos, incidentais ou consequenciais, de modo que a limitação ou a exclusão acima pode não se aplicar a você.

Direitos estatutários nacionais: Os consumidores possuem direitos legais segundo a legislação nacional aplicável que rege a venda de produtos ao consumidor. Esses direitos não são afetados pelas garantias nesta Garantia Limitada.

Nenhuma outra garantia: Nenhum revendedor, agente ou funcionário da Logitech está autorizado a fazer qualquer modificação, extensão ou acréscimo a esta garantia.

Período de garantia: Observe que, na União Européia, qualquer

Ovaj dokument je originalno proizveden i objavljen od strane proizvođača, brenda Logitech, i preuzet je sa njihove zvanične stranice. S obzirom na ovu činjenicu, Tehnoteka ističe da ne preuzima odgovornost za tačnost, celovitost ili pouzdanost informacija, podataka, mišljenja, saveta ili izjava sadržanih u ovom dokumentu.

Napominjemo da Tehnoteka nema ovlašćenje da izvrši bilo kakve izmene ili dopune na ovom dokumentu, stoga nismo odgovorni za eventualne greške, propuste ili netačnosti koje se mogu naći unutar njega. Tehnoteka ne odgovara za štetu nanесenu korisnicima pri upotrebi netačnih podataka. Ukoliko imate dodatna pitanja o proizvodu, ljubazno vas molimo da kontaktirate direktno proizvođača kako biste dobili sve detaljne informacije.

Za najnovije informacije o ceni, dostupnim akcijama i tehničkim karakteristikama proizvoda koji se pominje u ovom dokumentu, molimo posetite našu stranicu klikom na sledeći link:

<https://tehnoteka.rs/p/logitech-bezicni-mis-m187-crveni-akcija-cena/>