

## Uputstvo za upotrebu

ECG stajler za kosu HK 130



Tehnoteka je online destinacija za upoređivanje cena i karakteristika bele tehnike, potrošačke elektronike i IT uređaja kod trgovinskih lanaca i internet prodavnica u Srbiji. Naša stranica vam omogućava da istražite najnovije informacije, detaljne karakteristike i konkurentne cene proizvoda.

Posetite nas i uživajte u ekskluzivnom iskustvu pametne kupovine klikom na link:

<https://tehnoteka.rs/p/ecg-stajler-za-kosu-hk-130-akcija-cena/>



## HK 130 ionic

<b>CZ</b>	<b>HORKOVZDUŠNÁ KULMA</b> NÁVOD K OBSLUZE	<b>HR/BIH</b>	<b>ČETKA ZA KOSU</b> UPUTE ZA UPORABU
<b>SK</b>	<b>TEPLOVZDUŠNÁ KULMA</b> NÁVOD NA OBSLUHU	<b>SI</b>	<b>KODRALNIK NA VROČI ZRAK</b> NAVODILA
<b>PL</b>	<b>SUSZARKO – LOKÓWKA</b> INSTRUKCJA OBSŁUGI	<b>SR/MNE</b>	<b>ČETKA ZA KOSU</b> UPUTSTVO ZA UPOTREBU
<b>HU</b>	<b>FORRÓLEVEGŐS HAJCSAVARÓ</b> HASZNÁLATI ÚTMUTATÓ	<b>ET</b>	<b>JUUKSEHARI-KOOLUTAJA</b> KASUTUSJUHEND
<b>DE</b>	<b>HEISSLUFTLOCKENSTAB</b> BEDIENUNGSANLEITUNG	<b>LT</b>	<b>KARŠTO ORO PLAUKŲ MODELIAVIMO PRIETAISAS</b> INSTRUKCIJŲ VADOVAS
<b>GB</b>	<b>HOT AIR STYLER</b> INSTRUCTION MANUAL	<b>LV</b>	<b>MATU IVEIVIDOTĀJS</b> ROKASGRĀMATA

■ Před uvedením výrobku do provozu si důkladně přečtěte tento návod a bezpečnostní pokyny, které jsou v tomto návodu obsaženy. Návod musí být vždy přiložen k přístroji. ■ Pred uvedením výrobku do prevádzky si dôkladne prečítajte tento návod a bezpečnostné pokyny, ktoré sú v tomto návode obsiahnuté. Návod musí byť vždy priložený k prístroju. ■ Przed pierwszym użyciu urządzenia prosimy o uważne zapoznanie się z instrukcjami dotyczącymi bezpieczeństwa i użytkowania. Instrukcja obsługi musi być zawsze dołączona. ■ A termék használatba vétele előtt figyelmesen olvassa el ezt a használati útmutatót és az útmutatóban található biztonságai rendelkezéseket. A használati útmutatót tartsa a készülék közelében. ■ Bitte lesen Sie vor der Inbetriebnahme des Produktes diese Anleitung und die darin enthaltenen Sicherheitshinweise aufmerksam durch. Die Bedienungsanleitung muss dem Gerät immer beigelegt sein. ■ Always read the safety/usage instructions carefully before using your appliance for the first time. The user's manual must be always included. ■ Uvijek pročitajte sigurnosne upute i upute za uporabu prije prvog korištenja vašeg uređaja. Upute moraju uvijek biti priložene. ■ Uvek pažljivo pročitajte uputstva za sigurnost i upotrebu pre upotrebe uređaja po prvi put. Korisničko uputstvo mora uvek biti priloženo. ■ Avant de mettre le produit en service, lisez attentivement le présent mode d'emploi et les consignes de sécurité contenues dans le présent mode d'emploi. Le mode d'emploi doit toujours être fourni avec le produit. ■ Leggere sempre con attenzione le istruzioni di sicurezza ed uso prima di utilizzare l'apparecchio per la prima volta. Il manuale dell'utente deve essere sempre incluso. ■ Siempre lea cuidadosamente las instrucciones de seguridad y de uso antes de utilizar su artefacto por primera vez. Siempre debe estar incluido el manual del usuario. ■ Pirms naudoties prietaisu pirmą kartą, visuomet atidžiai perskaitykite saugos ir naudojimo instrukcijas. Kartu su gaminiu visada privalo būti jo naudotojo vadovas.



# BEZPEČNOSTNÍ POKYNY

**Čtěte pozorně a uschovejte pro budoucí potřebu!**

**Varování:** Bezpečnostní opatření a pokyny uvedené v tomto návodu nezahrnují všechny možné podmínky a situace, ke kterým může dojít. Uživatel musí pochopit, že faktorem, který nelze zabudovat do žádného z výrobků, je zdravý rozum, opatrnost a péče. Tyto faktory tedy musí být zajištěny uživatelem/uživateli používajícími a obsluhujícími toto zařízení. Neodpovídáme za škody způsobené během přepravy, nesprávným používáním, kolísáním napětí nebo změnou či úpravou jakékoliv části zařízení.

Aby nedošlo ke vzniku požáru nebo k úrazu elektrickým proudem, měla by být při používání elektrických zařízení vždy dodržována základní opatření, včetně těch následujících:

1. Ujistěte se, že napětí ve vaší zásuvce odpovídá napětí uvedenému na štítku zařízení a že je zásuvka řádně uzemněná. Zásuvka musí být instalována podle platné elektrotechnické normy ČSN.
2. Pro další ochranu se doporučuje instalace proudového chrániče (RCD) se jmenovitým vybavovacím proudem nepřesahujícím 30 mA do obvodu elektrického napájení koupelny. Požádejte o radu elektrikáře.
3. Nepoužívejte horkovzdušnou kulmu, pokud je přívodní kabel poškozen. **Veškeré opravy včetně výměny napájecího přívodu svěřte odbornému servisu! Nedemontujte ochranné kryty zařízení, hrozí nebezpečí úrazu elektrickým proudem!**
4. Chraňte zařízení před přímým kontaktem s vodou a jinými tekutinami, aby nedošlo k případnému úrazu elektrickým proudem. Spadne-li horkovzdušná kulma do vody, okamžitě vytáhněte zástrčku napájecího přívodu ze síťové zásuvky.
5. Používá-li se spotřebič v koupelně, odpojte ho po použití od sítě vytažením vidlice, protože blízkost vody představuje nebezpečí i když je spotřebič vypnutý. Horkovzdušná kulma by neměla být ponechána během chodu bez dozoru. Z bezpečnostních důvodů kulmu vypínejte, kdykoli ji odkládáte.
6. Doporučujeme nenechávat horkovzdušnou kulmu se zasunutým přívodním kabelem v zásuvce bez dozoru. Před údržbou vytáhněte

- přívodní kabel ze síťové zásuvky. Vidlici nevytahujte ze zásuvky taháním za kabel. Kabel odpojte ze zásuvky uchopením za vidlici.
7. Přívodní kabel se nesmí dotýkat horkých částí ani vést přes ostré hrany. Neobtáčejte napájecí přívod okolo tělesa kulmy.
  8. Do otvoru horkovzdušné kulmy nemiřte žádnou aerosolovou nádobkou nebo rozprašovačem vody ani do něj nestrkejte prsty nebo jiné předměty.
  9. Nepoužívejte horkovzdušnou kulmu venku nebo ve vlhkém prostředí. Nedotýkejte se přívodního kabelu nebo horkovzdušné kulmy mokřýma rukama. Hrozí nebezpečí úrazu elektrickým proudem.
  10. Dbejte zvýšené pozornosti, pokud používáte horkovzdušnou kulmu v blízkosti dětí.
  11. Mřížku otvoru pro vstup vzduchu pravidelně čistěte, abyste odstranili všechny překážky, které by ji mohly blokovat. V blízkosti otvoru pro vstup vzduchu nenechávejte zbytky vlasů.
  12. Dojde-li během provozu kulmy k zablokování proudu vzduchu (např. nečistotou nebo chomáči vlasů), vestavěná ochranná pojistka horkovzdušnou kulmu automaticky vypne. Po vychladnutí (tj. po několika minutách) se přístroj opět automaticky zapne.
  13. Abyste předešli poškození svých vlasů, nikdy neblokuje výstupy vzduchu příliš těsným ovinutím vlasů okolo kulatých tvarovacích kartáčů, zejména s ohledem na zvolené nastavení výkonu přístroje.
  14. Nepoužívejte příslušenství, které není doporučeno výrobcem. Výměnné příslušenství se během provozu zahřívá. To je normální jev, který je důsledkem správné funkce spotřebiče!
  15. Tento spotřebič mohou používat děti ve věku 8 let a starší a osoby se sníženými fyzickými či mentálními schopnostmi nebo nedostatkem zkušeností a znalostí, pokud jsou pod dozorem nebo byly poučeny o používání spotřebiče bezpečným způsobem a rozumí případným nebezpečím. Děti si se spotřebičem nesmějí hrát. Čištění a údržbu prováděnou uživatelem nesmějí provádět děti, pokud nejsou starší 8 let a pod dozorem. Děti mladší 8 let se musí držet mimo dosah spotřebiče a jeho přívodu.
  16. Používejte pouze v souladu s pokyny uvedenými v tomto návodu. Tato kulma je určena pouze pro domácí použití. Výrobce neodpovídá za škody způsobené nesprávným použitím tohoto zařízení.

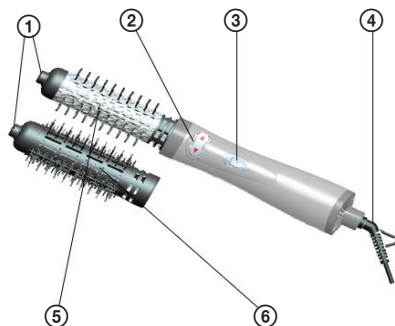


## VÝSTRAHA

**Nepoužívejte tento spotřebič v blízkosti van, sprch, umyvadel nebo jiných nádob obsahujících vodu.**

CZ

## POPIS



1. Tlačítko pro výměnu nástavců
2. Ovladač otáčení kartáče
3. Vypínač a nastavení teploty
4. Otočná koncovka šňůry
5. Kartáč s hliníkovým tubusem, Ø 38 mm
6. Kartáč, Ø 38 mm

## POKYNY K POUŽÍVÁNÍ

### Výměna příslušenství

**POZOR! Kartáče ⑤ a ⑥ se při používání silně zahřívají. Při jejich výměně buďte velmi opatrní!**

- **Nasazení:** Stiskněte tlačítko ① a nasadte kartáč, který chcete použít. Při správném nasazení uslyšíte cvaknutí.
- **Odejmutí:** Stiskněte tlačítko ① a kartáč odejměte.

### Kartáč s hliníkovým tubusem na krátké vlasy

- Kartáč umožňuje současné vysoušení vlasů a tvarování účesu. Můžete tak rychle docílit dokonalých výsledků. Kartáč je vybaven funkcí rotace, která vám umožní snadno a rychle vysušit vlasy jedním pohybem – rychleji a snadněji než při běžném fénování.

### Kartáč na dlouhé vlasy

- Kartáč umožňuje současné vysoušení vlasů a tvarování účesu. Můžete tak rychle docílit dokonalých výsledků. Kartáč je vybaven funkcí rotace, která vám umožní snadno a rychle vysušit vlasy jedním pohybem – rychleji a snadněji než při běžném fénování.

### Směr rotace

Tato funkce vám umožní automaticky navinout pramen vlasů okolo kartáče a snadno jej vysušit proudem horkého vzduchu.

1. Chcete-li spustit otáčení kartáče, stiskněte ovladač ② v požadovaném směru.
2. Podržte ovladač stisknutý při současném vysoušení.
3. Chcete-li otáčení zastavit, pusťte ovladač ②.

### VAROVÁNÍ!

Neotáčejte kartáčem, když je přístroj vypnutý nebo odpojený od napájení!



### Nastavení teploty vzduchu

Pomocí přepínače ③ můžete zvolit teplotu vzduchu:

0 = Vypnuto

C = Fixace studeným vzduchem (bez rotace kartáče)

1 = Teplý vzduch

2 = Horký vzduch

**Poznámka:** U osob s odbarvenými, křehkými, poškozenými a jemnými vlasy doporučujeme používat nastavení na nižší hodnotu. U osob se zdravými hrubými, silnými, exotickými a odolnými vlasy

doporučujeme z důvodu úspory času a námahy používat maximální množství tepla, které se vytváří při nejvyšším nastavení.

CZ

**Tip:** Pro fixaci vytvořeného účesu se doporučuje použít při závěrečné fázi vysoušení studený vzduch.

## Ionizační technologie

Horkovzdušná kulma automaticky emituje záporné ionty, které zabraňují vzniku statické elektřiny. Výsledkem je zářivější účes a snadné rozčesávání vlasů.

## ČIŠTĚNÍ A ÚDRŽBA

**Před každou údržbou odpojte výrobek od elektrické sítě! Čištění provádějte vždy na vychladnutém spotřebiči a pravidelně po každém použití!**

Horkovzdušnou kulmu otřete vlhkou (nikoli mokrou) tkaninou a osušte ji měkkou suchou tkaninou. Horkovzdušnou kulmu nikdy neponořujte do vody! Chraňte ji před prachem, špínou a hromadícími se chomáči vlasů. Čas od času vyčistěte mřížku otvoru pro vstup vzduchu pomocí měkkého kartáče. Příslušenství čistěte tak, že je na krátkou dobu ponoříte do mýdlové vody a poté je očistíte pomocí malého kartáče na vlasy, opláchnete a necháte uschnout. Přitom je krátce postavte otvorem dolů, aby se umožnilo odstranění jakýchkoli zbytků vody. Před ukližením horkovzdušné kulmy se vždy ujistěte, že zcela zchladla, je čistá a suchá.

## TECHNICKÉ ÚDAJE

2 rotační kartáče  
2 stupně výkonu a teploty  
Možnost rotace oběma směry  
Funkce ionizace  
Fixace chladným vzduchem  
Bezpečnostní pojistka proti přehřátí  
Poutko k zavěšení  
Kabel s otočnou koncovkou: 1,8 m  
Hlučnost 85 dB

Jmenovité napětí: 220–240 V~ 50–60 Hz

Jmenovitý příkon: 800 W

## VYUŽITÍ A LIKVIDACE ODPADU

Balící papír a vlnitá lepenka – odevzdat do sběrných surovin. Přebalová folie, PE sáčky, plastové díly – do sběrných kontejnerů na plasty.

## LIKVIDACE VÝROBKU PO UKONČENÍ ŽIVOTNOSTI

**Likvidace použitých elektrických a elektronických zařízení (platí v členských zemích EU a dalších evropských zemích se zavedeným systémem třídění odpadu)**

Vyobrazený symbol na produktu nebo na obalu znamená, že s produktem by nemělo být nakládáno jako s domovním odpadem. Produkt odevzdejte na místo určené pro recyklaci elektrických a elektronických zařízení. Správnou likvidací produktu zabráníte negativním vlivům na lidské zdraví a životní prostředí. Recyklace materiálů přispívá k ochraně přírodních zdrojů. Více informací o recyklaci tohoto produktu Vám poskytne obecní úřad, organizace pro zpracování domovního odpadu nebo prodejní místo, kde jste produkt zakoupili.



08/05

Tento výrobek splňuje požadavky směrnice EU o elektromagnetické kompatibilitě a elektrické bezpečnosti.



Návod k obsluze je k dispozici na webových stránkách [www.ecg-electro.eu](http://www.ecg-electro.eu).

Změna textu a technických parametrů vyhrazena.

# BEZPEČNOSTNÉ POKYNY

**Čítajte pozorne a uschovajte na budúcu potrebu!**

**Varovanie:** Bezpečnostné opatrenia a pokyny uvedené v tomto návode nezahŕňajú všetky možné podmienky a situácie, ku ktorým môže dôjsť. Používateľ musí pochopiť, že faktorom, ktorý nie je možné zabudovať do žiadneho z výrobkov, je zdravý rozum, opatrnosť a starostlivosť. Tieto faktory teda musia byť zaistené používateľom/používateľmi používajúcimi a obsluhujúcimi toto zariadenie. Nezodpovedáme za škody spôsobené počas prepravy, nesprávnym používaním, kolísaním napätia alebo zmenou či úpravou akejkoľvek časti zariadenia.

SK

Aby nedošlo k vzniku požiaru alebo k úrazu elektrickým prúdom, mali by sa pri používaní elektrických zariadení vždy dodržiavať základné opatrenia, vrátane týchto:

1. Uistite sa, že napätie vo vašej zásuvke zodpovedá napätiu uvedenému na štítku zariadenia a že je zásuvka riadne uzemnená. Zásuvka musí byť inštalovaná podľa platnej elektrotechnickej normy podľa EN.
2. Pre ďalšiu ochranu sa odporúča inštalácia prúdového chrániča (RCD) s menovitým vybavovacím prúdom nepresahujúcim 30 mA do obvodu elektrického napájania kúpeľne. Požiadajte o radu elektrikára.
3. Nepoužívajte teplovzdušnú kulmu, ak je prívodný kábel poškodený. **Všetky opravy vrátane výmeny napájacieho prívodu zverte odbornému servisu! Nedemontujte ochranné kryty zariadenia, hrozí nebezpečenstvo úrazu elektrickým prúdom!**
4. Chráňte zariadenie pred priamym kontaktom s vodou a inými tekutinami, aby nedošlo k prípadnému úrazu elektrickým prúdom. Ak spadne teplovzdušná kulma do vody, okamžite vytiahnite zástrčku napájacieho prívodu zo sieťovej zásuvky.
5. Ak sa používa spotrebič v kúpeľni, odpojte ho po použití od siete vytiahnutím vidlice, pretože blízkosť vody predstavuje nebezpečenstvo aj keď je spotrebič vypnutý. Teplovzdušná kulma by sa nemala ponechať počas chodu bez dozoru. Z bezpečnostných dôvodov kulmu vypínajte, kedykoľvek ju odkladáte.
6. Odporúčame nenechávať teplovzdušnú kulmu so zasunutým prívodným káblom v zásuvke bez dozoru. Pred údržbou vytiahnite



prívodný kábel zo sieťovej zásuvky. Vidlicu nevyťahujte zo zásuvky ťahaním za kábel. Kábel odpojte od zásuvky uchopením za vidlicu.

7. Prívodný kábel sa nesmie dotýkať horúcich častí ani viesť cez ostré hrany. Neobtáčajte napájací prívod okolo telesa kulmy.
8. Do otvoru teplovzdušnej kulmy nemierte žiadnu aerosólovou nádobkou alebo rozprašovačom vody ani doň nestrkajte prsty alebo iné predmety.
9. Nepoužívajte teplovzdušnú kulmu vonku alebo vo vlhkom prostredí. Nedotýkajte sa prívodného kábla alebo teplovzdušnej kulmy mokrými rukami. Hrozí nebezpečenstvo úrazu elektrickým prúdom.
10. Dbajte na zvýšenú pozornosť, ak používate teplovzdušnú kulmu v blízkosti detí.
11. Mriežku otvoru na vstup vzduchu pravidelne čistite, aby ste odstránili všetky prekážky, ktoré by ju mohli blokovať. V blízkosti otvoru na vstup vzduchu nenechávajte zvyšky vlasov.
12. Ak dôjde počas prevádzky kulmy k zablokovaniu prúdu vzduchu (napr. nečistotou alebo chumáčmi vlasov), vstavaná ochranná poistka teplovzdušnú kulmu automaticky vypne. Po vychladnutí (t. j. po niekoľkých minútach) sa prístroj opäť automaticky zapne.
13. Aby ste predišli poškodeniu svojich vlasov, nikdy neblokujte výstupy vzduchu príliš tesným ovinutím vlasov okolo okrúhlych tvarovacích kief, najmä s ohľadom na zvolené nastavenie výkonu prístroja.
14. Nepoužívajte príslušenstvo, ktoré nie je odporúčané výrobcom. Výmenné príslušenstvo sa počas prevádzky zahrieva. To je normálny jav, ktorý je dôsledkom správnej funkcie spotrebiča!
15. Tento spotrebič môžu používať deti vo veku 8 rokov a staršie a osoby so zníženými fyzickými či mentálnymi schopnosťami alebo nedostatkom skúseností a znalostí, ak sú pod dozorom alebo boli poučené o používaní spotrebiča bezpečným spôsobom a rozumejú prípadným nebezpečenstvám. Deti sa so spotrebičom nesmú hrať. Čistenie a údržbu vykonávanú užívateľom nesmú vykonávať deti, ak nie sú staršie ako 8 rokov a pod dozorom. Deti mladšie ako 8 rokov sa musia držať mimo dosahu spotrebiča a jeho prívodu.
16. Používajte iba v súlade s pokynmi uvedenými v tomto návode. Táto kulma je určená iba na domáce použitie. Výrobca nezodpovedá za škody spôsobené nesprávnym použitím tohto zariadenia.

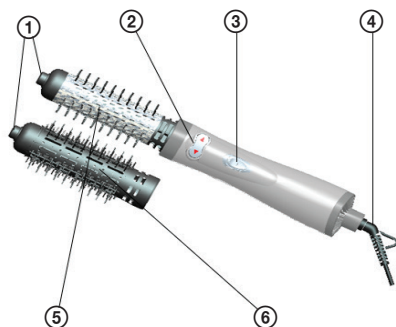


## VÝSTRAHA

**Nepoužívajte tento spotrebič v blízkosti vaní, sprch, umývadiel alebo iných nádob obsahujúcich vodu.**

SK

## POPIS



1. Tlačidlo na výmenu násadcov
2. Ovládač otáčania kefy
3. Vypínač a nastavenie teploty
4. Otočná koncovka šnúry
5. Kefa s hliníkovým tubusom, Ø 38 mm
6. Kefa, Ø 38 mm

## POKYNY NA POUŽÍVANIE

### Výmena príslušenstva

**POZOR! Kefy ⑤ a ⑥ sa pri používaní silne zahrievajú. Pri ich výmene buďte veľmi opatrní!**

- **Nasadenie:** Stlačte tlačidlo ① a nasadte kefu, ktorú chcete použiť. Pri správnom nasadení začujete cvaknutie.
- **Odobratie:** Stlačte tlačidlo ① a kefu odoberte.

### Kefa s hliníkovým tubusom na krátke vlasy

- Kefa umožňuje súčasné sušenie vlasov a tvarovanie účesu. Môžete tak rýchlo doceliť dokonalé výsledky. Kefa je vybavená funkciou rotácie, ktorá vám umožní jednoducho a rýchlo vysušiť vlasy jedným pohybom – rýchlejšie a jednoduchšie než pri bežnom fénovaní.

### Kefa na dlhé vlasy

- Kefa umožňuje súčasné sušenie vlasov a tvarovanie účesu. Môžete tak rýchlo doceliť dokonalé výsledky. Kefa je vybavená funkciou rotácie, ktorá vám umožní jednoducho a rýchlo vysušiť vlasy jedným pohybom – rýchlejšie a jednoduchšie než pri bežnom fénovaní.

### Smer rotácie

Táto funkcia vám umožní automaticky navinúť prameň vlasov okolo kefy a ľahko ho vysušiť prúdom horúceho vzduchu.

1. Ak chcete spustiť otáčanie kefy, stlačte ovládač ② v požadovanom smere.
2. Podržte ovládač stlačený pri súčasnom sušení.
3. Ak chcete otáčanie zastaviť, pustite ovládač ②.

### VAROVANIE!

Neotáčajte kefou, keď je prístroj vypnutý alebo odpojený od napájania!



### Nastavenie teploty vzduchu

Pomocou prepínača ③ môžete zvoliť teplotu vzduchu:

0 = Vypnuté

C = Fixácia studeným vzduchom (bez rotácie kefy)

1 = Teplý vzduch

2 = Horúci vzduch

**Poznámka:** U osôb s odfarbenými, krehkými, poškodenými a jemnými vlasmi odporúčame používať nastavenie na nižšiu hodnotu. U osôb so zdravými hrubými, silnými, exotickými a odolnými vlasmi odporúčame z dôvodu úspory času a námahy používať maximálne množstvo tepla, ktoré sa vytvára pri najvyššom nastavení.

**SK**

**Tip:** Na fixáciu vytvoreného účesu sa odporúča použiť pri záverečnej fáze sušenia studený vzduch.

## Ionizačná technológia

Teplovzdušná kulma automaticky emituje záporné ióny, ktoré zabraňujú vzniku statickej elektriny. Výsledkom je žiarivejší účes a jednoduché rozčesávanie vlasov.

## ČISTENIE A ÚDRŽBA

**Pred každou údržbou odpojte výrobok od elektrickej siete! Čistite vždy na vychladnutom spotrebiči a pravidelne po každom použití!**

Teplovzdušnú kulmu utrite vlhkou (nie mokrou) tkaninou a osušte ju mäkkou suchou tkaninou. Teplovzdušnú kulmu nikdy neponárajte do vody! Chráňte ju pred prachom, špinou a hromadiacimi sa chumáčmi vlasov. Z času na čas vyčistite mriežku otvoru na vstup vzduchu pomocou mäkkej kefy. Príslušenstvo čistite tak, že ho na krátky čas ponoríte do mydlovej vody a potom ho očistíte pomocou malej kefy na vlasy, opláchnete a necháte uschnúť. Pritom ho krátko postavte otvorom dole, aby sa umožnilo odstránenie akýchkoľvek zvyškov vody. Pred uprataním teplovzdušnej kulmy sa vždy uistite, či celkom schladla, je čistá a suchá.

## TECHNICKÉ ÚDAJE

2 rotačné kefy

2 stupne výkonu a teploty

Možnosť rotácie oboma smermi

Funkcia ionizácie

Fixácia chladným vzduchom

Bezpečnostná poistka proti prehriatiu

Pútko na zavesenie

Kábel s otočnou koncovkou: 1,8 m

Hlučnosť 85 dB

Menovité napätie: 220 – 240 V~ 50–60 Hz

Menovitý príkon: 800 W

## VYUŽITIE A LIKVIDÁCIA OBALOV

Baliaci papier a vlnitá lepenka – odovzdajte do zberných surovín. Prebalová fólia, PE vrecká, plastové diely – vyhadzujte do kontajnerov na plasty.

## LIKVIDÁCIA VÝROBKU PO SKONČENÍ ŽIVOTNOSTI

**Likvidácia použitých elektrických a elektronických zariadení (platí v členských krajinách EÚ a ďalších európskych krajinách so zavedeným systémom triedenia odpadu)**

Vyobrazený symbol na produkte alebo na obale znamená, že s produktom by sa nemalo nakladať ako s domovým odpadom. Produkt odovzdajte na miesto určené na recykláciu elektrických a elektronických zariadení. Správnu likvidáciu produktu zabránite negatívnym vplyvom na ľudské zdravie a životné prostredie. Recyklácia materiálov prispieva k ochrane prírodných zdrojov. Viac informácií o recyklácii tohto produktu vám poskytne obecný úrad, organizácia na spracovanie domového odpadu alebo predajné miesto, kde ste produkt kúpili.



08/05

Tento výrobok spĺňa požiadavky smerníc EÚ o elektromagnetickej kompatibilite a elektrickej bezpečnosti.



Návod na obsluhu je k dispozícii na webových stránkach [www.ecg-electro.eu](http://www.ecg-electro.eu).

Zmena textu a technických parametrov vyhradená.

# INSTRUKCJE BEZPIECZEŃSTWA

**Należy uważnie przeczytać i zachować do wglądu!**

**Ostrzeżenie:** Wskazówki i środki bezpieczeństwa w niniejszej instrukcji nie obejmują wszystkich warunków i sytuacji, mogących spowodować zagrożenie. Najważniejszym czynnikiem odpowiadającym za bezpieczne korzystanie z urządzeń elektrycznych jest ostrożność i zdrowy rozsądek. Należy mieć to na uwadze w trakcie obsługi urządzenia. Nie ponosimy odpowiedzialności za szkody powstałe podczas transportu, na skutek nieprawidłowego użytkowania, wahań napięcia oraz zmiany lub modyfikacji którejkolwiek części urządzenia.

PL

Aby zapobiec wzniesieniu ognia lub porażeniu prądem elektrycznym, korzystając z urządzeń elektrycznych należy przestrzegać podstawowych zasad bezpieczeństwa, m.in.:

1. Upewnij się, że napięcie w sieci odpowiada napięciu, podanemu na naklejce na urządzeniu, a gniazdko jest odpowiednio uziemione. Gniazdko musi być zainstalowane zgodnie z obowiązującymi przepisami zgodnymi z normą EN.
2. W celu dodatkowego zabezpieczenia zaleca się zainstalowanie urządzenia prądu szczytkowego (RCD) o prądzie wyzwalania nieprzekraczającym 30 mA w obwodzie elektrycznym łazienki. Skonsultuj się z elektrykiem.
3. Nie należy korzystać z urządzenia, jeżeli uszkodzony jest przewód zasilający. **Wszelkie naprawy, w tym wymianę przewodu zasilającego, należy zlecić w profesjonalnym serwisie! Nie zdejmuj osłon urządzenia, mogłoby to spowodować porażenie prądem elektrycznym!**
4. Aby zapobiec porażeniu prądem elektrycznym, należy chronić urządzenie przed bezpośrednim kontaktem z wodą i innymi cieczami. Jeżeli urządzenie spadnie do wody, należy natychmiast wyjąć wtyczkę przewodu zasilającego z gniazdka.
5. W przypadku korzystania z urządzenia w łazience, po użyciu należy odłączyć go od sieci poprzez wyjęcie wtyczki, ponieważ bliskość wody stanowi zagrożenie nawet wtedy, gdy urządzenie jest wyłączone. Nie pozostawiaj włączonej suszarko-łokówki bez nadzoru. Ze względów bezpieczeństwa należy przy każdym odłożeniu wyłączyć urządzenie.

6. Nie należy pozostawiać suszarko-łokówki, podłączonej do gniazda zasilania, bez nadzoru. Przed czynnościami konserwacyjnymi należy wyjąć wtyczkę przewodu zasilającego z gniazdka. Nie należy wyciągać wtyczki pociągając za kabel. Odłącz kabel chwytając za wtyczkę.
7. Przewód zasilania nie może dotykać rozgrzanych elementów ani ostrych krawędzi. Przewodu nie należy owijać wokół urządzenia.
8. Do otworów suszarko-łokówki nie wkładaj palców lub innych przedmiotów, ani nie kieruj na nią strumienia aerozolu lub innej cieczy.
9. Nie należy korzystać z urządzenia na zewnątrz, ani w wilgotnym środowisku. Nie należy dotykać przewodu zasilającego ani urządzenia mokrymi rękami. Mogłoby to spowodować porażenie prądem elektrycznym.
10. Należy zachować szczególną ostrożność, jeżeli urządzenie jest używane w pobliżu dzieci.
11. Kratkę otworu wlotu powietrza należy regularnie czyścić, aby nie dopuścić do jej zapchania. Regularnie usuwaj włosy z okolicy otworu wlotu powietrza.
12. Jeżeli w trakcie użytkowania suszarko-łokówki zostanie zablokowany przepływ powietrza (przez brud lub włosy), bezpiecznik automatycznie wyłączy urządzenie. Po ostygnięciu (po kilku minutach) urządzenie automatycznie włączy się z powrotem.
13. Aby zapobiec uszkodzeniu włosów nie należy blokować wlotów powietrza, zbyt mocno owijając włosy wokół szczotki. Należy przy tym uwzględnić ustawioną moc urządzenia.
14. Należy stosować tylko akcesoria zalecane przez producenta. Wymienne akcesoria rozgrzewają się w trakcie użytkowania. Jest to normalne zjawisko, nie świadczące o awarii urządzenia!
15. Urządzenie może być użytkowane przez dzieci od 8 lat oraz osoby o ograniczonych zdolnościach psychofizycznych lub niewystarczającym doświadczeniu, jeżeli są pod nadzorem lub zostały przeszkolone w zakresie bezpiecznej obsługi urządzenia i mają świadomość ew. zagrożeń. Dzieci nie mogą bawić się urządzeniem. Czyszczenie i konserwację można powierzyć dzieciom od 8 lat, ale tylko pod nadzorem. Dzieci do lat 8 powinny przebywać z daleka od urządzenia i przewodu zasilania.

16. Używaj urządzenia tylko zgodnie z zaleceniami zawartymi w niniejszej instrukcji. Urządzenie przeznaczone jest wyłącznie do użytku domowego. Producent nie ponosi odpowiedzialności za szkody powstałe na skutek nieprawidłowego stosowania urządzenia.

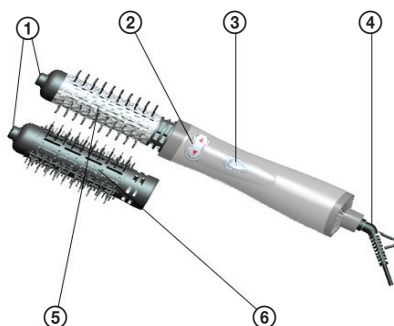
PL



## OSTRZEŻENIE

**Nie należy używać urządzenia w pobliżu wanny, prysznica, umywalki lub innych naczyń zawierających wodę.**

## OPIS



1. Przycisk wymiany końcówki
2. Przełącznik obracania szczotki
3. Wyłącznik oraz regulacja temperatury
4. Obrotowa końcówka kabla
5. Szczotka z rurą aluminiową, Ø 38 mm
6. Szczotka, Ø 38 mm

## INSTRUKCJA UŻYTKOWANIA

### Wymiana akcesoriów

**UWAGA! Szczotki ⑤ i ⑥ podczas użytkowania są bardzo gorące. Podczas ich wymiany należy być bardzo ostrożnym!**

- **Mocowanie:** Naciśnij przycisk ① i nasadź szczotkę, którą chcesz użyć. Przy prawidłowym zamocowaniu usłyszysz kliknięcie.
- **Zdejmowanie:** Naciśnij przycisk ① i zdejmij szczotkę.

### Szczotka z rurą aluminiową do krótkich włosów

- Szczotka pozwala na jednoczesne suszenie włosów i układanie fryzury. Dzięki temu można szybko osiągnąć doskonałe rezultaty. Szczotka wyposażona jest w funkcję rotacji, która pozwala łatwo i szybko wysuszyć włosy jednym ruchem - szybciej i łatwiej niż podczas normalnego suszenia.

### Szczotka do długich włosów

- Szczotka pozwala na jednoczesne suszenie włosów i układanie fryzury. Dzięki temu można szybko osiągnąć doskonałe rezultaty. Szczotka wyposażona jest w funkcję rotacji, która pozwala łatwo i szybko wysuszyć włosy jednym ruchem - szybciej i łatwiej niż podczas normalnego suszenia.

### Kierunek obrotu

Funkcja ta pozwala na automatyczne nawijanie kosmyka włosów wokół szczotki i suszenie go za pomocą strumienia gorącego powietrza.

1. Aby włączyć obracanie szczotki, przekręć pokrętkę ② w pożądanym kierunku.
2. Przytrzymaj pokrętkę podczas suszenia.



3. Aby zatrzymać rotację, zwolnij pokrętko ②.

**OSTRZEŻENIE!**

Nie obracaj szczotki, gdy urządzenie jest wyłączone lub odłączone od zasilania!

**Ustawienie temperatury powietrza**

Za pomocą przełącznika ③ możesz wybrać temperaturę powietrza:

0 = Urządzenie wyłączone

1 = Ciepłe powietrze

C = Utrwalanie zimnym powietrzem (bez obracania szczotki)

2 = Gorące powietrze

PL

**Uwaga:** Osobom z odbarwionymi, delikatnymi, zniszczonymi i cienkimi włosami zalecamy wybór najniższego ustawienia. Osobom o zdrowych, grubych, mocnych i odpornych włosach zalecamy, ze względu na oszczędność czasu i wysiłku, wybór maksymalnego ustawienia.

**Wskazówka:** Aby utrwalić stworzoną fryzurę zaleca się stosowanie w końcowej fazie suszenie zimnym powietrzem.

**Technologia jonizacji**

Lokówka automatycznie emituje jony ujemne, które zapobiegają powstawaniu elektryczności statycznej. Efektem jest promieniująca fryzura i łatwe rozczesywanie włosów.

**CZYSZCZENIE I KONSERWACJA**

**Przed czynnościami konserwacyjnymi odłączyć urządzenie od zasilania! Urządzenie czyścić po pełnym ostygnięciu, regularnie po każdym użyciu!**

Przetrzyj urządzenie wilgotną (nie mokrą) szmatką i osusz miękkim materiałem. Suszarko-łokówki nie należy zanurzać w wodzie! Chroń ją przed kurzem, brudem i usuwaj gromadzące się włosy. Co pewien czas wyczyść miękką szczoteczką kratkę wlotu powietrza. Akcesoria zanurz na krótką chwilę w wodzie z mydłem, oczyść małą szczotką do włosów, opłucz i opłucz do wyschnięcia. Pozostaw je na chwilę w pozycji pionowej, otworem w dół, aby wyciekła z nich resztką wody. Przed schowaniem urządzenia należy upewnić się, czy w pełni ostygło, czy jest czyste i suche.

**DANE TECHNICZNE**

2 szczotki obrotowe

2 stopnie mocy i temperatury

Możliwość obrotu w obu kierunkach

Funkcja jonizacji

Utrwalanie fryzury chłodnym powietrzem

Ochrona przed przegrzaniem

Pętelka do zawieszenia

Kabel z obrotową końcówką: 1,8 m

Poziom hałasu 85 dB

Napięcie nominalne: 220–240 V~ 50–60 Hz

Moc nominalna: 800 W

## EKSPLLOATACJA I USUWANIE ODPADÓW

Papier służący do owinięcia i tektura falista – przekazać na wysypisko śmieci. Folia opakowaniowa, torby PE, elementy z plastiku – wrzucić do pojemników z plastikiem do recyklingu.

## USUWANIE PRODUKTÓW PO ZAKOŃCZENIU EKSPLOATACJI

### Usuwanie zużytego sprzętu elektrycznego i elektronicznego (dotyczy krajów członkowskich UE i innych krajów europejskich z wprowadzonym systemem zbiórki odpadów)

Przedstawiony symbol na produkcie lub opakowaniu oznacza, że produkt nie może być zaliczany do odpadów komunalnych. Należy go przekazać do odpowiedniego punktu zajmującego się recyklingiem sprzętu elektrycznego i elektronicznego. Prawidłowy recykling produktu zabiega negatywnym konsekwencjom dla zdrowia ludzkiego i środowiska naturalnego.

Recykling przyczynia się do zachowania surowców naturalnych. W celu uzyskania dalszych informacji o recyklingu tego produktu należy się skontaktować z lokalnymi władzami, krajową organizacją zajmującą się przetwarzaniem odpadów lub sklepem, który sprzedał produkt.

Produkt spełnia wymagania dyrektyw UE w zakresie kompatybilności elektromagnetycznej i bezpieczeństwa urządzeń elektrycznych.

Instrukcja obsługi jest dostępna na stronie internetowej [www.ecg-electro.eu](http://www.ecg-electro.eu).

Zastrzegamy sobie prawo do zmiany tekstu i parametrów technicznych.



PL

08/05





# BIZTONSÁGI UTASÍTÁSOK

**Olvassa el figyelmesen és a későbbi felhasználásokhoz is őrizze meg!**

**Figyelmeztetés!** A jelen útmutatóban feltüntetett biztonsági előírások és utasítások nem tartalmazznak minden olyan feltételt és körülményt, amely a használat során bekövetkezhet. A felhasználónak meg kell értenie, hogy egyetlen termékbe sem lehet beépíteni a felhasználótól elvárható elővigyázatosságot és gondosságot. Ezekről a készüléket használó és kezelő felhasználóknak kell gondoskodniuk. Nem vállalunk felelősséget a készülék helytelen használatából, a hálózati feszültség-ingadozásokból, vagy a készülék bármilyen jellegű átalakításából és módosításából eredő károkért.

A tüzek, áramütések és egyéb sérülések megelőzése érdekében, az elektromos készülékek használata során tartsa be az általános és az alábbiakban feltüntetett biztonsági utasításokat:

1. Mielőtt csatlakoztatná a készüléket a szabályszerűen leföldelt hálózati konnektorhoz, győződjön meg arról, hogy a hálózati feszültség értéke megegyezik-e a készülék típuscímkéjén található tápfeszültség értékével. A fali aljzat feleljen meg a vonatkozó EN szabványok előírásainak.
2. Az áramütésekkel szembeni védelem érdekében javasoljuk, hogy a fürdőszoba tápellátását biztosító konnektorok hálózati ágába építtessen 30mA-nél kisebb hibaáram-érzékenységgű áram-védőkapcsolót. Ezzel kapcsolatban forduljon villanyszerelő szakemberhez.
3. Amennyiben a forrólevegős hajcsavaró hálózati vezetéke megsérült, akkor az használni tilos. **A készülék minden javítását, beleértve a tápvezeték cseréjét is, bízza szakszervizre! A készülék védőburkolatát ne szerelje le, a feszültség alatt lévő alkatrészek áramütést okozhatnak!**
4. A készüléket óvja víztől és más folyadékoktól, ellenkező esetben áramütés érheti. Ha a forrólevegős hajcsavaró vízbe esett, akkor a hálózati vezeték csatlakozódugóját azonnal húzza ki a fali aljzataból!
5. Amennyiben a készüléket fürdőszobában használja, azt a használat után a hálózati csatlakozódugó fali aljzataból való

kihúzásával kapcsolja le, mert a készülék vízzel való érintkezése akkor is életveszélyes, ha a készülék kapcsolója le van kapcsolva! A forrólevegős hajcsavarót működés közben ne hagyja felügyelet nélkül. A biztonság érdekében, a lehelyezés előtt a hajcsavarót kapcsolja ki.

6. Amennyiben a hálózati vezeték a konnektorhoz van csatlakoztatva, akkor a forrólevegős hajcsavarót ne hagyja felügyelet nélkül. Karbantartás megkezdése előtt a hálózati vezetékét húzza ki a konnektorból. A csatlakozódugót a vezetéknél fogva ne húzza ki a konnektorból. A művelethez fogja meg a csatlakozódugót.
7. A hálózati vezeték nem érhet hozzá forró tárgyakhoz, továbbá azt éles eszközökre se helyezze rá. A hálózati vezetékét ne tekerje fel a hajcsavaróra.
8. A forrólevegős hajcsavaró nyílásai felé ne spricceljen vizet vagy bármilyen más folyadékot (sprayt), illetve a nyílásokba ne dugjon be semmilyen tárgyat se.
9. A forrólevegős hajcsavarót szabadban vagy nedves környezetben ne használja. A hálózati vezetékét és a forrólevegős hajcsavarót vizes vagy nedves kézzel ne fogja meg. Áramütés veszélye!
10. Legyen nagyon körültekintő, amikor a forrólevegős hajcsavarót gyermekek közelében használja.
11. A fúvó nyílásokat rendszeresen tisztítsa meg, a szennyeződések akadályozzák a levegő szabad áramlását. A fúvó nyílások közeléből a hajsálakat is távolítsa el.
12. Ha a készülékből a forró levegő nem tud kellő mennyiségben kiáramolni (pl. haj vagy szennyeződés okozta eltömődés miatt), akkor a készülékbe épített biztonsági kapcsoló a forrólevegős hajcsavarót kikapcsolja. A készülék kihűlése után (néhány perc elteltével) a készülék automatikusan ismét bekapcsol.
13. A haj sérülésének a megelőzése érdekében a haját ne tekerje fel szorosan a készülékre. Vegye figyelembe a beállított hőmérsékletet is: minél magasabb a készülék által előállított hőmérséklet, annál nagyobb a hajsérülés kockázata.
14. A készülékhez csak a gyártó által ajánlott tartozékokat használja. A készülékre felhelyezett tartozék a használat során erősen

felmelegszik. Ez normális jelenség, a készülék megfelelő működését jelzi!

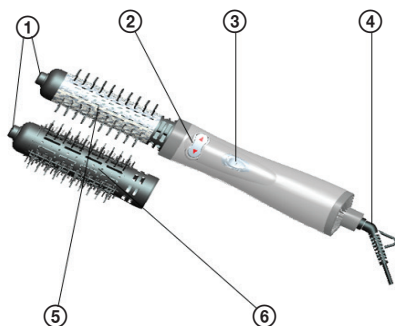
15. A készüléket 8 évnél idősebb gyerekek, idős, testi és szellemi fogyatékos személyek, illetve a készülék használatát nem ismerő és hasonló készülék üzemeltetéseinek a tapasztalataival nem rendelkező személyek csak a készülék használati utasítását ismerő és a készülék használatáért felelősséget vállaló személy felügyelete mellett használhatják. A készülék nem játék, azzal gyerekek nem játszhatnak. A készüléket 8 év feletti gyerekek csak felnőtt személy felügyelete mellett tisztíthatják. A készüléket és a hálózati vezetékét úgy kell elhelyezni, hogy ahhoz 8 év alatti gyerekek ne férhessenek hozzá.
16. A készüléket kizárólag csak a jelen útmutatóban leírtak szerint, az utasításokat betartva használja. A hajcsavarót kizárólag csak háztartási célokra használja. A gyártó nem felel a készülék helytelen használata miatt bekövetkezett károkért.



### FIGYELEM!

**A készüléket ne használja fürdőkád, zuhanyzó, mosdó, vagy vízzel megtöltött edények közelében.**

## A KÉSZÜLÉK RÉSZEI



1. Tartozékcsere gomb
2. Kefeforgás működtető gomb
3. Kapcsoló és hőmérséklet szabályozó gomb
4. Forgó vezetékcsatlakozó
5. Alumínium házas kefe, Ø 38 mm
6. Kefe, Ø 38 mm

## HASZNÁLATI ÚTMUTATÓ

### Tartozékcsere

**FIGYELEM! A kefék (5 és 6) a használat során erősen felmelegednek. A kefecserét óvatosan és körültekintően hajtsa végre!**

- **Felhelyezés:** Nyomja meg a gombot ① és tegye a készülékre a használni kívánt kefé. A kefé tattanásig tolja a készülékre.
- **Levétel:** Nyomja meg a gombot ① és a kefé húzza le a készülékről.

### Alumínium házas kefe. rövid hajhoz

- A kefével egyidejűleg szárítani és becsavarni lehet a haját. A kefével tökéletes frizurát hozhat létre. A kefe a készüléken forog, így egy húzással, a hajszárítónál gyorsabban és egyszerűbben meg lehet szárítani a haját.

### Kefe, hosszú hajhoz

- A kefével egyidejűleg szárítani és becsavarni lehet a haját. A kefével tökéletes frizurát hozhat létre. A kefe a készüléken forog, így egy húzással, a hajszárítónál gyorsabban és egyszerűbben meg lehet szárítani a haját.

### Kefeforgatás

A kefeforgatás funkció segítségével a hajtincset feltekerheti a kefére, és a készülékből kiáramló meleg levegővel azt gyorsabban megszáráthatja.

1. A kefeforgatás bekapcsolásához nyomja meg a gombot ②, a kívánt forgási irányba.
2. A gombot tartva benyomva.
3. A kefeforgatás kikapcsolásához a gombot ② engedje fel.

#### FIGYELMEZTETÉS!

A keféte ne forgassa, ha a készülék ki van kapcsolva (vagy nincs a hálózathoz csatlakoztatva)!



### A hőmérséklet beállítása

A kapcsoló ③ segítségével beállíthatja a kiáramló levegő hőmérsékletét:

0 = Kikapcsolva

C = Hajfixálás hideg levegővel (kefeforgatás nélkül)

1 = Meleg levegő

2 = Forró levegő

**Megjegyzés:** Ha az Ön haja festett, törekeny vagy sérült, illetve nagyon vékony, akkor alacsonyabb hőmérsékleten szárítsa a haját. Az egészséges, vastag, erős és egzotikus, valamint tartós haját nyugodtan lehet maximális hőmérsékleten szárítani.

**Tipp:** A frizúra fixálását a hajformázás végén hideg levegővel hajtsa végre.

### Ionizáló technológia

A forrólevegős hajcsavaró automatikusan negatív töltésű ionokat hoz létre, amelyek megátolják a statikus elektromosság kialakulását. A haj fényesebb és könnyebben fésülhető lesz.

## TISZTÍTÁS ÉS KARBANTARTÁS

**A készülék karbantartása és tisztítása előtt a hálózati vezetéket húzza ki a fali aljzatból! A készüléket minden használatba vétel után tisztítsa meg (kizárólag csak a készülék teljes lehűlését követően)!**

A forrólevegős hajcsavarót enyhén benedvesített (nem vizes) puha ruhával törölje meg, majd törölje szárazra. A forrólevegős hajcsavarót vízbe mártani tilos! A készüléket óvja a portól, szennyeződésektől és a hajszálak lerakódásától. A levegő beszívó rácsot néha tisztítsa meg puha kefe segítségével. A tartozékokat mártsa be mosogatószeres vízbe, majd kis kefével tisztítsa meg, öblítse le, és szárítsa meg. A tartozékokat szárítás közben állítsa fel, hogy abból a víz ki tudjon folyni. A forrólevegős hajcsavaró eltávolítása előtt várja meg a készülék teljes kihűlését, a készüléket tiszta és száraz állapotban tárolja.

## MŰSZAKI ADATOK

2 db forgókefe  
2 hőmérséklet fokozat  
Kefeforgatás mindkét irányba  
Ionizátor funkció  
Hideg levegő kapcsoló  
Túlmelegedés elleni védelem  
Akasztó a felakasztáshoz  
Forgó csatlakozású hálózati vezeték: 1,8 m  
Zajszint 85 dB

HU

Névleges feszültség: 220 – 240 V~ 50–60 Hz  
Névleges teljesítményfelvétel: 800 W

## HULLADÉKFELHASZNÁLÁS ÉS MEGSEMISÍTÉS

A csomagolópapírt és hullámpapírt adja le hulladékgyűjtő telepen. Csomagolófólia, PE zacskók, műanyag alkatrészek – műanyaggyűjtő szelektív hulladéktároló edénybe.

## ÉLETTARTAM LEJÁRTÁT KÖVETŐ MEGSEMISÍTÉS

**Használt elektromos és elektronikus készülékek megsemmisítése (érvényes az EU tagállamokban és számos szelektív hulladékgyűjtést végző európai országban)**

Ez a terméken vagy csomagolásán található jelzés azt mutatja, hogy a terméket tilos standard háztartási hulladékként megsemmisíteni. A terméket elektromos és elektronikus berendezések újrahasznosítására szakosodott hulladékgyűjtő telepen adja le. A termék helyes megsemmisítésével megelőzi, hogy káros hatást fejtsen ki az emberi egészségre és környezetünkre. Az anyagok újrahasznosítása kíméli a természetes forrásainkat. A termék újrahasznosításával kapcsolatosan bővebb információkat a helyi önkormányzattól, a háztartási hulladékot feldolgozó szervezettől, vagy a termék forgalmazójától kérhet.



08/05

Ez a termék megfelel a kisfeszültségű berendezések biztonságára és az elektromágneses kompatibilitásra vonatkozó EU irányelveknek.



A készülék használati útmutatója a [www.ecg-electro.eu](http://www.ecg-electro.eu) oldalon található.  
A szöveg és a műszaki paraméterek megváltoztatásának a joga fenntartva.

# SICHERHEITSHINWEISE

**Bitte aufmerksam lesen und gut aufbewahren!**

**Warnung:** Die in dieser Anleitung aufgeführten Sicherheitsvorkehrungen und Hinweise umfassen nicht alle Umstände und Situationen, zu denen es kommen kann. Der Anwender muss begreifen, dass der gesunde Menschenverstand, Vorsicht und Sorgfalt zu Faktoren gehören, die sich in kein Produkt einbauen lassen. Diese Faktoren müssen durch den Anwender bzw. mehrere Anwender bei der Verwendung und Bedienung dieses Geräts gewährleistet werden. Wir haften nicht für Schäden, die durch Transport, eine unsachgemäße Verwendung, Spannungsschwankungen oder eine Modifikation des Geräts entstehen.

DE

Um Bränden oder Stromunfällen vorzubeugen, müssen bei der Verwendung von elektrischen Geräten u.a. folgende Vorsichtsmaßnahmen eingehalten werden:

1. Vergewissern Sie sich, dass die Spannung an Ihrer Steckdose mit der Spannung auf dem Etikett übereinstimmt und die Steckdose ordnungsgemäß geerdet wurde. Die Steckdose muss gemäß gültiger elektrotechnischer Norm (EN) installiert werden.
2. Um noch mehr Schutz zu gewährleisten, empfehlen wir eine Fehlerstrom-Schutzeinrichtung (RCD) mit einem Auslösestrom von max. 30 mA in den Stromkreis des Badezimmers zu installieren. Hierfür ist der Rat eines Elektromonteurs gefragt.
3. Falls das Anschlusskabel beschädigt ist, darf der Heißluftlockenstab nicht benutzt werden. **Sämtliche Reparaturen, sowie das Auswechseln der Stromversorgungsleitung muss ein Fachservice durchführen! Demontieren Sie niemals die Schutzabdeckung des Geräts. Es könnte zu einem Stromunfall kommen!**
4. Schützen Sie das Gerät vor direktem Kontakt mit Wasser und sonstigen Flüssigkeiten, um Stromunfällen vorzubeugen. Sollte der Heißluftlockenstab ins Wasser fallen, sofort Stecker aus der Steckdose ziehen.
5. Falls Sie das Gerät im Badezimmer benutzen, ziehen Sie den Stecker aus der Steckdose – Wasser könnte gefährlich sein, auch wenn das Gerät ausgeschaltet ist. Der Heißluftlockenstab sollte

während des Betriebs nicht unbeaufsichtigt gelassen werden. Aus Sicherheitsgründen empfehlen wir den Lockenstab auszuschalten, sobald Sie diesen ablegen.

6. Den Heißluftlockenstab nicht unbeaufsichtigt lassen, falls dieser an das Stromnetz angeschlossen ist. Vor der Wartung das Stromkabel aus der Steckdose ziehen. Ziehen Sie nicht am Kabel, um den Stecker aus der Steckdose herauszuziehen. Ziehen Sie am Stecker, um diesen aus der Steckdose zu ziehen.
7. Das Stromkabel darf weder mit heißen Teilen in Berührung kommen noch über scharfe Kanten führen. Die Versorgungsleitung nicht um den Lockenstab wickeln.
8. Zielen Sie in die Öffnung des Heißluftlockenstabs nicht mit aerosolähnlichen Behältern oder Wasserzerstäubern. Stecken Sie weder Finger noch sonstige Gegenstände hinein.
9. Verwenden Sie den Heißluftlockenstab nicht im Freien oder in einer feuchten Umgebung. Stromkabel oder Heißluftlockenstab nicht mit nassen Händen berühren. Es besteht die Gefahr eines Stromunfalls.
10. Seien Sie aufmerksam, falls Sie den Heißluftlockenstab in der Nähe von Kindern verwenden.
11. Das Lufteinlassgitter ist regelmäßig zu reinigen, damit alle Hindernisse entfernt werden, die diese Öffnung blockieren könnten. Achten Sie darauf, damit sich in der Nähe der Lufteinlassöffnung keine Haarreste befinden.
12. Sollte die Stromluftzufuhr während des Betriebes des Heißluftlockenstabs blockiert werden (bspw. durch Schmutz oder Haarbüschel), schaltet die eingebaute Sicherung den Heißluftlockenstab automatisch aus. Nach dem Abkühlen (nach einigen Minuten) schaltet sich das Gerät automatisch ein.
13. Damit Ihre Haare nicht beschädigt werden, blockieren Sie niemals die Luftausgänge, indem Sie zu dicke Haarsträhnen um die runden Bürsten wickeln – zu berücksichtigen ist vor allem die ausgewählte Leistungseinstellung des Gerätes.
14. Verwenden Sie kein Zubehör, das nicht vom Hersteller empfohlen wurde. Auswechselbares Zubehör erwärmt sich während des Betriebs. Dies ist eine normale Erscheinung, die auf eine richtige Funktion des Geräts hinweist!
15. Kinder ab 8 Jahren und Personen mit verminderten physischen und mentalen Fähigkeiten sowie mangelnden Erfahrungen und

Kenntnissen können dieses Gerät nur unter Aufsicht benutzen oder nachdem diese über einen gefahrlosen Gebrauch belehrt und mit möglichen Gefahren bekannt gemacht wurden. Kinder dürfen mit dem Gerät nicht spielen. Die seitens des Anwenders vorgenommenen Reinigungs- und Wartungsarbeiten dürfen nur Kinder ab 8 Jahren durchführen, die beaufsichtigt werden. Kinder unter 8 Jahren sind außer Reichweite des Geräts und Stromkabels zu halten.

16. Verwenden Sie das Gerät gemäß den in dieser Anleitung aufgeführten Hinweisen. Dieser Lockenstab ist ausschließlich für den Haushaltsgebrauch bestimmt. Der Hersteller haftet nicht für Schäden, die durch eine unsachgemäße Verwendung dieses Geräts entstanden sind.

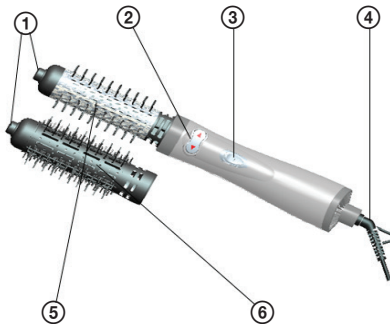
DE



### WARNUNG

**Verwenden Sie dieses Gerät nicht in der Nähe von Badewannen, Duschen, Waschbecken oder sonstigen Gefäßen mit Wasser.**

### BESCHREIBUNG



1. Taste zum Auswechseln der Aufsätze
2. Bürstenrotations-Taste
3. Ein/Aus-Schalter und Temperatureinstellung
4. Kabeldrehkupplung
5. Bürste mit Aluminium-Tubus, Ø 38 mm
6. Bürste, Ø 38 mm

### ANWENDUNGSHINWEISE

#### Auswechseln des Zubehörs

**AUHTUNG!** Die Bürsten ⑤ und ⑥ erwärmen sich während des Betriebs. Gehen Sie beim Auswechseln äußerst vorsichtig vor!

- **Aufsetzen:** Taste ① drücken und die gewünschte Bürste aufsetzen. Sobald diese richtig positioniert wurde, hören Sie einen Klick.
- **Abnehmen:** Taste ① drücken und Bürste abnehmen.



### Bürste mit Aluminium-Tubus für kurze Haare

- Haare können zugleich getrocknet und geformt werden. Für ein perfektes Ergebnis in kürzester Zeit. Die Bürste wurde mit einer Rotationsfunktion ausgestattet, damit Sie Ihre Haare mit einer Bewegung mühelos und schnell trocken können – schneller und einfacher als beim herkömmlichen Föhnen.

### Bürste für lange Haare

- Haare können zugleich getrocknet und geformt werden. Für ein perfektes Ergebnis in kürzester Zeit. Die Bürste wurde mit einer Rotationsfunktion ausgestattet, damit Sie Ihre Haare mit einer Bewegung mühelos und schnell trocken können – schneller und einfacher als beim herkömmlichen Föhnen.

### Rotationsrichtung

Mit dieser Funktion können Sie automatisch Haarsträhnen um die Bürste wickeln und diese mühelos mit Warmluftstrom trocknen.

1. Möchten Sie die Bürstenrotation einschalten, Schalter ② in gewünschter Richtung drücken.
2. Schalter gedrückt halten und Haare trocknen.
3. Möchten Sie die Bürstenrotation ausschalten, Schalter ② freigeben.

#### WARNUNG!

Drehen Sie mit der Bürste nicht, falls das Gerät ausgeschaltet ist oder vom Stromnetz getrennt wurde!



### Einstellung der Lufttemperatur

Mit Schalter ③ die gewünschte Lufttemperatur einstellen:

0 = AUS

C = Kaltluftfixation (ohne Bürstenrotation)

1 = Warme Luft

2 = Heiße Luft

**Bemerkung:** Personen mit gefärbten, brüchigen, geschädigten oder feinen Haaren sollten niedrigere Werte einstellen. Personen mit gesunden, kräftigen, starken, exotischen und festen Haaren sollten, um Zeit und Aufwand zu sparen, maximale Temperaturwerte einstellen.

**Typ:** Möchten Sie die Frisur fixieren, empfehlen wir in der letzten Trocknungsphase kalte Luft einzustellen.

### Ionisationstechnologie

Der Heißluftlockenstab emittiert automatisch negative Ionen, die statische Elektrizität ableiten. Das Ergebnis – strahlendere Frisur und müheloses Durchkämmen der Haare.

## REINIGUNG UND INSTANDHALTUNG

**Gerät vor jeder Wartung vom Stromnetz trennen! Reinigen Sie das Gerät regelmäßig nach jedem Gebrauch nachdem dieses abgekühlt ist!**

Den Heißluftlockenstab mit einem feuchten Tuch (niemals ein nasses Tuch benutzen) abwischen und mit einem weichen und trockenen Tuch trocken wischen. Heißluftlockenstab niemals ins Wasser eintauchen! Schützen Sie das Gerät vor Staub, Schmutz und angesammelten Haarbüscheln. Das Lufteintrittsgitter ab und zu mit einer weichen Bürste reinigen. Möchten Sie das Zubehör reinigen, tauchen Sie es für kurze Zeit ins Seifenwasser ein und reinigen mit einer kleinen Haarbürste, spülen Sie es anschließend ab und lassen abtrocknen. Für kurze Zeit mit der Öffnung nach unten platzieren, um eventuelle Wasserreste zu entfernen. Der Heißluftlockenstab muss vor der Lagerung völlig abgekühlt, sauber und trocken sein.

## TECHNISCHE ANGABEN

2 Rotationsbürsten

2 Leistungs- und Temperaturstufen

Rotation in beide Richtungen möglich

Ionisation

Kaltluft-Fixation

Sicherung gegen Überhitzung

Aufhängeöse

Kabeldrehkupplung: 1,8 m  
Geräuschpegel 85 dB

Nennspannung: 220–240 V~ 50–60 Hz  
Anschlusswert: 800 W

## VERWENDUNG UND ENTSORGUNG DER VERPACKUNG

Verpackungspapier und Wellpappe – zum Altpapier geben. Verpackungsfolie, PET-Beutel, Plastikteile – in den Sammelcontainer für Plastik.

## ENTSORGUNG DES PRODUKTES NACH ABLAUF DER LEBENSDAUER

**Die Entsorgung der verwendeten elektrischen und elektronischen Geräte (gültig in den Mitgliedsländern der EU und weiteren europäischen Ländern mit dem eingeführten System der Abfalltrennung)**

Das abgebildete Symbol auf dem Produkt oder auf der Verpackung bedeutet, dass das Produkt nicht als Hausmüll abgegeben werden soll. Das Produkt geben Sie an einem Ort ab, der für das Recycling von elektrischen und elektronischen Geräten bestimmt ist. Die richtige Entsorgung des Produktes schützt Sie vor negativen Einflüssen auf die menschliche Gesundheit und des Lebensraumes.

Das Recycling des Materials trägt zum Schutz der Naturressourcen bei. Mehr Informationen über das Recycling dieses Produktes gibt Ihnen die Kommunalbehörde, Organisationen für die Bearbeitung von Hausabfall oder die Verkaufsstelle, in der Sie das Produkt erworben haben.



DE

08/05

Dieses Produkt erfüllt die Anforderung der EU-Richtlinien über elektromagnetische Kompatibilität und elektrische Sicherheit.



Bedienungsanleitung s. [www.ecg-electro.eu](http://www.ecg-electro.eu).

Eine Änderung des Textes und der technischen Parameter vorbehalten.

# SAFETY INSTRUCTIONS

**Read carefully and save for future use!**

**Warning:** The safety measures and instructions, contained in this manual, do not include all conditions and situations possible. The user must understand that common sense, caution and care are factors that cannot be integrated into any product. Therefore, these factors shall be ensured by the user/s using and operating this appliance. We are not liable for damage caused during transportation, improper use, voltage fluctuation or any change or modification of any part of the appliance.

To protect against a risk of fire or electric shock, basic precautions shall be taken while using electrical appliances, including the following:

**GB**

1. Make sure the voltage in your outlet corresponds to the voltage provided on the appliance label and that the socket is properly grounded. The outlet must be installed in accordance with applicable electrical codes according to EN.
2. It is recommended that to install residual current protection (RCD) for better protection with nominal tripping current not exceeding 30 mA in the bathroom electrical circuit. Ask your electrician for advice.
3. Do not operate straightener with a damaged cord. **All repairs including cord replacements shall be performed by a professional service centre! Do not remove protective covers of the appliance, risk of electric shock!**
4. Protect the appliance against direct contact with water and other liquids, to prevent potential electric shock. If the hot air straightener falls into water, unplug the cord from the outlet immediately.
5. When using the appliance in the bathroom disconnect it after use by pulling the plug from the power supply, because the proximity of water presents danger even when the appliance is switched off. Do not leave the hot air straightener running unattended. For safety reasons switch off the curling iron whenever you set it aside.
6. Leaving the hot air straightener cord connected to outlet unattended is not recommended. Disconnect the cord from the electrical outlet prior to performing maintenance. Do not pull the cord from the outlet by yanking the cord. Unplug the cord from the outlet by grasping the plug.

7. Do not allow the cord to touch hot surfaces or lead the cord over sharp edges. Do not wrap the cord around the body of the straightener.
8. Do not spray any aerosols or water into the openings of the hot air curling iron and do not stick your fingers or other objects there.
9. Do not use the straightener outdoors or in moist environments. Do not touch the cord or straightener with wet hands. Risk of electric shock.
10. Close supervision is necessary for operating the straightener near children!
11. Clean the air inlet grille on a regular basis to remove all potentially blocking obstacles. Make sure you do not leave hair near the inlet grille.
12. If the air flow is blocked during the operation of the curling iron (by e.g. dirt or a tuft of hair), the integrated protective fuse shuts off the curling iron automatically. The appliance automatically starts again after cooling (i.e. after several minutes).
13. To prevent hair damage, do not block the air inlet grilles with hair wrapped around brush too tightly, particularly with respect to the selected power.
14. Do not use accessories that the manufacturer does not recommend. Exchangeable accessories become hot during operation. This effect is normal and is the result of the appliance functioning properly!
15. This appliance can be used by children ages 8 and older and by the physically and mentally impaired or by individuals with insufficient experience and knowledge, if supervised or trained to use the appliance in a safe manner and understand potential dangers. Children shall not play with the appliance. Cleaning and maintenance operations performed by the user shall not be carried out by children, if they are not older than 8 years and under supervision. Children under the age of 8 shall keep away from the appliance and its power supply.
16. Use only in accordance with the instructions in this manual. This straightener is intended for domestic use only. The manufacturer is not liable for damages caused by the improper use of this appliance.

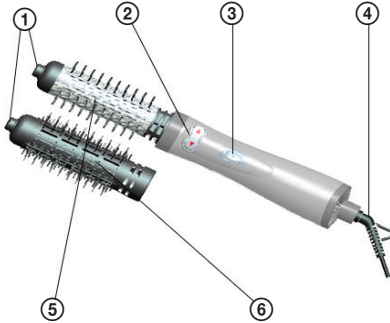
**GB**



## WARNING:

**Do not use this appliance near bathtubs, showers, washbasins or other vessels containing water.**

## DESCRIPTION



1. Button for changing attachments
2. Brush rotation control
3. Power switch and temperature setting
4. Swivelling cord terminal
5. Brush with aluminium tube, Ø 38 mm
6. Brush, Ø 38 mm

GB

## USING THE APPLIANCE

### Replacing accessories

**ATTENTION! Brushes ⑤ and ⑥ become very hot during operation. Be very careful when replacing them!**

- **Inserting:** Press the button ① and insert the brush, which you want to use. You will hear a click when properly installed.
- **Removal:** Press the button ① and remove the brush.

### Brush with aluminium tube for short hair

- The brush allows for simultaneous drying and styling of hair. You can quickly achieve perfect results. The brush is equipped with rotation function, which allows you to dry your hair quickly and easily with one movement – quicker and easier than regular hair drying.

### Brush for long hair

- The brush allows for simultaneous drying and styling of hair. You can quickly achieve perfect results. The brush is equipped with rotation function, which allows you to dry your hair quickly and easily with one movement – quicker and easier than regular hair drying.

### Direction of rotation

This function allows you to wind a strand of hair automatically around the brush and dry it easily with a stream of hot air.

1. If you want to start rotation of the brush, press the control ② in the required direction.
2. Keep the control pressed while simultaneously drying.
3. If you want to stop the rotation, release the control ②.

#### WARNING!

Do not turn the brush when the appliance is off or unplugged from the power supply!



### Setting the air temperature

Using the switch ③ you can select the air temperature.

0 = Off

C = Cold air styling (without brush rotation)

1 = Warm air

2 = Hot air

**Note:** We recommend that people with dyed, fragile, damaged and fine hair use lower level setting. To save time and effort, using the maximum amount of heat, established on the highest setting, is recommended for people with healthy rough, strong, exotic and resistant hair.

**Tip:** We recommend for firming the created hair style to use cold air in the final stage of drying.

### **Ionization technology**

The hot air curling iron emits negative ions automatically preventing static electricity. The result is radiant hairstyle and easy combing of hair.

## **CLEANING AND MAINTENANCE**

**Disconnect the appliance from the electrical output prior to performing any maintenance. Cleaning should always be performed on a cooled down appliance and regularly after every use!**

Wipe the styler with a damp (not wet) cloth and dry with a soft dry cloth. Do not immerse the styler into water! Protect the styler against dust, dirt and accumulated hair. Clean the air inlet grille occasionally using a soft brush. Clean accessories by immersing them into soap water for a short period and then clean with a small hairbrush, rinse and leave to dry. Lay them down shortly, opening side down, to remove any remaining water. Always make sure the styler is completely cooled, clean and dry before putting it away.

**GB**

## **TECHNICAL INFORMATION**

2 rotating brushes  
2 levels of power and temperature  
Possibility to rotate in both directions  
Ionization function  
Cool air fixation  
Safety fuse against overheating  
Hanging loop  
Cable with a turntable end: 1.8 m  
Noise level 85 dB

Nominal voltage: 220–240 V~ 50–60 Hz

Nominal input power: 800 W

## **USE AND DISPOSAL OF WASTE**

Wrapping paper and corrugated paperboard – deliver to scrapyard. Packing foil, PE bags, plastic elements – throw into plastic recycling containers.

## **DISPOSAL OF PRODUCTS AT THE END OF LIFETIME**

**Disposal of electric and electronic equipment (valid in EU member countries and other European countries with an implemented recycling system)**

The represented symbol on the product or package means the product shall not be treated as domestic waste. Hand over the product to the specified location for recycling electric and electronic equipment. Prevent negative impacts on human health and the environment by properly recycling your product.

Recycling contributes to preserving natural resources. For more information on the recycling of this product, refer to your local authority, domestic waste processing organization or store, where you purchased the product.



08/05

This product complies with EU directive requirements on electromagnetic compatibility and electrical safety.



The instruction manual is available at website [www.ecg-electro.eu](http://www.ecg-electro.eu).

Changes in text and technical parameters reserved.

## SIGURNOSNE UPUTE

### Pročitajte pažljivo i sačuvajte za buduću uporabu!

**Pozor:** Mjere opreza i upute ne pokrivaju sve moguće uvjete i opasnosti do kojih može doći. Korisnik treba biti svjestan da faktore sigurnosti kao što su oprezno, brižno i razumno rukovanje nije moguće ugraditi u proizvod. Zbog toga sâm korisnik ovog uređaja treba osigurati prisutnost tih sigurnosnih faktora. Nismo odgovorni za štete nastale prijevozom, nepravilnim korištenjem, promjenama napona te modificiranjem ili zamjenom bilo kojeg dijela uređaja.

Kako ne bi došlo do požara ili ozljede od udara električne struje, pri korištenju električnih uređaja uvijek se trebaju poštovati temeljne sigurnosne upute među kojima su i sljedeće:

1. Provjerite odgovara li napon struje na vašoj utičnici onome koji je naveden na pločici vašeg uređaja te je li utičnica pravilno uzemljena. Utičnica mora biti ugrađena u skladu sa zahtjevima elektrotehničkih normi.
2. Kao dodatnu zaštitu od neželjenog djelovanja struje, preporučujemo ugradnju FID sklopke nazivne struje manje od 30 mA u strujni krug kupaonice. Posavjetujte se s električarom.
3. Ne upotrebljavajte uvijač s vrućim zrakom ako je napojni kabel oštećen. **Bilo kakav popravak, što se odnosi i na zamjenu kabela, mora biti povjeren stručnom servisu! Ne skidajte sigurnosni poklopac uređaja kako ne bi došlo do opasnosti od električnog udara!**
4. Uređaj zaštitite od doticaja s vodom ili drugim tekućinama kako ne bi došlo do udara električne struje. Padne li uvijač za kosu u vodu, odmah isključite kabel za napajanje iz utičnice.
5. Ako uređaj koristite u kupaonici, izvucite ga iz zidne utičnice jer blizina vode predstavlja opasnost i kad uređaj nije u uporabi. Uvijač s vrućim zrakom ne smije biti ostavljen da radi bez nadzora. Iz sigurnosnih razloga, uvijač za kosu isključite svaki puta kad ga odlažete.
6. Preporučujemo da uvijač s vrućim zrakom ne ostavljate s napojnim kabelom uključenim u struju. Prije bilo kakvog zahvata održavanja, isključite napajanje iz mreže. Ne izvlačite utikač iz utičnice

povlačenjem za kabel. Kabel odspojite iz mreže tako što ćete primiti utikač i izvući ga.

7. Kabel se mora pružati tako da ne dolazi u dodir s vrućim predmetima i da ne prolazi duž oštih rubova. Kabel napajanje nemojte omatati oko tijela uvijača.
8. Nemojte otvoru uvijača s vrućim zrakom prinositi nikakve raspršivače ni sprejeve i nemojte gurati prste ili predmete.
9. Uvijač s vrućim zrakom nemojte koristiti na otvorenom, kao ni u vlažnim prostorima. Ne dotičite kabel za napajanje niti uvijač s vrućim zrakom mokrim rukama. Postoji opasnost od električnog udara.
10. Budite posebno pažljivi nalaze li se djeca u blizini dok koristite uvijač s vrućim zrakom.
11. Redovito čistite mrežicu na ulazu zraka kako biste spriječili začepljenje stranim tijelima. Nemojte dopustiti da vlasi kose budu u blizini otvora za ulaz zraka.
12. Ako ulaz zraka u uvijač s vrućim zrakom bude prigušen (npr. zbog nečistoće ili nakupine vlasi), ugrađeni osigurač će ga automatski isključiti. Nakon hlađenja (npr. nekoliko minuta), uređaj će se opet automatski pokrenuti.
13. Kako biste spriječili oštećenje kose, nikad nemojte zaprečavati protok zraka presnažnim namatanjem vlasi kose na uvijač, posebno u odnosu na postavke snage.
14. Nemojte koristiti pribor koji nije odobrio proizvođač. Nastavci se zagrijavaju za vrijeme rada. To je normalna pojava i posljedica je uporabe.
15. Djeca starosti od 8 godina i više, osobe smanjenih fizičkih ili umnih sposobnosti ili osobe s nedostatkom iskustva smiju koristiti ovaj uređaj samo ako su pod nadzorom ili ih je iskusnija osoba uputila u siguran način korištenja te razumiju sve opasnosti povezane s tim korištenjem. Djeca se ne smiju igrati ovim uređajem. Poslove čišćenja i održavanja koje obavlja korisnik ne smiju raditi djeca osim ako su starija od 8 godina i pod nadzorom. Djeca mlađa od 8 godina moraju se držati podalje od uređaja i izvora napajanja.
16. Koristite samo onako kako je propisano ovom uputom. Ovaj uvijač namijenjen je samo za kućnu uporabu. Proizvođač nije odgovoran za štete nastale nepravilnim korištenjem ovog uređaja.

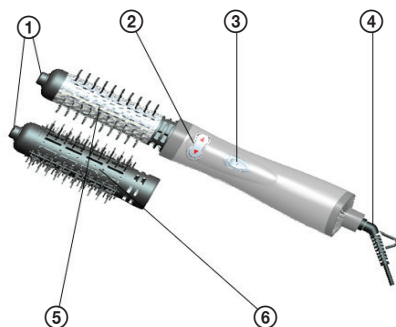




## POZOR

Nemojte koristiti ovaj uređaj u blizini kada, umivaonika ili posuda s vodom.

## OPIS



1. Tipka za zamjenu nastavka
2. Regulator okretanja četke
3. Termostat i podešavanje temperature
4. Okretna zaštita kabela
5. Četka s aluminijskom cijevi Ø 38 mm
6. Četka, Ø 38 mm

HR/BIH

## UPUTE ZA UPORABU

### Zamjena nastavaka

**POZOR!** Četke ⑤ i ⑥ se snažno zagriju tijekom uporabe. Budite vrlo oprezni kad ih zamjenjujete!

- **Postavljanje:** Pritisnite tipku ① i postavite četku kojom se želite koristiti. Kad je pravilno postavljena, začuje se škljocanje.
- **Uklanjanje:** Pritisnite tipku ① i uklonite četku.

### Četka s aluminijskom cijevi ua kratku kosu

- Četka omogućava istovremeno sušenje i oblikovanje kose. Možete lako postići izvrsne rezultate. Četka je opremljena funkcijom rotacije koja vam omogućava lako i brzo osušiti kosu jednom kretnjom – lakše i brže nego feniranjem.

### Četka za dugu kosu

- Četka omogućava istovremeno sušenje i oblikovanje kose. Možete lako postići željeni rezultat. Četka je opremljena funkcijom rotacije koja vam omogućava lako i brzo osušiti kosu jednom kretnjom – lakše i brže nego feniranjem.

### Smjer rotacije

Ova značajka vam omogućava uvinuti pramen kose oko četke i lako ga osušiti mlazom vrućeg zraka.

1. Pritisnite tipku ② u željenom smjeru kako biste pokrenuli okretanje.
2. Želite li istodobno i sušenje, držite je pritisnutom.
3. Želite li zaustaviti okretanje, otpustite tipku ②.

### POZOR

Četka se ne smije okretati kad je uređaj isključen ili nije priključen na izvor energije!



### Postavke mlaza zraka

Prekidačem ③ možete odabrati toplinu zraka:

0 = isključeno

C = Učvrščivanje hladnim zrakom (bez okretanja četke)

1 = Topli zrak

2 = Vrući zrak

**Napomena:** Osobama s izbijeljenom, krhkom, oštećenom i tankom kosom preporučujemo da koriste najniži stupanj topline. Osobama koje imaju zdravu čvrstu, otpornu i zahvalnu kosu preporučujemo

da radi uštede vremena i truda koriste najviše topline, odnosno da suše kosu uz istodobno i najvišu brzinu i najvišu temperaturu.

**Savjet:** Za učvršćivanje frizure hladnim zrakom, preporučuje se uporaba mlaza hladnog zraka na kraju friziranja.

### Tehnologija ioniziranja

Uvijač s vrućim zrakom automatski emitira negativno nabijene ione koji sprečavaju nastanak statičkog elektriciteta. Zahvaljujući tome, postignut ćete atraktivnu frizuru i lako raščešljanje kose.

## ČIŠĆENJE I ODRŽAVANJE

**Prije svakog postupka održavanja, isključite uređaj iz struje! Uređaj mora biti hladan kad god ga čistite i potrebno ga je čistiti po svakom korištenju!**

Uvijač s vrućim zrakom prebrišite vlažnom (ne mokrom), a posušite mekom suhom krpom. Uvijač s vrućim zrakom nikad ne potapajte u vodu! Zaštitite ga od nečistoće, prašine i nakupina vlasi kose. Povremeno očistite mrežicu ulaza zraka mekom četkom. Očistite nastavke kratkim uranjanjem u vodu sa sapunicom i zatim je očistite mekom četkom za kosu, isperite i ostavite da se osuši. Nakon pranja nakratko ih okrenite kako biste osigurali da je sva voda istekla. Prije nego spremite uvijač s vrućim zrakom, pazite da je suh, potpuno hladan i čist.

## TEHNIČKI PODACI

2 rotirajuće četke  
2 razine snage i temperature  
Mogućnost rotacije u dva smjera  
Ionizacija  
Učvršćivanje hladnim zrakom  
Sigurnosna zaštita od pregrijavanja  
Očica za vješanje  
Kabel s okretnim priključkom: 1,8 m  
Buka: 85 dB

Nazivni napon: 220–240 V~ 50–60 Hz

Nazivna snaga: 800 W

## OPORABA I ZBRINJAVANJE OTPADA

Papirni otpad i kartonsku ambalažu predajte u reciklažna dvorišta. Foliju za pakiranje, vrećice od polietilena i plastične dijelove odložite u kontejnere za plastiku.

## ODLAGANJE PROIZVODA NAKON ISTEKA RADNOG VIJEKA

**Odlaganje otpada električne i elektroničke opreme (primjenjivo u državama članicama EU i drugim europskim zemljama koje su uspostavile sustave razvrstavanja otpada)**

Oznaka koja je navedena na proizvodu ili na ambalaži označava da se proizvod ne smije zbrinjavati kao kućni otpad. Proizvod odložite na mjesto određeno za recikliranje električne i elektroničke opreme. Ispravnim odlaganjem proizvoda sprječavate negativne utjecaje na zdravlje ljudi i okoliš. Reciklažom materijala pomažete očuvanje prirodnih resursa. Dodatne informacije o recikliranju ovog proizvoda pružit će vam lokalne vlasti, organizacija za preradu kućnog otpada ili prodajno mjestu na kojem ste kupili proizvod.

Ovaj proizvod je usklađen s direktivama EU o elektromagnetskoj kompatibilnosti i električnoj sigurnosti.

Upute za uporabu dostupne su na web stranici [www.ecg-electro.eu](http://www.ecg-electro.eu).

Pravo na izmjenu teksta i tehničkih parametara je pridržano.



08/05



# VARNOSTNA NAVODILA

**Prosimo pozorno preberite in shranite za prihodnjo uporabo!**

**Opozorilo:** varnostni koraki in navodila v tem priročniku ne zajemajo vse možne pogoje in situacije, ki lahko nastanejo, z uporabo te naprave. Uporabnik mora razumeti da so dejavniki, ki jih ni mogoče vgraditi v izdelek zdrava pamet, previdnost in skrb. Zato, te dejavnike uporabnik ali uporabniki mora upoštevati pri uporabi te naprave. Ne prevzemamo nobene odgovornosti za škodo nastalo zaradi nepravilne uporabe, transporta, napetostnih nihanj ali sprememb in dopolnitve na katerem koli delu naprave.

Da bi preprečili nevarnost požara ali poškodbe zaradi električnega udara, je treba upoštevati osnovne varnostne ukrepe opozorila pri uporabi električnih naprav, vključno z naslednjimi:

1. Prepričajte se ali napetost vtičnice ustreza napetosti naprave, katere vrednosti so navedene na nalepki in ali je vtičnica pravilno ozemljena. Vtičnica mora biti inštalirana glede na veljavne elektrotehnične norme EN.
2. Da bi zagotovili še večjo zaščito, vam priporočamo, zaščitno stikalo na diferenčni tok (RCD) z zaščitnim stikalom s sprožilnim nazivnim tokom do maksimalno 30 m v tokokrogu kopalnice. V ta namen je potreben nasvet serviserja za elektriko.
3. Ne uporabljajte kodralnika na vroči zrak, če je napajalni kabel poškodovan. Vsa popravila, vključno z zamenjavo napajalnega kabla izvajajo lahko le pooblaščenji servisi! Nikoli ne odstranjujte zaščitne pokrove naprave. Lahko pride do električnega udara!
4. Da bi se izognili nevarnosti električnega udara, zaščitite napravo pred neposrednim stikom z vodo ali drugo tekočino. Če kodralnik pade v vodo, takoj izvlecite napajalni kabel iz vtičnice.
5. Če uporabljate napravo v kopalnici, potegnite vtič iz vtičnice - voda je lahko nevarna, čeprav je naprava izključena. Kodralnik na vroči zrak ne sme ostati brez nadzora med delovanjem. Iz varnostnih razlogov priporočamo, da kodralnik izključite, preden ga odložite.
6. Kodralnik na vroči zrak ne puščajte brez nadzora priključen v električno vtičnico. Pred vsakim čiščenjem ali vzdrževanjem vtič vedno izvlecite iz vtičnice. Pri izklapljanju naprave iz omrežja nikoli ne vlecite za napajalni kabel. Kabel vedno izvlecite iz električnega omrežja na način, da primite za vtič.

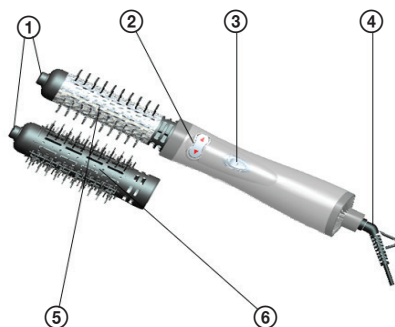
7. Napajalni kabel ne sme dotikati nobeni vroči del ali prečkati ostre robove. Kabla ne zvijajte ali prepogibajte in ga ne navijajte okoli kodralnika na vroči zrak.
8. Nikoli ne usmerite v odprtine kodralnika na vroči zrak aerosolne razpršilce ali podobne razpršilce. Ne vmetajte prste ali druge predmete v kodralnik.
9. Ne uporabljajte kodralnik na prostem ali v vlažnem okolju. Ne dotikajte napajalni kabel ali kodralnik z mokrimi rokami. Obstaja nevarnost električnega udara.
10. Posebno pozornost namenite, ko kodralnik uporabljate v bližini otrok.
11. Rešetko za dovod zraka je treba redno čistiti, da bi odstranili vse ovire, ki lahko blokirajo to odprtino. Prepričajte se, da v bližini odprtine za dovod zraka ni las.
12. Če se dovod zraka med delovanjem blokira (npr. zaradi umazanije ali šopi las), vgrajena bo varovalka samodejno izklopila kodralnik na vroči zrak. Po ohlaiditvi (po nekaj minutah), se bo naprava samodejno vklopila.
13. Da bi zagotovili, da vaši lasje ne bodo poškodovani, nikoli ne blokirajte odprtine za zračenje, na način, da preveč debele pramene las ne ovijete na krtačo - upoštevajte predvsem izbrano nastavitev moči naprave.
14. Uporabljajte samo opremo, ki jo priporoča proizvajalec. Izmenljiva oprema se med delovanjem segreva. To je običajen pojav, ki kaže na pravilno delovanje naprave!
15. Ta izdelek lahko uporabljajo otroci z 8 let in osebe z zmanjšanimi telesnimi in duševnimi sposobnostmi ali osebe ki nimajo izkušnje, le če so ustrezno usposobljeni ali izobraženi za pravilno uporabo izdelka, ali če so pod nadzorom strokovnjaka, ki je odgovoren za njihovo varnost. Otroci se ne smejo igrati s tem izdelkom. Vzdrževalna dela lahko opravljajo le otroci, starejši od 8 let, ki so pod nadzorom strokovnjaka. Otroke, ki so mlajši od 8 let, je treba držati izven dosega naprave in napajalnega kabla.
16. Uporabljajte napravo samo v skladu z navodili v tem priročniku. Ta kodralnik je namenjen izključno za domačo uporabo. Proizvajalec ne prevzema nobene odgovornosti za škodo, ki je nastala zaradi nepravilne uporabe te naprave.



## OPOZORILO

Ne uporabljajte naprave v neposredni bližini kad, umivalnikov ali drugih posod z vodo.

## POPIS



1. Gumb za zamenjavo dodatkov
2. Gumb za vrtenje krtače
3. Stikalo za vklop/izklop in nastavitev temperature
4. Kabel z vrtljivim zglobov
5. Krtača z aluminijasto cevjo, Ø 38 mm
6. Krtača, Ø 38 mm

## NAVODILA ZA UPORABO

SI

### Zamenjava pribora

**OPOZORILO!** Krtače ⑤ in ⑥ se med delovanjem segrejejo. Bodite posebej previdni pri zamenjavi krtač!

- **Postavljanje:** Pritisnite gumb ① da bi postavili zeleno krtačo. Ko je v pravilnem položaju, boste slišali klik.
- **Odstranjevanje:** Pritisnite gumb ① da bi odstranili krtačo.

### Krtača z aluminijasto cevjo za kratke lase

- Lase lahko hkrati posušite in oblikujete. Za odlične rezultate v kratkem času. Krtača je opremljena s funkcijo vrtenja, tako da lahko enostavno in hitro posušite vaše lase z gibanjem – hitrejšje in lažje kot običajno feniranje.

### Krtača za dolge lase

- Lase lahko hkrati posušite in oblikujete. Za odlične rezultate v kratkem času. Krtača je opremljena s funkcijo vrtenja, tako da lahko enostavno in hitro posušite vaše lase z gibanjem – hitrejšje in lažje kot običajno feniranje.

### Smer vrtenja

S to funkcijo lahko samodejno zavijete pramene las okoli krtače in jih z malo truda posušite z vročim zrakom.

1. Če želite vključiti vrtenje krtače, pritisnite stikalo ② v zeleno smer.
2. Držite stikalo in začnite s sušenjem las.
3. Če želite izključiti vrtenje krtače, sprostite stikalo ②.

### OPOZORILO!

Ne vrtite krtačo, če je naprava izklopljena ali izključena iz omrežja!



### Nastavitev temperature zraka

Z stikalom ③ namestite zeleno temperaturo zraka:

0 = IZKLJUČENO

C = fiksiranje hladnega zraka (brez vrtenja krtače)

1 = topel zrak

2 = vroč zrak

**Opomba:** Osebe z obarvanimi, krhkimi, poškodovani ali finimi lasmi bi trebali določiti nižje vrednosti. Osebe z zdravo, močno, energično, eksotično in trdno, bi morali določiti najvišjo vrednost temperaturo, da bi prihranili čas in trud.

**Nasvet:** Če želite fiksirati pričesko, vam priporočamo, da v končni fazi sušenja, namestite hladen zrak.

## Tehnologija ionizacija

Kodralnik na vroči zrak samodejno oddaje negativne ione, ki izpeljejo statično elektriko. Rezultat – sijoče lase in enostavno česanje las.

## ČIŠČENJE IN VZDRŽEVANJE

**Pred vsakim čiščenjem, odklopite napravo iz električnega omrežja! Napravo očistite po vsaki uporabi in šele ko je popolnoma ohlajena !**

Kodralnik na vroči zrak čistite z vlažno krpo (ne uporabljajte mokro krpo) in potem obrišite z mehko in suho krpo. Kodralnika nikoli ne potaplajte v vodo! Napravo ščitite pred prahom, umazanijo in nabrano las. Od časa do časa očistite rešetko za vstop zraka z mehko krtačo. Če želite očistiti pribor, ga na kratko pomočite v milnico in očistite z majhno krtačo za lase, na koncu jo izperite in pustite, da se posuši. Za kratek čas, obrnite odprtino navzdol, da bi se odstranila morebitna preostala voda. Kodralnik na vroči zrak se mora pred shranjevanjem popolnoma ohladiti in biti čist in suh.

## TEHNIČNI PODATKI

2 vrtljive krtače

2 stopnje moči in temperature

Vrtenje je mogoče v obe smeri

Ionizacija

Fiksacija hladnega zraka

Zaščita pred pregrevanjem

Zanka za obešanje

Kabel z vrtljivim zglobom: 1,8 m

Raven hrupa 85 dB

Nazivna napetost: 220–240 V~ 50–60 Hz

Priključna moč: 800 W

## UPORABA IN ODSTRANJEVANJE ODPADKOV

Papir embalaže in karton dostaviti depoju. Folijo embalaže, PE vrečke, plastične dele vržiti v kontejner za odlaganje plastike za recikliranje.

## ODSTRANJEVANJE IZDELKA PO IZTEKU NJEGOVE ŽIVLJENSKE DOBE

**Odstranjanje električne in elektronske opreme (velja za države članice Evropske unije in druge evropske države, ki izvajajo sistem recikliranja)**

Simbol na izdelku ali embalaži pomeni, da se izdelek ne sme obravnavati kot komunalni odpadke gospodinjstva. Dostavite izdelek na lokacijo, namenjeno za recikliranje električne in elektronske opreme. Z pravilnim recikliranjem tega izdelka preprečite škodljive učinke na zdravje ljudi in okolje. Recikliranje ohranja naravne vire. Za več informacij o recikliranju tega izdelka se obrnite na lokalne oblasti, lokalne organizacije ali trgovino, kjer ste izdelek kupili.

Ta izdelek je v skladu z EU zahtevami o elektromagnetni združljivosti in električni varnosti.

Navodila za uporabo s. [www.ecg-electro.eu](http://www.ecg-electro.eu).

Pridržujemo si pravico do urejanja besedila in tehničnih podatkov.



08/05



## BEZBEDNOSNA UPUTSTVA

### Pročitajte pažljivo i sačuvajte za buduću upotrebu!

**Pažnja:** Mere predostrožnosti i uputstva ne pokrivaju sve moguće situacije i opasnosti do kojih može doći. Korisnik treba da bude svestan da faktore bezbednosti kao što su oprezno, pažljivo i razumno rukovanje nije moguće ugraditi u proizvod. Stoga sâm korisnik ovog uređaja treba da osigura prisutnost tih bezbednosnih faktora. Nismo odgovorni ni za kakvu štetu koja se desi tokom prevoza, nepravilnim korišćenjem, kolebanjem napona, modifikovanjem ili zamenom bilo kog dela uređaja. Da ne bi došlo do požara ili povrede od udara električne struje, prilikom upotrebe električnih uređaja uvek treba da se poštuju osnovna bezbednosna uputstva, među kojima su i sledeća:

1. Proverite da li napon struje u vašoj utičnici odgovara onom koji je naveden na nazivnoj pločici vašeg uređaja i da li je utičnica pravilno uzemljena. Utičnica mora biti ugrađena prema zahtevima elektrotehničkih standarda zemlje u kojoj se uređaj koristi.
2. Da biste se još bolje osigurali protiv neželjenog dejstva struje, preporučujemo da u strujno kolo kupatila ugradite zaštitni prekidač (automatski osigurač) struje greške manje od 30 mA. Posavetujte se sa električarom.
3. Ne upotrebljavajte stajler ako je kabl za napajanje oštećen. **Bilo kakva popravka, što se odnosi i na zamenu kabela, mora biti poverena stručnom servisu! Ne skidajte sigurnosni poklopac uređaja da ne bi došlo do opasnosti od električnog udara!**
4. Uređaj zaštitite od dodira sa vodom ili drugim tečnostima da ne bi došlo do udara električne struje. Ako stajler za kosu padne u vodu, odmah isključite kabl za napajanje iz utičnice.
5. Ako uređaj koristite u kupatilu, izvucite ga iz zidne utičnice jer blizina vode predstavlja opasnost i kad uređaj nije u upotrebi. Stajler ne sme da se ostavi da radi bez nadzora. Iz bezbednosnih razloga, stajler za kosu isključite svaki put kada ga odlažete.
6. Preporučujemo da stajler ne ostavljate sa napojnim kablom uključenim u struju. Pre bilo kakvog zahvata na održavanju, isključite napajanje iz mreže. Utikač ne izvlačite iz utičnice povlačenjem za kabl. Kabel odvojite od mreže tako što ćete uhvatiti za utikač i izvući ga.

7. Kabel se mora pružati tako da ne dolazi u dodir s vrućim predmetima i ne prolazi duž oštih ivica. Kabel za napajanje nemojte omotavati oko tela valjka.
8. Nemojte otvoru stajlera koji duva vruć vazduh da prinosite nikakve raspršivače ni sprejeve i gurate u njega prste ili predmete.
9. Stajler nemojte koristiti na otvorenom, kao ni u vlažnim prostorima. Ne dotičite kabel za napajanje niti stajler mokrim rukama. Postoji opasnost od električnog udara.
10. Budite posebno pažljivi ako se u blizini, dok koristite stajler, nalaze deca.
11. Redovno čistite rešetku na ulazu vazduha da sprečite zapušenje stranim telima. Nemojte dopustiti da vlasi kose budu u blizini otvora za ulaz vazduha.
12. Ako ulaz vazduha u stajler koji duva vruć vazduh bude prigušen (npr. zbog nečistoće ili nakupljenih vlasi), ugrađeni osigurač će ga automatski isključiti. Nakon hlađenja (npr. nekoliko minuta), uređaj će se opet automatski pokrenuti.
13. Kako biste sprečili oštećenje kose, nikad nemojte sprečavati protok vazduha presnažnim namatanjem vlasi kose na stajler, posebno u odnosu na podešenu snagu uređaja.
14. Nemojte koristiti pribor koji nije odobrio proizvođač. Nastavci se zagrevaju za vreme rada. To je normalna pojava i posledica je upotrebe.
15. Deca uzrasta od 8 godina i više, osobe smanjenih fizičkih ili mentalnih sposobnosti, ili osobe s nedostatkom iskustva smeju da koriste ovaj uređaj samo ako su pod nadzorom ili ih je iskusnija osoba uputila u korišćenje na bezbedan način i razumeju sve opasnosti povezane s tim korišćenjem. Deca se ne smeju igrati sa ovim uređajem. Poslove čišćenja i održavanja koje obavlja korisnik ne smeju da obavljaju deca, osim ako su starija od 8 godina i pod nadzorom. Deca mlađa od 8 godina moraju da se drže dalje od uređaja i izvora napajanja.
16. Aparat koristite samo onako kako je propisano ovim uputstvom. Ovaj stajler namenjen je samo za kućnu upotrebu. Proizvođač nije odgovoran za štete koje mogu nastati nepravilnom upotrebom ovog uređaja.

SR/ANNE

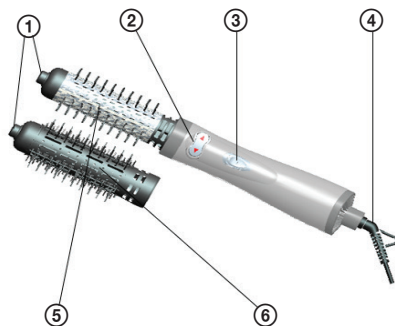


### **UPOZORENJE**

**Nemojte koristiti ovaj uređaj u blizini kada, tuševa, umivaonika ili drugih sudova koji mogu da sadrže vodu.**



## POPIS



17. Prekidač za promenu nastavaka
18. Kontrola rotacije četke
19. Prekidač za uključivanje i podešavanje temperature
20. Okretni kabl
21. Četka s aluminijumskom cevi, Ø 38 mm
22. Četka, Ø 38 mm

## UPOTREBA UREĐAJA

### Zamena nastavaka

**PAŽNJA!** Četke ⑤ i ⑥ postaju vrlo vrela tokom rada. Budite pažljivi kada ih menjate!

- **Umetanje:** Pritisnite taster ① i umetnite četku koju želite koristiti. Čuti ćete klik kada je ispravno umetnete.
- **Uklanjanje:** Pritisnite taster ① i uklonite četku.

### Četka s aluminijumskom cevi za kratku kosu

- Četka omogućava istovremeno sušenje i stilizovanje kose. Možete brzo postići savršene rezultate. Četka je opremljena s funkcijom rotacije, koja omogućava da se kosa osuši brzo i lako u jednom potezu-brže i lakše od normalnog sušenja kose.

### Četka za dugu kosu

- Četka omogućava istovremeno sušenje i stilizovanje kose. Možete brzo postići savršene rezultate. Četka je opremljena s funkcijom rotacije, koja omogućava da se kosa osuši brzo i lako u jednom potezu-brže i lakše od normalnog sušenja kose.

### Smer rotacije

Ova funkcija omogućava da navijete pramen kose automatski oko četke i onda lako osušite sa protokom vrela vazduha.

1. Ako želite postići rotaciju četke, pritisnite kontrolu ② u željenom smeru.
2. Držite kontrolu pritisnutu i istovremeno sušite.
3. Ako želite zaustaviti rotaciju, otpustite kontrolu ②.

### UPOZORENJE!

Ne okrećite četku kada je uređaj isključen ili iskopčan iz napajanja.



### Podešavanje temperature zraka

Korišćenjem tastera ③ možete odabrati temperaturu zraka

0 = Isključeno

C = Stilizovanje hladnim vazduhom (bez rotacije četke)

1 = Topli vazduh

2 = Vreo vazduh

**Napomena:** Korišćenje niže toplotne snage se preporučuje za osobe s obojenom, krhkom, oštećenom i tankom kosom. Za uštedu vremena i truda, koristite maksimalnu količinu toplote, koja se preporučuje osobama sa zdravom, grubom, jakim, bujnom i otpornom kosom.

**Savet:** Preporučujemo za učvršćivanje napravljene frizure korišćenje hladnog vazduha u poslednjoj fazi sušenja.

## Jonizacijska tehnologija

Vrela četka za kovrdžanje emituje negativne jone automatski sprečavajući statički elektricitet. Rezultat je stabilna frizura i lako češljanje kose.

## ČIŠĆENJE I ODRŽAVANJE

**Isključite uređaj iz struje pre obavljanja bilo kakvog održavanja. Čišćenje treba uvek biti izvedeno kada se uređaj ohladi, redovno nakon svake upotrebe!**

Obrišite uređaj vlažnom (ne mokrom) krpom i osušite mekom suvom krpom. Nemojte uranjati uređaj u vodu! Zaštitite uređaj od prašine, prljavštine i akumulirane kose! Mekanom četkom povremeno očistite mrežicu za vazduh. Očistite dodatke kratkotrajnim potapanjem istih u vodu sa sapunicom, očistite malom četkicom, isperite i ostavite da se osuše sa šupljinama okrenutima prema dole, kako bi se uklonila sva preostala voda. Uvek budite sigurni da se uređaj potpuno ohladio, da je čist i suv pre nego ga odložite.

## TEHNIČKE INFORMACIJE

2 rotirajuće četke  
2 nivoa snage i temperature  
Mogućnost rotacije u oba smera  
Ionizacijska funkcija  
Fiksacija hladnim vazduhom  
Sigurnosni osigurač protiv pregrevanja  
Kuka za vešanje  
Kabl sa okretnim krajem 1.8 m  
Nivo buke 85 dB

Nominalni napon: 220–240 V~ 50–60 Hz  
Nom ulazna snaga: 800 W

## UPOTREBA I ODLAGANJE OTPADA

Papir i karton dostaviti deponiji. Foliju ambalaže, PE kese, plastične elemente odložiti u plastične kontejnere za recikliranje.

## ZBRINJAVANJE PROIZVODA PO ISTEKU ROKA TRAJANJA

**Zbrinjavanje električne i elektronske opreme (vredi za zemlje članice EU i druge evropske zemlje koje provode sistem recikliranja).**

Simbol na proizvodu ili ambalaži znači da se proizvod ne sme tretirati kao komunalni otpad. Predati proizvod lokaciji namenjenoj za recikliranje električne i elektronske opreme. Sprečite negativni uticaj po ljudsko zdravlje i okolinu pravilnim recikliranjem proizvoda. Recikliranje pomaže očuvanju prirodnih resursa. Za više informacija o recikliranju ovog proizvoda obratite se lokalnim vlastima, organizacijama ili prodavnicima gde ste proizvod kupili.



08/05

Ovaj proizvod je u skladu s EU zahtevima o elektromagnetnoj kompatibilnosti i električnoj sigurnosti.



Zadržavamo pravo na izmenu teksta i tehničkih parametara.

# OHUTUSJUHISED

## Tutvuge põhjalikult ning säilitage edaspidiseks kasutamiseks!

**Hoiatus:** Juhendis sisalduvad ohutusabinõud ja juhised ei hõlma kõiki võimalikke tingimusi ja olukordasid. Kasutaja peab teadvustama, et terve mõistus, tähelepanu ja ettevaatus on tegurid, mida ei saa toodetesse integreerida. Seetõttu peab need tegurid tagama seadme kasutaja. Me ei vastutata transportimisel, mittenõuetekohasest kasutamisest, toitepinge kõikumisest või seadme mistahes osade vahetamisest või muutmisest põhjustatud kahjude eest.

Tulekahju või elektrilöögi riski eest kaitseks tuleb elektriseadmete kasutamisel rakendada põhilisi ettevaatusabinõusid, sealhulgas alljärgnevaid:

1. Veenduge, et toitevõrgu pinge vastab seadme andmesildil näidatud pingega ning, et pistikupesa on nõuetekohaselt maandatud. Pistikupesa tuleb paigaldada vastavalt kehtivatele elektrieeskirjadele.
2. Parema kaitse tagamiseks on soovitatav vannitoa elektrikontuuri paigaldada mitte üle 30 mA rakendusvooluga rikkevoolukaitse (RCD). Lisateabeks pöörduge elektriku poole.
3. Ärge kasutage kahjustatud toitejuhtmega juuksesirgendajat. **Kõik remondid, sealhulgas toitejuhtme asendused, teostatakse vastavas teeninduskeskuses! Ärge eemaldage seadme kaitsekatteid, see võib põhjustada elektrilööki!**
4. Elektrilöögi ärahoidmiseks kaitske seadet otsese kokkupuutumise eest veega ja teiste vedelikega. Kui sirgendaja kukub vette, tõmmake toitejuhe kohe seinakontaktist välja.
5. Seadme kasutamisel vannitoas ühendage see pärast kasutamist toitevõrgust välja, kuna vee lähedus on ohtlik isegi siis, kui seade on välja lülitatud. Töötavat sirgendajat ei tohi jätta järelevalveta. Ohutuse huvides lülitage lokitangid välja alati, kui panete need kõrvale.
6. Soovitame pistikupesasse ühendatud sirgendajat järelevalveta mitte jätta. Enne hoolduse teostamist ühendage toitejuhe vooluvõrgust lahti. Toitevõrgust lahtiühendamisel ärge tõmmake toitejuhtmest. Toitevõrgust lahtiühendamisel tõmmake pistikust.

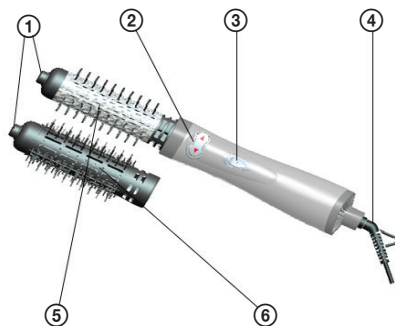
ET

7. Ärge laske toitejuhtmel kokku puutuda kuumade pindadega ning ärge jätke seda teravatele servadele. Ärge kerige toitejuhet ümber sirgendaja.
8. Ärge pihustage lokitangide avadesse mistahes aerosoole või vett ning ärge sisestage avadesse oma näppe või muid esemeid.
9. Ärge kasutage sirgendajat välistingimustes või niisketes keskkondades. Ärge puudutage toitejuhet või sirgendajat niiskete kätega. Elektrilöögi oht.
10. Hoolikas järelvalve on vajalik, kui sirgendajat kasutatakse laste läheduses!
11. Potentsiaalselt ohtlike takistuste eemaldamiseks puhastage õhu sissevõtuava võret regulaarselt. Ärge jätke juukseid õhu sissevõtuava võre lähedale.
12. Kui lokitangide kasutamise ajal on õhuvool takistatud (näiteks mustuse või juuksesalgu tõttu), siis lülitab kaitseüliti lokitangid automaatselt välja. Pärast jahtumist lülitub seade uuesti automaatselt sisse (s.t. mõne minuti pärast).
13. Juuste kahjustamise ärahoidmiseks ärge blokeerige õhu sissevõtuava võresid harja ümber liiga tihedalt keritud juustega.
14. Ärge kasutage tootja poolt soovitamata tarvikuid. Vahetatavad tarvikud muutuvad kasutamise ajal kuumaks. See on normaalne ning on seadme nõuetekohase kasutamise tulemus!
15. Seadet võivad kasutada 8 aastased ja vanemad lapsed, puudulike füüsiliste või vaimsete võimetega või ebapiisavate teadmistega või kogemustega isikud tingimusel, et nad on järelvalve all ning neile on selgitatud seadme ohutut kasutamist ning nad on teadlikud potentsiaalsetest riskidest. Ärge lubage lastel seadmega mängida. Puhastamis- ja hooldustoiminguid ei ole lubatud teostada alla 8 aastastel ja järelvalveta lastel. Hoidke alla 8 aastased lapsed seadmest ja selle toitejuhtmest eemal.
16. Kasutage ainult vastavalt selle kasutusjuhendi juhiste. Sirgendaja on ettenähtud kasutamiseks ainult koduses majapidamises. Valmistaja ei vastuta seadme mittenõuetekohasest kasutamisest põhjustatud kahjustuste eest.

**ET****HOIATUS:**

**Ärge kasutage seda seadet vannide, duššide, kraanikausside või muude vett sisaldavate mahutite läheduses.**

## KIRJELDUS



1. Tarvikute vahetamise nupp
2. Harja pöörlemise regulaator
3. Toitelüliti ja temperatuuri seadistamise nupp
4. Pöörlev juhtmeühendus
5. Alumiiniumtoruga hari, Ø 38 mm
6. Hari, Ø 38 mm

## SEADME KASUTAMINE

### Tarvikute asendamine

**TÄHELEPANU!** Harjad ⑤ ja ⑥ muutuvad kasutamise ajal väga kuumaks. Olge nende asendamisel väga ettevaatlik!

- **Sisestamine:** Vajutage nuppu ① ning sisestage vajalik hari. Pärast nõuetekohast sisestamist kuulete klõpsu.
- **Eemaldamine:** Vajutage nuppu ① ning eemaldage hari.

### Alumiiniumtoruga hari lühikestele juustele

- Hari võimaldab juukseid samaaegselt kuivatada ja koolutada. Saate kiiresti soovitud tulemuse. Hari on varustatud pöörleva funktsiooniga, mis võimaldab juukseid kiiresti ja lihtsalt ühe liigutusega kuivatada – kiiremini ja lihtsamalt kui tavalise juustekuivatamise abil.

### Hari pikkadele juustele

- Hari võimaldab juukseid samaaegselt kuivatada ja koolutada. Saate kiiresti soovitud tulemuse. Hari on varustatud pöörleva funktsiooniga, mis võimaldab juukseid kiiresti ja lihtsalt ühe liigutusega kuivatada – kiiremini ja lihtsamalt kui tavalise juustekuivatamise abil.

### Pöörlemissuund

See funktsioon võimaldab kerida juuksesalgu automaatselt ümber harja ja seda lihtsalt kuivatada kuuma õhu joaga.

1. Kui soovite käivitada harja pöörlemise, siis vajutage regulaatorit ② soovitud suunas.
2. Hoidke regulaatorit pöörlemise ajal allavajutatud asendis.
3. Kui soovite pöörlemise peatada, siis vabastage regulaator ②.

### HOIATUS!

Ärge pöörake harja, kui seade on välja lülitatud või toitevõrgust lahti ühendatud!



### Õhu temperatuuri seadistamine

Lüliti ③ abil saate valida õhu temperatuuri.

0 = Väljas

C = Külma õhuga koolutamine (hari ei pöörle)

1 = Soe õhk

2 = Kuum õhk

**Märkus:** Värvitud, habraste, kahjustatud ja peente juustega inimestele soovime kasutada madalamat temperatuuri seadistust. Maksimaalset soojusvõimsust soovime aja kokkuhoiuks kasutada tervete, tugevate ja vastupidavate juustega inimestele.

**Nõuanne:** Soengu kinnitumiseks soovime kuivatamise lõpus kasutada külma õhku.

## Ioniseerimise tehnoloogia

Juuste kuuma õhuga koolutamine eraldab negatiivseid ioone, mis hoiab automaatselt ära staatilise elektri tekkimise. Tulemuseks on särav soeng ja kergelt kammitavad juuksed.

## HOOLDAMINE JA PUHASTAMINE

**Enne mistahes hoolduse teostamist ühendage seade vooluvõrgust lahti. Puhastage seadet regulaarselt pärast igakordset kasutamist ning enne puhastamist laske seade maha jahtuda.**

Pühkige koolutajat niiske (mitte märja) riidelapiga ja kuivatage pehme kuiva riidelapiga. Ärge sukeldage koolutajat vette! Kaitske koolutajat tolmu, mustuse ja kogunenud juuste eest. Puhastage õhu sisselaskeava võret aeg-ajalt pehme harjaga. Puhastage tarvikuid sukeldades neid aeg-ajalt lühikeseks ajaks seebivette ning seejärel puhastage väikese harjaga, loputage ning laske kuivada. Vee eemaldamiseks asetage nad lühikeseks ajaks avaga allapoole. Enne, kui panete koolutaja ära, veenduge alati, et see on täielikult jahtunud, puhastage ja kuiv.

## TEHNILINE TEAVE

2 pöörlevat harja  
2 võimsuses ja temperatuuri taset  
Mõlemas suunas pöörlemise võimalus  
Ioniseerimisfunktsioon  
Soengu fikseerimine külma õhuga  
Ülekuumenemise vastane ohutuskaitse  
Riputusaaas  
Pöörleva otsaga toitejuhe: 1,8 m  
Müratase 85 dB

Nimipinge: 220–240 V~ 50–60 Hz  
Nimivõimsus: 800 W

## KASUTAMINE JA KASUTUSEST KÕRVALDAMINE

Pakkepaber ja lainepapp – viige jäätmejaama. Pakkekiled, PE kotid, plastist osad – visake plasti ringlussevõtu konteineritesse.

## TOOTE KASUTUSEST KÕRVALDAMINE TÖÖEA LÕPUS

**Elektri- ja elektroonikaseadmete kasutusest kõrvaldamine (kehtib EL-i liikmesriikides ja teistes Euroopa riikides, kus rakendatakse ringlussevõtusüsteemi)**

Näidatud sümbol tootel või pakett tähendab, et toodet ei tohiks käidelda nagu olmejäätmeid. Viige toode elektri- ja elektroonikaseadmetele ettenähtud ringlussevõtupunkti. Vältige võimalikke negatiivseid mõjusid inimese tervisele ja keskkonnale, tagades oma toote korraliku ringlussevõtu.

Ringlussevõtt aitab säilitada loodusvarasid. Lisateavet selle toote ringlussevõtu kohta saate oma kohalikust omavalitsusest, olmejäätmete käitlemise ettevõttest või poest, kust te toote ostsite.

See toode vastab Euroopa Liidu elektromagnetilise ühilduvuse ja elektriohutuse direktiivi nõuetele.

Teksti ja tehniliste parameetrite muutmise õigused on reserveeritud.



08/05



ET

## SAUGOS INSTRUKCIJOS

**Atidžiai perskaitykite ir išsaugokite pasinaudojimui ateityje!**

**Perspėjimas:** šiame vadove nurodytos saugos priemonės ir instrukcijos neapima visų galimų sąlygų ir situacijų. Naudotojui būtina suprasti, kad bendrasis principas, atsargumas ir priežiūra yra veiksniai, kurių negalima integruoti į jokią produktą. Todėl, naudodamasis ar dirbdamas šiuo prietaisu, naudotojas turi užtikrinti, kad šių veiksnių yra paisoma. Mes nesame atsakingi dėl žalos, kurį įvyko gaminį transportuojant, dėl netinkamo jo naudojimo, įtampos svyravimų arba kurios nors prietaiso dalies pakeitimo ar modifikavimo.

Kad išvengtumėte gaisro arba susižalojimo dėl elektros smūgio, naudodamiesi elektros prietaisais, vadovaukitės pagrindinėmis atsargumo priemonėmis, įskaitant:

1. Įsitikinkite, kad elektros lizdo įtampa atitinka ant prietaiso etiketės nurodytą įtampos vertę, ir kad lizdas tinkamai įžemintas. Elektros lizdą būtina įrengti vadovaujantis galiojančiais elektros darbų kodeksais pagal EN.
2. Rekomenduojama geresnei apsaugai vonios kambario elektros grandinėje įrengti apsauginio atjungimo įtaisą (angl. RCD) su vardine grandinės nutraukties srove, neviršijančia 30 mA. Pasitarkite su elektriku.
3. **Nenaudokite plaukų tiesinio įrenginio, jei pažeistas jo maitinimo laidas. Bet koks remontas, įskaitant laido pakeitimą, turi būti atliekamas profesionalios techninės priežiūros centre! Nenuimkite prietaiso apsauginių dangčių dėl elektros smūgio rizikos!**
4. Saugokite prietaisą nuo tiesioginio kontakto su vandeniu ar kitais skysčiais, kad išvengtumėte potencialaus elektros smūgio. Jei karšto oro plaukų modeliavimo prietaisas įkrito į vandenį, nedelsiant atjunkite jo maitinimą.
5. Kai naudojate prietaisą vonios kambaryje, baigę naudojimą ištraukite jo kištuką nuo elektros lizdo, kadangi dėl šalimais esančio vandens kyla pavojus, net jei ir esant išjungtam prietaisui. Nepalikite veikiančio karšto oro plaukų modeliavimo prietaiso be priežiūros. Saugos sumetimais išjunkite plaukų garbanojimo žnyples kiekvieną kartą pasinaudoję.

6. Nerekomenduojama palikti karšto oro plaukų modeliavimo prietaiso laido prijungto prie elektros lizdo be priežiūros. Prieš pradėdami techninę priežiūrą, atjunkite maitinimo laidą nuo elektros lizdo. Netraukite laido iš elektros lizdo trūktelėjimo veiksmu. Atjunkite laidą nuo elektros lizdo, suėmę už kištuko.
7. Neleiskite maitinimo laidui prisiliesti prie karštų paviršių arba persilenkti už aštrių kampų. Nevyniokite jo laido aplink plaukų tiesinimo prietaisą.
8. Nepurškite jokių aerozolių arba vandens į plaukų modeliavimo prietaiso angas ir nekiškite į jį pirštų ar kitų objektų.
9. Nenaudokite dulkių plaukų modeliavimo prietaiso lauke ar drėgnoje aplinkoje. Nelieskite maitinimo laido arba plaukų modeliavimo prietaiso šlapiomis rankomis. Elektros smūgio rizika.
10. Būkite ypač dėmesingi jei plaukų tiesinio prietaisas naudojamas ten, kur yra vaikų!
11. Reguliariai valykite oro įleisties grotelės, kad pašalintumėte potencialias kliūtis. Įsitinkinkite, kad įleisties grotelėse neliko įsivėlę plaukų.
12. Jei plaukų modeliavimo prietaiso veikimo metu blokuojamas išpučiamo oro srautas (pvz., dėl nešvarumų arba įsivėlusių plaukų), suveiks integruotas apsauginis saugiklis, ir prietaisas automatiškai išsijungs. Prietaisas automatiškai suveikia iš naujo po to kai ataušta (t.y. po keleto minučių).
13. Kad išvengtumėte žalos plaukams, neblokuokite oro įleisties grotelių per daug standžiai sukdami plaukus aplink šepetį, ypač atsižvelgiant į pasirinktą galingumą.
14. Nenaudokite priedų, kurių nerekomenduoja gamintojas. Keičiami priedai naudojimo metu įkaista. Šis efektas yra normalus, nes tai tinkamo prietaiso funkcionavimo rezultatas!
15. Šiuo prietaisu gali naudotis 8 ir vyresnio amžiaus vaikai, žmonės su fizine ir psichine negalia arba asmenys, neturintys pakankamai patirties ir žinių, jei juos prižiūri kitas žmogus arba jie buvo išmokyti, kaip naudotis prietaisu saugiai ir supranta potencialius pavojus. Vaikams nereikėtų leisti žaisti su šiuo prietaisu. Naudotojo valymo ir techninės priežiūros procedūrų neturėtų atlikti jaunesni nei 8 metų amžiaus vaikai be priežiūros. Jaunesni nei 8 metų vaikai turėtų laikytis atokiau šio prietaiso ir jo maitinimo.
16. Naudokite tik pagal šiame vadove aprašytas instrukcijas. Šis plaukų modeliavimo prietaisas skirtas tik naudojimui namuose. Gamintojas



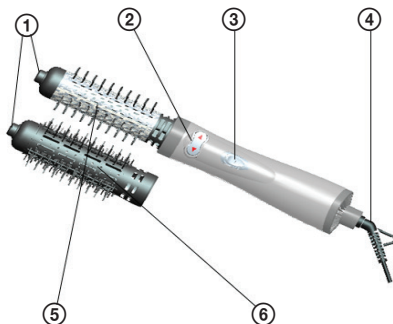
neatsako už bet kokią žalą, atsiradusią dėl netinkamo šio prietaiso naudojimo.



## ĮSPĖJIMAS:

**Nenaudokite prietaiso šalia vonios, dušo, vandens kriauklės ar kitų indų su vandeniu.**

## APRAŠYMAS



1. Mygtukas priedų keitimui
2. Šepečio sukinėjimo valdiklis
3. Maitinimo mygtukas ir temperatūros nuostata
4. Šarnyrinio laido gnybtas
5. Šepetys su aliuminio vamzdeliu, Ø 38 mm
6. Šepetys, Ø 38 mm

## PRIETAISO NAUDOJIMAS

### Priedų keitimas

**DĖMESIO! Veikimo metu ⑤ ir ⑥ šepečiai labai įkaista. Keisdami juos būkite labai atsargūs!**

- **Uždėjimas:** spauskite mygtuką ① ir įstatykite šepetį, kurį norite naudoti. Teisingai uždėjus, pasigirs trakstelėjimo garsas.
- **Nuėmimas:** spauskite mygtuką ① ir nuimkite šepetį.

### Šepetys su aliuminio vamzdeliu trumpiems plaukams

- Šiuo šepečiu galima vienu metu džiovinti ir modeliuoti plaukus. Galite greitai pasiekti stublbinančių rezultatų. Šepetį galima sukinėti, kas leidžia greitai ir paprastai – vienu judesiu – išdžiovinti plaukus nei džiovinant plaukus įprastu būdu.

### Šepetys ilgiems plaukams

- Šiuo šepečiu galima vienu metu džiovinti ir modeliuoti plaukus. Galite greitai pasiekti stublbinančių rezultatų. Šepetį galima sukinėti, kas leidžia greitai ir paprastai – vienu judesiu – išdžiovinti plaukus nei džiovinant plaukus įprastu būdu.

### Sukimo kryptis

Ši funkcija suteikia galimybę automatiškai susukti plaukų sruogą aplink šepetį ir lengvai išdžiovinti karšto oro srautu.

1. Jei pageidaujate pradėti sukimą šepečiu, spauskite valdiklį ② reikiama kryptimi.
2. Jei taip pat ir džiovinate, valdiklį laikykite nuspaustą.
3. Jei norite stabdyti sukimą, atleiskite valdiklį ②.

### ĮSPĖJIMAS!

Nesukite šepečio, kai prietaisas išjungtas arba neprijungtas prie maitinimo šaltinio!



### Oro temperatūros nustatymas

Naudodamiesi jungikliu ③ galite pasirinkti oro temperatūrą.

0 = Išjungta  
C = Modeliavimas šaltu oro (be sukimo šepečio)

1 = Šiltas oras  
2 = Karštas oras

**Pastaba:** rekomenduojame žmonėms, kurių plaukai sausi, trapūs, pažeisti ir ploni naudoti žemesnio lygio nuostatas. Siekiant sutaupyti laiko ir pastangų, naudojant didžiausią šilumos kiekį pagal didžiausią nuostatą, rekomenduojama asmenims, kurių sveikata veikiama švelnūs, stiprūs, egzotiški ir atsparūs plaukai.

**Patarimas:** šukuosenos fiksavimui rekomenduojame naudoti šaltą orą paskutinėje džiovavimo fazėje.

### Jonizacijos technologija

Karšto oro plaukų sukimo prietaisais automatiškai spinduliuoja jonus, kurie saugo nuo statinės elektros. Šitaip spinduliuotė paveikia plaukus, todėl juos lengviau iššukuoti.

## VALYMAS IR TECHNINĖ PRIEŽIŪRA

**Prieš pradėdami prietaiso techninę priežiūrą, atjunkite maitinimo laidą nuo elektros lizdo. Valyti visada reikia neįkaitusį prietaisą ir reguliariai po kiekvieno panaudojimo!**

Šluostykite plaukų modeliavimo prietaisą drėgna (ne šlapia) škepetu ir nusausinkite minkšta sausa šluoste. Nemerkite plaukų modeliavimo prietaiso į vandenį! Saugokite prietaisą nuo dulkių, nešvarumų ir plaukų sancaupų. Valykite oro įleidimo grotelės kartkartėmis, naudodami minkštą šepetį. Valykite priedus trumpam įmerkdami juos į muiluotą vandenį, o tada mažą šepetėliu bei palikite išdžiūti. Trumpam juos išdėliokite angomis žemyn, kad pasišalintų užsilikęs vanduo. Visada, prieš padėdami į vietą, užtikrinkite kad plaukų modeliavimo prietaisas yra visapusiškai ataušęs, švarus ir sausas.

## TECHNINĖ INFORMACIJA

2 sukimo šepečiai  
2 temperatūros ir maitinimo lygiai  
Galimybė sukti abejomis kryptimis  
Jonizacijos funkcija  
Vėsaus oro fiksavimas  
Saugiklis apsaugai nuo perkaitimo  
Kabinimo kilputė  
Laidas sukinėjamu galu: 1,8 m  
Triukšmo lygis 85 dB

Vardinė įtampa: 220–240 V~50–60 Hz

Vardinė įvesties galia: 800 W

### NAUDOJIMAS IR ATLEKŲ UTILIZAVIMAS

Vyniojamasis popierius ir gofruoto kartono dėžė – išmesti į atliekas. Pakavimo folija, PE maišeliai, plastikiniai elementai – išmesti į plastiko perdirbimo konteinerius.

### GAMINIŲ UTILIZAVIMAS PASIBAIGUS JŲ EKSPLOATACIJOS LAIKUI

**Elektros ir elektronikos dalių utilizavimas (taikoma ES valstybėse narėse ir kitose Europos šalyse, kur galioja atliekų perdirbimo sistema)**

Ant gaminio ar jo pakuotės atvaizduotas simbolis reiškia, kad gaminio negalima utilizuoti kartu su buitinėmis atliekomis. Nugabenkite gaminį į atitinkamą elektros ar elektronikos gaminių perdirbimo vietą. Utilizuodami gaminį imkitės saugos priemonių dėl neigiamo poveikio žmogaus sveikatai ir aplinkai.

Perdirbimas prisideda prie gamtinių išteklių išsaugojimo. Daugiau informacijos apie šio gaminio perdirbimą, teiraukitės vietinės valdžios institucijose, buitinių atliekų perdirbimo organizacijose arba parduotuvėje, kur įsigijote šį gaminį.



08/05

Šis produktas atitinka ES direktyvos dėl elektromagnetinio suderinamumo ir elektros saugos reikalavimus.



Tekstas ir techniniai parametrai keičiami be išankstinio perspėjimo.

# DROŠĪBAS INSTRUKCIJAS

## Rūpīgi izlasiet un saglabāiet turpmākai uzziņai!

**Bridinājums:** Šajā rokasgrāmatā aprakstītie drošības pasākumi un norādījumi neietver visas iespējamās situācijas un apstākļus. Lietotājam ir jāsaprot, ka veselais saprāts, piesardzība un rūpība ir faktori, ko nevienā ierīcē nav iespējams integrēt. Par tiem ir jāparūpējas ierīces lietotājiem. Mēs neesam atbildīgi par bojājumiem, kas radušies pārvadāšanas laikā vai ko izraisījusi nepareiza lietošana, sprieguma svārstības vai jebkuras ierīces daļas maiņa vai modificēšana.

Lai aizsargātu elektriskas ierīces pret aizdegšanās vai strāvas trieciena risku, ir jāievēro pamata drošības pasākumi, tostarp šādi:

1. Pārliedzieties, ka jūsu rozetes spriegums atbilst uz ierīces marķējuma norādītajam, un ka rozete ir atbilstoši iezemēta. Rozetei ir jābūt uzstādītai saskaņā ar attiecināmajiem EN elektrības kodeksiem.
2. Labākai aizsardzībai ir ieteicams uzstādīt paliekošās strāvas aizsardzību (RCD) ar nominālo iedarbošanās strāvu, kas nepārsniedz 30 mA, vannas istabas elektriskajā ķēdē. Konsultējieties ar elektriķi.
3. Neizmantojiet matu taisnotāju ar bojātu vadu. **Visi remontdarbi, tostarp vada nomaiņa, ir jāveic profesionālam apkopes centram! Nenoņemiet ierīces aizsargvākus – strāvas trieciena risks!**
4. Aizsargājiet ierīci pret tiešu saskari ar ūdeni un citiem šķidrumiem, lai nepieļautu strāvas triecienu. Ja matu ieveidotājs iekrīt ūdenī, nekavējoties izraujiet barošanas vadu no rozetes.
5. Lietojot ierīci vannas istabā, pēc lietošanas atvienojiet kontaktdakšu no rozetes, jo ūdens tuvums rada briesmas, pat ja ierīce ir izslēgta. Neatstājiet ieveidotāju nepieskatītu, kamēr tas darbojas. Drošības iemeslu dēļ izslēdziet lokšķēres ikreiz, kad tās noliekat malā.
6. Nav ieteicams atstāt nepieskatītu ieveidotāju pieslēgtu rozetei. Pirms apkopes veikšanas atvienojiet barošanas vadu no rozetes. Neatvienojiet vadu, raujot to. Atvienojiet vadu, satverot kontaktdakšu.
7. Neļaujiet vadam pieskarties karstām virsmām, un neļaujiet tam iet pār asām malām. Neaptiniet vadu ap ieveidotāja korpusu.
8. Nesmidziniet ieveidotājā nekādus aerosolus vai ūdeni, un neievietojiet tajā pirkstus vai priekšmetus.

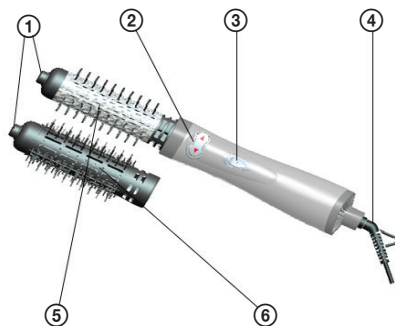
9. Neizmantojiet ievēdotāju ārpus telpām vai mitrā vidē. Nepieskarieties ievēdotājam vai vadam ar slapjām rokām. Strāvas trieciena risks.
10. Izmantojot matu taisnotāju bērnu tuvumā, nepieciešama rūpīga uzraudzība!
11. Regulāri tīriet gaisa ieplūdes restes, lai atbrīvotos no visiem aizsprostojumiem. Pārliedcinieties, ka ieplūdes restu tuvumā nepaliek mati.
12. Ja gaisa plūsma ievēdotāja lietošanas laikā tiek bloķēta (piem., netīrumu vai matu dēļ), integrētais drošinātājs ievēdotāju automātiski izslēdz. Ierīce automātiski atkal ieslēdzas pēc atdzišanas (t.i., pēc dažām minūtēm).
13. Lai nepieļautu matu bojājumus, neaizsprostojiet gaisa ieplūdes restes ar matiem, kas pārāk cieši aptīti ap suku, jo sevišķi, ņemot vērā iestatīto jaudu.
14. Izmantojiet vienīgi ražotāja ieteiktos piederumus. Nomaināmie piederumi lietošanas laikā sakarst. Tas ir normāli un notiek ierīces pareizas darbības rezultātā!
15. Ierīci drīkst lietot bērni no 8 gadu vecuma un cilvēki, kam ir mazinātas fiziskās vai garīgās spējas vai nepietiekama pieredze vai zināšanas, ja tiek nodrošināta uzraudzība vai ir sniegtas instrukcijas par ierīces drošu lietošanu un tie saprot iespējamās briesmas. Bērni nedrīkst ar ierīci spēlēties. Bērni nedrīkst veikt ierīces tīrīšanu un apkopi, ja vien tie nav vismaz 8 gadus veci un nav nodrošināta uzraudzība. Bērni, kas jaunāki par 8 gadiem, nedrīkst piekļūt ierīcei un tās barošanas vadam.
16. Izmantojiet ierīci tikai saskaņā ar šajā rokasgrāmatā sniegtajām instrukcijām. Ievēdotājs ir paredzēts tikai mājas lietošanai. Ražotājs nav atbildīgs par bojājumiem, kas radušies, ierīci lietojot neatbilstoši.

LV

**BRĪDINĀJUMS:**

**Neizmantojiet ierīci pie vannas, dušas, izlietnes vai citām ūdenstvertnēm.**

## APRAKSTS



1. Piederumu maiņas poga
2. Sukas rotācijas vadība
3. Barošanas slēdzis un temperatūras iestatīšana
4. Rotējošais vads
5. Suka ar alumīnija cauruli, Ø 38 mm
6. Suka, Ø 38 mm

## IERĪCES LIETOŠANA

### Piederumu nomaiņa

**UZMANĪBU!** Sukas ⑤ un ⑥ lietošanas laikā kļūst ļoti karstas. Esiet ļoti piesardzīgi, nomainot tās!

- **Ievietošana:** Nospiediet pogu ① un ievietojiet suku, kuru vēlaties izmantot. Pareizi to uzstādot, jūs dzirdēsiet klikšķi.
- **Noņemšana:** Nospiediet pogu ① un noņemiet suku.

### Suka ar alumīnija cauruli isiem matiem

- Suka ļauj vienlaikus žāvēt un veidot matus. Jūs varat ātri iegūt ideālus rezultātus. Suka ir aprīkota ar rotācijas funkciju, kas ļauj jums žāvēt matus ātri un viegli ar vienu kustību – ātrāk un vieglāk nekā parasta matu žāvēšana.

### Suka gariem matiem

- Suka ļauj vienlaikus žāvēt un veidot matus. Jūs varat ātri iegūt ideālus rezultātus. Suka ir aprīkota ar rotācijas funkciju, kas ļauj jums žāvēt matus ātri un viegli ar vienu kustību – ātrāk un vieglāk nekā parasta matu žāvēšana.

### Rotācijas virziens

Šī funkcija ļauj jums automātiski aptīt matu šķipsnu ap suku un viegli to nožāvēt ar karsta gaisa plūsmu.

1. Ja vēlaties sākt suku rotāciju, nospiediet slēdzi ② nepieciešamajā virzienā.
2. Turiet slēdzi nospiestu, vienlaikus žāvējot.
3. Ja vēlaties rotāciju beigt, atlaidiet slēdzi ②.

### BRĪDINĀJUMS!

Negrieziet suku, kad ierīce ir izslēgta vai atvienota no barošanas avota!



### Gaisa temperatūras iestatīšana

Izmantojot slēdzi ③, jūs varat izvēlēties gaisa temperatūru.

0 = Izsl.

C = Veidošana ar aukstu gaisu (bez suku rotācijas)

1 = Silts gaiss

2 = Karsts gaiss

**Piezīme:** Cilvēkiem ar krāsotiem, trausliem, bojātiem un smalkiem matiem mēs iesakām izmantot zemāka līmeņa iestatījumu. Lai ietaupītu laiku un pūles, cilvēkiem ar veselīgiem, bieziem, spēcīgiem, eksotiskiem un izturīgiem matiem ir ieteicams lietot maksimālo siltuma jaudu (augstāko iestatījumu).

**Padoms:** Ieveidotās frizūras nostiprināšanai mēs iesakām žāvēšanas pēdējā posmā izmantot aukstu gaisu.

## Jonizācijas tehnoloģija

Matu ievieidotājs automātiski izdala negatīvus jonus, lai novērstu statisko elektrību. Rezultāts ir mirdzoši mati un viegla ķemmēšana.

## TĪRĪŠANA UN APKOPE

**Pirms apkopes veikšanas atvienojiet ierīci no rozetes. Ierīce jātīra, tikai kad tā ir atdzisusi, un tīrīšana jāveic regulāri pēc katras lietošanas reizes!**

Noslaukiet ievieidotāju ar mitru (ne slapju) drānu un nosusiniet ar mikstu, sausu dvieli. Neiegremdējiet ievieidotāju ūdenī! Sargājiet ievieidotāju no putekļiem, netīrumiem un matu uzkrāšanās. Laiku pa laikam tīriet gaisa ieplūdes restes ar mikstu otu. Tīriet piederumus, uz brīdi iegremdējot tos ziepjūdenī un tad tīrot ar mazu matu suku, noskalojiet un ļaujiet nožūt. Uz brīdi nolieciet tos ar atveres pusi pavērstu lejup, lai atbrīvotos no atlikušā ūdens. Pirms novietojat ievieidotāju glabāšanai, vienmēr pārliecinieties, ka tas ir pilnīgi atdzisis, tīrs un sauss.

## TEHNISKĀ INFORMĀCIJA

2 rotējošas sukuas  
2 jaudas un temperatūras līmeņi  
Iespējama rotācija abos virzienos  
Jonizācijas funkcija  
Fiksēšana ar vēsu gaisu  
Pārkaršanas drošinātājs  
Pakāršanas cilpiņa  
Kabelis ar grozāmu galu: 1,8 m  
Troksņa līmenis 85 dB

Nominālais spriegums: 220–240 V~ 50–60 Hz

Nominālā ieejas jauda: 800 W

## ATBRĪVOŠANĀS NO ATKRITUMIEM

Ietinamais papīrs un kartons – nogādāt pārstrādes punktā. Iepakojuma folija, PE maisi, plastmasas daļas – iemest plastmasas šķirošanas konteineros.

## ATBRĪVOŠANĀS NO IERĪCĒM KALPOŠANAS LAIKA BEIGĀS

**Atbrīvošanās no elektriska un elektroniska aprīkojuma (attiecas uz ES dalībvalstīm un citām Eiropas valstīm, kur ieviesta pārstrādes sistēma)**

Norādītais simbols uz ierīces vai iepakojuma nozīmē, ka ierīci nedrīkst pievienot sadzīves atkritumiem. Nododiet ierīci norādītajā elektriska un elektroniska aprīkojuma pārstrādes punktā. Novērsiet negatīvu ietekmi uz veselību un vidi, parūpējoties par ierīces pareizu pārstrādi.

Pārstrāde palīdz taupīt dabas resursus. Lai saņemtu plašāku informāciju par šīs ierīces pārstrādi, sazinieties ar vietējo atbildīgo iestādi, sadzīves atkritumu apstrādes organizāciju vai veikalu, kur ierīci iegādājāties.

Šī ierīce atbilst ES direktīvu prasībām par elektromagnētisko saderību un elektrisko drošību.

Iespējamās teksta un tehnisko parametru izmaiņas.



08/05



LV







# www.ecg-electro.eu

**CZ**

K+B Progres, a.s.  
U Expertu 91  
250 69 Klíčany

tel.: +420 272 122 111  
e-mail: ECG@kbexpert.cz

**SK**

Distribútor pre SR: K+B Progres, a. s., organizačná zložka  
Mlynské Nivy 71  
821 05 Bratislava

e-mail: ECG@kbexpert.cz

**PL**

K+B Progres, a.s.  
U Expertu 91  
250 69 Klíčany, Czech Rep.

tel.: +420 272 122 111  
e-mail: ECG@kbexpert.cz

**HU**

K+B Progres, a.s.  
U Expertu 91  
250 69 Klíčany, Czech Rep.

tel.: +420 272 122 111  
e-mail: ECG@kbexpert.cz

**DE**

Distributor für DE: K+B E-Tech GmbH & Co. KG  
Barbaraweg 2, DE-93413 Cham  
Bei Beschwerden rufen Sie die Telefonnummer **09971/4000-6080**  
an. (Mo – Fr 9:00 – 16:00)

**HR/BIH**

K+B Progres, a.s.  
U Expertu 91  
250 69 Klíčany, Czech Rep.

tel.: +420 272 122 111  
e-mail: informacije@kbprogres.cz

**SI**

K+B Progres, a.s.  
U Expertu 91  
250 69 Klíčany, Czech Rep.

tel.: +420 272 122 111  
e-mail: informacije@kbprogres.cz

**SR/MNE**

K+B Progres, a.s.  
U Expertu 91  
250 69 Klíčany, Czech Rep.

tel.: +420 272 122 111  
e-pošta: informacije@kbprogres.cz

**ET**

K+B Progres, a.s.  
U Expertu 91  
250 69 Klíčany, Czech Rep.

tel.: +420 272 122 111  
e-post: ECG@kbexpert.cz

**LT**

K+B Progres, a.s.  
U Expertu 91  
250 69 Klíčany, Czech Rep.

tel.: +420 272 122 111  
el. paštas: ECG@kbexpert.cz

**LV**

K+B Progres, a.s.  
U Expertu 91  
250 69 Klíčany, Czech Rep.

tel.: +420 272 122 111  
e-pasts: ECG@kbexpert.cz

■ Výrobce neručí za tiskové chyby obsažené v návodu k použití výrobku. ■ Dovožca neručí za tlačové chyby obsiahnuté v návode na použitie výrobku. ■ Producent nie ponosi zodpovednosť za chyby drukarskie w instrukcji obsługi produktu. ■ A gyártó nem felel a termék használati útmutatójában fellelhető nyomdahibákért. ■ Der Importeur haftet nicht für Druckfehler in der Bedienungsanleitung des Produkts. ■ The manufacturer takes no responsibility for printing errors contained in the product's user's manual. ■ Proizvođač ne snosi odgovornost za tiskarske greške u uputama. ■ Proizvajalec ne jamči za morebitne tiskovne napake v navodilih za uporabo izdelka. ■ Proizvođač ne preuzima nikakvu odgovornost za štamparske greške sadržane u uputstvu za upotrebu proizvoda. ■ Tootja ei vastuta toote kasutusjuhendis leiduvate trükivigade eest. ■ Gamintojas neapsiima atsakomybės dėl spausdinimo klaidų, pasitaikančių gaminio naudotojo vadove. ■ Ražotājs neuzņemas atbildību par drukas kļūdām ierīces rokasgrāmātā.

Ovaj dokument je originalno proizveden i objavljen od strane proizvođača, brenda ECG, i preuzet je sa njihove zvanične stranice. S obzirom na ovu činjenicu, Tehnoteka ističe da ne preuzima odgovornost za tačnost, celovitost ili pouzdanost informacija, podataka, mišljenja, saveta ili izjava sadržanih u ovom dokumentu.

Napominjemo da Tehnoteka nema ovlašćenje da izvrši bilo kakve izmene ili dopune na ovom dokumentu, stoga nismo odgovorni za eventualne greške, propuste ili netačnosti koje se mogu naći unutar njega. Tehnoteka ne odgovara za štetu nanесenu korisnicima pri upotrebi netačnih podataka. Ukoliko imate dodatna pitanja o proizvodu, ljubazno vas molimo da kontaktirate direktno proizvođača kako biste dobili sve detaljne informacije.

Za najnovije informacije o ceni, dostupnim akcijama i tehničkim karakteristikama proizvoda koji se pominje u ovom dokumentu, molimo posetite našu stranicu klikom na sledeći link:

<https://tehnoteka.rs/p/ecg-stajler-za-kosu-hk-130-akcija-cena/>