

Uputstvo za upotrebu

BOSCH ugradna ploča PBY6C5B80Q



BOSCH



Tehnoteka je online destinacija za upoređivanje cena i karakteristika bele tehnike, potrošačke elektronike i IT uređaja kod trgovinskih lanaca i internet prodavnica u Srbiji. Naša stranica vam omogućava da istražite najnovije informacije, detaljne karakteristike i konkurentne cene proizvoda.

Posetite nas i uživajte u ekskluzivnom iskustvu pametne kupovine klikom na link:

<https://tehnoteka.rs/p/bosch-ugradna-ploca-pby6c5b80q-akcija-cena/>



Register your new Bosch now:
www.bosch-home.com/welcome



Plinska ploča za kuhanje
Plinska kuhalna plošča
Polje za kvanje na gas
PBY6C.....

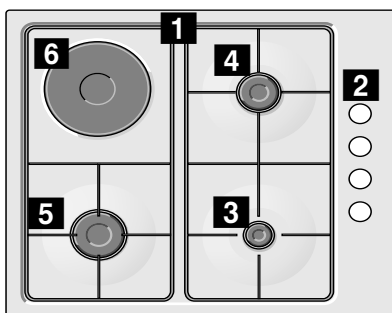


BOSCH

[hr] Upute za uporabu 3
[sl] Navodila za uporabo 13

[sr] Uputstva za upotrebu 23

PBY6C.....



- 1** Rešetka
- 2** Upravljački gumb
- 3** Štedljivi plamenik do 1 kW

- 1** Rešetka
- 2** Upravljalni gumb
- 3** Varčni gorilnik z močjo do 1 kW

- 1** Rešetka
- 2** Dugme za upravljanje
- 3** Štedljivi gorionik sa do 1 kW

- 4** Normalni plamenik do 1,75 kW
- 5** Brzi plamenik do 3 kW
- 6** Električno kuhalište 1000 W

- 4** Normalni gorilnik z močjo do 1,75 kW
- 5** Hitri gorilnik z močjo do 3 kW
- 6** Električno kuhališče 1000 W

- 4** Normalni gorionik sa do 1,75 kW
- 5** Brzi gorionik sa do 3 kW
- 6** Električna ringla od 1000 W

Kazalo

Sigurnosne napomene	3
Uzroci šteta	5
Vaš novi uređaj	6
Okretni prekidač za električno kuhalište	6
Okretni prekidač za plinski plamenik.....	6
Križ za lonac za štedljivi plamenik (opcija):.....	6
Prije prve primjene	7
Prije prvog korištenja	7
Čišćenje pribora.....	7
Prvo čišćenje glave i poklopca plamenika	7
Podešavanje kuhališta	7
Paljenje plinskog plamenika	7
Ovako podešavajte električno kuhalište.....	8
Posude i preporuke za kuhanje	8
Prikladne posude za kuhanje	8
Naputci za uporabu.....	8
Tabela - Kuhanje.....	9

Čišćenje i održavanje	9
Čišćenje	9
Održavanje	10
Uklonite smetnje	11
Servisna služba	11
E-broj i FD-broj	11
Pakiranje i korištena oprema	12
Ekološki prihvatljivo zbrinjavanje	12
Savjeti za uštedu energije	12
Mjere koje treba poštovati tijekom transporta.....	12

Više informacija o proizvodima, priboru, rezervnim dijelovima i uslugama naći ćete na internetu: www.bosch-home.com i u internetskoj trgovini: www.bosch-eshop.com

Sigurnosne napomene

Pozorno pročitajte ovu uputu za uporabu. Upute za uporabu i montažu te certifikat uređaja sačuvajte za kasniju uporabu ili za slijedećeg vlasnika uređaja.

Proizvođač ne snosi odgovornost, ukoliko se ne pridržavate odredbi ovog priručnika.

Ovaj uređaj odgovara klasi 3 prema DIN EN 30-1-1 za plinske uređaje: Ugradbeni uređaji.

Tip odobrenja uređaja: HIGVS6RQM0

U ovom priručniku za uporabu prikazani grafikoni služe kao orijentacija.

Ostavite uređaj u zaštitnom omotu do ugradnje.

Provjerite uređaj nakon što ga raspakirate. Ne priključujte ga ako je došlo do oštećenja prilikom transporta.

Pozor: Korištenje plinskog kuhala uzrokuje stvaranje topline, vlage i proizvoda izgaranja na mjestu izlaganja. Naročito kada je aparat u radu, treba paziti na dobro provjetranje mjesta izlaganja: prirodne otvore za provjetranje treba držati otvorenima ili predvidjeti mehanički uređaj za provjetranje (npr. napu).

Intenzivno i dugotrajno korištenje aparata može zahtijevati dodatno provjetranje, npr. otvaranje prozora ili učinkovito provjetranje, npr. rad postojećeg mehaničkog ventilacijskog uređaja na višem stupnju snage.

Ovaj uređaj smije se ugraditi samo na dovoljno prozračenom mjestu i u skladu s važećim odredbama i smjernicama za ventilaciju. Uređaj se ne smije priključiti na dimnjak ili ispušni sustav.

Na mjestu ugradnje za ovaj uređaj moraju biti ispunjene u potpunosti odredbe o ventilaciji.

Ugradnju uređaja treba izvršiti prema priloženoj uputi za montažu.

Samo ovlaštenu stručnjak smije priključiti uređaj i vršiti preinaku na drugu vrstu plina. Instalacija uređaja (priključak struje i plina) se smije provesti samo sukladno uputama za upotrebu i instalaciju. Neispravni priključak i krivo podešavanje mogu uzrokovati teške nezgode i oštećenja na uređaju. Proizvođač uređaja ne preuzima nikakvu odgovornost u ovakvim slučajevima. Garancija uređaja više nije važeća.

Ovaj uređaj je namijenjen isključivo korištenju u kućanstvu; nije dopušteno komercijalno ili proizvodno korištenje. Ovaj uređaj ne smije se ugraditi u jahte ili kamp-kućice. Jamstvo vrijedi samo ako se uređaj koristi isključivo u predviđene svrhe.

Ovaj uređaj namijenjen je za uporabu u kućanstvima te unutar kuće. Uređaj koristite samo za pripremu jela i pića, a nikada kao grijalo. Uređaj nadzirite tijekom rada. Uređaj koristite samo u unutarnjem prostoru.

Ovaj uređaj je predviđen za korištenje do visine od maksimalno 2000 metara iznad nadmorske visine.

Ovaj uređaj nije namijenjen za korištenje sa satom za vremensko uključivanje ili daljinskim upravljačem.

Tijekom rada ne ostavljajte uređaj bez nadzora.

Ovaj uređaj smiju koristiti djeca starija od 8 godina te osobe sa smanjenim fizičkim, senzorskim ili mentalnim sposobnostima ili osobe koje nemaju iskustva ili znanja, ukoliko uređaj koriste pod nadzorom ili su upućene u sigurno korištenje uređaja te ukoliko su razumjele opasnosti koje zbog toga mogu uslijediti.

Djeca se ne smiju igrati s uređajem. Čišćenje i korisničko održavanje uređaja ne smiju vršiti djeca bez nadzora.

Opasnost od trovanja!

Korištenjem uređaja za kuhanje na plin u prostoriji u kojoj radi stvara se toplina, vlaga i proizvodi izgaranja. Uvjerite se da je kuhinja dobro prozračena prije svega kada ploča za kuhanje radi: prirodni otvori za prozračivanje moraju biti slobodni ili instalirajte mehaničko prozračivanje (napu). Dugotrajni i stalni rad uređaja može zahtijevati dodatno ili učinkovitije prozračivanje: otvorite prozor ili povećajte snagu nape.

Opasnost od eksplozije!

- Kod akumulacije neizgorjelog plina u zatvorenim prostorima postoji opasnost od eksplozije. Uređaj ne izlažite propuhu. Plamenici se mogu ugaziti. Pažljivo pročitajte upozorenja glede načina rada plinskih plamenika.
- Vruće ulje i mast mogu se zapaliti jako brzo. Vruće ulje i mast nikada ne ostavljajte bez nadzora. Požar nikada ne gasite vodom. Isključite kuhalište. Plamen pažljivo gasite s poklopcem, dekom za gašenje požara ili sličnim.
- Plinska kuhališta bez postavljenog posuđa u radu razvijaju veliku toplinu. Uređaj i iznad njega postavljena napa bi se mogli oštetiti ili zapaliti. Ostaci masti na filtru u napi bi se mogli zapaliti. Plinska kuhališta koristite samo s postavljenim posuđem za kuhanje.
- Kuhališta postaju jako vruća. Na ploču za kuhanje nikada ne postavljajte zapaljive

predmete. Na ploči za kuhanje ne držite nikakve predmete.

- Uređaj postaje jako vruć, zapaljivi materijali bi lako mogli uhvatiti vatru. Ne čuvajte i ne koristite zapaljive predmete (npr. sprejeve, sredstva za čišćenje) ispod ili u blizini pećnice. Ne čuvajte zapaljive predmete u ili na pećnici.
- Stražnja strana uređaja postaje jako vruća. To može uzrokovati oštećenja na priključnim vodovima. Vodovi za struju i plin ne smiju doći u dodir sa stražnjom stranom uređaja.

Opasnost od opekline!

- Kuhališta i predmeti oko njih, pogotovo eventualno prisutni okviri kuhališta izrazito su vrući. Nikada ne dodirujte vruće površine. Djecu držite podalje od kuhališta.
- Tijekom rada postaju površine uređaja vruće. Ne dodirujte vruće površine. Djecu držite podalje od uređaja.
- Alkoholne pare se mogu zapaliti na vrućim kuhalištima. Nikada ne pripremajte jela s velikim količinama visokopostotnih alkoholnih pića. Koristite samo niskopostotni alkohol.
- Prazno posuđe na plinskim kuhalištima u radu postaje izrazito vruće. Nikada ne zagrijavajte prazno posuđe.
- Metalni predmeti na kuhalištu ubrzo postaju vrući. Na kuhalištu nikada ne odlažite metalne predmete, poput primjerice noževa, vilica, žlica i poklopaca.
- Ukoliko boca s tekućim plinom ne stoji okomito, tekući propan/butan mogao bi dospjeti u uređaj. Pritom bi na plamenicima mogli izlaziti veliki plameni jezici. Sastavni dijelovi uređaja bi se time mogli oštetiti te s vremenom postati propusni a zbog toga bi nekontrolirano mogao istjecati plin. Oboje može uzrokovati opekline. Boce s tekućim plinom uvijek koristite u okomitom položaju.
- Kuhalište se zagrijava ali indikator ne funkcionira. Isključite osigurač u ormariću s osiguračima. Nazovite servis.
- Uređaj je vruć dok radi. Prije čišćenja ostavite da se uređaj ohladi.

Opasnost od ozljeda!

- Nestručni popravci su opasni. Popravke smije vršiti samo serviser koji je prošao našu obuku te izmijeniti oštećene vodove za strujne i plinske vodove. Ako je uređaj neispravan, izvucite mrežni utikač ili isključite osigurač u ormariću s osiguračima, zatvorite dovod plina. Nazovite servis.
- Posuđe može zbog tekućine koja se nalazi između dna lonca i kuhališta naglo skočiti u zrak. Kuhališta i dno lonca uvijek držite suhima.
- Smetnje ili oštećenja na uređaju su opasne. Nikada ne uključujte neispravan uređaj. Izvucite mrežni utikač ili isključite osigurač u ormariću s osiguračima. Zatvorite dovod plina. Nazovite servis.
- Neodgovarajuće veličine lonca, oštećeni ili krivo postavljeni lonci mogu uzrokovati teške ozljede. Poštujte napomene za posuđe za kuhanje.
- Ne izvodite radove u unutrašnjosti uređaja. Po potrebi molimo nazovite servisnu službu.

Opasnost od strujnog udara!

- Nestručni popravci su opasni. Samo kod nas školovani tehničar servisne službe smije vršiti popravke na uređaju. Ako je uređaj u kvaru, izvucite mrežni utikač ili izvadite osigurač iz ormarića za osigurače. Pozovite servisnu službu.
- Izolacija kabela električnih uređaja može se rastopiti u dodiru s vrućim dijelovima uređaja. Nemojte nikada dovesti u dodir priključni kabel električnih uređaja s vrućim dijelovima uređaja.
- Prodrla vlaga može uzrokovati strujni udar. Ne koristite visokotlačni ili parni čistač.
- Neispravan uređaj može uzrokovati strujni udar. Nikada ne uključujte neispravan uređaj. Izvucite mrežni utikač ili isključite osigurač u ormariću s osiguračima. Nazovite servisnu službu.

Uređaj ne izlažite propuhu. Plamenici se mogu ugasi.

Ukoliko ne možete okretati upravljačku polugu, ne pokušavajte to silom. Za popravak ili zamjenu upravljačke poluge odmah se obratite servisu.

Nemojte koristiti neprimjerene zaštitne naprave ili rešetku za zaštitu djece. Mogle bi uzrokovati nezgode.

Uzroci šteta

Kuhalište

Oprez!

Kuhališta koristite samo s postavljenim posuđem. Ne zagrijavajte prazne lonce ili tave. Dno lonca će se oštetiti.

Oprez!

Upotrebljavajte samo lonce i tave s ravnom donjom stranom.

Oprez!

Lonac ili tavu postavljajte točno na sredinu plamenika. Time će se toplina plamena plamenika optimalno prenijeti po čitavoj donjoj strani lonca ili tave. Ručke i ručice se neće oštetiti, a time će se zajamčiti veća ušteda energije.

Oprez!

Pazite da plamenici kuhališta uvijek bude čisti i suhi. Glava i poklopac plamenika moraju nalijegati točno na njihovom mjestu.

**** Opcija:** Vrijedi samo za neke modele.

Oprez!

Pripazite da štednjak ne stavljate u rad sa zatvorenim pokrovom (npr. djeca prilikom igre).

Oprez!

Kada uređaj koristite s plinskom bocom treba plinska boca stajati okomito. Vodoravna uporaba plinske boce može oštetiti unutarne dijelove vašeg uređaja te uzrokovati istjecanje plina.

Oprez!

Pazite da se ploča za kuhanje nikada ne uključi kada je pokrovna ploča zatvorena, npr. tijekom dječje igre.

Oprez!

Ploču za kuhanje održavajte suhom. Slana voda ili vlaga joj štete.

Oprez!

Nikada ne koristite ploču za kuhanje bez lonca. Nikada ne koristite lonce s neravnim dnom. S ploče za kuhanje se ne oduzima dovoljno topline. Ploča za kuhanje može se užariti tako da bude crvena.

Oprez!

Područje oko uređaja mora biti suho i čisto.

Uređaj i područje oko uređaja držite suhim i čistim nakon svakog čišćenja.

Provjerite da na svim površinama uređaja nema materijala za čišćenje, sredstva za čišćenje ili ostataka vode.

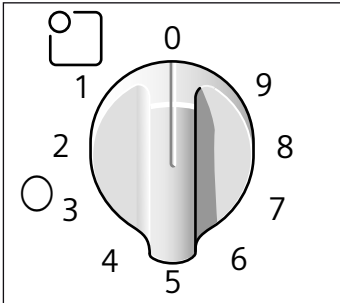
Vaš novi uređaj

Na stranici 2 ćete naći pregled Vašeg uređaja te snagu plamenika.

Okretni prekidač za električno kuhalište

Snagu grijanja električnog kuhališta možete podešavati pomoću zakretnog gumba.

Kada uključite električno kuhalište, svijetli upozorna lampica.

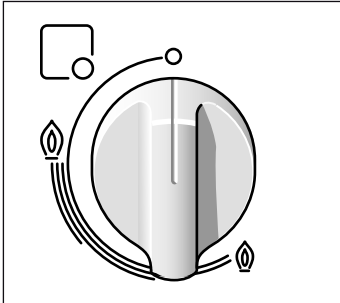


Postavke	Električno kuhalište/funkcija
0 Položaj nula	Pećnica isključena.
1-9 Stupnjevi kuhanja	1 = najniži stupanj 9 = najviši stupanj

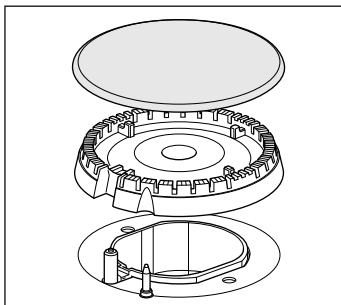
Okretni prekidač za električno kuhalište može se okretati udesno ili ulijevo.

Okretni prekidač za plinski plamenik

Na svakoj upravljačkoj poluzi je označen plamenik koji se na taj način kontrolira.



Rešetke kao i svi dijelovi plamenika moraju biti pravilno postavljeni za ispravan rad uređaja. Ne zamjenjujte pokrove plamenika.



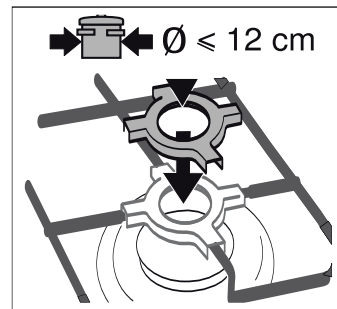
Stupnjevi snage

Između najvišeg i najnižeg položaja bezstupanjskim reguliranjem možete točno podesiti snagu koja vam je potrebna.

Pozicija	○ Gumb za upravljanje isklj
Veliki plamen	⊕ Najveći otvor odn. najveća snaga i električno paljenje
Mali plamen	⊖ Najmanji otvor odn. najniža snaga

Križ za lonac za štedljivi plamenik (opcija):

Koristite križ za lonac koji je isporučen s uređajem ako na štedljivom plameniku pripremate jela u malim loncima promjera manjeg od 12 cm ili tursku kavu u espreso lončiću.



Postavite križ za lonac na čeličnu rešetku štedljivog plamenika. Križ za lonac ne koristite za lonce promjera većeg od 12 cm. Križ za lonac smije se koristiti samo na štedljivom plameniku.

Prije prve primjene

Ovdje ćete saznati, na što sve morate obratiti pozornost prije prve uporabe. Prvo pročitajte odlomak *Sigurnosne napomene*.

Prije prvog korištenja

Kako biste uklonili miris novog uređaja, ostavite električnu ploču za kuhanje uključenu bez posude za kuhanje 15 minuta u položaju 4. Za vrijeme prvog rada može se pojaviti dim i mogu se osloboditi mirisi koji će s vremenom nestati.

⚠ Opasnost od ugroza zdravlja!

Pri prvom zagrijavanju ploče za kuhanje oslobađaju se pare koje mogu uzrokovati nadraživanje sluznice. Tijekom tog postupka dobro prozračite kuhinju. Djeca, kućni ljubimci i posebno ranjive osobe ne smiju se zadržavati u prostoriji.

Oprez!

Ne koristite kuhališta bez posuda za kuhanje osim za prvo zagrijavanje.

Čišćenje pribora

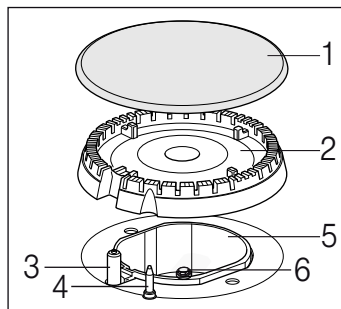
Prije prvog korištenja pribora temeljito ga očistite vrućom sapunicom i mekom krpom za pranje posuđa.

Prvo čišćenje glave i poklopca plamenika

Pokrov (1) i krunu plamenika (2) čistite vodom i sredstvom za pranje posuđa. Pojedine dijelove pažljivo osušite.

Glavu i poklopac plamenika ponovno postavite na oplatu plamenika (5). Pritom pazite da se upaljač (3) i zatik za zaštitu od plamena (4) ne oštete.

Sapnica (6) mora biti suha i čista. Poklopac plamenika postavite uvijek točno na glavu plamenika.

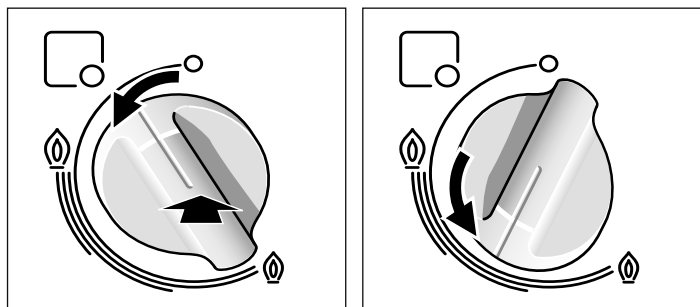


Podešavanje kuhališta

Vaša ploča za kuhanje je opremljena s tri plinska plamenika i jednom pločom za kuhanje. Ovdje možete pročitati na koji način možete upaliti vaš plinski plamenik i podesiti ploču za kuhanje.

Paljenje plinskog plamenika

Pazite da poklopac plamenika uvijek točno naliježe na krunu plamenika. Utori na kruni plamenika ne smiju biti začepljeni. Svi dijelovi moraju biti suhi.



1. Pritisnite prekidač za kuhalište odabranog plamenika i okrenite ulijevo na najviši stupanj snage. Kada pritisnete prekidač za kuhalište, paljenje se aktivira.
2. Prekidač za kuhalište držite pritisnut u trajanju od 3-5 sekundi. Plin počinje istjecati i plinski plamenik se upali. Osigurač paljenja je aktiviran. Ukoliko se plamenik ugasi, dovod plina se prekida automatski osiguračem paljenja.
3. Namjestite željeni plamen. Između položaja ISKLJ i najvišeg stupnja snage plamen nije stabilan. Stoga uvijek trebate odabrati postavku između najvišeg i najnižeg stupnja snage.
4. Ukoliko se plamenik ponovno ugasi, ponovite postupak od koraka 1.

5. Kako biste zaustavili kuhanje, okrenite prekidač za kuhalište udesno u položaj ISKLJ.

Prekidač za kuhalište ne smijete pustiti da radi dulje od 15 sekundi u položaju za paljenje. Ukoliko se plamenik ne upali nakon 15 sekundi, pričekajte najmanje jednu minutu. Potom ponovite postupak paljenja.

⚠ Pozor!

Ako nakon isključivanja na još vrućoj plinskoj ploči za kuhanje okrenete prekidač za kuhalište, plin će izlaziti. Ako prekidač za kuhalište ne pritisnete, plamenik se neće upaliti, a dovod plina se prekida nakon 90 sekundi.

Uređaj se ne pali

U slučaju nestanka struje ili u slučaju vlažnih svjećica za paljenje se plinski plamenik može zapaliti upaljačem za plin ili žigicom.

Upozorenja

Tiho zujanje za vrijeme rada plamenika je normalna pojava.

Tijekom prvog korištenja je normalno da se oslobađaju mirisi. To ne predstavlja nikakav rizik odnosno kvar. Mirisi će s vremenom nestati.

Narančasti plamen je normalna pojava. Nastaje zbog prisustva prašine u zraku, prolivene tekućine itd.

Ako plamen na plameniku nehotice izlazi, okrenite kontrolni gumb plamenika na Isključeno te nemojte ponovno upaliti plamenik najmanje jednu minutu.

Nekoliko sekundi nakon isključivanja plamenika možete čuti prigušen šum. To je normalna pojava i znači da je sigurnosni sustav deaktiviran.

Pazite na maksimalnu čistoću. Paljenje ne funkcionira ispravno kod zaprljanih svjećica za paljenje. Redovito ih očistite malom

nemetalnom četkom. Pritom pazite da silom ne lupate po svjećicama za paljenje.

Ovako podešavajte električno kuhalište

Pomoću odgovarajućeg okretnog gumba na električnom kuhalištu možete podesiti stupanj za kuhanje.

Postupite ovako:

1. Okretni prekidač električnog kuhališta okrenite ulijevo na primjereni stupanj za kuhanje između 1-9.
2. Promjer kuhališta iznosi 145 mm. Sada možete započeti s pripremom vašeg jela. Koristite samo lonce s ravnim dnom. Promjer dna lonca ili tave treba odgovarati veličini kuhališta.
3. Kad je jelo gotovo, isključite kuhalište (stupanj kuhanja 0).

Stupanj za kuhanje 1 = najniža postavka

Stupanj za kuhanje 9 = najviša postavka

Kada se kuhalište uključi, indikator zasvijetli.

Napomena: Preporučamo da na početku kuhanja koristite maksimalnu snagu i da nakon nekoliko minuta odaberete niže stupnjeve snage.

Preostala toplina

Električno kuhalište može se isključiti već prije kraja kuhanja. Preostala toplina omogućuje da se kuhanje nastavi nekoliko minuta i da se na taj način uštedi energija.

Važne informacije o Vašem električnom kuhalištu

Električno kuhalište zagrijavajte prije prve primjene na najvišem stupnju tijekom 3 minute. To utječe na to da se materijal električnog kuhališta koji je otporan na vrućinu sagori i stvrdne.

Ako se promjer dna lonca ili tave ne podudara s kuhalištem ili ako je dno lonca neravno, energija se nepotrebno troši. Preliveno sagorijeva i ostavlja mrlje koje se teško uklanjaju.

Pazite da dno posude ili tave bude suho.

Električno kuhalište se ne smije uključivati ako se na njemu ne nalazi nijedna posuda. U suprotnom može površina električnog kuhališta promijeniti boju.

Zbog utjecaja topline se s vremenom mijenja boja metalnih prstenova kuhališta. Ove promjene boje možete ukloniti tako da prsten kuhališta očistite hrapavom stranom kuhinjske spužve i sredstvom za čišćenje. Kod čišćenja pazite da spužva ne dođe u dodir s kuhalištem.

Nakon korištenja vlažnom krpom obrišite površinu električnog kuhališta. Možete koristiti i sredstvo za pranje. Tvrdokornu prljavštinu ili zagorjele ostatke jela ne pokušavajte izgrepsiti nožem ili nekim drugim oštrim predmetom.

Nakon isključivanja kuhališta je još uvijek prisutna toplina. Djecu držite podalje od uređaja.

Pobrinite se da zakretni gumb za kuhalište nakon nestanka struje bude isključen.

Električno kuhalište s vremena na vrijeme natrljajte mašinskim uljem, kako bi bilo sjajno kao prvog dana.

Električno kuhalište možete isključiti kratko prije nego što jelo bude kuhano, kako biste iskoristili preostalu toplinu za dovršetak kuhanja.

Posuđe i preporuke za kuhanje

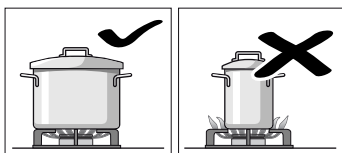
Prikladne posude za kuhanje

Plamenik	Minimalni promjer dna posude za kuhanje	Maksimalni promjer dna posude za kuhanje
Jaki plamenik	22 cm	26 cm
Normalni plamenik	14 cm	20 cm
Štedljivi plamenik	12 cm	16 cm
Električno kuhalište	14.5 cm	14.5 cm

Posuda za kuhanje ne smije prelaziti preko ruba ploče za kuhanje.

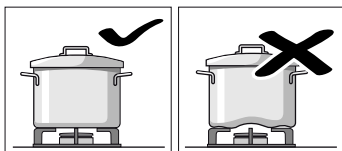
Naputci za uporabu

Sljedeći naputci Vam pomažu za uštedu energije te izbjegavanje oštećenja na posudama za kuhanje:



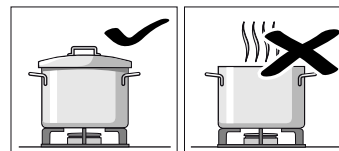
Koristite posude za kuhanje prikladne veličine za plamenike.

Ne upotrebljavajte male posude za kuhanje na velikim plamenicima. Plamen ne bi smio dodirivati stranice posuda za kuhanje.

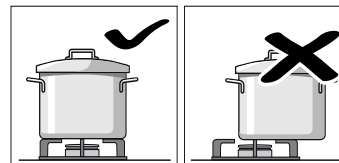


Ne upotrebljavajte deformirane posude za kuhanje koje ne mogu stajati stabilno na kuhalištu. Posude se mogu prevrnuti.

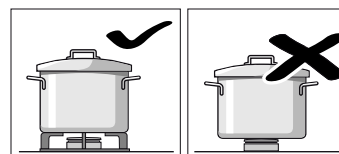
Upotrebljavajte samo posude za kuhanje s ravnim i debelim dnom.



Ne kuhajte bez poklopca ili kada poklopac nije poklopljen do kraja. Gubi se veliki dio energije.

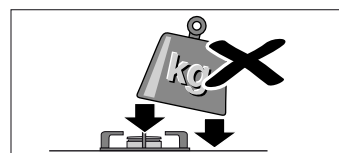


Posude uvijek postavite u sredinu na plamenik, jer bi se u suprotnom slučaju moglo prevrnuti.



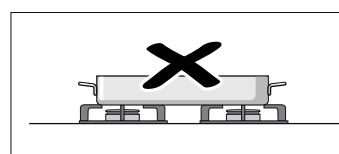
Stavite lonce na rešetku, ali nikada direktno na plamenike.

Prije uporabe se uvjerite da su rešetke za lonce te poklopci plinskih plamenika pravilno postavljeni.



Oprezno rukujte posudama koje se nalaze na kuhalištu.

Ne udarajte po kuhalištu i ne stavljate težak teret.



Ne koristite dva plamenika ili izvora topline za samo jednu posudu za kuhanje.

Izbjegavajte uporabu tava za pečenje, glinenih posuda itd. dulje vrijeme pri maksimalnoj snazi.

Tabela - Kuhanje

Za svako kuhalište odaberite pravilnu veličinu posude. Promjer dna posude ili tave treba odgovarati veličini kuhališta.

Vremena kuhanja ovise o vrsti, težini i kvaliteti namirnica. Stoga su moguća odstupanja. Optimalno vrijeme kuhanja možete sami najbolje procijeniti.

Hranu pripremajte sa što manje vode kako bi se očuvali vitamini i minerali. Odaberite kratko vrijeme kuhanja kako bi povrće ostalo krhko i bogato hranjivim tvarima.

Primjer	Jelo	Kuhalište	Stupanj za kuhanje
Topljenje	Čokolada, maslac, margarin	Štedljivi plamenik Električno kuhalište**	mali plamen 1-2
Zagrijavanje	Juha, povrće iz konzerve	Normalni plamenik Električno kuhalište**	mali plamen 2-3-4-5
Zagrijavanje i održavanje topline	Juhe	Štedljivi plamenik Električno kuhalište**	mali plamen 2-3
Kuhanje na pari*	Riba	Normalni plamenik Električno kuhalište**	između velikog i malog plamena 5
Pirjanje*	Krumpir i ostalo povrće, meso	Normalni plamenik Električno kuhalište**	između velikog i malog plamena 6-7-8
Kuhanje*	Riža, povrće, jela od mesa (s umacima)	Normalni plamenik Električno kuhalište**	veliki plamen 7-8
Pečenje	Palačinke, krumpir, odrezak, riblji štapići	Veliki plamenik Wok plamenik Električno kuhalište**	između velikog i malog plamena između velikog i malog plamena 9

* *Ako koristite posudu s poklopcem, plamen smanjite čim počne kuhati.

** Opcionalno. Dostupno kod nekih uređaja ovisno o tipu uređaja (Za pečenje na wok plameniku preporučamo korištenje woka.)

Čišćenje i održavanje

Za optimalnu snagu i dugi životni vijek kuhališta, potrebno je pažljivo čišćenje i održavanje.

Kao sigurnosnu mjeru isključite plin na regulatoru plina u boci. (Kada je pećnica podešena na zemni plin, zatvorite ventil za zemni plin).

Izvucite mrežni utikač uređaja iz utičnice.

Ako je kuhalište još uvijek vruće, najprije ga ostavite da se ohladi.

Oprez!

- Ne upotrebljavajte visokotlačne ili parne čistače.
- Za čišćenje pećnice ne koristite zapaljive predmete poput kiseline, razrjeđivača, benzina ili benzola.
- Ni u kom slučaju nemojte koristiti abrazivna sredstva za čišćenje ili materijale.

Površine od plemenitog čelika* (ovisno o tipu uređaja)

Očistite sredstvom za čišćenje plemenitog čelika i mekom krpom. Kod površina od plemenitog čelika brišite uvijek paralelno u smjeru prirodnih šara. U suprotnom mogu nastati ogrebotine. Osušite mekom krpom. Uvijek odmah uklonite mrlje od kamenca, masti, škroba i bjelanjčevina. Neprikladna su agresivna sredstva za čišćenje, spužve za struganje i grube krpe za čišćenje. Prednje strane od plemenitog čelika polirajte posebnim sredstvima za njegu. Pridržavajte se uputa proizvođača. Kod servisne službe ili u specijaliziranoj trgovini mogu se nabaviti posebna sredstva za čišćenje plemenitog čelika.

Emajlirane, lakirane površine i površine obrađene tehnikom sitotiska* (ovisno o tipu uređaja)

Čistite ih toplom sapunicom i krpom. Osušite mekom krpom.

* Opcionalno (dostupno za neke uređaje, ovisno o tipu uređaja.)

Čišćenje

Poštujte slijedeće obavijesti i napomene kako biste spriječili da se različite površine oštete krivim sredstvima za čišćenje.

Prilikom čišćenja kuhališta

- ne koristite nerazrijeđeno sredstvo za pranje posuđa ili sredstvo za strojno pranje posuđa,
- sredstva za čišćenje s visokim udjelom alkohola,
- spužve za ribanje,
- agresivna sredstva za čišćenje poput sredstva za čišćenje pećnica ili sredstva za uklanjanje mrlja,
- Nikada ne upotrebljavajte oštra ili nagrizajuća sredstva za čišćenje.
- Pojedine dijelove ne perite u perilici posuđa.

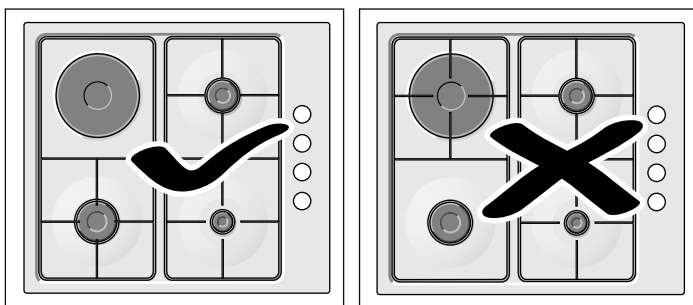
Nove spužve dobro isperite prije prvog korištenja.

Plinsko kuhalište i čelična rešetka	Ne perite u perilici posuđa. Uklonite čelične rešetke i očistite ih spužvom, s malo tople vode i sredstvom za pranje posuđa. Izvadite kućište plamenika i poklopac plamenika. Za čišćenje koristite spužvu s malo tople vode i sredstvo za pranje posuđa. Pazite da su otvori za plin na kućištu plamenika čisti i da na njima nema čestica prljavštine. Očistite svjeće malom, mekom četkom. Plinski plamenici rade samo kada su svjeće čiste. Ostatke hrane iz kućišta plamenika uklonite krpom i s malo tople sapunice. Pritom koristite samo malo vode. Voda ne smije dospjeti u unutrašnjost uređaja. Pazite da otvor sapnica za vrijeme čišćenja nije začepljen ili oštećen. Nakon čišćenja osušite sve dijelove i poklopce plamenika stavite točno na kućišta plamenika. Pojedinačni dijelovi koji ispravno ne nalježu otežavaju paljenje plamenika. Ponovno postavite čelične rešetke. Sredstva za čišćenje čeličnih rešetki koje smo preporučili možete nabaviti kod naše servisne službe ili u specijaliziranim trgovinama.
Staklena ploča za kuhanje* (ovisno o tipu uređaja)	Njega: sredstva za zaštitu i njegu stakla Čišćenje: sredstva za čišćenje stakla. Pridržavajte se napomena za čišćenje na ambalaži. ⚠ Strugač za staklo za veliku prljavštinu: Otpustite i očistite samo s oštricom. Pozor, oštrica je jako oštra. Opasnost od ozljede. Nakon čišćenja je ponovno pričvrstite. Oštećene oštrice odmah zamijenite.
Električno kuhalište* (ovisno o tipu uređaja)	Očistite tvrdom stranom abrazivne spužve i s malo tekućeg abrazivnog sredstva za čišćenje. Nakon čišćenja kratko uključite kuhalište kako bi se osušilo. Vlažna kuhališta hrđaju s vremenom. Na kraju nanesite sredstvo za njegu. Odmah uklonite prekipjele tekućine i ostatke hrane.
Metalni prsten kuhališta* (ovisno o tipu uređaja)	Metalni prsten može s vremenom promijeniti boju. Može se vratiti prvobitna boja. Prsten očistite tvrdom stranom abrazivne spužve i s malo tekućeg abrazivnog sredstva za čišćenje. Pritom ne dodirujte susjedne površine. Mogle bi se oštetiti. Preporučena sredstva za čišćenje metalnog prstena električnog kuhališta možete nabaviti kod naše servisne službe ili u specijaliziranim trgovinama
Okretni gumbi	Čistite ih toplom sapunicom i krpom. Osušite mekom krpom.
Pribor	Omekšajte u toploj sapunici. Očistite četkom koja nije metalna ili spužvicom.
Gornji stakleni poklopac* (ovisno o tipu uređaja)	Sredstvo za čišćenje stakla: Čistite mekom krpom. Gornji stakleni poklopac možete skinuti za čišćenje. Molimo pridržavajte se poglavlja <i>Gornji stakleni poklopac!</i>

* Opcionalno (dostupno za neke uređaje, ovisno o tipu uređaja.)

Ako rešetke imaju gumene prevlake, budite oprezni kod čišćenja. Prevlake bi se mogle odvojiti od rešetke a rešetka bi mogla izgresti kuhalište.

Pazite da čelična rešetka nakon čišćenja i brisanja ponovno bude pravilno postavljena.



Odmah odstranite proliveno ulje i namirnice koje sadrže kiseline poput limuna.

Za čišćenje upravljačkog polja ni u kom slučaju nemojte koristiti abrazivni prašak za čišćenje. Prašak bi mogao izgresti natpise.

Poklopci plamenika su premazani crnim emailom. Zbog visokih temperatura može doći do promjena boje. To neće negativno utjecati na funkciju plamenika.

Održavanje

Odmah odstranite prolivenu tekućinu. Na taj način ćete izbjeći da se ostaci hrane zalijepe te ćete uštediti trud i vrijeme.

Površine dijelova plamenika očistite nakon svake uporabe i kada se ohlade. I najmanji ostaci (prekipjela jela, masne mrlje, itd.) se uvuku u površinu te ih je kasnije teško ukloniti. Za pravi plamen rupe i otvori plamenika moraju biti čisti.

Pomicanje nekih posuda za kuhanje može ostaviti tragove metala na rešetki.

Očistite plamenike i rešetke sapunicom i nemetalnom četkom.

Pojedine dijelove uređaja ne perite u perilici posuđa.

Uvijek osušite sve plamenike i rešetke. Kapi vode ili vlažna mjesta na početku kuhanja mogu oštetiti emajl.

Opres!

Sredstvo za čišćenje nehrđajućeg čelika ne smije se koristiti u području upravljačkih dijelova. Oznaka (natpis) bi se mogla izbrisati.

Uklonite smetnje

U nekim slučajevima mogu se lako ukloniti nastale smetnje. Prije nego pozovete servisnu službu, poštujujte sljedeće naputke:

Smetnja	Mogući uzrok	Rješenje
Smetnja na elektrici.	Osigurač u kvaru.	U glavnom ormariću s osiguračima provjerite je li osigurač u kvaru i po potrebi ga zamijenite.
	Automatski osigurač ili zaštitna strujna sklopka je iskočila.	Na glavnom upravljačkom polju provjerite je li automatski osigurač ili zaštitna strujna sklopka pregorela.
Automatsko paljenje ne funkcionira.	Između svjećica za paljenje i plamenika mogu se naći ostaci namirnica ili sredstava za čišćenje.	Prostor između svjećice za paljenje i plamenika mora biti čisto.
	Plamenici su vlažni.	Pokrove plamenika pažljivo osušite.
	Pokrovi plamenika nisu pravilno postavljeni.	Provjerite jesu li pokrovi pravilno postavljeni.
	Uređaj nije ili je neispravno uzemljen ili je uzemljenje oštećeno.	Kontaktirajte svojeg elektroinstalatera.
Neravnomjeran plamen.	Dijelovi plamenika nisu pravilno postavljeni.	Dijelove plamenika pravilno postavite na odgovarajuće plamenike.
	Otvori plamenika su zaprljani.	Očistite otvore plamenika.
Istjecanje plina ne izgleda normalno ili plin ne izlazi.	Međusobno spojeni ventili su zatvoreni.	Otvorite moguće međusobno spojene ventile.
	Pri korištenju plinske boce provjerite da nije prazna.	Zamijenite plinsku bocu.
U kuhinji se osjeća miris plina.	Slavina za plin je otvorena.	Zatvorite slavine za plin.
	Loš priključak plinske boce.	Provjerite zabrtvljenost priključka plinske boce.
	Moguće propuštanje plina.	Zatvorite slavinu za plin, prozračite prostor te odmah obavijestite ovlaštenog stručnjaka za pregled i izdavanje certifikata za instalaciju. Ne koristite uređaj dok se ne uvjerite da nema propuštanja plina na instalaciji ili uređaju.
Plamenik se isključuje odmah nakon otpuštanja upravljačke poluge.	Niste dovoljno dugo pritiskali upravljačku polugu.	Čim se plamenik upali, upravljačku polugu držite pritisnutom još nekoliko sekundi.
	Otvori plamenika su zaprljani.	Očistite otvore plamenika.

Servisna služba

Ako je vašem uređaju potreban popravak na usluzi vam stoji naš servis. Uvijek pronalazimo odgovarajuće rješenje, pa i da spriječimo nepotrebne intervencije naših tehničara.

E-broj i FD-broj

Za brži tijek razgovora molimo pripremite si broj proizvoda (E-br.) i broj proizvodnje (FD-br.) kada pozivate naš servis. Označnu pločicu s brojevima ćete pronaći na donjoj strani vaše pećnice. Kako u slučaju potrebe ne biste suviše dugo trebali tražiti, ovdje možete unijeti podatke vašeg uređaja te telefonski broj servisne službe.

E-br.

FD-br.

Servisna služba 

Molimo obratite pozornost na to da će vam i unatoč trajanju garancije u slučaju nestručne ili zlorabeće uporabe biti obračunati troškovi servisa i popravka.

Kontakt podatke svih zemalja za najbližu servisnu službu naći ćete ovdje odn. u priloženom popisu servisnih službi.


Jamstveni uvjeti

Ukoliko uređaj suprotno očekivanju pokazuje oštećenja ili ne ispunjava zahtjeve kvalitete, obavijestite nas što je prije moguće. Za važeće ispunjenje jamstva uređajem se ne smije neovlašteno rukovati odn. koristiti ga.

Jamstvene uvjete određuje naše zastupništvo u zemlji kupnje uređaja. Detaljne informacije ćete dobiti na prodajnim mjestima. Kako biste mogli iskoristiti jamstvo, trebate predložiti potvrdu o kupnji uređaja.

Pridržavamo pravo na izmjene.

Pakiranje i korištena oprema

Ukoliko je na Vašem uređaju simbol precrtane kante za smeće , obratite pozornost na sljedeće napomene.

Ekološki prihvatljivo zbrinjavanje

Ambalažu zbrinite ekološki prihvatljivo.



Ovaj uređaj je označen u skladu s europskom direktivom 2012/19/EU o električnim i elektroničkim starim uređajima (waste electrical and electronic equipment - WEEE).

Direktiva zadaje okvir za vraćanje i preradu starih uređaja važeću u cijeloj EU.

Ambalaža Vašeg uređaja napravljena je od materijala koji su potrebni za učinkovitu zaštitu pri transportu. Ti su materijali u potpunosti ponovno upotrebljivi te time smanjuju štetni učinak na okoliš. Kao što i mi činimo tako i Vi može doprinijeti zaštiti okoliša poštujući sljedeće savjete:

- Ambalažu zbrinite u kontejner za recikliranje.
- Uređaj kojeg ne koristite prije zbrinjavanja učinite neupotrebljivim. U mjesnoj upravi doznajte adresu najbližeg reciklažnog dvorišta i tamo predajte svoj uređaj.
- Korištenu masnoću od pečenja ili ulje ne izlijevajte u sudoper. Skupljajte ulje u posudi koja se može zatvoriti te je odnesite u sakupljalište ili ako to nije moguće, bacite je u kontejner za smeće (tako će doći na kontrolirani deponij smeća, vjerojatno to nije najbolje rješenje ali se na taj način ne zagađuje voda).

Savjeti za uštedu energije

- Poklopite lonce uvijek odgovarajućim poklopcem. Kod kuhanja bez poklopca trošite znatno više energije. Pomoću staklenog poklopca možete vidjeti u lonac bez dizanja poklopca.
- Koristite lonce i tave s ravnim dnom. Neravno dno povećava potrošnju energije.
- Promjer dna lonca i tave mora odgovarati promjeru kupalne zone. Posebno premali lonci na kupalnoj zoni uzrokuju gubitak energije. Molimo pripazite: proizvođači posuđa često navode gornji promjer lonca. Taj je promjer najčešće veći od promjera dna lonca.
- Koristite za male količine mali lonac. Za veliki lonac koji je samo malo popunjen potrebno je puno energije.
- Kuhajte sa što manje vode. Tako štedite energiju. Kod povrća se sačuvaju vitamini i minerali.
- Loncem uvijek prekrijte što je moguće veliku površinu kupalne zone.
- Pravodobno prebacite na nižu razinu snage zagrijavanja.
- Odaberite odgovarajuću snagu zagrijavanja. Prevelikom snagom zagrijavanja trošite energiju.
- Koristite preostalu toplinu ploče za kuhanje. Kod duljeg vremena kuhanja isključite kupalnu zonu već 5-10 minuta prije završetka kuhanja.

Mjere koje treba poštivati tijekom transporta

Sve pomične dijelove u i na uređaju pričvrstite ljepljivom trakom, koja se može odstraniti a da pritom ne ostavlja tragove. Gornji poklopac, ukoliko postoji, pričvrstite ljepljivom trakom na stranama uređaja.

Sačuvajte originalno pakiranje uređaja. Uređaj transportirajte samo u originalnom pakiranju. Molimo, poštujući navode proizvođača na ambalaži.

Ukoliko više nemate originalno pakiranje

zapakirajte uređaj u zaštitno pakiranje, kako biste pružili dovoljnu zaštitu od raznih oštećenja koja bi mogla nastati prilikom transporta.

Uređaj valja transportirati u okomitom položaju s kuhalištem i plamenicima okrenutim prema gore. Ne stavljajte teške predmete na uređaj.

Vsebina

Varnostna navodila	13
Vzroki poškodb.....	15
Vaš nov aparat.....	16
Vrtljivo stikalo za električno kuhališče	16
Vrtljivo stikalo za plinski gorilnik	16
Križec za posode za varčni gorilnik (opcija):	16
Pred prvo uporabo	17
Pred prvo uporabo	17
Čiščenje pribora.....	17
Prvo čiščenje kron in pokrovov gorilnikov.....	17
Nastavitev kuhalne plošče	17
Prižiganje plinskega gorilnika.....	17
Nastavitev električnega kuhališča	18
Posoda in priporočila pri kuhanju	18
Primerne posode	18
Nasveti za uporabo	18
Preglednica - kuhanje	18

Čiščenje in vzdrževanje	19
Čiščenje	19
Vzdrževanje.....	20
Odpravljanje motenj.....	20
Servisna služba	21
Številki E in FD	21
Embalaža in uporabljena oprema	22
Okolju prijazno odstranjevanje.....	22
Nasveti za varčevanje z energijo	22
Ukrepi, ki jih je treba upoštevati pri transportu	22

Več informacij o izdelkih, priboru, nadomestnih delih in storitvah najdete na spletu: www.bosch-home.com in v spletni trgovini: www.bosch-eshop.com

⚠ Varnostna navodila

Pazljivo preberite ta uvod. Navodila za uporabo in vgradnjo ter tehnični opis aparata shranite za kasnejšo uporabo ali za naslednjega lastnika.

Proizvajalec ne prevzema odgovornosti, če določila tega priročnika niso bila upoštevana.

Ta aparat ustreza razredu 3 v skladu s standardom DIN EN 30-1-1 za plinske aparate: vgradne aparate.

Tip dovoljenja za aparat: HIGVS6RQM0

Skice v tem priročniku za upravljanje služijo samo za orientacijo.

Aparat do vgradnje pustite v zaščitnem ovoju.

Po odstranitvi embalaže preglejte aparat. V primeru poškodb med transportom ga ne priključite.

Pozor: Pri uporabi plinskega štedilnika se v prostoru kopičijo toplota, vlaga in proizvodi izgorevanja. Še posebej med uporabo aparata je treba zagotoviti dobro prezračevanje prostora: naravne prezračevalne odprtine naj bodo odprte ali pa namestite mehansko napravo za prezračevanje (npr. napo).

Ob intenzivni in dolgotrajni uporabi aparata je lahko potrebno dodatno prezračevanje (odprite okno) ali pa učinkovito prezračevanje, kot je npr. prezračevalna naprava.

Ta aparat lahko vgradite le na dovolj prezračenem mestu in samo v skladu z veljavnimi predpisi in direktivami. Aparata ne smete priključiti na dimnik ali izpušni sistem.

Na mestu vgradnje za ta aparat morajo biti predpisi za prezračevanje v celoti izpolnjeni.

Aparat ustreza varnostnim zahtevam in zahtevam glede elektromagnetne združljivosti. Osebe s srčnim spodbujevalnikom se aparatu kljub temu ne smejo približati. Ne moremo zagotovo zatrditi, da prav vse takšne naprave na trgu ustrezajo zahtevam glede elektromagnetne združljivosti in da ne bo prišlo do motenj, ki vplivajo na njihovo pravilno delovanje. Prav tako je mogoče, da bodo motnje zaznali tudi uporabniki drugih naprav, kot so slušni aparati.

Samo pooblaščen serviser sme priključiti aparat in urediti preklon na drugo vrsto plina. Aparat je treba priključiti (priključitev na električno in plinsko omrežje) v skladu z navodili za uporabo in namestitvev. Napačen priklon in napačna nastavitev lahko povzročita hujše nesreče in poškodbe aparata. Proizvajalec aparatov ne odgovarja za take poškodbe. Garancija za aparat ne velja več.

Za aparat je zasnovan izključno za uporabo v zasebnih gospodinjstvih; uporaba v komercialne ali industrijske namene ni dovoljena. Vgradnja tega aparata na jahtah

ali v avtomatih je prepovedana. Garancija velja samo, če je aparat uporabljen izključno v predvidene namene.

Ta naprava je namenjena samo za uporabo v zasebnem gospodinjstvu. Naprava je primerna samo za uporabo jedi in napitkov, nikdar je ne smete uporabljati kot grelno napravo. Med delovanjem je treba napravo nadzorovati. Napravo uporabljajte le v notranjem prostoru.

Ta aparat je namenjen uporabi na območjih do nadmorske višine največ 2000 metrov.

Aparat ni namenjen za delovanje z zunanjo programsko uro ali z daljinskim upravljanjem.

Med delovanjem aparata ne smete pustiti brez nadzora.

Ta aparat lahko uporabljajo otroci nad 8 letom starosti in osebe z zmanjšanimi fizičnimi, senzoričnimi ali mentalnimi sposobnostmi ali pomanjkljivimi izkušnjami ali znanjem, če ga uporabljajo pod nadzorom ali če so bili poučeni o varni uporabi aparata in razumejo nevarnosti, ki lahko nastanejo pri uporabi aparata.

Ne pustite otrok, da se igrajo z aparatom. Otroci aparata ne smejo čistiti ali vzdrževati brez nadzora.

Nevarnost zastrupitve!

Pri uporabi plinskega kahalnega aparata pride v prostoru uporabe do nastanka toplote, vlage in produktov izgorevanja. Zagotovite, da je kuhinja dobro prezračena, predvsem takrat, ko se kahalna plošča uporablja: naravne prezračevalne odprtine ne smejo biti zamašene oz. namestite mehanski sistem prezračevanja (napa). Če bo aparat deloval dolgo in neprekinjeno, bo verjetno potrebna dodatno ali učinkovitejše prezračevanje: odprite okno ali povečajte zmogljivost nape.

Nevarnost eksplozije!

- Pri zbiranju nezgorelih plinov v zaprtih prostorih obstaja nevarnost eksplozije. Aparata ne izpostavljajte prepihu. Gorilniki lahko sicer ugasnejo. Pozorno preberite opozorila, ki se nanašajo na način delovanja plinskega gorilnika.
- Vroče olje in maščoba se hitro vnameta. Nikoli ne pustite vročega olja in maščobe brez nadzora. Ognja nikoli ne gasite z vodo. Izklopite kuhališče. Plamene

previdno zadušite s pokrovko, odejo ali čim podobnim.

- Plinska kuhališča se močno segrejejo, če na njih ni posode. Aparat in napa nad njim se lahko poškodujete ali vnameta. Ostanki masti v filtru nape se lahko vnamejo. Plinska kuhališča uporabljajte samo, če je na njih nameščena posoda.
- Kuhališča se močno segrejejo. Na kahalni plošči nikoli ne puščajte vnetljivih predmetov. Na kahalni plošči ne shranjujte nobenih predmetov.
- Aparat se močno segreva, gorljivi materiali se lahko hitro vnamejo. Vnetljivih predmetov (npr. razpršilcev ali čistilnih sredstev) nikoli ne hranite ali jih uporabljajte pod aparatom ali v njegovi bližini. Vnetljivih predmetov ne hranite na ali v pečici.
- Hrbtna stran aparata se močno segreje. To lahko povzroči poškodbe priključnih kablov in cevi. Električni vodi/dotok plina se ne smejo dotikati zadnje strani aparata.

Nevarnost opeklin!

- Kuhališča in predel okoli njih se močno segrejejo, predvsem morebiten rob kahalne plošče. Nikoli se ne dotikajte vročih površin. Otrok ne puščajte blizu.
- Površine aparata se med delovanjem segrejejo. Ne dotikajte se vročih površin. Otrok ne puščajte blizu aparata.
- Hlapi alkohola se lahko na vroči kahalni površini vnamejo. Jedi nikoli ne pripravljajte z velikimi količinami visoko odstotnega alkohola. Uporabljajte samo alkohol z nizkim deležem alkohola.
- Prazna posoda na vključenih plinskih kuhališčih se izjemno segreje. Nikoli ne segrevajte prazne posode.
- Kovinski predmeti na kahalni plošči se hitro zelo segrejejo. Na kahalno ploščo nikoli ne odlagajte kovinskih predmetov, kot so npr. nož, vilice, žlica in pokrov.
- Če jeklenka s tekočim plinom ne stoji navpično, lahko v aparat pride tekoč propan/butan. Pri tem se lahko na gorilnikih pojavi velik in sunkovit plamen. Komponente aparata se lahko poškodujejo in s časom prenehajo tesniti, zaradi česar nenadzorovano uhaja plin. V obeh primerih obstaja nevarnost opeklin.

Jeklenke s tekočim plinom morajo biti vedno v navpičnem položaju.

- Kuhališče se segreva, vendar prikazovalnik ne deluje. Odklopite varovalko v omarici z varovalkami. Pokličite servisno službo.
- Aparat se med delom segreje. Pred čiščenjem aparat pustite, da se ohladi.

Nevarnost poškodb!

- Nestrokovna popravila so nevarna. Popravila sme izvajati samo servisni tehnik, izšolan pri proizvajalcu. Tudi poškodovana priključni kabel in plinsko cev lahko zamenja samo servisni tehnik. Če je aparat v okvari, izklopite varovalko v omarici z varovalkami ali izvlecite vtič iz vtičnice in zaprite dovod plina. Pokličite servisno službo.
- Če je med dnom posode in kuhališčem tekočina, lahko posoda nenadoma poskoči. Kuhališče in dno posode morata biti vedno suha.
- Motnje ali poškodbe aparata so nevarne. Nikoli ne vklopite aparata v okvari. Izvlecite vtič iz vtičnice ali izklopite varovalko v omarici z varovalkami. Zaprite dovod plina. Pokličite servisno službo.
- Neustrezna velikost posode, poškodovana ali napačno nameščena posoda lahko

povzroči hude telesne poškodbe. Upoštevajte navodila za posodo.

- V notranjosti aparata ne izvajajte popravil. Po potrebi pokličite našo servisno službo.

Nevarnost električnega udara!

- Nestrokovna popravila so nevarna. Popravila sme izvajati samo servisni tehnik, usposobljen pri proizvajalcu. Če je aparat v okvari, izklopite varovalko v omarici z varovalkami ali izvlecite vtič iz vtičnice. Pokličite servisno službo.
- Kabelska izolacija električnih aparatov se lahko na vročih delih aparata stopi. Priključni kabel električnih aparatov nikoli ne sme priti v stik z vročimi deli aparata.
- Vdirajoča vlaga lahko povzroči električni udar. Ne uporabljajte visokotlačnih ali parnih čistilnikov.
- Okvarjen aparat lahko povzroči električni udar. Nikoli ne priključujte okvarjenega aparata. Izvlecite vtič iz vtičnice ali izklopite varovalko v omarici z varovalkami. Pokličite servisno službo.

Aparata ne izpostavljajte prepihu. Gorilniki lahko sicer ugasnejo.

Če upravljalnega gumba ne morete obrniti, tega ne poskušajte storiti na silo. Za popravilo ali menjavo upravljalnega gumba se nemudoma obrnite na servisno službo.

Ne uporabljajte neustreznih zaščitnih naprav ali zaščitnih rešetk za otroke, saj lahko povzročijo nesreče.

Vzroki poškodb

Kuhalna plošča

Pozor!

Kuhališča uporabljajte samo, če je nanje postavljena posoda. Ne segrevajte praznih loncev ali ponev. Dno posode lahko poškodujete.

Pozor!

Uporabljajte samo posodo z ravnim dnom.

Pozor!

Lonec ali ponev postavite natančno na sredino gorilnika. Tako se toplota plamena gorilnika optimalno prenese na spodnjo stran lonca ali ponve. Ročaji se ne bodo poškodovali in na ta način boste maksimalno varčevali z energijo.

Pozor!

Poskrbite, da so gorilniki kuhalne plošče vedno čisti in suhi. Krona in pokrov gorilnika morata biti nameščena točno na svojem mestu.

**** Opcija:** Velja samo za določene modele.

Pozor!

Pazite na to, da štedilnika nikoli ne vklopite (npr. otroci, ki se igrajo) ko je ta pokrit s pokrovom.

Pozor!

Če aparat uporabljate s plinsko jeklenko, mora biti ta v pokončnem položaju. Če plinsko jeklenko uporabljate v vodoravnem položaju, lahko pride do poškodb notranjih delov vašega aparata in uhajanja plina.

Pozor!

Bodite vedno pozorni, da kuhalna plošča ne bo vključena pri poveznjenem pokrovu, npr. ob igri otrok.

Pozor!

Kuhalna plošča naj bo vedno suha. Slana voda ali mokro dno posod ji škodujeta.

Pozor!

Kuhalne plošče nikoli ne uporabljajte brez posode. Nikoli ne uporabljajte posode z ukrivljenim dnom. Kuhalna plošča bi se pri tem pregrevala. Lahko pride do žarjenja.

Pozor!

Okolica aparata mora biti suha in čista.

Po vsakem čiščenju osušite in očistite aparat in okolico. Prepričajte se, da nikjer na površini aparata ni čistilnega materiala, čistil in ostankov vode.

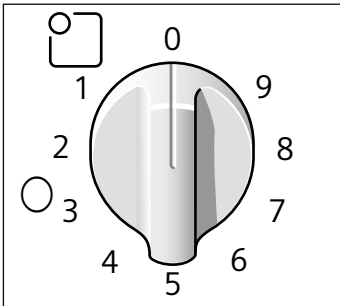
Vaš nov aparat

Na 2. strani si lahko ogledate pregled vašega aparata ter zmogljivosti gorilnikov.

Vrtljivo stikalo za električno kuhališče

Grelno moč električnega kuhališča lahko nastavite z vrtljivim stikalom.

Ko vklopite električno kuhališče, se prižge opozorilna lučka.

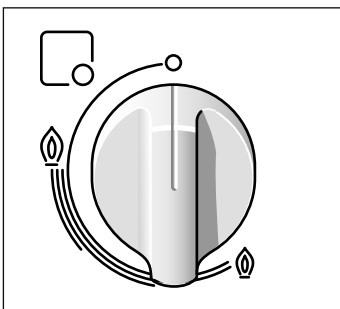


Položaji	Električno kuhališče/funkcija
0 Nulta nastavitvev	Štedilnik je izklopljen.
1-9 Stopnje kuhanja	1 = najnižja stopnja 9 = najvišja stopnja

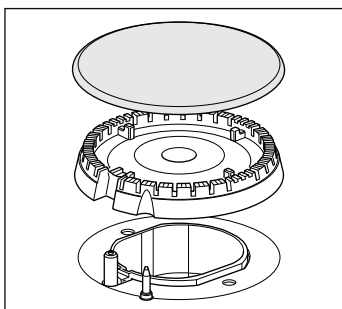
Vrtljivo stikalo za električno kuhališče lahko obračate v desno ali levo.

Vrtljivo stikalo za plinski gorilnik

Na vsakem upravljalnem gumbu je označen gorilnik, ki se ga s tem gumbom upravlja.



Za pravilno delovanje aparata morajo biti pravilno nameščene tako rešetke kot vsi drugi deli gorilnika. Ne zamenjajte pokrova gorilnika.



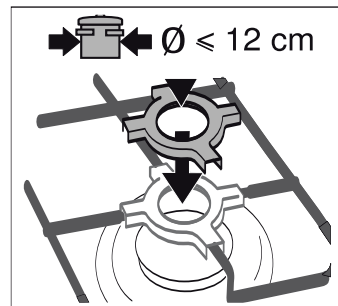
Stopnje moči

Med maksimalnim in minimalnim položajem lahko s pomočjo brezstopenjske regulacije natančno nastavite zmogljivost, ki jo potrebujete.

Položaj	○ Upravljalni gumb je izključen
Velik plamen	☉ Največja odprtina oz. zmogljivost in električni vžig
Majhen plamen	☉ Najmanjša odprtina oz. zmogljivost

Križec za posode za varčni gorilnik (opcija):

Če si na varčnem gorilniku pripravljate jedi v posodah, ki imajo manjši premer od 12 cm, ali turško kavo v vrčku, aparat uporabljajte s priloženim križcem za posodo.



Križec za posodo namestite na jekleno mrežico varčnega gorilnika.

Križca za posodo ne uporabljajte pri posodah, ki imajo premer večji od 12 cm.

Križec za posodo smete uporabljati samo na varčnem gorilniku.

Pred prvo uporabo

Tukaj je navedeno, kaj morate upoštevati pred prvo uporabo. Najprej preberite razdelek *Varnostna navodila*.

Pred prvo uporabo

Da odpravite vonj po novem aparatu, za 15 minut vklopite električno kuhhalno ploščo brez posode v položaju 4. Med prvo uporabo se lahko sproščajo dim in vonjave, ki sčasoma izginejo.

⚠ Nevarnost za zdravje!

Med prvim segrevanjem kuhhalne plošče se sproščajo hlapi, ki lahko dražijo sluznico. Med tem postopkom izdatno zračite kuhinjo. Otroci, domače živali in posebno ogrožene osebe naj ne vstopajo v prostor.

Pozor!

Kuhališč razen med prvim segrevanjem ne uporabljate brez posode.

Čiščenje pribora

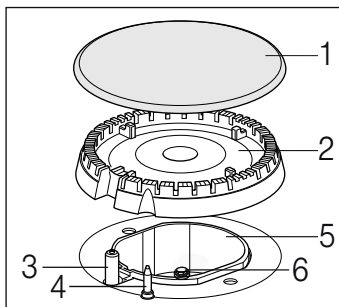
Pribor pred prvo uporabo temeljito očistite z vročo milnico in mehko krpo za pomivanje.

Prvo čiščenje kron in pokrovov gorilnikov

Pokrove (1) in krone (2) gorilnikov čistite z vodo in sredstvom za pomivanje. Posamezne dele takoj dobro posušite.

Krono in pokrov gorilnika ponovno namestite na podstavek gorilnika (5). Pazite na to, da se vžigalna svečka (3) in termoelement (4) ne poškodujeta.

Šoba (6) mora biti zmeraj suha in čista. Pokrov gorilnika vedno položite natančno na krono gorilnika.

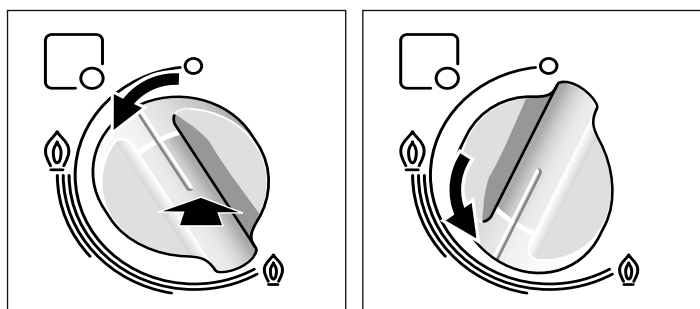


Nastavitev kuhhalne plošče

Vaša kuhhalna površina ima tri plinske gorilnike in eno kuhhalno ploščo. Tu najdete navodila za prižiganje plinskih gorilnikov in nastavitev kuhhalne plošče.

Prižiganje plinskega gorilnika

Prepričajte se, da je pokrov gorilnika vedno natančno položen na krono gorilnika. Odprtine na kroni gorilnika ne smejo biti zamašene. Vsi deli morajo biti suhi.



1. Pritisnite stikalo kuhališča izbranega gorilnika in ga zavrtite v levo na najvišjo stopnjo moči. Ko je stikalo kuhališča pritisnjeno, se začne prižiganje.
2. Pritisnite stikalo za kuhališče in ga držite 3-5 sekund. Izstopati začne plin in plinski gorilnik se prižge. Varovalo vžiga je aktivirano. Če plinski plamen ugasne, varovalo vžiga samodejno prekine dotok plina.
3. Nastavite zeleno višino plamena. Med nastavitvama IZKLOP in najvišjo stopnjo moči plamen ni stabilen. Zaradi tega je treba vedno izbrati eno izmed nastavitvev med najvišjo in najnižjo stopnjo moči.
4. Če plamen znova ugasne, ponovite postopek od 1. koraka.
5. Če želite zaključiti s kuhanjem, obrnite stikalo kuhališča v desno v položaj za izklop.

Stikalo za kuhališče ne sme biti v položaju za prižig dlje kot 15 sekund. Če se gorilnik po 15 sekundah ne prižge, počakajte najmanj eno minuto. Nato prižiganje ponovite.

⚠ Pozor!

Če po izklopu na plinskem štedilniku, ki je še vroč, obrnete stikalo kuhališča, izstopa plin. Če stikalo za kuhališče ni pritisnjeno, se plin ne prižge in dovod plina se prekine v roku 90 sekund.

Vžig se ne sproži

Pri izpadu električnega toka ali če so vžigalne svečke vlažne, lahko plinski gorilnik prižgete z vžigalnikom ali vžigalicami.

Opozorila

Tiho brenčanje med delovanjem gorilnika je običajno.

Med prvo uporabo aparata so različni vonji običajni. Ne nakazujejo morebitne nevarnosti ali okvare. Vonji po določenem času izginejo.

Oranžen plamen je običajen. Nastane zaradi prahu v zraku, prekipelih tekočin, itd.

Če plamen gorilnika pomotoma ugasne, obrnite upravljalni gumb gorilnika v položaj za izklop in gorilnika ne prižigajte najmanj eno minuto.

Nekaj sekund po izklopu gorilnika se zasliši zamolkel zvok. To je normalno in pomeni, da se je varnostni sistem deaktiviral.

Poskrbite za neoporečno čistočo. Pri umazanih vžigalnih svečkah vžig ne poteka brez napak. Vžigalne svečke redno čistite z majhno nekovinsko krtačko. Poskrbite, da vžigalne svečke niso izpostavljene nasilnim udarcem.

Nastavitev električnega kuhališča

Z vrtljivim stikalom električnega kuhališča lahko nastavite stopnjo kuhanja.

Postopajte po naslednjem postopku:

1. Vrtljivo stikalo električnega kuhališča obrnite v levo na ustrezno stopnjo kuhanja med 1–9.
2. Premer kuhališča znaša 145 mm. Zdaj lahko začnete s pripravo jedi. Uporabljajte samo posodo z ravnim dnom. Premer dna posode se mora ujemati z velikostjo kuhališča.
3. Ko je jed pripravljena, ugasnite kuhališče (stopnja 0).

Stopnja kuhanja 1 = najmanjša moč

Stopnja kuhanja 9 = največja moč

Ko je kuhališče vključeno, se prižge ustrezen prikaz.

Opomba: Priporočamo, da na začetku kuhanja uporabite največjo moč in po nekaj minutah izberete nižjo stopnjo.

Preostala toplota

Električno kahalno ploščo lahko izklopite že tik pred koncem kuhanja. Preostala toploto omogoča še nekaj minut kuhanja, s čimer prihranite energijo.

Pomembne informacije o vašem električnem kuhališču

Pred prvo uporabo električno kuhališče 3 minute segrevajte na najvišji stopnji. Tako se toplotno obstojen material na električnem kuhališču prežge in utrdi.

Če premer posode ne ustreza velikosti kuhališča ali je dno posode neravno, to povzroči nepotrebno porabo energije. Prekipele jedi se prižgejo in povzročijo madeže, ki jih je težko odstraniti.

Bodite pozorni, da je dno posode suho.

Električnega kuhališča ne vklaplajte, če na njem ni posode. Drugače se lahko površina električnega kuhališča obarva.

Zaradi toplote se kovinski robovi kahalne plošče sčasoma obarvajo. Spremembo barve lahko odstranite tako, da kovinski rob zdrgnete z grobo stranjo gobe za pomivanje ali čistilnim sredstvom. Med čiščenjem pazite, da gobica ne pride v stik s kuhališčem.

Po uporabi površino električnega kuhališča obrišite z vlažno krpo. Uporabite lahko tudi malo sredstva za pomivanje. Trdovratne umazanije ali zažganih ostankov hrane ne strgajte z nožem ali katerim drugim ostrim predmetom.

Ko izklopite kuhališče, to ostane vroče še nekaj časa. Otrok ne puščajte blizu aparata.

Prepričajte se, da je vrtljivo stikalo kuhališča po izpadu električnega toka izklopljeno.

Električno kuhališče občasno namažite z motornim oljem, tako da se bo znova bleščalo kot prvi dan.

Električno kuhališče lahko izklopite tik pred iztekom časa priprave, tako da za dopekanje uporabite preostalo toploto.

Posoda in priporočila pri kuhanju

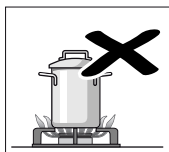
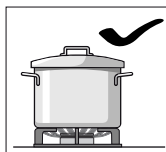
Primerne posode

Gorilnik	Najmanjši premer dna posode	Največji premer dna posode
Močni gorilnik	22 cm	26 cm
Običajni gorilnik	14 cm	20 cm
Varčni gorilnik	12 cm	16 cm
Električno kuhališče	14.5 cm	14.5 cm

Posoda ne sme segati čez rob kahalne plošče.

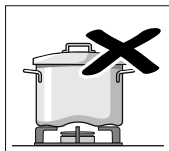
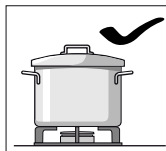
Nasveti za uporabo

Naslednji nasveti vam ponujajo načine, kako privarčevati z energijo in preprečiti poškodbe na posodi:



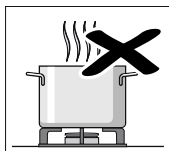
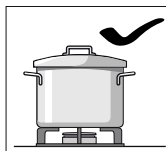
Uporabljajte posode, ki so primerne velikosti za gorilnike.

Na velikih gorilnikih ne uporabljajte majhnih posod. Plamen se ne sme dotikati strani posode.

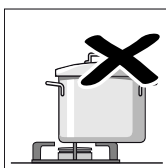
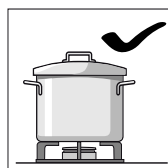


Ne uporabljajte preoblikovanih posod, ki na kahalni plošči niso stabilne. Posode se lahko prevrnejo.

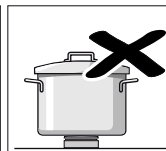
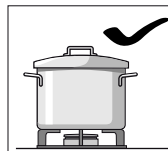
Uporabljajte samo posode z ravnim in debelim dnom.



Nikoli ne kuhajte brez pokrova ali z zamaknjenim pokrovom. Tako potrošite veliko energije.

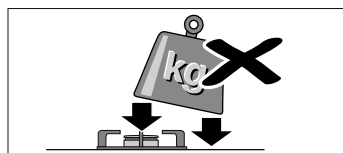


Posodo vedno postavite na sredino gorilnika, sicer se lahko prevrne.



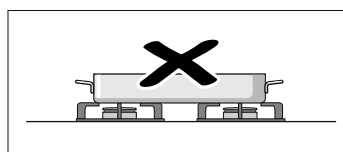
Posode postavite na rešetke, nikoli neposredno na gorilnik.

Pred uporabo se prepričajte, da so rešetke za posode in pokrovi plinskega gorilnika pravilno nameščeni.



Previdno ravajte s posodami na kahalni plošči.

Ne udarjajte po kahalni plošči in nanjo ne postavljajte težkih predmetov.



Za eno posodo ne uporabljajte dveh gorilnikov ali virov toplote.

Pekačev, glinenih loncev itd. ne uporabljajte dlje časa pri največji moči.

Preglednica - kuhanje

Za vsako kuhališče izberite pravo velikost posode. Premer posode ali dna ponve mora ustrezati premeru kuhališča.

Čas priprave je odvisen od vrste, teže in kakovosti živil. Zato so možna odstopanja. Optimalen čas priprave lahko najbolje ocenite sami.

Kuhajte z malo vode, da se ohranijo vitamini in minerali. Izberite kratek čas priprave, da bo zelenjava ostala čvrsta in hranilna.

Primer	Jed	Kuhališče	Stopnja kuhanja
Topljenje	Čokolada, maslo, margarina	Varčni gorilnik Električno kuhališče**	majhen plamen 1-2
Pogrevanje	Juha, zelenjava iz pločevinke	Običajni gorilnik Električno kuhališče**	majhen plamen 2-3-4-5
Pogrevanje in hranjenje jedi na toplem	Juhe	Varčni gorilnik Električno kuhališče**	majhen plamen 2-3
Kuhanje v sopari*	Riba	Običajni gorilnik Električno kuhališče**	med velikim in majhnim plamenom 5
Dušenje*	Krompir in ostala zelenjava, meso	Običajni gorilnik Električno kuhališče**	med velikim in majhnim plamenom 6-7-8
Kuhanje*	Riž, zelenjava, mesne jedi (z omakami)	Običajni gorilnik Električno kuhališče**	visok plamen 7-8
Peka	Palačinke, krompir, zrezki, ribje palčke	Velik gorilnik Gorilnik za vok Električno kuhališče**	med velikim in majhnim plamenom med velikim in majhnim plamenom 9

* Če kuhate v pokriti posodi, zmanjšajte plamen, kakor hitro začne jed vreti.

** Opcijsko. Na voljo pri določenih aparatih, odvisno od vrste aparata (pri uporabi gorilnika za vok priporočamo uporabo voka.)

Čiščenje in vzdrževanje

Za optimalno moč in dolgo življenjsko dobo kahalnega območja je nujno potrebno skrbno čiščenje in vzdrževanje.

Iz varnostnih razlogov izključite plin nad regulatorjem plinske jeklenke. (Če štedilnik deluje na zemeljski plin, zaprite pipo za zemeljski plin).

Električni vtič aparata povlecite iz vtičnice.

Če je kuhališče še vroče, pustite, da se ohladi.

Pozor!

- Ne uporabljajte visokotlačnih čistilnih naprav ali naprav za čiščenje s parnim curkom.
- Za čiščenje štedilnika ne uporabljajte vnetljivih snovi, kot so kisline, razredčila, bencin ali benzen.
- V nobenem primeru ne smete uporabljati čistilnih sredstev ali materialov, ki lahko spraskajo površino.

Čiščenje

Da z napačnimi čistilnimi sredstvi ne bi poškodovali različnih površin, bodite pozorni na naslednje podatke.

Pri čiščenju kuhalne plošče:

- ne uporabljajte nerazredčenega sredstva za pomivanje ali pomivalnega sredstva za pomivalne stroje,
- čistilnih sredstev z visoko vsebnostjo alkohola,
- grobih čistilnih gobic in
- ne uporabljajte agresivnih čistilnih sredstev, kot so čistila za pečice ali odstranjevalci madežev,
- Ne uporabljajte agresivnih čistilnih sredstev in sredstev za ribanje.
- Posamičnih delov ne pomivajte v pomivalnem stroju.

Nove čistilne gobice pred prvo uporabo temeljito sperite.

Površine iz nerjavnega jekla* (glede na tip aparata)

Čistite s čistilom za nerjavno jeklo in mehko krpo. Površine iz nerjavnega jekla vedno brišite vzporedno z naravnim vzorcem. Sicer lahko nastanejo praske. Osušite z mehko krpo. Vodni kamen ter madeže maščobe, škroba in beljakovin vedno takoj odstranite. Neprimerna so agresivna čistilna sredstva, hrapave gobice in grobi čistilni robčki. Čelne dele aparata iz nerjavnega jekla lahko polirate s posebnimi negovalnimi sredstvi. Upoštevajte proizvajalčeva navodila. Pri pooblaščenem servisu ali v specializirani trgovini lahko dobite posebna čistila za nerjavno jeklo.

Emajlirane, lakirane in strukturirane površine* (glede na tip aparata)

Očistite s toplo milnico in obrišite z mehko krpo. Osušite z mehko krpo.

Plinsko kuhališče in jeklena mrežica

Ne čistite v pomivalnem stroju. Odstranite jekleno mrežico in jo očistite z gobico, malo tople vode in čistilnim sredstvom. Odstranite ohišje in pokrov gorilnika. Za čiščenje uporabite gobico ter očistite z malo tople vode in sredstvom za pomivanje. Bodite pozorni, da so odprtine za plin na ohišju gorilnika čiste in da niso zamašene. Vžigalne svečke očistite z majhno mehko ščetko. Plinski gorilniki delujejo zgolj, če so vžigalne svečke čiste. Odstranite ostanke hrane iz ohišja gorilnikov s krpo in malo tople milnice. Uporabite zgolj majhno količino vode. Voda ne sme priti v notranjost aparata. Pazite, da odprtina šobe med čiščenjem ni zamašena ali poškodovana. Po čiščenju vse dele posušite ter pokrov gorilnika natančno namestite na ohišje gorilnika. Nepravilno nameščeni deli otežujejo prižig gorilnikov. Ponovno namestite jekleno mrežico. Čistila, ki jih priporočamo za čiščenje jeklene mrežice, lahko naročite pri naši servisni službi ali kupite v specializiranih trgovinah.

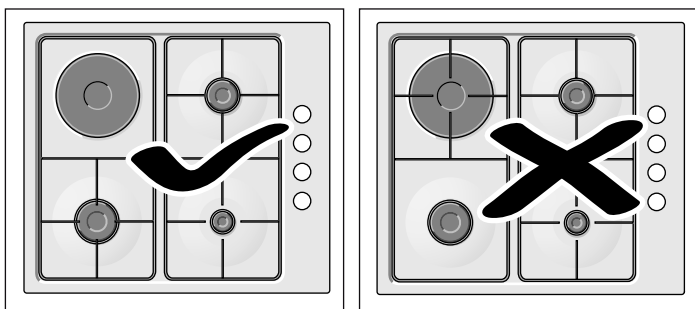
* Dodatna oprema (na voljo za določene aparate, odvisno od tipa.)

Steklena kuhalna plošča* (glede na tip aparata)	Nega: sredstva za zaščito in nego stekla Čiščenje: čistilna sredstva, ki so primerna za steklo. Upoštevajte navodila za čiščenje na embalaži. ⚠ Strgalo za steklo za trdovratno umazanijo: Odstranite varovalo in za čiščenje uporabljajte zgolj rezilo. Bodite previdni, rezilo je zelo ostro. Nevarnost poškodb. Po čiščenju ponovno namestite varovalo. Poškodovana rezila takoj zamenjajte.
Električno kuhališče* (glede na tip aparata)	Očistite s trdo stranjo gobice za čiščenje in malo tekočega abrazivnega čistilnega sredstva. Po čiščenju za kratek čas vključite kuhavno ploščo, da se posuši. Vlažna kuhališča začnejo sčasoma rjaveti. Nato nanesite sredstvo za nego. Prekipele tekočine in ostanke hrane vedno takoj odstranite.
Kovinski obroč kuhališča* (glede na tip aparata)	Kovinski obroč lahko sčasoma spremeni barvo. Kljub tem je mogoče ponovno zagotoviti prvotno barvo. Obroč očistite s trdo stranjo gobice za čiščenje in malo tekočega abrazivnega čistilnega sredstva. Pri tem se ne dotikajte sosednje površine. Sicer jo lahko poškodujete. Čistila, ki jih priporočamo za čiščenje kovinskega obroča električnega kuhališča, lahko naročite pri naši servisni službi ali kupite v specializiranih trgovinah.
Vrtljivi gumbi	Očistite s toplo milnico in obrišite z mehko krpo. Osušite z mehko krpo.
Pribor	Namočite v vroči milnici. Očistite z gobico ali ščetko, vendar ne kovinsko.
Zgornji stekleni pokrov* (glede na tip aparata)	Čistilo za steklo: Očistite z mehko krpo. Stekleni pokrov lahko za čiščenje odstranite. Pri tem upoštevajte poglavje <i>Stekleni pokrov!</i>

* Dodatna oprema (na voljo za določene aparate, odvisno od tipa.)

Če imajo rešetke gumijaste nastavke, bodite pri čiščenju še posebej previdni. Nastavki se lahko odstranijo in poškodujejo rešetko kuhalne plošče.

Pazite, da boste po čiščenju in sušenju jekleno mrežico znova namestili pravilno.



Vzdrževanje

Nemudoma odstranite prekipele tekočine. Tako preprečite lepljenje ostankov jedi in prihranite trud in čas.

Površine posameznih delov gorilnika očistite po vsaki uporabi in v hladnem stanju. Tudi najmanjši ostanki (prekipele jedi, mastni madeži, itd.) se zapečejo na površino in jih je pozneje

zelo težko odstraniti. Za pravilen plamen morajo biti luknje in reže gorilnika čiste.

Premikanje posod lahko na rešetki pusti kovinske sledi.

Gorilnike in rešetke čistite z milnico in nikoli ne uporabljajte kovinske krtačke.

Posamičnih delov aparata ne pomivajte v pomivalnem stroju.

Vedno posušite vse gorilnike in rešetke. Vodne kapljice ali vlažna mesta na začetku postopka kuhanja lahko poškodujejo emajl.

Pozor!

Čistilnega sredstva za nerjavno jeklo ne smete uporabljati v območju upravljalnih delov. Oznaka (napis) se lahko zabriše.

Takoj in skrbno odstranite razlito olje in živila, ki vsebujejo kislino, kot so na primer limone.

Za čiščenje upravljalnega polja ne smete uporabljati abrazivnega čistilnega praška. V tem primeru se lahko poškodujejo napisi.

Pokrovi gorilnikov so prevlečeni s črnim emajlom. Zaradi visokih temperatur lahko pride do razbarvanja. To ne vpliva na delovanje gorilnika.

Odpravljanje motenj

V nekaterih primerih lahko motnje z lahkoto odpravite sami. Preden pokličete servisno službo, upoštevajte naslednja navodila.

Napaka	Možni vzroki	Rešitev
Motnja na splošni električni napeljavni.	Okvara varovalke.	V glavni omarici z varovalkami preverite, ali je varovalka v okvari in jo po potrebi zamenjajte.
	Aktivirana je bila avtomatska varovalka ali zaščitno stikalo okvarnega toka.	Na glavnem upravljalnem polju preverite, ali sta avtomatska varovalka ali zaščitno stikalo okvarnega toka pregorela.
Samodejni vžig ne deluje.	Med vžigalnimi svečkami in gorilniki so morda ostanke hrane ali čistil.	Prostor med vžigalnimi svečkami in gorilniki mora biti čist.
	Gorilniki so mokri.	Skrbno posušite pokrove gorilnikov.
	Pokrovi gorilnikov niso nameščeni pravilno.	Preverite, ali pokrovi pravilno nalegajo.
	Aparat ni ozemljen, je ozemljen napačno ali pa je ozemljitev poškodovana.	Pokličite elektroinstalaterja.

Napaka	Možni vzroki	Rešitev
Neenakomeren plamen gorilnika.	Deli gorilnika niso nameščeni pravilno.	Dele gorilnika pravilno namestite na ustrezen gorilnik.
	Reže gorilnika so umazane.	Očistite reže gorilnika.
Pretok plina ni običajen ali pa plin sploh ne izstopa.	Vmesni ventili so zaprti.	Odprite možne vmesne ventile .
	Pri uporabi plinske jeklenke se prepričajte, da ta ni prazna.	Zamenjajte plinsko jeklenko.
V kuhinji je prisoten vonj po plinu.	Plinski ventil je odprt.	Zaprite plinske ventile.
	Slaba priključitev na plinsko jeklenko.	Preverite tesnjenje priključka na plinsko jeklenko.
	Možnost uhajanja plina.	Zaprite plinski ventil, prezračite območje in takoj obvestite serviserja, ki je pooblaščen za preverjanje in certificiranje napeljave. Aparata ne uporabljajte, dokler uhajanje plina na napeljavi oziroma aparatu ni zagotovo odpravljeno.
Gorilnik se izklopi takoj, ko spustite upravljalni gumb.	Upravljalnega gumba niste držali dovolj dolgo.	Ko se gorilnik prižge, upravljalni gumb držite še nekaj sekund.
	Reže gorilnika so umazane.	Očistite reže gorilnika.

Servisna služba

Če je treba vaš aparat popraviti, vam je zmeraj na voljo naša servisna služba. Vedno vam bomo pomagali z ustrežno rešitvijo in preprečili nepotrebne obiske serviserja.

Številki E in FD

Da postopek poteka hitro, imejte, kadar pokličete servisno službo, vedno pripravljeno številko izdelka (E-št.) in datum izdelave (FD-št.). Napisno tablico s številko najdete na spodnji strani svojega štedilnika. Da v primeru okvare številke ne boste iskali predolgo, lahko tukaj kar takoj vpišete številko svojega aparata in telefonsko številko servisne službe.

Št. E	FD-št.

Servisna služba

Prosimo, upoštevajte, da stroške za servis in popravilo, ki so v času trajanja garancije nastali zaradi nestrokovne ali malomarne uporabe, križete sami.

Podatke o servisnih službah za vse države najdete v priloženem seznamu servisnih služb.

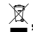
Garancijski pogoji

Če se aparat proti pričakovanjem poškoduje ali ne izpolnjuje vaših zahtev glede kakovosti, nas o tem čim prej obvestite. Garancijo lahko uveljavljate le, če aparat ni bil izpostavljen nepooblaščenim spremembam oz. uporabi.

Garancijske pogoje določajo naša predstavništva v državi nakupa aparata. Podrobne informacije dobite na prodajnih mestih. Če želite uveljavljati garancijo, morate predložiti račun, ki ste ga prejeli ob nakupu aparata.

Pridržujemo si pravico do sprememb.

Embalaža in uporabljena oprema

Če je na vašem aparatu prečrtan simbol za smetnjak , upoštevajte naslednje napotke.

Okolju prijazno odstranjevanje

Embalažo odstranite na okolju prijazen način.



Ta aparat je označen v skladu z evropsko direktivo 2012/19/ES o odpadni električni in elektronski opremi (OEEO).

Ta direktiva določa vračanje in recikliranje odsluženih naprav v celotni Evropski uniji.

Embalaža vašega aparata je sestavljena iz materialov, ki zagotavljajo učinkovito zaščito pri transportu. Te materiale je mogoče v celoti uporabiti znova, kar zmanjšuje obremenitve okolja. K varstvu okolja prispevali, če boste upoštevali naslednje nasvete:

- Embalažo odstranite v smetnjak za materiale, ki so primerni za recikliranje.
- Preden aparat, ki ga ne uporabljate več, odstranite, poskrbite, da bo neuporaben. Pri svoji lokalni upravi se pozanimajte, kje je najbližje zbirališče odpadnega materiala in svoj aparat oddajte tam.
- Uporabljene maščobe za peko ali olja ne zlivajte v korito. Olje shranite v posodo, ki se da zapreti, in ga odnesite na zbirališče za odpadni material, ali pa ga odvrzite v smetnjak, če nimate druge možnosti (tako bo olje prispelo na nadzorovanem odlagališču smeti - kar sicer ni najboljša rešitev, vendar na ta način preprečite vsaj onesnaževanje voda).

Nasveti za varčevanje z energijo

- Posodo vedno pokrijte z ustrezno pokrovko. Pri kuhanju brez pokrovke porabite bistveno več energije. Če uporabite stekleno pokrovko, lahko jed pogledate, ne da bi morali dvigniti pokrovko.
- Uporabljajte posodo z ravnim dnom. Neravno dno poveča porabo energije.
- Premer dna posode se mora ujemati z velikostjo kuhališča. Posebej manjša posoda povzroča izgubo energije. Upoštevajte, da proizvajalci posode pogosto navedejo premer zgornjega roba posode. Ta je največkrat večji od premera dna posode.
- Za majhne količine hrane uporabite majhno posodo. Velika, le delno napolnjena posoda porabi veliko energije.
- Kuhajte z malo vode. Tako varčujete z energijo. Zelenjava ohrani vitamine in mineralne snovi.
- Posoda naj vedno prekrije čim večjo površino kuhališča.
- Pravočasno preklopite na nižjo stopnjo kuhanja.
- Izberite ustrezno stopnjo za počasno vrenje. Če za počasno vrenje izberete previsoko stopnjo, po nepotrebnem trošite energijo.
- Izkoristite preostalo toploto kahalne plošče. Če kuhanje jedi traja dalj časa, kuhališče izključite že 5 do 10 minut pred koncem kuhanja.

Ukrepi, ki jih je treba upoštevati pri transportu

Vse premične dele na aparatu pritrdite z lepilnim trakom, ki ga lahko odstranite brez sledi. Če je zgornji pokrov na voljo, ga z lepilnim trakom pritrdite na stranice aparata.

Shranite originalno embalažo aparata. Aparat transportirajte le v originalni embalaži. Upoštevajte puščice za transport na embalaži.

Če originalna embalaža ni več na voljo

Zapakirajte aparat v zaščitno embalažo, da zagotovite zadostno zaščito pred morebitnimi poškodbami pri prevozu.

Aparat morate transportirati v pokončnem položaju, tako da so kuhališče in gorilniki obrnjeni navzgor. Na aparat ne odlagajte težkih predmetov.

Sadržaj

Uputstva za sigurnost.....	23
Uzroci oštećenja.....	25
Vaš novi uređaj.....	26
Obrtni prekidač za električnu ringlu.....	26
Obrtni prekidač za gorionik na gas.....	26
Krstasti podmetač za lonac za štedljivi gorionik (opcija):.....	26
Pre prve upotrebe.....	27
Pre prve upotrebe.....	27
Čišćenje pribora.....	27
Preliminarno čišćenje vrata i poklopca gorionika.....	27
Podešavanje ringle.....	27
Paljenje gorionika na gas.....	27
Ovako podešavate električnu ringlu.....	28
Posuđe za kuvanje i preporuke za kuvanje	28
Odgovarajući lonci za kuvanje.....	28
Napomene prilikom korišćenja.....	29
Tabela - Kuvanje.....	29

Čišćenje i nega	29
Čišćenje.....	30
Nega.....	30
Otklanjanje smetnji	31
Tablica smetnji	31
E-broj i FD-broj.....	31
Ambalaža i upotrebljena oprema	32
Rešavanje otpada u skladu sa zaštitom okoline.....	32
Saveti za štednju energije.....	32
Mere koje se moraju poštovati tokom transporta.....	32

Ostale informacije o proizvodima, priboru, rezervnim delovima i servisima ćete naći na internetu: www.bosch-home.com i "online" prodavnici: www.bosch-eshop.com

⚠ Uputstva za sigurnost

Pažljivo pročitajte ovo uputstvo. Uputstvo za upotrebu i montažu kao i knjižicu uređaja sačuvajte za kasniju upotrebu ili za sledećeg vlasnika.

Proizvođač ne snosi odgovornost, ukoliko se niste pridržavali odredbi iz ovog priručnika.

Ovaj uređaj odgovara klasi 3 za uređaje na gas prema DIN EN 30-1-1: ugradni uređaji.

Tip sertifikata uređaja: HIGVS6RQM0

Grafikoni koji su prikazani u ovom priručniku za rukovanje su orijentacioni.

Do ugradnje uređaj ostavite u zaštitnoj oblozi.

Pošto ste ga raspakovali, proverite uređaj. Ukoliko ošteti prilikom transporta, nemojte ga priključivati.

Pažnja: Korišćenje uređaja za kuvanje na gas dovodi do formiranja toplote, vlage i produkata sagorevanja u prostoriji u kojoj je uređaj postavljen. Ako uređaj radi, morate posebno voditi računa o dobroj ventilaciji u prostoriji u kojoj je uređaj postavljen: prirodne otvore za ventilaciju držite otvorene ili predvidite mehanički sistem za ventilaciju (npr. aspirator).

Intenzivno i dugotrajno korišćenje uređaja može usloviti potrebu za dodatnom ventilacijom, npr. otvaranje prozora ili efikasniju ventilaciju, npr. rad postojećih mehaničkih sistema za ventilaciju na većem stepenu snage.

Ovaj uređaj smete da ugradite samo na mestu sa dovoljno ventilacije i samo u skladu sa odredbama i normama koje važe za ventilaciju. Uređaj ne smete da priključite na dimnjak ili na sistem za izduvne gasove. Na mestu ugradnje za ovaj uređaj morate u potpunosti da ispunite odredbe za ventilaciju.

Ugradnju uređaja morate da izvršite prema priloženom uputstvu za montažu.

Samo ovlašćeni stručnjak sme da priključi uređaj i da izvrši prebacivanje na drugu vrstu gasa. Instalacija uređaja (električni i priključak na gas) moraju da se sprovedu u skladu sa uputstvom za upotrebu i instalaciju. Pogrešno priključivanje i pogrešna podešavanja mogu da dovedu do teških nesreća i oštećenja na uređaju. Za takva oštećenja proizvođači ne preuzimaju odgovornost. U tom slučaju se ne priznaje garancija uređaja.

Ovaj uređaj je namenjen isključivo za upotrebu u privatnim domaćinstvima; komecijalno ili poslovno korišćenje nije dozvoljeno. Ovaj uređaj ne smete da ugrađujete u jahte ili kamp prikolice. Garancija vazi samo ako se uređaj koristi isključivo za predviđene svrhe.

Ovaj uređaj je namenjen samo za privatno domaćinstvo i za kućni ambijent. Uređaj koristite samo za pripremu jela i pića, nikada kao uređaj za grejanje. Tokom režima rada nadzirite uređaj. Uređaj

upotrebljavajte samo u unutrašnjem prostoru.

Ovaj uređaj je namenjen za korišćenje na nadmorskim visinama od maksimalno 2000 metara.

Ovaj uređaj nije namenjen za režim rada pomoću eksternog tajmera ili daljinskog upravljača.

Tokom režima rada uređaj ne bi trebalo da ostavite bez nadzora.

Ovaj uređaj mogu da koriste deca od 8 godina ili lica sa smanjenim psihičkim, senzoričkim ili mentalnim sposobnostima ili nedostacima iskustva ili znanja, ako su pod nadzorom ili su obučeni vezano za sigurnu upotrebu uređaja i ako su razumeli opasnosti, koje iz nje proizilaze.

Deca ne smeju da se igraju uređajem. Čišćenje i korisničko održavanje ne smeju da vrše deca bez nadzora.

Opasnost od trovanja!

Korišćenje uređaja za kuvanje na gas u prostoriji, u kojoj se puštaju u rad, stvara toplotu, vlažnost i proizvode sagorevanja. Uverite se da kuhinja poseduje dobru ventilaciju, pe svega kada je ravna ploča za kuvanje u režimu rada: Prirodne otvore za ventilaciju držite otvorene ili instalirajte mehaničku ventilaciju (aspirator). Dug i konstantan režim rada uređaja može da zahteva dodatnu i efikasniju ventilaciju: Otvorite prozor ili povećajte snagu na aspiratoru.

Opasnost od prskanja!

- U slučaju sakupljanja nesagorelog gasa u zatvorenim prostorijama postoji opasnost od prskanja. Uređaj nemojte da izlažete promaji. Inače mogu da se ugase gorionici. Pažljivo pročitajte upozoravajuće napomene u vezi sa načinom funkcionisanja gorionika na gas.
- Vrelo ulje i mast se veoma brzo pale. Vrelo ulje i mast nikada ne ostavljajte bez nadzora. Vatru nemojte nikada da gasite vodom. Isključite ringlu. Plamen ugashite pažljivo pomoću poklopca, krpom za gašenje požara ili sličnim.
- Ringle na gas, na koje nije stavljeno posuđe za kuvanje tokom rada proizvode veliku toplotu. Uređaj i iznad njega smešten aspirator mogu da se oštete i da se zapale. Ostaci masti u filteru aspiratora mogu da se zapale. Ringle na gas

uključite samo kada ste na njih stavili posuđe za kuvanje.

- Ringle se zagrevaju. Zapaljive predmete nemojte da stavljate na ringlu. Nemojte da odlažete predmete na ringlu.
- Uređaj je veoma vreo, zapaljivi materijali mogu lako da planu. Zapaljive predmete (npr. sprejeve, sredstva za čišćenje) nemojte čuvati ili koristiti ispod ili u blizini rerne. Zapaljive predmete nemojte čuvati u ili na rerni.
- Zadnja strana uređaja je veoma vrela. Ovo može da dovede do oštećenja priključnih kablova. Električni kablovi i creva za gas ne smeju da dođu u dodir sa zadnjom stranom uređaja.

Opasnost od opekotina!

- Ringle i njihovo okruženje, naročito ako eventualno postoji okvir ringle, se jako zagrevaju. Nikada ne dodirujte vrelu površine. Udaljite decu.
- Tokom režima rada površine uređaja su vrela. Nemojte da dodirujete vrelu površine. Udaljite decu od uređaja.
- Alkoholne pare mogu da se zapale na vrelom površini za kuvanje. Nikada ne pripremajte jela sa velikim količinama visokokoncentrovanog alkohola. Upotrebljavajte samo niskoprocentni alkohol.
- Prazno posuđe se na ringli na gas, koja radi, ekstremno zagreva. Nemojte zagrevati prazno posuđe za kuvanje.
- Predmeti od metala se na ringli veoma brzo zagrevaju. Na ringlu nemojte nikada da odlažete predmete od metala, kao npr. noževe, viljuške, kašike i poklopce.
- Ako boca sa tečnim gasom ne stoji uspravno, tečni propan/butan može da dospe u uređaj. Iz tog razloga može da izađe snažan plamen na gorionicima, kada se upale. Komponente mogu da se oštete i da vremenom postanu nehermetične, tako da gas nekontrolisano izlazi. Obe situacije mogu da budu uzročnici opekotina. Boce sa tečnim gasom uvek upotrebljavajte u ispravnom položaju.
- Ringla greje, ali prikaz ne funkcioniše. Isključite osigurač u električnom ormanu. Pozovite servisnu službu.
- Uređaj se zagreva tokom rada. Pre čišćenja ostavite uređaj da se ohladi.

Opasnost od povrede!

- Nestručne popravke su opasne. Samo servisni tehničar, koga smo mi obučili sme da vrši popravke i da zameni oštećene kablove za struju i vodove za gas. Ako je uređaj pokvaren, izvucite mrežni utikač ili isključite osigurač u kutiji za osigurače, zatvorite dovod gasa. Pozovite servisnu službu.
- Lonci za kuvanje zbog tečnosti između dna lonca i ringle mogu iznenada da poskoče. Neka ringla i dno lonca uvek budu suvi.
- Smetnje ili oštećenja na uređaju su opasne. Nikada nemojte uključivati pokvaren uređaj. Izvucite mrežni utikač ili isključite osigurač u kutiji za osigurače, zatvorite dovod gasa. Pozovite servisnu službu.
- Neodgovarajuća veličina lonaca, oštećeni ili pogrešno pozicionirani lonci mogu da prouzrokuju teške povrede. Obratite pažnju na napomene za posuđe za kuvanje.
- Nemojte da vršite nikakve radove u unutrašnjosti uređaja. Po potrebi molimo da pozovete našu servisnu službu.

Opasnost od strujnog udara!

- Neprimerene popravke su opasne. Popravke sme da vrši samo obučeni servisni tehničar. Ako je uređaj u kvaru, povucite mrežni utikač ili isključite osigurač u kutiji za osigurače. Pozovite servisnu službu.
- Na vrelim delovima uređaja može da se istopi izolacija kabla električnih uređaja. Priključni kabl električnih uređaja nemojte nikada da dovodite u kontakt sa vrelim delovima uređaja.
- Vlaga, koja prodire, može da prouzrokuje strujni udar. Nemojte da koristite čišćenje pod visokim pritiskom ili čišćenje parom.
- Pokvaren uređaj može da prouzrokuje strujni udar. Pokvaren uređaj nikada nemojte da uključujete. Izvucite mrežni utikač ili isključite osigurač u kutiji za osigurače. Pozovite servisnu službu.

Uređaj nemojte da izlažete promaji. Inače mogu da se ugase gorionici.

Ukoliko ne možete da obrnete dugme za rukovanje, nemojte to da pokušavate na silu. Odmah se obratite servisnoj službi za popravku ili zamenu dugmeta za rukovanje.

Nemojte da koristite neadekvatne zaštitne mehanizme ili rešetku za zaštitu dece. Mogu da dovedu do nezgoda.

Uzroci oštećenja

Ringla

Oprez!

Ringle koristite samo ako ste na njih postavili posuđe. Prazne lonce i šerpe nemojte zagrevati. Dno lonca se oštećuje.

Oprez!

Koristiti samo lonce i šerpe sa ravnim dnom.

Oprez!

Lonac i šerpu postavite tačno na sredinu gorionika. Na taj način se toplota plamena gorionika optimalno prenosi na donju stranu lonca ili šerpe. Drška ili ušice se ne oštećuju, a zagarantovan je viši stepen uštede energije.

Oprez!

Pazite na to, da gorionici na ringlama stalno budu čisti i suvi. Vrta i poklopac gorionika moraju da budu postavljeni tačno na svoje mesto.

**** Opcija:** Važi samo za neke modele.

Oprez!

Pazite na to, da neko ne uključi šporet sa zatvorenim poklopcem (posebno deca koja se igraju).

Oprez!

Ako uređaj upotrebljavate sa bocom za gas, boca za gas mora da stoji uspravno. Vodoravan položaj za gas može da ošteti unutrašnje delove vašeg uređaja i da prouzrokuje curenje gasa.

Oprez!

Pazite na to da ringlu nikada ne uključite dok je pokrivna ploča zatvorena, npr. da to ne urade deca koja se igraju.

Oprez!

Ringlu održavajte suvom. Slana voda ili mokro dno lonca je oštećuju.

Oprez!

Ringlu nikada nemojte da puštate u rad bez lonca. Nikada nemojte da upotrebljavate lonce sa neravnim dnom. Lonac na ringli ne može dovoljno da se zagreje. Ringla može da pocrveni od toplote.

Oprez!

Okruženje uređaja mora da bude suvo i čisto.

Uređaj i okruženje nakon svakog čišćenja moraju biti suvi i čisti.

Uverite se da se na svim površinama uređaja ne nalaze materijal za čišćenje, sredstvo za čišćenje i ostaci vode.

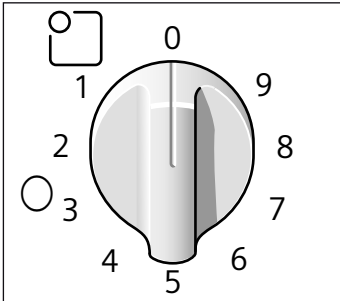
Vaš novi uređaj

Na strani 2 ćete pronaći pregled Vašeg uređaja kao i snage gorionika.

Obrtni prekidač za električnu ringlu

Pomoću obrtnog prekidača možete da podesite grejnu snagu električne ringle.

Ako ste uključili električnu ringlu, svetli lampica za upozorenje.

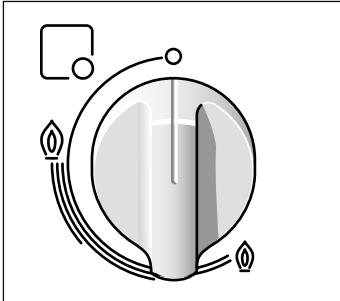


Podešavanja	Električna ringla/funkcija
0 Nulti položaj	Šporet isključen.
1-9 Stepeni za kuvanje	1 = najniži stepen 9 = najviši stepen

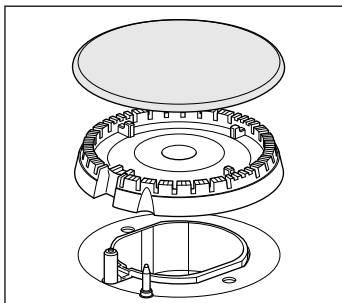
Obrtni prekidač za električnu ringlu može da se obrće u desno ili u levo.

Obrtni prekidač za gorionik na gas

Na svakom dugmetu za rukovanje je označen gorionik, koji se njime kontroliše.



Za korektan režim rada uređaja rešetke kao i delovi gorionika moraju da budu pravilno postavljeni. Nemojte da zamenite poklopce gorionika.



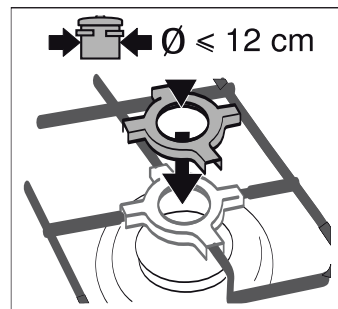
Stepeni snage

Između maksimalne i minimalne pozicije pomoću kontinuirane regulacije možete tačno da podesite snagu, koja Vam je potrebna.

Pozicija	○ Dugme sa komandama isključeno
Veliki plamen	⦿ Najveći otvor odnosno snaga i električno paljenje
Mali plamen	⦿ Najmanji otvor odnosno snaga

Krstasti podmetač za lonac za štedljivi gorionik (opcija):

Upotrebljavajte uz uređaj isporučeni krstasti podmetač za lonac, ako primetite jela na štedljivom gorioniku u malim loncima prečnika ispod 12 cm ili tursku kafu u džezvi za espresso.



Postavite krstasti podmetač za lonac na čeličnu mrežu štedljivog gorionika.

Krstasti podmetač ne upotrebljavajte za lonce sa prečnikom iznad 12 cm.

Krstasti podmetač za lonac sme da se upotrebljava samo na štedljivom gorioniku.

Pre prve upotrebe

Ovde ćete saznati, na šta sve morate da obratite pažnju pre prve upotrebe. Najpre pročitajte poglavlje *Napomene za sigurnost*.

Pre prve upotrebe

Radi otklanjanja mirisa, koji je karakterističan za nov uređaj, ostavite električnu ploču za kuvanje bez suda za kuvanje uključenu na 15 minuta na poziciji 4. Tokom prvog uključivanja, mogu se javiti dim i mirisi koji će vremenom nestati.

⚠ Opasnost od ugrožavanja zdravlja!

Prilikom prvog zagrevanja ploče za kuvanje dolazi do pojave isparenja, koja mogu izazvati nadražaj sluzokože. Tokom ovog procesa, temeljno provetravajte kuhinju. Deca, kućni ljubimci i naročito ugrožene osobe se ne smeju nalaziti u prostoriji.

Oprez!

Ne koristite ringle bez posuđa, osim prilikom prvog zagrevanja.

Čišćenje pribora

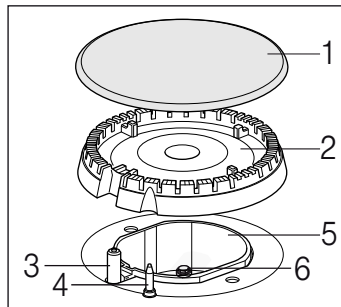
Pre nego što pribor koristite prvi put, očistite ga temeljno vrelom sapunicom i mekom krpom.

Preliminarno čišćenje vrata i poklopca gorionika

Očistite poklopac gorionika (1) i vrat gorionika (2) vodom i sredstvom za pranje sudova. Pažljivo osušite pojedinačne delove.

Vrat i poklopac gorionika ponovo vratiti na šalice gorionika (5). Paziti na to da se ne oštete fitilj (3) i štitnik za plamen (4).

Mlaznica (6) mora da bude suva i čista. Poklopac gorionika uvek postavite tačno na vrat gorionika.

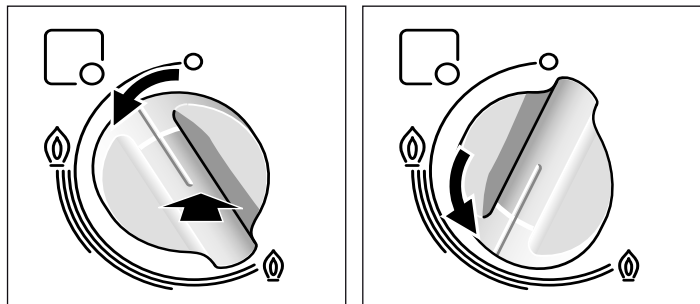


Podešavanje ringle

Vaša ringla je opremljena sa četiri gasna gorionika. Ovde možete da pročitate, kako se pale gasni gorionici i kako se podešava veličina plamena.

Paljenje gorionika na gas

Uverite se da poklopac gorionika uvek naleže tačno na vrat gorionika. Prorez na vratu gorionika ne sme da bude zapušten. Svi delovi moraju da budu suvi.



1. Utisnite prekidač za ringlu izabranog gorionika i obrnite u levo na najviši stepen snage. Ako ste pritisnuli prekidač za ringlu, počinje proces paljenja.
2. Prekidač za ringlu držite pritisnut 3-5 sekundi. Gas počinje da ističe i gorionik na gas se pali.
Osigurač za paljenje je aktiviran. Ako se plamen gasa ugasi, automatski se prekida dotok gasa zahvaljujući osiguraču za paljenje.
3. Podesite željenu visinu plamena. Između položaja Isklj. i najvišeg stepena snage plamen nije stabilan. Iz tog razloga bi uvek trebalo da izaberete podešavanje između najvišeg i najnižeg stepena snage.

4. Ukoliko se plamen ponovo ugasi, ponovite postupak od koraka 1.

5. Kako biste završili gasni proces, prekidač za ringlu obrnite u desno u položaj Isklj.

Prekidač za ringlu ne bi trebalo da bude pritisnut duže od 15 sekundi u položaju za paljenje. Ako se gorionik ne upali posle 15 sekundi, sačekajte najmanje jedan minut. Onda ponovite proces paljenja.

⚠ Pažnja!

Ako posle isključivanja obrnete prekidač za ringlu na još vreloj ravnoj ploči za kuvanje na gas, gas ističe. Ako niste pritisnuli prekidač za ringlu, gas se ne pali, a dotok gasa se prekida u roku od 90 sekundi.

Paljenje se ne manifestuje

Ukoliko je nestalo stuje ili su svećice vlažne gorionik na gas možete upaliti upaljačem na gas ili drvčetom šibice.

Upozoravajuće napomene

Tiho zujanje tokom režima rada gorionika je normalno.

Za vreme prve upotrebe normalno je da se oslobađaju mirisi. To ne predstavlja opasnost odnosno kvar. Vremenom mirisi nestaju.

Normalan je plamen narandžaste boje. Nastaje zbog prašine koja se nalazi u vazduhu, tečnosti koja je pokipela itd.

Ako plamen iz gorionika nehotično izađe, dugme za rukovanje gorionikom obrnite na "Isklj.", a gorionik nemojte da palite iznova najmanje jedan minut.

Nekoliko sekundi posle isključivanja gorionika mora da se čuje tupi zvuk. To je normalno i znači, da se sistem za sigurnost deaktivirao.

Pazite na to da čistoća bude na najvišem nivou. Kada su svećice za paljenje zaprljane, paljenje ne funkcioniše bez greške. Redovno ih čistite malom četkom koja ne sme da bude od metala. Pazite na to, da svećice za paljenje ne udarate snažno.

Ovako podešavate električnu ringlu

Pomoću odgovarajućeg obrtnog prekidača za električnu ringlu možete da podesite stepen za kuvanje.

Postupite na sledeći način:

1. Obrtni prekidač električne ringle podesite u levo na odgovarajući stepen za kuvanje između 1-9.
2. Prečnik ringle iznosi 145 mm. Sada možete da počnete sa pripremom Vaših jela. Upotrebljavajte samo lonce sa ravnim dnom. Prečnik dna lonca i šerpe trebalo bi da bude u skladu sa veličinom ringle.
3. Ako je jelo gotovo, isključite ringlu (stepen 0).

Stepen za kuvanje 1 = najniže podešavanje

Stepen za kuvanje 9 = najviše podešavanje

Ako je ringla uključena, svetli prikaz.

Napomena: Preporučujemo da na početku procesa kuvanja koristite maksimalnu snagu, a da posle nekoliko minuta izaberete niži stepen snage.

Preostala toplota

Električnu ringlu možete da isključite već malo pre kraja procesa kuvanja. Preostala toplota dozvoljava da se kuvanje nastavi još nekoliko minuta, a na taj način se štedi energija.

Važne informacije za Vašu električnu ringlu

Pre prbe upotrebe električnu ringlu na najvišem stepenu zagrevajte 3 minuta. To deluje tako da materijal koji je otporan na toplotu na električnoj ringli sagori i da se okali.

Ako prečnik lonca ili šerpe nije jednak ringli ili je dno lonca neravno, nepotrebno se troši energija. Ono što pokipi se pali i za sobom ostavlja mrlje koje se teško otklanjaju.

Vodite računa o tome, da dno lonca ili šerpe bude suvo.

Električna ringla ne bi trebalo da se uključuje, ako se na njoj ne nalazi lonac. Inače površina električne ringle može da promeni boju.

Zbog dejstva toplote metalni prsten ringle vremenom menja boju. Patine možete da odstranite tako što ćete prsten ringle da očistite hrapavom stranom sundera i sredstvom za čišćenje. Prilikom čišćenja pazite na to da sunder ne dođe u dodir sa ringlom.

Posle upotrebe površinu električne ringle obrišite vlažnom krpom. Možete da upotrebite malo sredstva za čišćenje. Tvrđokornu nečistoću ili zapaljene ostatke jela nemojte da gulite nožem ili nekim drugim ostrim predmetom.

Posle isključivanja ringle ona je još uvek topla. Udaljite decu od uređaja.

Posle nestanka struje utvrdite, da je obrtni prekidač za ringlu isključen.

S vremena na vreme električnu ringlu istrljajte mašinskim uljem, kako bi ponovo sijala kao prvog dana.

Električnu ringlu možete da isključite nešto pre isteka vremena za kuvanje, tako da biste ostatak toplote iskoristili za završetak procesa kuvanja.

Posuđe za kuvanje i preporuke za kuvanje

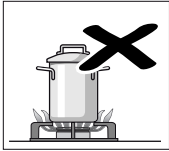
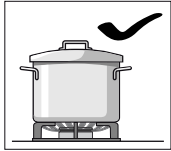
Odgovarajući lonci za kuvanje

Gorionik	Minimalni prečnik poda posuđa za kuvanje	Maksimalni prečnik poda posuđa za kuvanje
Jak gorionik	22 cm	26 cm
Normalni gorionik	14 cm	20 cm
Štedljivi gorionik	12 cm	16 cm
Električna ringla	14.5 cm	14.5 cm

Posuđe ne sme da prevazilazi veličinu ploče za kuvanje.

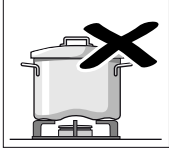
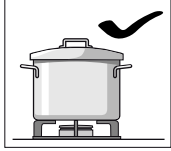
Napomene prilikom korišćenja

Sledeće napomene će Vam pomoći, da uštedite energiju i da izbegnete oštećenja na loncima za kuvanje:



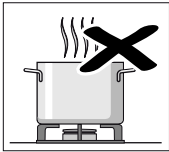
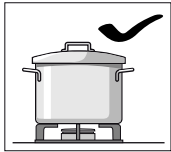
Za dotičan gorionik upotrebljavajte lonac za kuvanje odgovarajuće veličine.

Nemojte da koristite male lonce za kuvanje na velikim gorionicima. Plamen ne bi trebalo da dodiruje lonce za kuvanje sa strane.

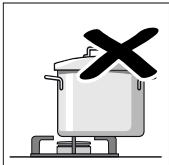
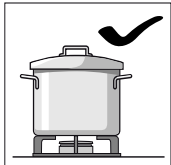


Nemojte da koristite deformisane lonce za kuvanje koji ne stoje stabilno na ringli. Sudovi mogu da se prevrnu.

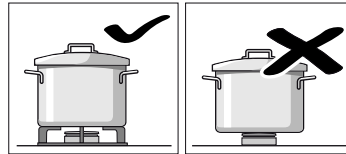
Koristite samo lonce za kuvanje sa ravnim i debelim dnom.



Nemojte da kuvate bez poklopca ili ako je poklopac pomećen. Veliki deo energije će da se izgubi.

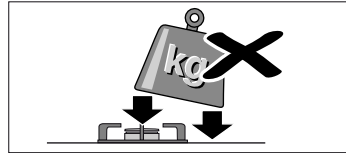


Posude uvek postavljajte na sredinu gorionika, u suprotnom bi mogao da se prevrne.



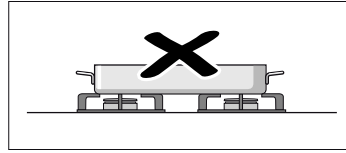
Lonce postavljajte na rešetke, nikada na gorionike.

Pre upotrebe utvrdite, da su rešetke za lonce i poklopci gorionika na gas korektno postavljeni.



Oprezno rukujte posudom, koje stoji na ringli.

Ne udarajte po ringli i ne stavljajte na nju velike težine.



Nemojte da koristite dva gorionika ili izvora toplote samo za jedan sud za kuvanje.

Izbegavajte upotrebu tiganja za prženje, glinenih lonaca itd. na duži vremenski period na maksimalnoj snazi.

Tabela - Kuvanje

Za svaku ringlu izaberite pravu veličinu lonca. Prečnik dna lonca ili tiganja treba da bude u skladu sa veličinom ringle.

Vreme kuvanja zavisi od vrste, težine i kvaliteta jela. Iz tog razloga su moguća odstupanja. Optimalno vreme kuvanja najbolje možete da procenite sami.

Kuvajte sa što je moguće manje vode, kako biste zadržali vitamine i mineralne materije. Birajte kraće vreme za kuvanje, kako bi povrće ostalo "al dente" i bogato hranljivim sastojcima.

Primer	Hrana	Ringla	Stepen za kuvanje
Topljenje	Čokolada, buter, margarin	Štedljivi gorionik Električna ploča za kuvanje**	mali plamen 1-2
Podgrevanje	Supa, konzervirano povrće	Normalni gorionik Električna ploča za kuvanje**	mali plamen 2-3-4-5
Podgrevanje i držanje na toplome	Supa	Štedljivi gorionik Električna ploča za kuvanje**	mali plamen 2-3
Pečenje na pari	Riba	Normalni gorionik Električna ploča za kuvanje**	između velikog i malog plamena 5
Pirjanje*	Krompir i ostalo povrće, meso	Normalni gorionik Električna ploča za kuvanje**	između velikog i malog plamena 6-7-8
Kuvanje*	Pirinač, povrće, jela od mesa (sa sosevima)	Normalni gorionik Električna ploča za kuvanje**	velika visina plamena 7-8
Prženje	Palačinci, krompir, šnicle, riblji štapići	Veliki gorionik Vok gorionik Električna ploča za kuvanje**	između velikog i malog plamena između velikog i malog plamena 9

*Ako ste lonac pokrili poklopcem, smanjite plamen, dok se jelo kuva.

** Opciono. Raspoloživo kod nekih uređaja. U zavisnosti od tipa (za prženje na Vok gorioniku preporučujemo upotrebu Vok tiganja.)

Čišćenje i nega

Za optimalnu snagu i dug vek trajanja zone za kuvanje neophodno je pažljivo čišćenje kao i održavanje.

Kao sigurnosnu meru gas isključite preko regulatora za bocu za gas. (Ako je šporet podešen na zemni gas, zatvorite slavinu za zemni gas).

Izvcite mrežni prekidač uređaja iz utičnice.

Ako je ringla još vrela, najpre je ostavite da se ohladi.

Oprez!

- Nemojte koristiti čišćenje pod visokim pritiskom ili čišćenje parom.
- Za čišćenje šporeta nemojte da upotrebljavate zapaljive materije kao što su kiselina, razblaživač, benzin ili benzol.
- Ni u kom slučaju ne smete da primenjujete abrazivna sredstva i materijale za čišćenje.

Čišćenje

Kako različite površine ne biste oštetili pogrešno odabranim sredstvom za čišćenje, obratite pažnju na sledeće podatke.

Prilikom čišćenja ringli nemojte koristiti

- nerazblaženo sredstvo za pranje sudova ili sredstvo za mašinsko pranje sudova,
- sredstva za čišćenje sa velikim udelom alkohola,

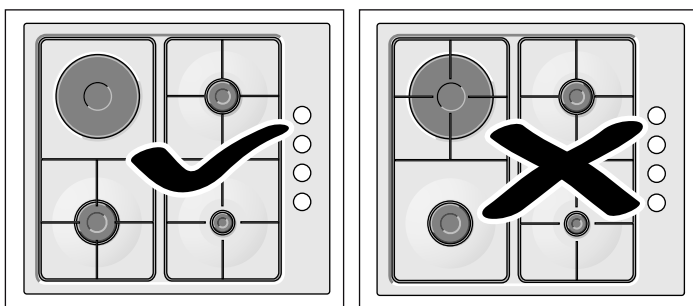
- abrazivne sundere,
 - agresivna sredstva za čišćenje kao što su sredstva za čišćenje rerni ili skidači fleka,
 - Ne upotrebljavajte agresivna i abrazivna sredstva za čišćenje.
 - Pojedinačne delove nemojte prati u mašini za pranje posuđa.
- Pre prve upotrebe uredno operite nove sundere.

Površine od prohroma* (u zavisnosti od tipa uređaja)	Očistite pomoću sredstva za čišćenje prohroma i mekom krpom. Kod površina od prohroma brišite uvek paralelno sa prirodnom teksturom materijala. U suprotnom mogu da nastanu ogrebotine. Osušite mekom krpom. Uvek odmah uklonite fleke od kamenca, masti, skroba i belanceta. Nisu adekvatna agresivna sredstva za čišćenje, sunderi koji grebu i grube krpe za čišćenje. Prednje delove od prohroma polirajte specijalnim sredstvima za negu. Obratite pažnju na napomene proizvođača. U servisnoj službi ili specijalizovanoj prodavnici može da se nabavi sredstvo za čišćenje nerđajućeg čelika.
Emajlirane, lakirane i površine sa sito štampom* (u zavisnosti od tipa uređaja)	Obrišite toplom sapunicom i mekom krpom. Osušite mekom krpom.
Ringla na gas i čelična rešetka	Nemojte da perete u mašini za pranje posuđa. Uklonite čelične rešetke i očistite je sunderom, malo tople vode i deterdžentom za pranje posuđa. Skinite kućišta gorionika i poklopce gorionika. Za čišćenje koristite sunder sa malo tople vode i deterdžent za pranje posuđa. Pazite na to da otvori za gas na kućištu gorionika budu čisti i bez ostataka nečistoće. Pomoću male, meke četke očistite upaljač. Gorionici na gas funkcionišu samo ako su upaljači čisti. Krpom i sa malo tople sapunice iz kućišta gorionika uklonite ostatke hrane. Pri tome upotrebljavajte samo malo vode. Voda ne sme da dospe u unutrašnjost uređaja. Pazite na to da se otvor mlaznice tokom čišćenja ne zapuši ili ne ošteti. Posle čišćenja sve delove osušite, a poklopac gorionika postavite tačno na kućište gorionika. Pojedinačni delovi koji ne naležu pravilno otežavaju paljenje gorionika. Ponovo postavite čelične rešetke. Sredstva za čišćenje koja smo preporučili za čišćenje čeličnih rešetki možete da nabavite kod naše servisne službe ili u specijalizovanoj trgovini.
Staklena ravna ploča za kuvanje* (u zavisnosti od tipa uređaja)	Nega: sredstva za zaštitu i negu stakla Čišćenje: sredstva za čišćenje stakla. Obratite pažnju na napomene za čišćenje na ambalaži. ⚠ Strugaljka za staklo za jaku nečistoću: Otvorite je i čistite samo pomoću oštrice. Pažnja, oštrica je veoma oštra. Opasnost od povrede. Posle čišćenja je ponovo sklopite. Oštećene oštrice odmah zamenite.
Električna ringla* (u zavisnosti od tipa uređaja)	Očistite rubom stranom abrazivnog sundera i sa malo tečnog abrazivnog sredstva. Posle čišćenja ringlu kratko uključite da bi se osušila. Vlažne ringle vremenom koroziraju. Na kraju nanosite sredstvo za negu. Pokipele tečnosti i ostatke jela uvek odmah uklonite.
Prsten oko ringle od metala* (u zavisnosti od tipa uređaja)	Metalni prsten vremenom može da promeni boju. Prvobitna boja svakako može da se povraća. Prsten očistite grubom stranom abrazivnog sundera i sa malo tečnog abrazivnog sredstva. Pri tome nemojte da dodirujete susedne površine. Mogli bi da se oštete. Preporučena sredstva za čišćenje metalnog prstena oko električne ringle možete da nabavite kod naše servisne službe ili u specijalizovanoj trgovini
Obrtna dugmad	Obrišite toplom sapunicom i mekom krpom. Osušite mekom krpom.
Pribor	Potopite u vrelu sapunicu. Očistite pomoću četke, koja nije od metala, ili sundera.
Gornji poklopac od stakla* (u zavisnosti od tipa uređaja)	Sredstva za čišćenje stakla: Očistite mekom krpom. Radi čišćenja možete da skinete gornji poklopac od stakla. Molimo da za to obratite pažnju na poglavlje <i>Gornji poklopac od stakla!</i>

*Opciono (raspoloživo samo za neke uređaje, u zavisnosti od tipa uređaja.)

Ako rešetke imaju gumene pretince za odlaganje, prilikom čišćenja pažljivo postupajte. Pretinci za odlaganje bi mogli da se olabave, a rešetka bi mogla da izgrebe ringlu.

Pazite na to, da čeličnu mrežu posle čišćenja i sušenja ponovo pravilno postavite.



Nega

Odmah uklonite tečnosti koje su iskipile. Na taj način izbegavate, da se ostaci jela zalepe i time štedite muku i vreme.

Posle svakog korišćenja i kada su hladne očistite površine pojedinačnih delova gorionika. I najmanji ostaci (pokipela jela, mast koja je prsnula, itd.) gore na površini i kasnije ih teško možete ukloniti. Da bi plamen bio pravilan, rupe i useci gorionika moraju da budu čisti.

Pomeranje nekih lonaca za kuvanje može da ostavi tragove metala na rešetkama.

Gorionike i rešetke čistite sapunicom i četkom koja ne sme da bude metalna.

Pojedinačne delove uređaja nemojte da perete u mašini za pranje posuđa.

Uvek osušite sve gorionike i rešetke. Kapi vode ili vlažne zone na početku procesa kuvanja mogu da oštete emajl.

Oprez!

Sredstva za čišćenje za prohrom ne smete da upotrebljavate u zoni delova za rukovanje. Može da se izbriše oznaka (otisak).

Odmah pažljivo uklonite prosuto ulje i namirnice koje sadrže kiselinu kao što je limun.

Za čišćenje polja sa komandama ni u kom slučaju nemojte da upotrebljavate abrazivni vim. Na taj način možete da izgubete natpise.

Poklopci gorionika su presvučeni crnim emajlom. Zbog visoke temperature može doći do gubljenja boje. Na taj način se ugrožava funkcija gorionika.

Otklanjanje smetnji

U nekim slučajevima smetnje, koje su nastupile, mogu lako da se otklone. Pre nego što pozovete servisnu službu, obratite pažnju na sledeće napomene:

Smetnja	Mogući uzrok	Rešenje
Smetnja na opštoj elektrici.	Osigurač u kvaru.	Proverite u ormanu sa glavnim osiguračima, da li je osigurač u kvaru i po potrebi ga zamenite.
	Automatski osigurač ili zaštitni prekidač od pogrešne struje je aktiviran.	Proverite na glavnoj tabli za rukovanje, da li je automatski osigurač ili zaštitni prekidač od pogrešne struje pregore.
Automatsko paljenje ne funkcioniše.	Između svećica za paljenje i gorionika mogu da se nalaze ostaci životnih namirnica ili sredstava za čišćenje.	Međuprostor između svećice za paljenje i gorionika mora da bude čist.
	Gorionici su vlažni.	Pažljivo osušite poklopac gorionika.
	Poklopci gorionika nisu pravilno postavljeni.	Proverite, da li su poklopci pravilno postavljeni.
	Uređaj nije ili je pogrešno uzemljen ili je uzemljenje oštećeno.	Stupite u kontakt sa elektroinstalaterom.
Neravnomeran plamen gorionika.	Delovi gorionika nisu pravilno postavljeni.	Pravilno postavite delove gorionika na odgovarajuće gorionike.
	Useci gorionika su zaprljani.	Očistite useke gorionika.
Čini se da tok gasa nije normalan ili uopšte ne izlazi gas.	Međuventili su zatvoreni.	Otvorite moguće međuventile.
	Prilikom upotrebe proverite bocu sa gasom, da nije prazna.	Zameniti kantu za gas.
U kuhinji miriše na gas.	Slavina za gas je otvorena.	Zatvorite slavine za gas.
	Boca sa gasom je loše priključena.	Proverite zaptivenost priključka boce sa gasom.
	Moguće curenje gasa.	Zatvorite slavinu za gas, provetrite prostor i odmah obavestite ovlašćeno stručno lice za proveru i sertifikaciju instalacije. Nemojte da koristite uređaj, dok ne budete sigurni, da gas ne curi na instalaciji ili uređaju.
Gorionik se gasi odmah pošto otpustite dugme za rukovanje.	Dugme za rukovanje niste držali dovoljno dugo.	Ukoliko ste upalili gorionik, dugme za rukovanje držite još nekoliko sekundi.
	Useci gorionika su zaprljani.	Očistite useke gorionika.

Tablica smetnji

Često se radi samo o nekoj sitnici, kada nastane smetnja. Pre nego što pozovete servisnu službu, molimo Vas da pokušate sami ukloniti smetnju uz pomoć tablice.

Ako jednom jelo ne uspije na optimalni način, pogledajte u poglavlju *Za Vas provereno u našoj studio-kuhinji*. Tu ćete da nađete puno saveta i napomena za kuvanje.


E-broj i FD-broj

Kako biste posao obavili bez prekida, molimo da pripremite broj proizvoda (E-br.) i fabrički broj (FD-br.), ako stupate u vezu sa servisnom službom. Pločicu sa tipom sa tim brojevima ćete naći na donjoj strani Vašeg šporeta. Kako u slučaju, kada postoji smetnja, ne biste morali dugo da tražite, podatke Vašeg

uređaja i brojeve telefona servisne službe možete odmah da unesete ovde.

E-br.

FD-br.

Servisna služba 

Molimo da obratite pažnju na to, da u slučaju nestručne upotrebe i zloupotrebe čak i tokom garantnog roka troškovi servisa i popravke idu na Vaš račun.

Kontaktne podatke za sve države naći ćete u priloženom spisku servisnih službi.

Uslovi garancije


Ako uređaj protivno očekivanjima pokazuje oštećenja ili Vaši zahtevi za kvalitetom nisu ispunjeni, obavestite nas o tome što

je pre moguće. Za uvažavanje garancije uređajem ne sme neovlašćeno da se manipuliše odnosno da se nestručno koristi.

Uslove garancije određuje naše zastupništvo u zemlji u kojoj ste kupili uređaj. Detaljne informacije ćete dobiti na prodajnim mestima. Kako bismo mogli da uvažimo garanciju, morate da priložite račun o kupovini uređaja.

Zadržavamo pravo na izmene.

Ambalaža i upotrebljena oprema

Ako Vaš uređaj sadrži precrtan simbol kante za otpatke , obratite pažnju na sledeća uputstva.

Rešavanje otpada u skladu sa zaštitom okoline

Ambalažu ukloniti na otpad ekološki ispravno.



Ovaj je aparat označen u skladu sa evropskom smernicom 2012/19/EU o otpadnim električnim i elektronskim aparatima (waste electrical and electronic equipment - WEEE).

Smernica određuje okvir za povratak i reciklažu otpadnih aparata koji važi u celoj Evropskoj Uniji.

Ambalaža Vašeg uređaja se sastoji od materijala, koji su neophodni, da bi se garantovala efikasna zaštita prilikom transporta. Ovi materijali u potpunosti mogu da se recikliraju i na taj način smanjuju zagađenje životne sredine. Kao i mi i Vi možete da date svoj doprinos za zaštitu životne sredine, tako što ćete da obratite pažnju na sledeće savete:

- Ambalažu otpremite u kantu za materijale koji mogu da se recikliraju.
- Uređaj, koji se više ne koristi, učinite neupotrebljivim. Kod Vaše lokalne administracije se informišite o adresi najbližeg otpada i uređaj isporučite tamo.
- Upotrebljenu mast od pečenja ili ulje nemojte da prosipate u sudoperu. Ulje sakupite u sud sa zatvaračem i predajte ga na mestu za sakupljanje ili ga bacite, ako to nije moguće, u kantu za otpatke (na taj način će da dospe na deponiju za kontrolisan otpad - to verovatno nije najbolje rešenje, ali makar neće zagaditi vodu).

Saveti za štednju energije

- Lonce uvek poklopite odgovarajućim poklopcima. Ako kuvate u loncima bez poklopaca, potrebno Vam je znatno više energije. Stakleni poklopac dozvoljava uvid u jelo, a da ne morate da ga podižete.
- Koristite lonce i tiganje sa ravnim dnom. Neravna dna povećavaju potrošnju energije.
- Prečnik dna lonca i tiganja mora da bude u skladu sa veličinom ringle. Posebno premali lonci na ringli dovode do gubitka energije. Obratite pažnju: proizvođači posuđa često navode gornji prečnik lonca. On je često puta veći od prečnika dna lonca.
- Za male količine jela upotrebljavajte mali lonac. Velikom, a malo napunjenom loncu je potrebno mnogo energije.
- Kuvajte sa malo vode. To štedi energiju. Kod povrća se tako zadržavaju vitamini i mineralne materije.
- Loncem pokrijte uvek što veću površinu ringle.
- Blagovremeno smanjite stepen za kuvanje.
- Birajte odgovarajući stepen za nastavak kuvanja. Ako podesite previsok stepen za nastavak kuvanja traćite energiju.

- Koristite preostalu toplotu ravne ploče za kuvanje. Kada kuvate duže vreme, već 5-10 minuta pre kraja kuvanja isključite ringlu.

Mere koje se moraju poštovati tokom transporta

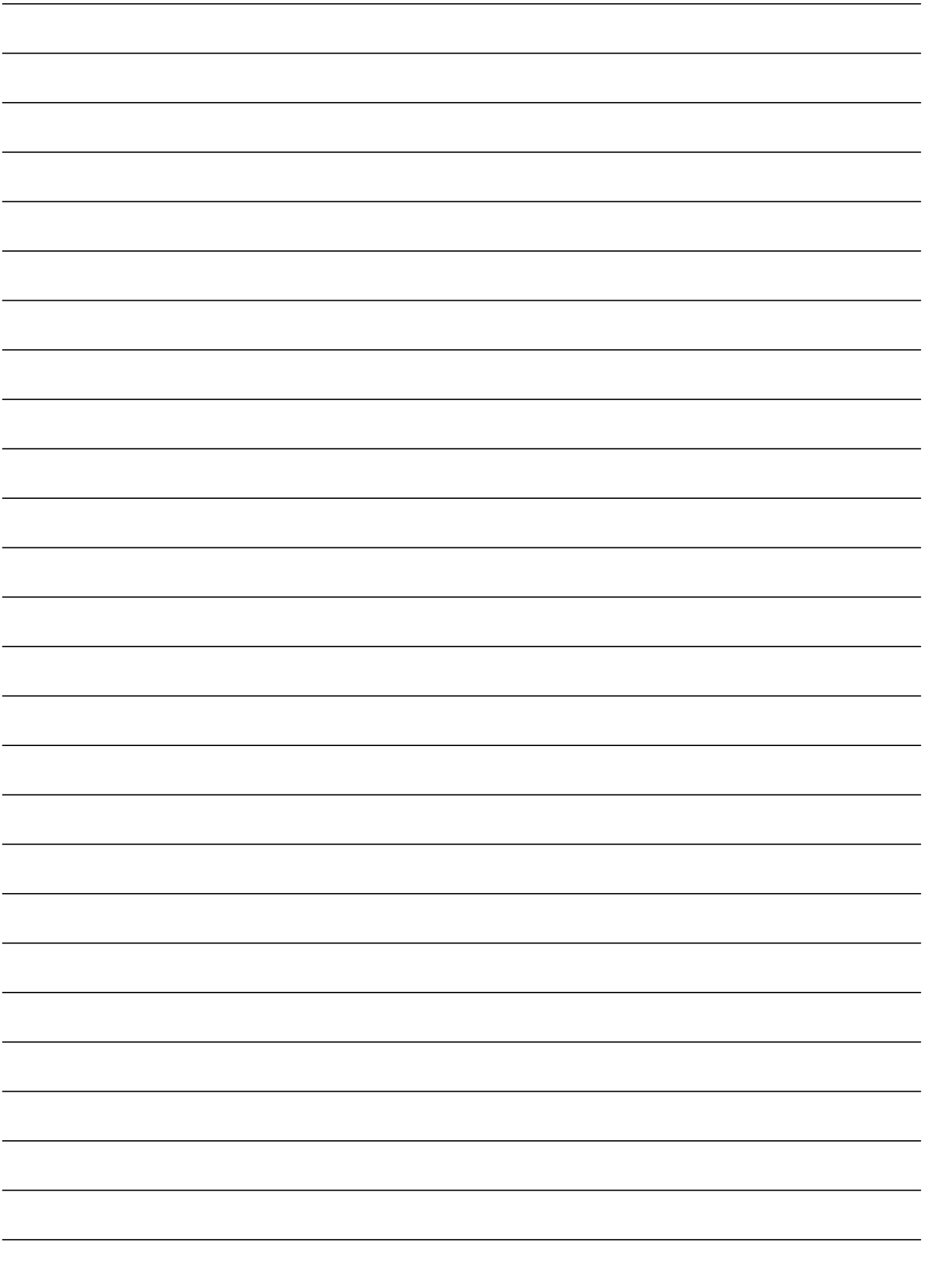
Sve pokretne delove pričvrstite na uređaju pomoću lepljive trake, koja se može ukloniti bez tragova. Ako postoji, gornji poklopac pričvrstite lepljivom trakom na bočnim stranama uređaja.

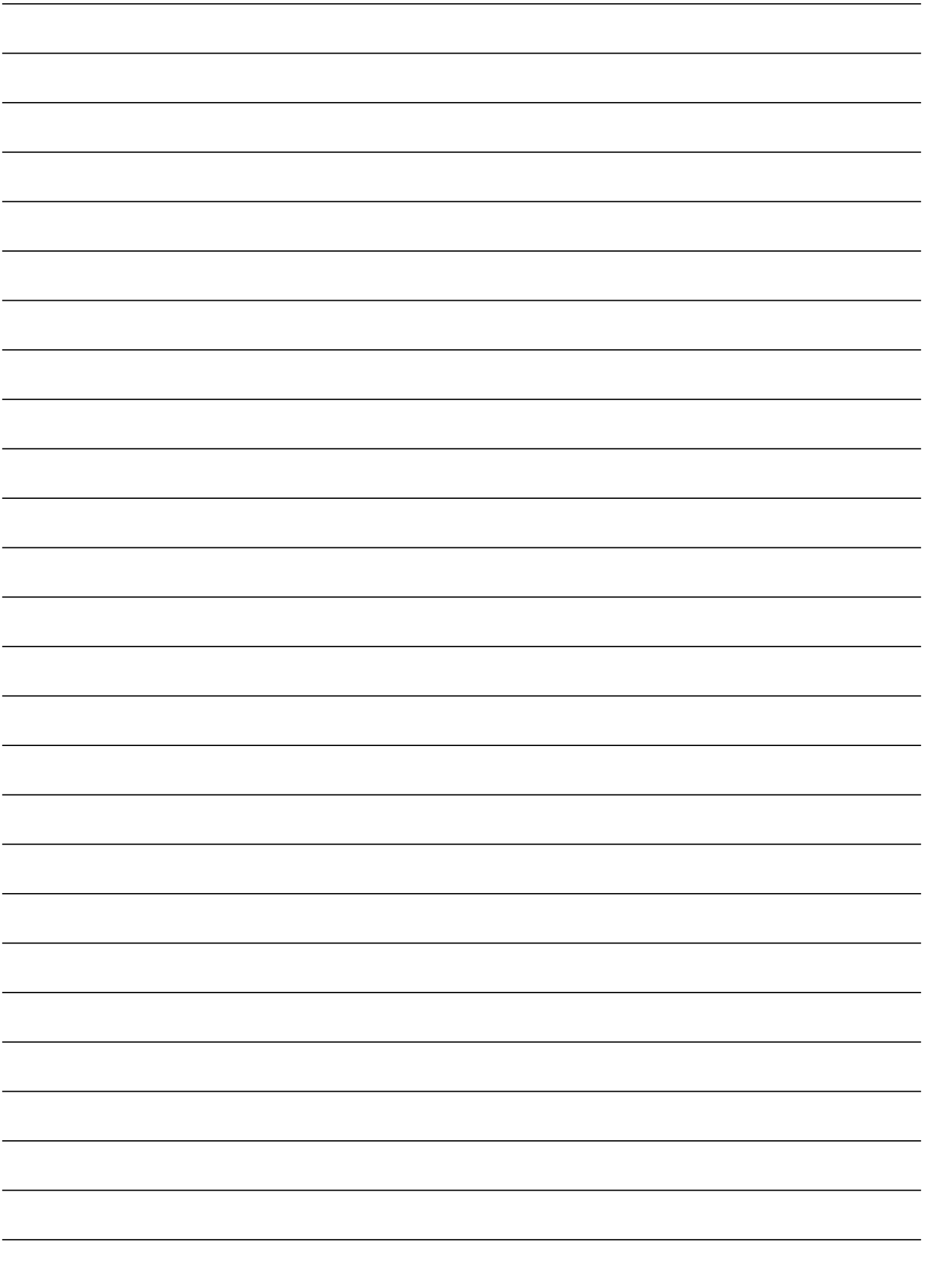
Sačuvajte originalnu ambalažu uređaja. Transportujete uređaj samo u originalnoj ambalaži. Pazite na strelice za transport na ambalaži.

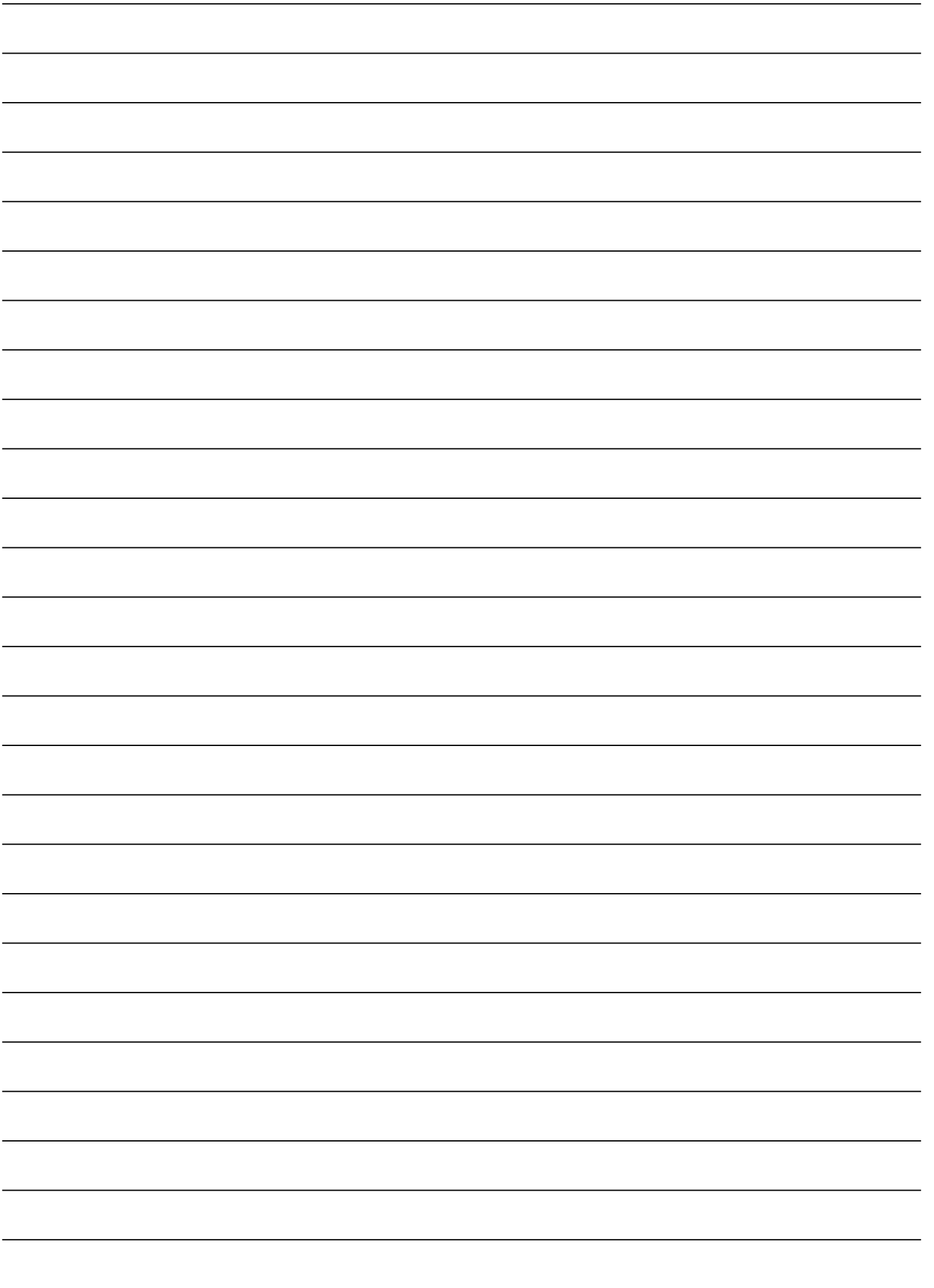
Ako više ne postoji originalna ambalaža

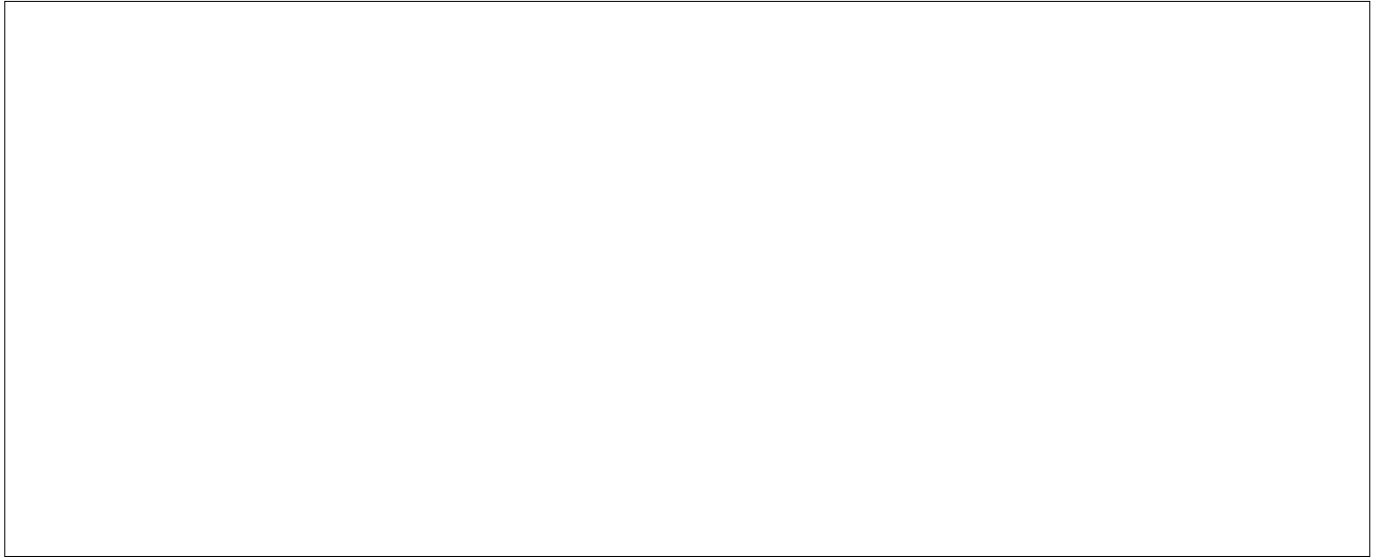
prepakujte uređaj u zaštitnu ambalažu, kako biste obezbedili odgovarajuću zaštitu od mogućih oštećenja u transportu.

Uređaj mora da se transportuje uspravno da ringle i gorionici ne gledaju na gore. Ne stavljajte na uređaj teške predmete.









Robert Bosch Hausgeräte GmbH

Carl-Wery-Straße 34

81739 München

Germany

www.bosch-home.com



9001096290

Ovaj dokument je originalno proizveden i objavljen od strane proizvođača, brenda Bosch, i preuzet je sa njihove zvanične stranice. S obzirom na ovu činjenicu, Tehnoteka ističe da ne preuzima odgovornost za tačnost, celovitost ili pouzdanost informacija, podataka, mišljenja, saveta ili izjava sadržanih u ovom dokumentu.

Napominjemo da Tehnoteka nema ovlašćenje da izvrši bilo kakve izmene ili dopune na ovom dokumentu, stoga nismo odgovorni za eventualne greške, propuste ili netačnosti koje se mogu naći unutar njega. Tehnoteka ne odgovara za štetu nanесenu korisnicima pri upotrebi netačnih podataka. Ukoliko imate dodatna pitanja o proizvodu, ljubazno vas molimo da kontaktirate direktno proizvođača kako biste dobili sve detaljne informacije.

Za najnovije informacije o ceni, dostupnim akcijama i tehničkim karakteristikama proizvoda koji se pominje u ovom dokumentu, molimo posetite našu stranicu klikom na sledeći link:

<https://tehnoteka.rs/p/bosch-ugradna-ploca-pby6c5b80q-akcija-cena/>