

Uputstvo za upotrebu

BOSCH kombinovani frižider KGN33NLEB



BOSCH



Tehnoteka je online destinacija za upoređivanje cena i karakteristika bele tehnike, potrošačke elektronike i IT uređaja kod trgovinskih lanaca i internet prodavnica u Srbiji. Naša stranica vam omogućava da istražite najnovije informacije, detaljne karakteristike i konkurentne cene proizvoda.

Posetite nas i uživajte u ekskluzivnom iskustvu pametne kupovine klikom na link:

<https://tehnoteka.rs/p/bosch-kombinovani-frizider-kg33nleb-akcija-cena/>



BOSCH

Register your
new device on
MyBosch now and
get free benefits:
[bosch-home.com/
welcome](https://bosch-home.com/welcome)



Fridge-freezer

KGN..

bg	Ръководство за употреба	Хладилник с фризер	4
hr	Upute za uporabu	Kombinacija hladnjaka i zamrzivača	25
sr	Uputstvo za upotrebu	Kombinovani frižider sa zamrzivačem	45

bg Съдържание

Указания за сигурност и предупреждения	4	Замразяване на пресни хранителни продукти	15
Указания за изхвърляне	7	Суперзамразяване	17
Съдържание на доставката	8	Размразяване на замразени продукти	17
Място за поставяне	8	Оборудване	17
Съобразявайте се с температурата на помещението и с проветряването	9	Стикер „OK“	18
Свързване на уреда	9	Изключване и спиране на уреда от експлоатация	18
Запознаване с уреда	10	Почистване на уреда	19
Включване на уреда	11	Осветление (LED)	20
Настройка на температурата есо	12	Спестяване на електроенергия	20
Функция на алармата	12	Работни шумове	20
Използваем обем	13	Как сами да отстраните малки повреди	21
Хладилна част	13	Отдел по обслужване на клиенти, номер на артикула/производствен номер и технически данни	23
Фризер	14		
Капацитет за замразяване	14		
Замразяване и съхраняване	15		

hr Sadržaj

Bezbjedonosna uputstva i upozorenja	25	Zamrzavanje i spremanje	35
Napuci za zbrinjavanje u otpad	28	Zamrzavanje svježih namirnica	36
Opseg isporuke	28	Super-zamrzavanje	37
Mjesto postavljanja	29	Otapanje zamrznutih namirnica	37
Obratiti pozornost na temperaturu prostora i vjetrenje	29	Oprema	37
Priključenje aparata	30	Naljepnica „OK“	38
Upoznavanje aparata	31	Isključenje aparata te isključenje na dulje vrijeme	38
Uključivanje uređaja	31	Čišćenje aparata	39
Namještanje temperature eco	32	Rasvjeta (LED)	39
Alarmne funkcije	33	Ušteda energije	40
Zapremnina	33	Šumovi koji se javljaju pri radu	40
Prostor za hladjenje	34	Male smetnje otklonite sami	41
Prostor za zamrzavanje	35	Servisna služba, proizvodni/tvornički broj i tehnički podaci	43
Učinak zamrzavanja	35		

sr Sadržaj

Sigurnosna uputstva i upozorenja	45	Zamrzavanje i smeštanje	55
Uputstva za odlaganje u otpad	48	Zamrzavanje svežih namirnica	56
Obim isporuke	48	Super-zamrzavanje	57
Mesto postavljanja	49	Odmrzavanje zamrznute namirnice ..	57
Obratiti pažnju na temperaturu prostora i provetravanje	49	Oprema	57
Priključenje aparata	50	Nalepnica „OK“	58
Upoznavanje aparata	51	Isključenje aparata i isključenje na duže vreme	58
Uključivanje uređaja	51	Čišćenje aparata	59
Podešavanje temperature	52	Osvetljenje (LED)	59
eco	52	Ušteda energije	60
Funkcije alarma	53	Šumovi koji se javljaju pri radu	60
Korisna zapremina	53	Male smetnje otklonite sami	61
Prostor za hlađenje	54	Korisnički servis, broj proizvoda/fabrički broj i tehnički podaci	63
Prostor za zamrzavanje	55		
Kapacitet zamrzavanja	55		

Указания за сигурност и предупреждения

Преди да пуснете уреда в действие

Внимателно прочетете указанията за упътване и за монтаж! Те съдържат важна информация за поставянето, използването и обслужването на уреда.

Производителят не носи отговорност, когато не спазвате указанията и предупрежденията от упътването за експлоатация. Запазете всички документи, за да можете да ги използвате по-късно или за следващите собственици.

Техническа безопасност



Опасност от пожар

В тръбите на хладилния контур протича малко количество екологосъобразен, но горим хладилен агент (R600a). Той не нарушава озоновия слой и не увеличава парниковия ефект. При изтичане на хладилен агент са възможни наранявания или възпаления на очите.

При повреда

- Пазете уреда далеч от открит огън или източници на огън,
- проветрете добре помещението за няколко минути,
- Изключете уреда и извадете щепсела от контакта,
- Осведомете сервиза.

Колкото повече охлаждащо вещество има в един уред, толкова по-голямо трябва да бъде помещението, в което той стои. В малки помещения при теч може да се образува възпламенима смес от газ и въздух.

За 8 g охлаждащо вещество помещението трябва да бъде с обем поне 1 m³. Количеството охлаждащо вещество, което съдържа уреда, е изписано на типовата табелка на уреда.

При разполагане на уреда не допускате притискане или повреждане на кабела за свързване към мрежата.

Ако кабелът за свързване към мрежата на този уред се повреди, той трябва да бъде сменен от производителя, сервизната служба или лице с подходяща квалификация. Непрофесионално извършени инсталации и ремонти могат да изложат потребителя на значителна опасност.

Поправки могат да се извършват само от производителя, специализирания сервиз или друго квалифицирано в тази област лице.

Могат да се използват само оригинални резервни части на производителя. Само при използването на тези части производителят гарантира, че са изпълнени изискванията за безопасност.

Не използвайте разклонители, удължители или адаптери.



Опасност от пожар

Преносими разклонители/захранващи блокове могат да прегреят и да предизвикат пожар. Не поставяйте преносими разклонители/захранващи блокове зад уреда.

При употреба

- Никога не използвайте електрически уреди вътре в уреда (напр. отоплителни уреди, електрически ледогенератори и т.н.).
Опасност от експлозия!

- Никога не размразявайте и не почиствайте уреда с парочистачка! Парата може да достигне до електрическите компоненти и да предизвика късо съединение. Опасност от токов удар!
- Освен указанията на производителя не предприемайте допълнителни мерки за ускоряване на размразяването. Опасност от експлозия!
- Не използвайте остри или осторъбести предмети за отстраняване на слоеве лед и скреж. Те могат да повредят тръбите за хладилен агент. Пръски хладилен агент могат да се възпламенят или да причинят наранявания на очите.
- Не съхранявайте продукти с възпламеними аерозоли (напр. спрейове) и експлозивни вещества. Опасност от експлозия!
- Не използвайте основата, рафтовете, вратите и т.н. за стъпване или подпиране.

■ Избягване на рискове за деца и застрашени лица:

Застрашени са деца, лица с ограничени физически, психически или сетивни способности, както и лица без достатъчно познания по отношение на безопасното обслужване на уреда.

Уверете се, че децата и застрашените лица са разбрали опасностите.

Отговарящо за безопасността лице трябва да наблюдава или ръководи децата и застрашените лица.

Уредът трябва да се използва само от деца над 8 години.

Наблюдавайте децата по време на почистване и техническо обслужване.

Никога не допускате деца да играят с уреда.

- За размразяване или почистване извадете щепсела от контакта или изключете предпазителя. При това издърпайте самия щепсел, а не кабела.
- Съхранявайте високопроцентен алкохол само плътно затворен и в изправено положение.

- Не замърсявайте пластмасовите части и уплътнението на вратата с масло или грес. В противен случай пластмасовите части и уплътнението на вратата се напукват.
- Никога не покривайте и не затваряйте вентилационните отвори на уреда.
- Не съхранявайте във фризера течности в бутилки и кенчета (особено газирани напитки). Бутилките и кенчетата могат да се пръснат!
- Никога не поставяйте в устата си замразени продукти след изваждането им от фризера. Опасност от изгаряне от измръзване!
- Избягвайте продължителен контакт на ръцете със замразени продукти, лед, изпарителните тръби и т.н. Опасност от изгаряне от измръзване!

Децата в домакинството

- Не предоставяйте опаковки и части от опаковки на деца. Опасност от задушаване с картон и фолио!
- Уредът не е детска играчка!
- При уредите с ключалка: Пазете ключа далеч от достъпа на деца!

Общи указания

Уредът е подходящ:

- За охлаждане и замразяване на храни.
- За приготвяне на лед.

Този уред е предназначен за използване за домакинските нужди в частни домакинства и в домашна среда.

Системата, по която се движи охлаждащото вещество, е проверена за течове.

Този уред отговаря на специфичните изисквания за безопасност за електроуреди и е защитен срещу радиосмущения.

Този уред е предназначен за използване на височина до максимум 2000 метра над морското равнище.

Указания за изхвърляне

Изхвърляне на опаковката

Опаковката предпазва уреда от транспортни повреди. Всички използвани материали са безопасни за околната среда и могат да се рециклират. Помогнете в опазването на околната среда: Изхвърлете опаковката по начин, който е безопасен за околната среда.

За актуалните начини за изхвърляне се осведомете от търговеца или в общината.

Изхвърляне на старите уреди

Старите уреди не са безполезен отпадък! Чрез рециклиране повторно могат да се добиват ценни суровини.



Този уред е обозначен в съответствие с европейската директива 2012/19/ЕС за стари електрически и електронни уреди (waste electrical and electronic equipment - WEEE).

Тази директива регламентира валидните в рамките на ЕС правила за приемане и използване на стари уреди.

Предупреждение

При излезлите от употреба уреди

1. Извадете щепсела от контакта.
2. Прекъснете захранващия кабел и го отстранете заедно с щепсела.
3. Не изваждайте рафтовете и кутиите, за да затрудните катеренето вътре!
4. Не оставяйте деца да си играят с излезлия от употреба уред.
Опасност от задушаване!

Хладилните уреди съдържат охлаждащи вещества, а изоляциите – газове. Охлаждащите вещества и газовете трябва да се изхвърлят от специалист. Не повреждайте тръбите на охладителната система, преди специалист да изхвърли охлаждащите вещества.

Съдържание на доставката

След разопаковане на всички части проверете за транспортни дефекти.

При рекламации се обърнете към търговеца, от когото сте закупили уреда, или към нашия специализиран сервиз.

В доставката са включени следните части:

- Свободно стоящ уред
- Оборудване (в зависимост от модела)
- Торба с монтажни материали
- Упътване за експлоатация

- Упътване за монтаж
- Сервизна книжка
- Гаранционна книжка
- Информация за разхода на електроенергия и за шумове

Място за поставяне

Подходящо място за поставяне е сухо, проветриво помещение. Мястото, на което ще бъде поставен уредът, не трябва да бъде изложено на директна слънчева светлина и не трябва да бъде в близост до източници на топлина, като печки, отоплителни тела и др. Ако поставянето до източник на топлина не може да бъде избегнато, използвайте подходяща изолационна плоскост или спазвайте следните минимални разстояния от източника на топлина.:

- До електрически и газови печки: 3 см.
- До маслени и печки на въглища: 30 см.

Подът на мястото за поставяне не трябва да поддава, ако е необходимо подсилете пода допълнително. Изравнете евентуалните неравности на пода с подложки.

Разстояние до стената

Фиг. 3

Уредът не се нуждае от странично разстояние до стената. Въпреки това кутията и поставките могат да се изтеглят напълно.

Съобразявайте се с температурата на помещението и с проветряването

Температура на помещението

Уредът е произведен за определен климатичен клас. В зависимост от климатичния клас уредът може да работи при следните стайни температури.

Климатичният клас може да се намери върху типовата табелка, фиг. 11.

Климатичен клас	Допустима температура на помещението
SN	+10 °C до 32 °C
N	+16 °C до 32 °C
ST	+16 °C до 38 °C
T	+16 °C до 43 °C

Указание

Уредът е с пълни възможности за функциониране в рамките на границите на стайните температури за посочения температурен клас. Когато уред от климатичен клас SN се използва при по-ниски стайни температури, възможностите за повреди на уреда могат да се изключат до температура +5 °C.

Проветряване

Фиг. 4

Въздухът на задната стена и на страничните стени на уреда се затопля. Затопленият въздух трябва да може да се движи безпрепятствено. В противен случай уредът ще се натоварва повече. Това увеличава разходът на електроенергия. Затова: никога не затваряйте и не покривайте отворите за проветряване и за отвеждане на въздуха!

Свързване на уреда

След поставяне на уреда изчакайте най-малко 1 час преди да включите уреда. По време на транспортиране е възможно маслото от компресора да се утаи в охладителната система.

Преди първото пускане в експлоатация почистете вътрешната част на уреда (виж Почистване на уреда).

Електрическо свързване

Електрическият контакт трябва да се намира в близост до уреда и да е свободно достъпен и след инсталирането на уреда.

⚠ Предупреждение

Опасност от токов удар!

Ако дължината на кабела за свързване към мрежата не е достатъчна, в никакъв случай не използвайте разклонители или удължители. Вместо това се консултирайте със сервизната служба за алтернативно решение.

Уредът съответства на Клас на защита I. Свържете уреда към променлив ток 220 – 240 V/50 Hz посредством надлежно инсталиран електрически контакт със защитен проводник. Контактът трябва да е осигурен с предпазител 10 A – 16 A.

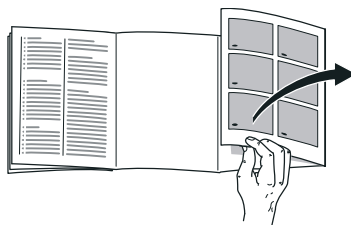
При уреди, които ще се използват в държави извън Европа, проверете дали посочените напрежение и вид ток съответстват на стойностите на Вашата електрическа мрежа. Тези данни ще намерите на фирмената табелка, фиг. 11.

⚠ Предупреждение

Уредът не трябва в никакъв случай да се включва към електронни енергоспестяващи контакти.

За използване на нашите уреди могат да се използват синусови и мрежови преобразуватели на постоянен ток в променлив. Мрежовите преобразуватели на постоянен ток в променлив се използват при фотоволтаични системи, които се включват директно към електропреносната мрежа. При отделени системи (например на кораби или планински хижи), които нямат директна връзка с електропреносната мрежа, се използват синусови преобразуватели на постоянен ток в променлив.

Запознаване с уреда



Разтворете последната страница със схемите. Това упътване е валидно за няколко модела.

Оборудването на различните модели може да се различава.

Възможни са малки несъответствия в схемите.

Фиг. 11

* Не при всички модели.

- | | |
|-----|-------------------------------------|
| A | Хладилна част |
| B | Фризер |
| 1–4 | Обслужващи елементи |
| 5 | Поставка за малки бутилки |
| 6 | Поставка за големи бутилки |
| 7 | Осветление |
| 8 | Регулатор на температурата |
| 9 | Кутия за зеленчуци |
| 10* | Поднос за фризер |
| 11 | Кутия за замразени продукти (малко) |

Обслужващи елементи

Фиг. 2

- 1 **Бутон за регулиране на температурата**
С този бутон се настройва желаната температура.
- 2 **Индикатор Super фризер**
Светва, когато е включен режим на замразяване Super.
- 3 **Индикатор за температурата – фризер**
Числата съответстват на настроената във фризера температура в °C.
- 4 **Индикатор eco mode**
Сигнализира, че е включен режим eco.

■ Хладилно отделение: средна настройка

■ Фризер: -18 °C

Съхранявайте чувствителни хранителни продукти в хладилното отделение.

Указания относно експлоатацията

- След включване достигането на настроените температури може да отнеме часове.
- Благодарение на напълно автоматизираната система NoFrost фризерът не се обледява. Повече не е необходимо размразяване.
- Челните страни на корпуса частично се отопляват леко с цел предотвратяване образуването на кондензат в областта на уплътнението на вратата.
- Ако вратата на фризера не се отваря непосредствено след затваряне, изчакайте един момент, докато образуваното подналягане се изравни.

Включване на уреда

Фигура 2

1. Поставете щепсела в контакта.
2. Прозвучава предупредителен сигнал. Индикаторът за температурата 3 мига.
3. Натиснете бутона за настройка на температурата 1.
Предупредителният сигнал се изключва.

При достигане на настроената температура на фризера индикаторът за температурата свети 3.

Производителят препоръчва следните настройки:

Настройка на температурата

Хладилно отделение

Завъртете регулатора на температурата, фигура 1/8, на желаната настройка.

Препоръчваме настройка до маркировката.

Промяна на настройката в посока на часовниковата стрелка води до по-ниска температура в хладилното отделение.

При температура в помещението под 16 °C настройте малко по-висока температура на уреда. При температура в помещението над 32 °C настройте малко по-ниска температура на уреда.

Настройте само временно много ниска температура при:

- често отваряне на вратата,
- поставяне на големи количества хранителни продукти в хладилното отделение.

Фризер

Може да се настрои температура от -18 °C до -24 °C.

Натискайте бутона за настройка на температурата 1, докато се настрои желаната температура на фризера.

Последната настроена стойност се запаметява. Настроената температура се показва чрез индикатора за температурата 3.

есо

С функцията есо уредът превключва в енергийно ефективен режим.

Уредът автоматично настройва следните температури:

- Фризер: -16 °C

Включване на функцията Есо

Натискайте бутона за настройка на температурата 1, докато светне индикаторът „есо“.

Функция на алармата

Фигура 2

Аларма на вратата

Алармата на вратата (непрекъснат звуков сигнал) се включва, когато вратата на уреда остане отворена за по-дълго от една минута. При затваряне на вратата предупредителният сигнал отново се изключва.

Аларма за температурата

Алармата за температурата се включва, когато във фризера е твърде топло и е налице опасност за замразените продукти.

Индикаторът за температурата мига, фигура 2/3.

Без опасност за замразените продукти алармата може да се включи:

- при пускане на уреда в експлоатация.
- при поставяне на големи количества пресни хранителни продукти.

- при отворена за твърде дълго време врата на фризера.

Указание

Частично или напълно размразени замразени продукти не замразявайте повторно. Едва след като сте сготвили продуктите на готово ястие (варено или печено) можете отново да замразите.

Непълно използване на максималната продължителност на съхранение.

Изключване на алармата

Фигура **2**

Натиснете бутона за настройка на температурата 1, за да изключите предупредителния сигнал.

Използваем обем

Данни за използваемия обем можете да намерите върху типовата табелка на уреда. Фиг. **11**

Използване на пълния обем на замразяване

За да разположите максималното количество продукти за замразяване, можете да извадите контейнерите. Така хранителните продукти могат да се подреждат един върху друг непосредствено върху поставката и дъното на фризера.

Указание

Не допускайте контакт на хранителните продукти със задната стена. В противен случай се нарушава циркулацията на въздуха.

Хранителните продукти или опаковките могат да замръзнат залепени към задната стена.

Сваляне на частите на оборудването
Извадете кутиите до ограничителя, повдигнете в предната част и ги извадете. Фиг. **7**

Хладилна част

Хладилна част е идеалното място за съхраняване на месо, салами, риба, млечни продукти, готови храни и печива.

При съхраняване обърнете внимание на следното

- Съхранявайте свежи, неповредени хранителни продукти. Така качеството и свежестта се запазват по-дълго.
- При готови продукти и опаковани стоки се съобразявайте със срока на годност и срока за използване, посочен от производителя.
- За да запазите аромата, цвета и свежестта, съхранявайте хранителните продукти добре опаковани или покрити. По този начин се предотвратява смесването на миризмите и оцветяването на пластмасовите части в хладилната част.
- Първо охладете топлите ястия и напитки и едва след това ги поставете в уреда.

Указание

Не блокирайте вентилационните отвори с хранителни продукти, за да не се нарушава циркулацията на въздух. Хранителни продукти, съхранявани непосредствено пред вентилационните отвори, могат да замръзнат поради излизания студен въздух.

Обърнете внимание на температурните зони в хладилното отделение

Поради циркулацията на въздуха в хладилното отделение се получават зони с различна температура:

- Най-студената зона е в горната част на хладилното отделение.

Указание

Съхранявайте чувствителни хранителни продукти (напр. риба, колбаси, месо) в най-студената зона.

- Най-топлата зона е най-долу на вратата и в контейнера за зеленчуци.

Указание

В най-топлата зона съхранявайте напр. твърди сирена и масло. Така сиреното може да разгърне своя аромат, а маслото остава лесно за мазане.

Контейнер за зеленчуци

Фигура **1**/9

При висока влажност на въздуха листните зеленчуци остават пресни за по-дълго време. Плодове и зеленчуци трябва да се съхраняват при малко по-ниска влажност на въздуха.

Влажността на въздуха в контейнера за зеленчуци зависи от количеството съхранявани хранителни продукти.

Указание

Твърде висока влажност на въздуха може да доведе до образуване на водни капки и следователно гниене.

Фризер

Използване на фризера

- За съхранение на дълбоко замразени продукти.
- За приготвяне на кубчета лед.
- За замразяване на хранителни продукти.

Указание

Внимавайте вратата на фризера да бъде винаги затворена! При отворена врата замразените продукти се размразяват и фризерът силно се изстудява. Освен това се хаби енергия поради голямото изразходване на електроенергия!

Капацитет за замразяване

Данни относно капацитета за замразяване ще намерите на табелката с техническите данни. Фигура **11**

Предпоставки за капацитета за замразяване

- Включете суперзамразяването 24 часа преди поставяне на пресните продукти (вж. глава „Суперзамразяване“).
- За предпочитане замразявайте по-големи количества хранителни продукти в най-долното отделение. Там те се замразяват особено бързо и следователно също щадящо.

Замразяване и съхраняване

При купуване на дълбоко замразени храни:

- Опаковката не трябва да бъде нарушена.
- Съобразявайте се със срока на годност.
- Температурата на хладилника от търговската мрежа трябва да бъде -18 °C или по-ниска.
- По възможност транспортирайте дълбоко замразените продукти в хладилна чанта и веднага ги поставяйте във фризера.

При подреждането обърнете внимание

- За предпочитане замразявайте по-големи количества хранителни продукти в най-долния контейнер за замразени продукти. Там те се замразяват особено бързо и следователно също щадящо.
- Разпределете хранителните продукти по цялата повърхност в отделенията респ. контейнерите за замразени продукти.

Указание

Вече замразените хранителни продукти не трябва да допират пресните продукти за замразяване. При необходимост подредете вече замразените хранителни продукти едни върху други в контейнерите за замразени продукти.

- За осигуряване циркулацията на въздух в уреда вкарайте контейнера за замразени продукти до упор.

Съхраняване на дълбоко замразени продукти

Бутнете кутията за замразени продукти до ограничителя, за да подсигурите безпрепятствено циркулиране на въздуха.

Замразяване на пресни хранителни продукти

За замразяване използвайте само пресни, напълно здрави продукти.

За да се съхранят хранителните качества, аромата и цвета възможно най-добре, зеленчуците трябва преди замразяването да се бланшират. При патладжаните, чушките, тиквичките и аспержите не е необходимо бланширане.

В книжарниците ще намерите литература за замразяването и бланширането.

Указание

Продуктите, които ще замразявате, не трябва да се допират до вече замразените продукти.

- Подходящи за замразяване са: Печива, риба и морски дарове, месо, дивеч, пилета, зеленчуци, плодове, зелени подправки, яйца без черупките, млечни произведения, като сирене, масло и извара, готови ястия и остатъци от храни, като супи, яхнии, печено месо и риба, картофени ястия, суфлета и сладки ястия.
- Не са подходящи за замразяване: Сортове зеленчуци, които обикновено се консумират сурови, като листни салати или репички, яйца с черупките, грозде, цели ябълки, круши и праскови, твърдо сварени яйца, йогурт, кисело мляко, кисела сметана, крем фреш (Crème Fraîche) и майонеза.

Опаковане на замразени продукти

Опаковайте хранителните продукти херметически, за да не изгубят вкусовете си качества и да не изсъхват.

1. Поставете хранителните продукти в опаковката.
2. Изпуснете въздуха.
3. Затворете опаковката плътно.
4. Поставете надпис на опаковката със съдържанието и датата на замразяване.

Подходящи опаковки:

Пластмасово фолио, полиетиленово фолио, алуминиево фолио, дози за замразяване.

Тези продукти можете да намерите в търговската мрежа.

Неподходящи опаковки:

Опаковъчна хартия, пергамент, целофан, торби за боклук, използвани торбички за пазар.

Подходящи за затварянето са:

Гумени пръстени, пластмасови клипсове, конци за връзване, устойчиви на студ лепенки и др.

Пликовете и рулата фолио от полиетилен могат да се затварят с уреди за вакуумиране.

Трайност на замразените продукти

Трайността зависи от вида на хранителните продукти.

При температура -18 °C:

- Риба, салами, готови ястия, печива: до 6 месеца
- сирена, птиче месо, месо: до 8 месеца
- зеленчуци, плодове: до 12 месеца

Суперзамразяване

Хранителните продукти трябва да се замразят изцяло възможно най-бързо, за да се запазят витамините, хранителните стойности, видът и вкусът.

Уредът работи непрекъснато след включване на суперзамразяването. Температурата във фризера намалява значително в сравнение с тази в нормален режим.

Няколко часа преди замразяване на пресни хранителни продукти включете суперзамразяването, за да предотвратите нежелано покачване на температурата.

За използване на капацитета за замразяване съгласно табелката с техническите данни включете суперзамразяването 24 часа преди замразяване на пресните продукти.

По-малки количества хранителни продукти могат да се замразяват без използване на Интензивно замразяване (до 2 kg).

Указание

Когато е включено Интензивно замразяване, работните шумове могат да се увеличат.

Включване и изключване

Фиг. 2

Натискайте бутона за регулиране на температурата 1 докато светне съобщението Интензивно 2.

Интензивното замразяване изключва автоматично след около 2½ дни.

Размразяване на замразени продукти

В зависимост от вида и целите, за които ще се използва, може да се избира между следните възможности:

- При стайна температура
- В хладилника
- В електрическа печка със/без вентилатор за горещ въздух
- В микровълнова фурна



Внимание

Частично или напълно размразени хранителни продукти не замразявайте повторно. Едва след като сте сготвили продуктите на готово ястие (варено или печено) можете отново да замразите.

Не можете да използвате максималния срок на годност на продуктите.

Оборудване

Поставките във вътрешната част и поставките на вратата можете да разместявате според необходимостта:

- Изтеглете поставката напред, наклонете и извадете странично. Фиг. 6
- Поставките на вратата се повдигат и се изваждат. Фиг. 5

Допълнително оборудване

(не при всички модели)

Отделение за сирене и масло

Отделението за масло се отваря с леко натискане в средата на капака на отделението за масло.

За почистване повдигнете долу и извадете.

Акумулатор на студ

Можете да извадите акумулатора на студ за временно охлаждане на хранителни продукти, напр. в хладилна чанта.

При спиране на тока или при повреда акумулаторът на студ забавя затоплянето на съхраняваните замразени продукти.

Поставка за лед

Фиг. 8

1. Напълнете поставката за лед $\frac{3}{4}$ с вода за пиене и я поставете във фризера.
2. Освобождавайте замръзналата към фризера поставка за лед само с тъпи предмети (дръжка на лъжица).
3. За изваждане на кубчетата лед поставете за малко поставката за лед под течаща вода или леко я усучете.

Комплект за закуска

Фигура 9

Контейнерите на комплекта за закуска могат да се изваждат и пълнят отделно.

Поставка за бутилки

Фигура 10

Бутилките могат да се съхраняват надеждно в поставката за бутилки.

Стикер „ОК“

(не при всички модели)

Посредством стикера „ОК“ можете да проверите дали температурата в хладилното отделение достига препоръчителната за хранителни продукти безопасна стойност от +4 °C или по-ниска. Ако стикерът не показва „ОК“, понижете температурата поетапно.

Указание

След пускане на уреда в експлоатация достигането на настроената температура може да отнеме до 12 часа.



Правилна настройка

Изключване и спиране на уреда от експлоатация

Изключване на уреда

Извадете щепсела от контакта или изключете предпазителя.

Хладилната машина се изключва.

Спиране на уреда от експлоатация

Ако няма да използвате уреда за по-продължителен период от време:

1. Извадете щепсела от контакта или изключете предпазителя.
2. Почистете уреда.
3. Оставете вратите на уреда отворени.

Почистване на уреда

Внимание

- Не използвайте почистващи и разтварящи препарати, съдържащи пясък, хлор или киселини.
- Не използвайте жулещи или драскащи гъби.
Металните повърхности могат да корозират.
- Никога не измивайте поставките и кутиите в съдомиялна машина.
Частите могат да се деформират!

Водата за почистване не трябва да попада в следните участъци:

- Елементи за експлоатация
- Осветление
- Вентилационни отвори
- Отвори в разделящата плоча

Постъпете както следва:

1. Извадете щепсела от контакта или изключете предпазителя.
2. Извадете замразените продукти и ги поставете на студено място.
Поставете акумулатора на студ (ако е наличен) върху хранителните продукти.

3. Водата за изплакване не трябва да прониква в елементите за експлоатация, осветлението, вентилационните отвори или отворите на разделящата плоча!
Почистете уреда с мека кърпа, хладка вода и малко количество рН неутрален препарат за миене на съдове.
4. Избършете уплътнението на вратата с чиста вода и след това подсушете старателно.
5. След почистването отново включете уреда към електрическата мрежа.
6. Поставете отново замразените продукти.

Оборудване

Всички подвижни части на уреда могат да се свалят за почистване.

Сваляне на поставките от вратата Фиг. 5

Повдигнете поставките нагоре и ги свалете.

Изваждане на стъклените поставки Изтеглете напред и извадете стъклените поставки.

Сваляне на кутия Фиг. 7

Извадете кутията до ограничителя, повдигнете я в предната част и я свалете.

Изваждане на контейнерите за замразени продукти Фигура 7

Изтеглете контейнерите за замразени продукти до ограничителя, повдигнете отпред и извадете.

Осветление (LED)

Уредът е оборудван с LED-осветление, което несе нуждае от обслужване.

Поправки на това осветление могат да се правят само от специализирания сервиз или от оторизирани специалисти.

Спестяване на електроенергия

- Поставете уреда в сухо, проветриво помещение! Уредът не трябва да стои на пряка слънчева светлина или в близост до източници на топлина (например: отоплителни тела, печка).
При необходимост използвайте изолираща плоскост.
- Първо охладете топлите ястия и напитки и едва след това ги поставете в уреда.
- Поставете дълбоко замразените продукти в хладилната част за размразяване и използвайте студенината на замразените продукти за охлаждане на хранителни продукти.
- Отваряйте вратата за възможно най-кратко време.
- За възможно най-ниска консумация на енергия: осигурете малко странично отстояние спрямо стените.
- Начинът на подреждане на елементите на оборудването не оказва влияние върху разхода на енергия на уреда.

Работни шумове

Нормални шумове

Указание

Когато суперзамразяването е включено, е възможна засилена поява на работни шумове.

Бръмчене

Двигателите работят (например: хладилни агрегати, вентилатор).

Бълбукане, клокочене или бръмчене

Охлаждащото вещество тече по тръбите.

Кликване

двигателя, шалтера или магнитните клапани се включват/изключват.

Пукащ шум

Извършва се автоматично размразяване.

Предотвратяване на шумове

Уредът не е поставен върху равна основа

Нивелирайте уреда с помощта на нивелир. За тази цел използвайте въртящите крачета или подложете нещо отдолу.

Уредът е «притиснат»

Отдалечете уреда от близките мебели или уреди.

Кутиите и рафтовете се клатят или се заклекщват

Проверете положението на елементите, които могат да се изваждат, и ако е необходимо, ги поставете отново.

Бутилките или съдовете се допират една в друга

Леко раздалечете бутилките или съдовете едни от други.

Как сами да отстраните малки повреди

Преди да се обадите в сервиза:

Проверете, дали не можете сами да отстраните повредата с помощта на следващите указания.

Разходите за консултации със сервиза трябва да поемете сами дори по време на гаранционния период!–

Повреда	Възможна причина	Отстраняване
Температурата значително се различава от избраната.		В повечето случаи е достатъчно да изключите уреда за 5 мин. Ако температурата е прекалено висока, проверете след няколко часа дали се е нормализирала. Ако температурата е прекалено ниска, проверете температурата на следващия ден още веднъж.
Прозвучава предупредителен сигнал. Индикаторът за температурата мига. Фигура 2 /3	Неизправност – във фризера е твърде топло!	За изключване на предупредителния сигнал натиснете бутона за настройка на температурата, фигура 2 /1.
	Опасност за замразените продукти.	Затворете уреда.
	Уредът е отворен.	Осигурете безпрепятствена вентилация.
	Вентилационните отвори са блокирани.	
	Поставени са твърде много хранителни продукти за замразяване едновременно.	Не превишавайте максимално допустимото количество за замразяване. След отстраняване на неизправността индикаторът за температурата спира да мига.
Температурата във фризера е прекалено висока.	Често отваряне на уреда.	Не отваряйте уреда без причина.
	Отворите за проветряване и отвеждане на въздуха са блокирани.	Отстранете пречещите неща.
	Замразяване на големи количества хранителни продукти.	Не превишавайте максимално допустимите количества за замразяване.

Повреда	Възможна причина	Отстраняване
Страничните стени на уреда са топли.	В страничните стени преминават тръби, които се загряват по време на процеса на охлаждане.	Това е нормална работа на уреда и не представлява повреда. Мебели, допиращи уреда, не се повреждат от топлината.
Осветлението не работи.	LED-осветлението е дефектно. Уредът е бил отворен прекалено дълго. Осветлението се изключва след около 10 минути.	Виж глава Осветление (LED). След затваряне и отваряне на уреда осветлението се включва отново.
Намален светлинен интензитет на елементите за експлоатация.	Ако уредът не е бил експлоатиран за известен период от време, индикацията на контролния панел преминава в режим на пестене на енергия.	При повторна употреба на уреда, напр. отваряне на врата, индикацията отново превключва към нормално осветление.
Показанията не светят.	Спиране на тока; предпазителят се е изключил; щепселът не е включен добре.	Включване на електрическия щепсел. Проверете има ли ток, проверете предпазителите.
Уредът не охлажда, индикаторът за температурата и осветлението светят.	Включен е режим „изложение“.	Задръжте натиснат бутон за настройка на температурата, фигура 2/1, в продължение на 10 секунди, докато прозвучи потвърждаващ сигнал. След известно време проверете дали вашият уред охлажда.
По повърхността на уреда и поставките в уреда кондензира вода.	Топли и влажни околни условия засилват ефекта.	Избършете водата с мека, суха кърпа. ■ Отваряйте уреда за възможно най-кратко време ■ Винаги внимавайте уредът да е затворен правилно.

Повреда	Възможна причина	Отстраняване
Вратата на фризера е била отворена твърде дълго; температурата повече не се достига.	Изпарителят (генератор на студ) в системата NoFrost е обледен толкова силно, че повече не размразява автоматично.	<p>За размразяване на изпарителя извадете замразените продукти с контейнерите и ги съхранявайте добре изолирани на хладно място.</p> <p>Изключете уреда и го отместете от стената. Оставете вратата на уреда отворена.</p> <p>След около 20 мин кондензатът в изпарителния съд на задната страна на уреда започва да тече.</p> <p>За предотвратяване на преливане в изпарителния съд в случая, попивайте кондензата с гъба.</p> <p>Когато в изпарителния съд повече не тече кондензат, изпарителят е размразен. Почистете вътрешността. Отново включете уреда.</p>

Отдел по обслужване на клиенти, номер на артикула/ производствен номер и технически данни

Отдел по обслужване на клиенти

В случай че имате въпроси, не можете да отстраните дадена неизправност на уреда самостоятелно или е необходим ремонт на уреда, се обърнете към нашия отдел по обслужване на клиенти.

С помощта на информацията относно отстраняването на неизправности в настоящото ръководство или на нашата уеб страница можете да отстраните самостоятелно множество проблеми. В противен случай се обърнете към нашия отдел по обслужване на клиенти.

Винаги ще намерим подходящо решение – също и за избягване на ненужни посещения от сервизен техник.

Гарантираме, че Вашият уред ще бъде ремонтиран от обучени сервизни техници с оригинални резервни части както в гаранционен случай, така и след изтичане на предлаганата от производителя гаранция.

По съображения за безопасност само обучен специализиран персонал трябва да извършва ремонти на уреда. Правото на гаранция отпада, ако ремонти или манипулации са били извършени от лица, които не са упълномощени за целта от нас, или ако нашите уреди се обобрудват с допълнителни части или принадлежности, които не представляват оригинални части и вследствие на това е възникнал дефект.

Свързани с функционалността оригинални резервни части съгласно директивата относно екодизайна ще получите от нашия отдел по обслужване на клиенти за период от минимум 10 години от пускането на пазара на Вашия уред в рамките на Европейското икономическо пространство.

Указание

Услугите на отдела по обслужване на клиенти са безплатни в рамките на съответно валидните на място условия на предлаганата от производителя гаранция. Минималният срок на гаранцията (предлагана от производителя гаранция за частни потребители) в Европейското икономическо пространство възлиза на 2 години (с изключение на Дания и Швеция, където срокът е 1 година) съгласно валидните на място гаранционни условия. Гаранционните условия не повлияват други права или претенции съгласно местното законодателство.

Подробна информация относно гаранционния срок и гаранционните условия във Вашата страна ще получите от нашия отдел по обслужване на клиенти, Вашия търговец или на нашата уеб страница.

В случай че желаете да се свържете с отдела по обслужване на клиенти, са Ви необходими номерът на изделието (E-Nr.) и заводският номер (FD) на Вашия уред.

Данните за контакт на отдела по обслужване на клиенти ще намерите в приложения указател с отдели по обслужване на клиенти или на нашата уеб страница.

Номер на изделието (E-Nr.) и заводски номер (FD)

Номерът на изделието (E-Nr.) и заводският номер (FD) са посочени на фабричната табелка на уреда. Фигура **11**

Можете да си запишете данните, за да разполагате своевременно с данните на Вашия уред и телефонния номер на отдела по обслужване на клиенти.

Технически данни

Хладилният агент, нетният обем и други технически данни са посочени на фабричната табелка. Фигура **11**

Допълнителна информация за Вашия модел ще намерите в интернет на адрес <https://www.bsh-group.com/energylabel> (важи само за страни в Европейското икономическо пространство). Този уеб адрес е свързан с продуктовата база данни на ЕС EPREL, чийто уеб адрес все още не беше публикуван към момента на даването за печат. След това моля следвайте инструкциите за търсене на модел. Идентификаторът на модела се получава от знаците пред наклонената черта на номера на изделието (E-Nr.) на фабричната табелка. Алтернативно ще намерите идентификатора на модела също на първия ред на енергийния етикет на ЕС.

Възлагане на поръчка за поправка и консултация при повреди

Данните за контакт в отделните държави можете да намерите в приложения списък на специализираните сервизи.

Bezbjedonosna uputstva i upozorenja

Prije nego što aparat stavite u rad

Pažljivo pročitajte uputu za uporabu te uputu za montažu! Dobit ćete važne obavijesti o postavljanju, uporabi te održavanju aparata.

Proizvodjač ne jamči ako se ne pridržavate naputaka i upozorenja iz upute za uporabu. Sačuvajte kompletnu dokumentaciju za kasniju uporabu ili za slijedećeg vlasnika.

Tehnička sigurnost



Opasnost od požara

Kroz cijevi kružnog toka hlađenja prolazi manja količina ekološki snošljivog, ali zapaljivog sredstva za hlađenje (R600a). Ne oštećuje ozonski sloj i ne povećava efekt staklenika. Ako se sredstvo za hlađenje oslobodi, može ozlijediti oči ili se zapaliti.

Kod oštećenja

- Aparat mora biti udaljen od vatre i zapaljivih izvora.
- Prostor nekoliko minuta dobro provjetriti.
- Isključenje aparata te izvući mrežni utikač.
- Obavijestiti službu održavanja.

Ukoliko ima više rashladnog sredstva u aparatu, utoliko mora biti veći prostor u kojem je aparat smješten. U malom prostoru u slučaju curenja može nastati zapaljiva smjesa plina i zraka.

Na 8 g rashladnog sredstva mora doći najmanje 1 m³ prostora. Količina rashladnog sredstva u Vašem aparatu nalazi se na pločici s oznakom tipa unutar aparata.

Prilikom postavljanja uređaja pazite na to da ne prignječite ili oštetite strujni kabel.

Ako je strujni kabel uređaja oštećen, može ga zamijeniti isključivo proizvođač, korisnička služba ili stručna osoba.

Nestručne instalacije i popravci mogu znatno ugroziti korisnika.

Popravke smije izvoditi isključivo proizvođač, korisnička služba ili slična stručna osoba.

Smije se rabiti samo originalne dijelove proizvođača. Samo s ovim dijelovima proizvođač jamči da će biti ispunjeni sigurnosni zahtjevi.

Nemojte upotrebljavati razdjelnike u obliku slova T, produžne kabele ili adaptere.



Opasnost od požara

Prijenosne višestruke utičnice ili električni dijelovi mogu se pregrijati i dovesti do požara.

Nemojte postavljati prijenosne višestruke utičnice ili električne dijelove iza uređaja.

Prilikom uporabe

- Unutar uređaja nikada nemojte upotrebljavati druge električne uređaje (npr. grijače, električne uređaje za pripremu leda itd.). Opasnost od eksplozije!
- Uređaj nikada ne odmrzavajte i ne čistite s pomoću parnog čistača! Para može dospjeti do električnih dijelova te prouzročiti kratki spoj. Opasnost od strujnog udara!
- Osim uputa proizvođača, nemojte poduzimati nikakve dodatne mjere ubrzavanja otapanja. Opasnost od eksplozije!
- Nemojte upotrebljavati šiljaste predmete ili predmete oštih rubova za uklanjanje naslagainja i leda. Tako možete oštetiti cijevi za rashladno sredstvo. Rashladno sredstvo koje se raspršuje lako se može zapaliti ili dovesti do ozljede očiju.
- Nemojte odlagati proizvode koji sadrže zapaljive plinove (npr. sprej) niti eksplozivne tvari. Opasnost od eksplozije!
- Podnožje, ladice, vrata itd. ne smiju se upotrebljavati kao daska za gaženje ili oslanjanje.
- Za otapanje i čišćenje izvucite utikač ili isključite osigurač. Povlačite za mrežni utikač, ne za priključni kabel.
- Pića s visokim postotkom alkohola držite čvrsto zatvorena u uspravnom položaju.
- Pazite da plastične dijelove i brtvu na vratima ne onečistite uljem ili mašću. U suprotnom će plastični dijelovi i brtva na vratima postati porozni.
- Otvore za dovod i odvod zraka za uređaj ne prekrivajte niti zatvarajte.
- U prostoru za zamrzavanje ne spremajte tekućine u bocama i limenkama (osobito ne gazirana pića). Boce i limenke mogu prsnuti!

■ Izbjegavanje rizika za djecu i osjetljive osobe:

U opasnosti su djeca, osobe koje su fizički, psihički ili perceptivno ograničene, kao i osobe koje nemaju dovoljno znanja o sigurnoj uporabi uređaja.

Uvjerite se da su djeca i osobe koje su u opasnosti shvatili opasnost.

Osoba koja je odgovorna za djecu i ugrožene osobe mora ih nadzirati ili upućivati za vrijeme uporabe uređaja.

Uređaj smiju koristiti samo djeca iznad 8 godina.

Tijekom čišćenja i održavanja treba nadzirati djecu.

Nikada ne dopustite djeci da se igraju s uređajem.

- Ne stavljajte zamrznute namirnice u usta neposredno nakon što ste ih izvadili iz zamrzivača.

Opasnost od opekline od leda!

- Izbjegavajte dulji kontakt ruku sa smrznutim namirnicama, ledom ili cijevima isparivača itd.

Opasnost od opekline od leda!

Djeca u domaćinstvu

- Ambalažu i njezine dijelove ne prepustiti djeci. Opasnost od gušenja u savijenim kartonskim kutijama i folijama!
- Aparat nije igračka za djecu!
- Kod aparata s bravom na vratima: ključ spremite van dosega djece!

Opće odredbe

Aparat je pogodan

- za hladjenje i zamrzavanje namirnica,
- za pripremu leda.

Ovaj je uređaj namijenjen uporabi u osobnom kućanstvu i prikladan kućanskom okruženju.

Optok rashladnog sredstva je ispitan na nepropusnost.

Ovaj uređaj odgovara sigurnosnim odredbama koje su mjerodavne za električne uređaje i osiguran je od iskrenja.

Ovaj uređaj predviđen je za korištenje do visine od maksimalno 2000 metara iznad morske razine.

Napuci za zbrinjavanje u otpad

Zbrinjavanje ambalaže u otpad

Ambalaža štiti Vaš aparat od oštećenja pri transportu. Svi upotrijebljeni materijali su ekološki neškodljivi i može ih se ponovno koristiti. Molimo za Vašu pomoć u tome: zbrinjavajte ambalažu u otpad ekološki prihvatljivo.

O aktualnim načinima zbrinjavanja u otpad obavijestite se kod Vašeg stručnog prodavača ili u općinskoj upravi.

Zbrinjavanje u otpad starog aparata

Stari aparati nisu bezvrijedan otpad! Ekološki prikladnim zbrinjavanjem u otpad dragocjene se sirovine može dovesti na ponovnu uporabu.



Ovaj je uređaj označen u skladu s europskom smjernicom 2012/19/EU o otpadnim električnim i elektronskim uređajima (waste electrical and electronic equipment - WEEE).

Smjernica određuje okvir za povratak i zbrinjavanje otpadnih uređaja valjan u cijeloj Europskoj Uniji.

Upozorenje

Kod isluženih aparata

1. Izvući mrežni utikač.
2. Presjeći priključni kabel te ga ukloniti zajedno s mrežnim utikačem.
3. Police i posude na vaditi da bi se djeci otežalo da se popnu unutra!
4. Ne dozvoliti djeci igranje s isluženim aparatom. Opasnost od gušenja!

Rashladni uređaji sadrže rashladna sredstva te izolacijske plinove.

Rashladna se sredstva i plinove mora stručno zbrinjavati u otpad. Cijevi koje su koristile za optok rashladnog sredstva ne oštetiti prije stručnog zbrinjavanja u otpad.

Opseg isporuke

Nakon otpakiravanja provjerite sva oštećenja eventualno nastala u transportu.

U slučaju reklamacija obratite se prodavaču kod kojega ste kupili aparat ili našoj korisničkoj službi.

Isporuka sadržava sljedeće dijelove:

- Samostojeći aparat
- Oprema (ovisno o modelu)
- Vrećica s materijalom za montiranje
- Uputa za uporabu
- Uputa za montiranje
- Brošura korisničke službe
- Prilozi o jamstvu
- Obavijesti o energetske utrošku i šumovima

Mjesto postavljanja

Kao mjesto postavljanja podesan je suh prostor kojeg se može provjetravati. Mjesto postavljanja ne treba biti izloženo izravnom suncu i ne treba biti u blizini izvora topline kao što je štednjak, grijači itd. Ako se postavljanje pored nekog izvora topline ne da izbjeći, upotrijebite odgovarajuću izolacijsku ploču i pridržavajte se slijedećeg najmanjeg odstojanja od izvora topline.

- Prema električnim i plinskim štednjacima 3 cm.
- Od štednjaka na ulje ili ugljen 30 cm.

Pod na mjestu postavljanja se ne smije ugibati, pod po potrebi ojačati. Moguće neravnine na podu izravnati podloščima.

Razmak od zida

Slika **3**

Aparat ne zahtjeva bočnu udaljenost od zida. Spremišta i pretinci se mogu unatoč tome potpuno izvući.

Obratiti pozornost na temperaturu prostora i vjetrenje

Temperatura prostora

Aparat je konstruiran za određeni klimatski razred. Ovisno o klimatskom razredu aparat se može koristiti na slijedećim temperaturama prostora.

Temperaturni razred je naveden na pločici s oznakom tipa, slika **11**.

Temperaturni razred	Dozvoljene temperature prostora
SN	+10 °C do 32 °C
N	+16 °C do 32 °C
ST	+16 °C do 38 °C
T	+16 °C do 43 °C

Upozorněni

Aparat može raditi unutar graničnih vrijednosti temperature prostora označenih klimatskih razreda. Ako se aparat klimatskog razreda SN koristi na nižim temperaturama prostora, do temperature od +5 °C neće doći do oštećenja aparata.

Provjetranje

Slika **4**

Zrak na stražnjoj stijeni te na bočnim stijenama aparata se zagrijava. Zagrijani zrak mora nesmetano odlaziti. U protivnom rashladni agregat mora raditi većom snagom. Ovo povećava utrošak struje. Stoga: Otvore za dovod i odvod zraka nikada ne pokrivati niti zatvoriti!

Priključenje aparata

Nakon postavljanja aparat mora mirovati najmanje 1 sat, prije no što se pusti u rad. Tijekom transporta se može dogoditi da ulje koje se nalazi u kompresoru dospije u rashladni sustav.

Prije prvog stavljanja u rad očistiti unutarnji prostor aparata (vidi "Čišćenje aparata").

Električni priključak


Utičnica mora biti u blizini uređaja i mora biti potpuno dostupna i nakon postavljanja uređaja.

Upozorenje

Opasnost od strujnog udara!

U slučaju da duljina strujnog kabela nije dovoljna, nemojte upotrebljavati razdjelnike u obliku slova T ili produžni kabel. Umjesto toga obratite se korisničkoj službi i raspitajte se o alternativama.

Uređaj ispunjava zahtjeve razreda zaštite I. Uređaj priključite na izmjeničnu struju od 220 – 240 V / 50 Hz s pomoću propisno instalirane utičnice sa zaštitnim vodičem. Utičnica mora biti zaštićena osiguračem od 10 A do 16 A.

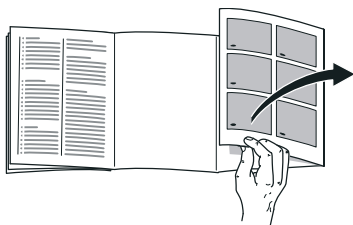
Kod uređaja koji su namijenjeni upotrebi izvan europskih zemalja treba provjeriti slažu li se dane naponske vrijednosti i vrsta električne energije s vrijednostima raspoložive strujne mreže. Ove podatke ćete naći na pločici s oznakom tipa, slika .

Upozorenje

Aparat ne smije niti u kojem slučaju biti priključen na štednu elektroničku utičnicu.

Pri uporabi naših aparata mogu se primijeniti mrežno i sinusno upravljani izmjenjivači. Za fotonaponska postrojenja koriste se mrežni naizmjenični pretvarači koji se priključuju direktno na strujnu mrežu. Kod autonomnih sustava (na primjer: brodova ili planinskih vikendica) koji nemaju izravan priključak na javnu strujnu mrežu moraju se primijeniti sinusno vodjeni izmjenjivači.

Upoznavanje aparata



Molimo otklopite zadnju stranicu sa slikama. Ova uputa za uporabu vrijedi za više modela.

Oprema različitih modela aparata može varirati.

Odstupanja kod slika su moguća.

Slika **1**

* Ne kod svih modela.

- A Prostor za hladjenje
- B Prostor za zamrzavanje

- 1–4 Upravljački elementi
- 5 Polica za odlaganje malih boca
- 6 Polica za odlaganje velikih boca
- 7 Rasvjeta
- 8 Regulator temperature
- 9 Posuda za povrće
- 10* Poslužavnik za zamrzavanje
- 11 Spremište za zamrznute namirnice (malo)

Upravljački elementi

Slika **2**

- 1 **Tipkalo za ugadjanje temperature**
Ovom se tipkom namješta željena temperatura.
- 2 **Displej "super" (prostor za zamrzavanje)**
Svijetli samo kada je super-zamrzavanje uključeno.
- 3 **Pokazivanje temperature komore za smrzavanje**
Brojevi odgovaraju namještenim temperaturama prostora za zamrzavanje u °C.
- 4 **Prikaz eco mode**
Ističe se, kada je uključen eco mod.

Uključivanje uređaja

Slika **2**

1. Utaknite utikač u utičnicu.
2. Upozorni ton se čuje. Prikaz temperature 3 treperi.
3. Pritisnite tipku za namještanje temperature 1. Upozorni ton se isključuje.

Kada se u prostoru za zamrzavanje postigne namještena temperatura svijetli prikaz temperature 3.

Tvornica preporučuje slijedeće postavke:

- Prostor za hlađenje: srednje podešavanje
- Prostor za zamrzavanje: -18 °C

Spremite osjetljive namirnice u prostor za hlađenje.

Napuci u svezi sa radom

- Nakon uključivanja može potrajati više sati dokle se ne dosegne namještene temperature.
- Zahvaljujući potpuno automatskom NoFrost-sustavu prostor za zamrzavanje ostaje nezaleđen. Odledjivanje više nije potrebno.
- Prednje strane kućišta se djelomice lako zagrijavaju, to sprečava pojavu kondenzata u području brtve na vratima.
- Ako se vrata prostora za zamrzavanje nakon zatvaranja ne daju odmah ponovno otvoriti pričekajte koji trenutak dok se nastali podtlak ne izjednači.

Namještanje temperature

Prostor za hlađenje

Regulator temperature, slika **1**/8, okrenite na željeni položaj.

Preporučujemo da postavite na oznaku.

Promjena postavke u smjeru kazaljke na satu stvara hladnije temperature u prostoru za hlađenje.

Kod temperature prostorije ispod 16 °C podesite uređaj na nešto toplije. Kod temperature prostorije iznad 32 °C podesite uređaj na nešto hladnije.

Odaberite vrlo hladnu postavku samo privremeno, kod:

- češćeg otvaranja vrata,
- ulaganja većih količina živežnih namirnica u prostor za hlađenje.

Prostor za zamrzavanje

Temperaturu se može podesiti od -18 °C do -24 °C.

Tipku za namještanje temperature 1 pritisćite dok dokle se ne podesi željena temperatura prostora za zamrzavanje.

Zadnja namještena vrijednost se sprema u memoriju. Podešenu temperaturu pokazuje prikaz temperature 3.

eco

Funkcijom "eco" prespajate uređaj na rad sa štednjom energije.

Uređaj se automatski podešava na slijedeće temperature:

- Prostor za zamrzavanje: – 16 °C

Uključivanje eco

Tipku za podešavanje temperature 1 pritisćite sve dok ne zasvijetli prikaz "eco".

Alarmne funkcije

Slika **2**

Alarm za vrata

Alarm za vrata (trajni ton) se uključuje kada vrata aparata budu otvorena dulje od jedne minute. Zatvaranjem vrata isključuje se upozorni ton.

Temperaturni alarm

Temperaturni alarm se uključuje, kada je u prostoru za zamrzavanje pretoplo te su smrznute namirnice ugrožene.

Predočnik temperature, slika **2**/3, treperi.

Bez opasnosti po smrznute namirnice alarm se može uključiti:

- tijekom stavljanja u rad aparata,
- tijekom ulaganja velikih količina svježih namirnica,
- kada su vrata prostora za zamrzavanje predugo otvorena.

Upozornění

Zamrznutu namirnicu koja se počela odledjivati ili se odledila ponovno ne zamrzavajte. Tek nakon prerade u gotovo jelo (kuhano ili pečeno) može se ponovno zamrznuti.

Maks. rok spremanja namirnice ne iskoristite više do kraja.

Isključivanje alarma

Slika **2**

Pritisnite tipku za namještanje temperature 1, za isključenje upozornog tona.

Zapremnina

Podatke o zapremnini naći ćete na natpisnoj tablici. Slika **11**

Zapreminu smrzavanja posve iskoristiti

Kako bi spremili maksimalnu količinu hrane za zamrzavanje, možete ukloniti spremnik. Hranu možete posložiti izravno na pretinac i pod prostora za zamrzavanje.

Upozornění

Namirnice ne bi trebale dodirivati stražnji zid aparata. U protivnom će se narušiti pravilan protok zraka.

Namirnice, odnosno zapakirane namirnice mogle bi se na stražnjem zidu zamrznuti.

Vadjenje dijelova opreme

Spremišta za zamrznute namirnice izvući sve do graničnika, sprijeda ih podignuti i izvaditi ih. Slika **7**

Prostor za hladjenje

Prostor za hladjenje je idealan za pohranu mesa, kobasica, ribe, mliječnih proizvoda, jaja, gotovih jela i pekarskih proizvoda.

Prilikom skladištenja obratiti pozornost

- Skladištite svježe, zdrave namirnice. Tako će kvaliteta i svježina ostati duže.
- Kod gotovih proizvoda i punjenih proizvoda, uvijek pripazite na datume trajnosti koji su navedeni od strane proizvođača.
- U svrhu održavanja arome, boje i svježine, namirnice dobro zapakirajte ili pokrijte. Prijenos okusa i obojenje plastičnih dijelova u prostoru za hladjenje će se na taj način izbjeći.
- Topla jela i pića najprije ohladiti i potom staviti u aparat.

Upozornění

Otvore za izlaz zraka ne zatvoriti živežnim namirnicama kako se ne bi smetalo optoku zraka. Živežne namirnice, koje su smještene izravno ispred otvora za izlaz zraka, bi se mogle smrznuti zbog strujanja hladnog zraka.

Obratiti pozornost na zone hladnoće u prostoru za hladjenje

Usljed optoka zraka u prostoru za hladjenje nastaju zone različite hladnoće:

- Najhladnija zona je u gornjem dijelu prostora za hladjenje.

Upozornění

U najhladnijoj zoni, smjestite osjetljive namirnice (npr. ribu, kobasice, meso).

- Najtoplija zona je u vratima sasvim dolje i u spremištu za povrće.

Upozornění

U najtoplijoj zoni smjestite npr. tvrdi sir i maslac. Sir može tako širiti svoju aromu, a maslac ostaje maziv.

Spremište za povrće

Slika **1**/9

Pri visokoj vlažnosti zraka lisnato povrće ostaje dulje svježije. Povrće i voće bi trebalo skladištiti uz nešto nižu vlažnost zraka.

Vlažnost zraka u spremištu za povrće ovisi o količini uložene namirnice.

Upozornění

Previsoka vlažnost zraka može dovesti do stvaranja okapne vode te na taj način do truljenja.

Prostor za zamrzavanje

Prostor za smrzavanje koristiti

- Za odlaganje duboko zamrznutih jela.
- Za pripremu kockica leda.
- Za smrzavanje živežnih namirnica.

Upozornění

Pazite na to da su vrata na pretincu za zamrzavanje uvijek zatvorena! Kod otvorenih vrata smrznuta namirnica se odledjuje i prostor za smrzavanje se jako zaledjuje. Osim toga: rasipanje energije zbog visokog utroška struje!

Učinak zamrzavanja

Podatke o učinku zamrzavanja možete naći na tipskoj pločici. Slika **11**

Uvjeti za maksimalni učinak zamrzavanja

- Uključite super zamrzavanje 24 sata prije stavljanja svježih namirnica (vidi poglavlje Super zamrzavanje).
- Po mogućnosti zamrznite veću količinu živežnih namirnica u donjem pretincu. Ondje će se posebice brzo zamrznuti i time očuvati svoju kakvoću.

Zamrzavanje i spremanje

Kupnja duboko zamrznutih namirnica

- Ambalaža se ne smije oštetiti.
- Obratiti pozornost na dozvoljeni rok spremanja namirnice.
- Temperatura u prodajnoj škrinji mora biti $-18\text{ }^{\circ}\text{C}$ ili niža.
- Duboko zamrznutu namirnicu nositi, ako je moguće, u rashladnoj torbi te je brzo smjestiti u prostor za zamrzavanje.

Prilikom spremanja namirnica obratiti pozornost na sljedeće

- Po mogućnosti zamrznite veću količinu živežnih namirnica u donjem spremniku za zamrznute namirnice. Ondje će se posebice brzo zamrznuti i time očuvati svoju kakvoću.
- Namirnice rasporedite po cijeloj dužini pretinaca za zamrzavanje odnosno spremnika za zamrznute namirnice.

Upozornění

- Već zamrznute namirnice ne smiju doći u doticaj sa svježim namirnicama koje tek treba zamrznuti. Po potrebi zamrznute namirnice premjestite u spremnike za zamrznute namirnice.
- Spremnik za zamrznute namirnice gurnite do kraja da biste osigurali pravilno strujanje zraka u uređaju.

Smještaj zamrznutih namirnica

Spremište za zamrznute namirnice gurnite do kraja, kako bi se osiguralo pravilno strujanje zraka.

Zamrzavanje svježih namirnica

Za zamrzavanje koristite samo svježe i besprijeorne namirnice.

Kako bi se najbolje sačuvale hranjive vrijednosti te okus i boja, namirnice bi trebalo prije zamrzavanja blanširati. Kod patlidžana, paprike, tikvica i šparoga blanširanje se ne preporuča.

Literaturu o zamrzavanju i blanširanju možete naći u priručniku.

Upozornění

Već zamrznute namirnice ne smiju dolaziti u doticaj sa namirnicama koje se tek treba zamrznuti.

- Za smrzavanje su pogodni: Pekarski proizvodi, riba i morski plodovi, meso, divljač, perad, povrće, voće, začini, jaja bez ljuske, mliječni proizvodi kao što su sir, maslac i meki sir, gotova jela i ostaci jela kao što su juhe, složenci, pečeno, odnosno kuhano meso i riba, jela od krumpira, nabujci i slatka jela.
- Za smrzavanje nisu pogodni: Različite vrste povrća koje se konzumiraju sirove, kao što su zelena salata ili radić te jaja u ljusci, groždje, cijele jabuke, kruške i breskve, tvrdokuhana jaja, jogurt, kondenzirano mlijeko, kiselo vrhnje, slatko vrhnje za kuhanje i majoneza

Pakiranje artikla za zamrzavanje

Namirnice zamotati tako da ne propuštaju zrak kako ne bi izgubile okus ili se osušile.

1. Namirnicu staviti u ambalažu.
2. Istisnuti zrak.
3. Pakovanje zatvoriti tako da bude nepropusno.
4. Na ambalaži napisati sadržaj i datum zamrzavanja.

Za ambalažu su prikladni:

Plastične folije, folije u obliku crijeva od polietilena, alu-folije, doze za zamrzavanje.

Te proizvode ćete naći u specijaliziranim trgovinama.

Za ambalažu su neprikladni:

Pakpapier, pergament-papir, celofan, vrećice za smeće i rabljene vreće za kupovinu.

Za zatvaranje su prikladni:

Gumeni prsteni, plastične kopče, niti za vezivanje, ljepljive trake otporne na hladnoću i slično.

Vrećice i folije u obliku crijeva od polietilena možete zavariti aparatom za zavarivanje folija.

Održivost zamrznutih namirnica

Održivost zamrznutih namirnica ovisi o vrsti namirnice.

Pri temperaturi od -18 °C:

- riba, kobasice, gotova jela, peciva: do 6 mjeseci
- sir, perad, meso: do 8 mjeseci
- povrće, voće: do 12 mjeseci

Super-zamrzavanje

Namirnice treba što brže zamrznuti skroz do jezgre kako bi se sačuvali vitamini, hranljive vrijednosti, izgled i okus.

Uređaj neprekidno radi nakon uključivanja super-zamrzavanja.

Temperature prostora za zamrzavanje znatno su niže nego u normalnom pogonu.

Nekoliko sati prije brzog zamrzavanja svježih namirnica uključite super zamrzavanje kako biste izbjegli nepoželjno povećanje temperature.

Ako želite iskoristiti učinak zamrzavanja naveden na tipskoj pločici, uključite super zamrzavanje 24 sata prije zamrzavanja svježih namirnica.

Manje se količine namirnica (do 2 kg) može zamrzavati bez super-zamrzavanja.

Upozornění

Kada je uključeno super-zamrzavanje može doći do pojačanih šumova pri radu.

Uključenje i isključenje

Slika **2**

Tipkalo za ugadjanje temperature 1 pritišćite sve dok ne zasvijetli pokazivač super 2.

Super-zamrzavanje se nakon oko 2½ dana automatski isključuje.

Otapanje zamrznutih namirnica

Ovisno o vrsti te namjeni može se birati između slijedećih mogućnosti:

- na temperaturi prostora
- u hladnjaku
- u električnoj pećnici, sa/bez ventilatora s vrućim zrakom
- u mikrovalnoj pećnici



Pozor

Zamrznutu namirnicu koja se počela odledjivati ili se odledila ponovno ne zamrzavajte. Tek nakon prerade u gotovo jelo (kuhano ili pečeno) može se ponovno zamrznuti.

Maks. rok spremanja namirnice ne iskoristite više do kraja.

Oprema

Police unutarnjeg prostora te police u vratima možete po potrebi preinačiti:

- Policu povući prema naprijed, spustiti je te bočno izvući. Slika **6**
- Elemente vrata podići i izvaditi. Slika **5**

Posebna oprema

(ne kod svih modela)

Pretinac za maslac i sir

Pretinac za maslac se otvara lakim pritiskom u sredinu zaklopke pretinca za maslac.

Pretinac radi čišćenja dolje malo podići i izvući.

Rashladni akumulator

Rashladni akumulator može se izvaditi radi privremenog hlađenja namirnica, npr. u rashladnoj torbi.

U slučaju nestanka struje ili smetnje rashladni akumulator usporava zagrijavanje spremljenih zamrznutih namirnica.

Posuda za led

Slika **8**

1. Napunite posudu za led do $\frac{3}{4}$ sa vodom za piće i stavite u prostor za zamrzavanje.
2. Čvrsto prilijepljenu posudu za led odvojiti tupim predmetom (drškom žlice).
3. Da bi se kockice leda odvojile, posudu za led kratko držati pod mlazom tekuće vode ili je lako uvrnuti.

Komplet za doručak

Slika **9**

Spremnici kompleta za doručak se mogu pojedinačno izvaditi i napuniti.

Polica za odlaganje boca

Slika **10**

U polici za boce se boce mogu sigurno pohraniti.

Naljepnica „OK”

(ne kod svih modela)

Pomoću naljepnice „OK” možete ispitati je li se u pretincu za hlađenje dostignuto preporučeno sigurno temperaturno područje za namirnice od +4 °C ili hladnije. Ako naljepnica ne pokazuje „OK”, temperaturu smanjite korak po korak.

Upozorněni

Nakon puštanja u rad uređaja može potrajati i do 12 sati dok se ne dostigne podešena temperatura.



Ispravna postavka

Isključenje aparata te isključenje na dulje vrijeme

Isključenje aparata

Izvući mrežni utikač ili isključiti osigurač. Rashladni stroj se isključuje.

Isključivanje uređaja na duže vrijeme

Ako se aparat duže vremena ne koristi:

1. Izvući mrežni utikač ili isključiti osigurač.
2. Očistite uređaj.
3. Vrata aparata ostaviti otvorena.

Čišćenje aparata

Pozor

- Ne rabite sredstva za čišćenje i otapala koja sadrže pijesak, klorid ili kiseline.
- Ne rabite grube ili oštre spužve. Na metalnim površinama bi mogla nastati korozija.
- Police za odlaganje i spremišta nikada ne prati u perilici za posudje. Dijelovi se mogu iskriviti!

Voda za čišćenje ne smije ulaziti u sljedeća područja:

- Upravljački elementi
- Osvjetljenje
- Otvori za prozračivanje
- Otvori u ploči za razdvajanje

Postupajte na sljedeći način:

1. Izvucite mrežni utikač ili isključite osigurač.
2. Izvaditi namirnice i smjestiti na hladnom mjestu. Rashladnu bateriju (ako postoji) staviti na namirnice.
3. Voda za ispiranje ne smije dospjeti u upravljačke elemente, rasvjetu, otvore za provjetravanje ili u otvore ploče za odvajanje. Očistite uređaj mekom krpom, mlakom vodom i s malo pH neutralnog sredstva za ispiranje.
4. Brtvu na vratima obrisati samo čistom vodom te dobro posušiti.
5. Nakon čišćenja ponovno uključiti uređaj.
6. Zamrznute namirnice ponovno uložiti.

Oprema

Pri čišćenju svi podesivi dijelovi aparata mogu se izvaditi.

Vadjenje pregradaka iz vrata

Slika **5**

Pregratke podignite i izvucite.

Vadjenje staklenih polica

Staklene pokrove povucite prema naprijed i izvadite ih.

Vadjenje spremišta

Slika **7**

Spremište izvući skroz do graničnika, sprijeda ga podignuti i izvući.

Vadjenje spremišta za zamrznute namirnice

Slika **7**

Spremišta za zamrznute namirnice izvući sve do graničnika, sprijeda ih podignuti i izvaditi ih.

Rasvjeta (LED)

Vaš aparat je opremljen LED-rasvjetom koja ne zahtijeva održavanje.

Popravke na ovoj rasvjeti smiju provoditi samo stručnjaci koje je ovlastila služba održavanja.

Ušteda energije

- Aparat postaviti u suhom prostoru kojeg se može vjetriti! Aparat ne treba stajati izravno na suncu ili u blizini izvora topline (npr. grijači, štednjak).
Po potrebi upotrijebite izolacijsku ploču.
- Topla jela i pića najprije ohladiti i potom staviti u aparat.
- Smrznute namirnice za odmrzavanje stavite u prostor za hladjenje, kako bi hladnoću namirnica koristili za hladjenje namirnica u prostoru za hladjenje.
- Vrata aparata otvarati što je moguće kraće.
- Da bi postigli najnižu potrošnju energije, držite mali razmak prema bočnom zidu.
- Raspored dijelova opreme nemaju utjecaja na prijam energije uređaja.

Šumovi koji se javljaju pri radu

Sasvim normalni šumovi

Upozorněni

Ako je uključeno super-zamrzavanje može doći do pojačanih šumova pri radu.

Brujanje

Motori rade (npr. rashladni agregati, ventilator).

Šumovi u vidu kovitlanja, kloketanja ili grgotanja

Rashladno sredstvo teče kroz cijevi.

Kliktanje

Motor, sklopka ili magnetni ventili se uključuju/isključuju.

Pucketanje

Automatsko odledjivanje je u tijeku.

Izbjegavanje šumova

Aparat ne stoji ravno

Molimo vas poravnajte aparat pomoću razulje. Koristite pritom navojne nožice ili podmetnite nešto.

Aparat "naliježe" na nešto

Odmaknite aparat od susjednog namještaja ili aparata.

Spremišta ili površine za odlaganje se klimaju ili zaglavljaju

Provjerite dijelove koje se može vaditi i po potrebi ih ponovno namjestite.

Boce ili sudovi se dodiruju

Razmaknite malo boce ili sudove.

Male smetnje otklonite sami

Prije nego što pozovete službu održavanja:

Provjerite možete li smetnju sami otkloniti s pomoću slijedećih naputaka.

Troškove za savjete službe održavanja morate sami snositi – također i za vrijeme jamstvenog roka!

Smetnja	Mogući uzrok	Pomoć
Temperatura izrazito odstupa od podešene temperature.		Ponekad je dovoljno da aparat isključite na 5 minuta. Ako je temperatura suviše visoka, provjerite poslije nekoliko sati da li je postignuta odgovarajuća temperatura. Ako je temperatura suviše niska, ponovo ju provjerite slijedećeg dana.
Oglašava se zvučni signal. Treperi prikaz temperature. Slika 2 /3	Smetnja - u prostoru za zamrzavanje je previše toplo! Opasnost za smrznute namirnice. Uređaj je otvoren.	Za isključivanje zvučnog signala pritisnite tipku za namještanje temperature, slika 2 /1. Zatvorite uređaj.
	Otvori za dovod i odvod zraka su pokriveni.	Omogućite dovod i odvod zraka.
	Stavljeno je odjednom suviše namirnica radi zamrzavanja.	Nemojte prekoračivati kapacitet zamrzavanja. Nakon uklanjanja smetnje indikator temperature prestaje treperiti.
Temperatura u prostoru za zamrzavanje previsoka.	Često otvaranje uređaja. Otvori za dovod i odvod zraka su pokriveni.	Uređaj ne otvarati bespotrebno. Ukloniti prepreke.
	Zamrzavanje većih količina svježih namirnica.	Nemojte prekoračivati kapacitet zamrzavanja.
Bočne stijenke uređaja su tople.	U bočnim stijenkama prolaze cijevi koje se zagrijavaju tijekom postupka hlađenja.	To je normalno ponašanje uređaja, a nije smetnja. Namještaj koji uređaj dodiruje neće se oštetiti toplinom.

Smetnja	Mogući uzrok	Pomoć
Rasvjeta ne funkcionira.	LED-rasvjeta je neispravna. Uređaj je predugo bio otvoren. Rasvjeta se nakon oko 10 minuta isključuje.	Vidjeti poglavlje "Rasvjeta (LED)". Nakon zatvaranja i otvaranja uređaja rasvjeta ponovno radi.
Smanjeno osvjetljenje podvornih elemenata.	Ako se aparat na određeno vrijeme ne rabi, pokazivanje upravljačke ploče se mijenja na način štednje energije.	Čim se aparat ponovno upotrebljava, npr. otvaranje vrata, pokazivanje se ponovno prebacuje na normalnu rasvjetu.
Displej ne svijetli.	Nestanak struje; osigurač se isključio; mrežni utikač nije učvršćen.	Utaknuti utičnicu. Provjerite ima li struje, provjerite osigurače.
Aparat ne hladi, predočnici temperature i rasvjeta svijetle.	Način predstavljanja je uključen.	Tipku za namještanje temperature slika 2 /1 držati pritisnutom 10 sekundi, dokle se ne oglasi potvrdni zvučni znak. Provjerite nakon izvjesnoga vremena, je li aparat hladi.
Vrata komore za smrzavanje su bila dugo otvorena, temperaturu se više ne doseže.	Isparivač (uređaj za hladjenje) u NoFrost-sustavu je jako zaledjen te ga se više ne može odlediti posve automatski.	Radi odledjivanja isparivača, smrznute namirnice izvaditi s pretincima te ih dobro izolirane pohraniti na nekom hladnom mjestu. Aparat isključiti i odmaknuti od stjenke. Vrata aparata ostaviti otvorena. Nakon oko 20 min. odledjena voda počinje istjecati u posudu za prikupljanje kondenzata na zadnjoj strani aparata. Da bi se u ovom slučaju izbjeglo prelijevanje iz posude za prikupljanje kondenzata, odledjenu vodu pokupiti spužvom. Kada odledjena voda prestane istjecati u posudu za prikupljanje kondenzata, isparivač je odledjen. Očistiti unutarnji prostor. Aparat ponovno staviti u rad.
Na površini uređaja i na policama za odlaganje u uređaju stvara se kondenzat.	Učinak pojačavaju tople i vlažne okolne temperature.	Obrišite vodu mekom, suhom krpom. ■ Uređaj otvarajte što je moguće kraće ■ Pripazite da uređaj uvijek bude dobro zatvoren.

Servisna služba, proizvodni/tvornički broj i tehnički podaci

Servisna služba

Ako imate pitanja, ne možete sami ukloniti smetnju na uređaju ili je potrebno popraviti vaš uređaj, obratite se našoj servisnoj službi.

Mnoge probleme možete sami riješiti s pomoću informacija o uklanjanju smetnji u ovim uputama ili na našoj internetskoj stranici. U slučaju da ipak ne uspijete sami riješiti problem, obratite se našoj servisnoj službi.

Uvijek ćemo pronaći odgovarajuće rješenje i pokušati izbjeći nepotrebne dolaskе tehničara servisne službe.

Jamčimo da će vaš uređaj popraviti obučeni tehničari servisne službe s pomoću originalnih rezervnih dijelova u jamstvenom roku i nakon isteka jamstva proizvođača.

Iz sigurnosnih razloga samo obučeno stručno osoblje smije vršiti popravak uređaja. Jamstveni uvjeti prestaju vrijediti ako popravke ili zahvate na uređaju provede osoblje koje nismo ovlastili ili ako se na uređaju dodaju rezervni dijelovi, proširenja ili dodaci koji nisu originalni dijelovi i oni dovedu do oštećenja.

Originalne rezervne dijelove koji su bitni za funkcioniranje uređaja u skladu s odgovarajućom Direktivom o ekološkom dizajnu možete dobiti od naše servisne službe tijekom razdoblja od najmanje 10 godina od stavljanja vašeg uređaja na tržište u Europskom gospodarskom području.

Upozornění

Angažiranje servisne službe besplatno je u okviru uvjeta jamstva proizvođača koji vrijede lokalno. Minimalno trajanje jamstva (jamstvo proizvođača za privatne korisnike) u Europskom gospodarskom području iznosi 2 godine (uz iznimku Danske i Švedske gdje traje 1 godinu) u skladu s važećim lokalnim uvjetima pružanja jamstva. Uvjeti jamstva ne utječu na druga prava i obaveze na koje imate pravo u skladu s lokalnim zakonodavstvom.

Detaljne informacije o vremenu trajanja jamstva i uvjetima jamstva u svojoj zemlji možete dobiti od naše servisne službe, svog dobavljača ili na našoj internetskoj stranici.

Kada se obraćate servisnoj službi, potreban vam je proizvodni broj (E-Nr.) i tvornički broj (FD) uređaja.

Kontakt podatke servisne službe možete naći u priloženom popisu servisnih službi ili na našoj internetskoj stranici.

Proizvodni broj (E-Nr.) i tvornički broj (FD)

Proizvodni broj (E-Nr.) i tvornički broj (FD) možete naći na tipskoj pločici uređaja. Slika **11**

Zabilježite si podatke o svom uređaju i broj telefona servisne službe kako biste ih mogli brzo pronaći.

Tehnički podaci

Sredstvo za hlađenje, upotrebljivi volumen i daljnji tehnički podaci nalaze se na tipskoj pločici. Slika **11**

Dodatne informacije o svojem modelu možete naći na internetu na stranici <https://www.bsh-group.com/energylabel> (vrijedi samo za zemlje u Europskom gospodarskom prostoru). Ova web-adresa služi kao poveznica na službenu bazu podataka o proizvodima EPREL, čija web-adresa još nije bila objavljena u trenutku tiska. Kada dođete na stranicu slijedite upute za pretraživanje modela. Oznaka modela sastoji se od znakova ispred kose crte broja proizvoda (E-Nr.) na tipskoj pločici. Alternativno možete pronaći oznaku modela i u prvom retku EU energetske naljepnice.

Nalog za popravak te savjetovanje u slučaju smetnji

Podatke za vezu za sve zemlje ćete naći u priloženom popisu službi održavanja.

Sigurnosna uputstva i upozorenja

Pre nego što aparat pustite u rad

Pažljivo pročitajte uputstvo za upotrebu i uputstvo za montažu! Dobićete važne informacije o postavljanju, upotrebi i održavanju aparata.

Proizvođač ne garantuje ako se ne pridržavate uputstava i upozorenja iz uputstva za upotrebu. Sva dokumenta sačuvajte za kasniju upotrebu ili za drugog vlasnika.

Tehnička sigurnost



Opasnost od požara

U cevima cirkulacionog kruga rashladnog sredstva u malim količinama se nalazi ekološki prihvatljivo, ali zapaljivo rashladno sredstvo (R600a). Ono ne oštećuje ozonski sloj i ne doprinosi povećanju efekta staklenika. U slučaju curenja rashladnog sredstva može da dođe do povreda očiju ili do njegovog zapaljenja.

U slučaju oštećenja

- Otvorenu vatru ili izvore paljenja udaljiti od aparata.
- Prostoriju nekoliko minuta dobro provetriti.
- Aparat isključiti i izvući mrežni utikač.
- Obavestite servisnu službu.

Ukoliko ima više rashladnog sredstva u aparatu, utoliko mora biti veći prostor u kome je aparat smešten. U malom prostoru u slučaju curenja može nastati zapaljiva smeša gasa i vazduha.

Na 8 g rashladnog sredstva mora doći najmanje 1 m³ prostora.

Količina rashladnog sredstva u vašem aparatu nalazi se na pločici s oznakom tipa u unutrašnjosti aparata.

Prilikom postavljanja uređaja vodite računa da se mrežni priključni vod ne zaglavi ili ošteti.

Da bi se sprečile opasnosti, zamenu oštećenog mrežnog priključnog voda uređaja mora da obavi proizvođač, korisnički servis ili osoba sa sličnim kvalifikacijama. Nestručno izvršeni radovi instalacije i popravki u velikoj meri mogu da ugroze korisnike.

Popravke sme vršiti samo proizvođač, servisna služba ili slično kvalifikovana osoba.

Smeju se koristiti samo originalni delovi proizvođača. Samo s ovim delovima proizvođač garantuje da će se ispuniti sigurnosni zahtevi.

Nemojte da upotrebljavate višestruke utičnice, produžni kabl ili adapter.



Opasnost od požara

Prenosive višestruke utičnice i prenosivi strujni adapteri mogu da se pregreju i da izazovu požar.

Nipošto nemojte da postavljate prenosive višestruke utičnice ili prenosive strujne adaptore iza uređaja.

Prilikom upotrebe

- U uređaju nikada nemojte da upotrebljavate neke druge električne aparate (npr. grejače, električne aparate za pripremu leda itd.). Opasnost od eksplozije!
- Uređaj nemojte nikada otapati ili čistiti pomoću parnog čistača! Para može dospeti na električne delove i izazvati kratak spoj. Opasnost od strujnog udara!
- Nemojte da primenjujete nikakve dodatne mere u cilju ubrzanja postupka otapanja, osim ukoliko to nije navedeno u uputstvima proizvođača. Opasnost od eksplozije!
- Nemojte upotrebljavati oštre predmete ili predmete oštih ivica za uklanjanje slojeva inja i leda. Tako možete oštetiti cevi za rashladno sredstvo. Rashladno sredstvo može prsnuti u oči i dovesti do povreda ili se zapaliti.
- Nemojte odlagati proizvode sa zapaljivim gasovima (npr. sprej) ni eksplozivne materije. Opasnost od eksplozije!
- Postolje, uloške, vrata itd. nemojte koristiti za stajanje ili oslanjanje.
- Radi odleđivanja i čišćenja, izvucite mrežni utikač ili isključite osigurač. Vucite za mrežni utikač, ne za priključni kabl.
- Visokoprocenatni alkohol čuvajte samo ako je dobro zatvoren i u uspravnom položaju.
- Delove od plastike i zaptivač na vratima nemojte zaprljati uljem ili mašću. U suprotnom će delovi od plastike i zaptivač na vratima postati porozni.
- Otvor za dovod i odvod vazduha na aparatu nemojte pokriti ili zatvoriti.
- Zamrznute namirnice nemojte stavljati u usta odmah nakon vađenja iz prostora za zamrzavanje. Opasnost od promrzlina!

■ Izbegavanje rizika za decu i ugrožene osobe:

Ugrožena su deca, osobe koje su telesno, fizički ili u opazajnom smislu ograničene kao i osobe koje nisu dovoljno upoznate sa sigurnim opsluživanjem aparata.

Uverite se da su deca i ugrožene osobe razumeli opasnosti.

Osoba odgovorna za bezbednost mora da nadgleda i upućuje decu i ugrožene osobe.

Korišćenje uređaja dozvolite samo deci koja imaju 8 godina ili više.

Prilikom čišćenja i radova održavanja nadgledajte decu.

Deci nikada nemojte dozvoliti da se igraju uređajem.

- U prostoru za zamrzavanje nemojte čuvati tečnosti u bocama i limenkama (naročito pića koja sadrže ugljen-dioksid). Boce i limenke se mogu rasprsnuti!
- Izbegavajte duži kontakt ruku sa zamrznutim namirnicama, ledom ili cevima isparivača itd. Opasnost od promrzlina!

Deca u domaćinstvu

- Ambalažu i njene delove ne prepustiti deci. Opasnost od gušenja u savijenim kartonskim kutijama i folijama!
- Aparat nije igračka za decu!
- Kod aparata s bravom na vratima: ključ čuvati van domašaja dece!

Opšte odredbe

Aparat je pogodan

- za hlađenje i zamrzavanje namirnica,
- za pripremu leda.

Ovaj aparat namenjen je za domaću upotrebu u privatnom domaćinstvu i za domaće okruženje.

Cirkulacija rashladnog sredstva je ispitana na nepropustljivost.

Ovaj uređaj ispunjava zahteve odgovarajućih odredbi za bezbednost električnih uređaja i kod njega su otklonjene su radiosmetnje.

Ovaj uređaj je namenjen za korišćenje na nadmorskim visinama od maksimalno 2000 metara.

Uputstva za odlaganje u otpad

Odlaganje ambalaže u otpad

Ambalaža štiti vaš aparat od oštećenja pri transportu. Svi upotrebljeni materijali su ekološki neškodljivi i mogu se ponovo reciklirati. Molimo da pomognete u tome: odložite ambalažu u otpad ekološki ispravno.

O aktuelnim načinima odlaganja u otpad informišite se kod Vašeg stručnog prodavca ili u komunalnoj upravi.

Odlaganje u otpad starog aparata

Stari aparati nisu bezvredan otpad! Ekološki prikladnim odlaganjem u otpad vredne sirovine se mogu reciklirati.



Ovaj je aparat označen u skladu sa evropskom smernicom 2012/19/EU o otpadnim električnim i elektronskim aparatima (waste electrical and electronic equipment - WEEE).

Smernica određuje okvir za povratak i reciklažu otpadnih aparata koji važi u celoj Evropskoj Uniji.

Upozorenje

Kod isluženih aparata

1. Izvući mrežni utikač.
2. Preseći priključni kabel i ukloniti ga zajedno s mrežnim utikačem.
3. Police i posude nemojte izvlačiti da bi se deci otežalo da se popnu unutra!
4. Nemojte dozvoliti deci da se igraju sa isluženim aparatom. Opasnost od gušenja!

Rashladni uređaji sadrže rashladna sredstva i izolacione gasove. Rashladna sredstva i gasovi se moraju stručno odložiti u otpad. Cevi koje su služile za cirkulaciju rashladnog sredstva nemojte oštetiti do stručnog odlaganja u otpad.

Obim isporuke

Posle raspakivanja proverite sve delove u odnosu na eventualna oštećenja pri transportu.

U slučaju reklamacija obratite se prodavcu kod kojeg ste kupili aparat ili našoj servisnoj službi.

Isporuka se sastoji od sledećih delova:

- Stojeći aparat
- Oprema (zavisno od modela)
- Vreća s materijalom za montažu
- Uputstva za upotrebu
- Uputstvo za montažu
- Servisna knjiga
- Priložena garancija
- Informacije u vezi sa potrošnjom energije i šumovima

Mesto postavljanja

Kao mesto postavljanja pogodan je suv prostor koji se može provetravati. Mesto za postavljanje ne bi trebalo da bude direktno izloženo suncu i ne bi trebalo da bude u blizini izvora toplote kao što su šporet, grejači itd. Ako se postavljanje pored nekog izvora toplote ne može izbeći, koristite odgovarajuću izolacionu ploču ili se pridržavajte sledećih minimalnih rastojanja od izvora toplote:

- Od električnih i gasnih šporeta: 3 cm.
- Od šporeta na naftu ili ugalj: 30 cm.

Pod na mestu postavljanja se ne sme ugibati, pod eventualno ojačati. Eventualne neravnine na podu izravnati podmetačima.

Razmak od zida

Slika **3**

Aparat ne zahteva bočno rastojanje od zida. Posude i police se uprkos tome mogu potpuno izvući.

Obratiti pažnju na temperaturu prostora i provetravanje

Temperatura prostora

Aparat je projektovan za određenu klimatsku klasu. Zavisno od klimatske klase aparat se može koristiti na sledećim sobnim temperaturama.

Temperaturna klasa je navedena na pločici s oznakom tipa, slika **11**.

Temperaturna klasa	Dozvoljena temperatura prostora
SN	+10 °C do 32 °C
N	+16 °C do 32 °C
ST	+16 °C do 38 °C
T	+16 °C do 43 °C

Uputstvo

Aparat se može koristiti u okviru granica temperature prostora date klimatske klase. Ako se aparat klimatske klase SN koristi pri nižim temperaturama prostora mogu se isključiti oštećenja aparata do temperature od +5 °C.

Provetravanje

Slika **4**

Vazduh na poledini i na bočnim zidovima aparata se zagreva. Zagrejani vazduh se mora neometano odvoditi. U suprotnom rashladni agregat mora da radi povećanom snagom. Ovo povećava potrošnju struje. Stoga: Otvore za dovod i odvod vazduha nemojte nikada pokriti ili zatvoriti!

Priključenje aparata

Posle postavljanja aparata trebalo bi do puštanja u rad aparata sačekati najmanje 1 sat. Za vreme transporta može se desiti da ulje koje se nalazi u kompresoru dospe u rashladni sistem.

Pre prvog puštanja u rad očistiti unutrašnjost aparata (vidi "Čišćenje aparata").

Električno priključivanje

Utičnica mora da se nalazi u blizini uređaja i da bude pristupačna i nakon njegovog postavljanja.

Upozorenje

Opasnost od strujnog udara!

Ukoliko dužina mrežnog priključnog voda nije dovoljna, ni u kom slučaju nemojte da upotrebljavate višestruke utičnice ili produžni kabl. Umesto toga, obratite se servisnoj službi za alternativna rešenja.

Uređaj odgovara klasi zaštite I. Pomoću propisno ugrađene utičnice sa zaštitnim vodom priključite uređaj na naizmjeničnu struju od 220–240 V/50 Hz. Utičnica mora da bude zaštićena osiguračem od 10 A do 16 A.

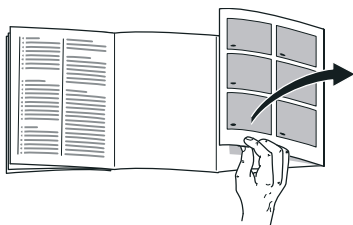
Kod uređaja koji se neće pokretati u evropskim zemljama, proverite da li se navedeni napon i vrsta struje poklapaju sa vrednostima vaše strujne mreže. Te podatke ćete naći na pločici s oznakom tipa, slika **11**.

Upozorenje

Aparat ni u kom slučaju ne sme biti priključen električnim štednim utikačem.

Prilikom upotrebe naših aparata mogu se koristiti mrežni i sinusni adapteri. Kod fotovoltaiak postrojenja koriste se mrežni naizmjenični pretvarači koji se uključuju direktno na strujnu mrežu. Kod odvojenih sistema (na primer: brodova ili planinskih koliba) koji nemaju direktan priključak na javnu mrežu moraju se koristiti sinusni adapteri.

Upoznavanje aparata



Molimo da otklopite poslednju stranicu sa slikama. Ovo uputstvo za upotrebu važi za više modela.

Oprema modela se može razlikovati. Odstupanja kod slika su moguća.

Slika **1**

* Ne kod svih modela.

- A Prostor za hlađenje
- B Prostor za zamrzavanje

- 1–4 Upravljački elementi
- 5 Uložak za odlaganje malih flaša
- 6 Uložak za odlaganje velikih boca
- 7 Osvetljenje
- 8 Regulator temperature
- 9 Posuda za povrće
- 10* Poslužavnik za zamrzavanje
- 11 Posuda za zamrznute namirnice (mala)

Upravljački elementi

Slika **2**

- 1 **Tipka za podešavanje temperature**
Pomoću ove tipke se podešava željena temperatura.
- 2 **Displej Super (prostor za zamrzavanje)**
Svetli samo kada je super-zamrzavanje u funkciji.
- 3 **Pokazivanje temperature komore za zamrzavanje**
Brojevi odgovaraju podešenim temperaturama prostora za zamrzavanje u °C.
- 4 **Prikaz za "eco" režim**
Označava se kada je uključen "eco" režim.

Uključivanje uređaja

Slika **2**

1. Utikač utaknite u utičnicu.
2. Oglašava se zvučni signal upozorenja. Treperi prikaz temperature 3.
3. Pritisnite taster za podešavanje temperature 1. Upozoravajući zvučni signal se isključuje.

Kada prostor za zamrzavanje dostigne podešenu temperaturu, svetli pokazivač temperature 3.

Fabrički se preporučuju sledeća podešavanja:

- Prostor za hlađenje: srednja vrednost podešavanja
- Prostor za zamrzavanje: -18 °C

Osetljive životne namirnice čuvajte u prostoru za hlađenje.

Uputstva u vezi sa radom

- Nakon uključivanja može potrajati nekoliko sati dok se ne dostignu podešene temperature.
- Zahvaljujući potpuno automatskom NoFrost-sistemu prostor za zamrzavanje ostaje nezalepen. Otapanje više nije potrebno.
- Prednje strane kućišta se delimično lako zagrevaju, to sprečava pojavu kondenzata u području zaptivača na vratima.
- Ako se nakon zatvaranja prostora za zamrzavanje vrata nemogu ponovo otvoriti, sačekajte trenutak dok se nastali pritisak ne izjednači.

Podešavanje temperature

Prostor za hlađenje

Regulator temperature, slika **1**/8, okrenite na željeno podešavanje.

Preporučujemo vam da ga podesite na oznaku.

Promena podešavanja u pravcu okretanja kazaljke na satu dovodi do nižih temperatura u prostoru za hlađenje.

Ako je sobna temperatura manja od 16 °C, uređaj podesite na topliju vrednost. Ako je sobna temperatura veća od 32 °C, uređaj podesite na hladniju vrednost.

Veoma nisku temperaturu podešavajte samo privremeno, kod:

- češćeg otvaranja vrata,
- ulaganja većih količina životnih namirnica u prostor za hlađenje.

Prostor za zamrzavanje

Temperatura može da se podešava od -18 °C do -24 °C.

Taster za podešavanje temperature 1 pritiskajte sve dok se ne podesi željena temperatura prostora za zamrzavanje.

Pamti se zadnja sačuvana vrednost. Podešena temperatura se pojavljuje na prikazu temperature 3.

eco

Funkcijom "eco" uređaj se prebacuje na režim za štednju energije.

Uređaj se automatski prebacuje na sledeće temperature:

- Prostor za zamrzavanje: - 16 °C

Uključivanje "eco" režima

Taster za podešavanje temperature 1 pritiskajte sve dok se ne označi prikaz "eco".

Funkcije alarma

Slika **2**

Alarm za vrata

Alarm za vrata (trajni zvuk) se uključuje kada vrata na aparatu stoje otvorena duže od jednog minuta. Zatvaranjem vrata upozoravajući zvučni signal se isključuje.

Temperaturni alarm

Temperaturni alarm se uključuje, kada je u prostoru za zamrzavanje previše toplo pa su zamrznute namirnice ugrožene.

Temperaturni displej, slika **2**/3, trepti.

Bez opasnosti po zamrznute namirnice alarm može da se uključiti:

- Prilikom puštanja u rad aparata,
- prilikom ulaganja velikih količina svežih namirnica,
- kada su vrata prostora za zamrzavanje predugo otvorena.

Uputstvo

Zamrznutu namirnicu koja je počela da se otapa ili se otopila nemojte ponovo zamrzavati. Tek posle obrade u gotovo jelo (skuvano ili pečeno) može se ponovo zamrznuti.

Maks. rok čuvanja nemojte više do kraja iskoristiti.

Isključivanje alarma

Slika **2**

Pritisnite tipku za podešavanje temperature 1 da bi isključili upozoravajući zvučni signal.

Korisna zapremina

Podatke o korisnoj zapremini naći ćete u vašem aparatu na pločici s oznakom tipa. Slika **11**

Potpuno iskorišćenje volumena zamrzavanja

Da bi smestili najveću moguću količinu zamrznutih namirnica možete izvaditi posude. Namirnice se tada mogu slagati direktno na policu i na dno prostora za zamrzavanje.

Uputstvo

Izbegavajte kontakt između životnih namirnica i poledine. U suprotnom se ometa cirkulacija vazduha.

Životne namirnice ili ambalaža se mogu zalediti i slepiti za poledinu.

Izvaditi delove opreme

Posudu za zamrznute namirnice izvući do kraja, napred podići i izvaditi. Slika **7**

Prostor za hlađenje

Prostor za hlađenje je idealno mesto za čuvanje mesa, kobasice, ribe, mlečnih proizvoda, jaja, gotovih jela i peciva.

Obratiti pažnju prilikom ulaganja

- Stavljati samo sveže i ispravne namirnice. Tako će duže ostati očuvani kvalitet i svežina.
- Kod gotovih proizvoda i pakovane robe pridržavati se najkraćeg roka trajanja koji je naveo proizvođač ili datuma upotrebljivosti.
- Da bi se sačuvali aroma, boja i svežina namirnice moraju biti dobro upakovane ili poklopljene. Tako se sprečava prenošenje ukusa i promena boje plastičnih delova prostora za hlađenje.
- Topla jela i pića ostaviti da se ohlade izvan aparata, i tek tada ih staviti u aparat.

Uputstvo

Otvore za izlaz vazduha nemojte blokirati životnim namirnicama da se ne bi ugrozila cirkulacija vazduha. Namirnice koje se odlažu neposredno ispred otvora za izlaz vazduha mogu se smrznuti usled hladnog vazduha koji izlazi.

Obratiti pažnju na zone hladnoće u prostoru za hlađenje

Cirkulacijom vazduha u prostoru za hlađenje nastaju zone različite hladnoće:

- Najhladnija zona je u gornjem delu prostora za hlađenje.

Uputstvo

Odlažite u najhladnijoj zoni osetljive životne namirnice (na pr. riba, kobasice, meso).

- Najtoplija zona je u vratima sasvim dole i u posudi za povrće.

Uputstvo

U najtoplijoj zoni odlažite na pr. tvrdi sir i puter. Sir tako može i dalje da razvija svoju aromu, buter ostaje mek da može da se maže.

Posuda za povrće

Slika **1**/9

Uz višu vlažnost vazduha lisnato povrće ostaje duže sveže. Povrće i voće bi trebalo skladištiti uz nešto nižu vlažnost vazduha.

Vlažnost vazduha u posudi za povrće zavisi od količine uložених namirnica.

Uputstvo

Previše visoka vlažnost vazduha može dovesti do pojave kondenzovane vode, pa tako i do truljenja.

Prostor za zamrzavanje

Prostor za zamrzavanje koristiti

- Za odlaganje duboko zamrznutih jela.
- Za pripremu kockica leda.
- Za zamrzavanje životnih namirnica.

Uputstvo

Vodite računa o tome da vrata prostora za zamrzavanje uvek budu zatvorena! Kada su vrata otvorena, zamrznute namirnice se brzo odleđuju, a u prostoru za zamrzavanje se stvara mnogo leda. Osim toga: rasipanje energije zbog visoke potrošnje struje!

Kapacitet zamrzavanja

Podatke o kapacitetu zamrzavanja možete pronaći na tipskoj pločici.

Slika **11**

Preduslovi za kapacitet zamrzavanja

- Super-zamrzavanje uključite 24 sata pre stavljanja svežih namirnica (pogledajte poglavlje Super-zamrzavanje).
- Najbolje je da veće količine namirnica zamrzavate u najnižoj pregradi. Tamo će se jako brzo zamrznuti i tako sačuvati svoj kvalitet.

Zamrzavanje i smeštanje

Kupovina duboko zamrznutih namirnica

- Ambalaža se ne sme oštetiti.
- Obratite pažnju na rok trajanja.
- Temperatura u prodajnom zamrzivaču mora biti $-18\text{ }^{\circ}\text{C}$ ili niža.
- Duboko zamrznutu namirnicu nositi po mogućstvu u izolovanoj torbi i brzo je staviti u prostor za zamrzavanje.

Važno prilikom raspoređivanja

- Najbolje je da veće količine namirnica zamrzavate u najnižoj posudi za zamrznute namirnice. Tamo će se jako brzo zamrznuti i tako sačuvati svoj kvalitet.
- Namirnice rasporedite po čitavoj površini pregrada odnosno posuda za zamrznute namirnice.

Uputstvo

Već zamrznute namirnice ne smeju da dođu u dodir sa svežim namirnicama koje treba da budu zamrznute. Po potrebi, već zamrznute namirnice prebacite u posude za zamrznute namirnice.

- Kako bi se obezbedila cirkulacija vazduha u uređaju, posude za zamrzavanje gurnite do kraja.

Smeštaj zamrznutih namirnica

Da bi obezbedili besprekornu cirkulaciju vazduha posudu za zamrznute namirnice gurnite do kraja.

Zamrzavanje svežih namirnica

Za zamrzavanje koristite samo sveže i besprekorne namirnice.

Da bi se što bolje sačuvale hranljiva vrednost, aroma i boja, povrće bi pre zamrzavanja trebalo blanširati. Plavi patlidžan, paprika, tikvice i špargla se ne moraju blanširati.

Literaturu o zamrzavanju i blanširanju možete naći u knjižarama.

Uputstvo

Namirnice koje tek treba zamrznuti ne smeju doći u dodir sa već zamrznutim namirnicama.

- Za zamrzavanje su pogodni: Peciva, riba i plodovi mora, meso, divljač, živina, povrće, voće, začinske trave, jaja bez ljuske, mlečni proizvodi poput sira, putera i meki sir, gotova jela i ostatci hrane poput supe, paprikaša, kuvanog mesa i ribe, jela od krompira, variva i slatkiši.
- Za zamrzavanje nisu pogodni: Vrste povrća, koje se jedu sirove, poput zelene salate ili rotkvica, jaja u ljusci, grožđe, cele jabuke, kruške i breskve, tvrdo kuvana jaja, jogurt, mleko sa visokim procentom masnoće, slatka pavlaka, pavlaka i majonez.

Pakovanje zamrznutih namirnica

Namirnice hermetički upakovati da ne bi izgubile ukus ili se isušile.

1. Namirnicu staviti u ambalažu.
2. Potpuno istisnuti vazduh.
3. Pakovanje hermetički zatvoriti.
4. Na ambalaži napisati sadržaj i datum zamrzavanja.

Pogodna ambalaža:

plastična folija, cevasta folija od polietilena, aluminijumska folija, posude za zamrzavanje.

Ove proizvode možete pronaći u specijalizovanim prodavnicama.

Nepogodna ambalaža:

papir za pakovanje, pergament papir, celofan, kese za smeće i iskorišćene kese za kupovinu.

Za vakumiranje su pogodni:

gumene trake, plastični čepovi, kanap, lepljive trake koje su otporne na hladnoću, itd.

Kese i cevaste folije od polietilena možete da zavarite pomoću aparata za zavarivanje kesa.

Održivost zamrznutih namirnica

Održivost zamrznutih namirnica zavisi od vrste namirnice.

Kada je temperatura -18 °C:

- riba, kobasice, gotova jela, peciva: do 6 meseci
- sir, živina, meso: do 8 meseci
- povrće, voće: do 12 meseci

Super-zamrzavanje

Namirnice treba što je moguće brže potpuno zamrznuti da bi se sačuvali vitamini, hranjive materije, izgled i ukus.

Nakon uključivanja super-zamrzavanja, uređaj stalno radi. Temperature prostora za zamrzavanje su znatno niže od onih u normalnom režimu rada.

Nekoliko časova pre zamrzavanja svežih namirnica, uključite super-zamrzavanje da biste izbegli neželjen rast temperature.

Ako treba da se koristi kapacitet zamrzavanja u skladu sa tipskom pločicom, tada super-zamrzavanje uključite 24 časa pre zamrzavanja svežih namirnica.

Manje količine namirnica (do 2 kg) mogu se zamrzavati bez super-zamrzavanja.

Uputstvo

Ako je uključeno super-zamrzavanje, može doći do učestalijih šumova pri radu.

Uključivanje i isključivanje

Slika **2**

Tipku za podešavanje temperature 1 pritiskati sve dok se displej super 2 svetli.

Super-zamrzavanje se automatski isključuje najkasnije nakon 2½ dana.

Odmrzavanje zamrznute namirnice

Zavisno od vrste i namene može se birati jedna od sledećih mogućnosti:

- na sobnoj temperaturi
- u frižideru
- u električnoj pećnici, sa/bez ventilatora s toplim vazduhom
- u mikrotalasnoj pećnici



Pažnja

Zamrznutu namirnicu koja je počela da se otapa ili se otopila nemojte ponovo zamrzavati. Tek posle obrade u gotovo jelo (skuvano ili pečeno) može se ponovo zamrznuti.

Maks. rok čuvanja zamrznutih namirnica nemojte više do kraja iskoristiti.

Oprema

Položaj polica u unutrašnjem prostoru i polica u vratima možete po potrebi menjati:

- Posudu povući unapred, spustiti i bočno izvaditi. Slika **6**
- Policu u vratima podići i izvaditi. Slika **5**

Posebna oprema

(ne kod svih modela)

Pregradak za buter i sir

Lakim pritiskom u sredini zaklopke na pregratku za puter otvara se pregradak za puter.

Radi čišćenja pregradak dole podići i izvaditi.

Rashladna baterija

Rashladna baterija se može izvaditi radi privremenog hlađenja namirnica, npr. u rashladnoj torbi.

U slučaju nestanka struje ili neke smetnje rashladna baterija usporava zagrevanje stavljenih zamrznutih namirnica.

Posudica za led

Slika **8**

1. Posudicu za led $\frac{3}{4}$ napuniti vodom za piće i staviti u prostor za zamrzavanje.
2. Posudu za led koja je prilepljena odvojiti tupim predmetom (drškom kašike).
3. Da bi se kockice leda odvojile, posudicu za led kratko držati pod mlazom tekuće vode ili je lako uvrnuti.

Set za doručak

Slika **9**

Posude seta za doručak se mogu pojedinačno izvaditi i napuniti.

Uložak za odlaganje boca

Slika **10**

U ulošku za odlaganje boca mogu se boce bezbedno odlagati.

Nalepnica „OK“

(ne kod svih modela)

Pomoću nalepnice „OK“ možete da proverite da li je temperatura u pregradi za hlađenje dostigla preporučeni sigurni opseg za životne namirnice od +4 °C ili niže. Ako se na nalepnici ne pokaže „OK“ onda temperaturu smanjite postepeno.

Uputstvo

Nakon puštanja uređaja u rad može da prođe 12 časova dok se ne dostigne podešena temperatura.



Ispravno podešavanje

Isključenje aparata i isključenje na duže vreme

Isključenje aparata

Izvući mrežni utikač ili isključiti osigurač. Rashladna mašina se isključuje.

Isključenje uređaja na duže vreme

Ako se aparat duže vremena ne koristi:

1. Izvući mrežni utikač ili isključiti osigurač.
2. Čišćenje aparata.
3. Vrata aparata ostaviti otvorena.

Čišćenje aparata

Pažnja

- Ne upotrebljavajte sredstva za čišćenje i rastvarače koji sadrže pesak, hloride ili kiseline.
- Nemojte koristiti oštre ili abrazivne sundere.
Na metalnim površinama mogla bi nastati korozija.
- Uloške za odlaganje i posude nemojte nikada prati u mašini za pranje posuđa.
Delovi se mogu deformisati!

Voda za čišćenje ne sme dospeti u sledeća područja:

- Elementi za rukovanje
- Osvetljenje
- Ventilacioni otvori
- Otvori u pregradnoj ploči

Postupite na sledeći način:

1. Izvucite mrežni utikač ili isključite osigurač.
2. Izvadite namirnice i smestite ih na hladnom mestu. Rashladnu bateriju (ako je proverena) stavite na namirnice.
3. Rastvor vode sa sredstvom za pranje ne sme da dospe u upravljačke elemente, osvetljenje, ventilacione otvore ili otvore na pregradi!
Čistite aparat mekom krpom, mlakom vodom i sa malo pH-neutralnog sredstva za pranje posuđa.
4. Zaptivač na vratima očistiti samo čistom vodom i potom dobro osušiti.
5. Posle čišćenja, ponovo uključite uređaj.

6. Zamrznute namirnice ponovo uložiti.

Oprema

Radi čišćenja se svi zamenljivi delovi aparata mogu izvaditi.

Vađenje polica u vratima

Slika **5**

Police podići na gore i izvaditi.

Vađenje staklenih polica

Staklene police povući unapred i izvaditi.

Vađenje posude

Slika **7**

Posudu izvući do kraja, napred podići i izvaditi.

Vađenje posude za zamrznute namirnice

Slika **7**

Posudu za zamrznute namirnice izvući do kraja, napred podići i izvaditi.

Osvetljenje (LED)

Vaš aparat je opremljen LED-osvetljenjem koje ne iziskuje održavanje.

Popravke na ovom osvetljenju smeju vršiti samo stručnjaci koje je ovlastila servisna služba.

Ušteda energije

- Aparat postaviti u suvoj prostoriji koja se može provetravati! Aparat ne postaviti direktno na suncu ili u blizini izvora toplote (na pr. radiator, šporet).
- Po potrebi upotrebite izolacionu ploču.
- Topla jela i pića ostaviti da se ohlade izvan aparata, i tek tada ih staviti u aparat.
- Zamrznute namirnice radi otapanja stavite u prostor za hlađenje i tako iskoristite hladnoću zamrznutih namirnica za hlađenje namirnica.
- Vrata aparata otvarati što kraće.
- Da biste postigli malu potrošnju energije, sa strane ostavite malo odstojanje od zida.
- Raspored delova opreme nema uticaja na količinu potrebne energije aparata.

Šumovi koji se javljaju pri radu

Sasvim normalni šumovi

Uputstvo

Kada je uključeno super-zamrzavanje, može doći do pojačane buke.

Brujanje

Motori rade (na pr. agregati za hladjenje, ventilator).

Šumovi u vidu romorenja, kloketanja ili grgotanja

Rashladno sredstvo teče kroz cevi.

Kliktanje

Motor, prekidač ili magnetni ventili se uključuju/isključuju.

Krckanje

Vrši se automatsko odledjivanje.

Izbegavanje šumova

Aparat ne stoji ravno

Molimo vas da izravnate aparat pomoću libele. Koristite pritom navojne nožice ili podmetnite nešto.

Aparat "naleže" na nešto

Odmaknite aparat od susednog nameštaja ili aparata.

Posude ili površine za odlaganje se klate ili zaglavljaju

Proverite delove koji se mogu vaditi i po potrebi ih ponovo namestite.

Boce ili sudovi se dodiruju

Razmaknite malo boce ili sudove.

Male smetnje otklonite sami

Pre nego što pozovete servisnu službu:

Proverite da li smetnju možete sami da otklonite pomoću sledećih uputstava.

Troškove za savete servisne službe morate sami snositi – i za vreme garantnog roka!

Smetnja	Mogući uzrok	Pomoć
Temperatura jako odstupa od podešene vrednosti.		U nekim slučajevima je dovoljno ako aparat isključite na 5 minuta. Ako je temperatura previše visoka, proverite nakon nekoliko sati, da li je postignuta približna temperatura. Ako je temperatura previše niska sledećeg dana još jedanput proverite temperaturu.
Oglašava se upozoravajući zvučni signal. Prikaz temperature treperi. Slika 2 /3	Smetnja – u prostoru za zamrzavanje je pretoplo! Opasnost za smrznute namirnice. Uređaj je otvoren.	Da biste isključili upozoravajući zvučni signal, pritisnite taster za podešavanje temperature slika 2 /1. Zatvorite uređaj.
	Prekriveni su otvori za dovod i odvod vazduha.	Omogućite dovod i odvod vazduha.
	Odjednom je stavljeno previše namirnica radi zamrzavanja.	Nemojte prekoračivati kapacitet zamrzavanja. Posle uklanjanja smetnje pokazivač temperature prestaje da treperi.
Temperatura u prostoru za zamrzavanje je previsoka.	Često otvaranje aparata. Otvori za dovod i odvod vazduha su pokriveni. Zamrzavanje većih količina svežih namirnica.	Ne otvarajte uređaj bez potrebe. Uklonite prepreke. Nemojte prekoračivati kapacitet zamrzavanja.
Bočni zidovi uređaja su topli.	U bočnim zidovima se nalaze cevi koje se zagrevaju tokom postupka hlađenja.	To je normalna pojava kod uređaja i ne predstavlja smetnju. Nameštaj koji dodiruje uređaj neće se oštetiti usled uticaja toplote.

Smetnja	Mogući uzrok	Pomoć
Osvetljenje ne funkcioniše.	LED-osvetljenje je neispravno. Aparat je previše dugo bio otvoren. Osvetljenje se posle oko 10 minuta isključuje.	Vidi poglavlje "Osvetljenje (LED)". Posle zatvaranja i otvaranja aparata osvetljenje je ponovo upaljeno.
Smanjen intenzitet osvetljenja upravljačkih elemenata.	Ako se aparat ne koristi neko vreme, displej komandne table se prebacuje na modus štednje energije.	Čim se aparat ponovo koristi, na pr. otvore se vrata, displej se ponovo prebacuje na normalno osvetljenje.
Displej ne svetli.	Nestanak struje; osigurač se isključio; mrežni utikač nije učvršćen.	Priključiti mrežni utikač. Proverite da li ima struje, proverite osigurač.
Aparat ne hladi, svetle pokazivanje temperature i osvetljenje.	Modus izlaganja je uključen.	Tipku za podešavanje temperature Slika 2 / 1 zadržati pritisnutu 10 sekundi, dok se ne oglasi zvuk za potvrdu. Proverite posle nekog vremena da li vaš aparat hladi.
Temperatura se više ne dostiže, vrata na komori za zamrzavanje su dugo bila otvorena.	Isparivač (generator hladnoće) u NoFrost-sistemu je jako zaleđen tako da ne može više potpuno automatski da se odleđuje.	Radi odleđivanja isparivača, zamrznute namirnice izvaditi zajedno sa policama i smestiti ih dobro izolovane na nekom hladnom mestu. Aparat isključiti i odmaknuti od zida. Vrata aparata ostaviti otvorena. Nakon 20 min. odleđena voda počinje da otiče u posudu za kondenzat na zadnjoj strani aparata. Da bi se izbeglo u ovom slučaju presipanje posude za isparavanje, otoplenu vodu upiti sunderom. Kada otopljena voda više ne bude isticala u posudu za isparavanje, kompresor je otopljen. Očistiti unutrašnji prostor. Aparat ponovo pustiti u rad.
Na površini uređaja i na policama za odlaganje se stvara kondenzat.	Tople i vlažne temperature okoline pojačavaju efekat.	Vodu obrišite mekom, suvom krpom. ■ Vrata otvarajte što je kraće moguće ■ Pazite na to da uređaj uvek bude pravilno zatvoren.

Korisnički servis, broj proizvoda/fabrički broj i tehnički podaci

Korisnički servis

Ako imate pitanja, ne možete sami da otklonite smetnju na uređaju ili uređaj mora da se popravi, obratite se našem korisničkom servisu.

Mnoge od problema možete da otklonite sami, uz pomoć informacija za otklanjanje smetnji u ovom uputstvu ili na našoj veb-stranici. U suprotnom, obratite se našem korisničkom servisu.

Mi ćemo uvek pronaći odgovarajuće rešenje i pokušaćemo da izbegnemo nepotrebne posete tehničara korisničkog servisa.

Garantujemo vam da će u slučaju garancije ili nakon isteka garancije proizvođača, vaš uređaj popraviti obučeni tehničari korisničkog servisa sa originalnim rezervnim delovima.

Iz bezbednosnih razloga, samo obučeno stručno osoblje sme da vrši popravke na uređaju. Garancija prestaje da važi ukoliko su lica koja nemaju naše ovlašćenje vršila popravke ili intervencije, ili ukoliko su na našim uređajima postavljeni rezervni delovi, dodatni delovi ili pribor koji nisu originalni delovi pa je time uzrokovan kvar uređaja.

Funkcijski relevantne originalne rezervne delove, proizvedene u skladu sa odgovarajućom direktivom o ekološkom dizajnu, možete da dobijete od našeg korisničkog servisa u periodu od najmanje 10 godina od stavljanja u promet uređaja na tržištu Evropskog ekonomskog prostora.

Uputstvo

Angažovanje korisničko servisa je besplatno u okviru lokalno važećih uslova garancije proizvođača. Minimalno trajanje garancije (garancija proizvođača za fizička lica) na području Evropskog ekonomskog prostora iznosi 2 godine (izuzev Danske i Švedske, gde garancija važi 1 godinu) u skladu sa važećim lokalnim garantnim uslovima. Garantni uslovi nemaju nikakvog uticaja na druga prava ili zahteve prema lokalnom zakonu.

Detaljnije informacije o trajanju i uslovima garancije u svojoj zemlji možete da dobijete od našeg korisničkog servisa, trgovca kod kojeg ste kupili uređaj ili na našoj veb-stranici.

Kada se obraćate korisničkom servisu, navedite broj proizvoda (E-Nr.) i fabrički broj (FD) svog uređaja.

Podatke za kontakt korisničkog servisa naći ćete u priloženom spisku korisničkih servisa ili na našoj veb-stranici.

Broj proizvoda (E-Nr.) i fabrički broj (FD)

Broj proizvoda (E-Nr.) i fabrički broj (FD) možete da pronađete na tipskoj pločici uređaja. Slika **11**

Da biste brzo mogli da pronađete podatke o uređaju i telefonski broj korisničke službe, podatke možete i da zabeležite.

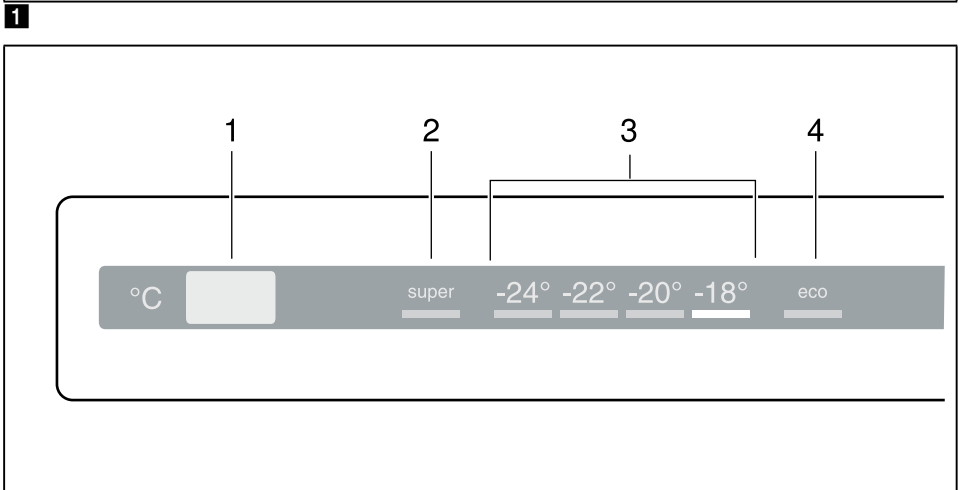
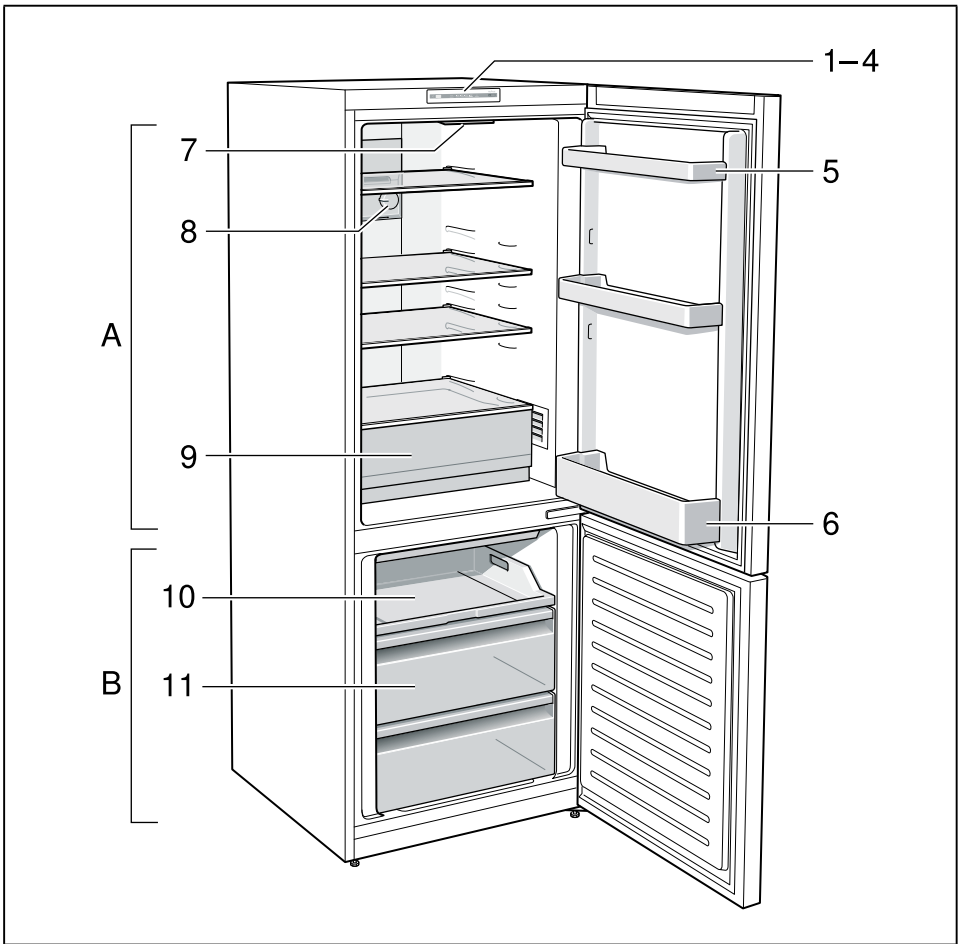
Tehnički podaci

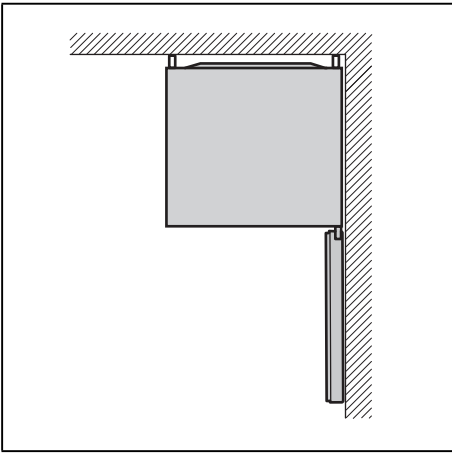
Rashladno sredstvo, korisna zapremina i ostali tehnički podaci nalaze se na tipskoj pločici. Slika **11**

Dodatne informacije o vašem modelu možete pronaći na internet adresi <https://www.bsh-group.com/energylabel> (važi samo u zemljama Evropskog ekonomskog prostora). Ova internet adresa sadrži link prema zvaničnoj bazi proizvoda Evropske unije EPREL, čija internet stranica u trenutku objavljivanja još nije bila objavljena. Pratite uputstva za pretragu modela. Oznaka modela proizilazi iz znakova pre kose crte u broju proizvoda (E-Nr.) na tipskoj pločici. Alternativno, oznaku modela možete pronaći i u prvom redu EU energetske nalepnice.

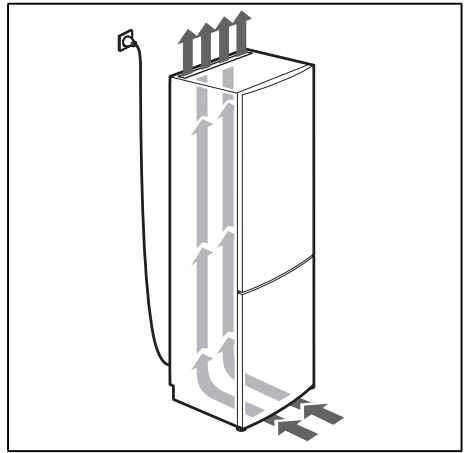
Nalog za popravku i savetovanje u slučaju smetnji

Podatke za vezu sa svim zemljama naći ćete u priloženom spisku servisnih službi.

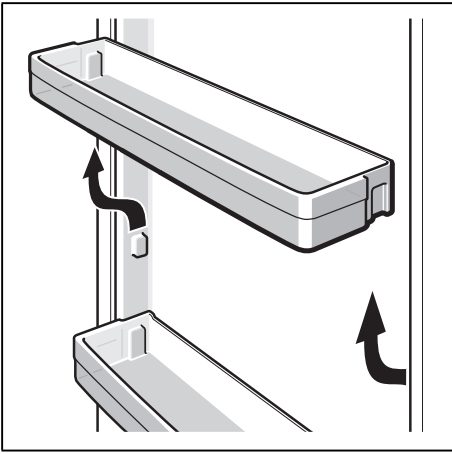




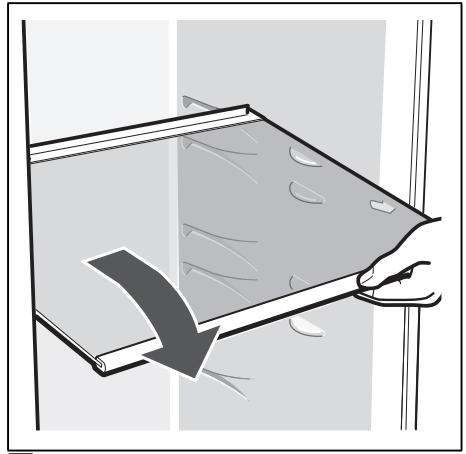
3



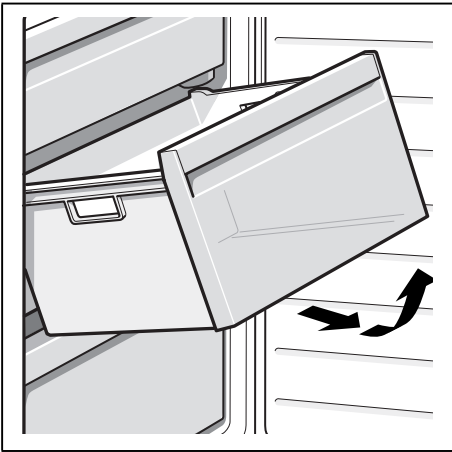
4



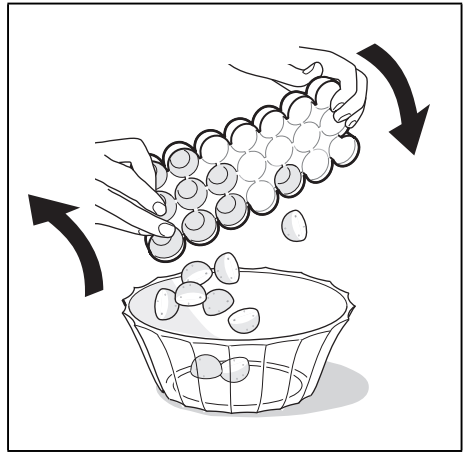
5



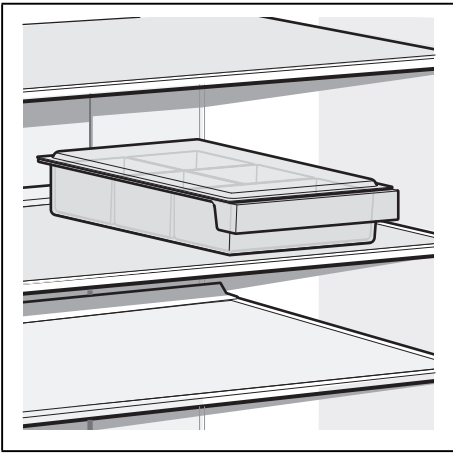
6



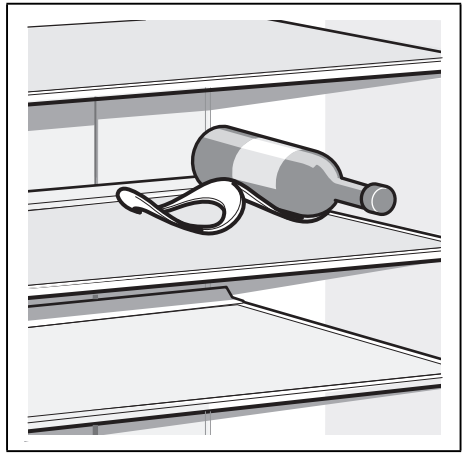
7



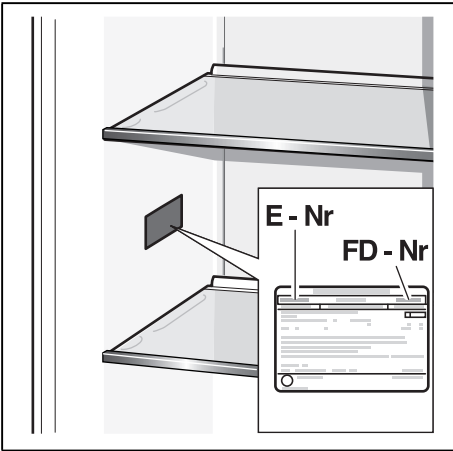
8



9



10



11



Thank you for buying a Bosch Home Appliance!

Register your new device on MyBosch now and profit directly from:

- **Expert tips & tricks for your appliance**
- **Warranty extension options**
- **Discounts for accessories & spare-parts**
- **Digital manual and all appliance data at hand**
- **Easy access to Bosch Home Appliances Service**

Free and easy registration – also on mobile phones:

www.bosch-home.com/welcome

BOSCH
HOME APPLIANCES
SERVICE

Looking for help? You 'll find it here.

Expert advice for your Bosch home appliances, need help with problems or a repair from Bosch experts.

Find out everything about the many ways Bosch can support you:

www.bosch-home.com/service

Contact data of all countries are listed in the attached service directory.

Bosch Home Appliance Group

P.O. Box 83 01 01

D-81701 Munich

Germany

www.bosch-home.com



8001176835 (9912)

bg, hr, sr

Ovaj dokument je originalno proizveden i objavljen od strane proizvođača, brenda Bosch, i preuzet je sa njihove zvanične stranice. S obzirom na ovu činjenicu, Tehnoteka ističe da ne preuzima odgovornost za tačnost, celovitost ili pouzdanost informacija, podataka, mišljenja, saveta ili izjava sadržanih u ovom dokumentu.

Napominjemo da Tehnoteka nema ovlašćenje da izvrši bilo kakve izmene ili dopune na ovom dokumentu, stoga nismo odgovorni za eventualne greške, propuste ili netačnosti koje se mogu naći unutar njega. Tehnoteka ne odgovara za štetu nanесenu korisnicima pri upotrebi netačnih podataka. Ukoliko imate dodatna pitanja o proizvodu, ljubazno vas molimo da kontaktirate direktno proizvođača kako biste dobili sve detaljne informacije.

Za najnovije informacije o ceni, dostupnim akcijama i tehničkim karakteristikama proizvoda koji se pominje u ovom dokumentu, molimo posetite našu stranicu klikom na sledeći link:

<https://tehnoteka.rs/p/bosch-kombinovani-frizider-kgn33nleb-akcija-cena/>