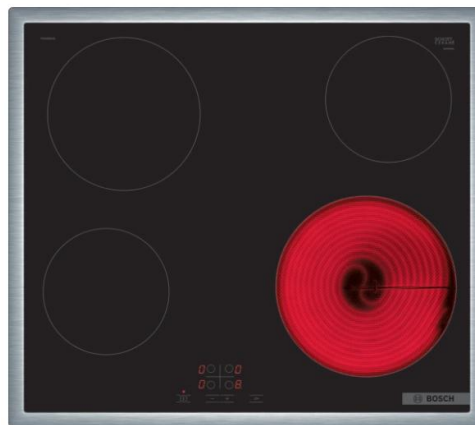


## Uputstvo za montažu

BOSCH ugradna ploča PKE645BA2E



**BOSCH**



Tehnoteka je online destinacija za upoređivanje cena i karakteristika bele tehnike, potrošačke elektronike i IT uređaja kod trgovinskih lanaca i internet prodavnica u Srbiji. Naša stranica vam omogućava da istražite najnovije informacije, detaljne karakteristike i konkurentne cene proizvoda.

Posetite nas i uživajte u ekskluzivnom iskustvu pametne kupovine klikom na link:

<https://tehnoteka.rs/p/bosch-ugradna-ploca-pke645ba2e-akcija-cena/>

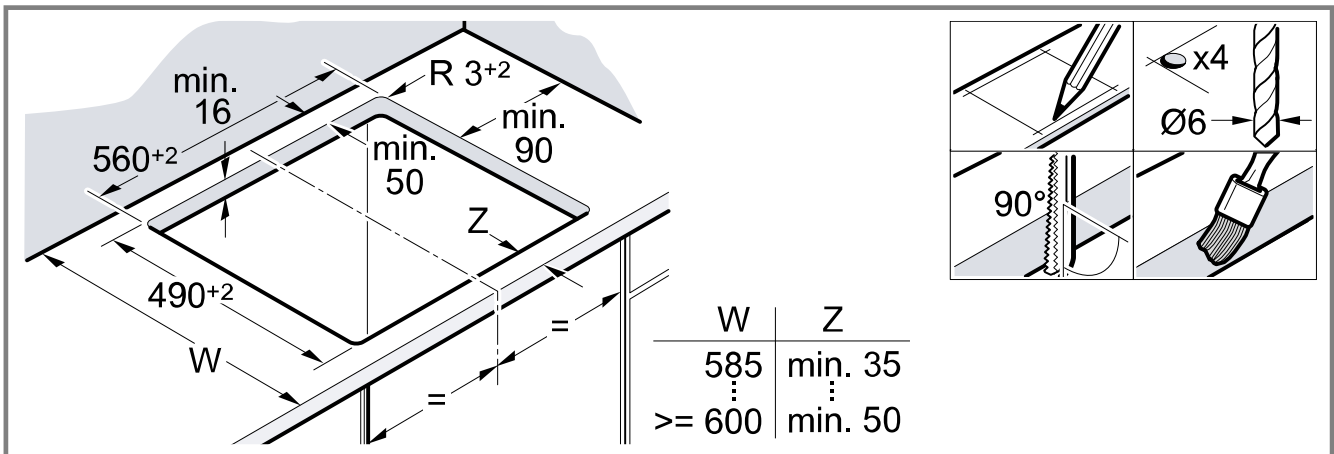


9000941844 020426

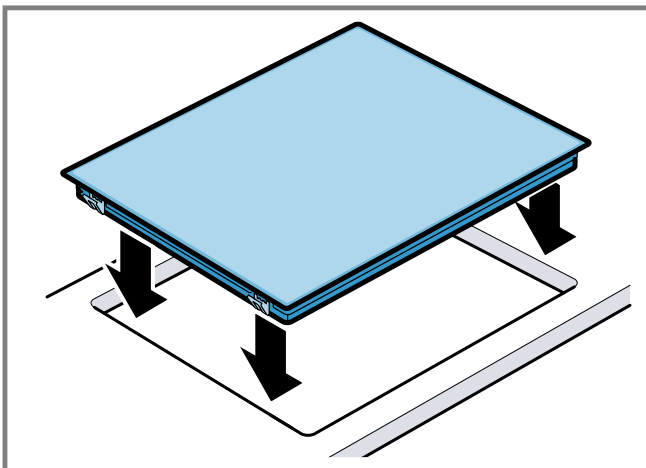


sq Udhëzimet e instalimit  
 bg Инструкции за монтаж  
 hr Upute za instalaciju  
 et Paigaldusjuhised  
 hu Telepítési útmutató  
 kk Орнату нұсқаулықтар  
 lt Įrengimo instrukcijos  
 lv Uzstādīšanas instrukcijas

mk Упатства за инсталирање  
 ro Instrucțiuni de instalare  
 sk Pokyny na inštaláciu  
 sl Navodila za montažo  
 sr Uputstva za montažu  
 uk Інструкція з монтажу



1



2

sq

## Montimi i sigurt

Ndiqni këto udhëzime për sigurinë kur të montoni pajisjen.

- Lidhja elektrike lejohet të kryhet vetëm nga një teknik specialist i autorizuar. Në rast lidhjeje të gabuar, garancia bëhet e pavlefshme.

- Vetëm montimi i saktë sipas këtij manuali montimi garanton një përdorim të sigurt. Në rast dëmshesh si pasojë e montimit të pasaktë, përgjegjësinë e mban montuesi.

## **⚠ PARALAJMËRIM – Rrezik: Magnetizëm!**

Pajisja përmban magnete të përhershme. Këto mund të ndikojnë në implantet elektronike, p.sh. stimuluesin kardiak ose pompat e insulinës.

- ▶ Personat me implante elektronike duhet të ruajnë një distancë minimale prej 10 cm nga pajisja.

## **Instalimi nën banak**

Mos montoni pajisje ftohëse, enëlarëse, furra pa ajrosje dhe lavatrice poshtë pajisjes.

- Nëse instaloni nën pajisje një enëlarëse modulare ose kompakte të së njëjtës markë, atëherë trashësia e syprinës duhet të jetë minimumi 40 mm.
- Nëse nën pajisje montohet një furrë inkaso, trashësia e syprinës duhet të jetë minimumi 20 mm, dhe në disa raste edhe më shumë. Ndiqni udhëzimet që jepen në manualin e montimit të furrës.
- Sigurohuni që pjesët ekzistuese të dala, si p.sh. kutia e lidhjeve elektrike ose kordoni i lidhjes elektrike, nuk përplasen me një sirtar.

## **Bazamenti i ndërmjetëm**

Nëse pjesa e poshtme e planit të gatimit është e prekshme, duhet montuar një plan i ndërmjetëm.

- Kërkoni në dyqan një plan të ndërmjetëm si aksesor shtesë.
- Nëse përdorni një plan të ndërmjetëm tuajin, distanca minimale nga lidhja elektrike e pajisjes duhet të jetë 10 mm.

## **Përgatitja e mobilies**

Plani i punës duhet të jetë i sheshtë, horizontal dhe i qëndrueshëm.

- Mobilia e montimit inkaso duhet të jetë rezistente ndaj nxehtësisë të paktën 90°C.
- Izoloni sipërfaqet e prera që të jenë rezistente ndaj nxehtësisë.

→ Fig. 1

## **Lidhja elektrike**

Përpara lidhjes së pajisjes kontrolloni instalimin e shtëpisë.

- Pajisja i përket klasës së mbrojtjes I dhe lejohet të vihet në punë vetëm me një lidhje me përcjellës mbrojtës të tokëzuar.
- Në instalimin e përcaktuar elektrik duhet parashikuar një pajisje ndarëse/automat në fazë, sipas specifikimeve të ndërtimit.
- Kur në ekranin e pajisjes shfaqet **U400**, pajisja është lidhur gabim. Kontrolloni pajisjen nga rrjeti, kontrolloni lidhjet.

## **Lidhja me kablo me 3 tela**

Sigurohuni që keni një sistem mbrojtjeje të përshtatshëm në instalimet e shtëpisë.

Mbani parasysh kodimin me ngjyra të telave të kordonit elektrik.

- Jeshile - e verdhë është përcjellësi mbrojtës Ⓢ.
- Blu është përcjellësi neutral.
- Kafe është fazë (përcjellësi i jashtëm).
- Nëse nevojitet, kabloja mund të zëvendësohet me një kordon elektrik shumëfazor. Në rast të ndërrimit të kabllos, mbani parasysh paragrafin në vijim.

## **Lidhja pa kablo të montuar paraprakisht**

Lidheni planin e gatimit vetëm sipas skemës së lidhjes.

- Nëse nevojitet, montoni edhe urat lidhëse prej bakri.
- Kordoni elektrik duhet të jetë minimumi i tipit H05 VV-F ose me cilësi më të lartë.
- Seksioni tërthor i telit përcaktohet në përputhje me ngarkesën elektrike. Nuk lejohet seksioni tërthor < 1,5 mm<sup>2</sup>.

## **Lidhja me kablo të montuar paraprakisht me 5 tela**

Kordoni elektrik lejohet të ndërrohet vetëm nga stafi i trajnuar i shërbimit të klientit.

## **Vendosja e planit të gatimit**

Mos e shkëlqeni kordonin elektrik dhe as mos i kaloni mbi buzë të mprehta.

- Në furrat e montuara inkaso nën banak, kalojeni kordonin në cepin e pasmë të furrës për te priza elektrike.

→ Fig. 2

## **Çmontimi i planit të gatimit**

1. Shkëputni energjinë elektrike nga pajisja.
2. Nxirreni planin e gatimit duke e shtyrë nga poshtë.

bg



## **Сигурен монтаж**

Спазвайте тези указания за безопасност, когато монтирате уреда.

- Електрическо свързване: само от концесиониран специалист. При неправилно свързване гаранцията губи валидността си.
- Само компетентно вграждане съгласно тази инструкция за монтаж гарантира безопасна употреба. При щети поради неправилно вграждане отговорност носи монтиращият.

## **⚠ ПРЕДУПРЕЖДЕНИЕ – Опасност: Магнетизъм!**

Уредът съдържа постоянни магнити. Те могат да повлияят електронни импланти, напр. пейсмейкъри или инсулинови помпи.

- ▶ Лица с електронни импланти трябва да спазват минимално отстояние от 10 см спрямо уреда.

## **Долна част**

Не се разрешава долно вграждане на хладилни уреди, съдомиялни машини, фурни без вентилатор, перални машини.

- Ако вграждате отдолу модулна или компактна съдомиялна машина от същата марка, дебелината на работния плот трябва да възлиза минимум на 40 mm.
- Ако поставяте отдолу фурна, дебелината на работния плот трябва да е минимум 20 mm, а в някои случаи и повече. Спазвайте указанията в ръководството за монтаж на фурната.
- Внимавайте издаващи се части, като корпуси на електрически контакти или мрежови кабели, да не се удрят напр. в чекмедже.

## Междинно дъно

Ако долната страна на готварския плот е открита, трябва да се монтира междинно дъно.

- Попитайте в специализираните магазини за междинен под като допълнителен аксесоар.
- Ако използвате собствено междинно дъно, минималното разстояние до електрозахранването на уреда трябва да е 10 мм.

## Подготовка на кухненска мебел

Работният плот трябва да е равен, изравнен и стабилен.

- Шкафовете за вграждане трябва да издържат на температура най-малко до 90°C.
- Залепете отрязаните плоскости с устойчиво на топлина лепило.

→ Фиг. 1

## Електрически изводи

Проверете преди свързването на уреда домашната инсталация.

- Уредът съответства на клас на защита I и трябва да се използва само в комбинация със свързан защитен проводник.
- В неподвижно прокараната електроинсталация трябва да се предвиди сепаратор във фазите според конструктивните разпоредби.
- Ако върху дисплея на уреда се покаже **U400**, той е грешно свързан. Разкачете уреда от мрежата, проверете свързването.

## Присъединяване с 3-жилен проводник

Внимавайте за подходящо подсигуриране на домашната инсталация.

Спазвайте цветовото кодиране на мрежовия кабел.

- Зелено-жълтото е защитният проводник ⊕.
- Синьото е неутралният проводник.
- Кафявото е фазата (външния проводник).
- Кабелът при нужда може да се смени от многофазен присъединителен кабел. При смяна на кабела спазвайте следното.

## Присъединяване без предварително монтиран кабел

Свързвайте готварския плот само съгласно схемата за свързване.

- При нужда монтирайте приложените медни мостове.
- Електрическият кабел трябва да отговаря на модел H05 VV-F или по-висок клас.
- Напречното сечение на проводниците трябва да се определи съгласно токовото натоварване. Недопустимо е напречно сечение < 1,5 мм<sup>2</sup>.

## Свързване с предварително монтиран 5-жилен присъединителен кабел

Само обучен персонал от клиентската служба може да сменя присъединителния кабел.

## Използване на готварския плот

Поставяне: не притискайте захранващия кабел и не го прокаравайте по остри ръбове.

- При долно вграждане на фурната прекарайте кабела в задния ъгъл на фурната към контакта.

→ Фиг. 2

## Демонтаж на готварския плот

1. Изключете уреда от напрежението.
2. Избутайте готварския плот отдолу.



## Sigurna montaža

Pridržavajte se sigurnosnih napomena prilikom montaže uređaja.

- Električni priključak smije obavljati samo ovlaštenu stručnjak. Kod neispravnog priključka gubi se jamstvo.
- Samo stručna ugradnja sukladno ovoj uputi za montažu jamči sigurnu uporabu. U slučaju oštećenja zbog nepravilne ugradnje jamči monter.

## ⚠ UPOZORENJE – Opasnos:

### Magnetizam!

Uređaj sadrži trajne magnete. Oni mogu utjecati na elektroničke implantate, npr. elektrostimulatore srca ili inzulinske pumpe.

► Osobe s elektroničkim implantatima moraju biti na udaljenosti od najmanje 10 cm od uređaja.

## Podgradnja

Hladnjake, perilice posuđa, neventilacijske pećnice i perilice rublja ne ugrađujte ispod radne ploče.

- Ako ugrađujete modularnu ili kompaktnu perilicu posuđa iste marke ispod radne ploče, onda debljina radne ploče treba iznositi najmanje 40 mm.
- Ako ugrađujete pećnicu ispod radne ploče, onda debljina radne ploče treba iznositi najmanje 20 mm, a u nekim slučajevima i veća. Pridržavajte se napomena iz uputa za montažu pećnice.
- Pripazite da se dijelovi koji strše, poput primjerice kućišta ili kabela mrežnog priključka, ne sudaraju npr. s ladicom.

## Međudno

Kada se donja strana ploče za kuhanje može dotaknuti, tada valja montirati međudno.

- U specijaliziranim trgovinama zatražite međudno kao pribor.
- U slučaju da koristite vlastito međudno, minimalni razmak do mrežnog priključka uređaja mora iznositi 10 mm.

## Priprema elementa

Radna ploča mora biti ravna, vodoravna i stabilna.

- Ugradbeni elementi moraju biti otporni na temperaturu do min. 90 °C.
- Rezane plohe zabrtvite na način da su postojane na toplinu.

→ Sl. 1

## Električni priključak

Prije priključivanja uređaja provjerite kućnu instalaciju.

- Uređaj odgovara klasi zaštite I i smije se koristiti samo zajedno s priključkom zaštitnog vodiča.
- U fiksno postavljenoj električnoj instalaciji treba predvidjeti napravu za razdvajanje u fazama sukladno odredbama za postavljanje.
- Ako se na zaslonu uređaja pojavi **U400**, onda je uređaj pogrešno priključen. Uređaj odspojite s mreže, provjerite priključak.

## Priključivanje s 3-žilnim vodom

Pazite na primjerenu zaštitu kućne instalacije.

Pazite na kodiranje mrežnog priključnog voda u boji.

- Zeleno-žuta je zaštitni vodič ⊕.

- Plava je neutralni vodič.
- Smeđa je faza (vanjski vodič).
- Po potrebi se može zamijeniti vod višefaznim priključnim vodom. Pri zamjeni voda pridržavajte se sljedećeg odlomka.

### Priključivanje bez prethodno montiranog voda

Priključite ploču za kuhanje samo prema priključnoj shemi.

- Po potrebi ugradite isporučene bakrene premosnice.
- Mrežni priključni vod mora odgovarati tipu H05 VV-F ili veće vrijednosti.
- Presjeka žila treba odrediti prema strujnom opterećenju. Presjek < 1,5 mm<sup>2</sup> nije dopušten.

### Priključivanje s prethodno montiranim 5-žilnim priključnim vodom

Samo obučeno servisno osoblje smije zamijeniti priključni vod.

### Umetanje ploče za kuhanje

Pazite da se priključni vod ne priklješti i da ne prelaži preko oštih rubova.

- Kod pećnice koje je ugrađena ispod ploče za kuhanje provucite vod na stražnjem kutu pećnice do priključne kutije.

→ Sl. 2

### Vađenje ploče za kuhanje

1. Odvojite uređaj s napona.
2. Ploču za kuhanje istisnite odozdo.

et



## Ohutu paigaldamine

Seadme paigaldamisel järgige alltoodud ohutusjuhiseid.

- Elektriühendus: lasta teha elektriala asjatundjal. Nõuetevastase ühenduse korral kustub seadmele antud garantii.
- Ainult käesolevale paigaldusjuhendile vastav paigaldus tagab seadme ohutu kasutamise. Valest paigaldusest tekkiva kahju eest kannab vastutust paigaldaja.

### ⚠ HOIATUS – Oht: magnetism!

Seade sisaldab püsिमagnetideid. Need võivad mõjutada elektroonilisi implantaate, nt südamestimulaatoreid või insuliinipumpasid.

- ▶ Elektrooniliste implantaatidega isikud peavad hoiduma seadmest vähemalt 10 cm kaugusele.

### Paigaldamine tööpinna alla

Pliidiplaadi alla ei tohi paigaldada külmkappi, nõudepesumasinat, ventilaatorita ahju, pesumasinat.

- Kui paigaldate seadme alla sama tootja moodul- või kompaktnõudepesumasina, peab tööpinna paksus olema vähemalt 40 mm.
- Kui paigaldate seadme alla ahju, peab tööpinna paksus olema vähemalt 20 mm, mõningatel juhtudel ka rohkem. Järgige ahju paigaldusjuhendis sisalduvaid juhiseid.
- Jälgige, et väljaulatuvad osad, nt võrguühenduskorpus või võrguühenduskaabel ei põrkuks kokku näiteks sahtliga.

## Vahetasapind

Kui pliidiplaadi alumine pool on ligipääsetav, tuleb paigaldada vahetasapind.

- Lisatarvikuna pakutavat vahetasapinda küsige müügiesindusest.
- Kui kasutate enda vahetasapinda, peab minimaalkaugus seadme võrguühendusest olema 10 mm.

## Mööbli ettevalmistamine

Töötasapind peab olema ühetasane, horisontaalne, stabiilne.

- Mööbel, kuhu seade paigaldatakse, peab taluma vähemalt temperatuuri 90 °C.
- Lõikepinnad töödelge kuumuskindlaks.

→ Joonis 1

## Ühendamine vooluvõrku

Enne elektriühenduse teostamist kontrollige majasest vooluvõrku.

- Seade vastab kaitseklassile I ja seda tohib kasutada vaid koos kaitsejuhiga.
- Elektriinstallatsioonis tuleb ette näha faaside lahusseade vastavalt kehtivatele eeskirjadele.
- Kui seadme ekraanile ilmub **U400**, siis on seade ühendatud vooluvõrku valesti. Lahutage seade vooluvõrgust, kontrollige ühendust.

## 3-soonelise juhtmega ühendamine

Veenduge, et elektrikilbi kaitse on sobiv.

Ühendusjuhtme soonte ühendamisel tuleb lähtuda järgmistest värvikoodidest:

- roheline-kollane = kaitsejuhe ⊕
- sinin = neutraaljuhe (nulljuhe)
- pruun = faasijuhe (välisjuhe)
- Juhet saab vajaduse korral asendada mitme-faasilise ühendusjuhtmega. Juhtme väljavahtamise korral juhinduge järgmisest lõigust.

## Ühendus ilma eelnevalt monteeritud juhtmeta

Ühendage pliidiplaat vastavalt ühendusjoonisele.

- Vajaduse korral monteeri komplekti kuuluvad yaksillad.
- Ühendusjuhe: tüüp H05 VV-F või kõrgem.
- Valige voolutugevusele vastav soone ristlõige. Ristlõike < 1,5 mm<sup>2</sup> kasutamine ei ole lubatud.

## Ühendamine eelnevalt monteeritud 5-soonelise ühendusjuhtmega

Ühendusjuhet tohivad vahetada vaid asjaomase väljaõppega tehnikud.

## Pliidiplaadi paigaldamine

Veenduge, et ühenduskaabel ei jää millegi vahele ega puutu kokku esemete teravate servadega.

- Tööpinna alla paigaldatava ahju ühendusjuhe viige ühenduspesa ahju tagant.

→ Joonis 2

## Pliidiplaadi mahavõtmine

1. Lahutage seade vooluvõrgust.
2. Suruge pliidiplaat alt välja.

hu



## Biztonságos összeszerelés

A termék összeszerelése során tartsa be ezeket a biztonsági előírásokat.

- Elektromos csatlakoztatás: csak hivatalos engedéllyel rendelkező szakember által. Hibás csatlakoztatás esetén a garancia elvesz.

- A biztonságos használatot csakis a jelen útmutató alapján elvégzett szakszerű beszerelés garantálja. A nem szakszerű beszerelés miatti károkért a szerelő viseli a felelősséget.

### **⚠ FIGYELMEZTETÉS – Veszély: mágnesség!**

A készülék állandó mágneseket tartalmaz. Ezek befolyásolhatják az elektronikus implantátumok, pl. szívritmus-szabályozó vagy inzulinpumpa működését.

- ▶ Az elektronikus implantátumot viselő személyeknek legalább 10 cm távolságot kell tartani a készüléktől.

### **Aláépítés**

Nem építhető be alá hűtőkészülék, mosogatógép, szellőzéssel nem rendelkező sütő és mosógép.

- Ha azonos márkájú moduláris vagy kompakt mosogatógépet épít be alá, a munkalap vastagsága legyen legalább 40 mm.
- Ha sütőt épít be alá, a munkalap vastagsága legyen legalább 20 mm, bizonyos esetekben akár több is. Vegye figyelembe a sütő szerelési útmutatójának utasításait.
- Ügyeljen arra, hogy a kilógó részek, mint pl. a hálózati csatlakozó doboza vagy a tápkábel ne ütközzön pl. egy fiókkal.

### **Elválasztólap**

Ha a főzőfelület alsó oldala hozzáférhető, elválasztó lapot kell felszerelni.

- Az elválasztólapal kapcsolban érdeklődjön a szakkereskedésben.
- Ha saját elválasztólapot használ, a készülék hálózati csatlakozójától mért távolság legalább 10 mm legyen.

### **A bútor előkészítése**

A munkalap legyen sík, vízszintes és stabil.

- A beépített bútoroknak legalább 90 °C-ig hőállóknak kell lenniük.
- A vágási felületeket hőálló módon zárja le.

→ **Ábra 1**

### **Elektromos csatlakoztatás**

A készülék csatlakoztatása előtt ellenőrizze az elektromos szerelvényeket.

- A készülék megfelel az I. érintésvédelmi osztálynak, és csakis védővezetékkel üzemeltethető.
- Fix elektromos csatlakoztatás esetén a szabályozásoknak megfelelően a fázisokat leválasztó berendezéssel kell ellátni.
- Ha megjelenik a készülék kijelzőjén a következő: **U400**, a készülék csatlakoztatása hibás. Válassza le a készüléket a hálózatról, és ellenőrizze a csatlakozót.

### **Csatlakoztatás háromeres vezetékkel**

Ügyeljen az elektromos szerelvények megfelelő szigetelésére.

Vegye figyelembe a hálózati csatlakozóvezeték színkódolását.

- A zöld-sárga a védővezető ⊕.
- A kék a nullavezető.
- A barna a fázis (külső vezető).
- A vezeték szükség esetén kicserélhető egy többfázisú csatlakozóvezetékkel. Csere esetén vegye figyelembe a következő bekezdést.

### **Csatlakoztatás előre beszerelt vezeték nélkül**

Kizárólag a bekötési ábra szerint csatlakoztassa a főzőlapot.

- Szükség esetén építse be a mellékelt rézhidakat.
- A hálózati csatlakozóvezeték típusa legyen H05 VV-F vagy nagyobb értékű.
- Az erek keresztmetszetét az áramerhelésnek megfelelően kell meghatározni. Az 1,5 mm<sup>2</sup>-nél kisebb keresztmetszet nem megengedett.

### **Csatlakoztatás előre beszerelt öteres csatlakozó-vezetékkel**

Csak szakképzett vevőszolgálati munkatárs cserélheti ki a csatlakozóvezetékét.

### **A főzőfelület behelyezése**

A csatlakozóvezetékét ne csíptesse be, és ne húzza át éles peremeken.

- Ha sütő van aláépítve, a vezetékét a sütő hátsó sarkainál húzza át a csatlakozódobozig.

→ **Ábra 2**

### **A főzőfelület kiszерelése**

1. Feszültségmentesítse a készüléket.
2. A főzőfelületet alulról nyomja kifelé.

kk

### **⚠ Орнату барысында қауіпсіздік**

Құралды орнату барысында қауіпсіздік техникасы жөніндегі берілген нұсқауларды орындаңыз.

- Электр желіне қосу тек уәкілетті маман орындау қажет. Қосылуы дұрыс болмаса кепілдік өшеді.
- Тек осы жинау нұсқаулығы бойынша дұрыс жинау сенімді пайдалануды қамтамасыз етеді. Орнатушы дұрыс орнатылмаған кездегі зақым үшін жауап береді.

### **⚠ ЕСКЕРТУ – Қауіпті: Магнетизм!**

Құрылғыда тұрақты магниттер бар. Олар электронды имплантанттарға, мысалы кардиостимулятор немесе инсулин сорғыштары, әсер етуі мүмкін.

- ▶ Электрон имплантанты бар адамдар құралдан 10 см минималдық аралықты сақтауы тиіс.

### **Табаны**

Тоңазытқыштарды, ыдыс жуғыштарды, желдетілмейтін тұмшапештер мен кір жуғыш машиналарды үстелдің астына кіргізуге болмайды.

- Бір үлгідегі модульдік немесе ықшам ыдыс жуғыш машинасын кіріктіру үшін жұмыс үстелінің қалыңдығы кемінде 40 мм болуы керек.
- Тұмшапешті кіріктіру үшін жұмыс үстелінің қалыңдығы кем дегенде 20 мм, ал кейбір жағдайларда одан да көп болуы керек. Тұмшапешті орнату нұсқаулығында жазылған ескертулерді ескеріңіз.
- Желі қосқышының корпусы немесе желілік кабель сияқты шығып тұратын бөліктер, мысалы, жылжымалы жәшікпен соқтығыспағанына көз жеткізіңіз.

## Аралық

Егер монтаждаудан кейін пісіру аймағының астын тию мүмкін болса аралық табан орнату керек болады.

- Маманданған дүкенде керек-жарақ ретінде аралық табанды сұраңыз.
- Басқа аралық табаны пайдаланған кезде, құрылғының желіге қосылуына дейінгі арақашықтық кемінде 10 мм болуы керек.

## Жиһаз дайындау

Жұмыс тақтасы тұрақты, жазық әрі көлденең орнатылуы керек.

- Кіріктірілген жиһаз 90 °С және одан жоғары температураға төзімді болуы керек.
- Кесілген беттерді ыстыққа төзімді тығыздағышпен жабыңыз.

→ Сур. 1

## Электр желісіне қосылым

Құрылғыны қоспас бұрын үйдегі электр сымдарын тексеріп алыңыз.

- Құрылғы I-қорғау сыныпына сай болып тек қорғалған сымбен бірге пайдаланылуы мүмкін.
- Тұрақты орнатылған электр жабдығында фазалардағы ажырату құралын орнату ережелері бойынша орындау қажет.
- Егер құрылғы дисплейінде **U400** көрсетілсе, байланыс дұрыс емес. Аспапты желіден ажыратыңыз, қоспаны тексеріңіз.

## 3-сымды кабельмен байланыс.

Сіздің үйіңіздегі сақтандырғыштардың сәйкес кернеуге есептелгеніне көз жеткізіңіз.

Қуат кабелінің түсті таңбалауды қадағалаңыз.

- Жасыл-сары бұл жерге қосу ⊕.
- Көк – нейтралді.
- Қоңыр – фаза (сыртқы сым).
- Қажет болса, кабельді көп фазалы қуат кабелімен ауыстыруға болады. Кабельдерді ауыстырған кезде келесі абзацтағы ақпаратты ескеріңіз.

## Алдын ала орнатылған кабельсіз қосылу

Пісіру панелін тек схемаға сәйкес жалғаңыз.

- Қажет болса, жеткізілген мыс жалғастырғышын орнатыңыз.
- Сіз H05 VV-F немесе одан жоғары қуат кабелін пайдалануыңыз керек.
- Сым қимасы рұқсат етілген тоқ жүктемелерінен анықталады. Көлденең қимасы < 1,5 мм<sup>2</sup> кабельдерді пайдалануға жол берілмейді.

## Алдын ала орнатылған 5 сымды желі кабелімен байланыс

Электр кабелін тек білікті адам ғана ауыстыра алады.

## Пісіру панелін орнату

Желі кабелін қыспаңыз немесе өткір қырлардан өткізбеңіз.

- Тұмшапеш төменде орнатылған болса, сымды тұмшапештің артқы бұрыштарынан розеткаға апарыңыз.

→ Сур. 2

## Пісіру панелін шешу

1. Құрылғыны кернеуден босату.
2. Пісіру панелін түбінен жылжытып алыңыз.

It



## Saugus montavimas

Montuodami prietaisą paisykite šių saugos nuorodų.

- Elektros prijungimas: prijungti gali tik įgaliotasis specialistas. Netinkamai prijungus garantija nebegalios.
- Prietaisu naudosis saugiai tik tada, jei jis bus tinkamai įmontuotas, kaip nurodyta montavimo instrukcijoje. Jei montavimo darbai atlikti netinkamai, už žalą atsako montuotojas.

## ⚠ ĮSPĖJIMAS – Pavojus: magnetizmas!

Prietaise yra nuolatinųjų magnetų. Jie gali turėti įtakos elektroninių implantų, pvz., širdies stimuliatorių ar insulino pompų, veikimui.

- ▶ Asmenys, kuriems implantuoti elektroniniai implantai, turi laikytis ne mažiau kaip 10 cm atstumu nuo prietaiso.

## Montavimas apačioje

Apačioje nemontuokite jokių šaldytuvų, indaplovių, nevedinamų orkaitių ir skalbyklių.

- Jei apačioje montuojate to paties modelio modulinę ar kompaktišką indaplovę, stalviršio storis turi būti mažiausiai 40 mm.
- Jei apačioje montuojate orkaitę, stalviršio storis turi būti ne mažesnis kaip 20 mm, o kai kuriais atvejais – ir didesnis. Atkreipkite dėmesį į orkaitės montavimo instrukcijoje pateiktas nuorodas.
- Atkreipkite dėmesį, kad išsikišusios dalys, pavyzdžiui, el. tinklo jungties korpusas arba prijungimo prie el. tinklo laidas, nekliūtų už, pvz., stalčiaus.

## Tarpinis pagrindas

Kai galima paliesti apatinę kaitlentės pusę, reikia sumontuoti tarpinį pagrindą.

- Specializuotų prekių parduotuvėje tarpinį pagrindą galite įsigyti kaip priedą.
- Jei naudosite pačių turimą tarpinį pagrindą, mažiausias atstumas nuo prietaiso el. tinklo jungties turi būti 10 mm.

## Baldo paruošimas

Stalviršis turi būti lygus, horizontalus ir stabilus.

- Baldai, į kuriuos montuojami prietaisai, turi būti atsparūs bent iki 90 °C karščiui.
  - Pjūvio paviršius padenkite karščiui atsparia danga.
- Pav. 1

## Elektros jungtis

Prieš prijungdami prietaiso jungtį patikrinkite namo instaliaciją.

- Prietaisas atitinka I apsaugos klasės reikalavimus ir gali būti naudojamas tik kartu su apsauginio laido jungtimi.
- Pagal montavimo taisyklės stacionarioje elektros instaliacijoje būtina numatyti fazių atjungimo įrenginį.
- Jei prietaiso ekrane rodoma **U400**, vadinasi, jis netinkamai prijungtas. Atjunkite prietaisą nuo tinklo, patikrinkite jungtį.

### Prijungimas 3 gyslų laidu

Pasirūpinkite tinkama namo instaliacijos apsauga. Atkreipkite dėmesį į prijungimo prie el. tinklo laido spalvas.

- Žaliai geltonas – apsauginis laidas ⊕.
- Mėlynas – neutralusis laidas.
- Rudas – fazė (išorinis laidas).
- Jei reikia, laidą galima pakeisti kelių fazių prijungimo laidu. Keisdami laidą atkreipkite dėmesį į toliau pateiktą pastraipą.

### Prijungimas prieš tai neprimontavus laido

Kaitlentę junkite tik pagal jungimo schemą.

- Jei reikia, įmontuokite pristatytus varinius tiltelius.
- Prijungimo prie el. tinklo laidas turi būti H05 VV-F tipo arba aukštesnės kokybės.
- Gyslų skerspjūvis turi būti parinktas pagal srovės apkrovą. Neleistinas <math>1,5 \text{ mm}^2</math> skerspjūvis.

### Jungtis su primontuotu 5 gyslų prijungimo laidu

Prijungimo liniją gali keisti tik išmokytas klientų aptarnavimo tarnybos darbuotojas.

### Kaitlentės įmontavimas

Neprispauskite prijungimo laido ir netraukite jo per aštirus kampus.

- Jei apačioje montuojama orkaitė, laidą iki prijungimo laido nutieskite per galinius orkaitės kampus.

→ Pav. 2

### Kaitlentės išmontavimas

1. Atjunkite prietaisą nuo įtampos šaltinio.
2. Kaitlentę išimkite spausdami iš apačios.

iv



## Droša montāža

Veicot ierīces montāžu, ievērojiet šos drošības norādījumus.

- Savienojumu ar elektrotīklu atļauts izveidot tikai profesionālam elektriķim. Nepareizi izveidota savienojuma dēļ garantija zaudē spēku.
- Tikai speciālista veikta montāža saskaņā ar šiem montāžas norādījumiem garantē drošu ierīces lietošanu. Par bojājumiem, kas radušies nepareizi veiktas iebūves dēļ, atbild uzstādītājs.

### ⚠ BRĪDINĀJUMS – Bīstami: magnētisms!

Ierīcē atrodas pastāvīgie magnēti. Tie var ietekmēt elektronisko implantu, piemēram, elektrokardiostimulatoru vai insulīna sūkņu, darbību.

- ▶ Personai ar elektroniskiem implantiem nedrīkst atrasties ierīcei tuvāk par 10 cm.

### Padziļinātā iebūve

Apakšā neiebūvējiet dzesēšanas ierīces, trauku mazgājamās mašīnas, nevēdināmas cepeškrāsnis un veļasmašīnas.

- Ja iebūvējat tā paša zīmola moduļveida/kompaktās trauku mazgājamās mašīnas, darba virsmas biezumam ir jābūt vismaz 40 mm.
- Ja tiek iebūvēta cepeškrāsns, darba virsmas biezumam ir jābūt vismaz 20 mm, dažos gadījumos arī vairāk. Ņemiet vērā cepeškrāsnis uzstādīšanas pamācībā sniegtās norādes.

- Ievērojiet, lai izvīrītās detaļas, piem., tīkla pieslēguma korpuss vai tīkla pieslēguma vads, neskartos, piem., pie atvilktnes.

### Starppaliktnis

Ja sildvirsmas apakšpusei iespējams pieskarties, jāiemontē starppaliktnis.

- Specializētajā veikalā iespējams iegādāties starppaliktni kā piederumu.
- Ja lietojat paša veidotu starppaliktni, minimālajam attālumam līdz iekārtas tīkla pieslēgumam jābūt 10 mm.

### Mēbeles sagatavošana

Darba virsmai jābūt līdzenai, horizontālai un stabilai.

- Iebūves mēbeles karstumizturībai jābūt vismaz 90 °C.
- Pārklājiet griezumam virsmas ar karstumizturīgu materiālu.

→ Att. 1

### Savienojums ar strāvas avotu

Pirms iekārtas pievienošanas pārbaudiet ēkas elektroinstalāciju.

- Iekārta atbilst I aizsardzības klasei, un to drīkst lietot tikai ar pievienotu zemējuma vadu.
- Fiksēti ierīkotajā elektroinstalācijā jāiebūvē fāžu atvienotājierīce saskaņā ar elektroiekārtu uzstādīšanas noteikumiem.
- Ja iekārtas displejā redzams rādījums **U400**, tā ir pievienota nepareizi. Atvienojiet iekārtu no tīkla un pārbaudiet savienojumu.

### Pieslēgums ar 3 dzīslu vadu

Pārbaudiet, vai ēkas elektroinstalācijā ir uzstādīti atbilstoši drošinātāji.

Ievērojiet tīkla pieslēguma vada krāsu kodu.

- Zaļi dzeltenais ir zemējuma vads ⊕.
- Zilais ir neitrālais (nulles) vads.
- Brūnais ir fāze (fāzes vads).
- Ja nepieciešams, vadu var aizstāt ar vairākfāžu pieslēguma vadu. Ja tiek mainīts vads, ņemiet vērā tālāk norādīto informāciju.

### Pieslēgums bez iepriekš uzmontēta vada

Pieslēdziet sildvirsmu tikai atbilstīgi pieslēguma shēmai.

- Ja nepieciešams, uzmontējiet komplektācijā iekļautos vara savienojuma tiltiņus.
- Tīkla pieslēguma kabelim ir jābūt H05 VV-F tipa vai augstākas klases kabelim.
- Nepieciešamo vada šķērsriezumu nosakiet atbilstoši strāvas slodzei. Nav pieļaujams šķērsriezums, kas ir <math>< 1,5 \text{ mm}^2</math>.

### Pieslēgums ar iepriekš uzmontētu 5 dzīslu vadu

Pieslēguma vadu drīkst nomainīt tikai apmācīts klientu apkalpošanas personāls.

### Sildvirsmas ievietošana

Neiespiediet pieslēguma vadu, kā arī nevirziet to pāri asām malām.

- Apakšā iebūvētas cepeškrāsnis vadus līdz pieslēgīgldzai izvietojiet gar cepeškrāsnis aizmurgurējiem stūriem.

→ Att. 2

### Sildvirsmas demontāža

1. Atvienojiet ierīci no strāvas avota.
2. Izņemiet sildvirsmu, izspiežot to no apakšas.



## **Безбедна монтажа**

Кога го монтирате уредот, внимавајте на овие безбедносни напомени.

- Електрично приклучување само од страна на стручно лице. При погрешно приклучување, гаранцијата не важи.
- Само стручно монтирање според ова упатство за монтажа гарантира безбедна употреба. При штети поради неправилно вградување одговара монтерот.

### **ПРЕДУПРЕДУВАЊЕ – Опасност: Магнетизам!**

Уредот содржи постојани магнети. Тие може да влијаат врз електронските импланти што можеби ги имате, на пр., пејсмејкерите или инсулинските пумпи.

- ▶ Лицата со електронски импланти мора да се придржуваат на растојание од најмалку 10 cm од уредот.

### **Потструктура**

Не монтирајте одоздола ладилници, машини за миење садови, рерни и машини за перење алишта.

- Одоздола не вградувајте модуларна или компактна машина за миење садови од иста марка, работната плоча мора да биде дебела најмалку 40 mm.
- Доколку вградувате рерна одоздола, работната плоча мора да биде дебела најмалку 20 mm, во некои случаи и повеќе. Внимавајте на напомените во упатството за монтажа на рерната.
- Внимавајте испакнатите делови, како на пр. куќиштето за поврзување со електричната мрежа или приклучниот кабел да не се судрат на пр. со фиока.

### **Разделувач**

Доколку може да се допре долната страна на плочата за готвење, мора да се монтира меѓупод.

- Меѓу-подот побарајте го во специјализираните продавници, како опрема.
- Доколку користите сопствен меѓупод, најмалото растојание од струјниот приклучок на уредот мора да изнесува 10 mm.

### **Подготовка на кујнските елементи**

Работната плоча мора да е рамна, хоризонтална и стабилна.

- Монтажните кујнски елементи мора да бидат отпорни на топлина до барем 90°C.
- Површините за сечење запечатете ги така да бидат отпорни на топлина.

→ Сл. 1

### **Електричен приклучок**

Пред да го приклучите уредот, проверете ја куќната инсталација.


- Уредот одговара на класа на заштита I и смее да се користи само во комбинација со приклучок со заштитен спроводник.

- Во цврсто поставена електрична инсталација треба да се предвиди разделник во фазите според правилата за инсталација.
- Ако на екранот на уредот се појави **U400**, тоа значи дека тој е поврзан погрешно. Исклучете го уредот од струјата, проверете го приклучокот.

### **Поврзување со трижичен кабел**

Внимавајте на соодветно осигурување на куќната инсталација.

Внимавајте на кодирањето на бојата на приклучниот кабел.

- Зелено-жолтата е заштитен спроводник .
- Сината е неутрален спроводник.
- Кафената е фаза (надворешен спроводник).
- Доколку е потребно, кабелот може да се замени со повеќефазниот приклучен кабел. Кога го заменуваат кабелот, набљудувајте го следниот параграф.

### **Поврзување без претходно составен кабел**

Приклучувајте го полето за готвење само според сликата.

- По потреба вградете ги бакарните премостувања.
- Приклучниот кабел мора да одговара на типот H05 VV-F или на кабел со подобар квалитет.
- Пресекот на жицата треба да се одреди според оптоварувањето на струјата. Не е дозволен пресек < 1,5 mm<sup>2</sup>.

### **Поврзување со претходно составен петжичен приклучен кабел**

Само обучен персонал од сервисната служба може да го замени приклучниот кабел.

### **Поставување на полето за готвење**

Не заглавувајте го приклучниот кабел и не поставувајте го преку остри рабови.

- Доколку рерната е вградена под кујнски елемент, кабелот спроведете го на задните агли на рерната до приклучницата.

→ Сл. 2

### **Демонтирање на полето за готвење**

1. Исклучете го уредот од струја.
2. Притиснете го полето за готвење од долу кон надвор.

## **Montarea în siguranță**

Respectați aceste instrucțiuni privind siguranța atunci când montați aparatul.

- Racordul electric trebuie efectuat numai de către un specialist autorizat. În cazul unei conectări eronate, garanția nu mai este valabilă.
- Numai o montare corectă, în conformitate cu aceste instrucțiuni de montaj, garantează o utilizare sigură. În cazul deteriorărilor provocate de o montare neprofesională, răspunderea îi revine montatorului.

## **⚠️ AVERTISMENT – Pericol: Magnetism!**

Aparatul este preăzută cu magneți permanenți. Aceștia pot influența funcționarea implanturilor electronice, de exemplu, stimulatoare cardiace sau pompe de insulină.

- ▶ Persoanele cu implanturi electronice trebuie să păstreze o distanță de minimum 10 cm față de aparat.

## **Montarea dedesubt**

Nu montați dedesubt aparate frigorifice, mașini de spălat vase, cuptoare fără sistem de ventilație sau mașini de spălat rufe.

- Dacă montați dedesubt o mașină de spălat vase modulară sau compactă de aceeași marcă, grosimea plăcii de lucru trebuie să fie de minimum 40 mm.
- Dacă montați dedesubt un cuptor, grosimea plăcii de lucru trebuie să fie de minimum 20 mm, iar în unele cazuri, chiar mai groasă. Respectați indicațiile din manualul de montare a cuptorului.
- Aveți în vedere ca protuberanțele, cum ar fi, de exemplu, carcasa sursei de alimentare electrică sau cablul de alimentare electrică, să nu se lovească, de exemplu, de un sertar.

## **Placa intermediară**

Dacă partea inferioară a plitei este accesibilă, trebuie montată o placă intermediară.

- Procurați din comerțul de specialitate o placă intermediară disponibilă ca accesoriu.
- Dacă utilizați o placă intermediară proprie, distanța minimă față de racordul electric al aparatului trebuie să fie de 10 mm.

## **Pregătirea mobilierului**

Placa de lucru trebuie să fie plană, orizontală și stabilă.

- Mobilierul de încorporare trebuie să fie rezistent la temperaturi de minimum 90 °C.
- Sigilați suprafețele de tăiere astfel încât să reziste la căldură.

→ Fig. 1

## **Racordul electric**

Înainte de racordarea aparatului, verificați instalația din locuință.

- Aparatul corespunde clasei de protecție I și nu trebuie utilizat decât în combinație cu un racord cu conductor de protecție.
- În instalația electrică permanentă trebuie prevăzut un separator de faze conform dispozițiilor privind instalarea.
- Dacă pe display-ul aparatului apare **U400**, înseamnă că acesta este racordat incorect. Deconectați aparatul de la rețea și verificați racordul.

## **Racord cu cablu cu 3 fire**

Asigurați-vă că este disponibilă o siguranță adecvată pentru instalația din locuință.

Respectați codul de culoare al cablului de racordare la rețea.

- Galben-galben este conductorul de protecție ⊕.
- Albastru este conductorul neutru.
- Maro este faza (conductorul extern).
- Dacă este necesar, cablul poate fi înlocuit cu un cablu de racordare multifazic. La înlocuirea cablului, respectați specificațiile din următoarea secțiune.

## **Racordul fără cablu premontat**

Conectați plita doar conform schemei de conectare.

- Dacă este necesar, montați punțile din cupru livrate împreună cu aparatul.
- Cablul de conectare la rețea trebuie să fie de tipul H05 VV-F sau superior.
- Secțiunea cablului trebuie stabilită conform sarcinii de alimentare electrică. Nu este permisă o secțiune < 1,5 mm<sup>2</sup>.

## **Racordarea cu un cablu de alimentare electrică cu 5 fire premontat**

Cablul de alimentare electrică poate fi înlocuit numai de personal de service calificat și instruit corespunzător.

## **Introducerea plitei**

Nu blocați cablul de racordare și nu îl treceți peste margini ascuțite.

- Dacă cuptorul este încorporat, treceți cablul peste colțurile din spate ale cuptorului spre priza de conectare.

→ Fig. 2

## **Demontarea plitei**

1. Deconectați aparatul de la rețeaua electrică.
2. Scoateți plita împingând-o de jos în sus.

sk

## **⚠️ Bezpečná montáž**

Pri montáži spotřebiča rešpektujte tieto bezpečnostné upozornenia.

- Elektrické pripojenie smie vykonať len koncesovaný odborník. Pri nesprávnom pripojení zaniká záruka na výrobok.
- Len pri odbornej montáži zodpovedajúcej tomuto montážnemu návodu je zaručená bezpečnosť pri používaní. Za škody, ktoré vzniknú na základe neodbornej montáže, ručí montážny pracovník.

## **⚠️ VAROVANIE – Nebezpečenstvo: magnetizmus!**

Spotřebič obsahuje permanentné magnety. Magnety môžu ovplyvňovať elektronické implantáty, napríklad kardiostimulátor alebo inzulínové pumpy.

- ▶ Osoby s elektronickými implantátmi musia byť od spotřebiča vzdialené najmenej 10 cm.

## **Zabudovanie pod spotřebič**

Pod spotřebič sa nesmú zabudovať chladiace zariadenia, umývačky riadu, neodvetrané rúry na pečenie ani práčky.

- Ak chcete pod spotřebič zabudovať modulárnu alebo kompaktnú umývačku riadu rovnakej značky, musí mať pracovná doska hrúbku najmenej 40 mm.
- Ak chcete pod spotřebič zabudovať rúru na pečenie, musí mať pracovná doska hrúbku najmenej 20 mm, v niektorých prípadoch aj viac. Dodržiavajte pokyny uvedené v návode na montáž rúry na pečenie.
- Dbajte na to, aby nedochádzalo ku kolízii vychádzajúcich častí, ako je kryt elektrickej prípojky alebo elektrický pripojovací kábel, napríklad so zásuvkou.

## Medzidno

Ak je spodná strana varného panela voľne prístupná, musí sa namontovať medzidno.

- Informujte sa v špecializovanej predajni o kúpe medzidna ako príslušenstva.
- Keď použijete vlastné medzidno, vzdialenosť od sieťovej prípojky spotrebiča musí byť minimálne 10 mm.

## Príprava nábytku

Pracovná doska musí byť rovná, vodorovne uložená a stabilná.

- Kuchynská linka musí byť odolná voči teplote minimálne 90 °C.
  - Plochy rezu ošetríte tak, aby boli tepelne odolné.
- Obr. 1

## Elektrické pripojenie

Pred pripojením spotrebiča skontrolujte elektrickú inštaláciu v domácnosti.

- Spotrebič zodpovedá stupňu ochrany I a môže sa prevádzkovať len s ochranným vodičom.
- V pevne uloženej elektrickej inštalácii sa musí počítať s odpojovacím zariadením vo fázach podľa ustanovení o inštalácii.
- Keď sa na displeji spotrebiča zobrazí **U400**, je nesprávne pripojený. Spotrebič odpojte od elektrickej siete a skontrolujte pripojenie.

## Pripojenie pomocou 3-žilového vedenia

Dbajte na zabezpečenie vhodného istenia elektrickej inštalácie v domácnosti.

Dbajte na farebné označenie sieťového prírodného vedenia.

- Zelená-žltá je ochranný vodič ⊕.
- Modrá je neutrálny vodič.
- Hnedá je fáza (vonkajší vodič).
- V prípade potreby môže byť vedenie nahradené viacfázovým prírodným vedením. Pri výmene vedenia postupujte podľa nasledujúceho odseku.

## Pripojenie bez predmontovaného vedenia

Varný panel pripojte len podľa schémy pripojenia.

- V prípade potreby namontujte priložené medené mostíky.
- Prírodné vedenie musí zodpovedať typu H05 VV-F alebo vyššiemu.
- Prierez žily sa stanoví podľa prúdového zaťaženia. Prierez < 1,5 mm<sup>2</sup> nie je prípustný.

## Pripojenie pomocou predmontovaného 5-žilového prípojného vedenia

Prípojné vedenie smie vymeniť iba vyškolený personál zákazníckeho servisu.

## Vloženie varného panela

Prírodný kábel neprivrite a nevedzte ho cez ostré hrany.

- Ak je rúra na pečenie zabudovaná pod spotrebičom, vedenie vedzte k pripojovacej zásuvke popri zadných rohoch rúry.

→ Obr. 2

## Demontáž varného panela

1. Spotrebič odpojte od napätia.
2. Varný panel zdola vytlačte.

sl



## Varna montáža

Upoštevať ta varnostna navodila, ko montirate aparat.

10

- Priklučitev na električno omrežje lahko izvede samo pooblaščen serviser. V primeru napačnega priklopa garancija preneha veljati.
- Varno uporabo zagotavlja zgolj strokovna namestitev v skladu s temi navodili za montažo. Za škodo, ki nastane zaradi nestrokovne vgradnje, odgovarja monter.

## ⚠ OPOZORILO – Nevarnost: magnetizem!

Aparat vsebuje trajne magnete. Ti lahko vplivajo na elektronske vsadke, kot so srčni spodbujevalniki ali inzulinske črpalke.

- ▶ Osebe z elektronskimi vsadki morajo biti od aparata oddaljene vsaj 10 cm.

## Vgradnja pod aparat

Pod aparat ne vgradite hladilne naprave, pomivalnega stroja, pečice brez sistema prezračevanja in pralnega stroja.

- Če pod aparat vgradite modularni ali kompaktni pomivalni stroj iste znamke, mora debelina delovnega pulta znašati najmanj 40 mm.
- Če pod aparat vgradite pečico, mora debelina delovnega pulta znašati najmanj 20 mm, v nekaterih primerih tudi več. Upoštevajte napotke v navodilih za montažo pečice.
- Pazite, da se štrleči predmeti, npr. ohišje za priklop aparata v omrežje ali priključni kabel, ne zaletavajo, npr. ob predale.

## Vmesno dno

Če se je mogoče dotakniti spodnje strani kuhalne plošče, je treba namestiti vmesno dno.

- V specializirani trgovini povprašajte o vmesnem dnu kot priboru.
- Če uporabite lastno vmesno dno, mora najmanjša razdalja do električnega priključka aparata znašati 10 mm.

## Priprava pohištenega elementa

Delovni pult mora biti raven, vodoraven in stabilen.

- Vgradni pohišten element mora biti obstojni na temperaturo najmanj 90 °C.
- Površine izrezov zaščitite s toplotno obstojnim premazom.

→ Sl. 1

## Električna priklučitev

Preden priklučite aparat, preverite hišno napeljavo.

- Aparat ustreza zaščitnemu razredu I in ga lahko uporabljate le ob priklučitvi na ozemljitev.
- Glede na predpise namestitve mora biti v fazah električne napeljave vgrajena ločilna priprava.
- Če se na zaslonu aparata prikaže **U400**, je aparat napačno priklučen. Aparat odklopite z električnega omrežja in preverite priklučitev.

## Priključek s trižilnim kablom

Prepričajte se, da je hišna napeljava ustrezno zavarovana.

Upoštevajte barvne oznake električnega priključnega kabla.

- Zeleno-rumeni je zaščitni vod ⊕.
- Moder je ničelni vod.
- Rjava je faza (zunani vod).
- Po potrebi kabel zamenjajte z večfaznim priključnim kablom. Pri menjavi kabla upoštevajte naslednji odstavek.

### **Priključitev brez predhodno montiranega kabla**

Kuhalno ploščo priključite le v skladu s priključno shemo.

- Po potrebi vgradite priložene bakrene mostičke.
- Električni priključni kabel mora ustrezati vrsti H05 VV-F ali z višjo vrednostjo.
- Presek žil je treba določiti glede na električno obremenitev. Presek < 1,5 mm<sup>2</sup> ni dovoljen.

### **Priključek s predhodno montiranim petžilnim priključnim kablom**

Priključni kabel lahko zamenja samo usposobljen serviser.

### **Vstavljanje kuhalne plošče**

Priključnega kabla ne priščipnite in ga ne speljite čez ostre robove.

- Če je spodaj vgrajena pečica, kabel do električne vtičnice speljite po zadnjih vogalih pečice.
- Sl. 2

### **Odstranitev kuhalne plošče**

1. Odklopite aparat z električnega napajanja.
2. Potisnite kuhalno ploščo od spodaj navzgor.

sr



## **Bezbedna montaža**

Kada montirate uređaj, pridržavajte se ovih napomena o bezbednosti.

- Električni priključak sme da izvrši samo ovlašćeni stručnjak. U slučaju pogrešnog priključka gasi se garancija.
- Samo stručna ugradnja prema ovom uputstvu za montažu garantuje sigurnu upotrebu. U slučaju oštećenja zbog nepravilne ugradnje, odgovornost preuzima montažer.

### **⚠ UPOZORENJE – Opasnost: magnetizam!**

Uređaj sadrži trajne magnete. Oni mogu da utiču na elektronske implantante, npr. pejsmejkere ili insulinske pumpe.

- ▶ Osobe sa elektronskim implantantima moraju da budu na najmanjoj udaljenosti od 10 cm od uređaja.

### **Podgradnja**

Nemojte ispod da ugrađujete frižidere, mašine za pranje sudova, rerne bez ventilacije i mašine za pranje veša.

- Ako podgrađujete modularnu ili kompaktnu mašinu za pranje sudova iste marke, debljina radne ploče mora da bude najmanje 40 mm.
- Ako podgrađujete rernu, debljina radne ploče mora da bude najmanje 20 mm, u nekim slučajevima i više. Obratite pažnju na napomene u uputstvu za montažu rerne.
- Pazite na to da se istureni delovi, kao što su kućište napajanja ili kabl za napajanje, ne sudaraju npr. sa fiokom.

### **Međudno**

Ako donja strana ravne ploče za kuvanje može da se dotakne, morate da montirate međudno.

- U specijalizovanoj trgovini pitajte za međudno kao pribor.

- Ako upotrebljavate sopstveno međudno, najmanji razmak do mrežnog priključka uređaja mora da iznosi 10 mm.

### **Pripremanje nameštaja**

Radne ploče moraju biti ravne, vodoravne i stabilne.

- Ugradni nameštaj mora da bude otporan najmanje na temperaturu do 90 °C.
- Sečene površine zapečatite da budu otporne na visoku temperaturu.

→ Sl. 1

### **Električno priključivanje**

Pre priključivanja uređaja proverite kućne instalacije.

- Uređaj odgovara klasi zaštite I i sme da se pusti u rad samo sa priključkom zaštitnog provodnika.
- Kod fiksne električne instalacije potrebno je obezbediti razdvajač u fazama u skladu sa odgovarajućim propisima.
- Ako se na displeju uređaja prikazuje **U400**, znači da nije dobro priključen. Uređaj odvojite od mreže, proverite priključak.

### **Priključivanje pomoću 3-žilnog kabla**

Obratite pažnju na prikladnu zaštitu kućne instalacije. Obratite pažnju na šemu boja kabla za napajanje.

- Zeleno-žuta označava uzemljenje Ⓧ.
- Plava je neutralni provodnik.
- Smeđa je faza (spoljašnji vod).
- Ako je potrebno, kabl može da se zameni višefaznim priključnim kablom. Prilikom zamene kabla obratite pažnju na sledeći odeljak.

### **Priključivanje bez prethodno montiranog kabla**

Priključivanje ploče za kuvanje vršite samo prema slici priključka.

- Po potrebi ugradite priložene bakarne mostove.
- Kabl za napajanje mora da bude tipa H05 VV-F ili kvalitetniji.
- Presek žice treba da se odredi prema strujnom opterećenju. Nije dozvoljen poprečni presek < 1,5 mm<sup>2</sup>.

### **Priključivanje sa prethodno montiranim 5-žilnim priključnim kablom**

Samo obučeno osoblje korisničkog servisa sme da vrši zamenu priključnog kabla.

### **Umetanje ploče za kuvanje**

Nemojte da prikleštite priključni kabl i pazite da ne ide preko oštih ivica.

- Kod rerne ugrađene ispod, kabl sprovedite na zadnje uglove rerne do priključne utičnice.

→ Sl. 2

### **Demontiranje ploče za kuvanje**

1. Uređaj isključite sa napona.
2. Ploču za kuvanje izgurajte odozdo.

uk



## **Безпечний монтаж**

Під час монтажу приладу дотримуйтеся цих правил техніки безпеки.

- Приєднання до електромережі дозволяється виконувати лише кваліфікованим спеціалістам. У випадку неправильного підключення гарантійні умови втрачають свою силу.

- Безпеку експлуатації може гарантувати тільки правильне вбудовування згідно з інструкцією з монтажу. Монтажник несе відповідальність за пошкодження, спричинені неправильним монтажем.

### **⚠ УВАГА! – Небезпека: магнетизм!**

Цей прилад містить постійні магніти. Він може впливати на роботу електронних імплантатів, наприклад, регуляторів роботи серця чи інсулінових дозаторів.

- ▶ Людям з електронними імплантатами необхідно триматися на безпечній відстані — принаймні 10 см від приладу.

### **Вбудовування під стільницю**

Не дозволяється встановлювати під прилад холодильники, посудомийні машини, духові шафи без вентиляції та пральні машини.

- Якщо ви плануєте вбудувати під варильною поверхнею модульну або компактну посудомийну машину тієї ж марки, зверніть увагу на те, що стільниця повинна мати товщину щонайменше 40 мм.
- Якщо Ви плануєте вбудувати під варильною поверхнею духову шафу, стільниця повинна мати товщину щонайменше 20 мм, в окремих випадках навіть більше. Дотримуйтесь вказівок по монтажу духових шаф.
- Пильнуйте, щоб випнуті деталі, наприклад корпус розетки або кабель живлення, не стиснулися з, наприклад, шухлядою.

### **проміжна поверхня**

Якщо нижня сторона варильної поверхні відкрита і її можна торкнутися, необхідно встановити проміжну поверхню.

- Проміжну поверхню можна отримати у спеціалізованій мережі у відділі приладдя.
- Якщо Ви використовуєте власну проміжну поверхню, зверніть увагу на те, що мінімальна відстань від неї до підключення до електромережі повинна складати 10 мм.

### **Підготовка меблів**

Стільниця повинна бути стабільною, рівною та горизонтальною.

- Меблі для вбудовування повинні витримувати температуру щонайменше 90 °С.
  - Поверхні зрізу повинні бути термостійкими.
- Мал. 11

### **Приєднання до електромережі**

Перед підключенням приладу перевірте, чи розрахована проводка у домі на відповідні напруги струму.

- Прилад відповідає класу захисту I та може бути введений в експлуатацію лише після підключення до запобіжників.
- При нерухомому електричному встановленні необхідно встановити розподільник в фазах відповідно до вимог з монтажу.
- Якщо на дисплеї приладу з'являється **U400**, то він підключений неправильно. Від'єднайте прилад від електромережі, перевірте приєднання.

### **Підключення за допомогою 3-жильного кабелю**

Зверніть увагу на відповідні запобіжники при побутовій установці.

Зверніть увагу на кольорове кодування мережного кабелю.

- Зелено-жовтий - це провід захисного заземлення ⊕.
- Синій - нульовий провід.
- Коричневий - фаза (зовнішній провід).
- При необхідності лінію можна замінити багатофазною лінією підключення. У разі заміни лінії зверніть увагу на наступний абзац.

### **Підключення без попередньо зібраного кабелю**

Підключайте варильну поверхню лише за схемою підключення.

- При необхідності встановіть мідні містки, що є в комплекті.
- Мережевий кабель повинен відповідати типу H05 VV-F або вище.
- Перетин дроту слід визначати відповідно до точного навантаження. Перетин < 1,5 мм<sup>2</sup> не допустимий.

### **Підключення з попередньо зібраним 5-жильним з'єднувальним кабелем**

Тільки кваліфікований персонал сервісної служби може замінити з'єднувальний кабель.

### **Монтаж варильної поверхні**

Слідкуйте, щоб з'єднувальні кабелі не затискалися та не потрапляли на гострі краї предметів.

- При встановленні над духовою шафою кабель до розетки слід вивести за заднім кутом духової шафи.

→ Мал. 12

### **Демонтаж варильної поверхні**

1. Відключіть прилад від електромережі.
2. Витягніть варильну поверхню, виштовхнувши її знизу.

Ovaj dokument je originalno proizveden i objavljen od strane proizvođača, brenda Bosch, i preuzet je sa njihove zvanične stranice. S obzirom na ovu činjenicu, Tehnoteka ističe da ne preuzima odgovornost za tačnost, celovitost ili pouzdanost informacija, podataka, mišljenja, saveta ili izjava sadržanih u ovom dokumentu.

Napominjemo da Tehnoteka nema ovlašćenje da izvrši bilo kakve izmene ili dopune na ovom dokumentu, stoga nismo odgovorni za eventualne greške, propuste ili netačnosti koje se mogu naći unutar njega. Tehnoteka ne odgovara za štetu nanесenu korisnicima pri upotrebi netačnih podataka. Ukoliko imate dodatna pitanja o proizvodu, ljubazno vas molimo da kontaktirate direktno proizvođača kako biste dobili sve detaljne informacije.

Za najnovije informacije o ceni, dostupnim akcijama i tehničkim karakteristikama proizvoda koji se pominje u ovom dokumentu, molimo posetite našu stranicu klikom na sledeći link:

<https://tehnoteka.rs/p/bosch-ugradna-ploca-pke645ba2e-akcija-cena/>