

Informacije o proizvodu

WHIRLPOOL ugradna rerna W9 OM2 4S1 P

Whirlpool
CORPORATION



Tehnoteka je online destinacija za upoređivanje cena i karakteristika bele tehnike, potrošačke elektronike i IT uređaja kod trgovinskih lanaca i internet prodavnica u Srbiji. Naša stranica vam omogućava da istražite najnovije informacije, detaljne karakteristike i konkurentne cene proizvoda.

Posetite nas i uživajte u ekskluzivnom iskustvu pametne kupovine klikom na link:

<https://tehnoteka.rs/p/whirlpool-ugradna-rerna-w9-om2-4s1-p-akcija-cena/>

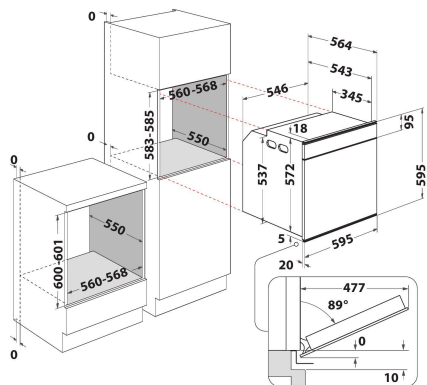
W9 OM2 4S1 P BSS

12NC: 859991569260

Kod GTIN (EAN): 8003437835131

Whirlpool

SENSING THE DIFFERENCE



GLAVNE KARAKTERISTIKE

Grupa proizvoda	Rerna
Komercijalni kod	W9 OM2 4S1 P BSS
Glavna boja proizvoda	Black Steel
Tip proizvoda	Ugrađen
Tip kontrole	Elektronski
Tip kontrolnih postavki	-
Da li su kontrole kuvanja na pločama integrisane?	Ne
Koja vrsta ploča za kuvanje se može kontrolisati?	-
Automatski programi	Da
Current (A)	16
Napon (V)	220-240
Frekvencija (Hz)	50/60
Dužina kabla za napajanje električnom energijom (cm)	90
Tip utikača	Ne
Dubina sa vratima otvorenim 90 stepena (mm)	-
Visina proizvoda	595
Širina proizvoda	595
Dubina proizvoda	564
Minimalna visina niše	0
Minimalna širina niše	0
Dubina niše	0
Neto težina (kg)	40.5
Korisna zapremina (udubljenja)	73
Integrisan sistem za prečišćavanje	Pirolitički
Rešetke udubljenja	2
Posude	2

TEHNIČKE KARAKTERISTIKE

Tajmer	Da
Kontrola vremena	Elektronski
Opcije podešavanja vremena	Početak i završetak
Sigurnosni uređaj	-
Unutrašnje svetlo	Da
Broj unutrašnjih svetla udubljenja	1
Pozicija unutrašnjih svetla udubljenja	Zadnje
Vođice pećnice udubljenja	Teleskopsko
Šipka udubljenja	Ne

RADNE KARAKTERISTIKE

Unos energije	Električno
Tip energije udubljenja	Struja
Klasa energetske efikasnosti - NOVO (2010/30/EU)	A+
Potrošnja energije po ciklusu konvencionalnom - NOVO (2010/30/EU)	0.91
Potrošnja energije po ciklusu prinudne konvekcije vazduha - NOVO (2010/30/EU)	0.7

Ovaj dokument je originalno proizveden i objavljen od strane proizvođača, brenda Whirlpool, i preuzet je sa njihove zvanične stranice. S obzirom na ovu činjenicu, Tehnoteka ističe da ne preuzima odgovornost za tačnost, celovitost ili pouzdanost informacija, podataka, mišljenja, saveta ili izjava sadržanih u ovom dokumentu.

Napominjemo da Tehnoteka nema ovlašćenje da izvrši bilo kakve izmene ili dopune na ovom dokumentu, stoga nismo odgovorni za eventualne greške, propuste ili netačnosti koje se mogu naći unutar njega. Tehnoteka ne odgovara za štetu nanесenu korisnicima pri upotrebi netačnih podataka. Ukoliko imate dodatna pitanja o proizvodu, ljubazno vas molimo da kontaktirate direktno proizvođača kako biste dobili sve detaljne informacije.

Za najnovije informacije o ceni, dostupnim akcijama i tehničkim karakteristikama proizvoda koji se pominje u ovom dokumentu, molimo posetite našu stranicu klikom na sledeći link:

<https://tehnoteka.rs/p/whirlpool-ugradna-rerna-w9-om2-4s1-p-akcija-cena/>