

Informacije o proizvodu

TESLA aspirator DB600SX

TESLA



Tehnoteka je online destinacija za upoređivanje cena i karakteristika bele tehnike, potrošačke elektronike i IT uređaja kod trgovinskih lanaca i internet prodavnica u Srbiji. Naša stranica vam omogućava da istražite najnovije informacije, detaljne karakteristike i konkurentne cene proizvoda.

Posetite nas i uživajte u ekskluzivnom iskustvu pametne kupovine klikom na link:

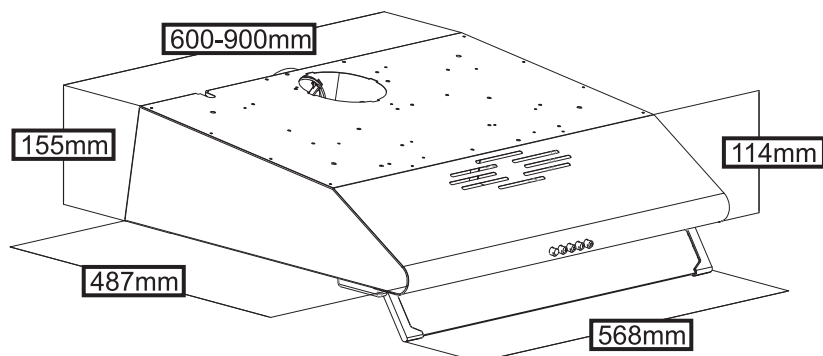
<https://tehnoteka.rs/p/tesla-aspirator-db600sx-akcija-cena/>

DB600SX



TECHNICAL SPECIFICATION

Appearance	Stainless Steel
Hood Width	60cm
Control mode	Button
Lighting	Incandescent lamp
Number of lights	1
Lighting power	5Wx1
Number of motor	1
Motor power (W)	110
Air suction (m ³ /h)	280
Speed setting	3
Air outlet	Φ120
Filter type	2x Aluminum filters (Charcoal filter can be purchased at stores or service center)
Venting	Exterior or recirculating
Noise (dB)	65
Voltage (V)	220-240V
Frequency (Hz)	50
Net weight (Kg)	4.7
Gross weight (Kg)	5.4



Ovaj dokument je originalno proizveden i objavljen od strane proizvođača, brenda Tesla, i preuzet je sa njihove zvanične stranice. S obzirom na ovu činjenicu, Tehnoteka ističe da ne preuzima odgovornost za tačnost, celovitost ili pouzdanost informacija, podataka, mišljenja, saveta ili izjava sadržanih u ovom dokumentu.

Napominjemo da Tehnoteka nema ovlašćenje da izvrši bilo kakve izmene ili dopune na ovom dokumentu, stoga nismo odgovorni za eventualne greške, propuste ili netačnosti koje se mogu naći unutar njega. Tehnoteka ne odgovara za štetu nanесenu korisnicima pri upotrebi netačnih podataka. Ukoliko imate dodatna pitanja o proizvodu, ljubazno vas molimo da kontaktirate direktno proizvođača kako biste dobili sve detaljne informacije.

Za najnovije informacije o ceni, dostupnim akcijama i tehničkim karakteristikama proizvoda koji se pominje u ovom dokumentu, molimo posetite našu stranicu klikom na sledeći link:

<https://tehnoteka.rs/p/tesla-aspirator-db600sx-akcija-cena/>