

Informacije o proizvodu

ELECTROLUX ugradni kombinovani frižider KNT1LF18S1

 **Electrolux**



Tehnoteka je online destinacija za upoređivanje cena i karakteristika bele tehnike, potrošačke elektronike i IT uređaja kod trgovinskih lanaca i internet prodavnica u Srbiji. Naša stranica vam omogućava da istražite najnovije informacije, detaljne karakteristike i konkurentne cene proizvoda.

Posetite nas i uživajte u ekskluzivnom iskustvu pametne kupovine klikom na link:

<https://tehnoteka.rs/p/electrolux-ugradni-kombinovani-frizider-knt1lf18s1-akcija-cena/>

**Više ukusa, manje bačene hrane**

Frižider sa zamrzivačem 500 ColdSense ponovo uspostavlja adekvatnu temperaturu 40% brže od standardnih frižidera nakon otvaranja vrata ili dodavanja hrane. To pomaže u sprečavanju stvaranja temperaturnih šokova za hranu i sprečava kvarenje, pomažući vam da smanjite bacanje hrane do 20%.*

Prednosti i karakteristike**ColdSense – brže hlađenje smanjuje kvarenje hrane**

ColdSense ponovo uspostavlja u frižideru sa zamrzivačem adekvatnu temperaturu 40% brže od standardnih frižidera nakon otvaranja vrata ili dodavanja hrane. To pomaže u sprečavanju stvaranja temperaturnih šokova za hranu i sprečava kvarenje, pomažući vam da smanjite bacanje hrane do 20%.*

- Automatsko odleđivanje frižidera
- Zvučni i vidljivi signali upozorenja za otvorena vrata
- Tip i broj fioka zamrzivača: 3 Full Width, Transparent Plastic

**Manje održavanje zamrzivača uz LowFrost**

Integrirani LowFrost sistem održava temperaturu zamrzivača kako bi sprečio stvaranje leda. Za bolji učinak i manje održavanja

**Precizno skladištenje hrane sa unutrašnjom elektronskom kontrolom**

Preuzmite kontrolu nad uslovima skladištenja hrane pomoću interne elektronske kontrole. LED indikatori vam prigodno prikazuju temperaturu, a podešavanja otklanjaju bilo kakve pretpostavke.

Sačuvajte savršenu teksturu uz FastFreeze

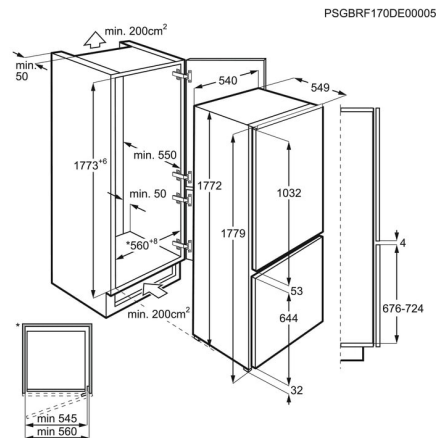
Sistem FastFreeze zamrzava sveže namirnice brzo tako da vitamini, tekstura, aroma i svi zdravi sastojci ostaju bolje sačuvani.

Vrhunsko LED osvetljenje u frižideru

Uživajte u odličnom ovetljenju sa ugrađenim LED svetlom u frižideru. Diskretne, energetski efikasne sijalice snažno osvetljavaju čitav prostor. Troše deset puta manje energije od standardnog osvetljenja.

Specifikacije

Dimensions HxWxD in mm	1772x548x549	Lamps	1, Internal. LED, Side
Height total	1772	Freezer lamps	None
Width mm	548	Drawers Freezer n° of	3 Full Width
Depth mm	549	Cabinet equipment, Flaps	No
BI dimensions HxWxD in mm	1780x560x550	Equipment Ø compartment	No
Dimensions_SBS	xx	Type of handle	None
Installation	BI Slide Door	Product Partner Code	All Open
Door hinges	Right & Reversible		
Min. ambient temp, C	10		
Cord length external	2.4		
Voltage	230-240		
Frequency	50		
Energy efficiency (2010/30/EC)	A+		
Energy cons. annual (l) (2010/30/EC)	291		
Temperature rise time (h) (2010/30/EC)	21		
Climate Class (2010/30/EC)	SN-N-ST-T		
Freezing capacity (kg/24h) (2010/30/EC)	4		
Noise level (dB(A) re 1 pW) (2010/30/EC)	35		
DK_FF_GrosstVolume_capacity	199/73		
DK_FF_NetVolume_capacity	195/72		
Nordic_FF_Compressor_Thermostat	1C/1T		



Ovaj dokument je originalno proizveden i objavljen od strane proizvođača, brenda Electrolux, i preuzet je sa njihove zvanične stranice. S obzirom na ovu činjenicu, Tehnoteka ističe da ne preuzima odgovornost za tačnost, celovitost ili pouzdanost informacija, podataka, mišljenja, saveta ili izjava sadržanih u ovom dokumentu.

Napominjemo da Tehnoteka nema ovlašćenje da izvrši bilo kakve izmene ili dopune na ovom dokumentu, stoga nismo odgovorni za eventualne greške, propuste ili netačnosti koje se mogu naći unutar njega. Tehnoteka ne odgovara za štetu nanесenu korisnicima pri upotrebi netačnih podataka. Ukoliko imate dodatna pitanja o proizvodu, ljubazno vas molimo da kontaktirate direktno proizvođača kako biste dobili sve detaljne informacije.

Za najnovije informacije o ceni, dostupnim akcijama i tehničkim karakteristikama proizvoda koji se pominje u ovom dokumentu, molimo posetite našu stranicu klikom na sledeći link:

<https://tehnoteka.rs/p/electrolux-ugradni-kombinovani-frizider-knt1lf18s1-akcija-cena/>