

## Informacije o proizvodu

ELECTROLUX kombinovani šporet LKM520000X

 **Electrolux**



Tehnoteka je online destinacija za upoređivanje cena i karakteristika bele tehnike, potrošačke elektronike i IT uređaja kod trgovinskih lanaca i internet prodavnica u Srbiji. Naša stranica vam omogućava da istražite najnovije informacije, detaljne karakteristike i konkurentne cene proizvoda.

Posetite nas i uživajte u ekskluzivnom iskustvu pametne kupovine klikom na link:

<https://tehnoteka.rs/p/electrolux-kombinovani-sporet-lkm520000x-akcija-cena/>

**Klasična ringla i plinska ringla za fleksibilnost kuvanja**

Šporet koji kombinuje prednost plinske ploče sa električnom rešnom, klasičnom ringlom i plinska ploča omogućava vam prebacivanje između različitih goriva radi boljih performansi kuvanja.

**Prednosti i karakteristike****Cirkulaciono pečenje – za ravnomerno zagrevanje u pećnici**

Kod cirkulacionog pečenja, ventilator ravnomerno raspoređuje toplotu kroz gornji i donji deo unutrašnjosti vaše pećnice. Rezultat je ujednačenije i pouzdanije pečenje.

- Šporet sa kombinovanim električnim i plinskim grejnim zonama
- Fioka za skladištenje posuđa za spremanje hrane
- Vrata jednostavna za čišćenje
- Stražnji odvod vazduha za gasove iz rešne
- Desna zadnja grejna zona: Red Dot, Solid Hotplate, 1500W/145mm
- Leva prednja grejna zona: Rapid Burner, 3000W/1000mm
- Desna prednja grejna zona: Semi Rapid Burner, 2000W/70mm
- Leva zadnja grejna zona: Auxiliary Burner, 1000W/54mm

**Crni emajl – izdržljiv i lak za čišćenje**

Crni emajl je optimalni materijal koji se koristi u unutrašnjosti šporeta. Čvrst je, izdržljiv i lako se čisti, pa olakšava proces kuvanja.

**Uz tajmer uvek stižete na vreme**

Tajmer vam pomaže da kontrolišete obroke. Samo podesite vreme i on će vas upozoriti kada vreme istekne – jer minut može mnogo da znači.

**Automatsko paljenje ploče za kuvanje – tako lako**

Okrenite prekidač, pritisnite dugme i spremni ste za kuvanje pomoću automatskog paljenja ploče za kuvanje.

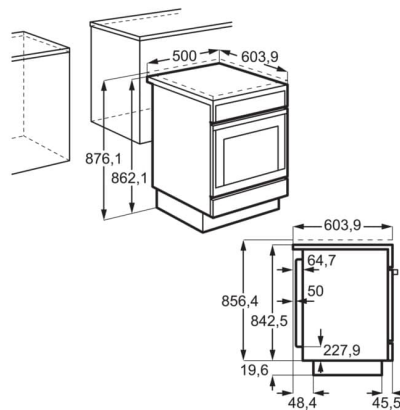
**Staklena vrata koja se skidaju – tako jednostavna za čišćenje**

Ova funkcija vam omogućava da potpuno skinete vrata i staklene ploče, pa je čišćenje gotovo za minut.

**Specifikacije**

Nordic_Dimensions_Cooker	855x500x600
Voltage	230
Total electricity loading (W)	3345.6
Required fuse (A)	2x16, 3x10, 4x10
Volume usable, l	54
Largest surface area cm <sup>2</sup> - Top Oven	1164
Color	Stainless Steel
ColorEnglish	Stainless Steel
Cleaning top oven	Black Enamel
Energy efficiency class	A
SecGenEConskWhCM	0.84
Fan Forced - Energy consumption, kWh/cycle	0.74
Right front - Power/Diameter	2000W/70mm
Right rear - Power/Diameter	1500W/145mm
Left front - Power/Diameter	3000W/1000mm
Rear - Power/Diameter	1000W/54mm
Trays type - Top Oven	2 Cake tray black enamel
Grids type - Top Oven	1 Cranked shelf chromed wirework
Runners - Top Oven	Stamped Runners
Gas original	G20 (2H) 20 mbar
Gas replacement 2	G30/G31 (3B/P) 30/30 mbar
Product Partner Code	All Open
Broj stakala na vratima:	2

PSGBCO200DE00001



Ovaj dokument je originalno proizveden i objavljen od strane proizvođača, brenda Electrolux, i preuzet je sa njihove zvanične stranice. S obzirom na ovu činjenicu, Tehnoteka ističe da ne preuzima odgovornost za tačnost, celovitost ili pouzdanost informacija, podataka, mišljenja, saveta ili izjava sadržanih u ovom dokumentu.

Napominjemo da Tehnoteka nema ovlašćenje da izvrši bilo kakve izmene ili dopune na ovom dokumentu, stoga nismo odgovorni za eventualne greške, propuste ili netačnosti koje se mogu naći unutar njega. Tehnoteka ne odgovara za štetu nanесenu korisnicima pri upotrebi netačnih podataka. Ukoliko imate dodatna pitanja o proizvodu, ljubazno vas molimo da kontaktirate direktno proizvođača kako biste dobili sve detaljne informacije.

Za najnovije informacije o ceni, dostupnim akcijama i tehničkim karakteristikama proizvoda koji se pominje u ovom dokumentu, molimo posetite našu stranicu klikom na sledeći link:

<https://tehnoteka.rs/p/electrolux-kombinovani-sporet-lkm520000x-akcija-cena/>